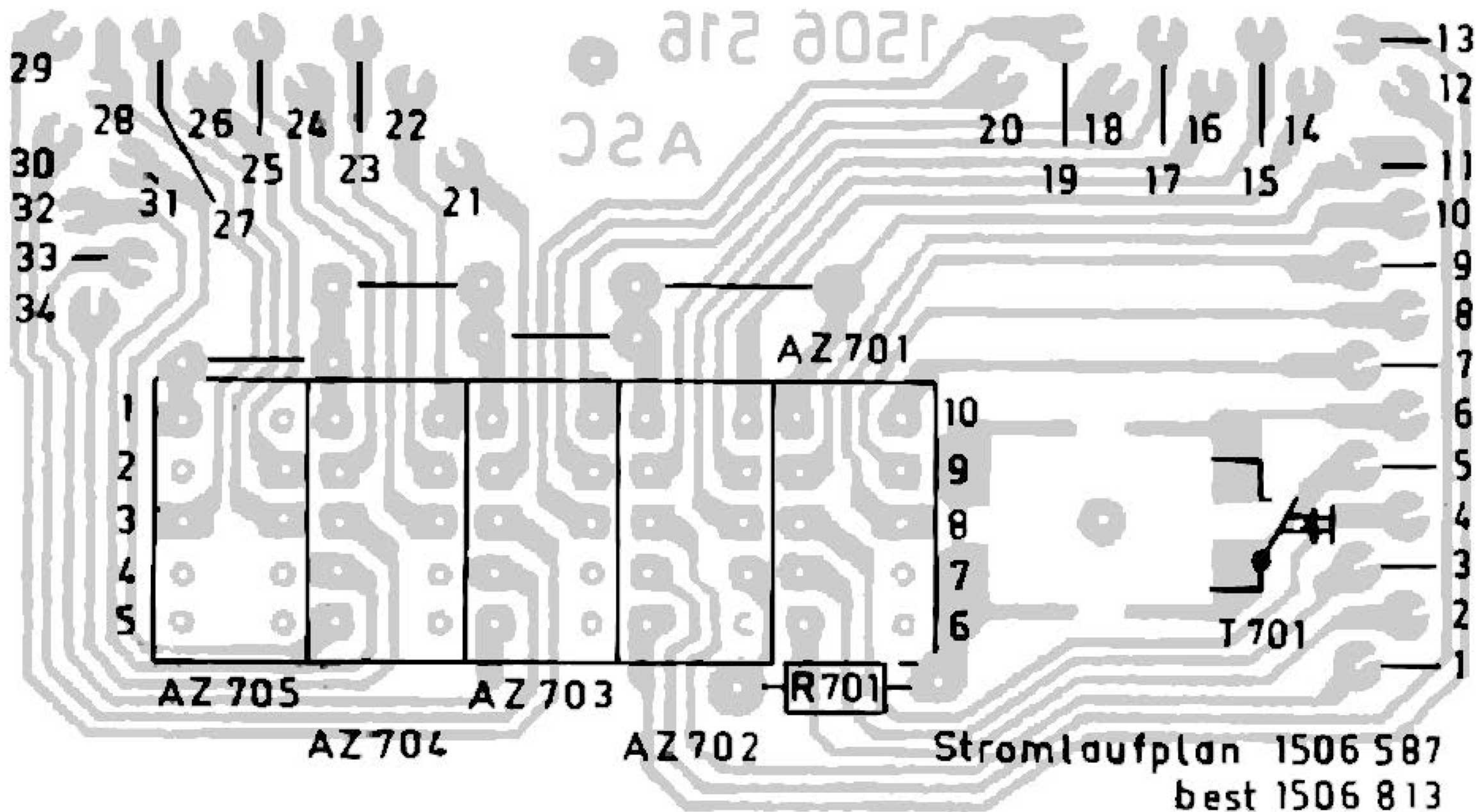




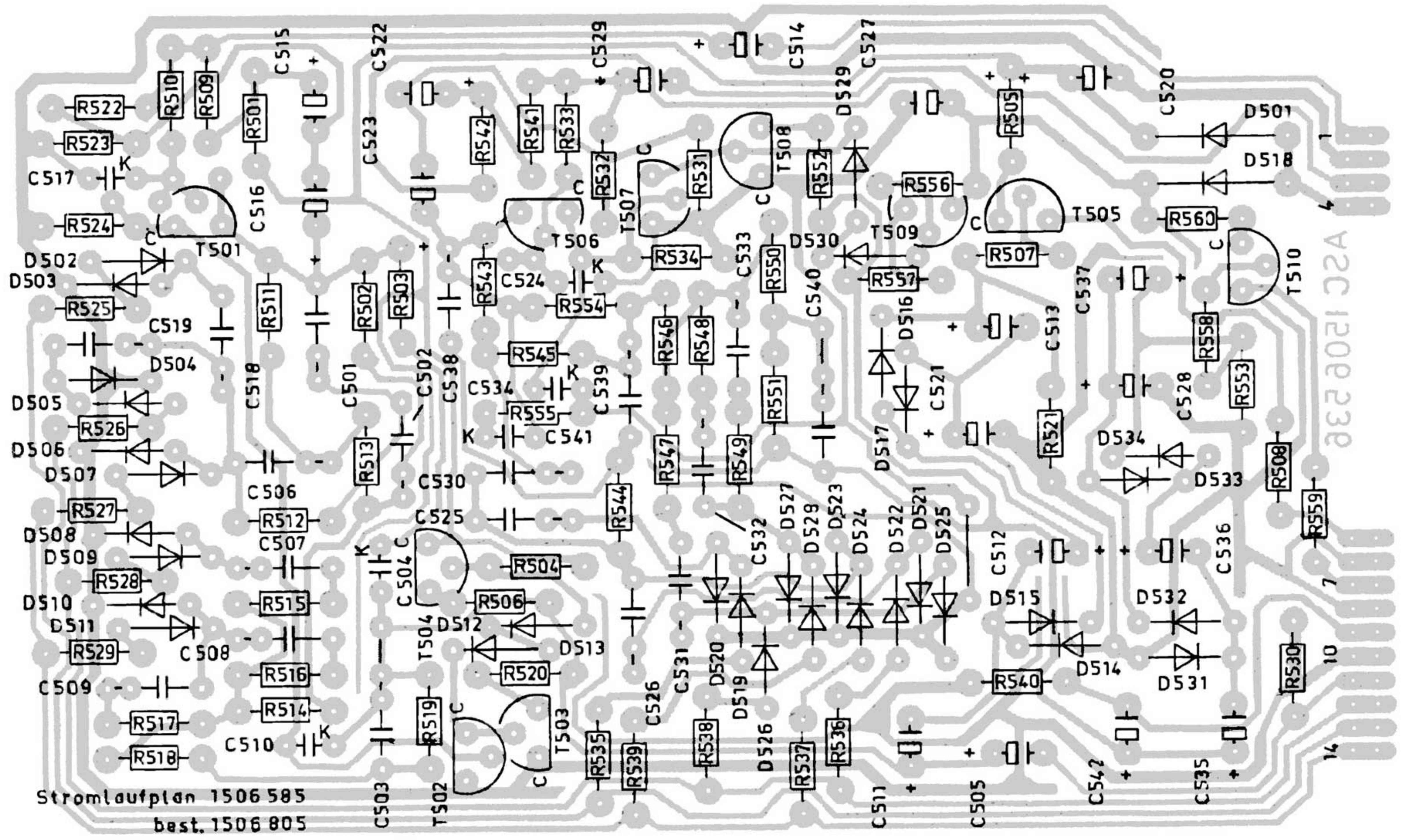
ASC electronic
Seibelstraße 4
D-8759 Hösbach
Telefon (0 60 21) 50 01-0
Telex 4 188 571

Serviceanleitung
Service Manual
AS 6000

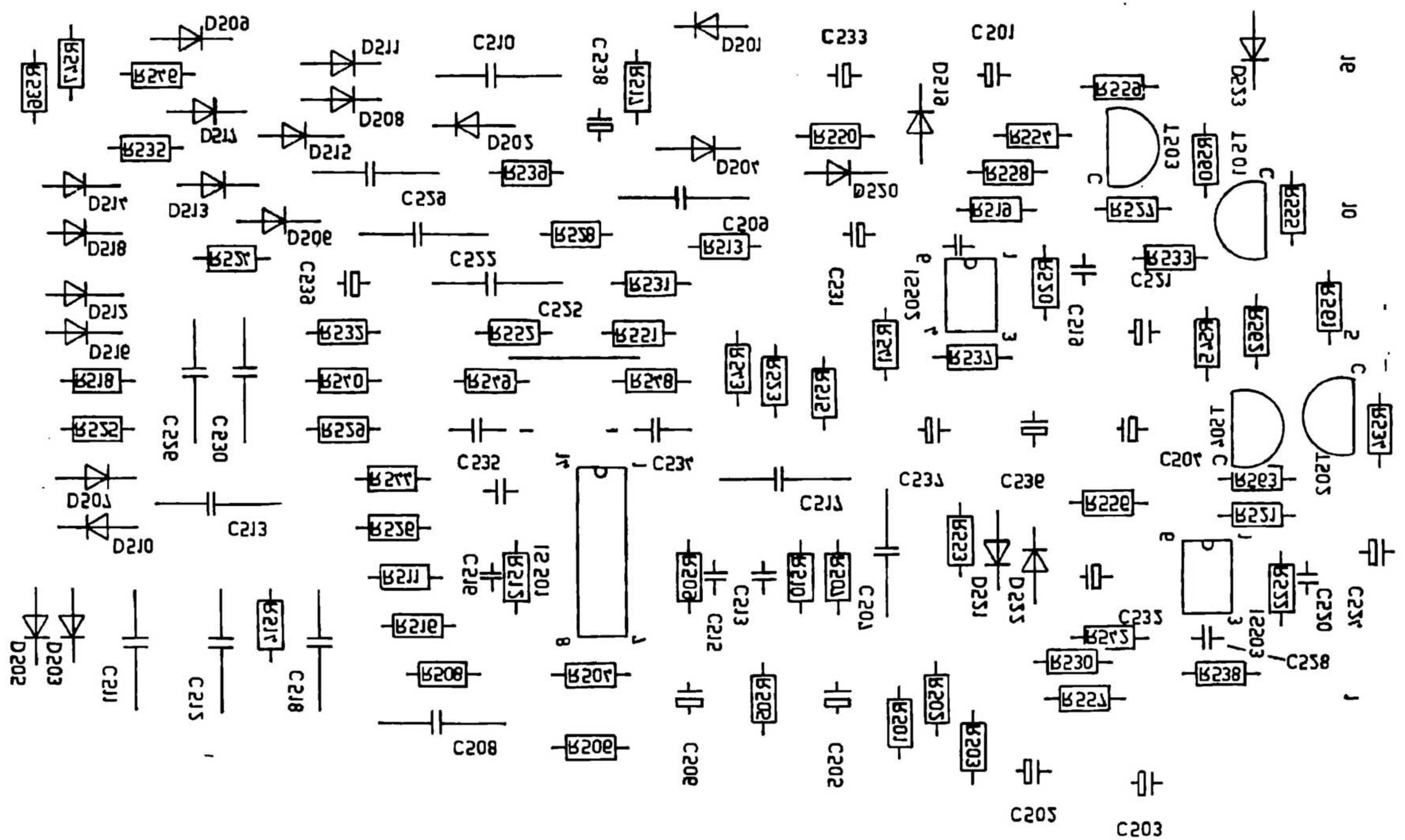
Bestückungsdruck Anzeigeplatte

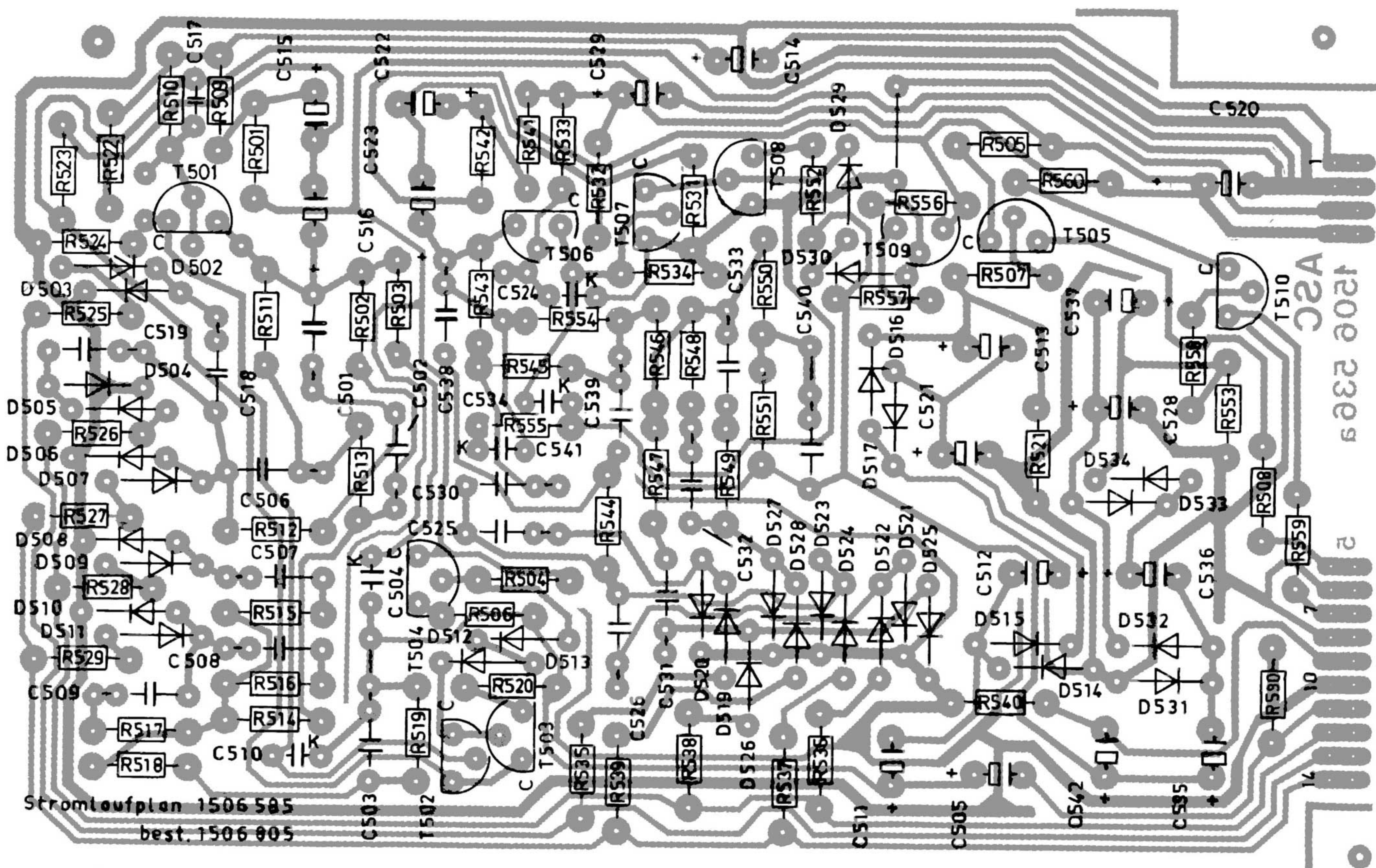


Bestückungsdruck Aufnahmeverstärker AS 6000/38

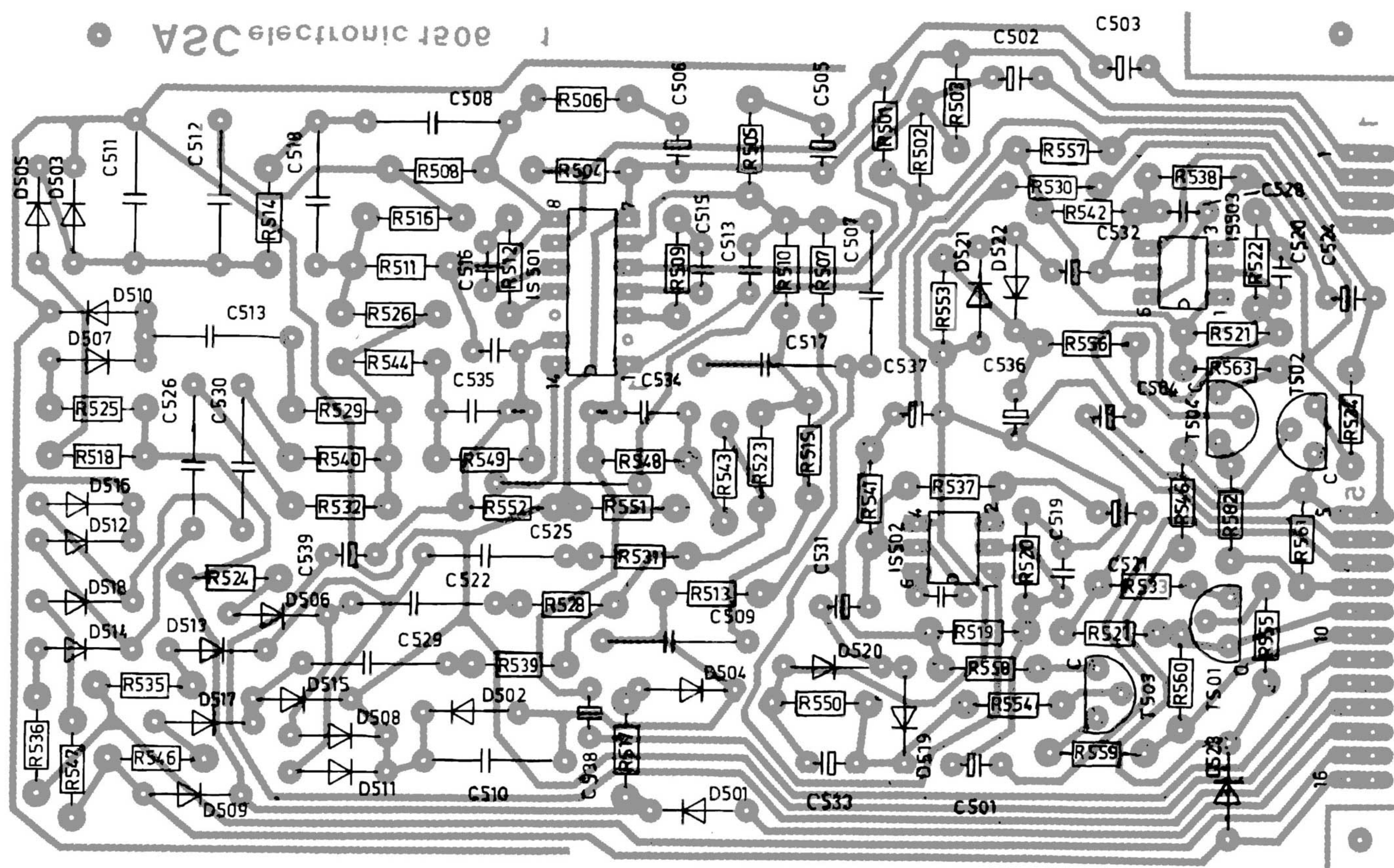


Bestückungsdruck Aufnahmeverstärker AS 6000/4,75



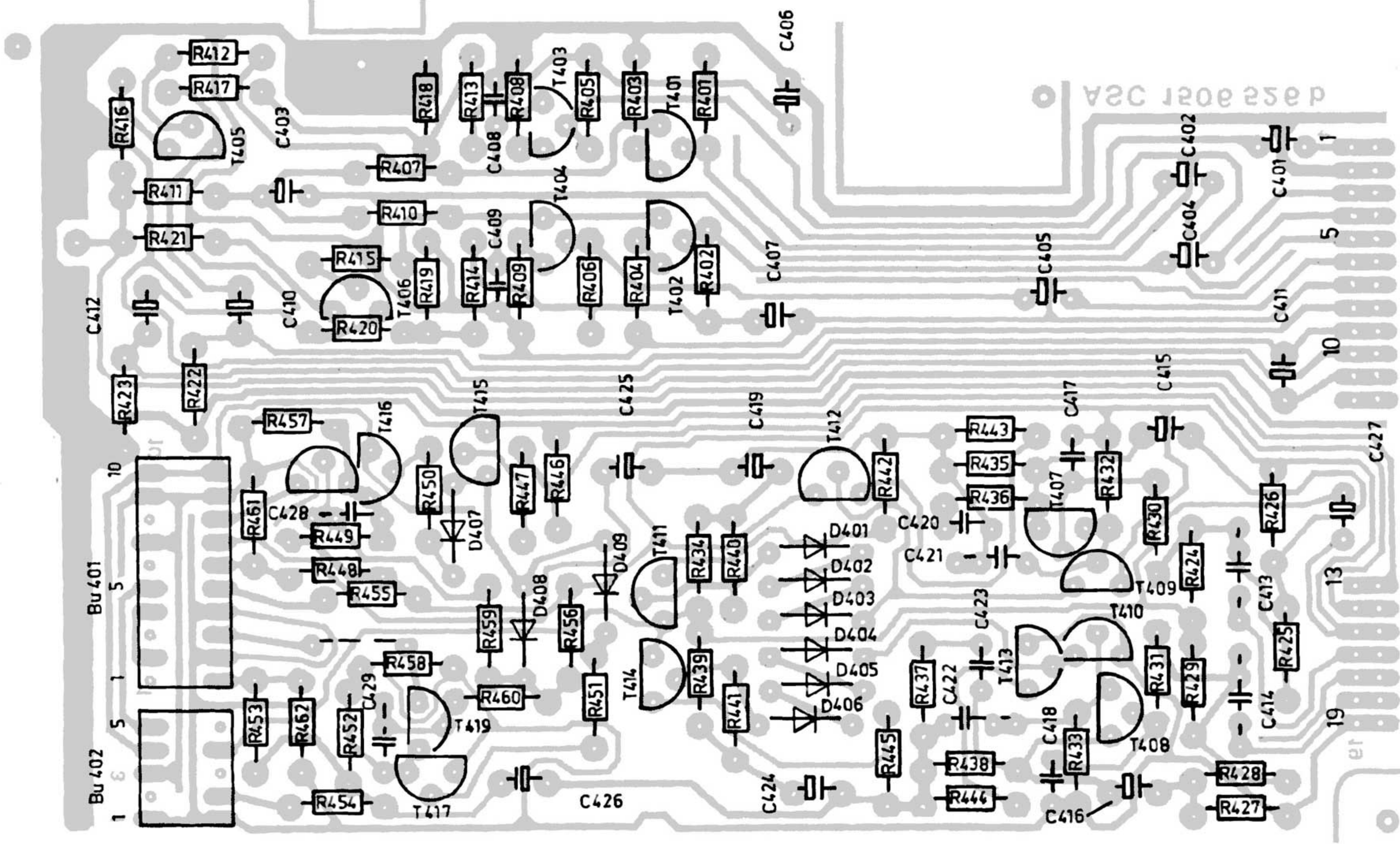


Aufnahmeverstärker
record amplifier AS 6000/38

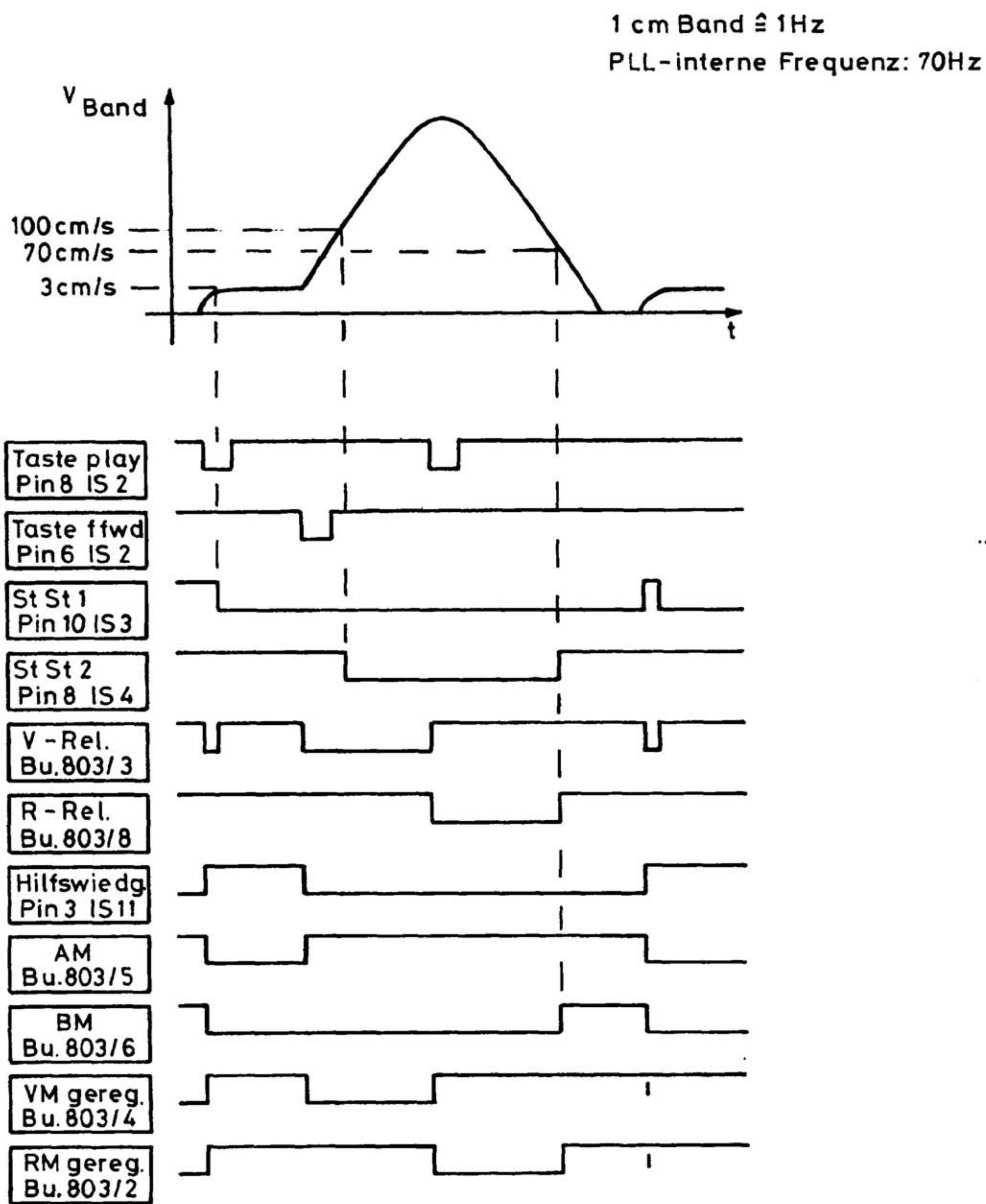


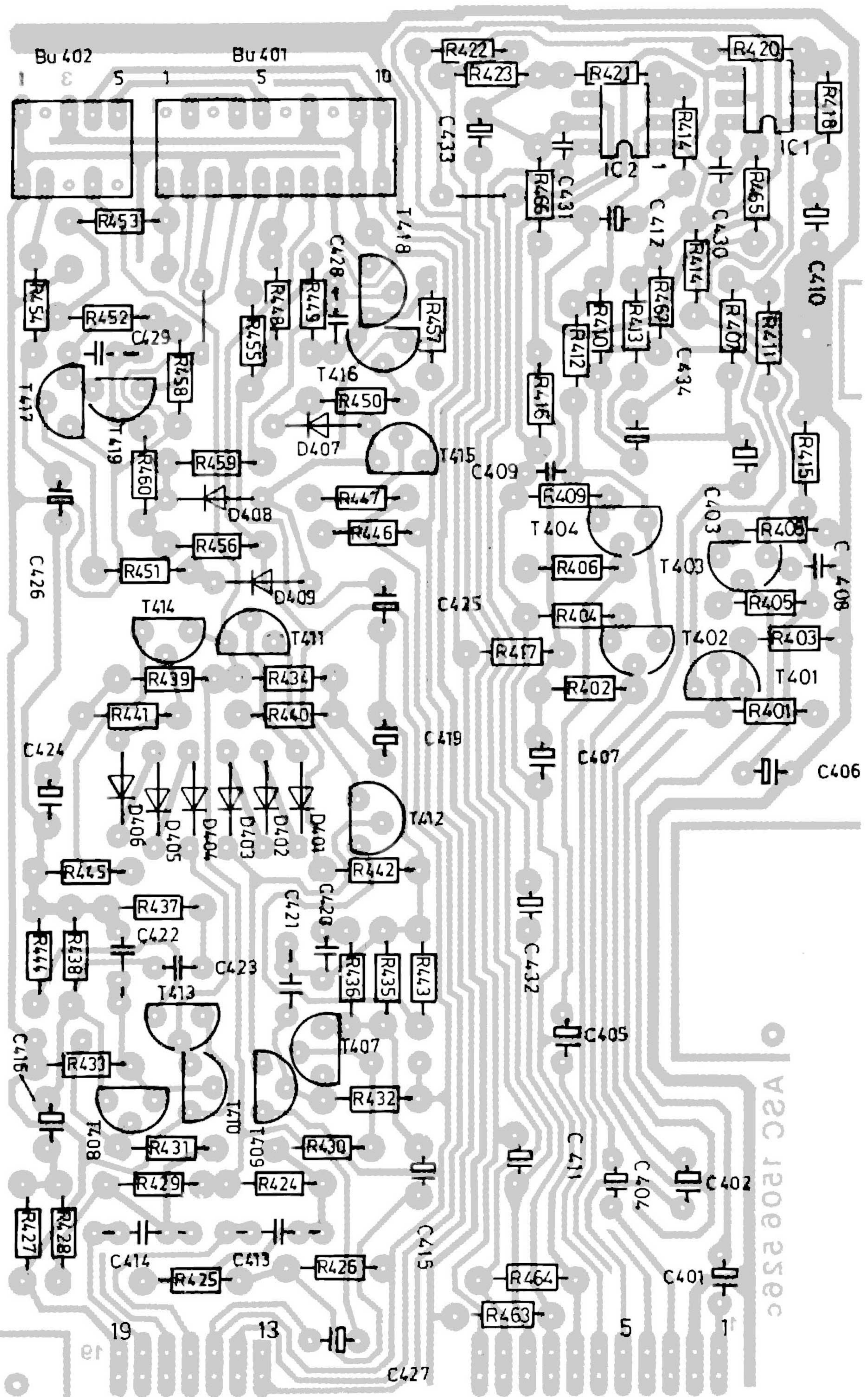
Aufnahmeverstärker
record amplifier AS 6000/4,75

Bestückungsdruck Misch- und Ausgangsverstärker



Funktionsablauf bei der Bremsung.

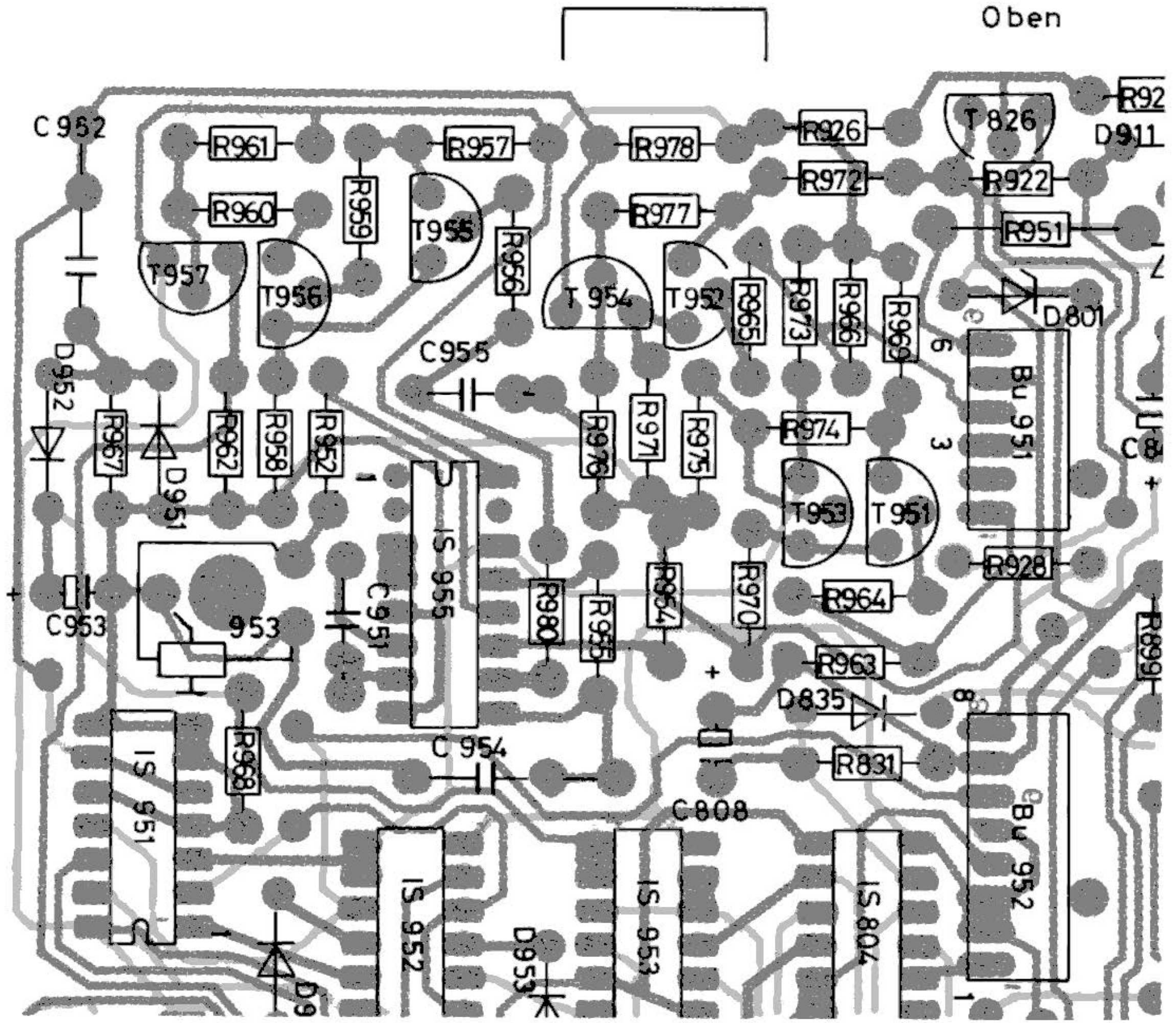




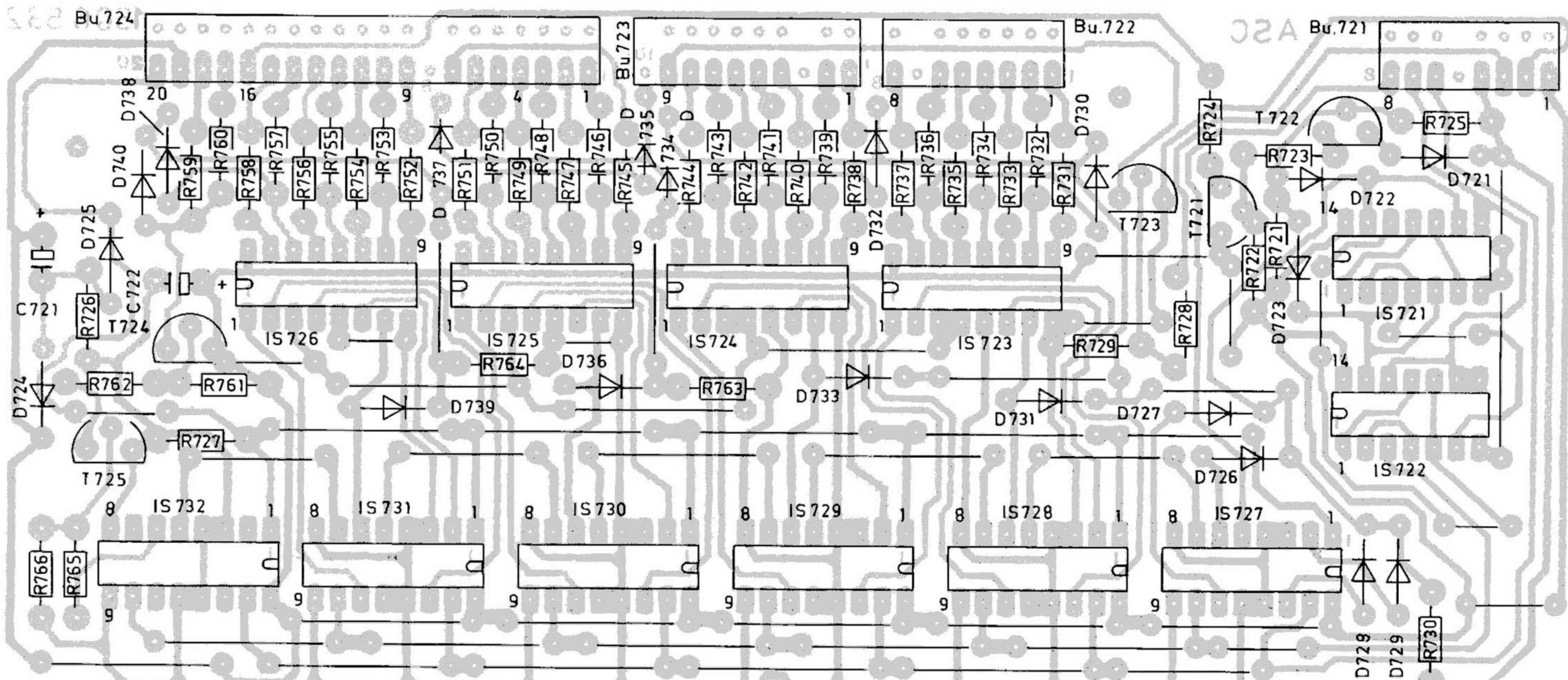
A2C 1200250c

Mischerverstärker + Ausgangsverstärker
 mixing amplifier + output amplifier

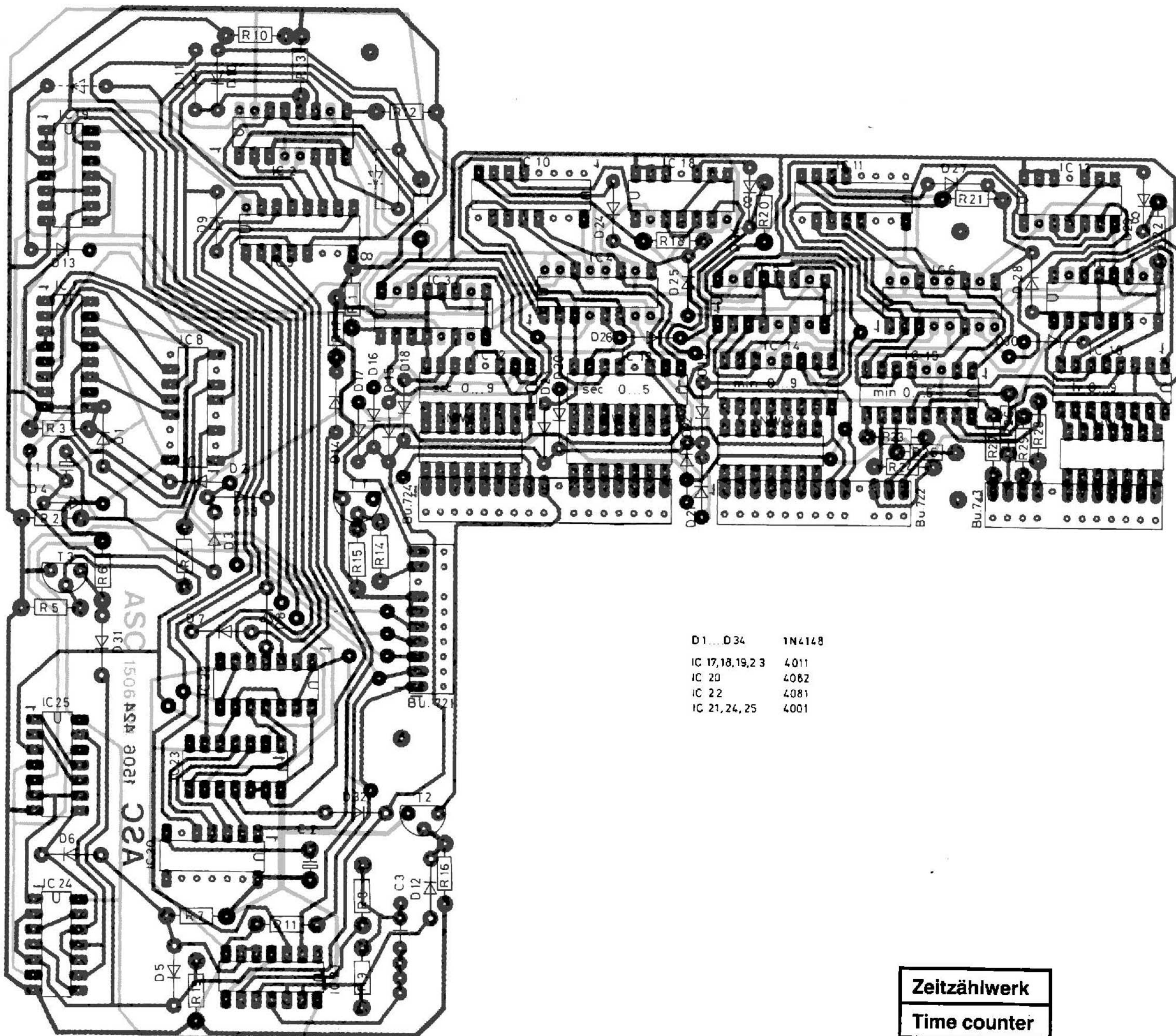
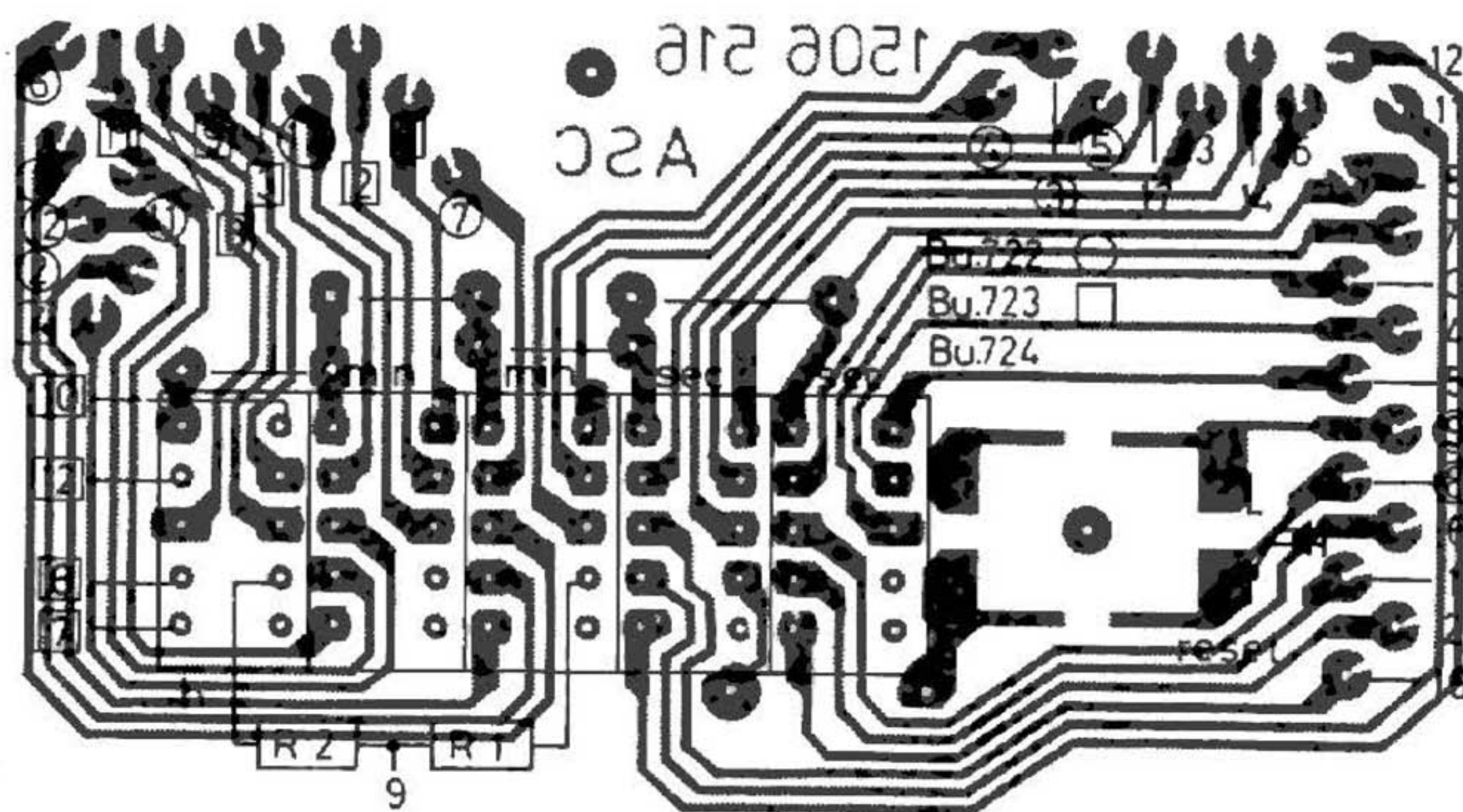
Bestückungsdruck Taktsteuerung



Bestückungsdruck Zählerplatte



Stromlaufplan 1506 S88 best. 1506 806

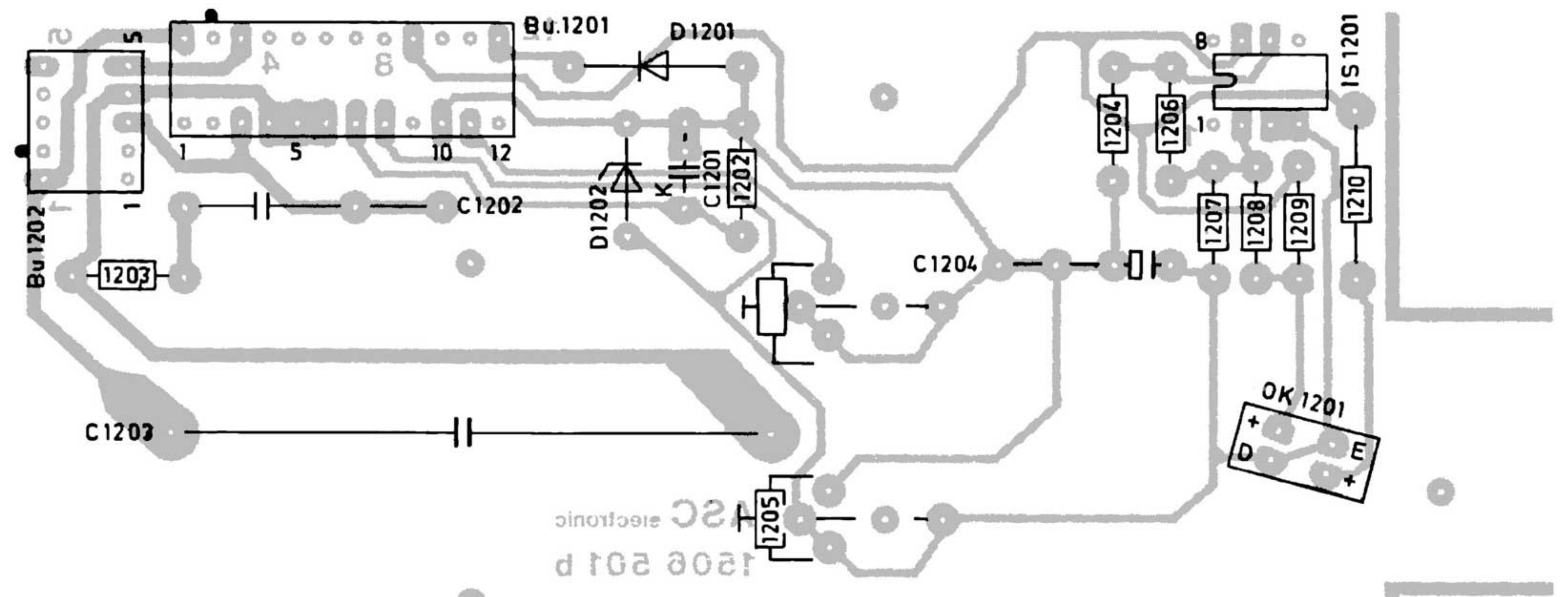
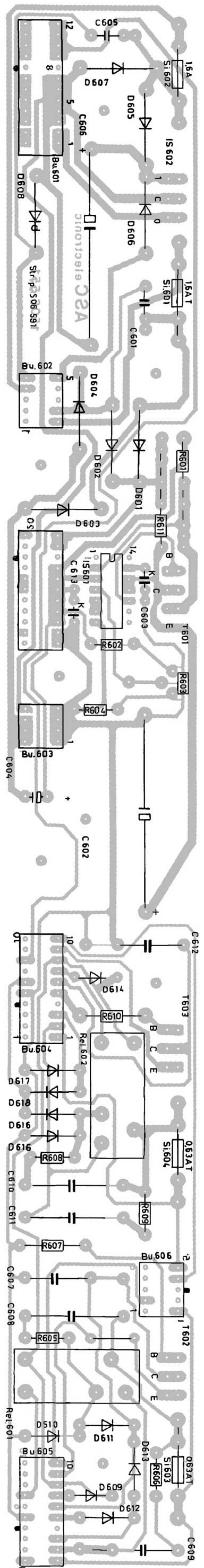


D1...D34	1N4148
IC 17,18,19,23	4011
IC 20	4082
IC 22	4081
IC 21,24,25	4001

Zeitzählwerk
Time counter

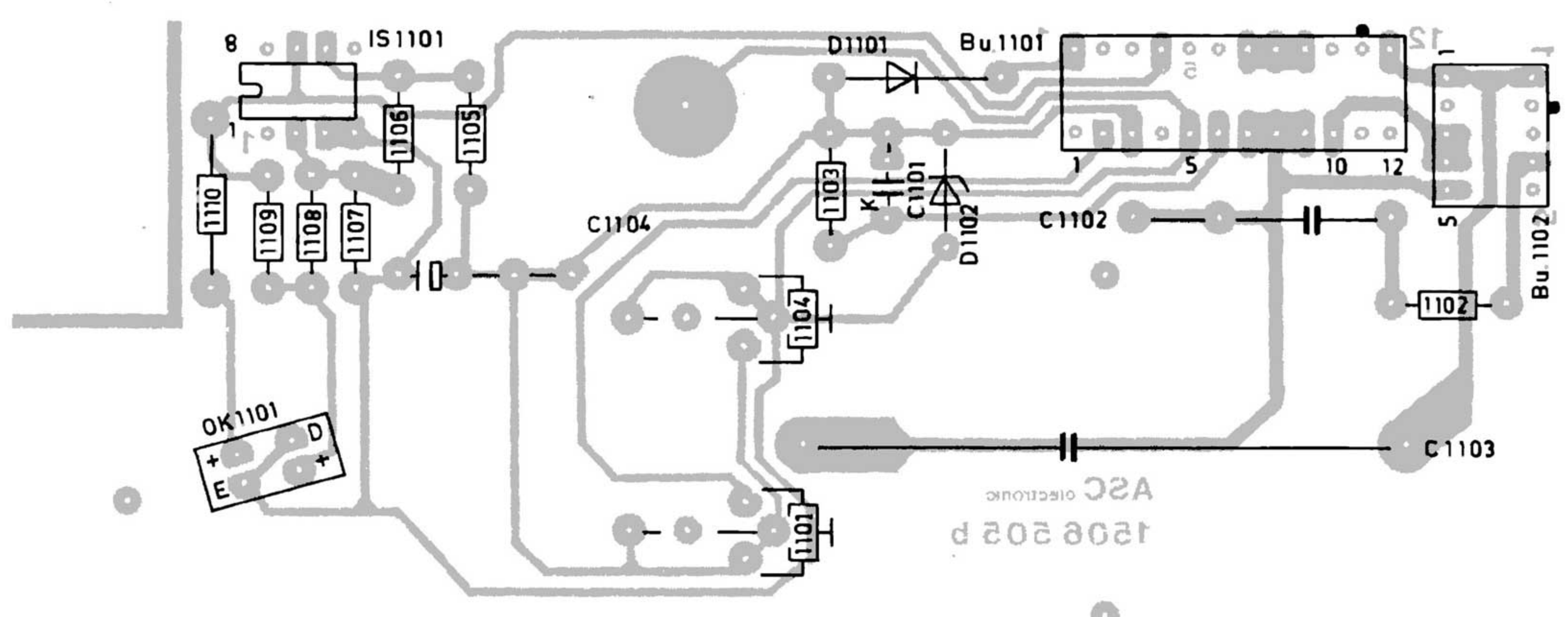
**Bestückungsdruck
Netzteil- und Regelungsplatte**

Bestückungsdruck Lagerplatte links



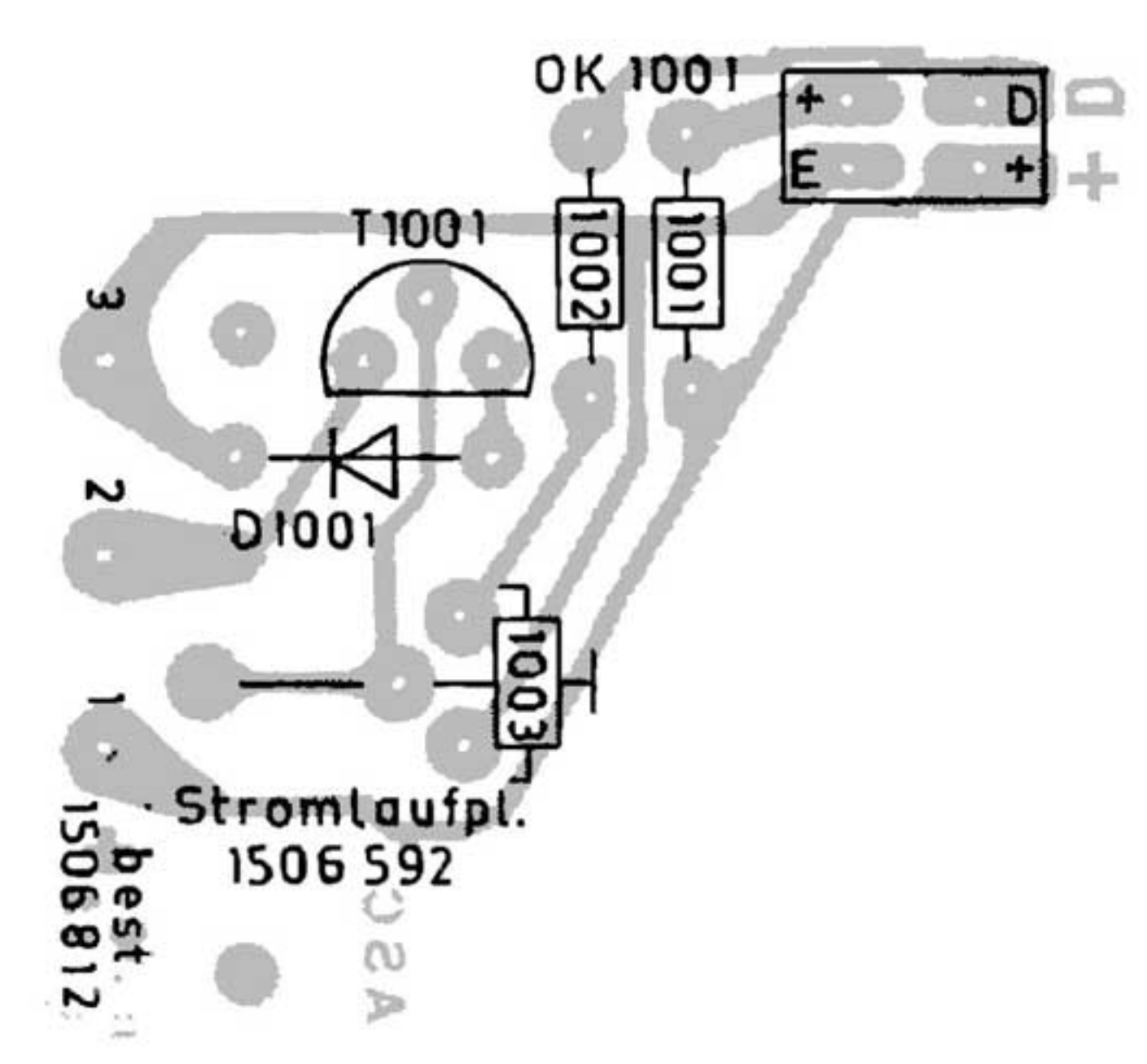
Stromlaufplan 1506 593
best. 1506 814

Bestückungsdruck Lagerplatte rechts

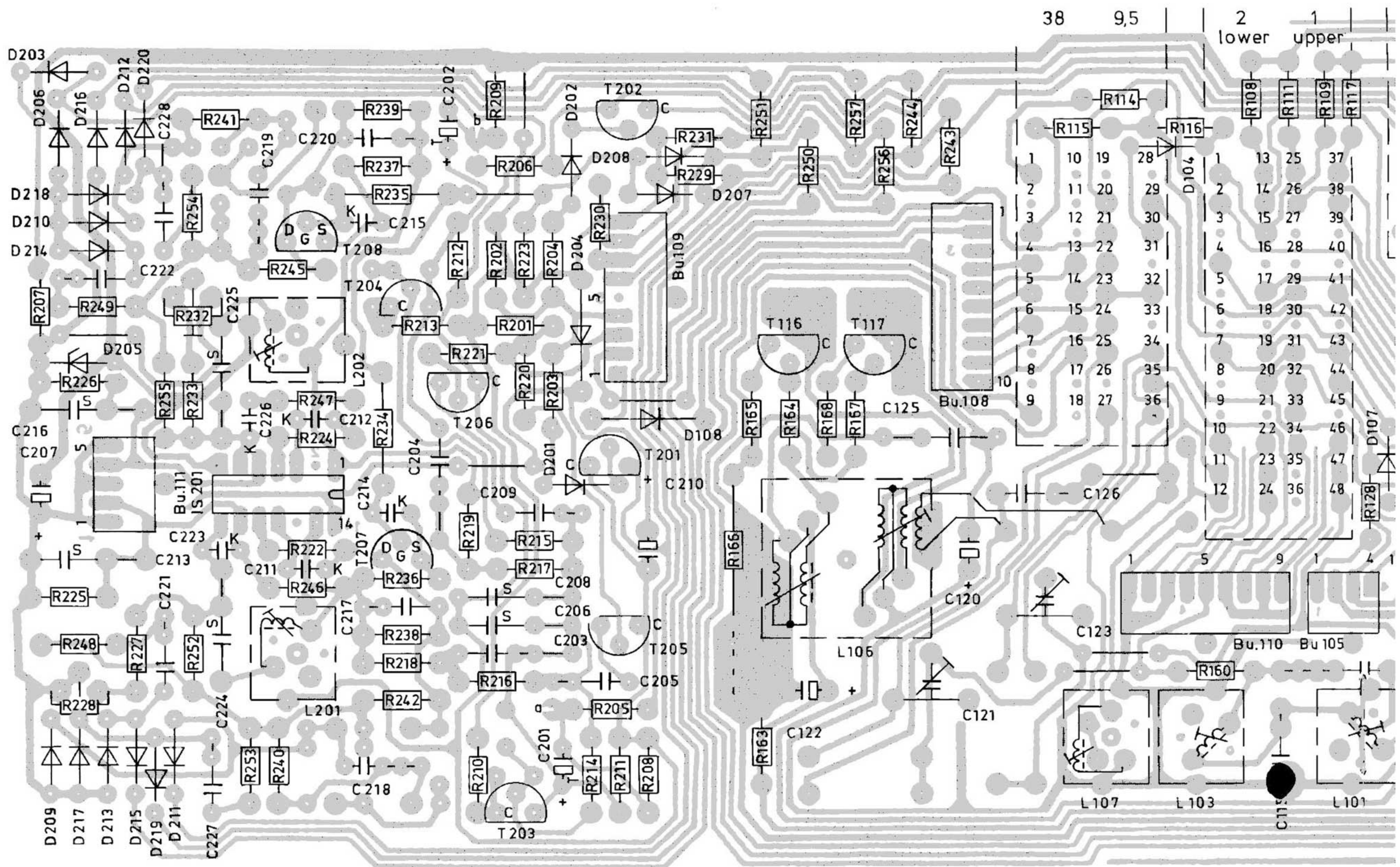


Stromlaufplan 1506 594
best. 1506 815

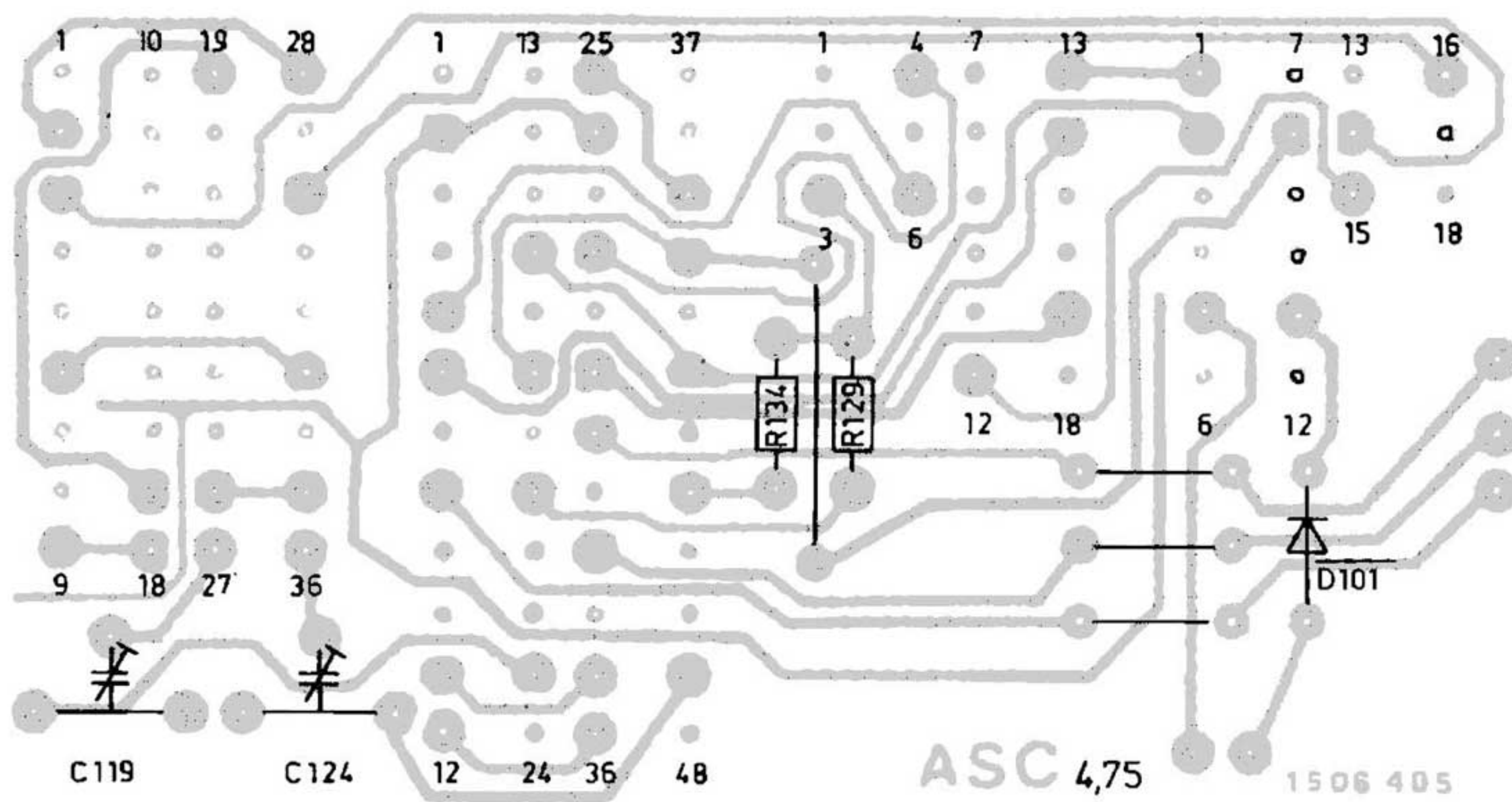
Bestückungsdruck Fotoschalterplatte



Stromlaufpl.
1506 592
best. 1506 812

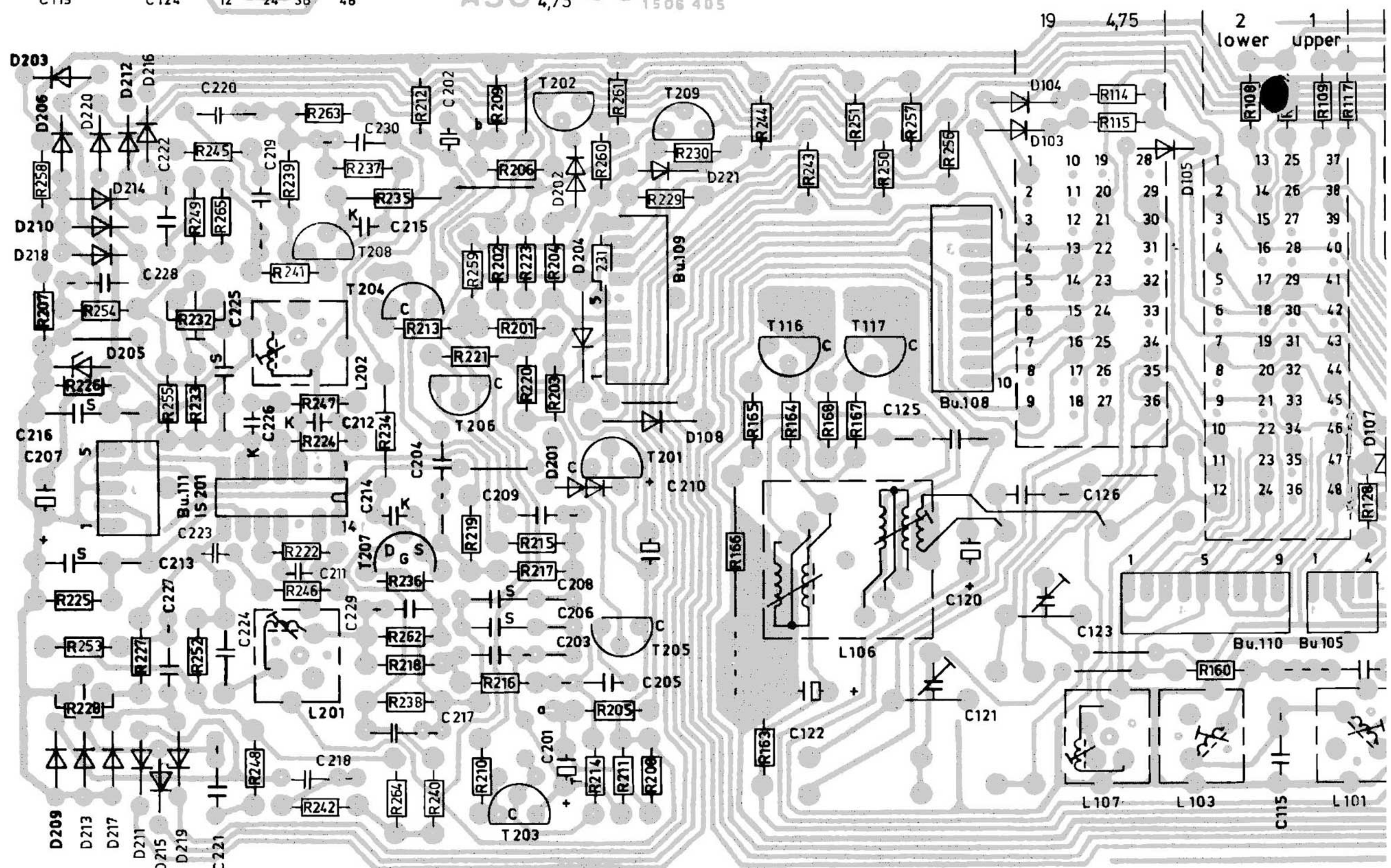


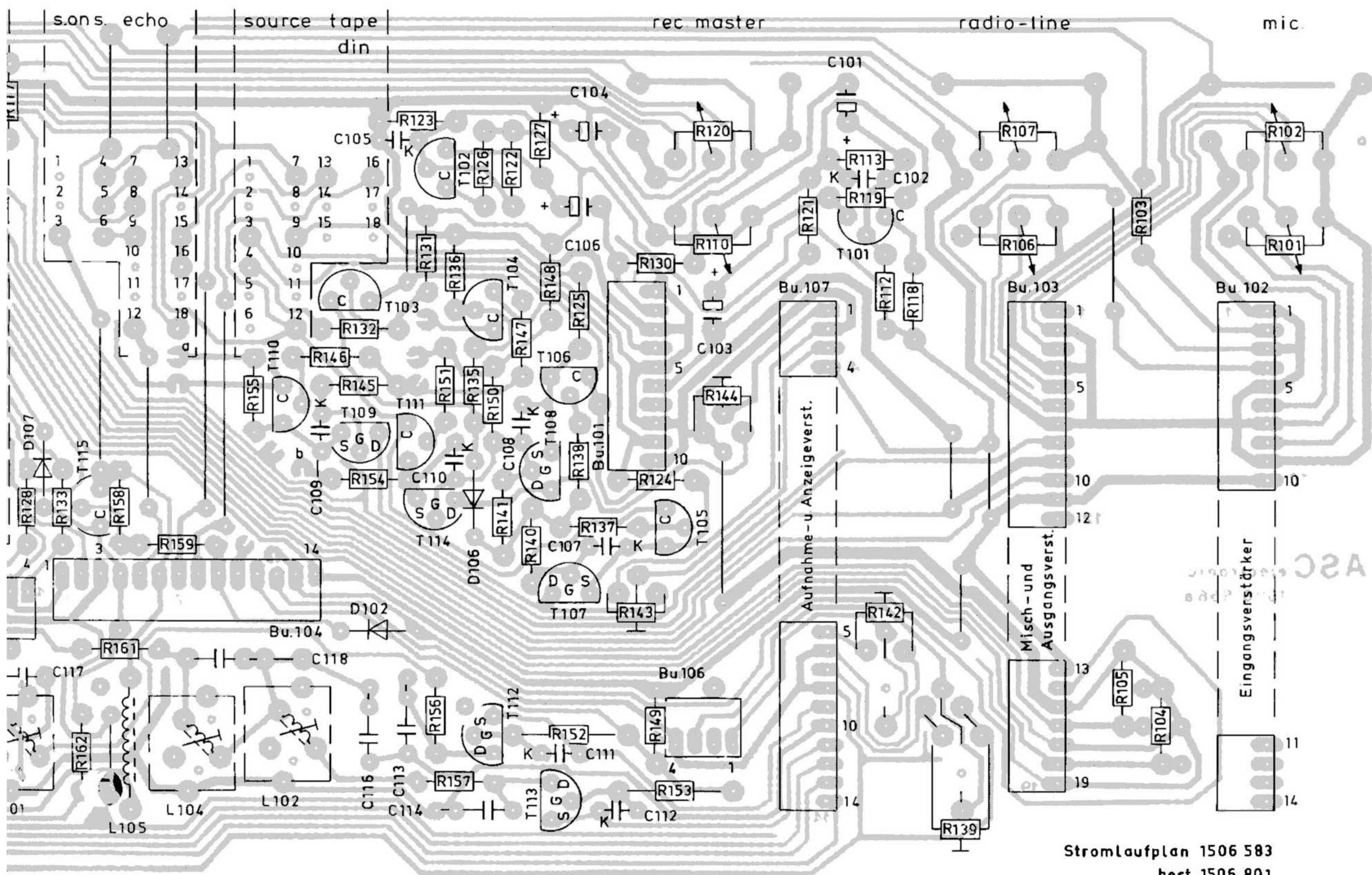
Bestückungsdruck
AS 6000



Bestückungsdruck
Schalterplatte
AS 6000/4,75

Bestückungsdruck
AS 6000/

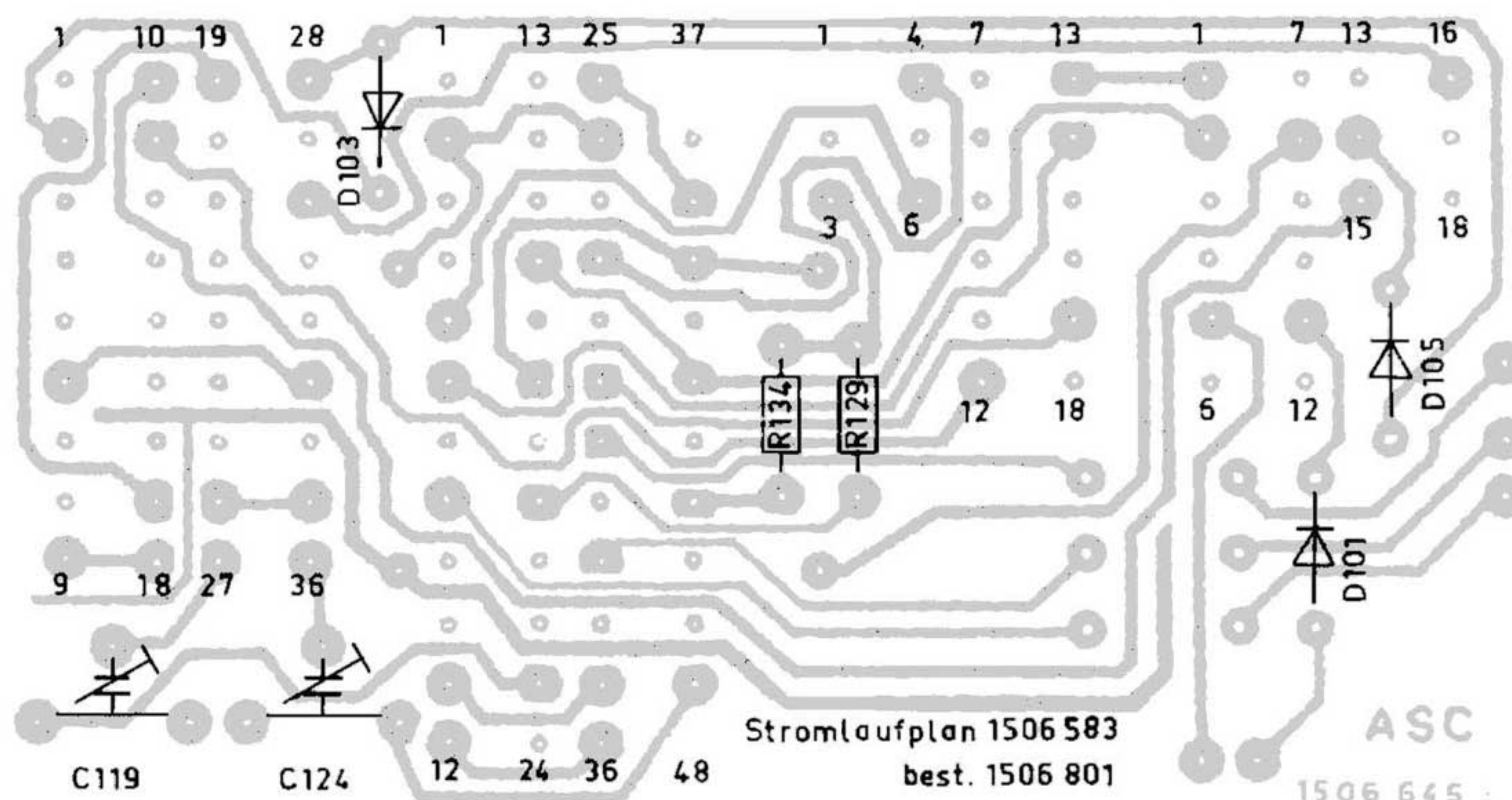




Stromlaufplan 1506 583
best. 1506 801

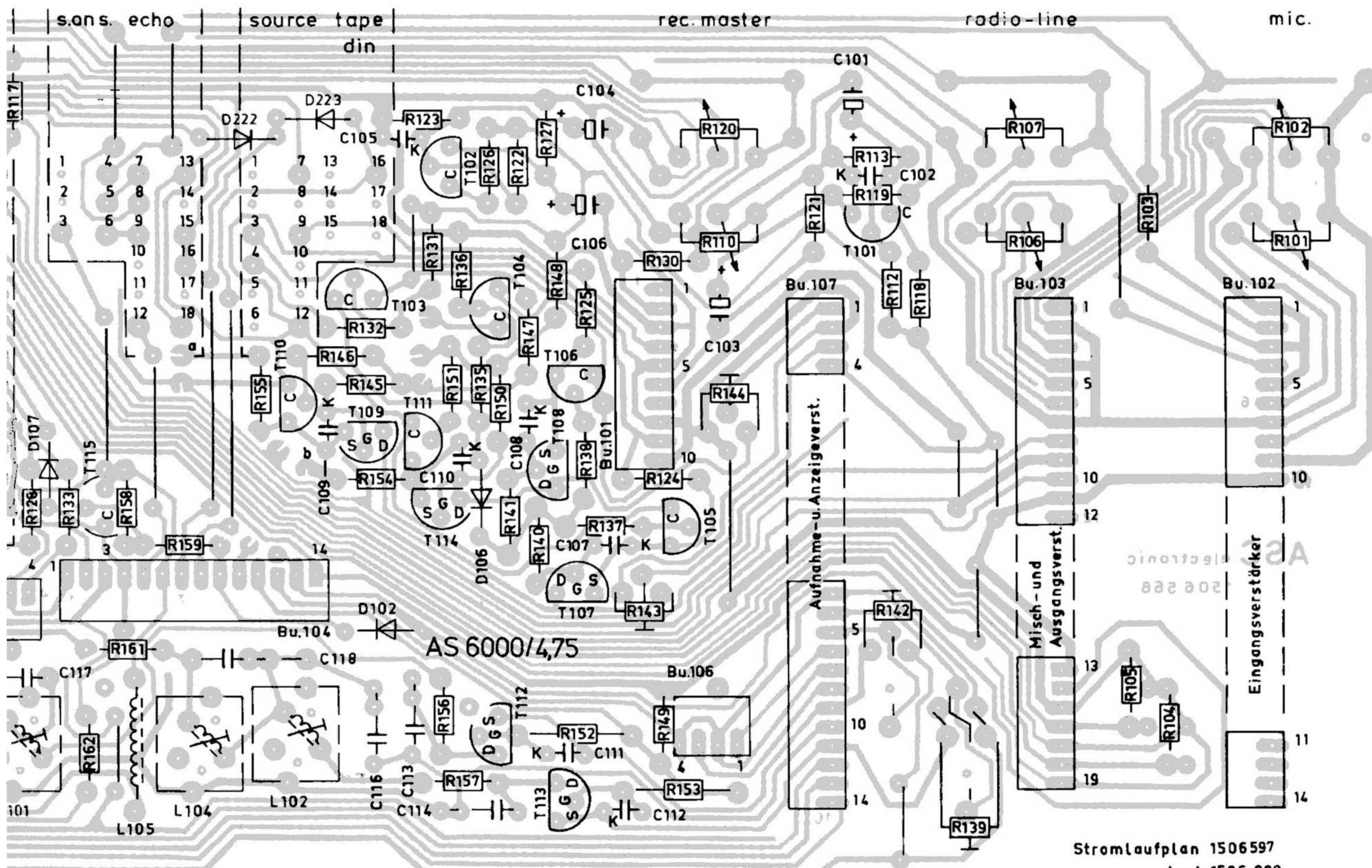
uck Grundplatte
000/38

Bestückungsdruck
Schalterplatte
AS 6000/38

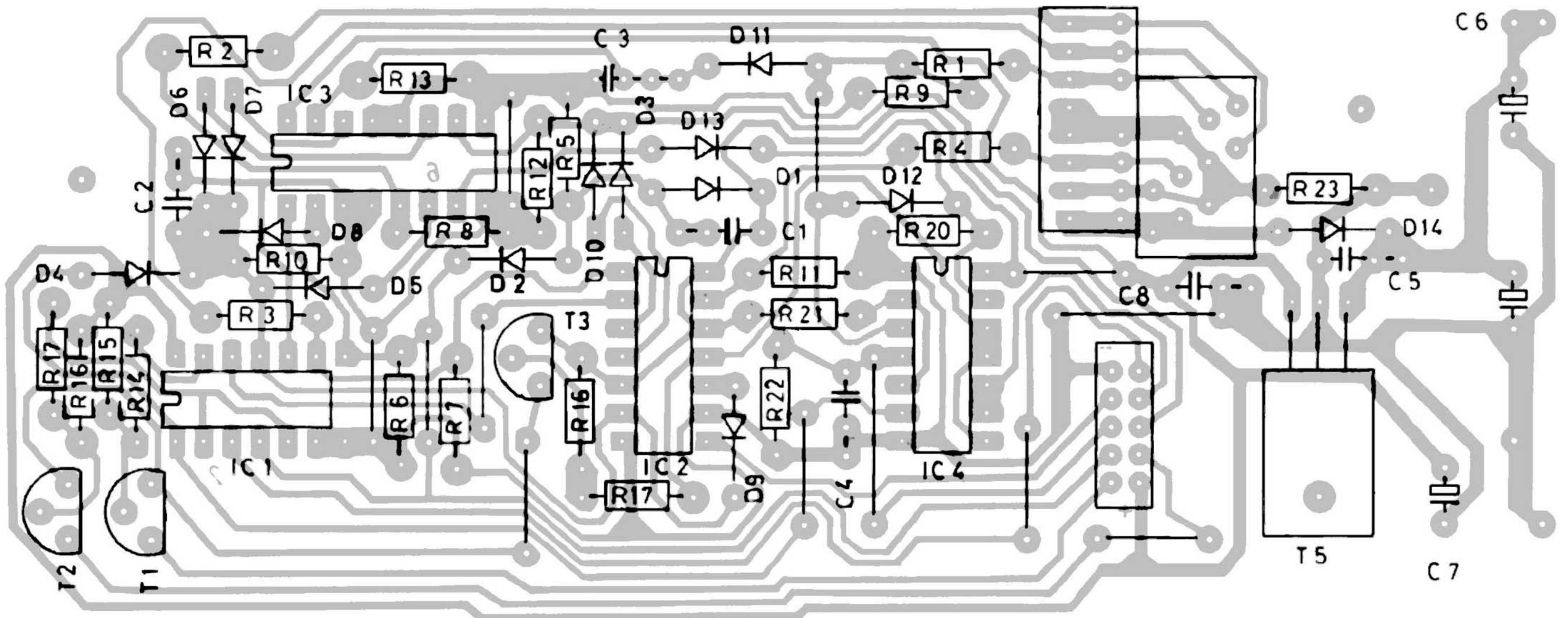


Stromlaufplan 1506 583
best. 1506 801

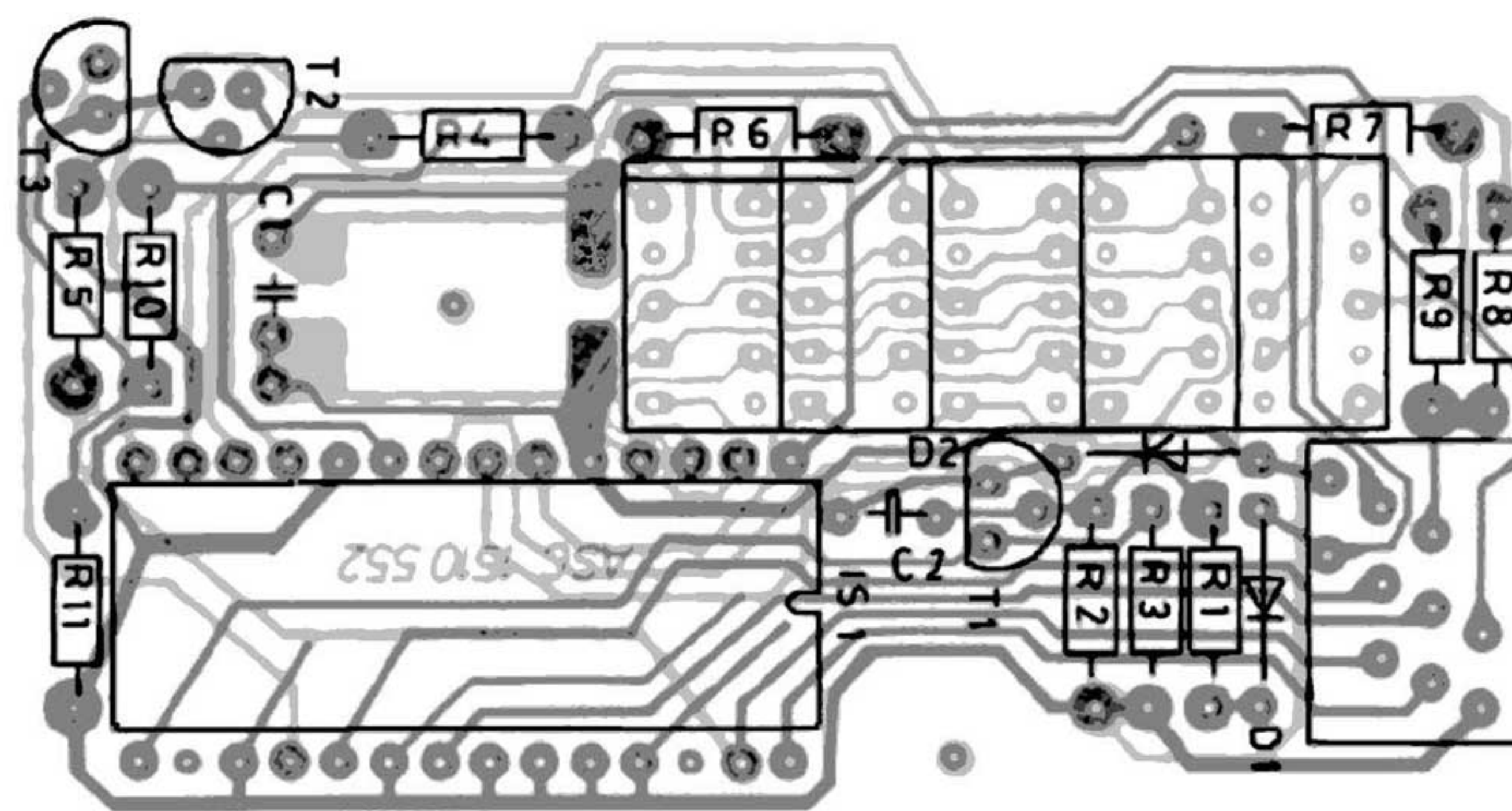
uck Grundplatte
00/4,75



Stromlaufplan 1506 597
best. 1506 809

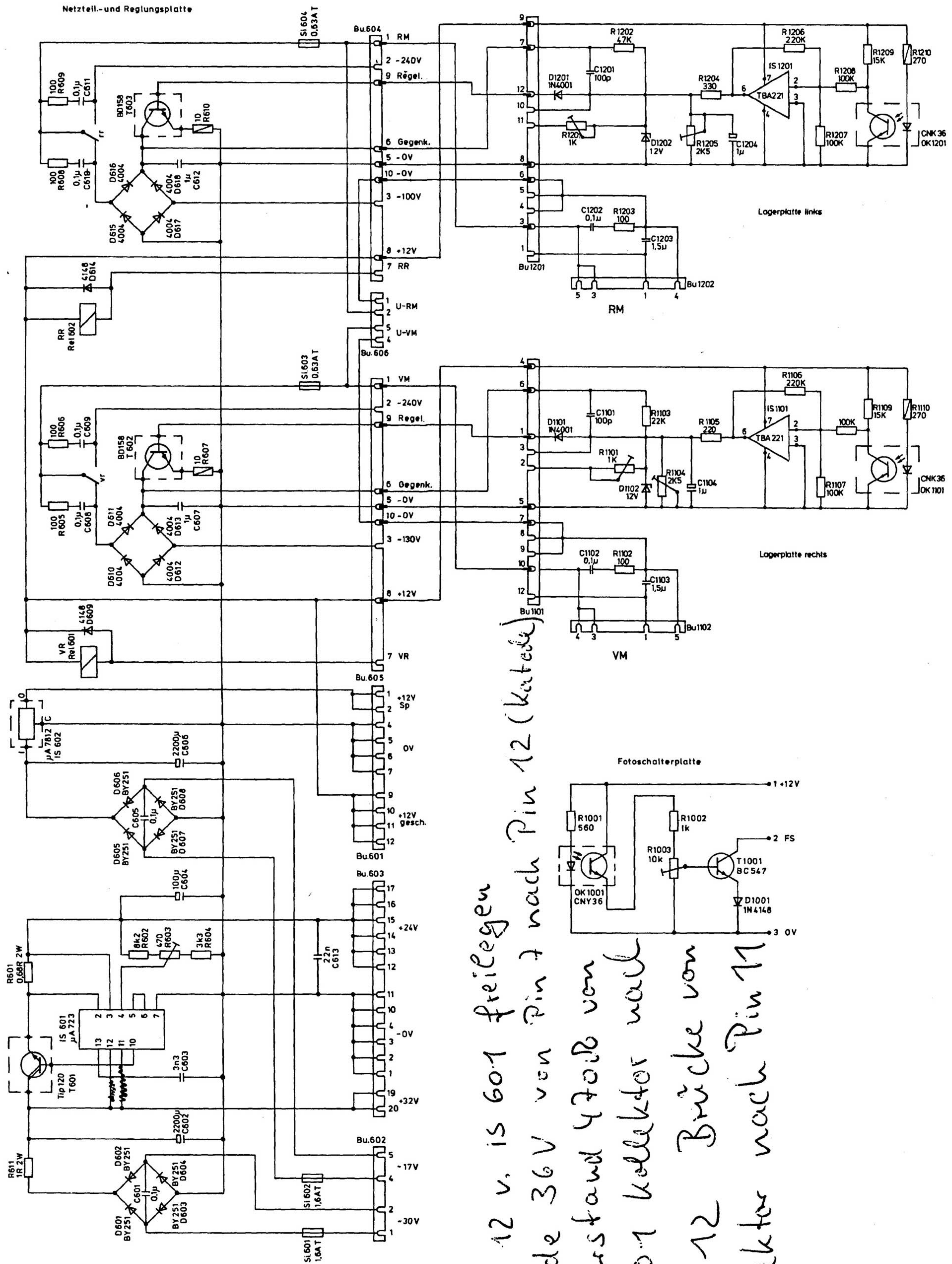


Zählersteuerplatte
counter control board



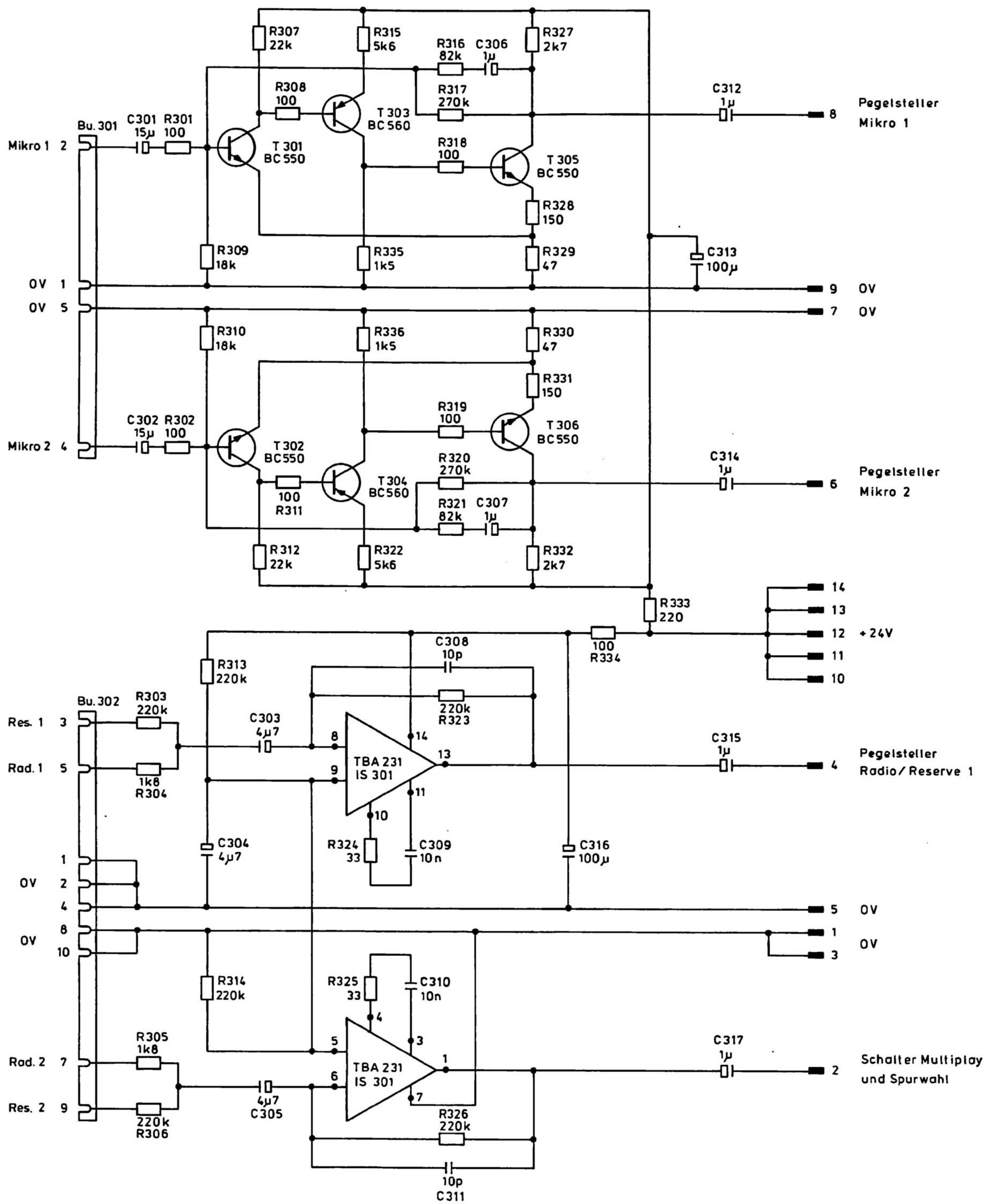
Zähleranzeigeplatte
counter display board

Netzteil- und Regelungsplatte

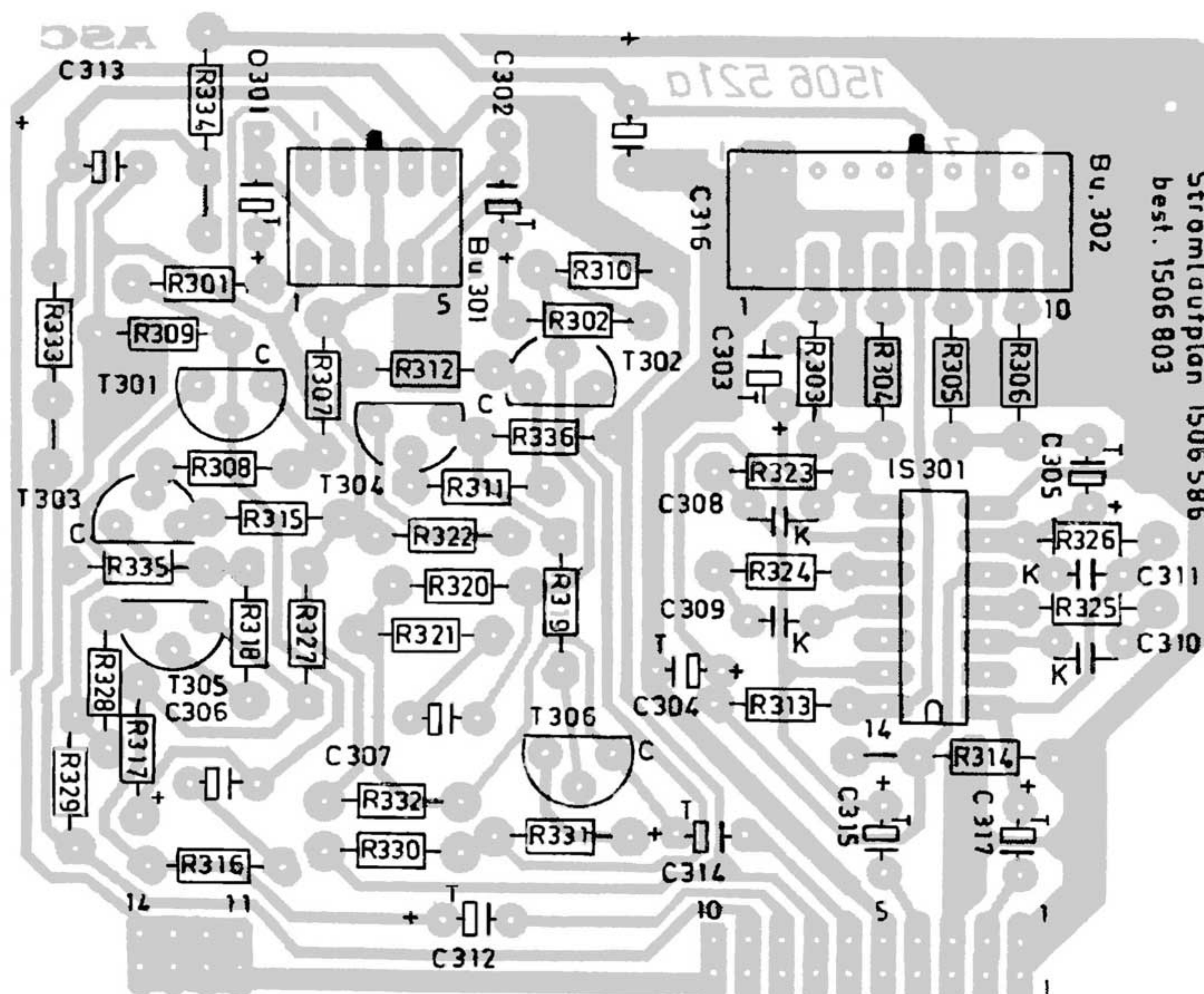


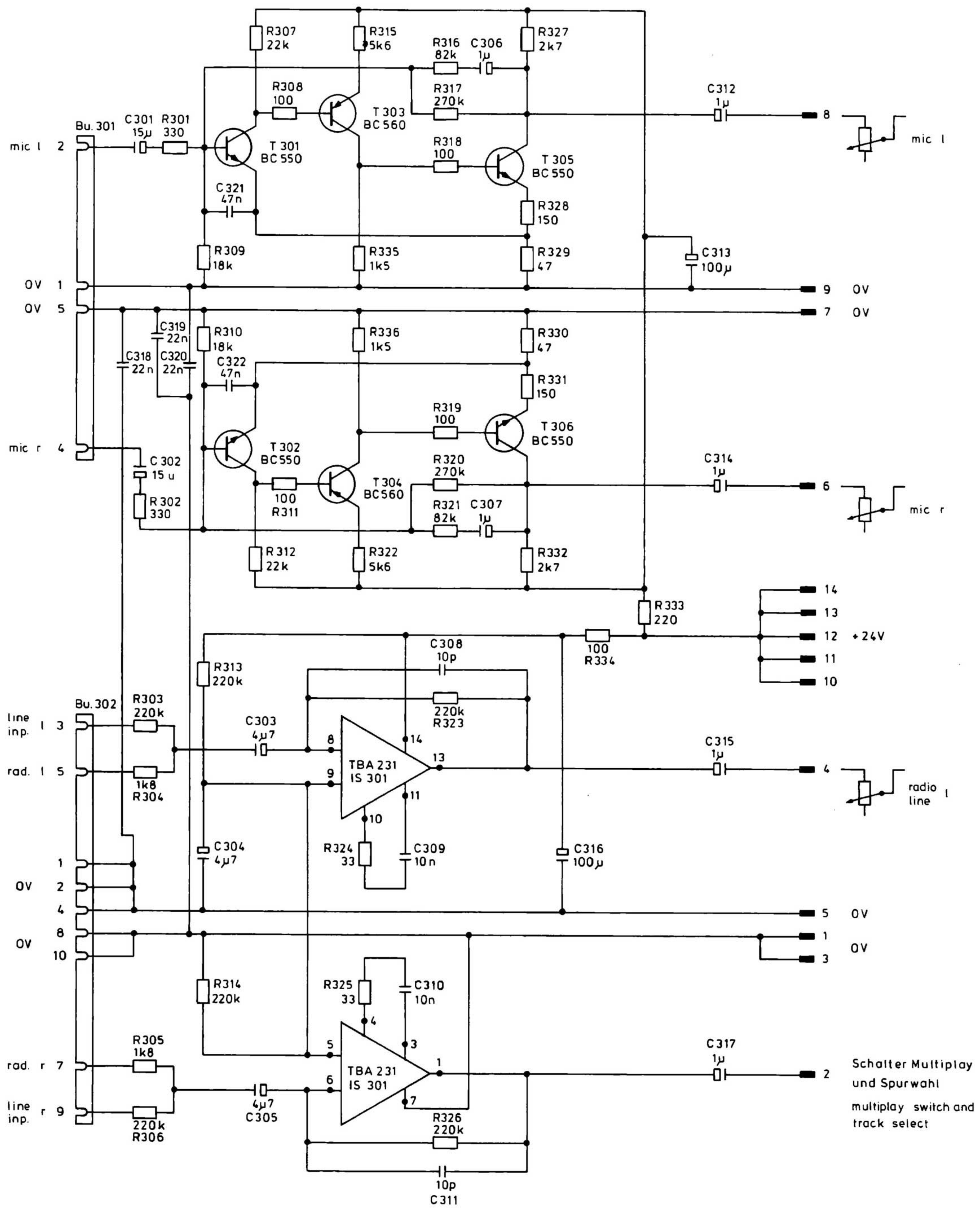
11 u. 12 v. is 601 freilegen
 2 Dioden 36V von Pin 7 nach Pin 12 (Kathode)
 Widerstand 470Ω von
 T601 Kollektor nach
 Pin 12
 Brücke von
 Kollektor nach Pin 11

Eingangsverstärker

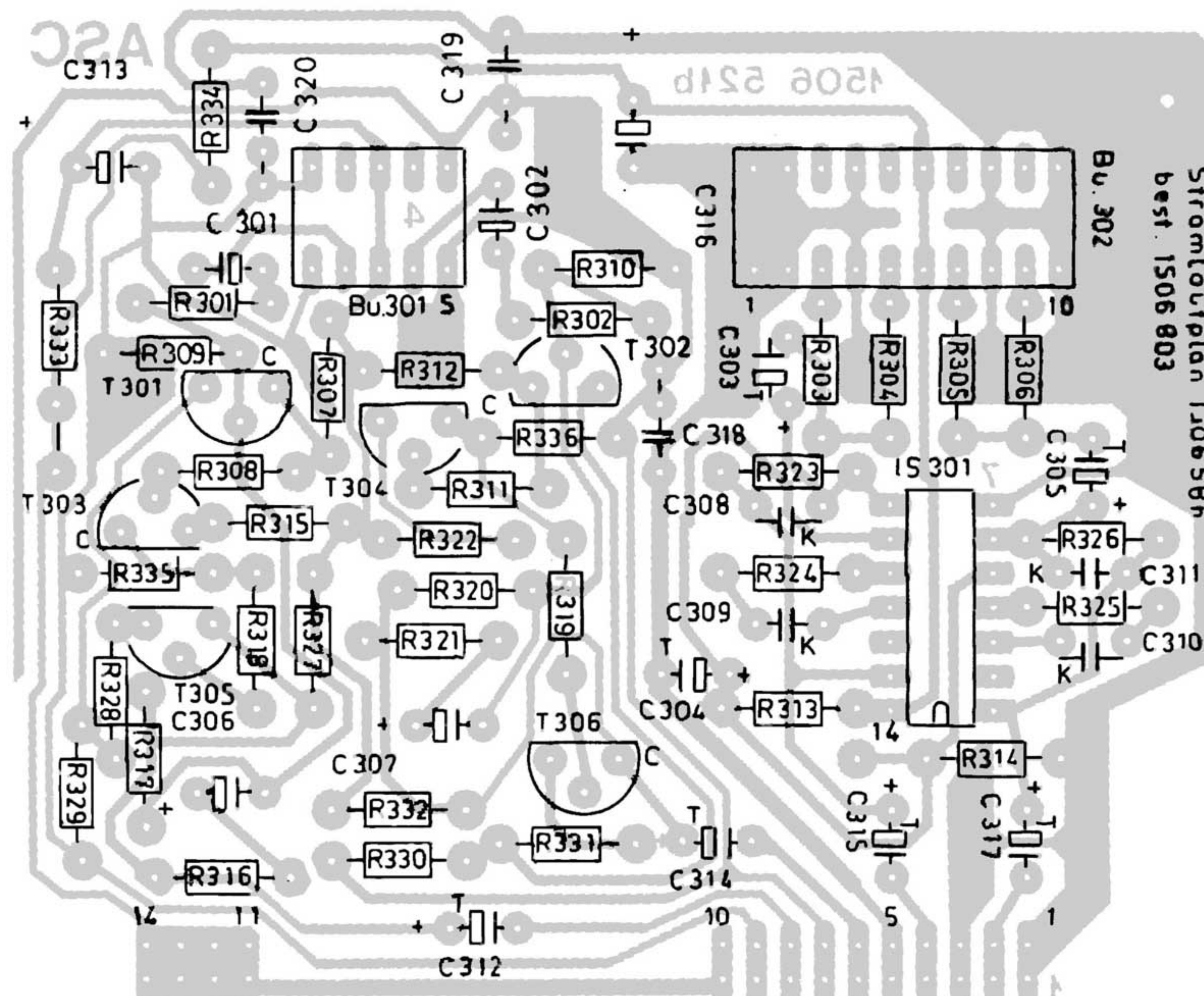


Bestückungsdruck Eingangsverstärker



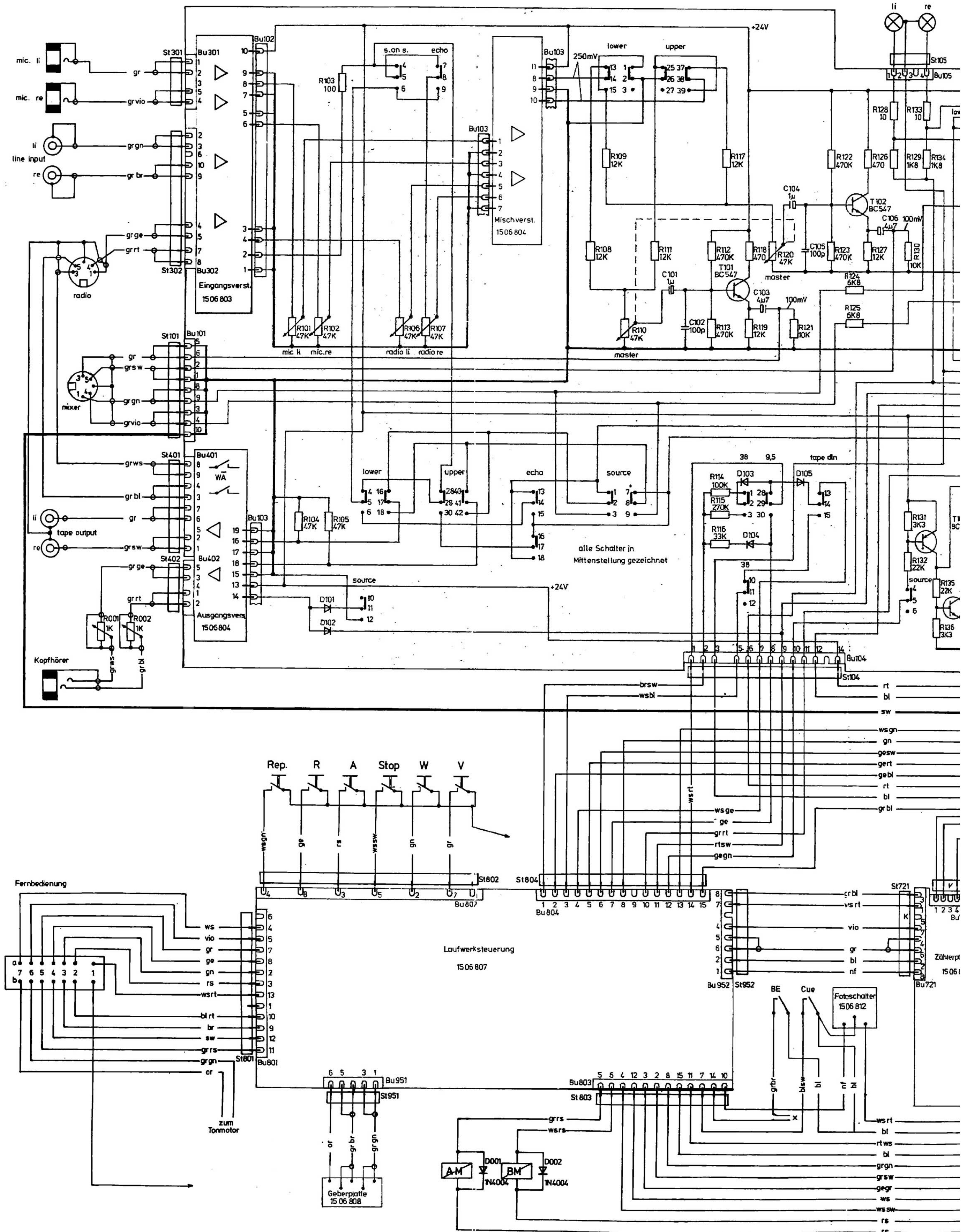


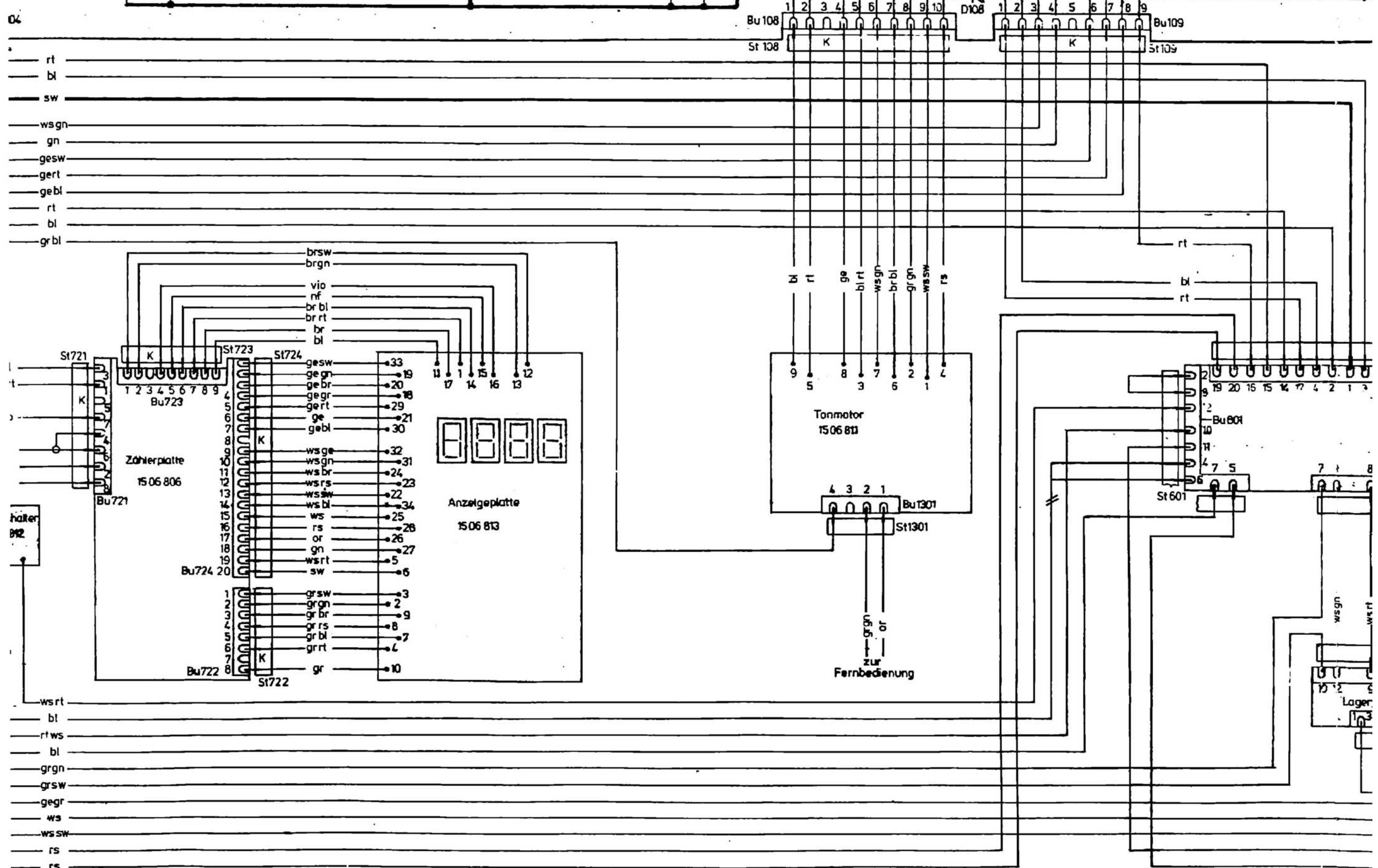
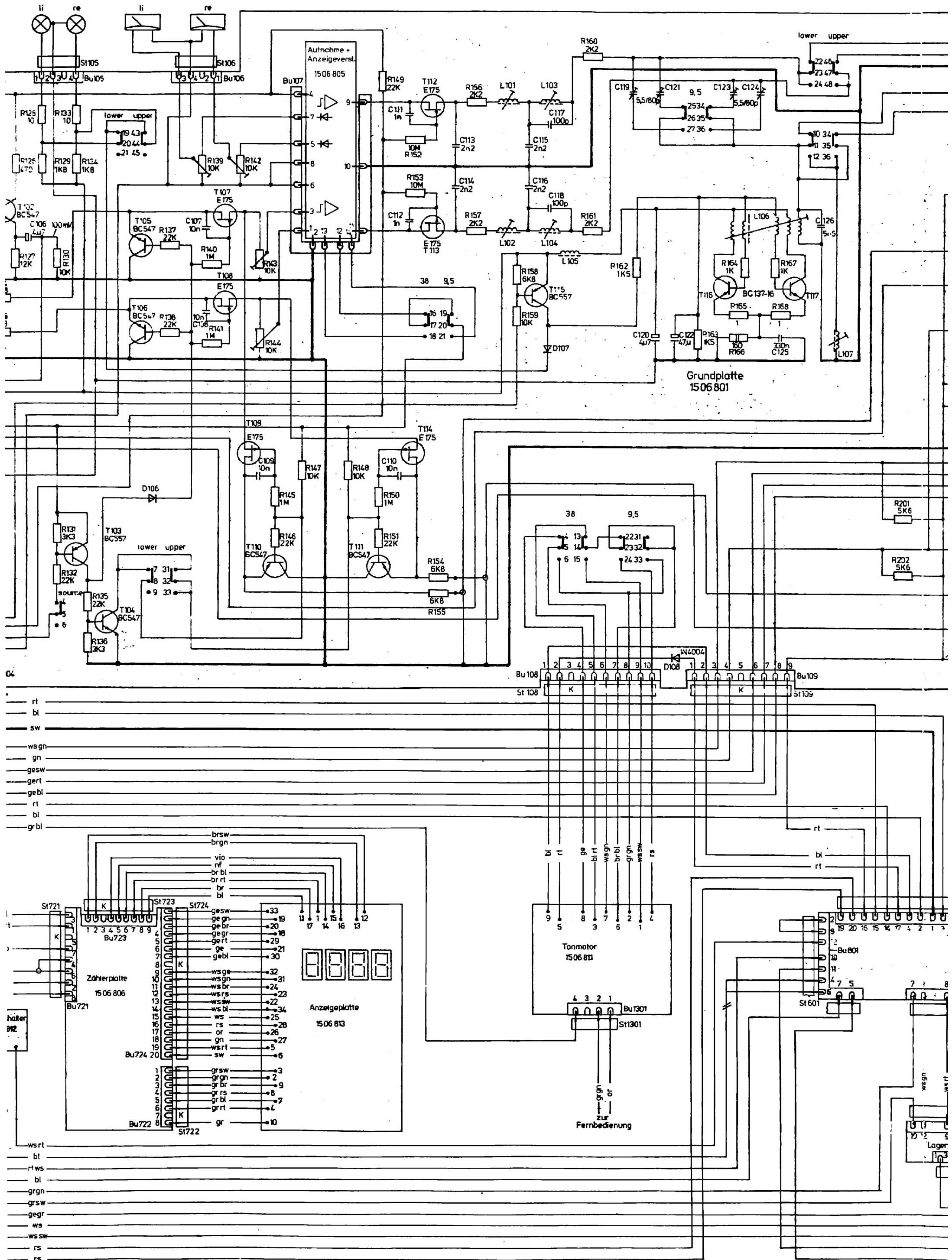
Eingangsverstärker
 Stromlaufplan
 1506 586

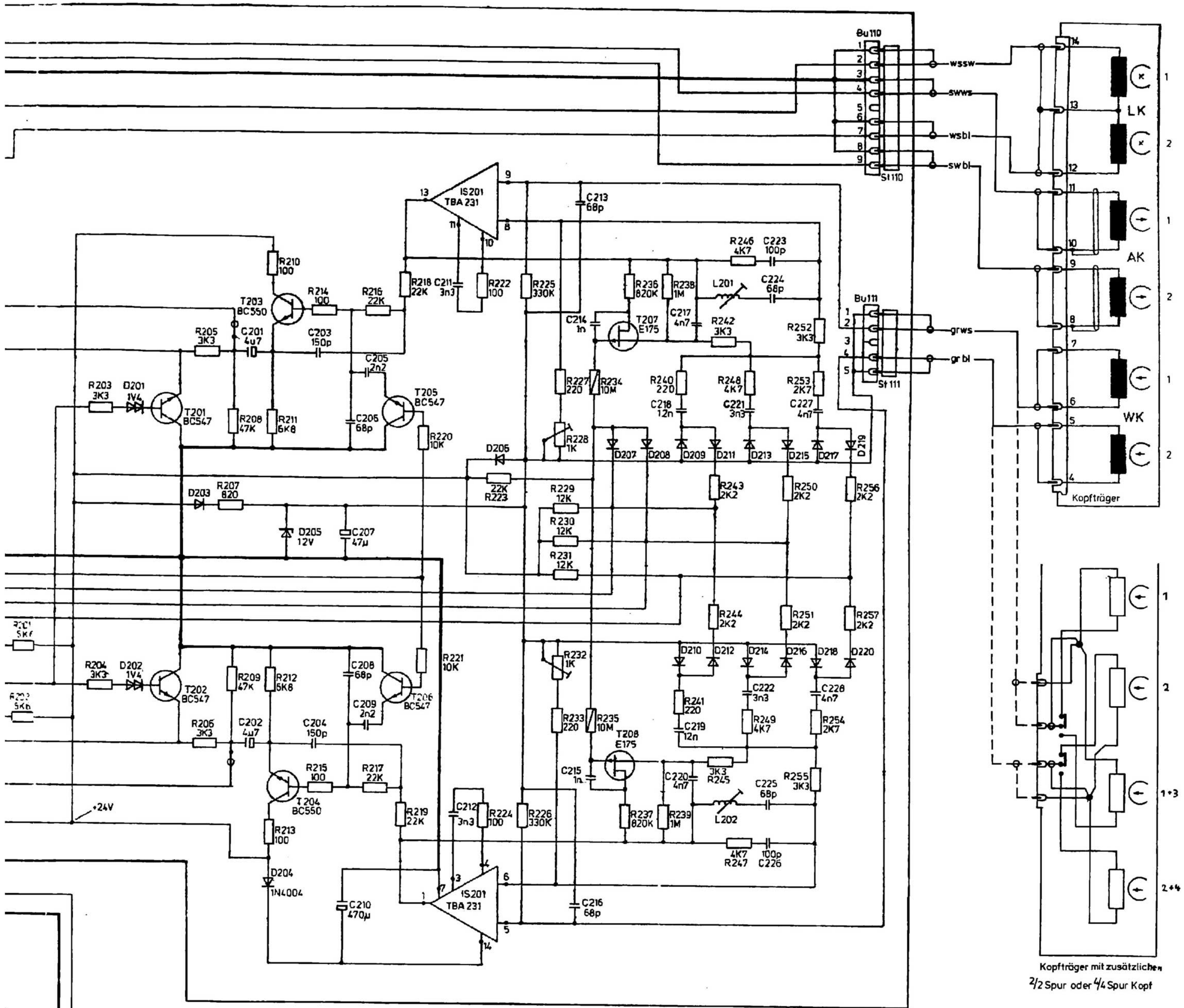


Eingangsverstärker
 input amplifier

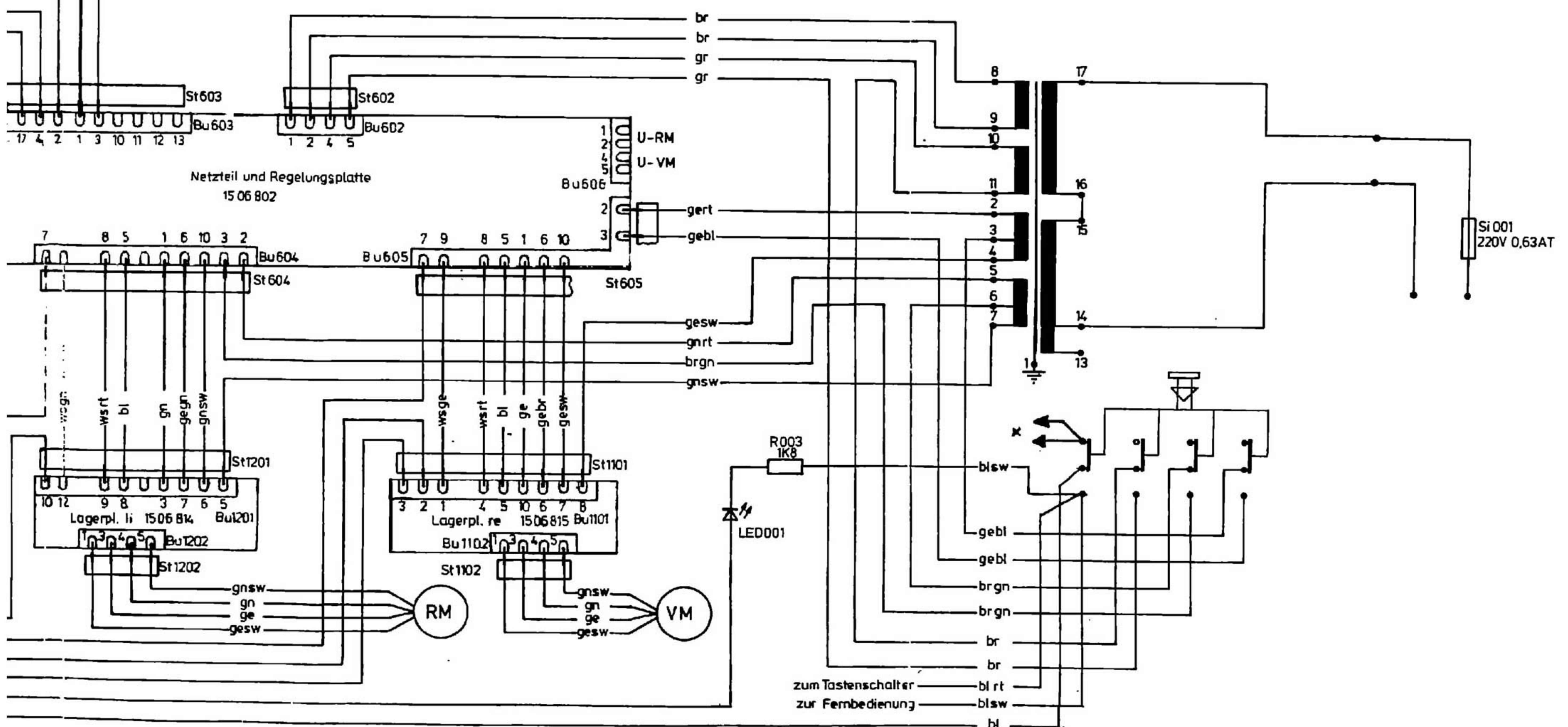
Grundplatte AS 6000/38



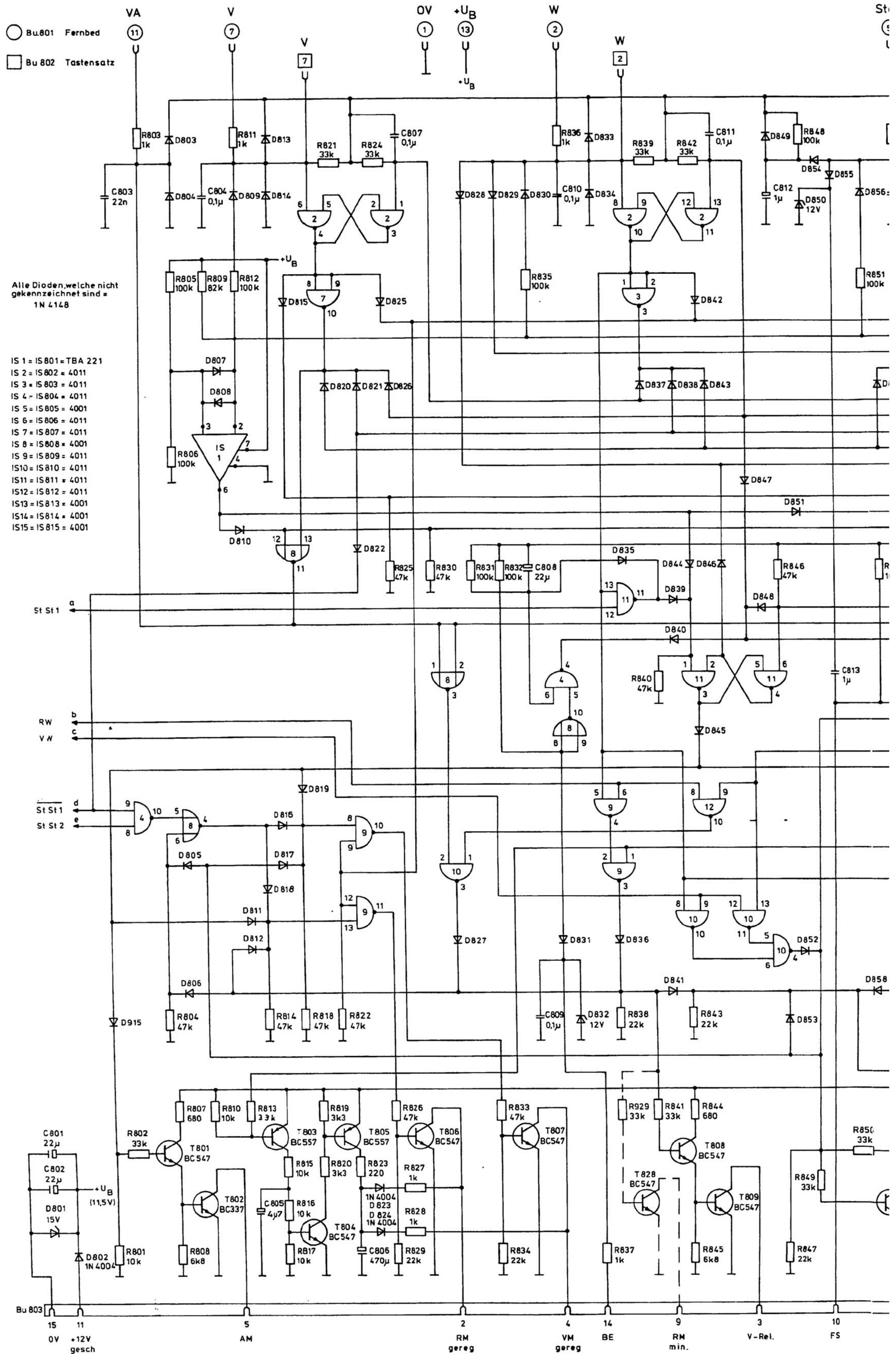


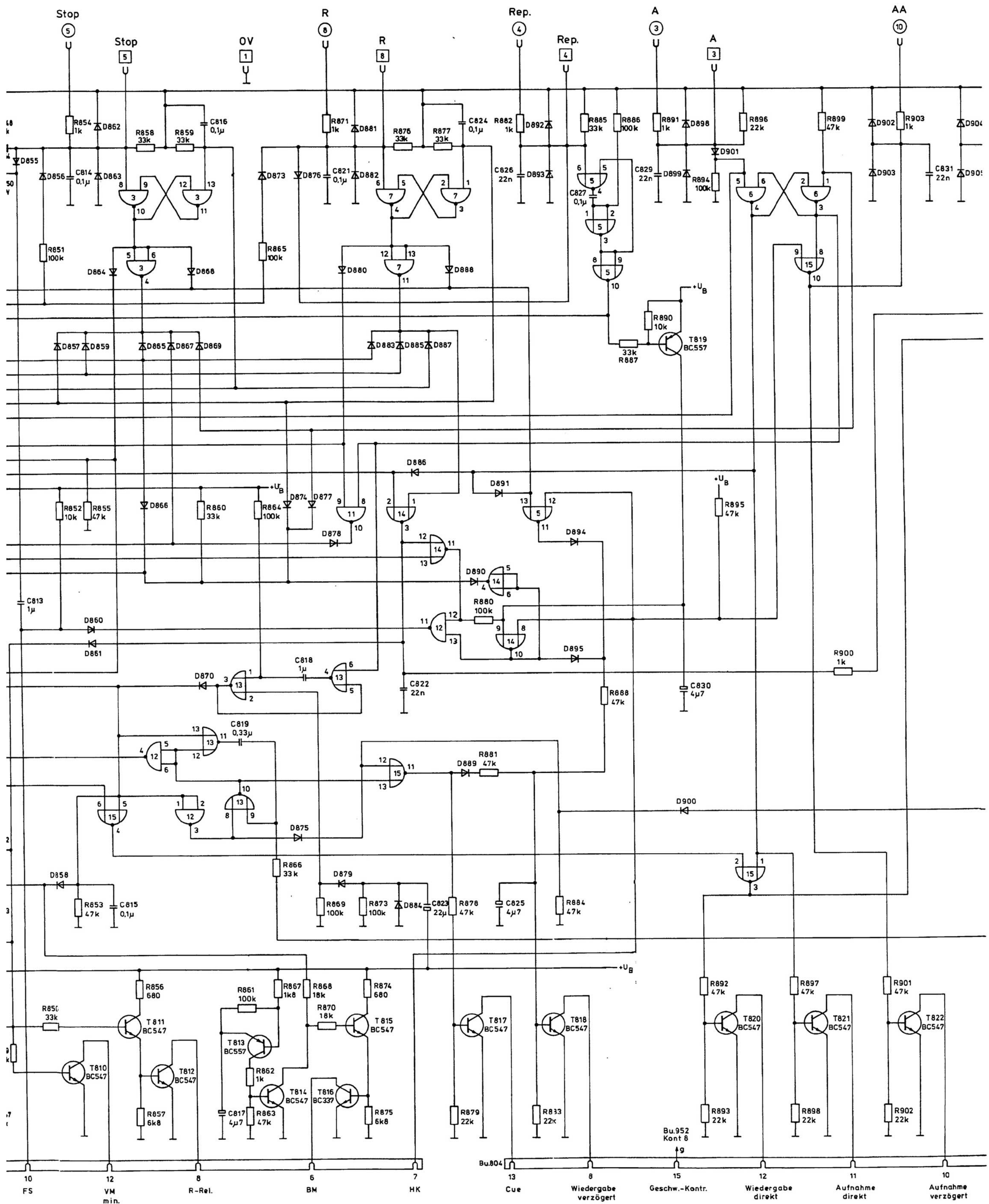


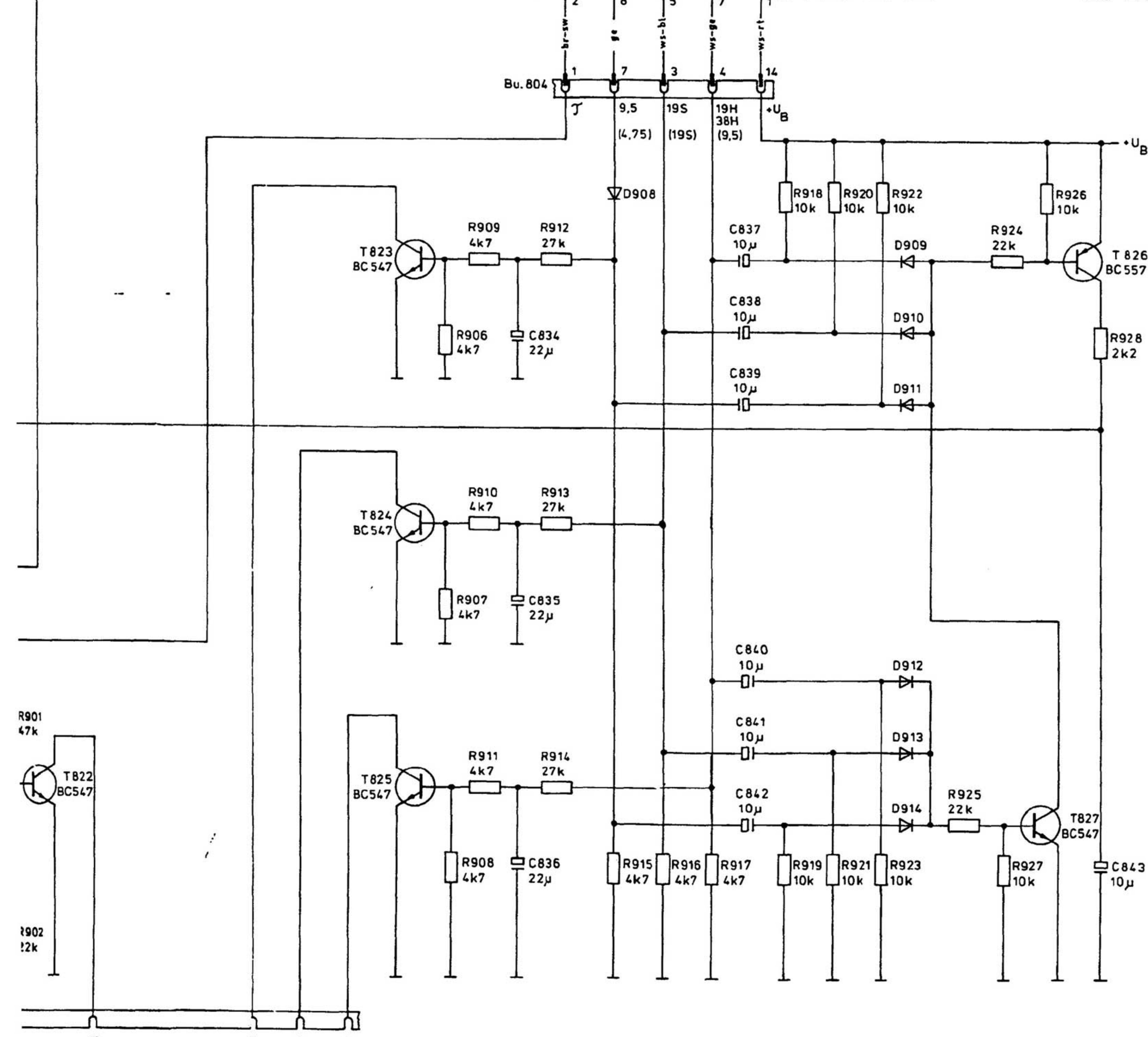
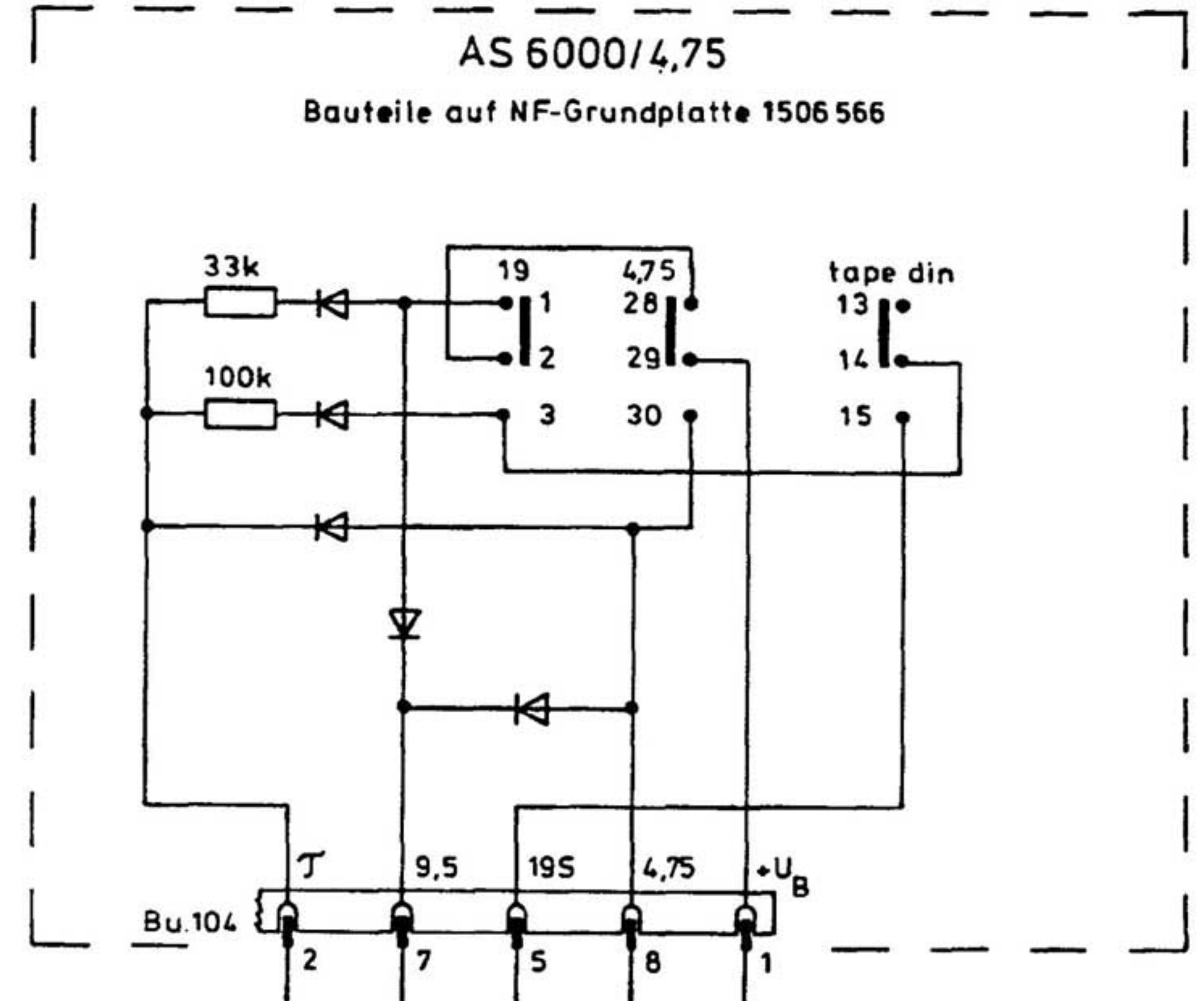
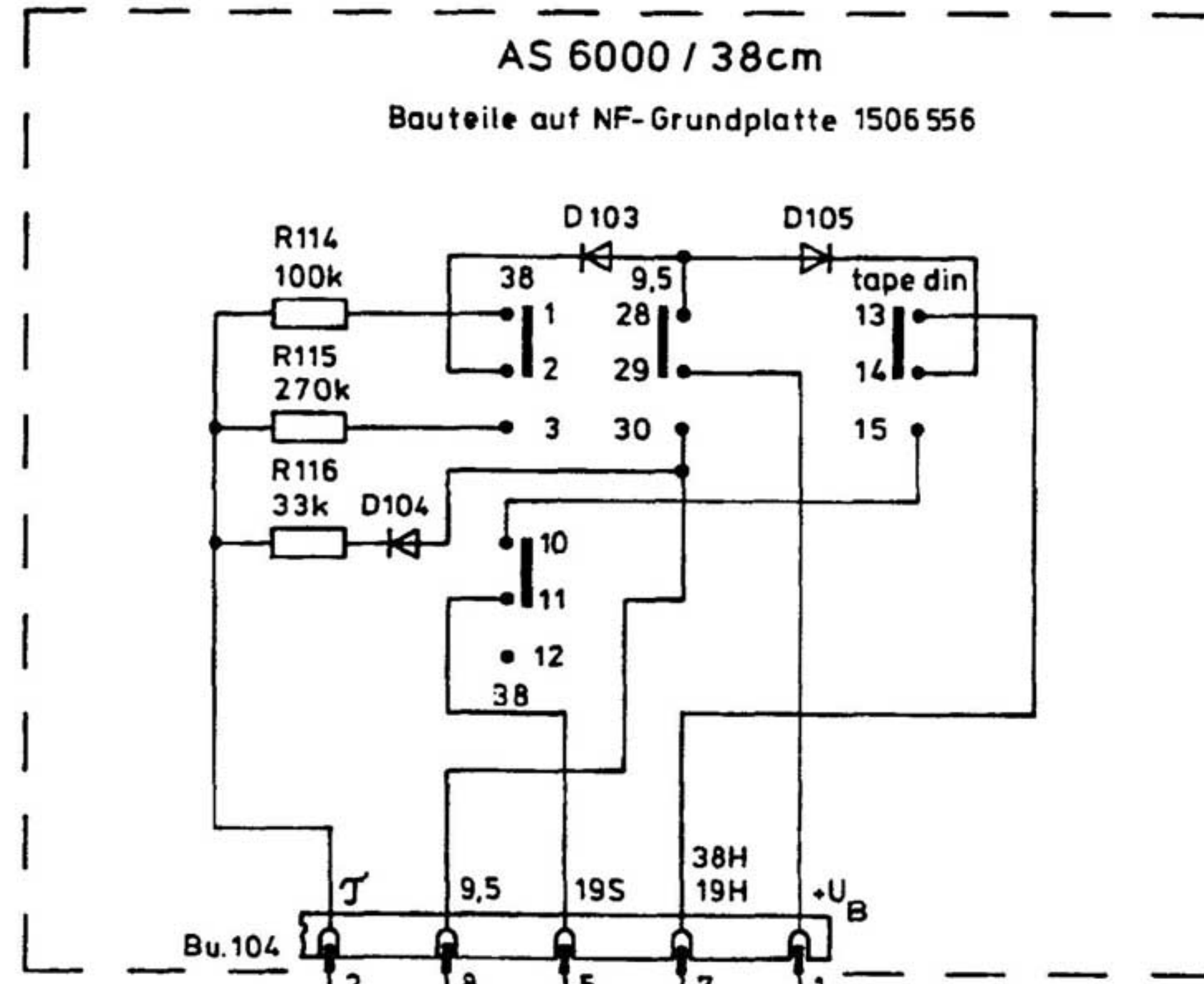
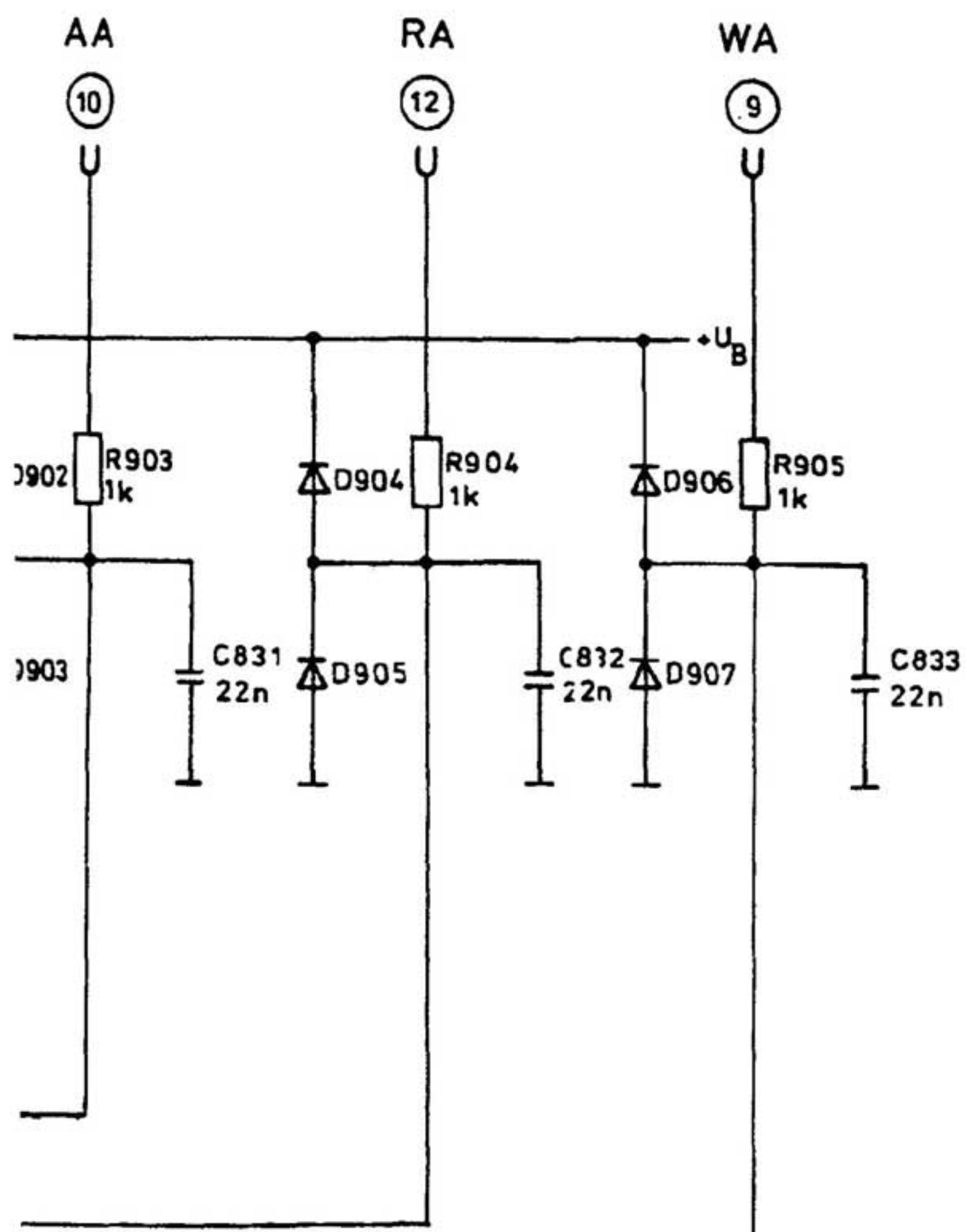
AS 6000/38 mit Speicher



Laufwerksteuerung





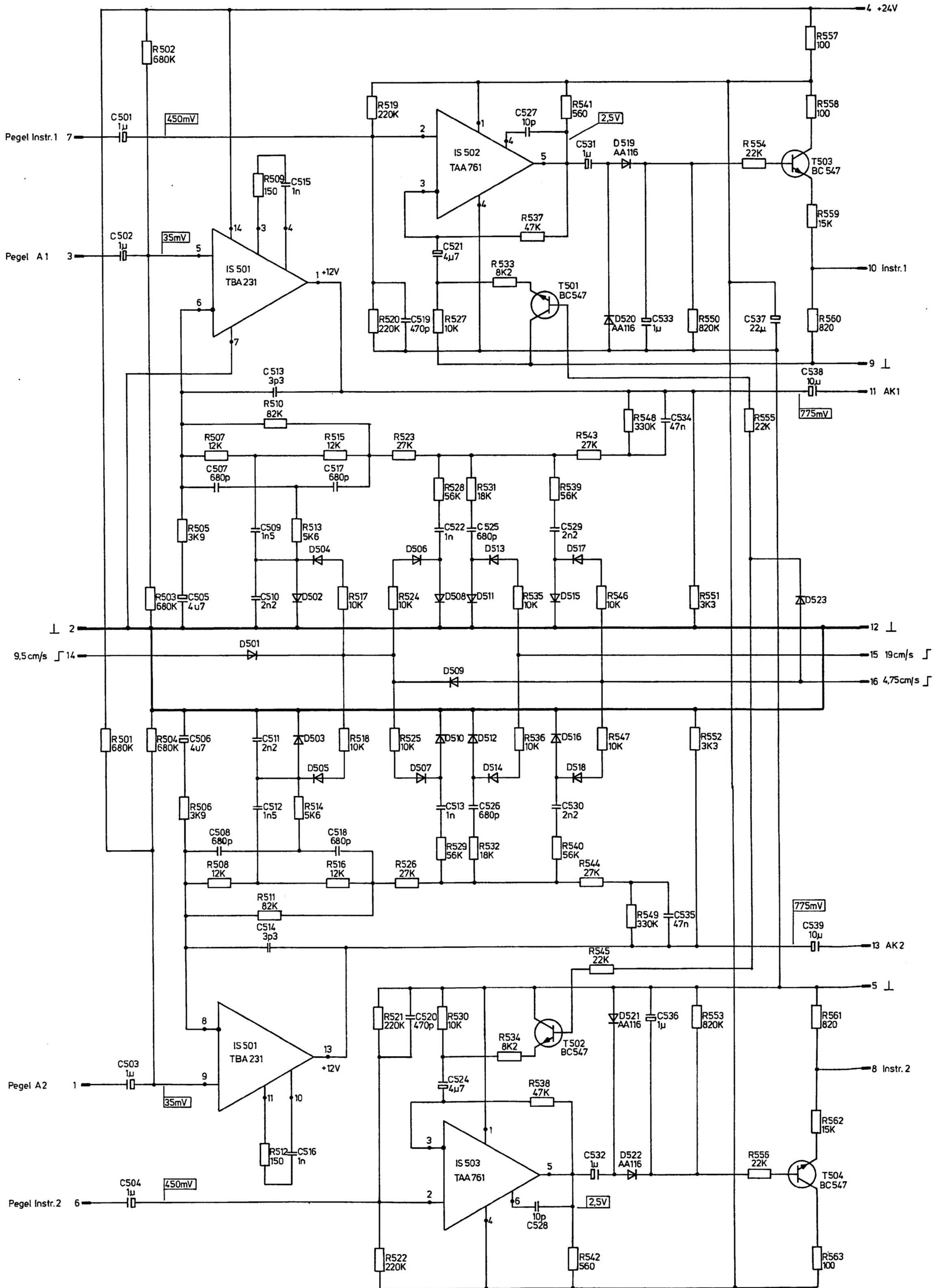


Aufnahme verzögert 10 4,5 19S 19H 38H (4,75) (9,5) (19S)

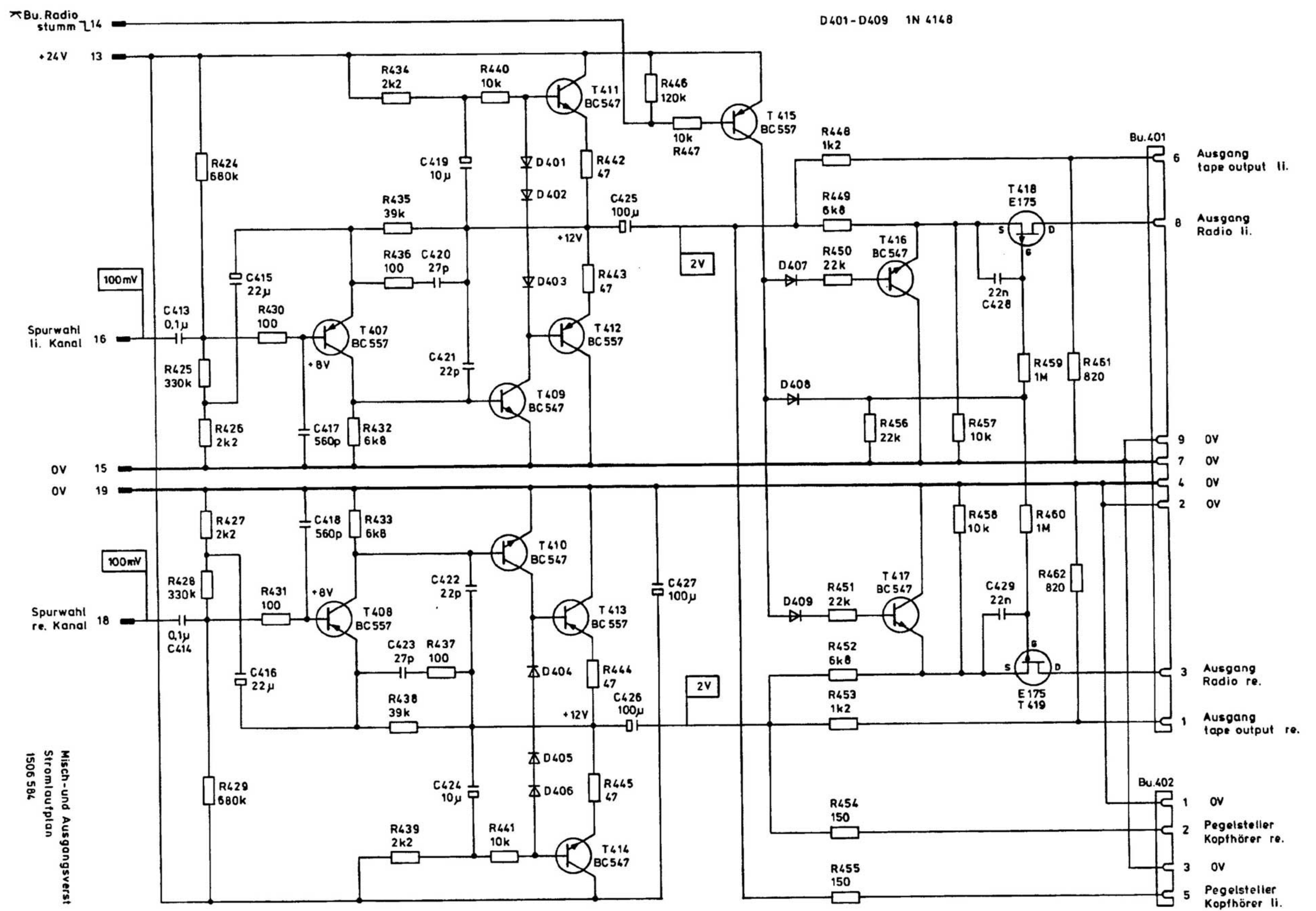
Die Angaben () gelten für Ausführung AS 6000 / 4,75 cm

Laufwerksteuerung Stromlaufplan 1506 581

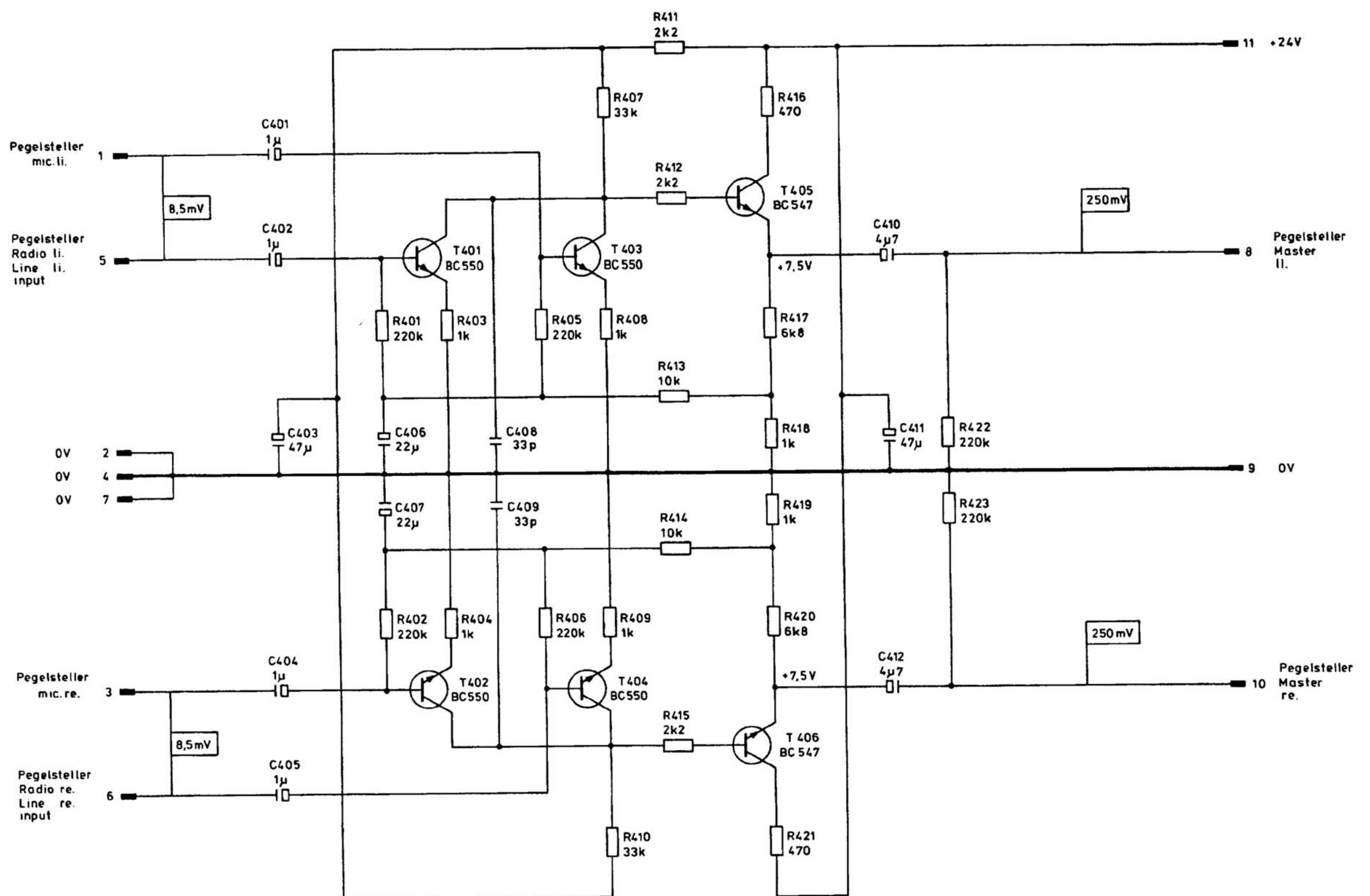
Aufnahme- und Anzeigeverstärker AS 6000/4,75



Ausgangsverstärker



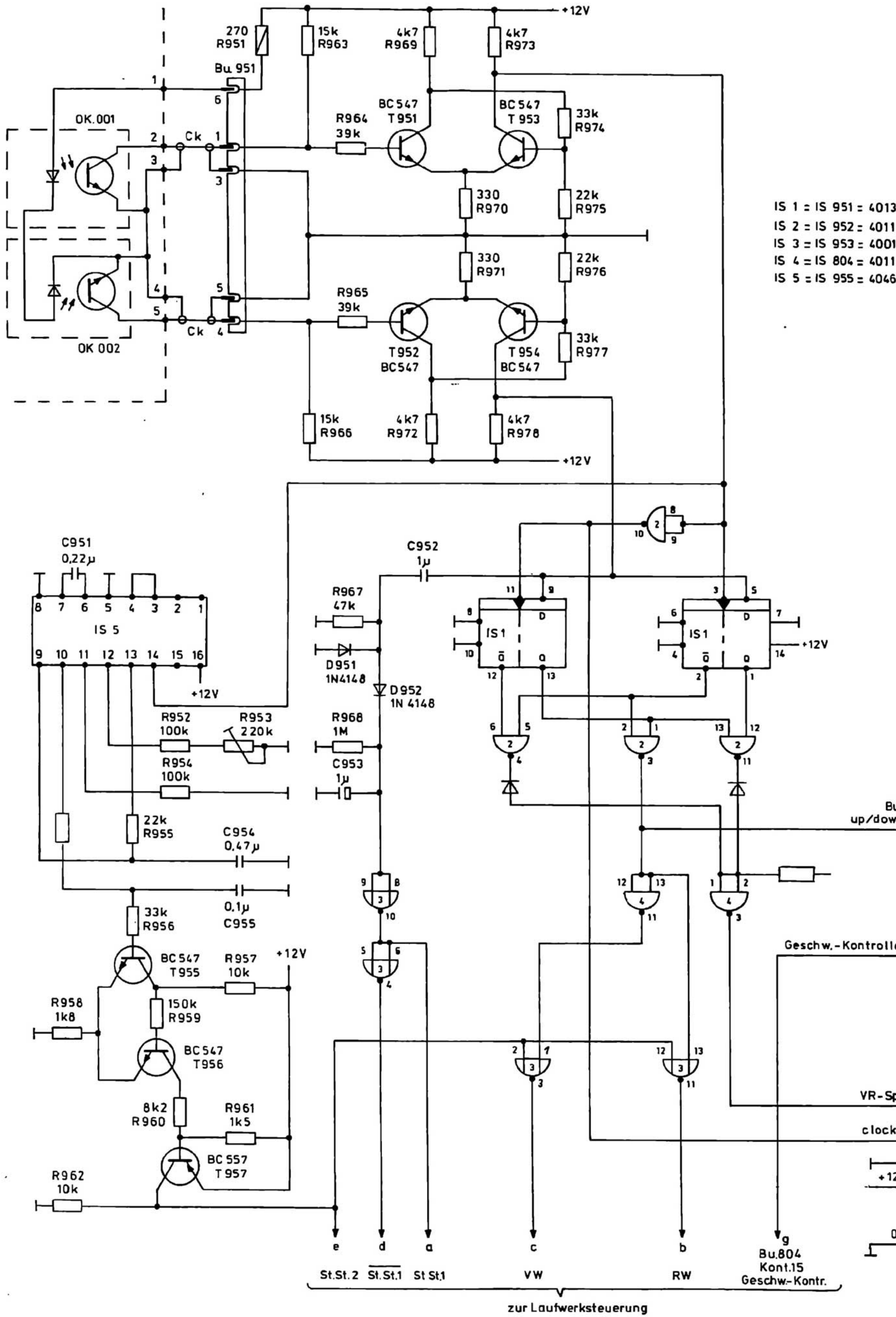
Mischverstärker



Taktsteuerung

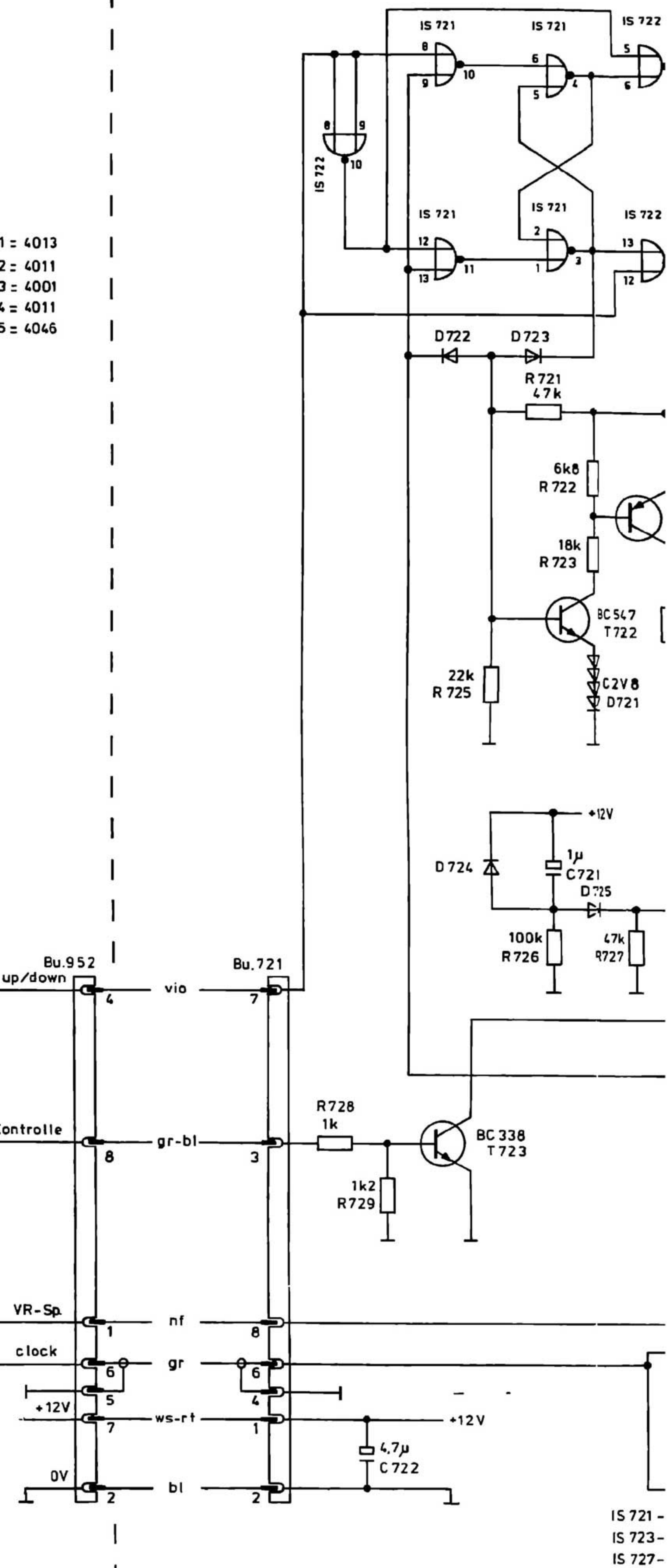
Geberplatte

Bauteile auf Laufwerksteuerung

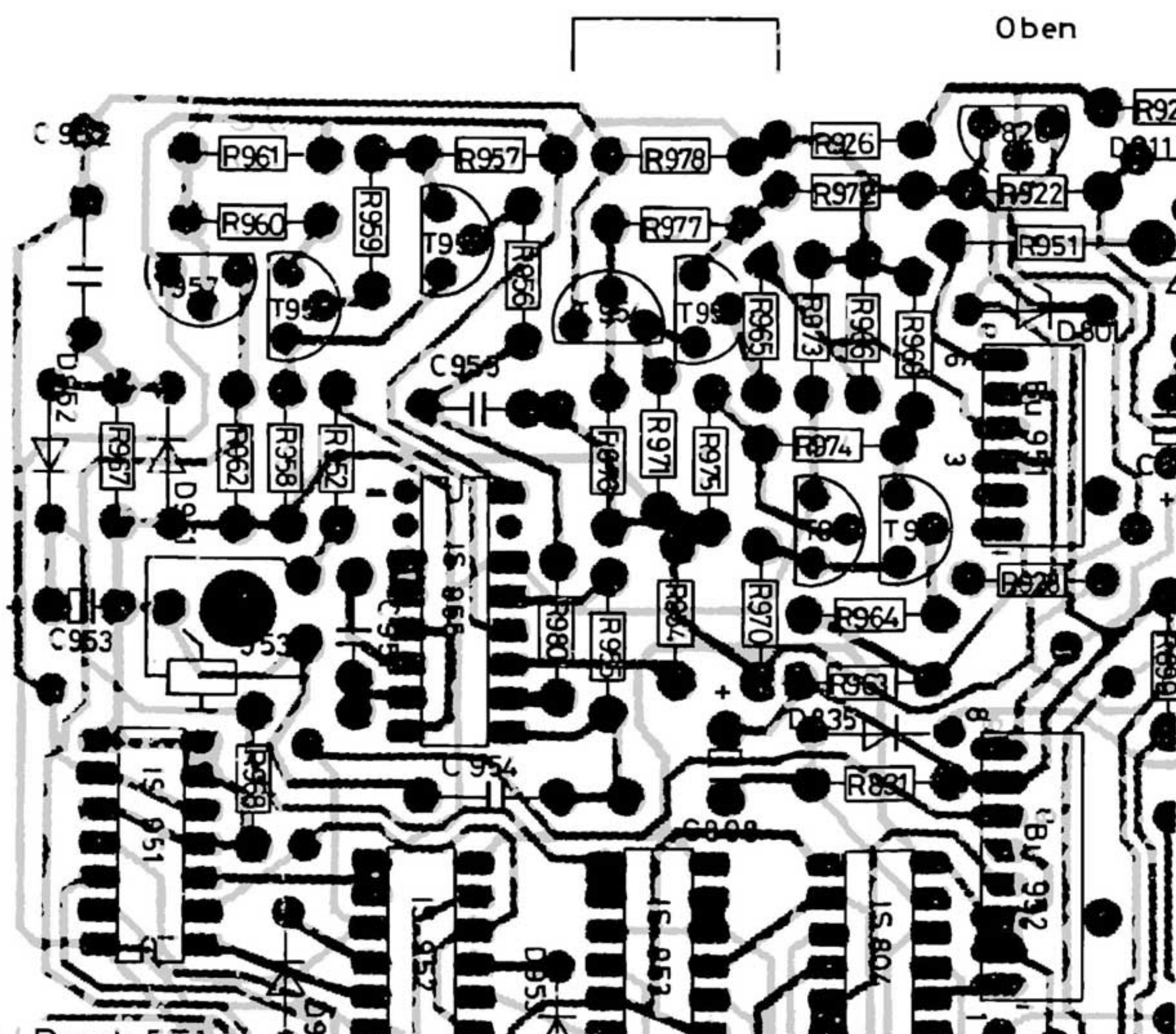


Bandlängenzählwerk

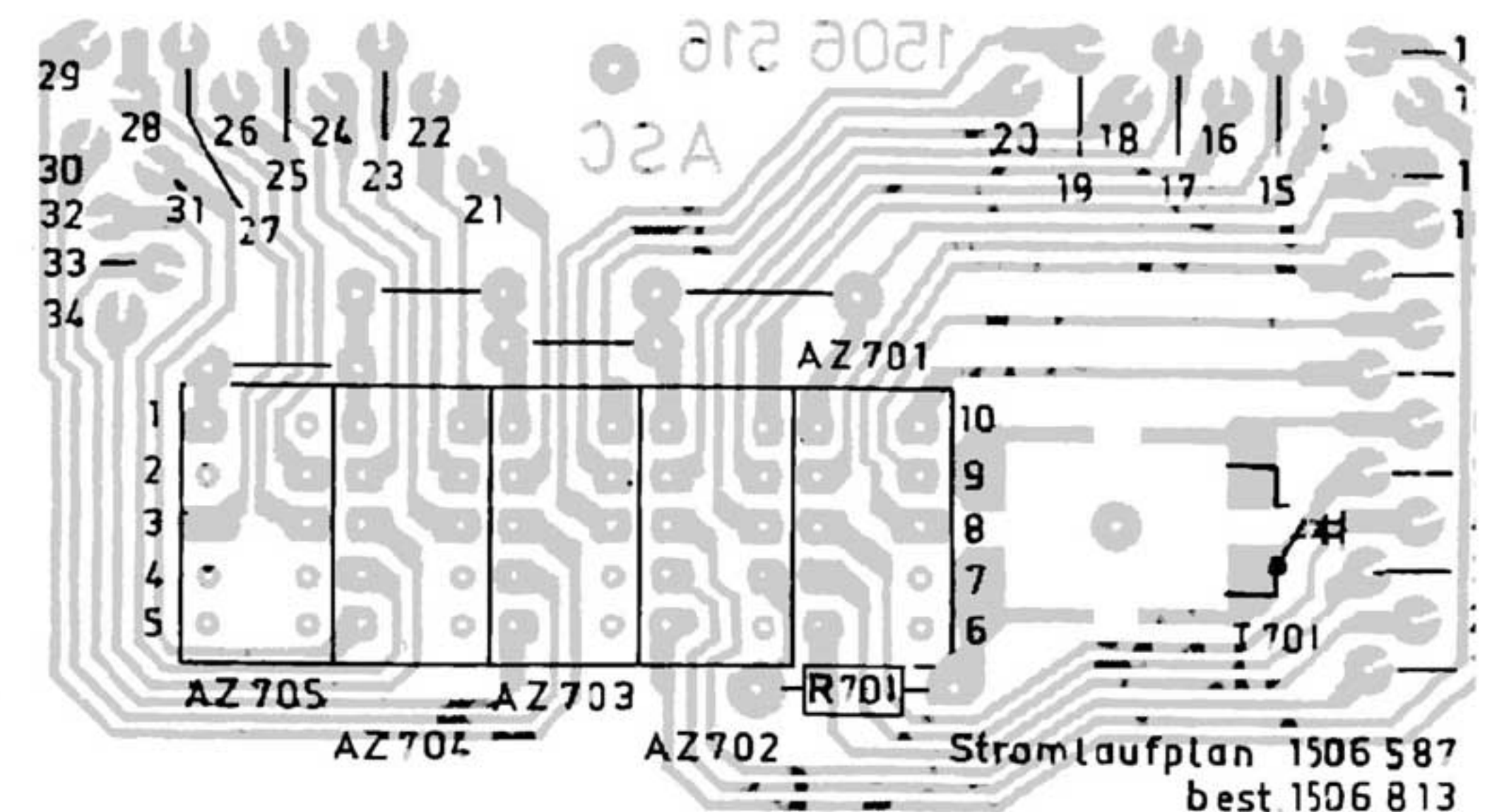
Zählerplatte



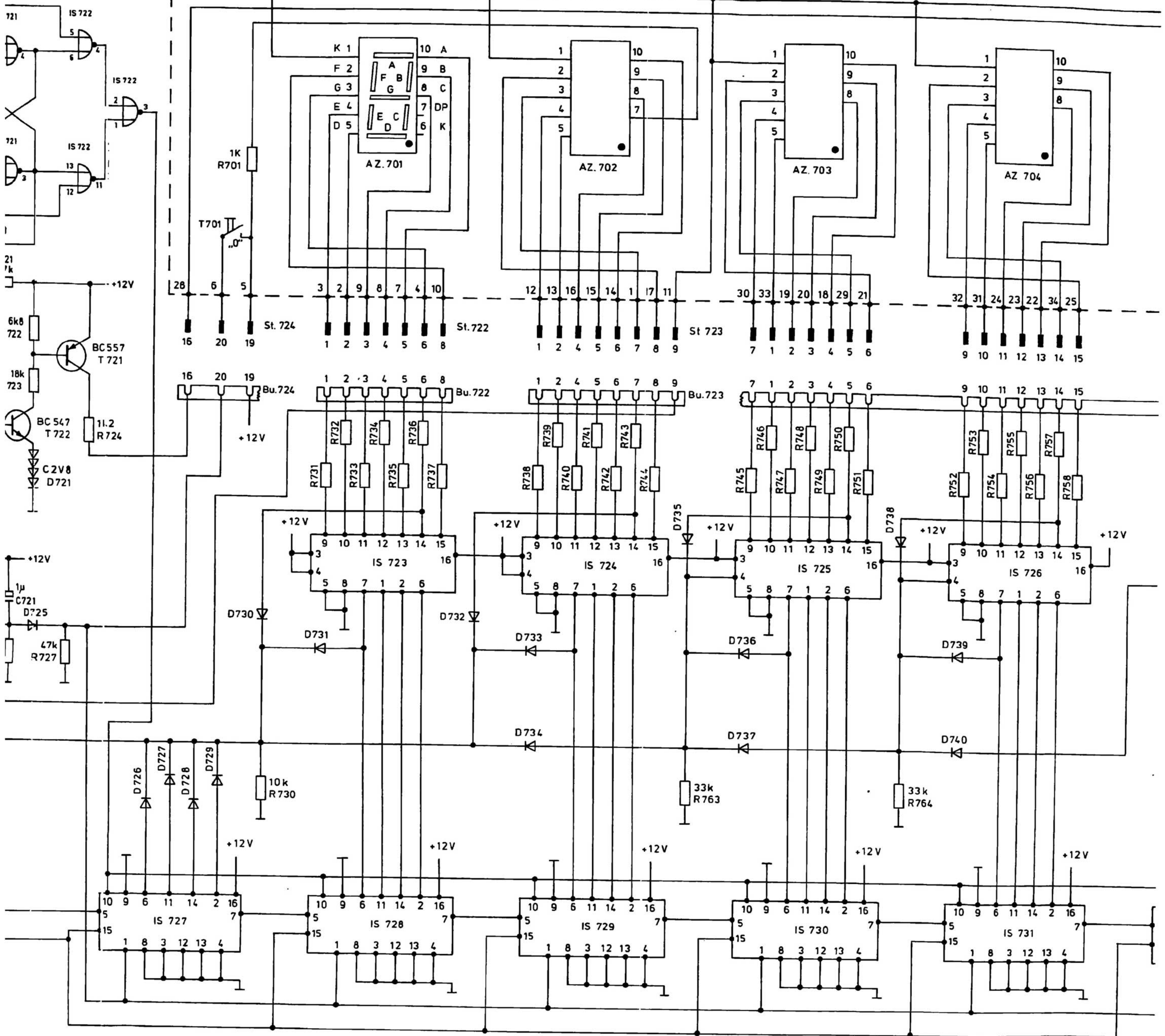
Bestückungsdruck Taktsteuerung



Bestückungsdruck Anzeigeplatte



Anzeigeplatte



IS 721 - IS 722 = 4001
 IS 723 - IS 725 = 4511
 IS 727 - IS 732 = 4029

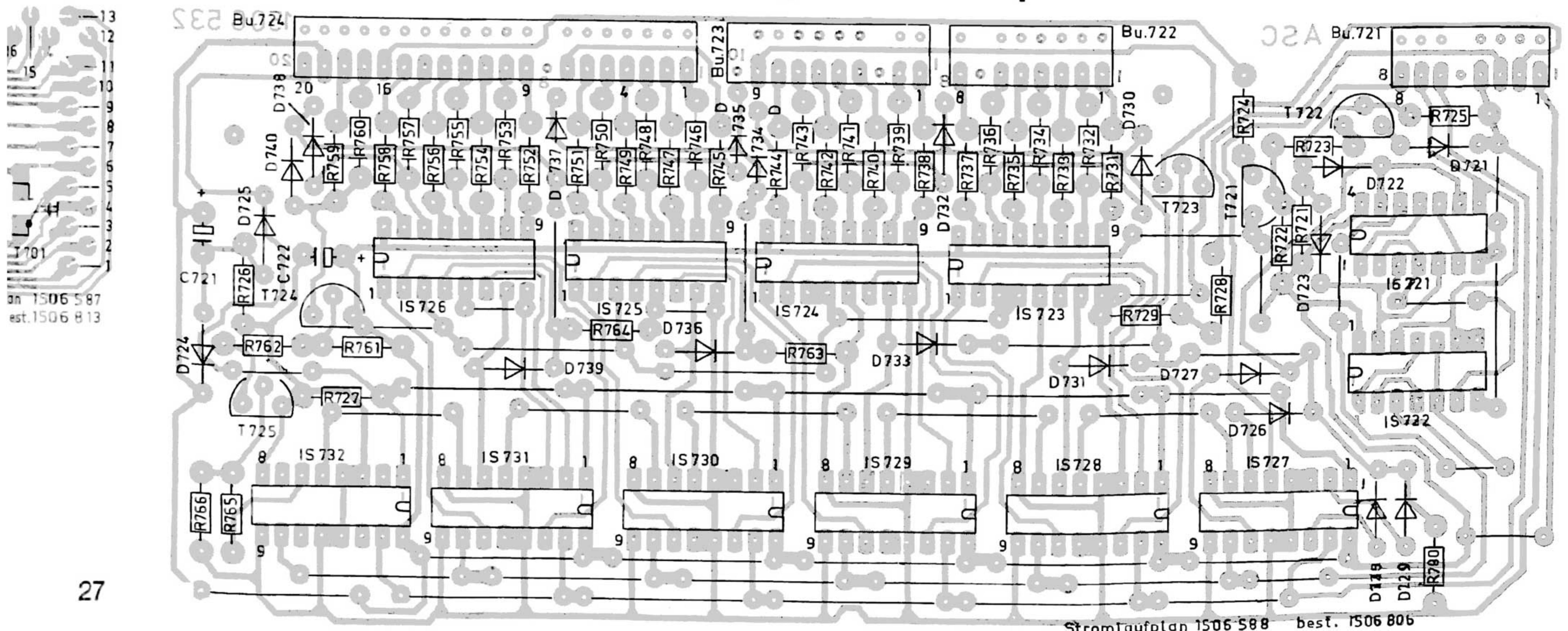
D 722 - D 740 = 1N 4148
 R 731 - R 760 = 1k2

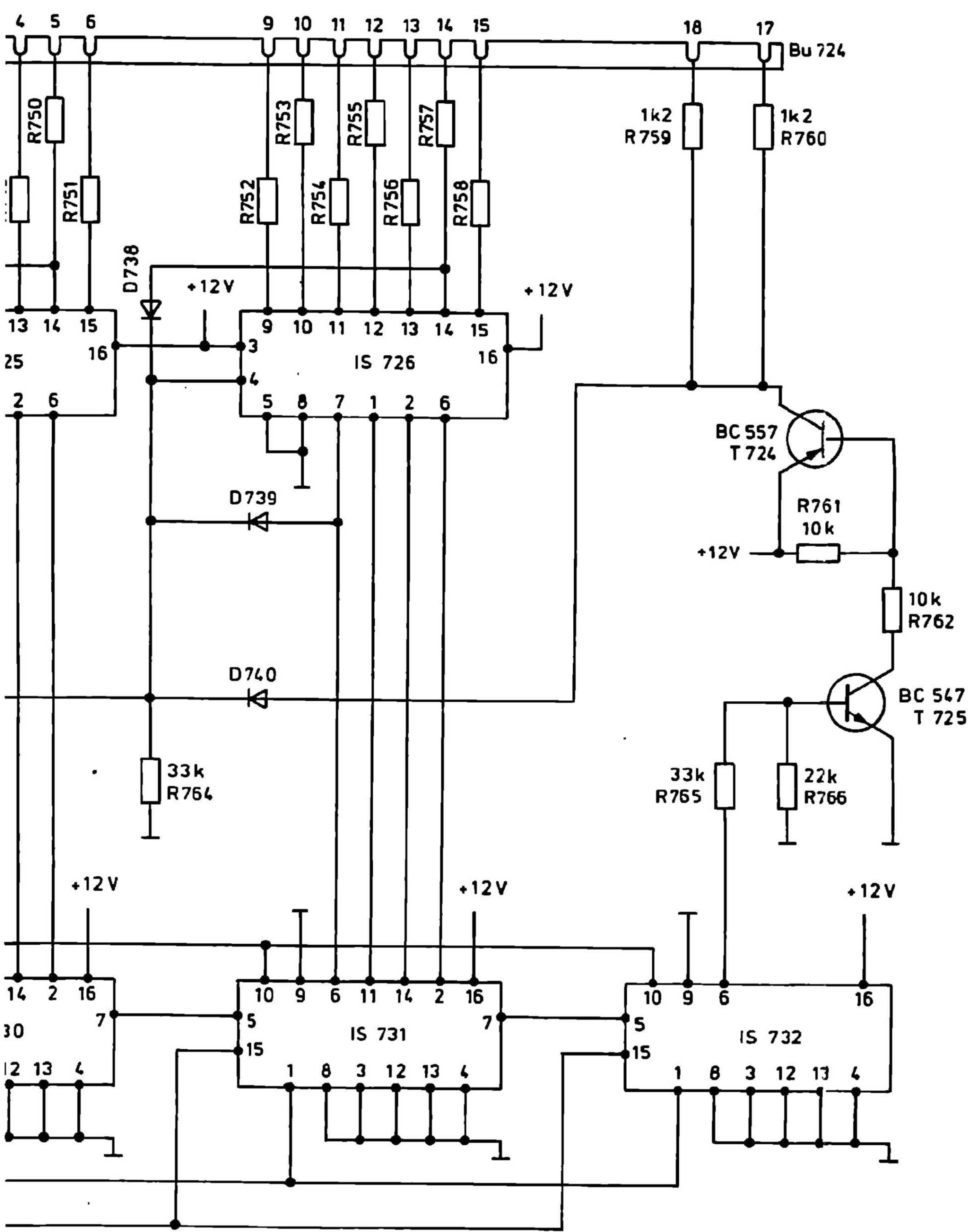
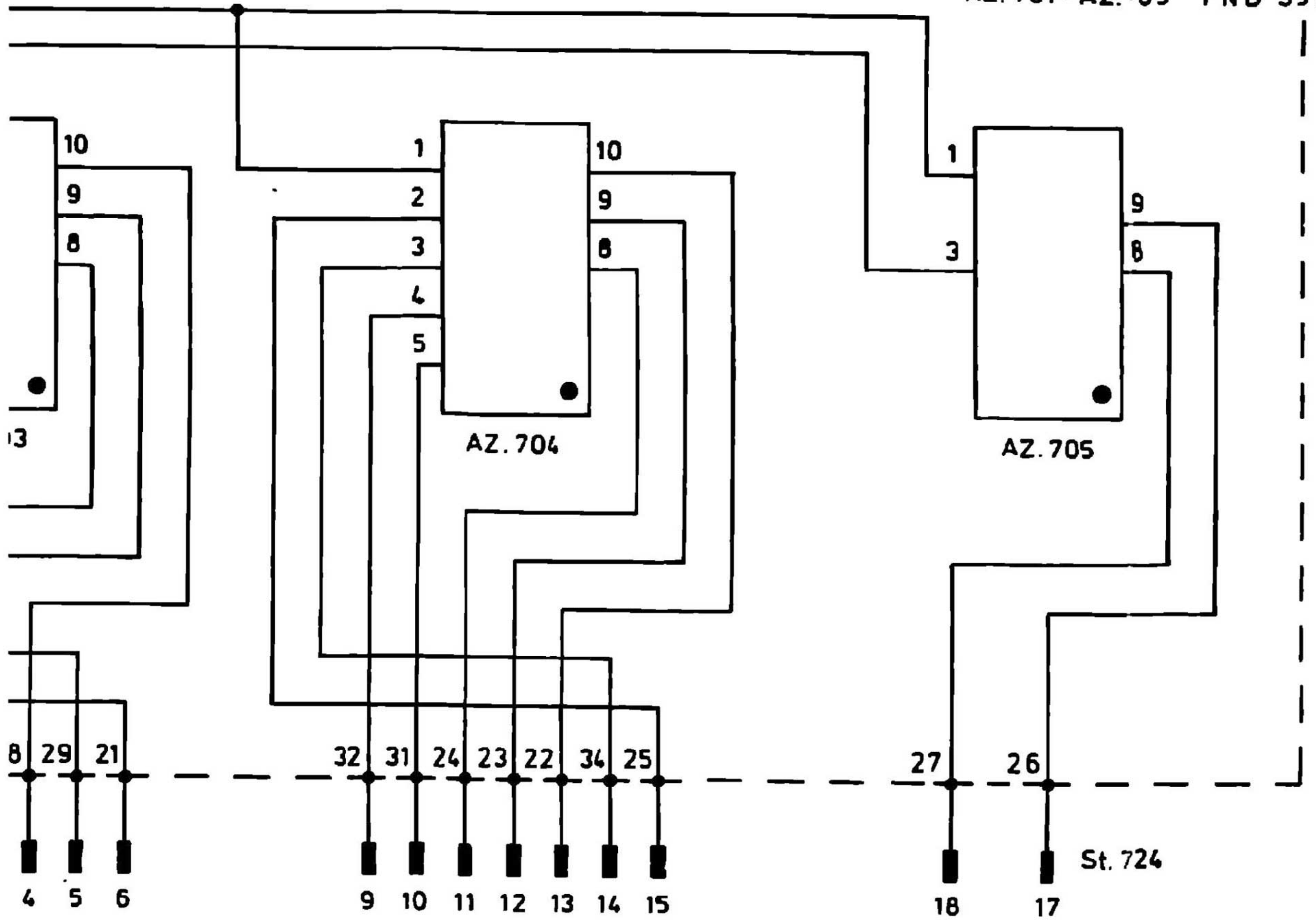
Geberplatte
 Stromlaufplan 1506 582

Zähl-
 Stror
 Anze-
 Stror

itte

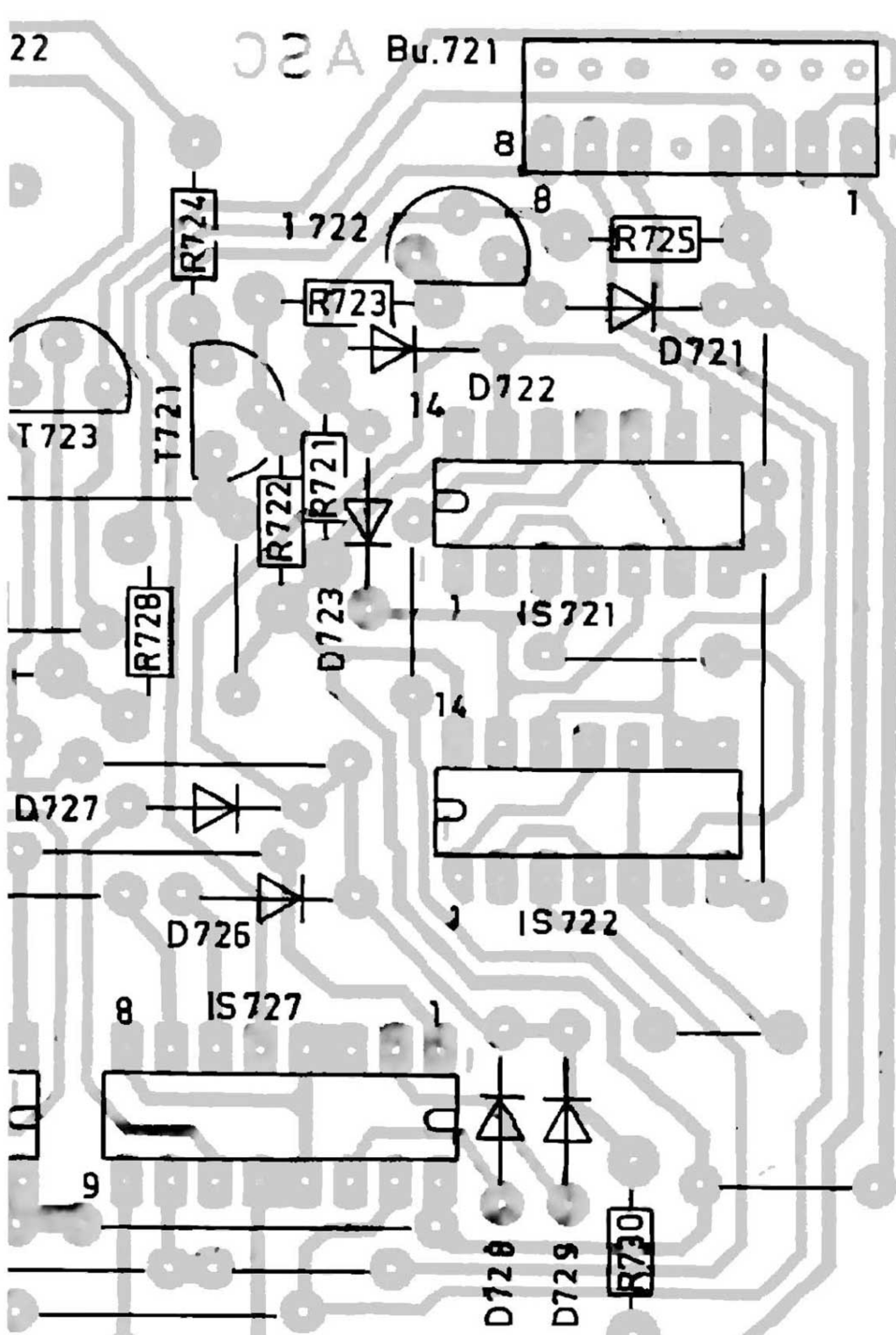
Bestückungsdruck Zählerplatte



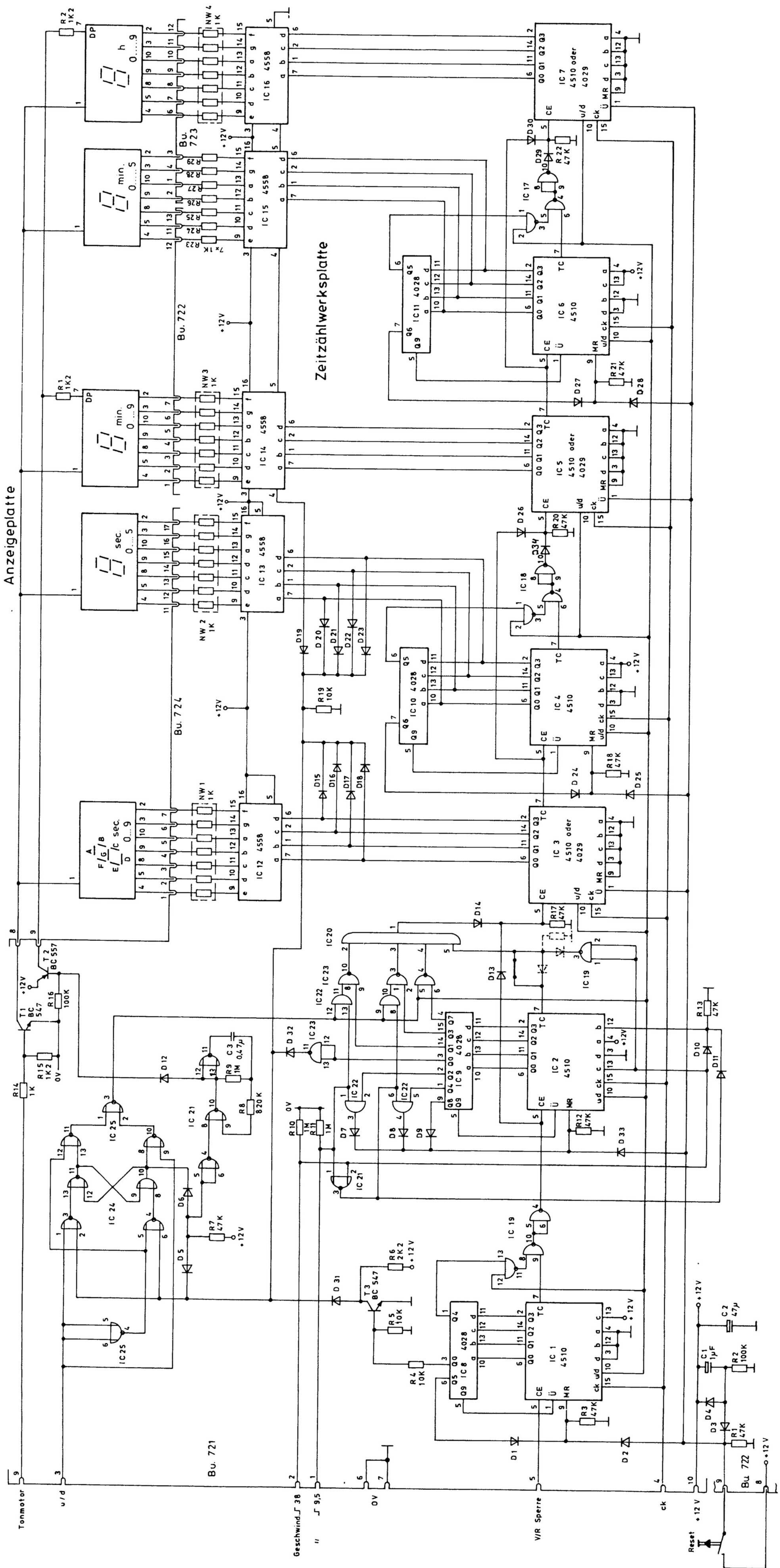


Geberplatte
Stromlaufplan 1506 582

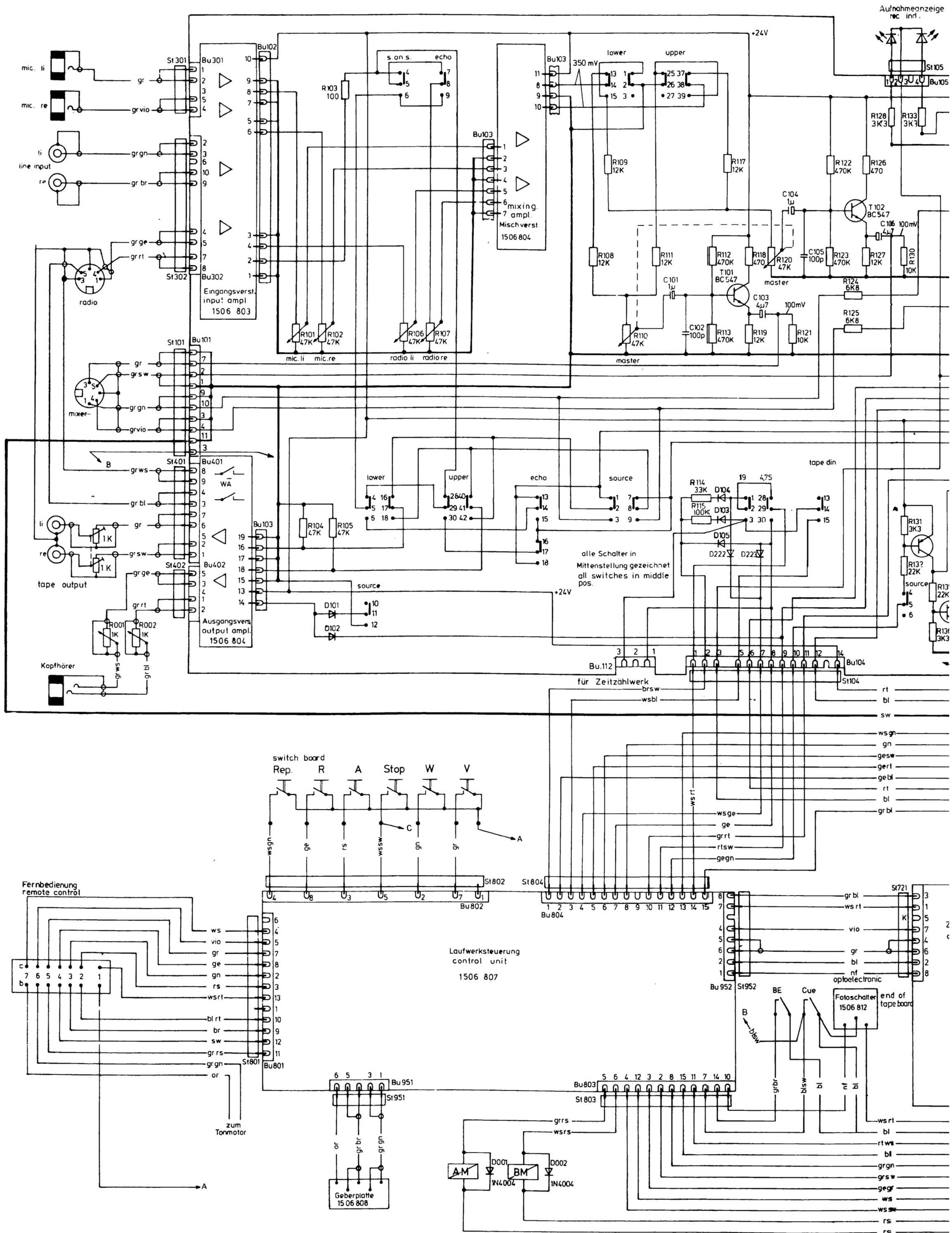
Zählerplatte
Stromlaufplan 1506 586
Anzeigeplatte
Stromlaufplan 1506 587

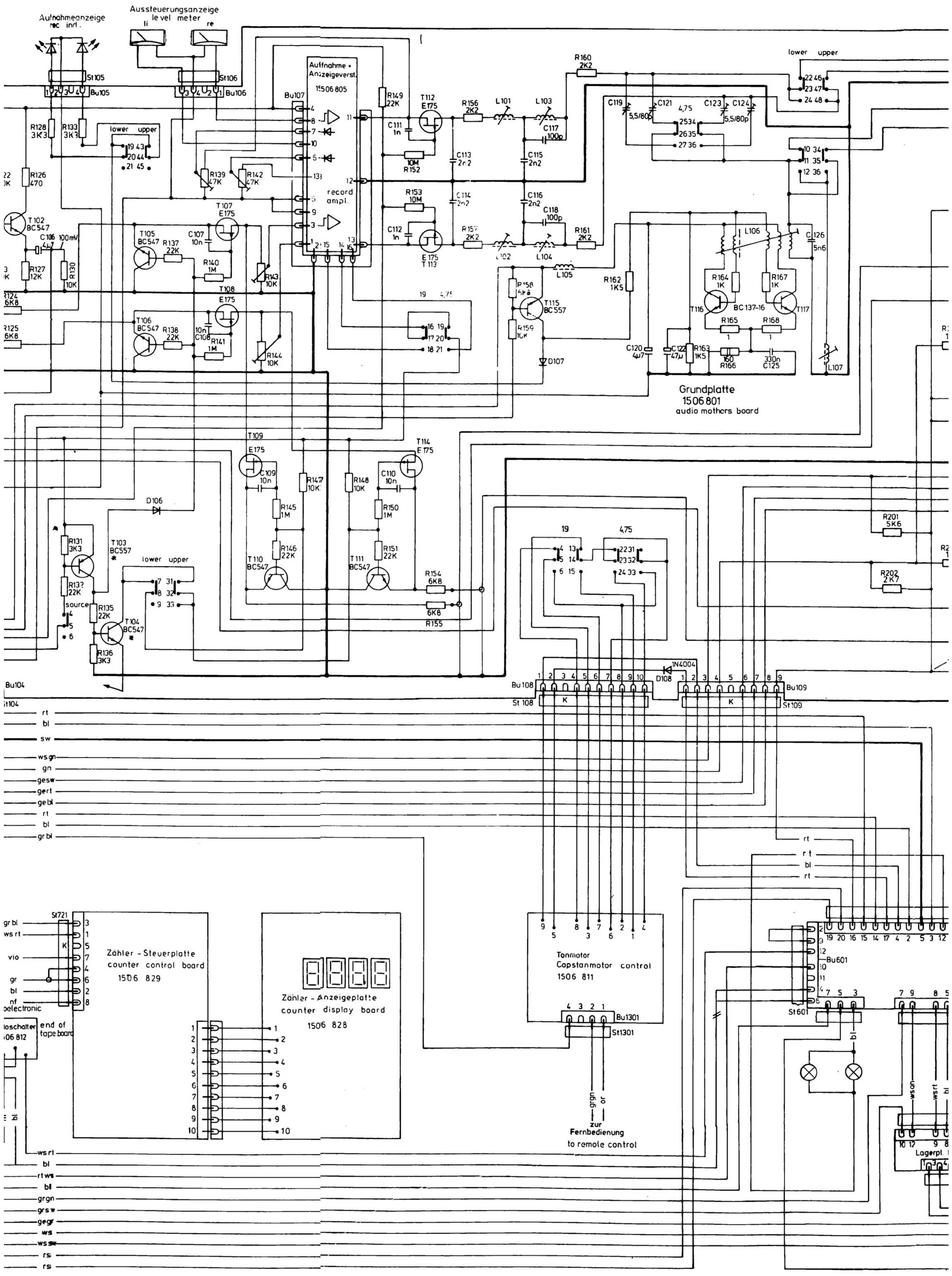


Anzeigeplatte



Zeitzählwerk
Time counter





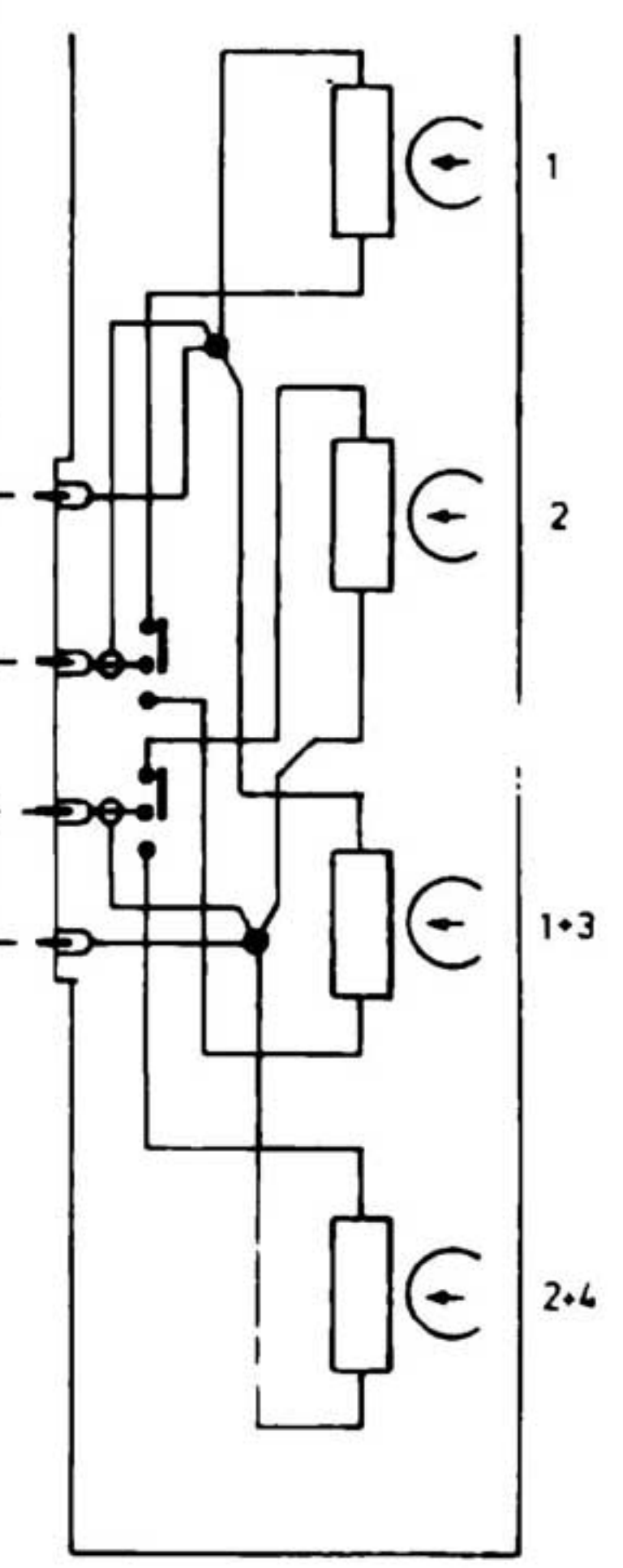
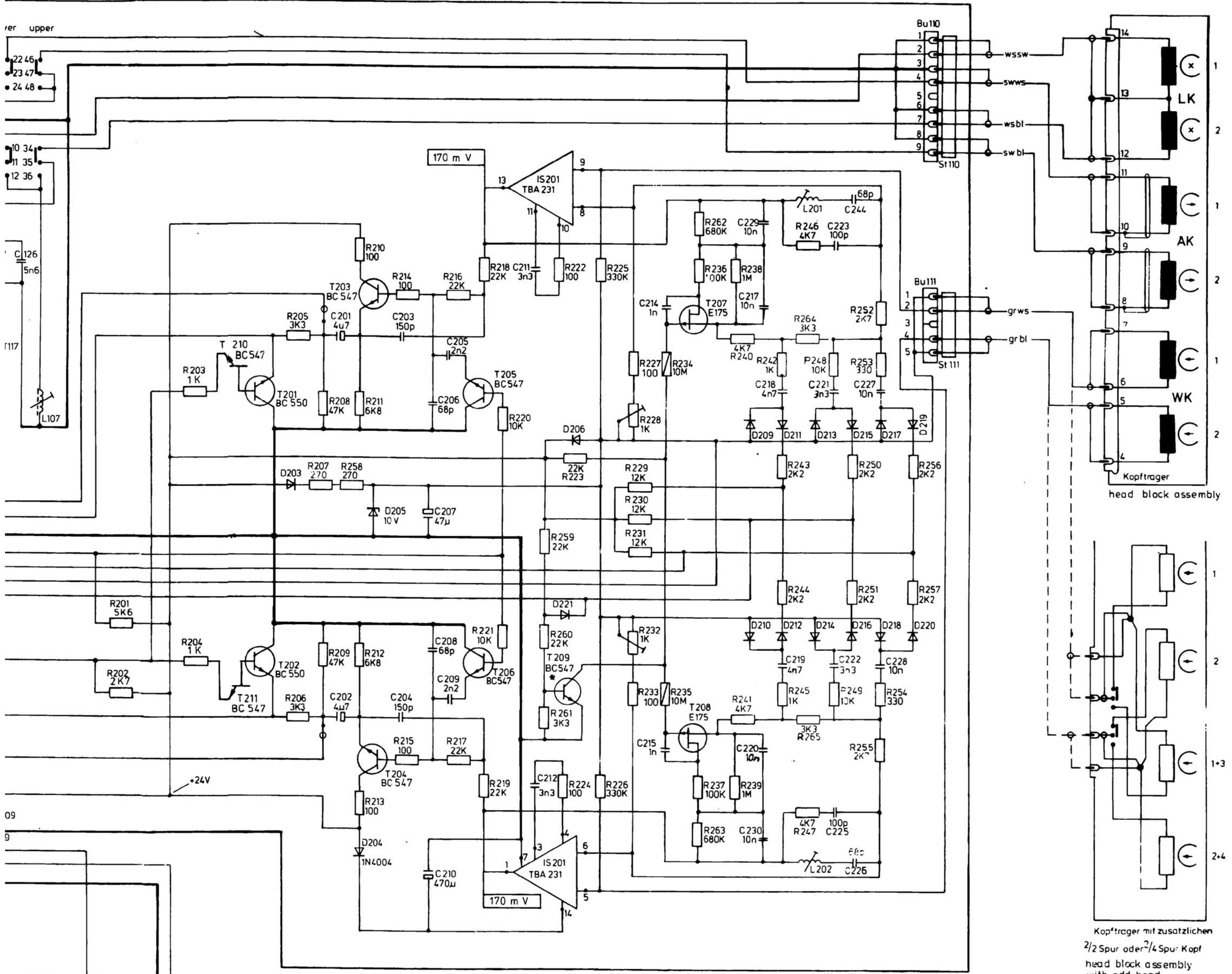
Grundplatte
1506 801
audio mothers board

Zähler - Steuerplatte
counter control board
1506 829

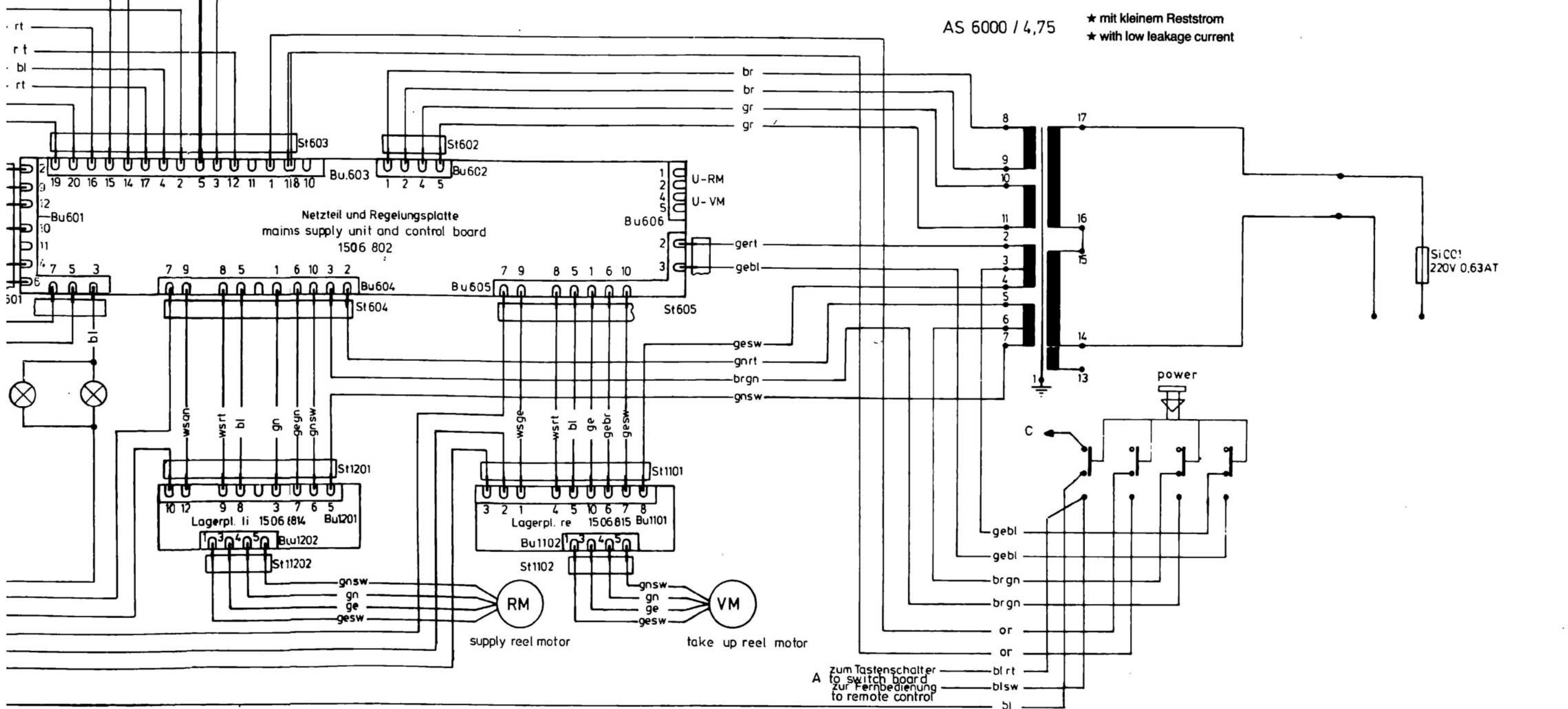
Zähler - Anzeigeplatte
counter display board
1506 828

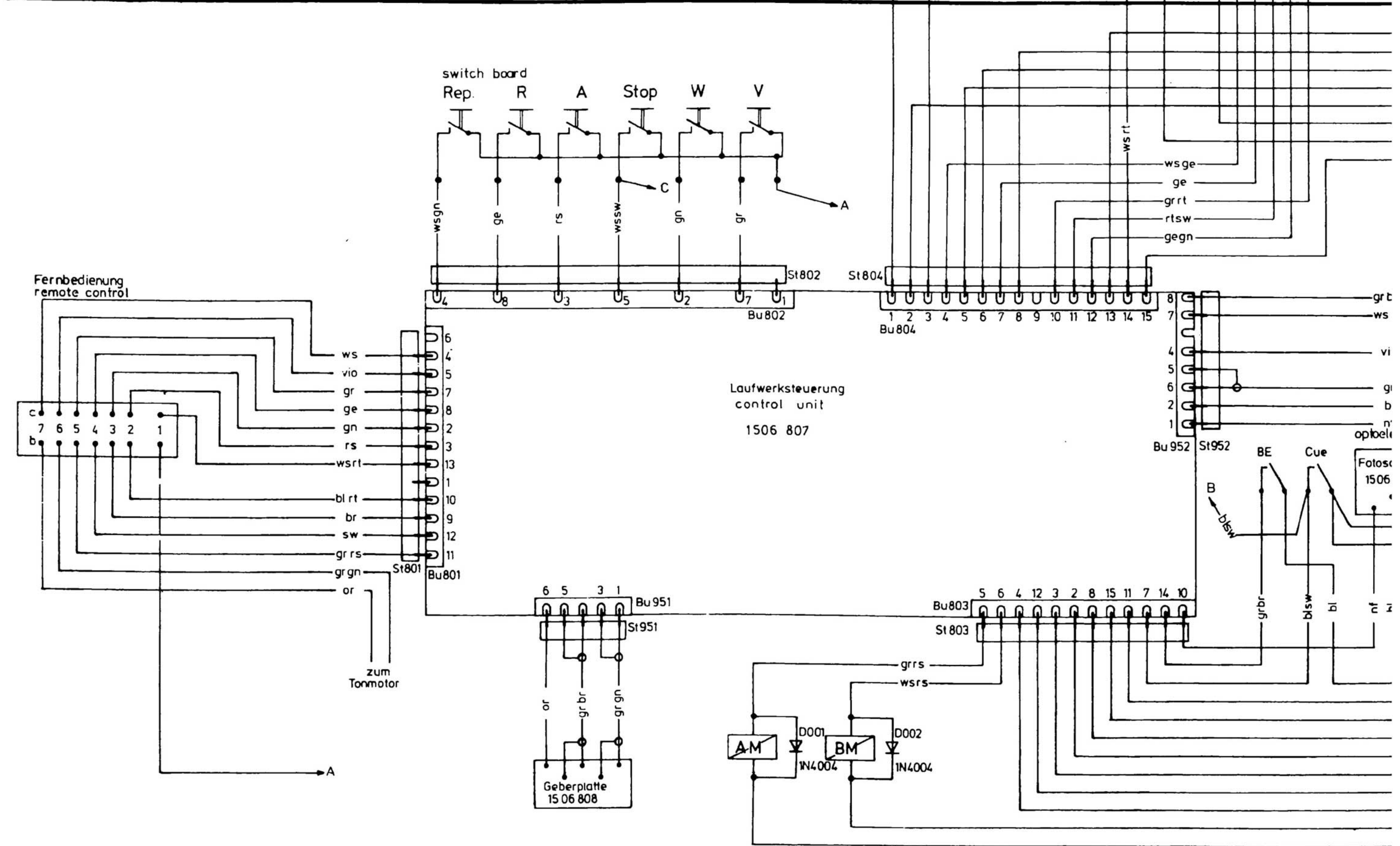
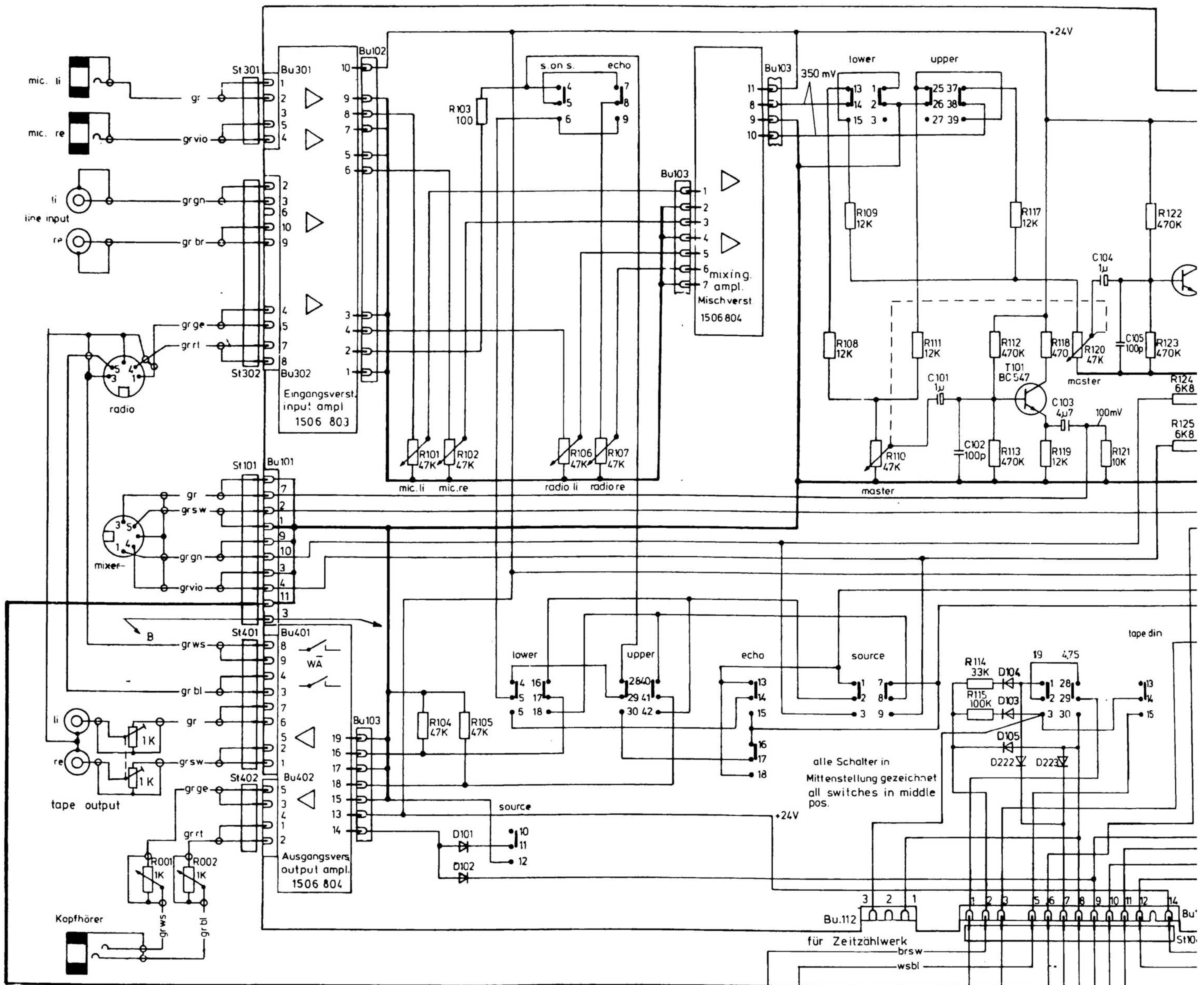
Tonmotor
Copstanmotor control
1506 811

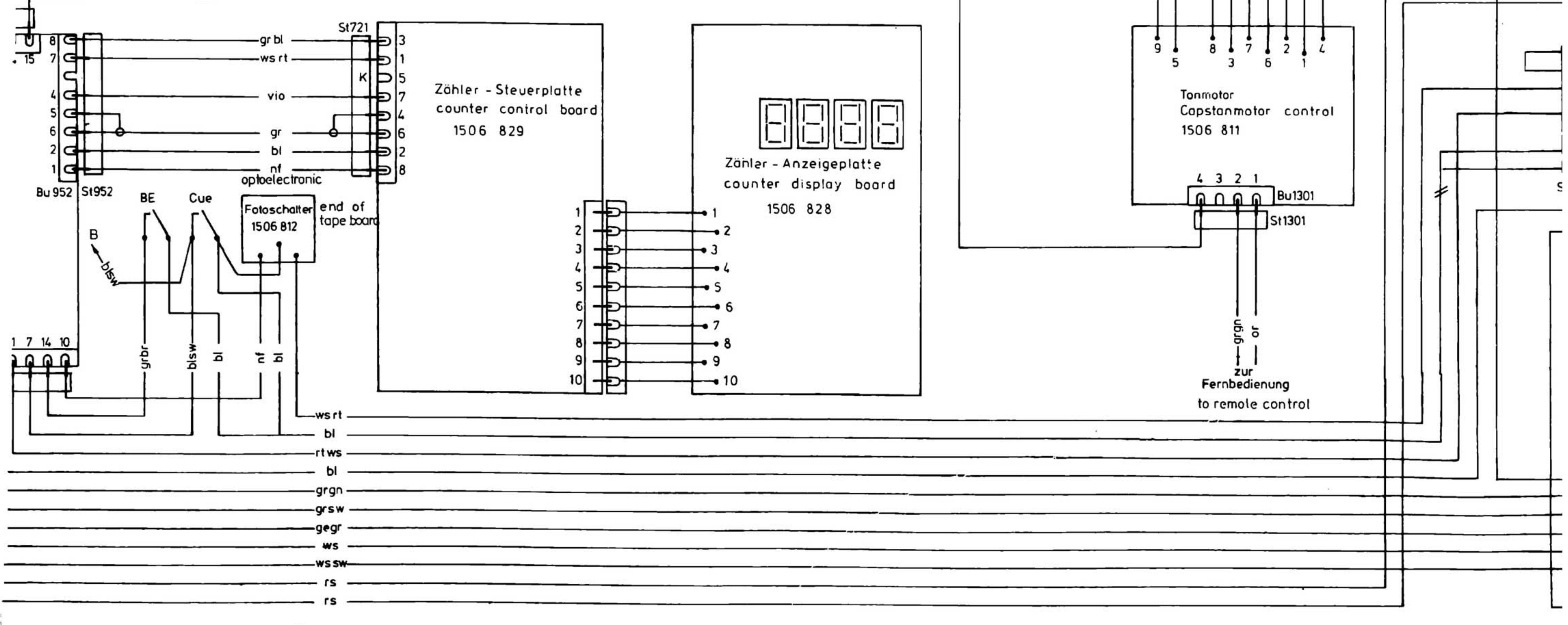
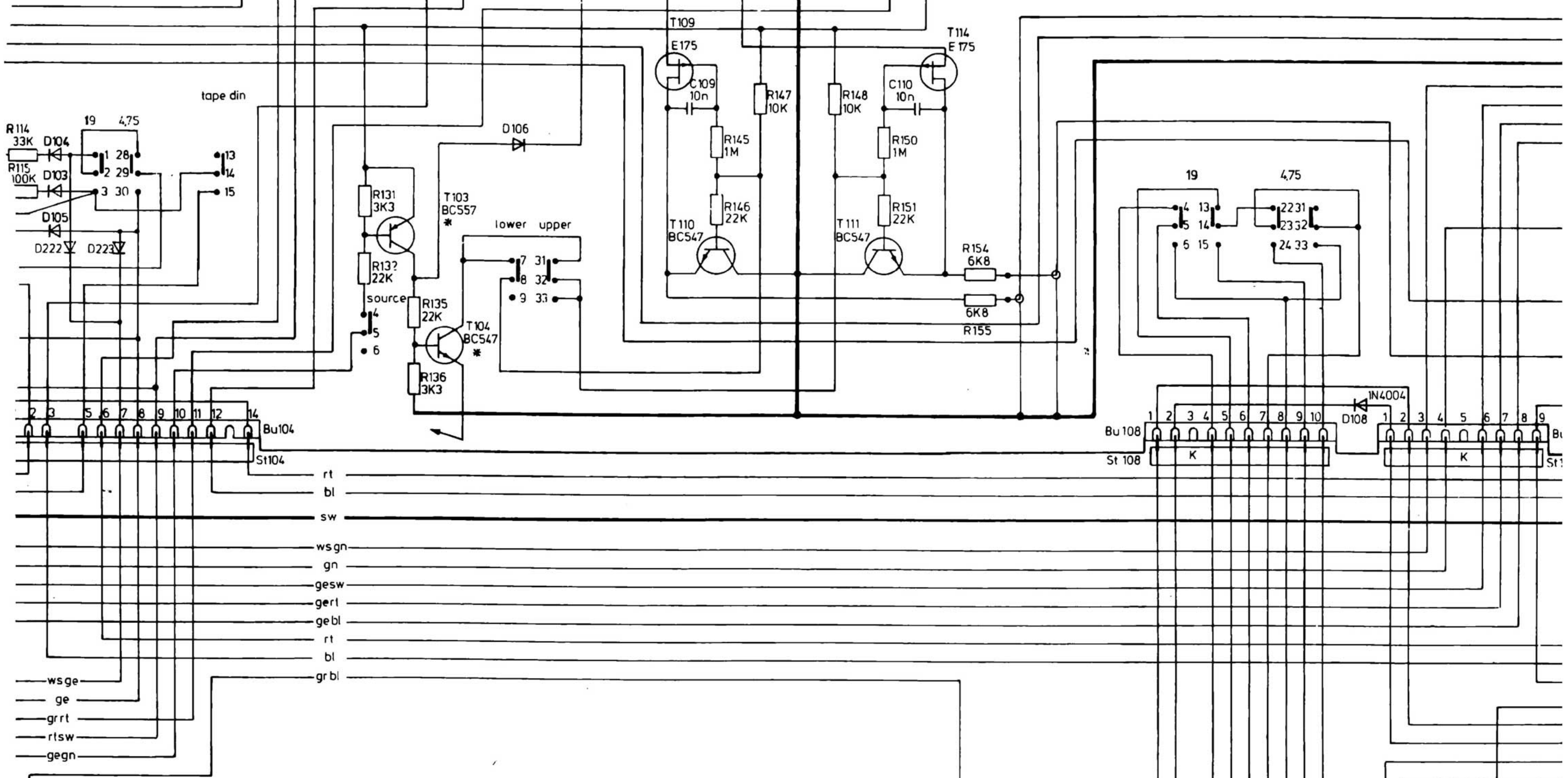
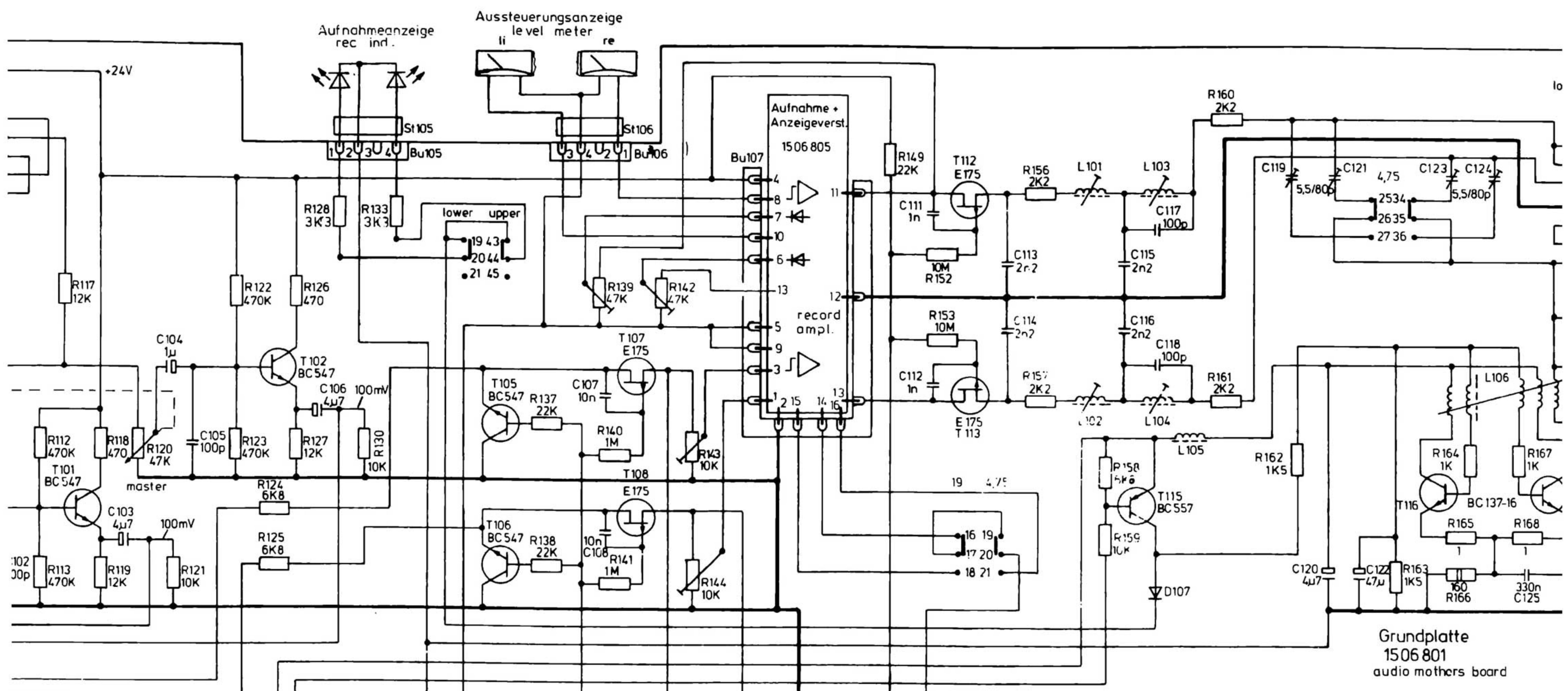
Lagerpl. I

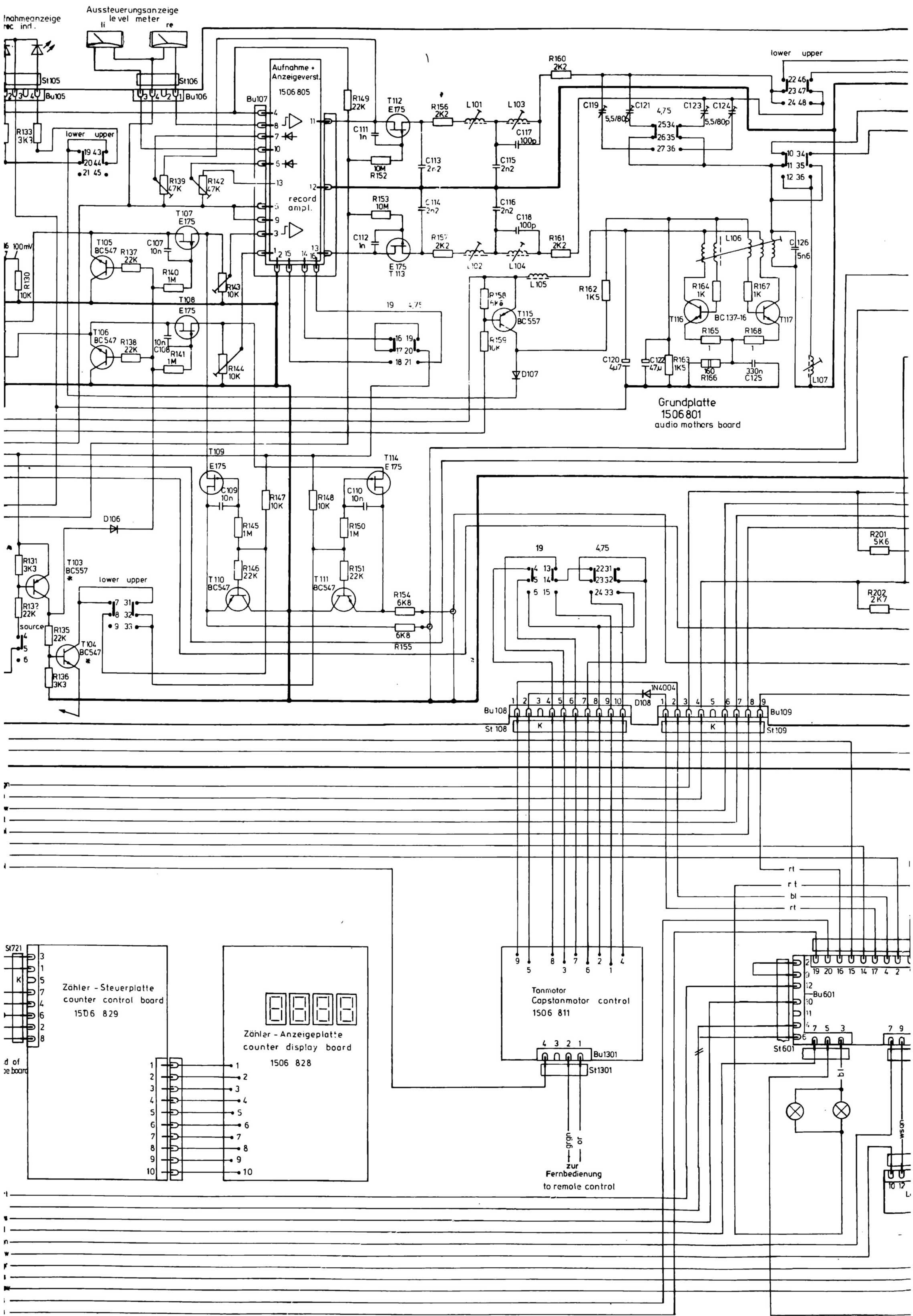


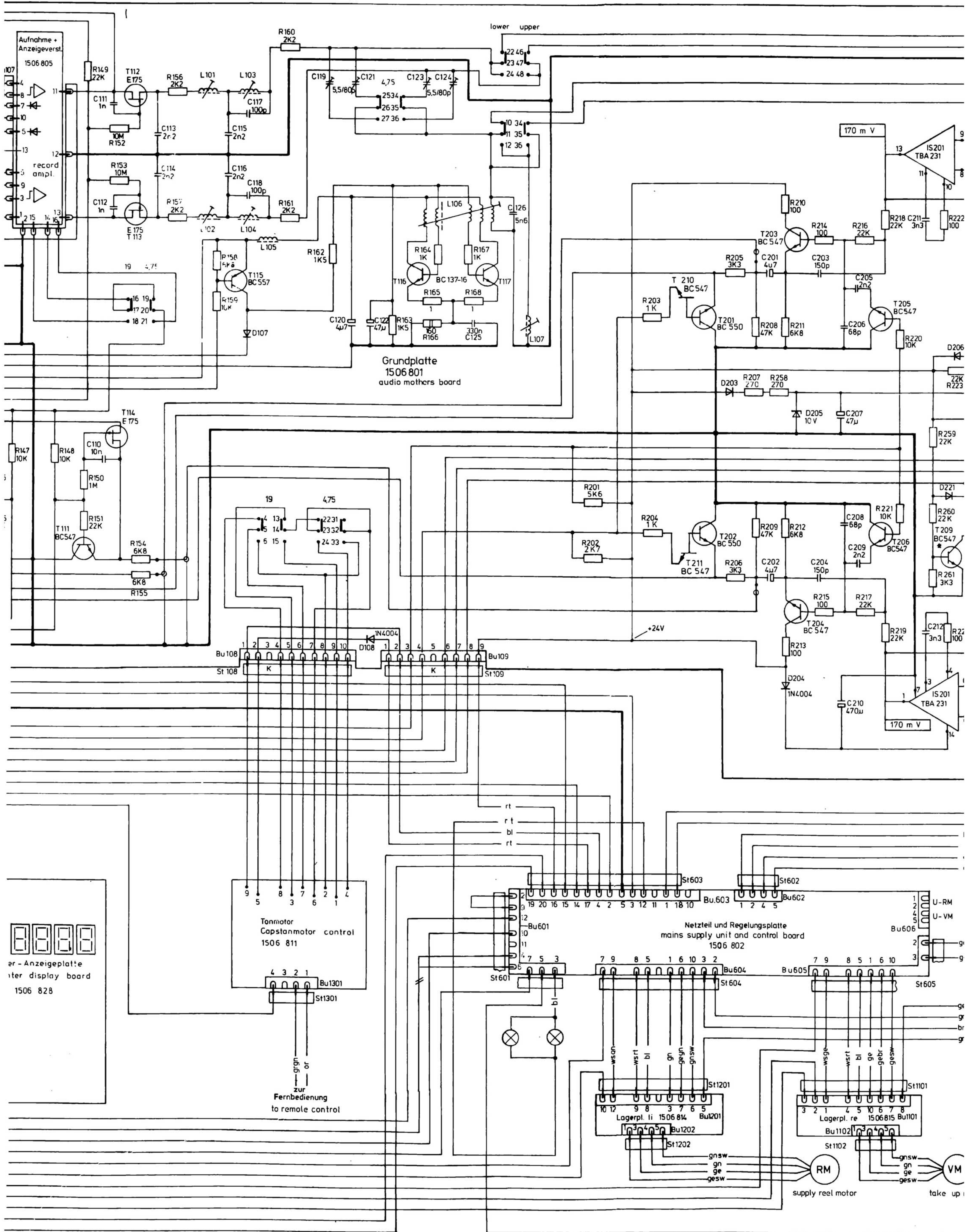
AS 6000 / 4,75
 * mit kleinem Reststrom
 * with low leakage current

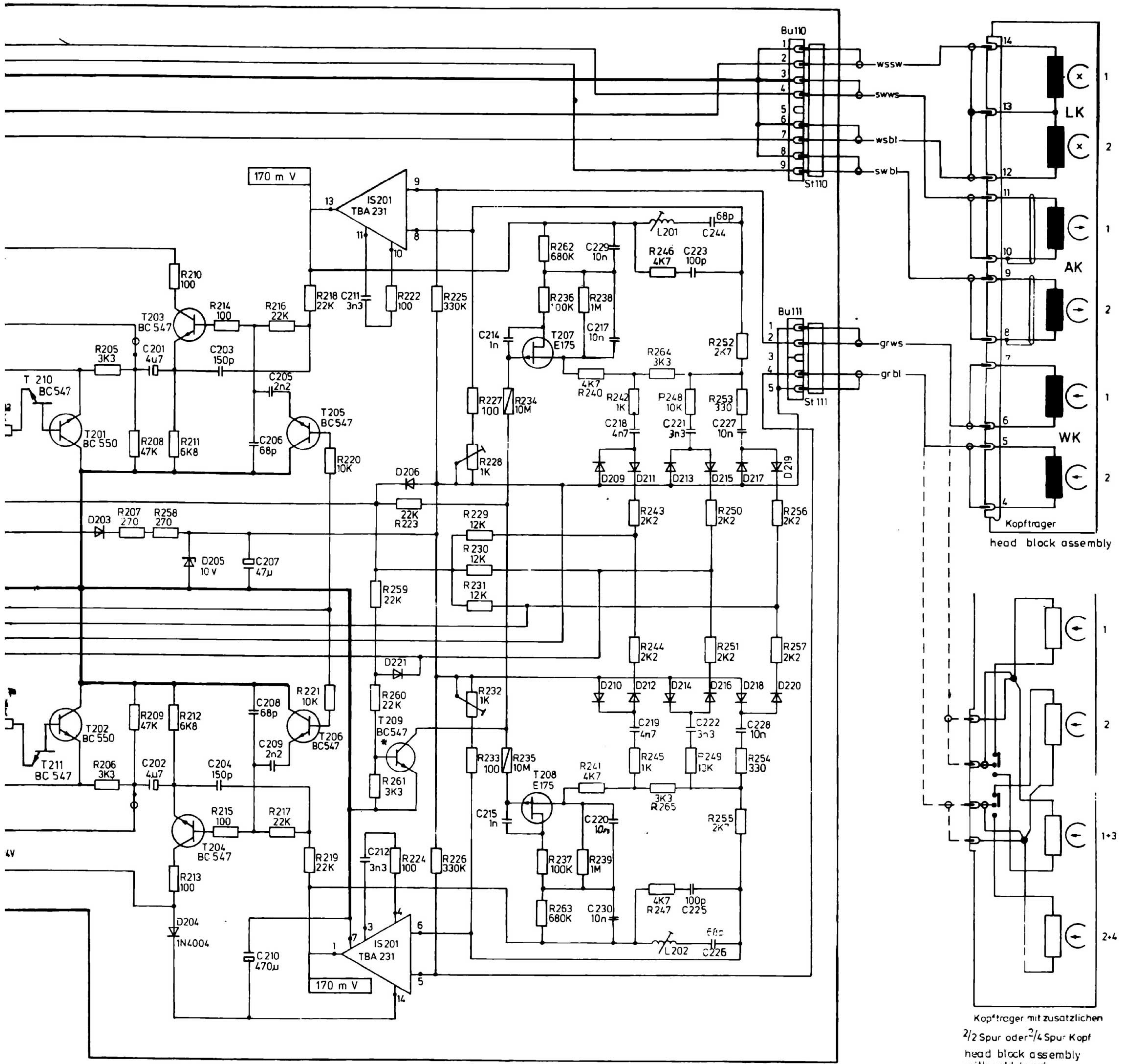






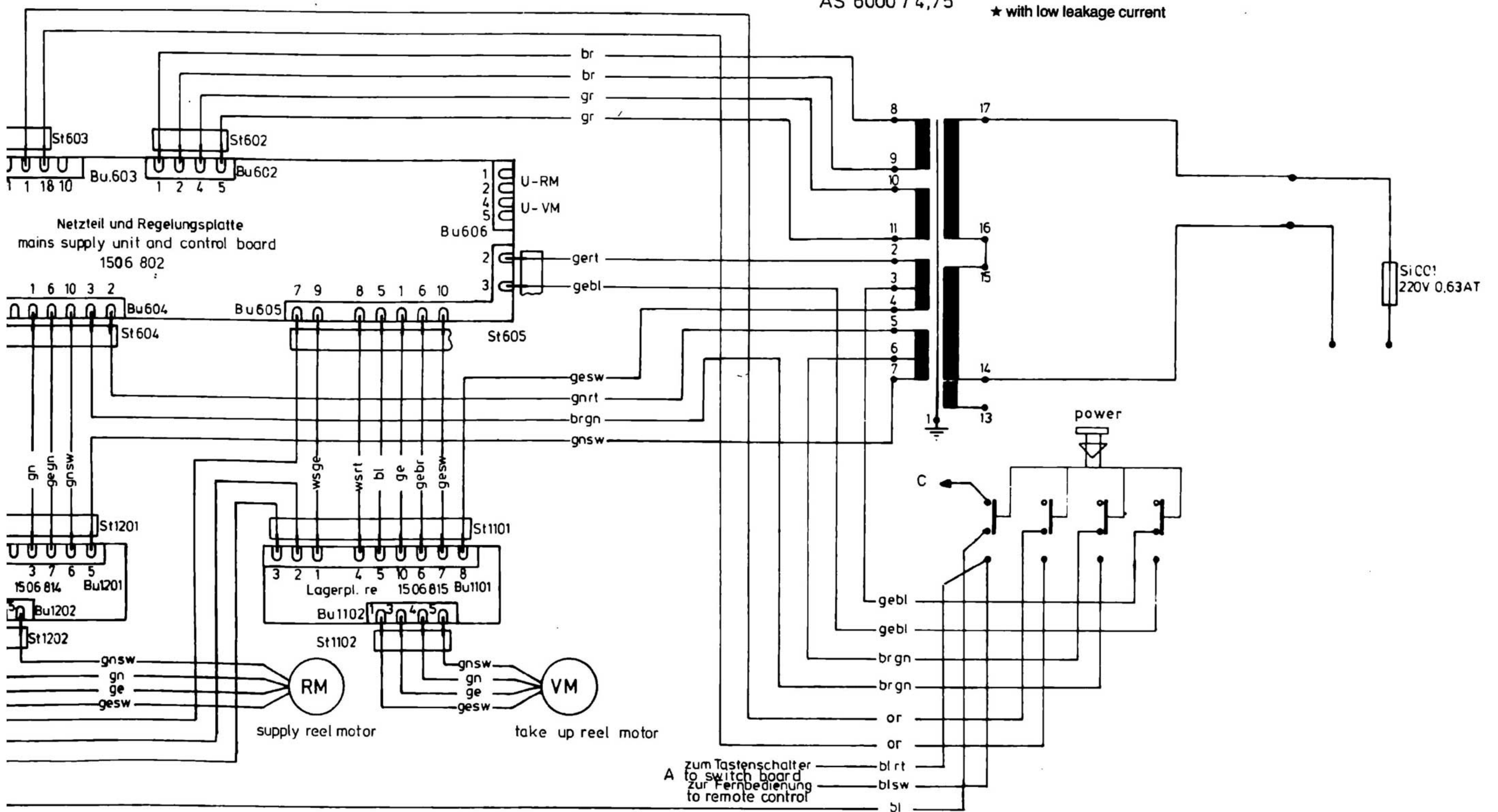






AS 6000 / 4,75

* mit kleinem Reststrom
* with low leakage current



AS 6000/4,75