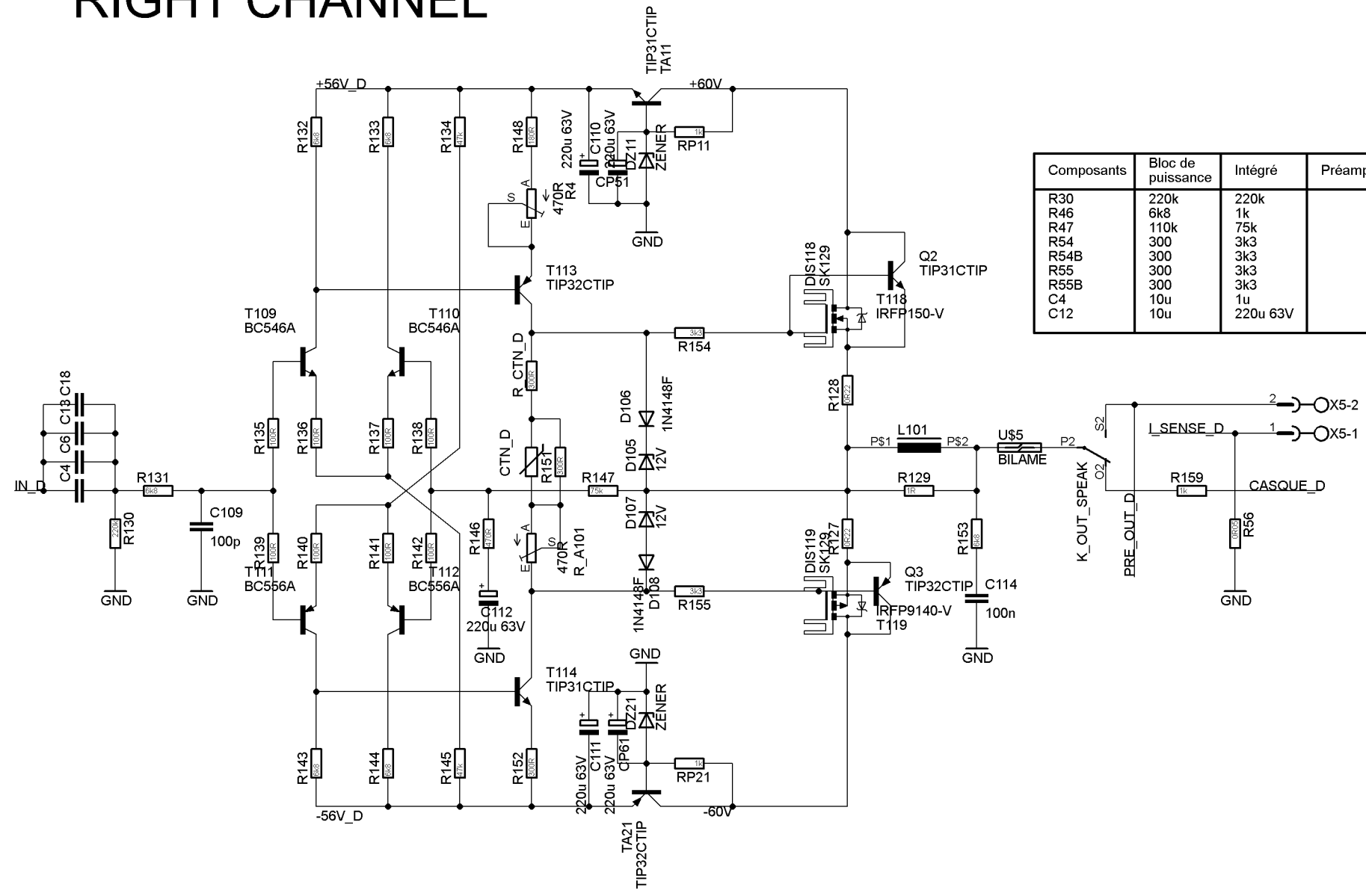
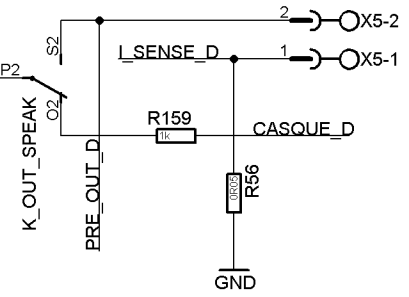


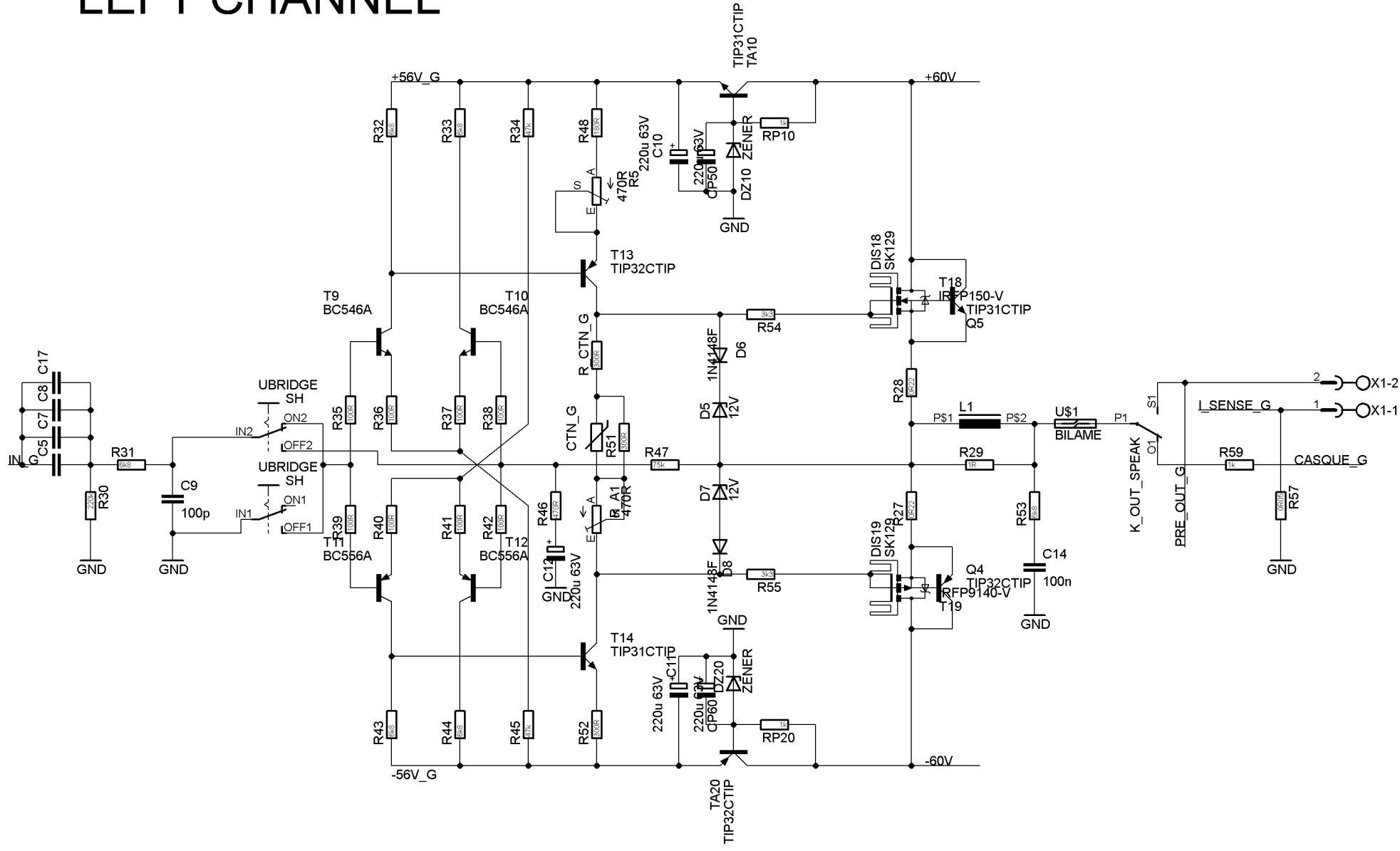
# RIGHT CHANNEL



Composants	Bloc de puissance	Intégré	Préampli
R30	220k	220k	
R46	6k8	1k	
R47	110k	75k	
R54	300	3k3	
R54B	300	3k3	
R55	300	3k3	
R55B	300	3k3	
C4	10u	1u	
C12	10u	220u 63V	

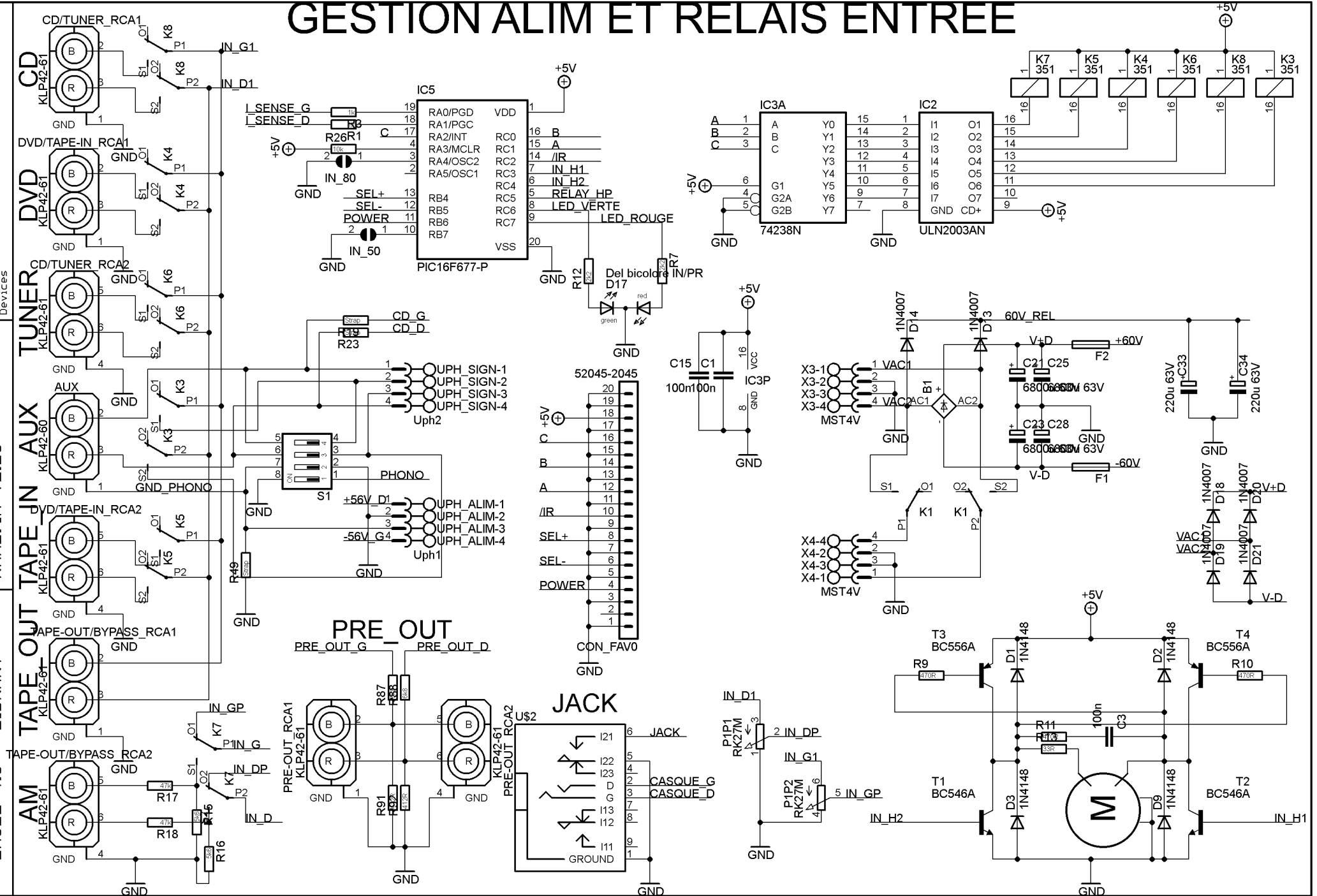


## LEFT CHANNEL



# GESTION ALIM ET RELAIS ENTREE

EAGLE 4.0 - LIBRARY NAME: IN v2.16 DATE: 08/09/2008 17:33:01 SHEET: 3/4

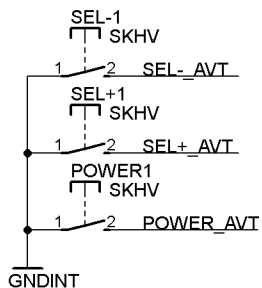
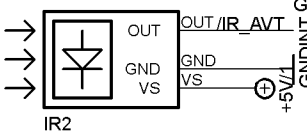
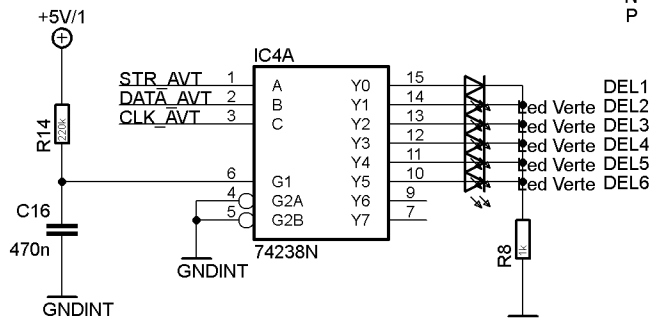
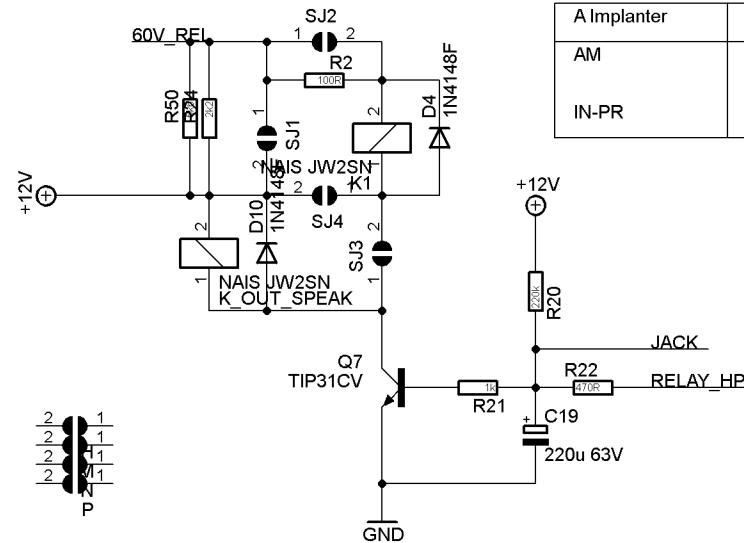
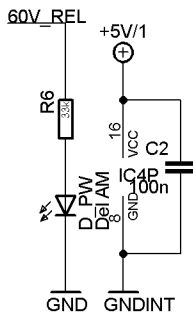
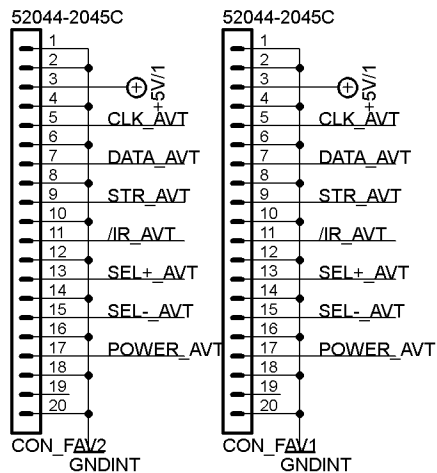


Attention les résistances de base de 470R n'apparaissent pas sur le schéma, mais sont présentes sur le board !

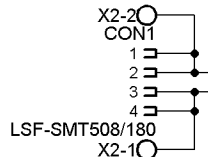
# FACE AVANT

# RELAIS HP FRANCAIS/ALLEMAND

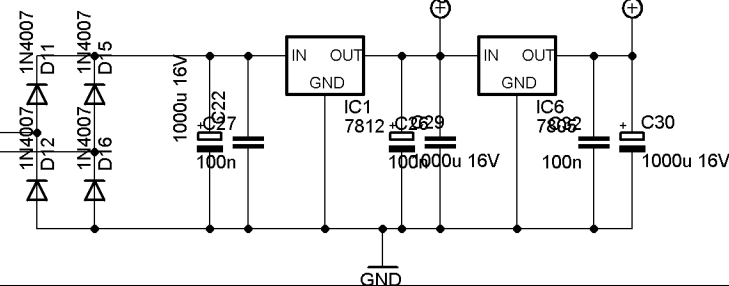
A Implanter	Séries 50/80	Série 100
AM	R24, R50 R20=100k	R2 SJ4 R20=220k
IN-PR	RIEN	SJ1 SJ2 SJ3

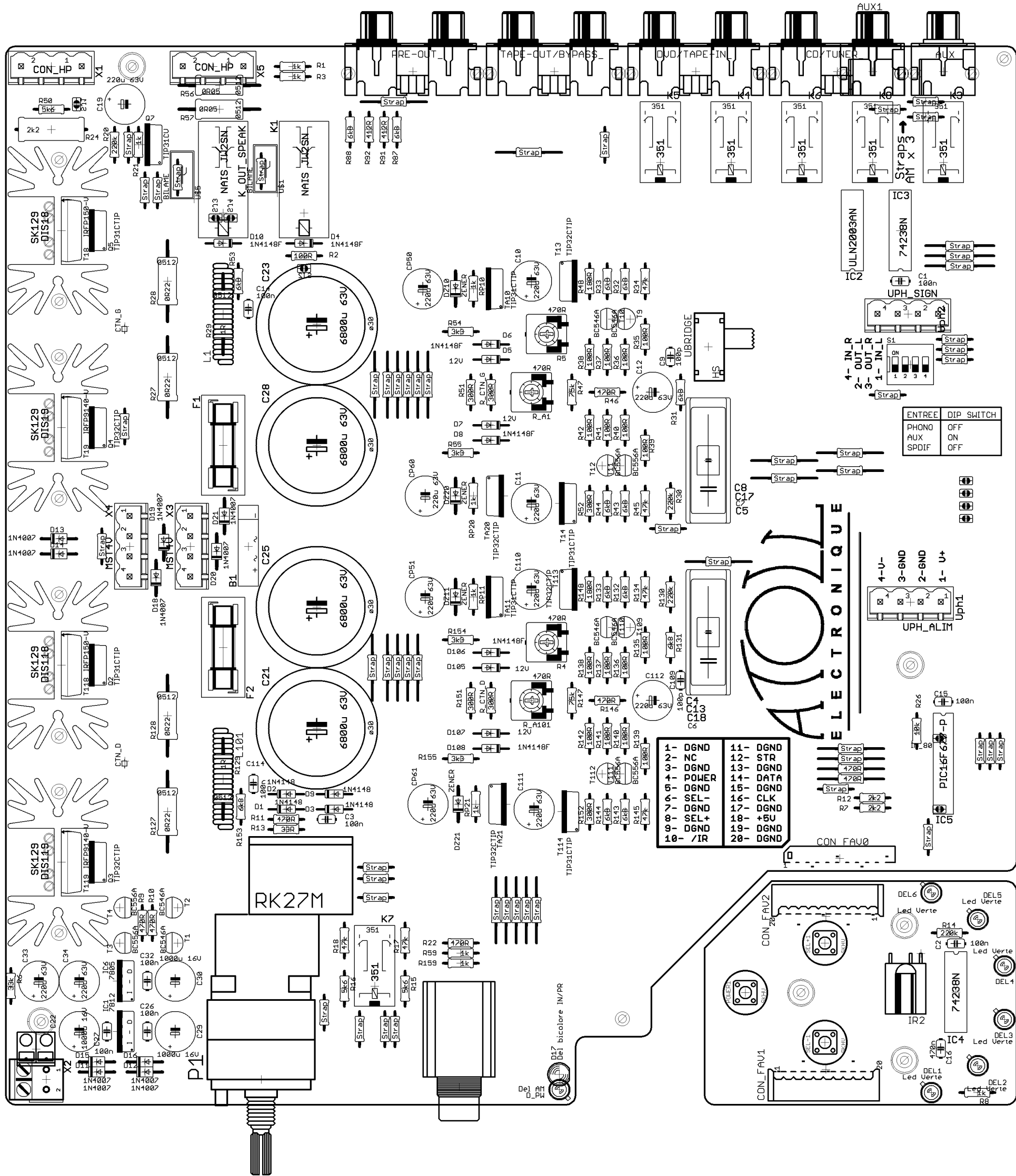


## Enroulement 12V



## Alim 12 V et 5 V réglée





ENTREE	DIP SWITCH
PHONO	OFF
AUX	ON
SPDIF	OFF

1	DGND	11	DGND
2	NC	12	STR
3	DGND	13	DGND
4	POWER	14	DATA
5	DGND	15	DGND
6	SEL1	16	CLK
7	DGND	17	DGND
8	SEL+	18	+5V
9	DGND	19	DGND
10	/IR	20	DGND

**AACOIL**  
ELECTRONIQUE

1	DGND	11	DGND
2	NC	12	STR
3	DGND	13	DGND
4	POWER	14	DATA
5	DGND	15	DGND
6	SEL1	16	CLK
7	DGND	17	DGND
8	SEL+	18	+5V
9	DGND	19	DGND
10	/IR	20	DGND

