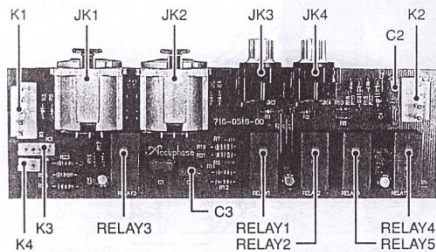


## MISCELLANEOUS (本体その他使用部品)

No.	Description (部品名)	Part No. (部品No.)	Remarks (備考)	No.	Description (部品名)	Part No. (部品No.)	Remarks (備考)
PL1 ~ 3	PC Board for Input Assy	115-1156-00		Screws for ネジ類	Front Panel/フロントパネル用ネジ	631-0047-00	3×8mm 6pcs.
	Power Amp Assy	115-0812-14			Binding Screw/バインドワメツキ		
	Protection Assy	115-1158-00			Top Plate Assy/トッププレート	616-0306-02	3×6mm 6pcs.
PL1 ~ 3	Pilot Lamp /LED Assy	176-3501-00	Logo for 3pcs.	Round Head Screw/アネザーフメツキ	616-0306-02	3×6mm 6pcs.	
	パイロットランプ/Lamp Assy	176-3501-00	Meter for 2pcs.	Binding Screw/バインドワメツキネジ	631-0054-00	3×10mm 2pcs.	
C002	Case	T6-1A 1.250V	for 100 ~ 120V	Side Panel/サイドパネル	617-0308-00	4×8mm 4pcs.	
	ケース	T4.15A 1.250V	for 220 ~ 240V	Oval Head Screw/丸リネジ	644-0408-00	4×8mm 4pcs.	
C005,006	Ceramic Capacitor	CTF12G40MYAS	0.01μF/400V	Binding Screw/バインドネジ	637-0012-01	4mmφ 4pcs.	
	電器コンデンサ			Bottom Panel/ボトムプレート	644-0408-00	3×8mm 11pcs.	
C005,006	Electrolytic Capacitor	CE33W1H473FAQ	47,000μF/50V	Binding Screw/バインドネジ	644-0408-00	3×8mm 11pcs.	
	アルミ電解コンデンサ			Foot/脚用 (後面, 前面用)			
Packing Material 梱包材	Rotary Switch	336-3005-00	for Meter	Binding Screw/アネザーフメツキ	611-0414-02	4×14mm 4pcs.	
	ロータリースイッチ	336-3007-00	for Gain Switch	Power Transformer/パワートランス用			
Packing Material 梱包材	Carbon Box/ダンボール ケース	801-0205-04		ISO Metric Screw/ISOメトリックネジ	600-0510-02	5×10mm 4pcs.	
	サイドパッドL	803-0204-00		Power Transistor for Q14 ~ 19	614-0310-02	3×10mm 6pcs.	
Packing Material 梱包材	サイドパッドL	803-0205-00		パワートランジスタ/バインドネジ			
	サイドパッドR	803-0205-00		Driver Transistor for Q7 ~ 9	614-0308-02	3×8mm 4pcs.	
Packing Material 梱包材	Top Board/天地当板	803-0033-14		Driver Transistor for Q10,11	600-0308-02	3×8mm 2pcs.	
	Case for Power Supply Cord	801-0059-13		ドライバトランジスタ/ISOネジ			
Packing Material 梱包材	電源コード	801-0059-13		Accessories 付属品			
	Cover	810-4843-04		Owner's Manual	820-2170-00	English	
Packing Material 梱包材	Poly Bag for Manual	812-2435-04	取説用	取扱説明書	820-0179-00	Japanese	
	ビニール袋 AC cord	812-2030-04	ACコード用	Power Supply Cord (J type)	680-1404-00	2-conductor	
Packing Material 梱包材				電源コード (U type)	680-2401-00	2-conductor	
				電源コード (E type)	680-3402-00	3-conductor	
Packing Material 梱包材				Pin Jack Cover	254-2015-04	2pcs.	
				ピンジャックカバー			
Packing Material 梱包材				Connector Cover for female	254-2012-00	2pcs./6月用	
				コネクタカバー			

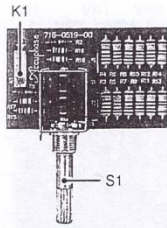
## Input Assembly (716-0518-00)

### インプット Assy



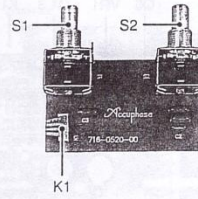
Pin Jack	302-0115-00	.....	for JK3,4
ピンジャック			
XL(R) (Common) Receptacle	302-8004-00	.....	for JK1,2
オーディオコネクタジャック			
Connector Plug	308-0511-00	.....	for K1
コネクタプラグ	308-0411-00	.....	for K2
	308-0408-00	.....	for K3
	308-0207-00	.....	for K4
Relay	362-2232-00	.....	RELAY1,2,3,4,5
リレー			
Electrolytic Capacitor	C5,6,7	.....	CE04W1V4R7VR 4.7μF/35V
アルミ電解コンデンサ			
Polypropylene Film Capacitor	C1,2,3,4	.....	CQ922N2A1S2JAPHF 1500pf/100V
ポリプロピレンフィルムコンデンサ			
Carbon Film Resistor	R1 ~ 6	.....	RD142CA274J 270k Ω ± 5% 1/6W
炭素被膜抵抗器	R7,8,9,10	.....	RD142EA101JES 100 Ω ± 5% 1/4W
	R15,16,17,18	.....	RD142EA303JES 30k Ω ± 5% 1/4W
	R23,24	.....	RD142EA471JF 470 Ω ± 5% 1/4W
	R25	.....	RD142FA102JF 1k Ω ± 5% 1/4W
Metal Film Resistor	R11,12	.....	RN142EK1582F 15.8k Ω ± 1% 1/4W
金属被膜抵抗器	R13,14	.....	RN142EK5902F 50.9k Ω ± 1% 1/4W
	R19,20,21,22	.....	RN142EK4120F 412 Ω ± 1% 1/4W

**Gain Switch Assembly (716-0519-00)**  
ゲインスイッチ Ass'y



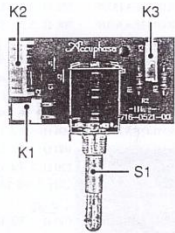
Connector Plug コネクタプラグ	308-0408-00	.....	for K1
Rotary Switch ロータリースイッチ	336-5007-00	.....	for S1
Carbon Film Resistor 炭素被膜抵抗器	R1.2	..... RD142EA124J	120k Ω ±5% 1/4W
	R3.4.5.6	..... RN142HK2261FF	2.26k Ω ±1% 1/4W
	R7.8.9.10	..... RN142HK3831FF	3.83k Ω ±1% 1/2W
Metal Film Resistor 金属被膜抵抗器	R11.12	..... RN142HK6811FF	6.81k Ω ±1% 1/2W
	R13.14	..... RN142HK6981FF	6.98k Ω ±1% 1/2W
	R15.16	..... RN142EK1652FF	16.5k Ω ±1% 1/4W
	R17.18	..... RN142EK1692FF	16.9k Ω ±1% 1/4W

**Input Switch Assembly (716-0520-00)**  
インプットスイッチ Ass'y



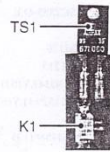
Rotary Switch ロータリースイッチ	336-2006-00	.....	for S1
	336-3012-00	.....	for S2
Polyester Film Capacitor ポリエステルコンデンサ	C1.2.3	..... CP922N1H103MTEF	0.01uF/50V

**Meter Switch Assembly (716-0521-00)**  
メータスイッチ Ass'y



Connector Plug コネクタプラグ	308-0210-00	.....	for K1
	308-0612-00	.....	for K2
	308-0408-00	.....	for K3
Rotary Switch ロータリースイッチ	336-3005-00	.....	for S1
Polyester Film Capacitor ポリエステルコンデンサ	C1	..... CP922N1H103MTEF	0.01uF/50V
Carbon Film Resistor 炭素被膜抵抗器	R1	..... RD142HA562JFS	5.6k Ω ±5% 1/2W
	R3	..... RD142EA2R7JF	2.7 Ω ±5% 1/4W
Fuse Resistor フューズ抵抗器	R2	..... RF142EAR10J	0.1 Ω ±5% 4W

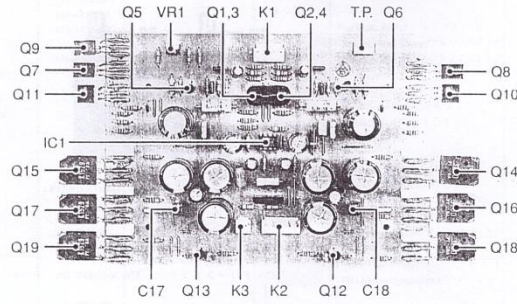
**Thermal Switch Assembly (716-0522-00)**  
サーマルスイッチ Ass'y



Connector Plug コネクタプラグ	308-0231-00	.....	for K1
Thermal Switch サーマルスイッチ	369-0019-00	.....	for TS1

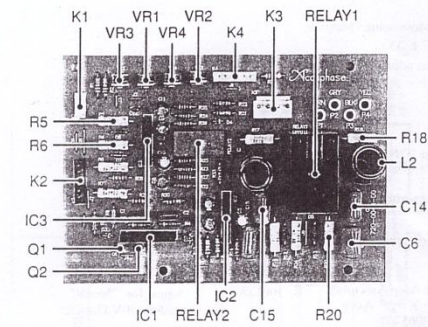
Power Amp Assembly (717-0065-00)

パワーアンプ Ass'y



PC Board PCボード	115-0812-14			Ceramic Capacitor セラミックコンデンサ	C13,14	.....	CC92CH2115U	150pf/500V	
Heat Sink ヒートシンク	240-0049-02				C3,4	.....	CE04WH1100CA	100pf/50V	
					C5,6	.....	CE04WH1100NP	100pf/50V	
Diode ダイオード	D2	.....	LN1VB60	Electrolytic Capacitor アルミ電解コンデンサ	C7,8	.....	CE04W1E102CA	1,000uf/25V	
	D3,4	.....	MA167		C9,10	.....	CE04W2D101PB	1000uf/200V	
	D7,8	.....	ISS81		C11,12,21	34	.....	CE04W1J102VR	1,000uf/6.3V
Zener Diode ツェナーダイオード	D1	.....	RD8,2I-W	Polyester Capacitor ポリエステルコンデンサ	C12	.....	CQ922M1H101K-B	100pf/50V	
	D3,4	.....	HZ153L	非リエスチルコンデンサ	C17,18	.....	CF22M2E104KD-A	0.1uF/250V	
	D5,6	.....	HZ15A		C25,26	.....	CQ922M1H471K-B	470pf/50V	
	Q1,4	.....	2SA1376-K,U	Polypropylene Film Capacitor	C15,16	.....	CQ922N2A472APS	4,700pf/100V	
	Q2,3	.....	2SC3478-K,U		C27	.....	CQ922N2A223APHF	0.022uF/100V	
Transistor トランジスタ	Q5	.....	2SA1145-Y	非リプロピレンフィルムコンデンサ					
	Q6	.....	2SC2705-Y						
	Q7	.....	2SA1507-S,T		R1,2	.....	RD142E1A105JF	1M Ω ± 5% 1/4W	
	Q8	.....	2SC3902-S,T		R3,4,27,28	.....	RD142E1A471JF	470 Ω ± 5% 1/4W	
	Q9	.....	2SC4685		R5,6,16,18	.....	RD142E1A753JF	75 Ω ± 5% 1/4W	
	Q12	.....	2SA1190-D,E		R7,8	.....	RD142E1A303F	30 Ω ± 5% 1/4W	
	Q13	.....	2SC2855-D,E		R9,10	.....	RD142E1A472JF	47k Ω ± 5% 1/4W	
FET	Q10	.....	2SJ176	Carbon Film Resistor 炭素被膜抵抗器	R11,12	.....	RD142E1A220JF	22 Ω ± 5% 1/4W	
	Q11	.....	2SK213		R21,22,41	46	.....	RD142E1A102JF	1k Ω ± 5% 1/4W
	Q14,16,18	.....	2SJ200-O,Y(03)		R25	.....	RD052HA3921FG	3,92k Ω ± 1% 1/2W	
	Q15,17,19	.....	2SK1529-O,Y(03)		R31	.....	RD142E1A302JF	3k Ω ± 5% 1/4W	
IC	IC1	.....	NJM4580D-D		R32	.....	RD142E1A181JF	180 Ω ± 5% 1/4W	
					R33	40	.....	RD142E1A101JF	100 Ω ± 5% 1/4W
Connector Plug コネクタプラグ	308-0411-00	.....	for K1		R53,54	.....	RD142E1A221JF	220 Ω ± 5% 1/4W	
	308-0511-00	.....	for K2	Fuse Resistor フェース抵抗器	R23,24	.....	RF142HBR101J	100 Ω ± 5% 1/2W	
	308-0212-00	.....	for K3		R55,56	.....	RF142E1AR47J	0.47 Ω ± 5% 1/4W	
	308-0207-00	.....	for K4						
	308-0221-00	.....	for T.P		R13	.....	RN142EK1650FF	165 Ω ± 1% 1/4W	
Insulator Spacer 絶縁スペーサ	250-1148-00			Metal Film Resistor 金属被膜抵抗器	R14	.....	RN142EK1621FF	1.62k Ω ± 1% 1/4W	
	250-1188-04				R15	.....	RN142EK1000FF	100 Ω ± 1% 1/4W	
Terminal 端子	314-0514-04				R17	.....	RN142EK6980FF	698 Ω ± 1% 1/4W	
Insulator Washer トランジスタ絶縁ワッシャー	318-1106-00			Oxide Metal Film Resistor	R19,20	.....	RS143FA132JS-P	1.3k Ω ± 5% 3W	
				酸化金属被膜抵抗器	R26	.....	RS143DA470JS-P	47 Ω ± 5% 2W	
Potential Meter 半固定抵抗器	583-0525-00	.....	VR1-500 Ω		R29,30	.....	RS143AA101JS-P	100 Ω ± 5% 1W	
				Metal Plate Resistor 金属板抵抗器	R47 - 52	.....	RW993DJR22K-11	0.22 Ω ± 10% 2W	

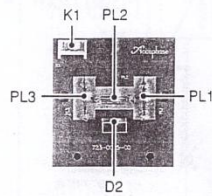
**Protection Assembly (720-0047-00)**  
 プロテクション Ass'y



PC Board PCボード	115-1158-00		
Connector Plug コネクタプラグ	308-0304-00	.....	for K1
	308-0613-00	.....	for K2
	308-0411-00	.....	for K3
	308-0610-00	.....	for K4
Relay リレー	362-2230-00	.....	for RELAY1
	362-2232-00	.....	for RELAY2
Choke Coil チョークコイル	506-0008-00	.....	for L1,2
Potention Meter 半固定抵抗器	583-0234-00	.....	VR1,2:2.2k Ω
	583-0154-00	.....	VR3,4:100k Ω
Diode ダイオード	D1	.....	MA167
	D2,3,4,5	.....	MA165
Zener Diode ツェナーダイオード	De.7	.....	HZ153L

Transistor トランジスタ	Q1,2	.....	2SC2458-GR
IC	IC1	.....	TA7318P-2
	IC2	.....	UPC1237HA
	IC3	.....	NJM4556AL
Electrolytic Capacitor アルミ電解コンデンサ	C3,5	.....	CE04W1C101VR 100μF/16V
	C4,10,11	.....	CE04W1V4R7VR 4.7μF/35V
	C8,9	.....	CE04W1C100VP 10μF/16V
Polyester Film Capacitor 窒素コンデンサ	C1,2	.....	CF922NH334J 0.33μF/50V
Ceramic Capacitor セラミックコンデンサ	C12,13	.....	CK92Y5V1H104Z 0.1μF/50V
Polypropylene Film Capacitor ポリプロピレンコンデンサ	C6,7,14,15	.....	CQ92N2A473KAPHF 0.047μF/100V
Carbon Film Resistor 炭素被覆抵抗器	R1,2	.....	RD142EA221JF 220 Ω = 5% 1/4W
	R3,4	.....	RD142EA475J 4.7M Ω = 5% 1/4W
	R9	.....	RD142EA154JF 150k Ω = 5% 1/4W
	R10,15,31,32	.....	RD142EA333JF 33k Ω = 5% 1/4W
	R11	.....	RD142EA223JF 22k Ω = 5% 1/4W
	R12,13	.....	RD142EA623JF 62k Ω = 5% 1/4W
	R14	.....	RD142EA123JF 12k Ω = 5% 1/4W
	R16	.....	RD142EA473JF 47k Ω = 5% 1/4W
	R21,22	.....	RD142EA563JF 56k Ω = 5% 1/4W
	R29,30	.....	RD142EA752JF 7.5k Ω = 5% 1/4W
	R33	.....	RD142EA182JF 1.8k Ω = 5% 1/4W
Fuse Resistor ヒューズ抵抗器	R35	.....	RF142EA2R2J 2.2 Ω = 5% 1/4W
Metal Plate Resistor 金属板抵抗器	R23,24	.....	RN142EK5620F 562 Ω = 1% 1/4W
	R25,26,27,28	.....	RN142EK1002F 10.0k Ω = 1% 1/4W
Oxide Metal Film Resistor 酸化金属薄膜抵抗器	R5,6,7,8	.....	RS143DA182JS-P 1.8k Ω = 5% 2W
	R17,18,19,20	.....	RS143DA100JS-P 10 Ω = 5% 2W
	R34	.....	RS143DA391JS-P 390 Ω = 5% 2W

**LED Assembly (723-0065-00)**  
 LED Ass'y



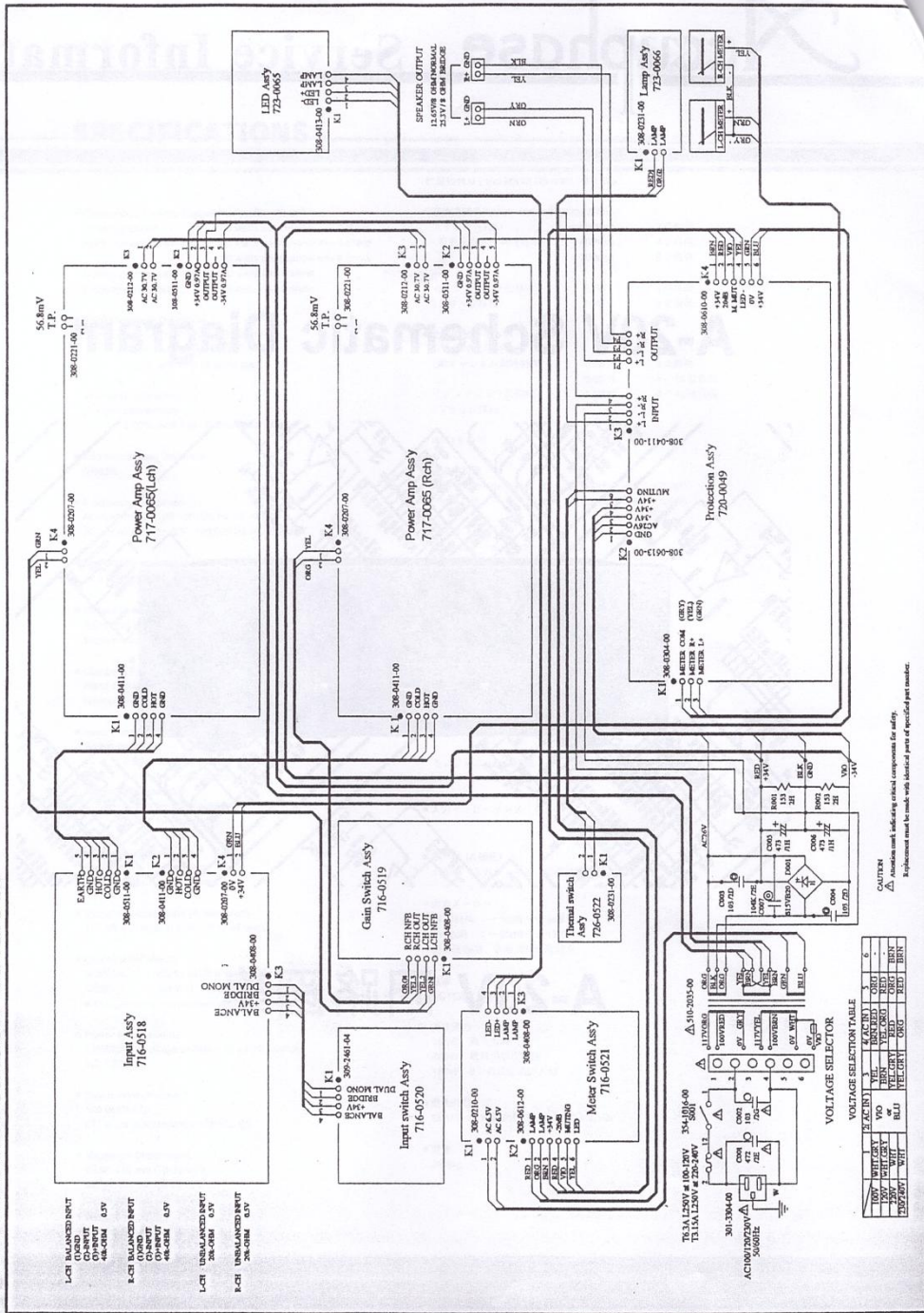
Pilot Lamp パイロットランプ	176-3501-00	.....	for PL1,2,3
Connector Plug コネクタプラグ	308-0413-00	.....	for K1
LED	D1	.....	LT-9200D

**Lamp Assembly (723-0066-00)**  
 ランプ Ass'y

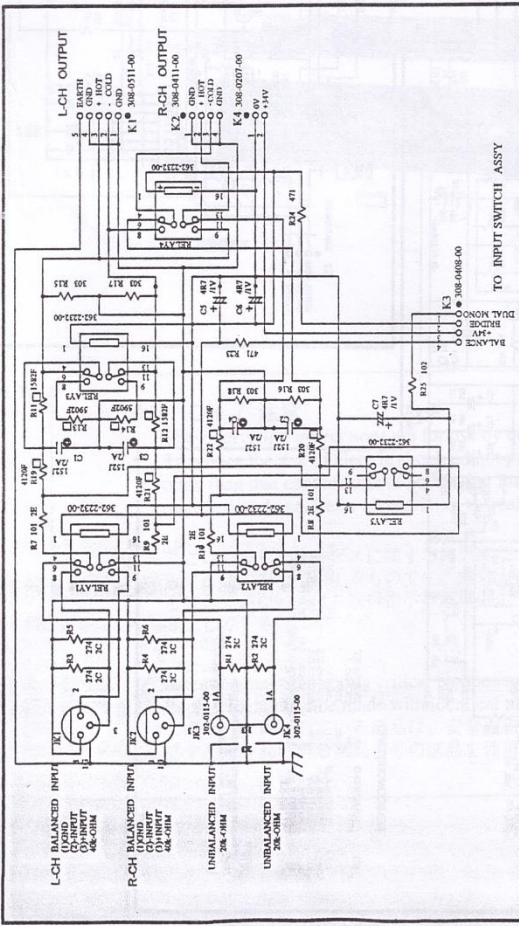


Connector Plug コネクタプラグ	308-0231-00	.....	for K1
Pilot Lamp パイロットランプ	176-4501-10	.....	for PL1,2

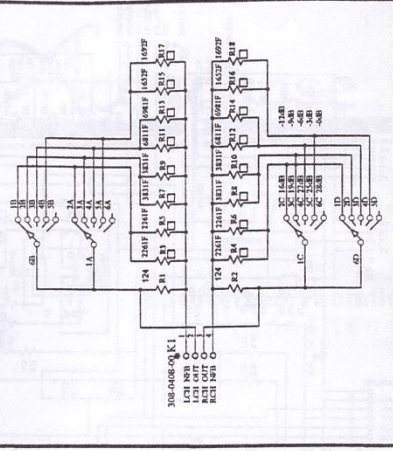
# A-20V MASTER CIRCUIT DIAGRAM



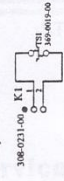
**INPUT ASSY (716-0518-00)**



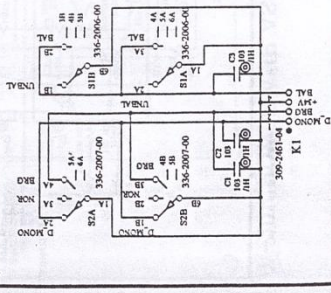
**GAIN SWITCH ASSY (716-0519-00)**



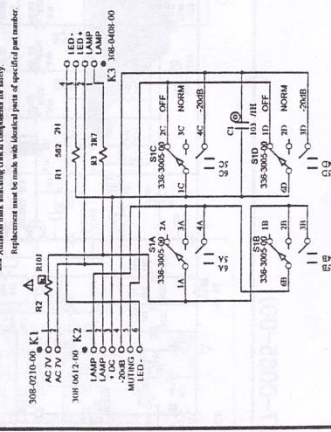
**THERMAL SW. ASSY (716-0522-00)**



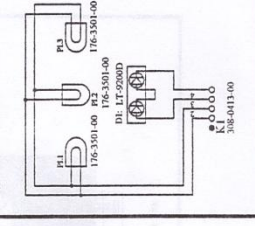
**INPUT SWITCH ASSY (716-0520-00)**



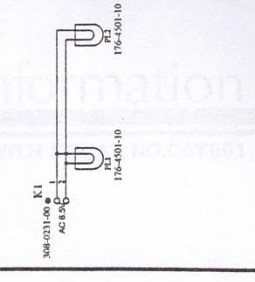
**METER SWITCH ASSY (716-0521-00)**



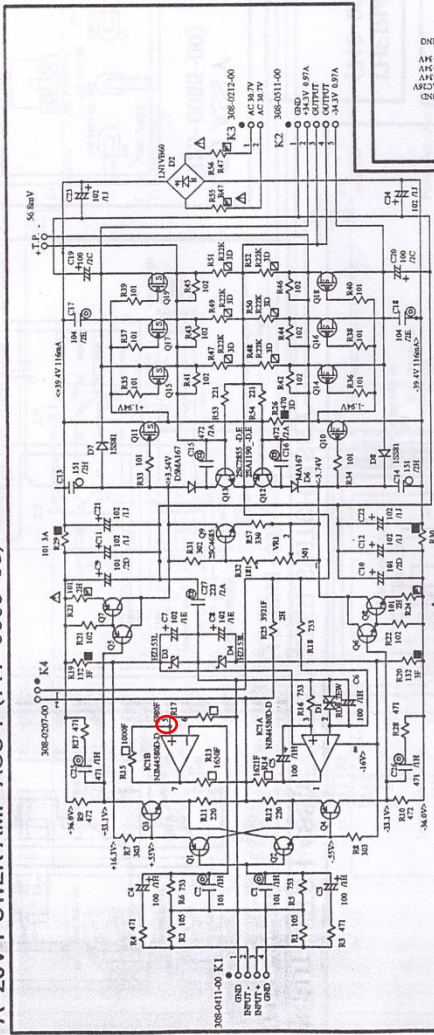
**LED ASSY (723-0065-00)**



**LAMP ASSY (723-0066-00)**



A-20V POWER AMP ASSY (717-0065-00)

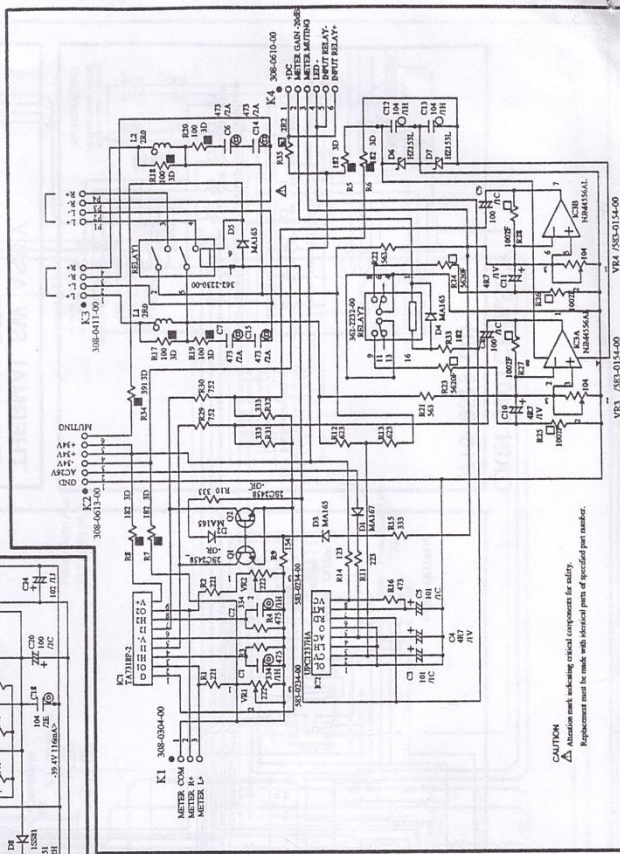


SEMICONDUCTORS

IC1	NM4882-D	C8	253002-S/T
Q1,4	25A176-K/U	D1	REN2EW
Q2,3	25A176-K/U	D2	REN2EW
Q5	25A176-K/U	D3,4	REZ131
Q6	25A176-K/U	D5,6	REZ131
Q7	25A176-K/U	D7,8	REZ131
Q8	25A176-K/U	D9,10	REZ131
Q9	25A176-K/U	D11,12	REZ131
Q10	25A176-K/U	D13,14	REZ131
Q11	25A176-K/U	D15,16	REZ131
Q12	25A176-K/U	D17,18	REZ131
Q13	25A176-K/U	D19,20	REZ131
Q14	25A176-K/U	D21,22	REZ131
Q15	25A176-K/U	D23,24	REZ131
Q16	25A176-K/U	D25,26	REZ131
Q17	25A176-K/U	D27,28	REZ131
Q18	25A176-K/U	D29,30	REZ131
Q19	25A176-K/U	D31,32	REZ131
Q20	25A176-K/U	D33,34	REZ131
Q21	25A176-K/U	D35,36	REZ131
Q22	25A176-K/U	D37,38	REZ131
Q23	25A176-K/U	D39,40	REZ131
Q24	25A176-K/U	D41,42	REZ131
Q25	25A176-K/U	D43,44	REZ131
Q26	25A176-K/U	D45,46	REZ131
Q27	25A176-K/U	D47,48	REZ131
Q28	25A176-K/U	D49,50	REZ131
Q29	25A176-K/U	D51,52	REZ131
Q30	25A176-K/U	D53,54	REZ131
Q31	25A176-K/U	D55,56	REZ131
Q32	25A176-K/U	D57,58	REZ131
Q33	25A176-K/U	D59,60	REZ131
Q34	25A176-K/U	D61,62	REZ131
Q35	25A176-K/U	D63,64	REZ131
Q36	25A176-K/U	D65,66	REZ131
Q37	25A176-K/U	D67,68	REZ131
Q38	25A176-K/U	D69,70	REZ131
Q39	25A176-K/U	D71,72	REZ131
Q40	25A176-K/U	D73,74	REZ131
Q41	25A176-K/U	D75,76	REZ131
Q42	25A176-K/U	D77,78	REZ131
Q43	25A176-K/U	D79,80	REZ131
Q44	25A176-K/U	D81,82	REZ131
Q45	25A176-K/U	D83,84	REZ131
Q46	25A176-K/U	D85,86	REZ131
Q47	25A176-K/U	D87,88	REZ131
Q48	25A176-K/U	D89,90	REZ131
Q49	25A176-K/U	D91,92	REZ131
Q50	25A176-K/U	D93,94	REZ131
Q51	25A176-K/U	D95,96	REZ131
Q52	25A176-K/U	D97,98	REZ131
Q53	25A176-K/U	D99,100	REZ131

CAUTION  
Attention mark indicating critical components for safety.  
Replacement must be made with identical parts of specified part number.

PROTECTION ASSY  
(720-0049-00)



CAUTION  
Attention mark indicating critical components for safety.  
Replacement must be made with identical parts of specified part number.