

Authorized Technical Service Only
サービス資格のある技術者が使用して下さい



Precision Preamplifier C-2810 C-2810 Schematic Diagram / 回路図

CAUTION / 注意

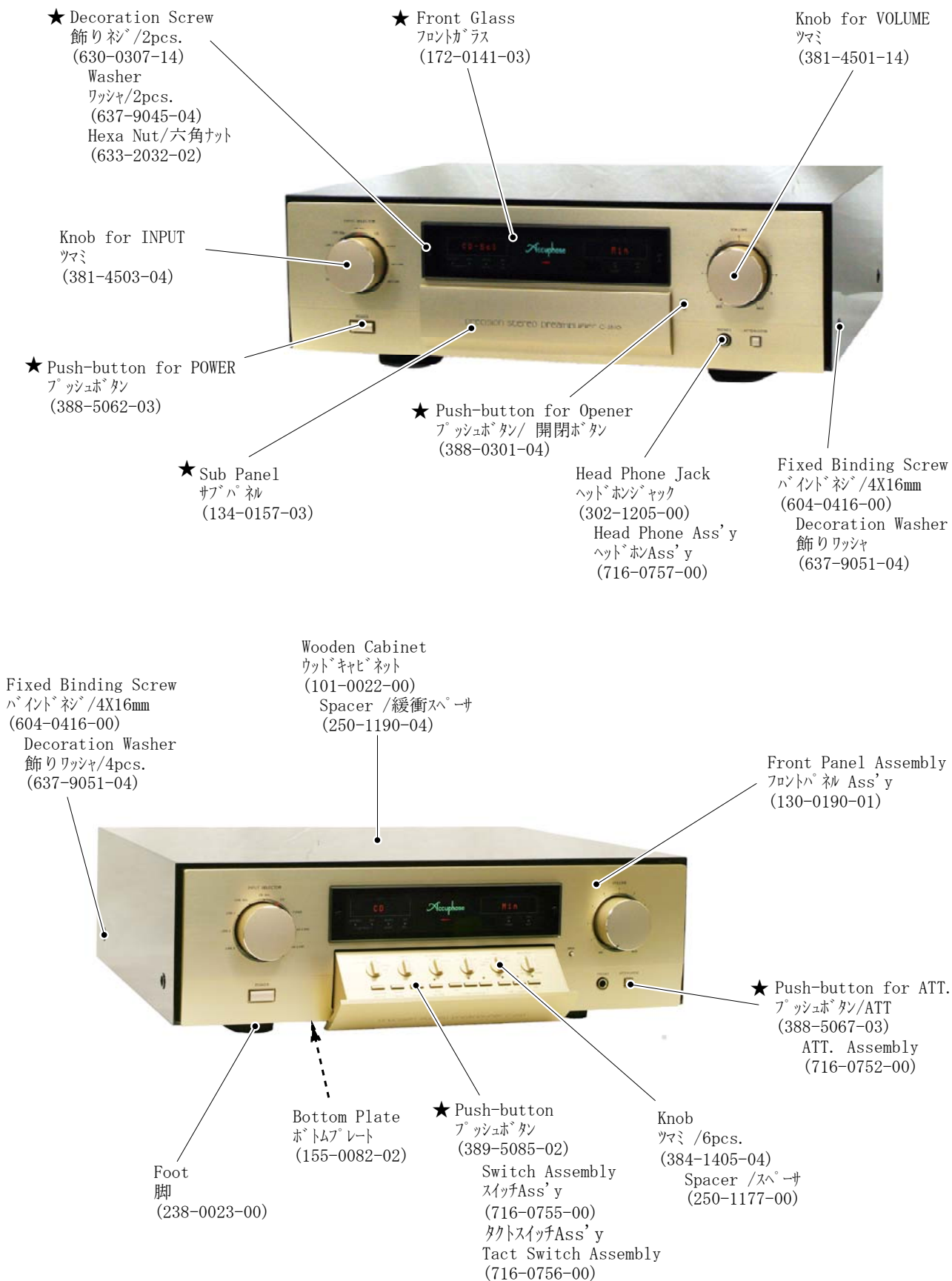
These servicing instructions are for use by qualified personnel only.
To reduce the risk of electric shock do not perform any servicing
other than that contained in the operating instructions unless you are
qualified to do so. Refer all servicing to qualified service personnel.

ここに記載したサービスに関する指示事項は、サービスに関する資格を
有する者のみが使用するものです。感電防止の観点から、サービス資格
を有していない方は、取扱指示事項以外のサービスは絶対に行わないよ
うにして下さい。



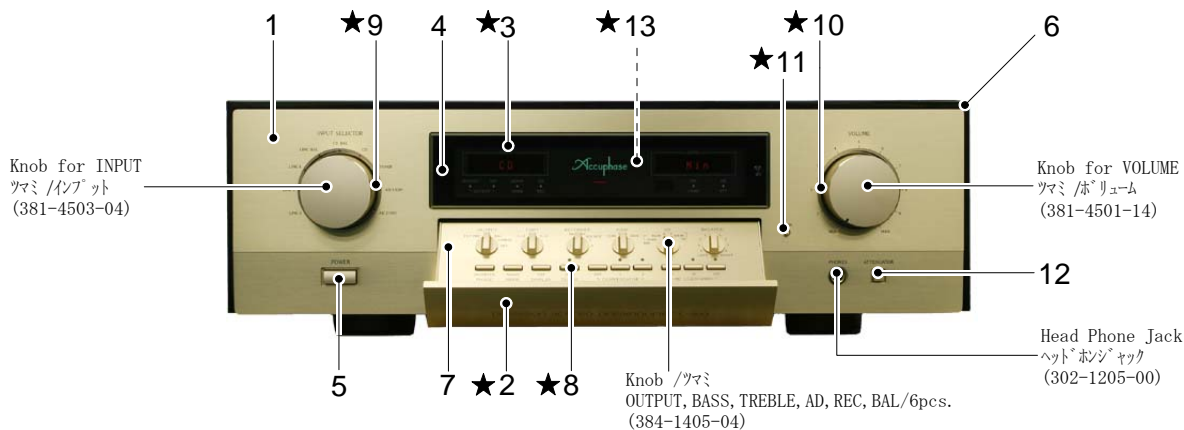
Attention mark indicating critical components for safety.
Replacement must be made with identical parts of special part number.
このマークのついている部品は、安全上重要な部品です。
必ず指定されている部品番号の部品を使用して下さい。

EXPLANATION OF SURFACE PARTS (外觀部品)



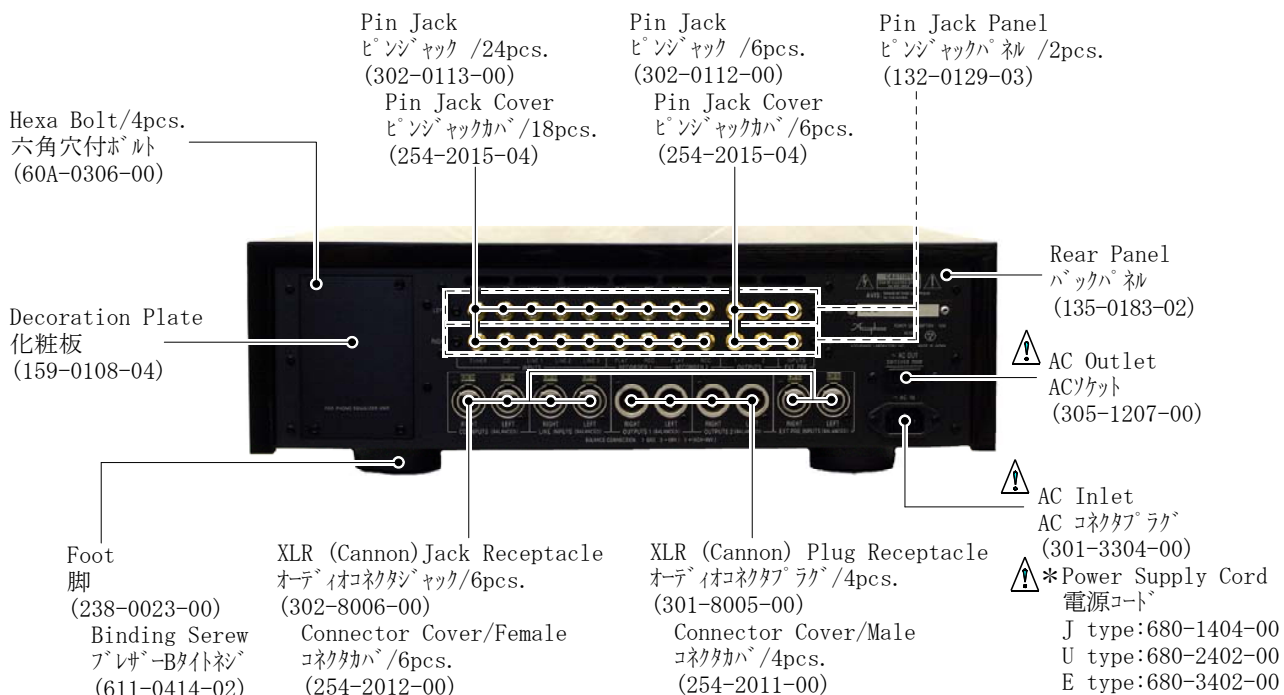
★ mark parts not supplied
マーク部品は供給出来ません

FRONT VIEW (前面)



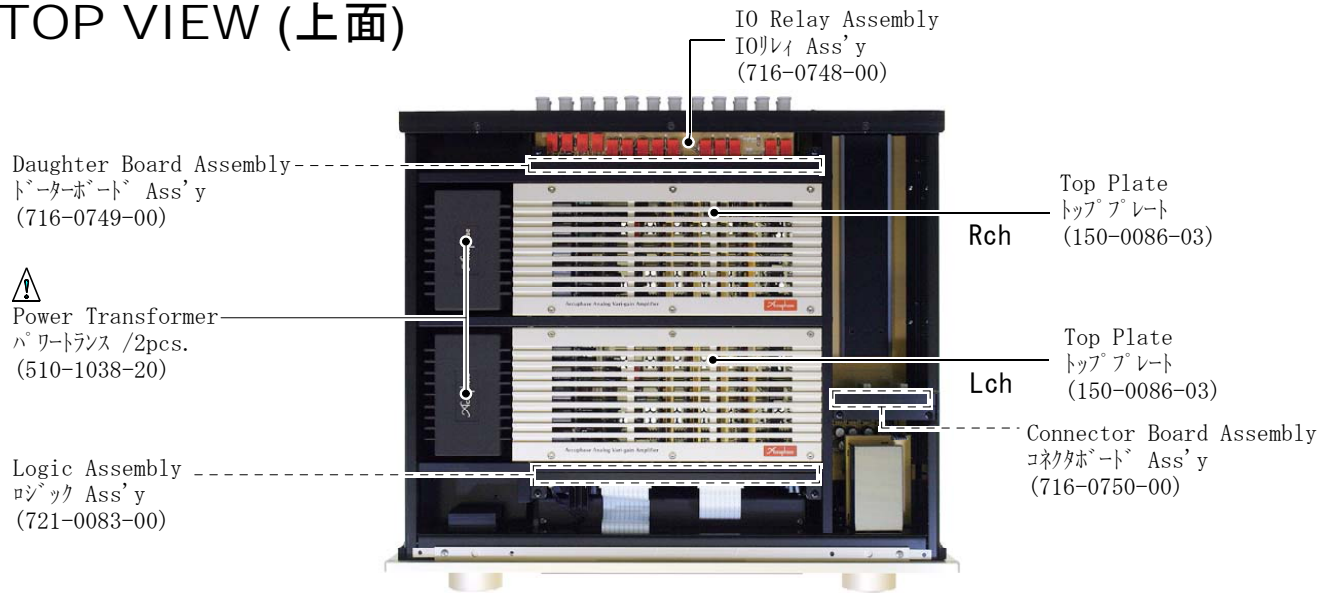
| | | | | | | |
|--|---|------------------------------|-------|----|---|-------|
| Front Panel Assembly フロントパネル Ass'y (130-0190-01) | 1 | Front Panel=131-0190-01 | 1pce. | 7 | Panel Name Plate=180-1103-03 | 1pce. |
| | 2 | Sub-panel =134-0157-03 | 1pce. | 8 | Push-button=389-5085-02 | 1pce. |
| | 3 | Front Glass=172-0141-03 | 1pce. | | パネルネームプレート プッシュボタン/TONE, MC LOAD, PHASE, MODE, COPY, FILTER | |
| | 4 | Decoration Screw=630-0307-14 | 2pcs. | 9 | Base for INPUT=170-0066-13 | 1pce. |
| | | Washer =637-9045-04 | 2pcs. | 10 | Base for Volume=170-0067-04 | 1pce. |
| | | Hexa Nut=633-2032-02 | 2pcs. | 11 | Push Button for Opener=388-0301-04 | 1pce. |
| | 5 | Push-button=388-5062-03 | 1pce. | 12 | Push Button for ATT=388-5067-03 | 1pce. |
| | | Coil Spring=285-1016-04 | 1pce. | 13 | Indicator=173-9086-03 | 1pce. |
| | | Frame=113-0123-04 | 1pce. | | インディケータ | |
| | | E-ring=647-1054-00 | 1pce. | | Push Rivet=643-0304-50 | 2pcs. |
| | 6 | Wooden Cabinet=101-0022-00 | 1pce. | | プッシュリベット | |
| | | | | | | |
| | | | | | | |

REAR VIEW (後面)

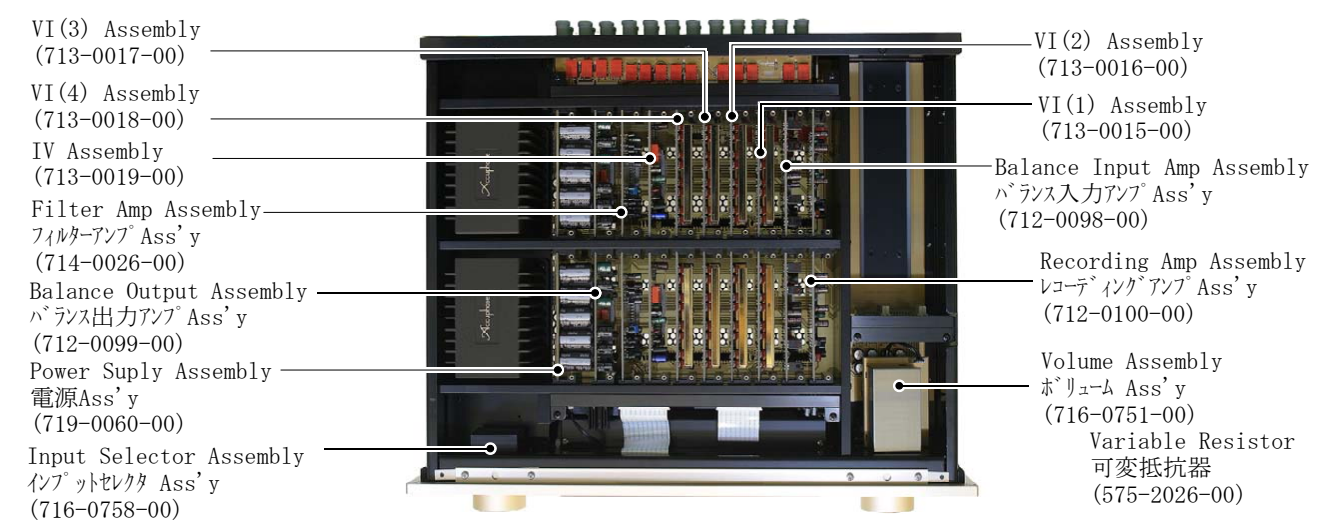


★ mark parts not supplied
マーク部品は供給出来ません

TOP VIEW (上面)

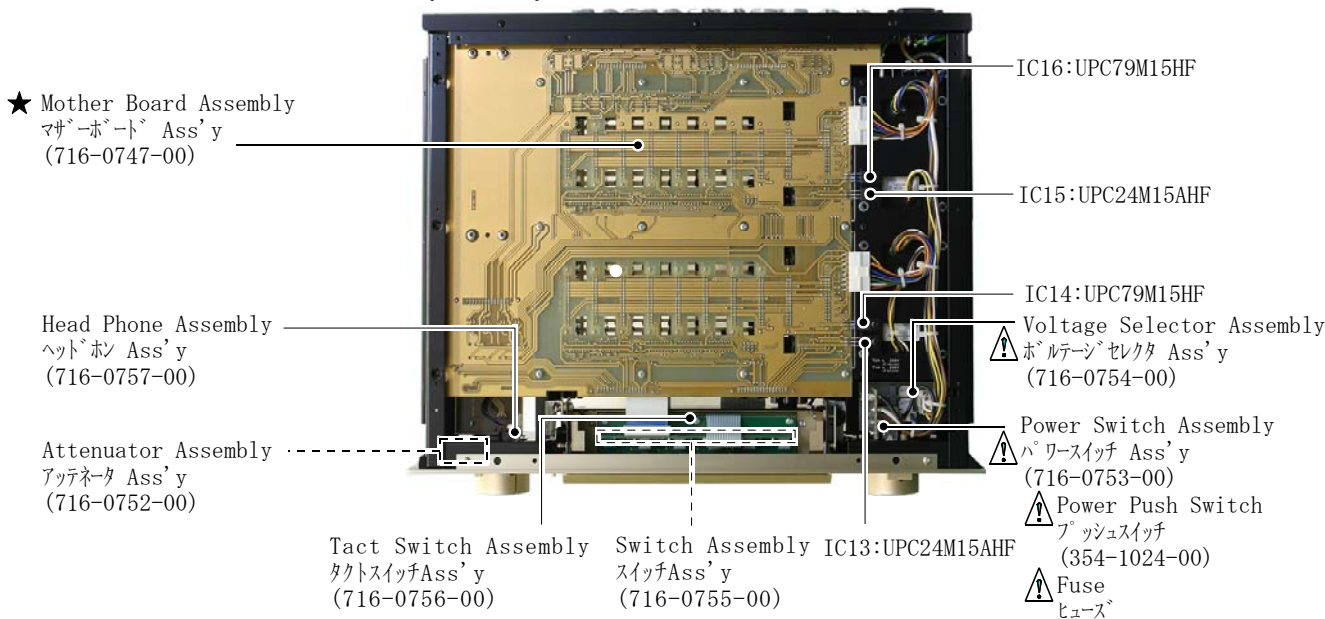


- IO Relay Assembly
IOレリ Ass'y
(716-0748-00)
- Daughter Board Assembly
ドーターボード Ass'y
(716-0749-00)
- Power Transformer
パワートランス /2pcs.
(510-1038-20)
- Logic Assembly
ロジック Ass'y
(721-0083-00)
- Top Plate
トッププレート
(150-0086-03) Rch
- Top Plate
トッププレート
(150-0086-03) Lch
- Connector Board Assembly
コネクタボード Ass'y
(716-0750-00)



- VI(3) Assembly
(713-0017-00)
- VI(4) Assembly
(713-0018-00)
- IV Assembly
(713-0019-00)
- Filter Amp Assembly
フィルターアンプ Ass'y
(714-0026-00)
- Balance Output Assembly
バランス出力アンプ Ass'y
(712-0099-00)
- Power Supply Assembly
電源 Ass'y
(719-0060-00)
- Input Selector Assembly
インプットセレクタ Ass'y
(716-0758-00)
- VI(2) Assembly
(713-0016-00)
- VI(1) Assembly
(713-0015-00)
- Balance Input Amp Assembly
バランス入力アンプ Ass'y
(712-0098-00)
- Recording Amp Assembly
レコーディングアンプ Ass'y
(712-0100-00)
- Volume Assembly
ボリューム Ass'y
(716-0751-00)
- Variable Resistor
可変抵抗器
(575-2026-00)

BOTTOM VIEW (底面)



- ★ Mother Board Assembly
マザーボード Ass'y
(716-0747-00)
- Head Phone Assembly
ヘッドホン Ass'y
(716-0757-00)
- Attenuator Assembly
アッテネータ Ass'y
(716-0752-00)
- Tact Switch Assembly
タクトスイッチ Ass'y
(716-0756-00)
- Switch Assembly
スイッチ Ass'y
(716-0755-00)
- IC13:UPC24M15AHF
- IC14:UPC79M15HF
- Voltage Selector Assembly
ポテンチオメータ Ass'y
(716-0754-00)
- Power Switch Assembly
パワースイッチ Ass'y
(716-0753-00)
- Power Push Switch
プッシュスイッチ
(354-1024-00)
- Fuse
ヒューズ
T2A L AC250V /100-120V
(310-1202-00)
T1A L AC250V /220-240V
(310-1102-00)
- IC15:UPC24M15AHF
- IC16:UPC79M15HF

⚠ Attention mark indicating critical components for safety.
Replacement must be made with identical parts of special part number.
このマークのついている部品は、安全上重要な部品です。
必ず指定されている部品番号の部品を使用して下さい。

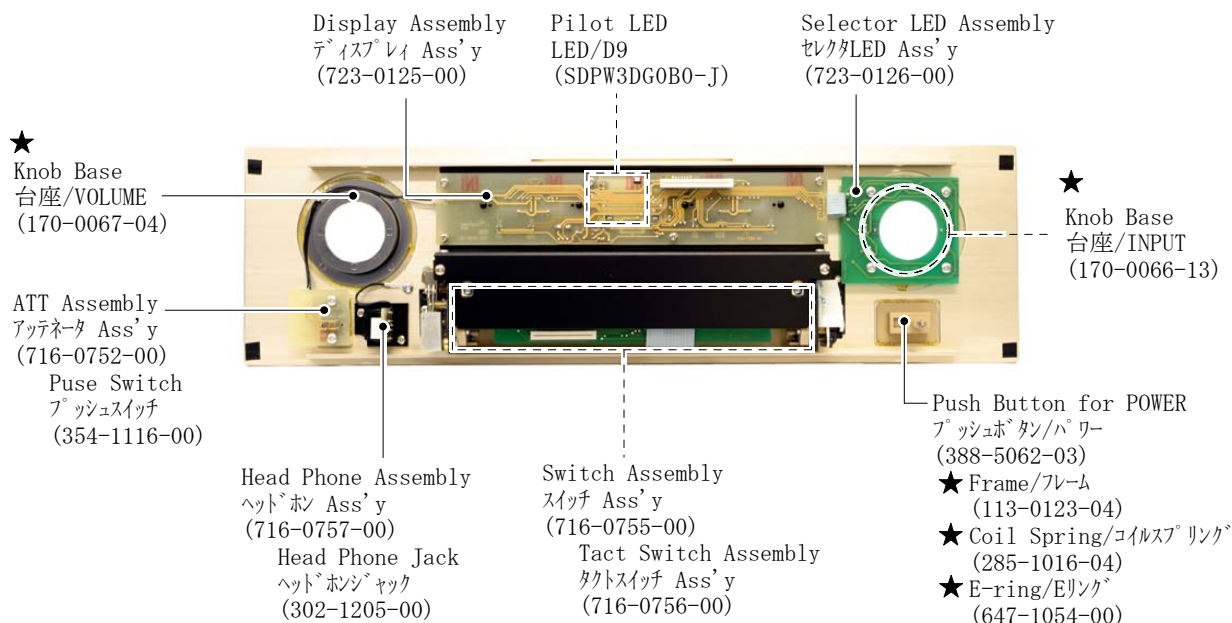
★ mark parts not supplied
マーク部品は供給出来ません

FRONT VIEW (Sub-chassis side) (サブシャーシ前面図)



⚠ Attention mark indicating critical components for safety.
Replacement must be made with identical parts of special part number.
このマークのついている部品は、安全上重要な部品です。
必ず指定されている部品番号の部品を使用して下さい。

Back View of Front-panel Ass'y (フロントパネル背面図)

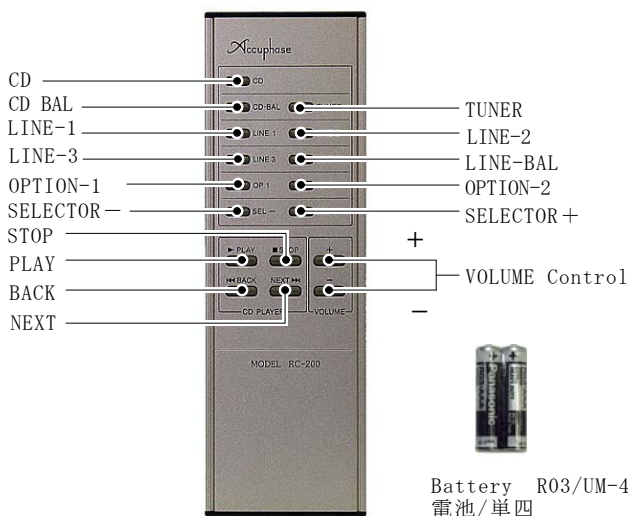


★ mark parts not supplied
マーク部品は供給出来ません

MISCELLANEOUS(本体その他使用部品)

| NO. | Description(部品名) | Parts No.(部品No.) | Remarks(備考) | NO. | Description(部品名) | Parts No.(部品No.) | Remarks(備考) | | |
|----------------------|---|-------------------------|---------------|------------------------------|--|--|--|---------------------------------|---------------|
| D9 | PC Board for Balance Input Assembly | 115-1697-00 | | Screws for ねじ類 | Wooden Cabinet/ウッドキャビネット用 Binding Screw /バインドネジ | 604-0416-00 | 4×16mm 4pcs. | | |
| | Balance Output Assembly | 115-1698-00 | | | Decoration Washer/飾りワッシャー | 637-9051-04 | 4pcs. | | |
| | Recording Amp Assembly | 115-1699-00 | | | Front Panel / フロントパネル用 Binding Screw/バインドネジ付ボルト | 61B-0308-04 | 3×8mm 6pcs. | | |
| | VI(1) Assembly | 115-1700-00 | | | | Top Plate / トッププレート用 Hexa hole Bolt/六角穴ネジボルト | 631-0024-00 | 3×8mm 12pcs. | |
| | VI(2) Assembly | 115-1701-00 | | | | | Bottom Plate / ボトムプレート用 Binding Neil Screw /バインドWHワッシャー付ネジ | 631-0054-00 | 3×10mm 10pcs. |
| | VI(3) Assembly | 115-1702-00 | | | | | | Foot / 脚用 Binding Screw /バインドネジ | 611-0414-02 |
| | VI(4) Assembly | 115-1703-00 | | | Power Transformer/電源トランス ISO Metric Screw /イソメネジ | 600-0414-02 | 4×14mm 8pcs. | | |
| | IV Assembly | 115-1704-00 | | | | Decoration Plate / 化粧板 Hexa hole Bolt/六角穴ネジボルト | 60A-0306-00 | for Option 4pcs. | |
| | Mother Board Assembly | 115-1706-20 | | | Accessories 付属品 | | Owner's Manual (English) 取扱説明書 (日本語) | 820-2239-10 | English |
| | IO Relay Assembly | 115-1707-10 | | | | Caution Note 注意書 | 821-0011-00 | English | |
| | Logic Assembly | 115-1719-20 | | | Remote Commander リモートコマンド /RC-200 | 821-0010-00 | Japanese | | |
| D9 | Pilot LED /1pce. バイロッドLED | SDPW3DG0B0-J | Display Ass'y | 729-0200-00 | | RC-200 | | | |
| | F1 | Fuse T2A L AC250V | 310-1202-00 | for 100-120V | 569-0006-00 | R03/ UM-4 単4型 | | | |
| F1 | | Fuse T1A L AC250V | 310-1101-00 | for 220-240V | 680-1404-00 | 2-conductor | | | |
| | VR1 | Variable Resistor 可変抵抗器 | 575-2026-00 | Volume Ass'y | 680-2402-00 | 2-conductor | | | |
| 680-3402-00 | | | | | 3-conductor | | | | |
| Packing Material 梱包材 | Outer Carton Box (外箱) | 801-0273-04 | | Audio Cable Set オーディオケーブルセット | 686-0002-10 | 1pce. | | | |
| | Inner Carton Box (内箱) | 801-0196-04 | | | Cleaning Cloth クリーニングクロス | 840-0001-00 | 1pce. | | |
| | Top Pad (F) トップパッド (前) | 803-0373-00 | | | | Caution Note/注意書 | 821-0017-00 | 1pce. | |
| | Top Pad (R) トップパッド (後) | 803-0374-00 | | | Pin Jack Cover /ピンジャックカバー | | 254-2015-04 | 24pcs. | |
| | Bottom Pad (F) ボトムパッド (前) | 803-0375-00 | | | | Connector Cover for female コネクタカバー | 254-2012-00 | 6pcs. (入力用) | |
| | Bottom Pad (R) ボトムパッド (後) | 803-0376-00 | | | 254-2011-00 | | 4pcs. (出力用) | | |
| | Top Board /天地当板 | 803-0033-14 | | | Option オプション | AD-2800 Manual (Bi-lingual) AD-2800 2カ国語説明書 | 820-3212-00 | Bi-lingual | |
| | Cover /保護カバー | 810-4843-04 | | | | Wrench for AD-2800 六角レンチ | 279-0004-00 | 1pce. | |
| | Accessories Case 付属品ケース | 801-0270-00 | | | ACコード リモコン 取扱説明書 クリーニングクロス 電池 | ACコード用 | AD-2800 梱包材はパッケージング図を参照して下さい。 | | |
| | Bag for AC Cord 保護カバー Remote Commander Poly Bag ビニール袋 | 810-2030-04 | | | | | | | 810-0930-04 |
| | Cord Crammer コードクリッパー | 280-0043-00 | | | ACコード用 | | | | |

REMOTE COMMANDER "RC-200" (729-0200-00) リモートコントロール



Battery R03/UM-4 電池/単四 (569-0006-00)

Phono Equalizer AD-2800 フォノイコライザ

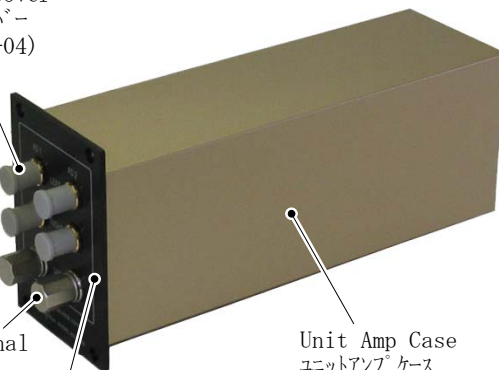
Pin Jack ビンジャック

(302-0113-00)

Pin Jack Cover

ビンジャックカバー (254-2015-04)

Ground Terminal GND端子 (314-0105-13)

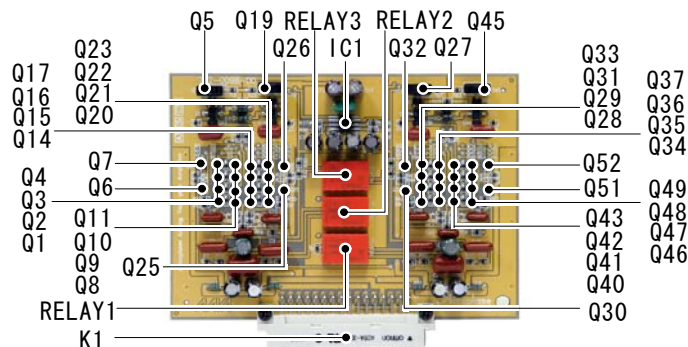


Unit Amp Panel エニットアンプパネル (134-0137-03)

Unit Amp Case エニットアンプケース (100-0036-02)

Balance Input Amp Assembly (712-0098-00)

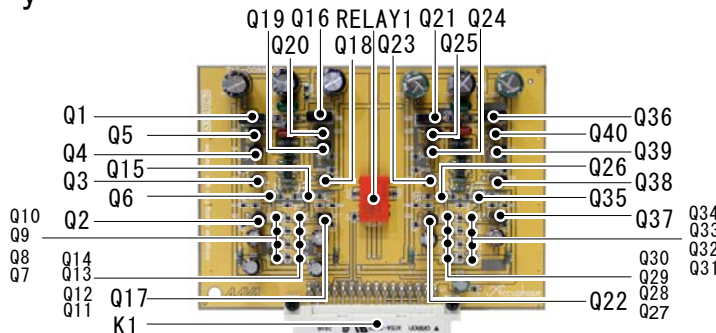
バランス入力アンプ Ass'y



| | | | | | | |
|--|---|--|---|--|---|---|
| Connector Plug コネクタプラグ | K1 | 308-3203-00 | Polypropylene Capacitor ポリプロピレンコンデンサ | C3, 11, 20, 28 | CQ93PP2A222JM-F | 220pF/100V |
| Relay リレー | RELAY1, 2, 3 | 362-1202-00 | PPS Capacitor PPSコンデンサ | C15 | CQ922HE1H101JR | 100pF / 50V |
| Transistor トランジスタ | Q1~4, 13~18, 25, 26, 28 29, 31, 33, 39~44, 51, 52 Q5, 27 Q6~12, 20~24, 30, 32 34~38, 46~50 Q19, 45 | 2SC3324-BL 2SC3902-S/T 2SA1312-BL 2SA1507-S/T | Electrolytic Capacitor アルミ電解コンデンサ | C4, 8, 22, 26 C6, 24 C12, 14, 16, 18 C13, 17 | CE04W1C220VRE CE04W1HR47CAE CE04W1H2R2VPE CE04W1E390LXVE | 22uF /16V 0.47uF/50V 2.2uF /50V 39uF / 25V |
| Diode ダイオード | D1, 3, 4, 5, 8, 10, 11, 12 D2, 6, 7, 9, 13 | 1SR139-400 1SS387 | Carbon Film Resistor 炭素皮膜抵抗器 | R13, 21, 51, 58 | RD142EA220JFS | 22 Ω 1/4W |
| IC | IC1 | OPA2227UA | Metal Film Resistor 金属混合皮膜抵抗器 | R1, 30, 36~39, 42, 71 R23, 31, 32, 43, 44, 72, 73 R4, 33, 45, 74 R5, 34, 40, 70 R6~9, 23~27 46~49, 52, 64~67 R10, 16, 56, 68 R11, 18, 53, 60 R12, 19, 54, 61 R14, 17, 55, 62 R15, 22 R20, 59 R28, 29, 50, 69 R35, 41 R57, 63 | RK73K1J332JE-T RK73K1J682JE-T RK73K1J221JE-T RK73K1J105JE-T K73K1J101JE-T RK73K1J273JE-T RK73K1J362JE-T RK73K1J102JE-T RK73K1J103JE-T RK73K1J220JE-T RK73K1J331JE-T RK73K1J104JE-T RK73K1J243JE-T RK73K1J120JE-T | 3.3k Ω 1/10W 6.8k Ω 1/10W 220 Ω 1/10W 1M 1/10W 100 Ω 1/10W 27k Ω 1/10W 3.6k Ω 1/10W 1k Ω 1/10W 10k Ω 1/10W 22 Ω 1/10W 330 Ω 1/10W 100 Ω 1/10W 24k Ω 1/10W 12 Ω 1/10W |
| Polyester Film Capacitor 積層コンデンサ | C1, 9, 19, 27 C5, 23 | CF922N1H474J CF922N1H105J | 0.47uF/50V 1uF / 50V | | | |
| Polyester Film Capacitor ポリエステルコンデンサ | C2, 10, 21, 29 C7, 25 | CQ922M1H122J-B CQ922M1H102J-B | 1200pF/50V 1000pF/50V | | | |

Balance Output Assembly (712-0099-00)

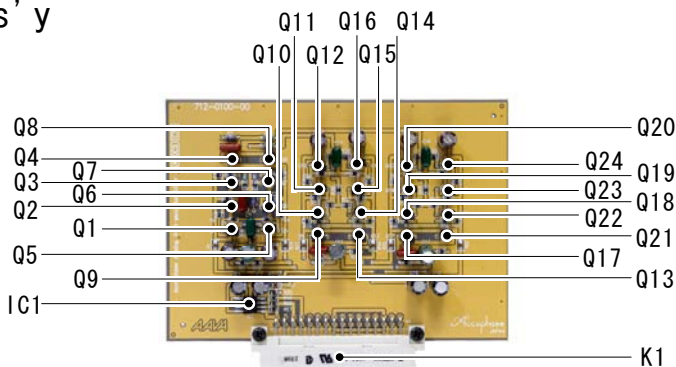
バランス出力 Ass'y



| | | | | | | |
|---|--|--|---|---|--|---|
| Connector Plug コネクタプラグ | K1 | 308-3203-00 | Polyester Film Capacitor ポリエステルコンデンサ | C5, 13 | CF922MF2E473KDAZ | 0.47uF/250V |
| Relay リレー | RELAY1 | 362-1202-00 | Carbon Film Resistor 炭素皮膜抵抗器 | R1, 26, 29, 30 R10, 11 R37 R38 | RD142EA220JFS RD142EA331GFS RD142EA102GFS RD142EA511GFS | 22 Ω 1/6W 330 Ω 1/6W 1k Ω 1/6W 510 Ω 1/6W |
| Diode ダイオード | D1, 6, 7, 8, 13 D2~5, 9~12 | 1SS387 1SR139-400 | Metal Film Resistor 金属皮膜抵抗器 | R2, 23, 31, 53 R3, 24, 32, 54 R4, 13~16, 25, 33 40~43, 55 R5, 21, 34, 51 R6, 22, 35, 52 R7, 9, 17, 18, 36, 39, 46, 47 R8, 44 R12, 45 R19, 49 R20, 50 R27, 28 R48 | RK73K1J272JE-T RK73K1J822JE-T RK73K1J101JE-T RK73K1J332JE-T RK73K1J472JE-T RK73K1J220JE-T RK73K1J273JE-T RK73K1J103JE-T RK73K1J104JE-T RK73K1J470JE-T RK73K1J102JE-T RK73K1J474JE-T | 2.7k Ω 1/10W 8.2k Ω 1/10W 100 Ω 1/10W 3.3k Ω 1/10W 4.7k Ω 1/10W 22 Ω 1/10W 27k Ω 1/10W 10k Ω 1/10W 100k Ω 1/10W 47 Ω 1/10W 1k Ω 1/10W 470k Ω 1/10W |
| Transistor トランジスタ | Q1, 21 Q2~4, 20, 22~24, 40 Q5, 17~19, 25, 37~39 Q6, 11~14, 26, 31~34 Q7~10, 15, 27~30, 35 Q16, 36 | 2SA1507-S/T 2SC2547-D/E 2SA1085-D/E 2SA1312-BL 2SC3324-BL 2SC3902-S/T | Electrolytic Capacitor アルミ電解コンデンサ | C1, 6, 9, 14 C2, 7 C3, 8 C10, 17 C11, 16 C15 | CE04W1H101VK CE04W1E101VK CE04W1E390LXVE CE04W1H101CAE CE04W1H220KZEE CE04W0J221CZE | 100uF/50V 100uF/25V 39uF /25V 100uF/50V 22uF /25V 220uF/6.3V |
| Polypropylene Capacitor ポリプロピレンコンデンサ | C4, 12 | CQ922M1H682J-B | 6800pF/50V | | | |

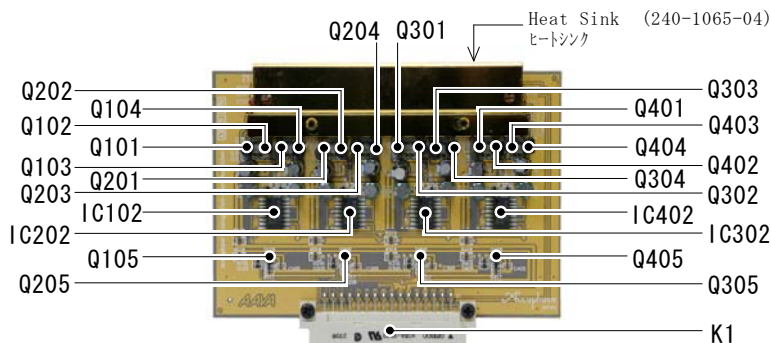
Recording Amp Assembly (712-0100-00)

レコーディングアンプ Ass'y



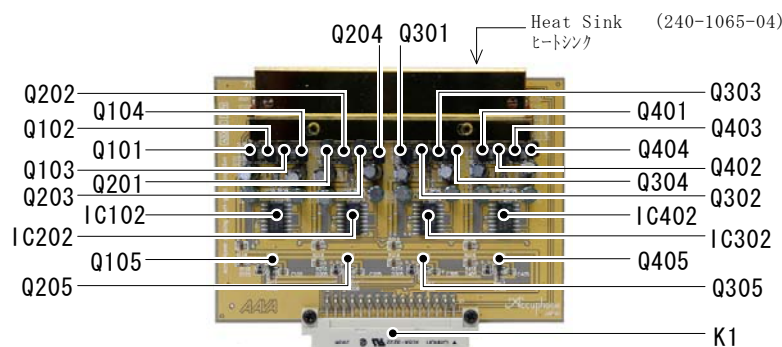
| | | | | | | | |
|--------------------------------------|---|---|--|---|--|--|--|
| Connector Plug コネクタプラグ | K1 | 308-3203-00 | Carbon Film Resistor 炭素皮膜抵抗器 | R15, 16 | RD142EA221GFS | 220 Ω | 1/4W |
| Diode ダイオード | D1, 2, 3, 4, 5, 6 | 1SS387 | Fuse Resistor フューズ抵抗器 | R1, 21, 22, 24, 27 44, 45, 62 | RF73B2A220J-T | 22 Ω | 1/8W |
| IC | IC1 | UPC4570G2 | Metal Film Resistor 金属混合皮膜抵抗器 | R2, 25, 29, 43, 47, 61 R3, 26, 28, 42, 46, 60 | RK73K1J361JE-T RK73K1J224JE-T | 360 Ω 220k Ω | 1/10W 1/10W |
| Transistor トランジスタ | Q1, 3, 6, 8, 9, 11, 14 16, 17, 19, 22, 24 Q2, 4, 5, 7, 10, 12, 13 15, 18, 20, 21, 23 | 2SA1175-EL 2SC2785-EL | Metal Film Resistor 金属混合皮膜抵抗器 | R4, 23, 33, 41, 51, 59 R6, 8, 9, 11, 13, 14, 32 34, 35, 37, 38, 40, 50 52, 53, 55, 56, 58 R7, 17, 18, 19, 20 R10 | RK73K1J303JE-T RK73K1J100JE-T RK73K1J331JE-T RK73K1J105JE-T | 30k Ω 10 Ω 330 Ω 1M Ω | 1/10W 1/10W 1/10W 1/10W |
| Electrolytic Capacitor アルミ電解コンデンサ | C1, 8, 10, 13, 15, 20 C3, 7 C4 C11, 17 C16, 19 | CE04W1E390LXVE CE04W1H100VRE CE04W1H100CAE CE04W1C101CAE CE04W1E101VK | 39uF/25V 10uF /50V 10uF /16V 100uF/16V 100uF/25V | R25, 29, 43, 47, 61 R30, 48 R31, 49 R36, 54 R39, 57 | RK73K1J103JE-T RK73K1J470JE-T RK73K1J104JE-T RK73K1J102JE-T RK73K1J331JE-T RK73K1J105JE-T | 10k Ω 47 Ω 100k Ω 1k Ω 330 Ω 1M Ω | 1/10W 1/10W 1/10W 1/10W 1/10W 1/10W |
| Polyester Capacitor ポリエステルコンデンサ | C2, 6 C5, 12, 18 C9, 14 | CQ922M1H102J-B CF922MF2E22KDAZ CQ922M1H101K-B | 1000pF / 50V 2200pF/250V 100pF / 50V | Metal Film Resistor 金属皮膜抵抗器 | R5, 12 | RN142CK2260F | 226 Ω 1/6W |

VI(1) Assembly (713-0015-00)



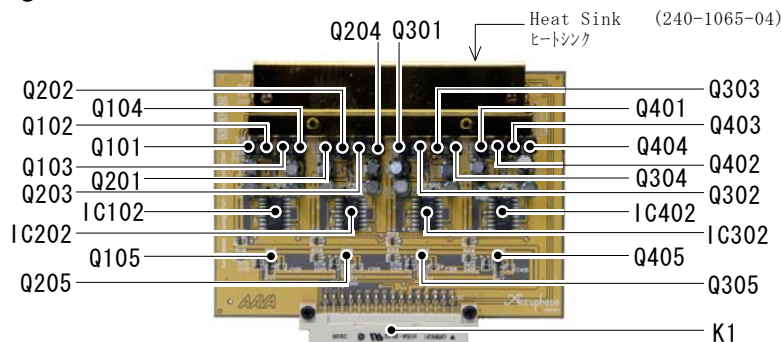
| | | | | | | | |
|---|--|--------------------------------|--------------------------------------|--|--|---|--|
| Heat Sink ヒートシンク | | 240-1065-04 | Ceramic Capacitor 磁器コンデンサ | C105, 205, 305, 405 C108, 208, 308, 408 | CC725CH1H220J16T CK725B1E223M16T | 20pF / 50V 0.022pF/50V | |
| Connector Plug コネクタプラグ | K1 | 308-3203-00 | Fuse Resistor フューズ抵抗器 | R118, 119, 218, 219 318, 319, 418, 419 | RF73B2A220J-T | 22 Ω | 1/8W |
| Diode ダイオード | D101~105, 201~205, 301~305 401~405 | 1SS387 | Metal Film Resistor 金属皮膜抵抗器 | R101, 104 R102, 103, 202, 203 R113, 213 R201, 204 R301~304, 403 R313 R401 R402 R404 R413 | RN142CK1240F RN142CK4021F RN142CK1273F RN142CK2001F RN142CK4990F RN142CK1602F RN142CK7680F RN142CK4870F RN142CK7500F RN142CK1541F | 124 Ω 1.42k Ω 127k Ω 2k Ω 490 Ω 16k Ω 1.54k Ω 480 Ω 75 Ω 1.54k Ω | 1/6W 1/6W 1/6W 1/6W 1/6W 1/6W 1/6W 1/6W 1/6W 1/6W |
| FET | Q105, 205, 305, 405 | 2SK2158 | Metal Film Resistor 金属混合皮膜抵抗器 | R105, 106, 111, 112, 205 206, 211, 212, 305, 306 311, 312, 405, 406, 411, 412 R107~110, 207~210 307~310, 407~410 | RK73K1J220JE-T RK73K1J223JE-T | 22 Ω 22k Ω | 1/10W 1/10W |
| Transistor トランジスタ | Q101, 103, 201, 301 303, 401, 403 Q102, 104, 202, 204 302, 304, 402, 404 | 2SA1085-D/E 2SC2547-D/E | Electrolytic Capacitor アルミ電解コンデンサ | C103, 104, 203, 204, 303 304, 403, 404 C106, 107, 206, 207 306, 307, 406, 407 | CE04W1H010CAE CE04W1E220VRE | 1uF / 50V 22uF/25V | |
| IC | IC101, 201, 301, 401 IC102, 202, 302, 402 | 0PA2228UA NJU7301M | Electrolytic Capacitor アルミ電解コンデンサ | C103, 104, 203, 204, 303 304, 403, 404 C106, 107, 206, 207 306, 307, 406, 407 | CE04W1H010CAE CE04W1E220VRE | 1uF / 50V 22uF/25V | |
| Polyester Film Capacitor ポリエステルコンデンサ | C101, 102, 201, 202 301, 302, 401, 402 | CQ922M1H101K-B | 100pF/50V | | | | |
| Electrolytic Capacitor アルミ電解コンデンサ | C103, 104, 203, 204, 303 304, 403, 404 C106, 107, 206, 207 306, 307, 406, 407 | CE04W1H010CAE CE04W1E220VRE | 1uF / 50V 22uF/25V | | | | |
| Electrolytic Capacitor アルミ電解コンデンサ | C103, 104, 203, 204, 303 304, 403, 404 C106, 107, 206, 207 306, 307, 406, 407 | CE04W1H010CAE CE04W1E220VRE | 1uF / 50V 22uF/25V | | | | |
| Electrolytic Capacitor アルミ電解コンデンサ | C103, 104, 203, 204, 303 304, 403, 404 C106, 107, 206, 207 306, 307, 406, 407 | CE04W1H010CAE CE04W1E220VRE | 1uF / 50V 22uF/25V | | | | |
| Electrolytic Capacitor アルミ電解コンデンサ | C103, 104, 203, 204, 303 304, 403, 404 C106, 107, 206, 207 306, 307, 406, 407 | CE04W1H010CAE CE04W1E220VRE | 1uF / 50V 22uF/25V | | | | |
| Electrolytic Capacitor アルミ電解コンデンサ | C103, 104, 203, 204, 303 304, 403, 404 C106, 107, 206, 207 306, 307, 406, 407 | CE04W1H010CAE CE04W1E220VRE | 1uF / 50V 22uF/25V | | | | |
| Electrolytic Capacitor アルミ電解コンデンサ | C103, 104, 203, 204, 303 304, 403, 404 C106, 107, 206, 207 306, 307, 406, 407 | CE04W1H010CAE CE04W1E220VRE | 1uF / 50V 22uF/25V | | | | |
| Electrolytic Capacitor アルミ電解コンデンサ | C103, 104, 203, 204, 303 304, 403, 404 C106, 107, 206, 207 306, 307, 406, 407 | CE04W1H010CAE CE04W1E220VRE | 1uF / 50V 22uF/25V | | | | |
| Electrolytic Capacitor アルミ電解コンデンサ | C103, 104, 203, 204, 303 304, 403, 404 C106, 107, 206, 207 306, 307, 406, 407 | CE04W1H010CAE CE04W1E220VRE | 1uF / 50V 22uF/25V | | | | |
| Electrolytic Capacitor アルミ電解コンデンサ | C103, 104, 203, 204, 303 304, 403, 404 C106, 107, 206, 207 306, 307, 406, 407 | CE04W1H010CAE CE04W1E220VRE | 1uF / 50V 22uF/25V | | | | |
| Electrolytic Capacitor アルミ電解コンデンサ | C103, 104, 203, 204, 303 304, 403, 404 C106, 107, 206, 207 306, 307, 406, 407 | CE04W1H010CAE CE04W1E220VRE | 1uF / 50V 22uF/25V | | | | |
| Electrolytic Capacitor アルミ電解コンデンサ | C103, 104, 203, 204, 303 304, 403, 404 C106, 107, 206, 207 306, 307, 406, 407 | CE04W1H010CAE CE04W1E220VRE | 1uF / 50V 22uF/25V | | | | |
| Electrolytic Capacitor アルミ電解コンデンサ | C103, 104, 203, 204, 303 304, 403, 404 C106, 107, 206, 207 306, 307, 406, 407 | CE04W1H010CAE CE04W1E220VRE | 1uF / 50V 22uF/25V | | | | |
| Electrolytic Capacitor アルミ電解コンデンサ | C103, 104, 203, 204, 303 304, 403, 404 C106, 107, 206, 207 306, 307, 406, 407 | CE04W1H010CAE CE04W1E220VRE | 1uF / 50V 22uF/25V | | | | |
| Electrolytic Capacitor アルミ電解コンデンサ | C103, 104, 203, 204, 303 304, 403, 404 C106, 107, 206, 207 306, 307, 406, 407 | CE04W1H010CAE CE04W1E220VRE | 1uF / 50V 22uF/25V | | | | |
| Electrolytic Capacitor アルミ電解コンデンサ | C103, 104, 203, 204, 303 304, 403, 404 C106, 107, 206, 207 306, 307, 406, 407 | CE04W1H010CAE CE04W1E220VRE | 1uF / 50V 22uF/25V | | | | |
| Electrolytic Capacitor アルミ電解コンデンサ | C103, 104, 203, 204, 303 304, 403, 404 C106, 107, 206, 207 306, 307, 406, 407 | CE04W1H010CAE CE04W1E220VRE | 1uF / 50V 22uF/25V | | | | |
| Electrolytic Capacitor アルミ電解コンデンサ | C103, 104, 203, 204, 303 304, 403, 404 C106, 107, 206, 207 306, 307, 406, 407 | CE04W1H010CAE CE04W1E220VRE | 1uF / 50V 22uF/25V | | | | |
| Electrolytic Capacitor アルミ電解コンデンサ | C103, 104, 203, 204, 303 304, 403, 404 C106, 107, 206, 207 306, 307, 406, 407 | CE04W1H010CAE CE04W1E220VRE | 1uF / 50V 22uF/25V | | | | |
| Electrolytic Capacitor アルミ電解コンデンサ | C103, 104, 203, 204, 303 304, 403, 404 C106, 107, 206, 207 306, 307, 406, 407 | CE04W1H010CAE CE04W1E220VRE | 1uF / 50V 22uF/25V | | | | |
| Electrolytic Capacitor アルミ電解コンデンサ | C103, 104, 203, 204, 303 304, 403, 404 C106, 107, 206, 207 306, 307, 406, 407 | CE04W1H010CAE CE04W1E220VRE | 1uF / 50V 22uF/25V | | | | |
| Electrolytic Capacitor アルミ電解コンデンサ | C103, 104, 203, 204, 303 304, 403, 404 C106, 107, 206, 207 306, 307, 406, 407 | CE04W1H010CAE CE04W1E220VRE | 1uF / 50V 22uF/25V | | | | |
| Electrolytic Capacitor アルミ電解コンデンサ | C103, 104, 203, 204, 303 304, 403, 404 C106, 107, 206, 207 306, 307, 406, 407 | CE04W1H010CAE CE04W1E220VRE | 1uF / 50V 22uF/25V | | | | |
| Electrolytic Capacitor アルミ電解コンデンサ | C103, 104, 203, 204, 303 304, 403, 404 C106, 107, 206, 207 306, 307, 406, 407 | CE04W1H010CAE CE04W1E220VRE | 1uF / 50V 22uF/25V | | | | |
| Electrolytic Capacitor アルミ電解コンデンサ | C103, 104, 203, 204, 303 304, 403, 404 C106, 107, 206, 207 306, 307, 406, 407 | CE04W1H010CAE CE04W1E220VRE | 1uF / 50V 22uF/25V | | | | |
| Electrolytic Capacitor アルミ電解コンデンサ | C103, 104, 203, 204, 303 304, 403, 404 C106, 107, 206, 207 306, 307, 406, 407 | CE04W1H010CAE CE04W1E220VRE | 1uF / 50V 22uF/25V | | | | |
| Electrolytic Capacitor アルミ電解コンデンサ | C103, 104, 203, 204, 303 304, 403, 404 C106, 107, 206, 207 306, 307, 406, 407 | CE04W1H010CAE CE04W1E220VRE | 1uF / 50V 22uF/25V | | | | |
| Electrolytic Capacitor アルミ電解コンデンサ | C103, 104, 203, 204, 303 304, 403, 404 C106, 107, 206, 207 306, 307, 406, 407 | CE04W1H010CAE CE04W1E220VRE | 1uF / 50V 22uF/25V | | | | |
| Electrolytic Capacitor アルミ電解コンデンサ | C103, 104, 203, 204, 303 304, 403, 404 C106, 107, 206, 207 306, 307, 406, 407 | CE04W1H010CAE CE04W1E220VRE | 1uF / 50V 22uF/25V | | | | |
| Electrolytic Capacitor アルミ電解コンデンサ | C103, 104, 203, 204, 303 304, 403, 404 C106, 107, 206, 207 306, 307, 406, 407 | CE04W1H010CAE CE04W1E220VRE | 1uF / 50V 22uF/25V | | | | |
| Electrolytic Capacitor アルミ電解コンデンサ | C103, 104, 203, 204, 303 304, 403, 404 C106, 107, 206, 207 306, 307, 406, 407 | CE04W1H010CAE CE04W1E220VRE | 1uF / 50V 22uF/25V | | | | |
| Electrolytic Capacitor アルミ電解コンデンサ | C103, 104, 203, 204, 303 304, 403, 404 C106, 107, 206, 207 306, 307, 406, 407 | CE04W1H010CAE CE04W1E220VRE | 1uF / 50V 22uF/25V | | | | |
| Electrolytic Capacitor アルミ電解コンデンサ | C103, 104, 203, 204, 303 304, 403, 404 C106, 107, 206, 207 306, 307, 406, 407 | CE04W1H010CAE CE04W1E220VRE | 1uF / 50V 22uF/25V | | | | |
| Electrolytic Capacitor アルミ電解コンデンサ | C103, 104, 203, 204, 303 304, 403, 404 C106, 107, 206, 207 306, 307, 406, 407 | CE04W1H010CAE CE04W1E220VRE | 1uF / 50V 22uF/25V | | | | |
| Electrolytic Capacitor アルミ電解コンデンサ | C103, 104, 203, 204, 303 304, 403, 404 C106, 107, 206, 207 306, 307, 406, 407 | CE04W1H010CAE CE04W1E220VRE | 1uF / 50V 22uF/25V | | | | |
| Electrolytic Capacitor アルミ電解コンデンサ | C103, 104, 203, 204, 303 304, 403, 404 C106, 107, 206, 207 306, 307, 406, 407 | CE04W1H010CAE CE04W1E220VRE | 1uF / 50V 22uF/25V | | | | |
| Electrolytic Capacitor アルミ電解コンデンサ | C103, 104, 203, 204, 303 304, 403, 404 C106, 107, 206, 207 306, 307, 406, 407 | CE04W1H010CAE CE04W1E220VRE | 1uF / 50V 22uF/25V | | | | |
| Electrolytic Capacitor アルミ電解コンデンサ | C103, 104, 203, 204, 303 304, 403, 404 C106, 107, 206, 207 306, 307, 406, 407 | CE04W1H010CAE CE04W1E220VRE | 1uF / 50V 22uF/25V | | | | |
| Electrolytic Capacitor アルミ電解コンデンサ | C103, 104, 203, 204, 303 304, 403, 404 C106, 107, 206, 207 306, 307, 406, 407 | CE04W1H010CAE CE04W1E220VRE | 1uF / 50V 22uF/25V | | | | |
| Electrolytic Capacitor アルミ電解コンデンサ | C103, 104, 203, 204, 303 304, 403, 404 C106, 107, 206, 207 306, 307, 406, 407 | CE04W1H010CAE CE04W1E220VRE | 1uF / 50V 22uF/25V | | | | |
| Electrolytic Capacitor アルミ電解コンデンサ | C103, 104, 203, 204, 303 304, 403, 404 C106, 107, 206, 207 306, 307, 406, 407 | CE04W1H010CAE CE04W1E220VRE | 1uF / 50V 22uF/25V | | | | |
| Electrolytic Capacitor アルミ電解コンデンサ | C103, 104, 203, 204, 303 304, 403, 404 C106, 107, 206, 207 306, 307, 406, 407 | CE04W1H010CAE CE04W1E220VRE | 1uF / 50V 22uF/25V | | | | |
| Electrolytic Capacitor アルミ電解コンデンサ | C103, 104, 203, 204, 303 304, 403, 404 C106, 107, 206, 207 306, 307, 406, 407 | CE04W1H010CAE CE04W1E220VRE | 1uF / 50V 22uF/25V | | | | |
| Electrolytic Capacitor アルミ電解コンデンサ | C103, 104, 203, 204, 303 304, 403, 404 C106, 107, 206, 207 306, 307, 406, 407 | CE04W1H010CAE CE04W1E220VRE | 1uF / 50V 22uF/25V | | | | |
| Electrolytic Capacitor アルミ電解コンデンサ | C103, 104, 203, 204, 303 304, 403, 404 C106, 107, 206, 207 306, 307, 406, 407 | CE04W1H010CAE CE04W1E220VRE | 1uF / 50V 22uF/25V | | | | |
| Electrolytic Capacitor アルミ電解コンデンサ | C103, 104, 203, 204, 303 304, 403, 404 C106, 107, 206, 207 306, 307, 406, 407 | CE04W1H010CAE CE04W1E220VRE | 1uF / 50V 22uF/25V | | | | |
| Electrolytic Capacitor アルミ電解コンデンサ | C103, 104, 203, 204, 303 304, 403, 404 C106, 107, 206, 207 306, 307, 406, 407 | CE04W1H010CAE CE04W1E220VRE | 1uF / 50V 22uF/25V | | | | |
| Electrolytic Capacitor アルミ電解コンデンサ | C103, 104, 203, 204, 303 304, 403, 404 C106, 107, 206, 207 306, 307, 406, 407 | CE04W1H010CAE CE04W1E220VRE | 1uF / 50V 22uF/25V | | | | |
| Electrolytic Capacitor アルミ電解コンデンサ | C103, 10 | | | | | | |

VI(2) Assembly (713-0016-00)



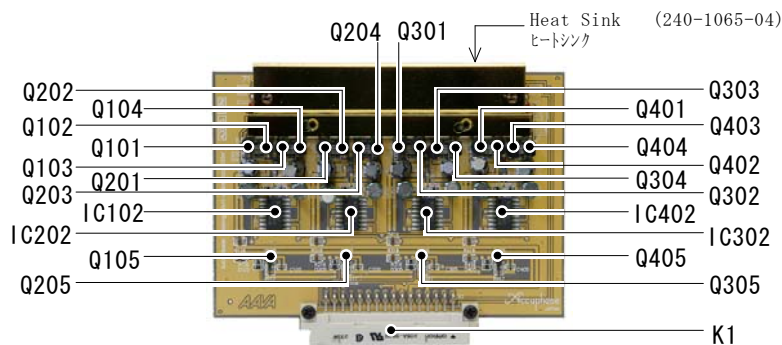
| | | | | | |
|--|--|---|---|---|---|
| Heat Sink ヒートシンク | | 240-1065-04 | Ceramic Capacitor 磁器コンデンサ | C105, 205, 305, 405 C108, 208, 308, 408 | CC725CH1H220J16T 20pF / 50V CK725B1E223M16T 0.022pF/50V |
| Connector Plug コネクタプラグ | K1 | 308-3203-00 | Fuse Resistor フューズ抵抗器 | R118, 119, 218, 219 318, 319, 418, 419 | RF73B2A220J-T 22 Ω 1/8W |
| Diode ダイオード | D101~105, 201~205, 301~305 401~405 | 1SS387 | Metal Film Resistor 金属皮膜抵抗器 | R101, 104 R102, 103, 202, 203 R113, 213 R201, 204 R301~304 R313 R401, 404 R402, 403 R413 | RN142CK60R4F 60.4 Ω 1/6W RN142CK4021F 4.02k Ω 1/6W RN142CK1273F 127k Ω 1/6W RN142CK1001F 1k Ω 1/6W RN142CK2001F 2k Ω 1/6W RN142CK3242F 32.4k Ω 1/6W RN142CK7680F 768 Ω 1/6W RN142CK4990F 490 Ω 1/6W RN142CK3091F 3.09k Ω 1/6W |
| FET | Q105, 205, 305, 405 | 2SK2158 | | | |
| Transistor トランジスタ | Q101, 103, 201, 301 303, 401, 403 Q102, 104, 202, 204 302, 304, 402, 404 | 2SA1085-D/E 2SC2547-D/E | | | |
| IC | IC101, 201, 301, 401 IC102, 202, 302, 402 | OPA2228UA NJU7301M | Metal Film Resistor 金属混合皮膜 抵抗器 | R105, 106, 111, 112, 205 206, 211, 212, 305, 306 311, 312, 405, 406, 411, 412 R107~110, 207~210 307~310, 407~410 R114, 115, 214, 215, 314 315, 414, 415 R116, 216, 316, 416 R117, 217, 317, 417 | RK73K1J220JE-T 22 Ω 1/10W RK73K1J223JE-T 22k Ω 1/10W RK73K1J474JE-T 474k Ω 1/10W RK73K1J104JE-T 100k Ω 1/10W RK73K1J242JE-T 2.4k Ω 1/10W |
| Polyester Film Capacitor ポリエステルコンデンサ | C101, 102, 201, 202 301, 302, 401, 402 | CQ922M1H101K-B 100pF/50V | | | |
| Electrolytic Capacitor アルミ電解コンデンサ | C103, 104, 203, 204, 303 304, 403, 404 C106, 107, 206, 207 306, 307, 406, 407 | CE04W1H010CAE 1uF/50V CE04W1E220VRE 22uF/25V | | | |

VI(3) Assembly (713-0017-00)



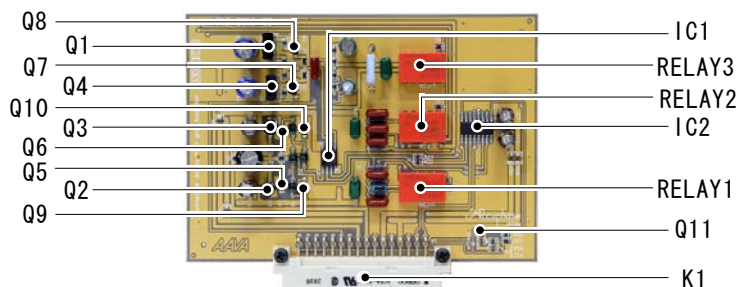
| | | | | | |
|--|--|---|---|---|--|
| Heat Sink ヒートシンク | | 240-1065-04 | Ceramic Capacitor 磁器コンデンサ | C105, 205, 305, 405 C108, 208, 308, 408 | CC725CH1H220J16T 20pF / 50V CK725B1E223M16T 0.022uF/50V |
| Connector Plug コネクタプラグ | K1 | 308-3203-00 | Fuse Resistor フューズ抵抗器 | R118, 119, 218, 219 318, 319, 418, 419 | RF73B2A220J-T 22 Ω 1/8W |
| Diode ダイオード | D101~105, 201~205, 301~305 401~405 | 1SS387 | Metal Film Resistor 金属皮膜抵抗器 | R101, 104 R102, 103, 202, 203 301, 304, 413 R113, 213 R201, 204, 401~404 R302, 303 R313 | RN142CK29R4F 29.4 Ω 1/6W RN142CK4021F 4.02k Ω 1/6W RN142CK1273F 127k Ω 1/6W RN142CK4990F 499 Ω 1/6W RN142CK3011F 3.01k Ω 1/6W RN142CK8662F 86.6k Ω 1/6W |
| FET | Q105, 205, 305, 405 | 2SK2158 | | | |
| Transistor トランジスタ | Q101, 103, 201, 301 303, 401, 403 Q102, 104, 202, 204 302, 304, 402, 404 | 2SA1085-D/E 2SC2547-D/E | | | |
| IC | IC101, 201, 301, 401 IC102, 202, 302, 402 | OPA2228UA NJU7301M | Metal Film Resistor 金属混合皮膜 抵抗器 | R105, 106, 111, 112, 205 206, 211, 212, 305, 306 311, 312, 405, 406, 411, 412 R107~110, 207~210 307~310, 407~410 R114, 115, 214, 215, 314 315, 414, 415 R116, 216, 316, 416 R117, 217, 317, 417 | RK73K1J220JE-T 22 Ω 1/10W RK73K1J223JE-T 22k Ω 1/10W RK73K1J474JE-T 474k Ω 1/10W RK73K1J104JE-T 100k Ω 1/10W RK73K1J242JE-T 2.4k Ω 1/10W |
| Polyester Film Capacitor ポリエステルコンデンサ | C101, 102, 201, 202 301, 302, 401, 402 | CQ922M1H101K-B 100pF/50V | | | |
| Electrolytic Capacitor アルミ電解コンデンサ | C103, 104, 203, 204, 303 304, 403, 404 C106, 107, 206, 207 306, 307, 406, 407 | CE04W1H010CAE 1uF/50V CE04W1E220VRE 22uF/25V | | | |

VI(4) Assembly (713-0018-00)



| | | | | | |
|---|--|---|--|---|--|
| Heat Sink ヒートシンク | 240-1065-04 | Ceramic Capacitor 磁器コンデンサ | C105, 205, 305, 405 C108, 208, 308, 408 | CC725CH1H220J16T 20pF / 50V CK725B1E223M16T 0.022pF/50V | |
| Connector Plug コネクタプラグ | K1 | 308-3203-00 | Fuse Resistor フューズ抵抗器 | R118, 119, 218, 219 318, 319, 418, 419 | RF73B2A220J-T 22 Ω 1/8W |
| Diode ダイオード | D101~105, 201~205, 301~305 401~405 | 1SS387 | Metal Film Resistor 金属皮膜抵抗器 | R101, 104 R102, 103, 202, 203 301, 304 R113, 213 R201, 204 R302, 303 R313 R401~404 R413 | RN142CK15R4F 15.4 Ω 1/6W RN142CK4021F 4.02k Ω 1/6W RN142CK1273F 127k Ω 1/6W RN142CK2490F 2490 Ω 1/6W RN142CK3011F 3.01k Ω 1/6W RN142CK1743F 174k Ω 1/6W RN142CK4990F 499 Ω 1/6W RN142CK8061F 8.06k Ω 1/6W |
| FET | Q105, 205, 305, 405 | 2SK2158 | | | |
| Transistor トランジスタ | Q101, 103, 201, 301 303, 401, 403 Q102, 104, 202, 204 302, 304, 402, 404 | 2SA1085-D/E 2SC2547-D/E | | | |
| IC | IC101, 201, 301, 401 IC102, 202, 302, 402 | OPA2228UA NJU7301M | Metal Film Resistor 金属混合皮膜抵抗器 | R105, 106, 111, 112, 205 206, 211, 212, 305, 306 311, 312, 405, 406, 411, 412 R107~110, 207~210 307~310, 407~410 R114, 115, 214, 215, 314 315, 414, 415 R116, 216, 316, 416 R117, 217, 317, 417 | RK73K1J220JE-T 22 Ω 1/10W RK73K1J223JE-T 22k Ω 1/10W RK73K1J474JE-T 474k Ω 1/10W RK73K1J104JE-T 100k Ω 1/10W RK73K1J242JE-T 2.4k Ω 1/10W |
| Polyester Film Capacitor ポリエステルコンデンサ | C101, 102, 201, 202 301, 302, 401, 402 | CQ922M1H101K-B 100pF/50V | | | |
| Electrolytic Capacitor アルミ電解コンデンサ | C103, 104, 203, 204, 303 304, 403, 404 C106, 107, 206, 207 306, 307, 406, 407 | CE04W1H010CAE 1uF/50V CE04W1E220VRE 22uF/25V | | | |

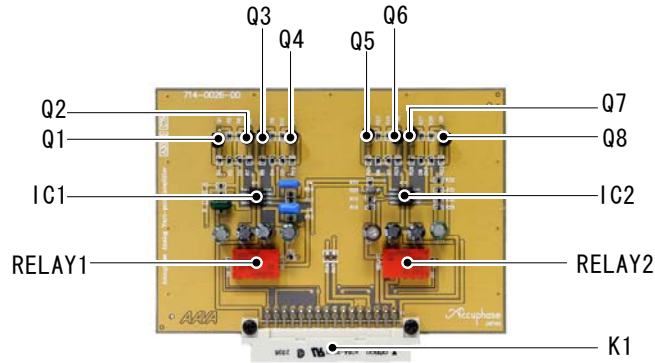
IV Assembly (713-0019-00)



| | | | | | |
|---|--|---|--|---|---|
| Connector Plug コネクタプラグ | K1 | 308-3203-00 | Electrolytic Capacitor アルミ電解コンデンサ | C1 C2, 3 C4, 5 C7, 8 C20, 21 | CE04W1H101VK 100uF / 50V CE04W1E390LXVE 39uF / 25V CE04W2C4R7RE3E 4.7uF /160V CE04W1H220CAE 22uF / 50V CE04W1E470KZEE 47uF / 25V |
| Diode ダイオード | D1, 2, 3, 4 D5~10 | 1SR139-400 1SS387 | | | |
| FET | Q7, 8, 9, 10 Q11 | 2SK330-Y 2SK2158 | Ceramic Capacitor 磁器コンデンサ | C12 C18 C19 | CC92CH2H101J 100pF /500V CC725CH1H220J16T 20pF / 50V CK725B1E223M16T 0.022pF/50V |
| Transistor トランジスタ | Q1 Q2 Q3 Q4 Q5 Q6 | 2SC3902-S/T 2SA1085-D/E 2SC2547-D/E 2SA1507-S/T 2SA1312-BL 2SC3324-BL | Fuse Resistor フューズ抵抗器 | R1, 2 R26, 27 | RF73B2A100J-T 10 Ω 1/8W RF73B2A220J-T 22 Ω 1/8W |
| IC | IC1 IC2 | NJM4580M DG441CY | Metal Film Resistor 金属混合皮膜抵抗器 | R3, 6, 12, 13 R4, 5 R7, 10 R8, 9 R11, 14 R22, 23 R24 R25 | RK73K1J103JE-T 10k Ω 1/10W RK73K1J220JE-T 22 Ω 1/10W RK73K1J150JE-T 15 Ω 1/10W RK73K1J4R7JE-T 4.7 Ω 1/10W RK73K1J472JE-T 4.7k Ω 1/10W RK73K1J101JE-T 100 Ω 1/10W RK73K1J242JE-T 2.4k Ω 1/10W RK73K1J104JE-T 100k Ω 1/10W |
| Relay リレー | RELAY1, 2, 3 | 362-1202-00 | | | |
| Polyester Film Capacitor ポリエステルコンデンサ | C6, 13, 14, 16 C9, 10 Q11, 15 Q17, 22 | CQ922M1H101K-B 100pF / 250V CF922MF2E223KDAZ 0.022uF/250V CQ922M1H221K-B 220pF / 50V CF922MF2E473KDAZ 0.047uF/250V | Metal Film Resistor 金属皮膜抵抗器 | R15, 19 R16, 18 R17, 20 | RN142CK4021F 4.02k Ω 1/6W RN142CK7871F 7.87k Ω 1/6W RN142CK8061F 8.06k Ω 1/6W |
| | | | Oxide Metal Film Resistor 金属酸化皮膜抵抗器 | R21 | RS143AA120JS-P 12 Ω 1W |

Filter Amp Assembly (714-0026-00)

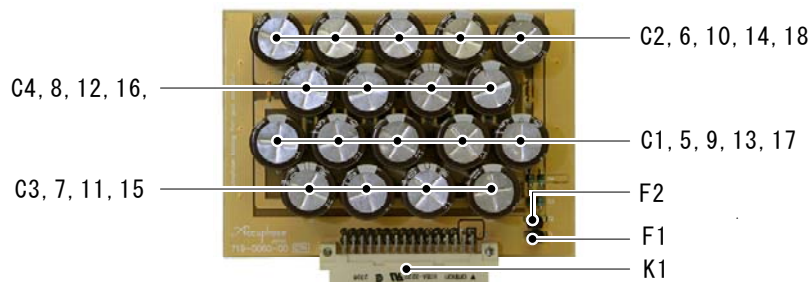
フィルターアンプ Ass'y



| | | | | | | | |
|---|------------------------------------|---|---|--|--|---|---|
| Connector Plug コネクタプラグ | K1 | 308-3203-00 | Fuse Resistor フューズ抵抗器 | R16, 17 | RF73B2A220J-T | 22 Ω | 1/8W |
| Relay リレー | RELAY1, 2 | 362-1202-00 | Metal Film Resistor 金属混合皮膜抵抗器 | R1, 11 R2 R3, 13 R4, 7, 8, 15, 21, 25, 26, 33 R5, 6, 9, 10, 23, 24, 27, 28 R12 R14 R18, 29 R19, 22, 30, 31, 32 | RK73K1J103JE-T RK73K1J222JE-T RK73K1J161JE-T RK73K1J333JE-T RK73K1J220JE-T RK73K1J183JE-T RK73K1J105JE-T RK73K1J102JE-T RK73K1J471JE-T | 10k Ω 2.2k Ω 160 Ω 33k Ω 22 Ω 18k Ω 1M Ω 1k Ω 470 Ω | 1/10W 1/10W 1/10W 1/10W 1/10W 1/10W 1/10W 1/10W 1/10W |
| Diode ダイオード | D1~10 | 1SS387 | | | | | |
| Transistor トランジスタ | Q1, 4, 5, 8 Q2, 3, 6, 7 | 2SA1085-D/E 2SC2547-D/E | | | | | |
| IC | IC1, 2 | UPC4570G2 | | | | | |
| Electrolytic Capacitor アルミ電解コンデンサ | C1, 7 C3, 4, 9, 10 C8 C11 | CE04W1H010CAE CE04W1C101VRE CE04W0J121LXVE CE04W1C101CAE | 1uF / 50V 100uF /16V 120uF/6.3V 100uF /16V | Metal Film Resistor 金属皮膜抵抗器 | R20 | RN142CK4870F | 487 Ω 1/6W |
| Polyester Film Capacitor ポリエステルコンデンサ | C2 C5 C6 | CF922MF2E222KDAZ CF922N1H334JMMTF CF922N1H154JMMTF | 2200pF/250V 0.33uF /50V 0.15uF /50V | | | | |

Power Supply Assembly (719-0060-00)

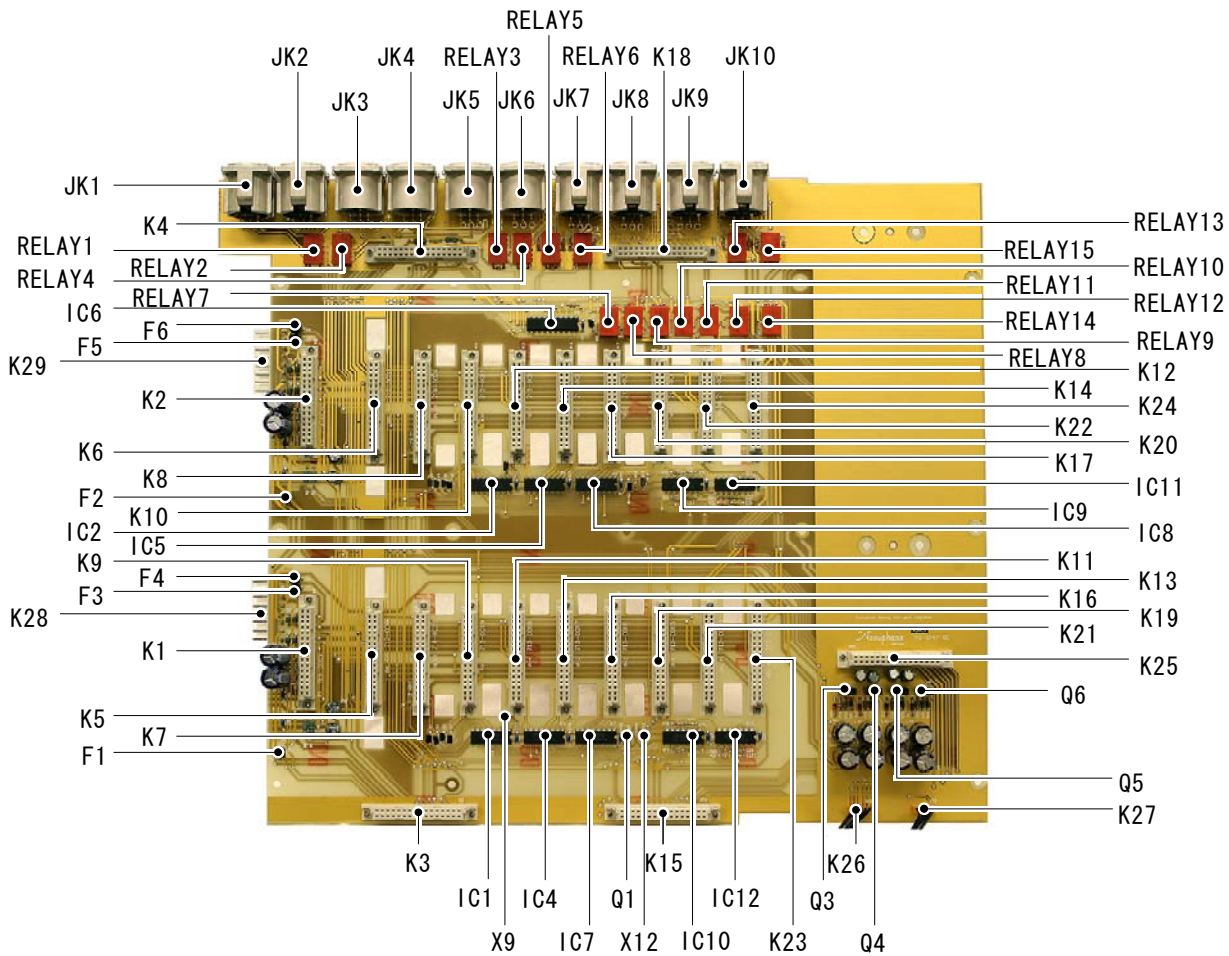
電源 Ass'y



| | | | | | | |
|---------------------------|-------------|-------------|--------------------------------------|-------|---------------|------------|
| Connector Plug コネクタプラグ | K1 | 308-3205-00 | Electrolytic Capacitor アルミ電解コンデンサ | C1~18 | CE04W1H102PWE | 1000uF/50V |
| Diode ダイオード | D1, 2, 3, 4 | 11EQS10 | Carbon Film Resistor 炭素皮膜抵抗器 | R1, 2 | RD142CA333J | 33k Ω 1/6W |
| IC Protector ICプロテクタ | F1, 2 | 310-8251-00 | | | | |

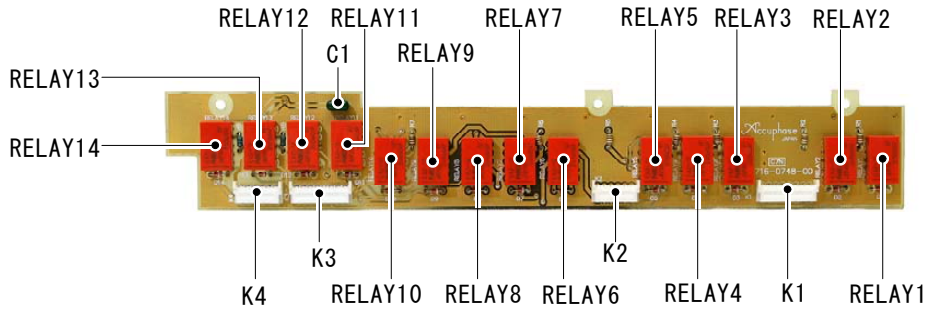
Mother Board Assembly (716-0747-00)

マザーボード Ass'y



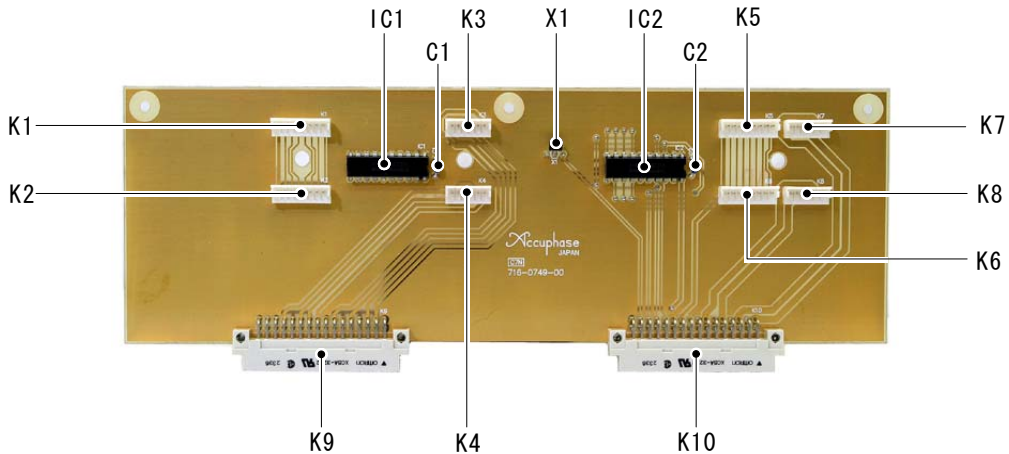
| | | | | | | |
|----------------------------------|--|--|--------------------------------------|---|---|---|
| XLR Audio Plug オーディオコネクタプラグ | JK3~6 | 301-8005-00 | Transistor トランジスタ | Q3, 5 Q4, 6 | 2SC3902-S/T 2SA1507-S/T | |
| XLR Audio Jackg オーディオコネクタジャック | JK1, 2, 7~10 | 302-8006-00 | Digital Transistor デジタルトランジスタ | XC1, 2, 3, 4, 12, 13 X5, 6, 7, 8, 9, 10, 11 | RN1227 RN1202 | |
| Connector Jack コネクタジャック | K1~25 | 307-3206-00 | FET | Q1, 2 | 2SK2541 | |
| Connector Plug コネクタプラグ | K28, 29 | 308-0806-00 | Ceramic Capacitor 磁器コンデンサ | C5~8, 13, 14 16~20, 25, 26, 31, 32 C21~24, 27~30 | CK92Y5V1H104Z CK14B1H221KS | 0.1uF/50V 220pF/50V |
| IC Protector ICプロテクタ | F1, 2 F3~6 | 310-8251-00 310-8102-00 | Electrolytic Capacitor アルミ電解コンデンサ | C1, 2, 3, 4 C9~12 C33, 37, 39, 43 C34, 36, 40, 44 C35, 38, 41, 42 | CE04W1E821LXZE CE04W1C221CAE CE04W1E561LXVE CE04W1E471LXV CE04W1H220CAE | 820uF/16V 220uF/16V 560uF/25V 470uF/25V 22uF /50V |
| Relay リレイ | RELAY1~15 | 362-1202-00 | Diode ダイオード | R1, 2, 3, 4 R5, 6, 7, 8 R9, 10 R11~14, 25~29 32, 35, 38 | RD142CA333J RD142HA100JFS RD142EA102J RD142CA101J | 33kΩ 1/6W 10Ω 1/4W 1kΩ 1/6W 100Ω 1/6W |
| Zener Diode ツェナーダイオード | D20~23 | RD3.0EB1 | Carbon Film Resistor 炭素皮膜抵抗器 | R15, 16 R17~21, 23 R22, 24, 41 R30, 33, 36, 39 | RD142CA473J RD142CA102J RD142CA103J RD142EA330JFS | 43kΩ 1/6W 1kΩ 1/6W 10kΩ 1/6W 33Ω 1/6W |
| IC | IC1, 2, 4, 5, 7, 8 IC6 IC9, 10 IC11, 12 | TC74HC595AP TD62C852 TC74HC14AP TC74HC132AP | | | | |

IO Relay Assembly (716-0748-00) IO リレー Ass'y



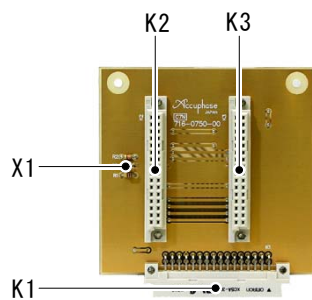
| | | | | | |
|----------------------------|----------------|----------------------------|------------------------------------|------------------|---|
| PC Board PCボード | | 115-1707-10 | Diode ダイオード | D1~14 | MA165 |
| Connector Jack コネクタジャック | K1, 3 K2, 4 | 307-0808-00 307-0607-00 | Polyester Capacitor ポリエステルコンデンサ | C1 | CF922MF2E223KDAZ 0,022uF/250V |
| Relay リレー | RELAY1~14 | 362-1202-00 | Carbon Film Resistor 炭素皮膜抵抗器 | R1~7 R8 R9 | RD142CA101J 100Ω 1/6W RD142EA102JFS 1kΩ 1/4W RD142EA470JFS 47Ω 1/4W |

Daughter Board Assembly (716-0749-00) ドーターボード Ass'y



| | | | | | |
|----------------------------------|--------------------------------------|---|---------------------------------|--------|-------------------------|
| PC Board PCボード | | 115-1708-20 | IC | IC1, 2 | TD62C851P |
| Connector Plug コネクタプラグ | K1, 2, 5, 6 K3, 4, 7, 8 K9, 10 | 308-0818-00 308-0622-00 308-3205-00 | Ceramin Capacitor 磁気コンデンサ | C1, 2 | CK92Y5V1H104Z 0.1uF 50V |
| Digital Transistor デジタルトランジスタ | X1 | RN1202 | Carbon Film Resistor 炭素皮膜抵抗器 | R1 | RD142CA103J 10kΩ 1/6W |

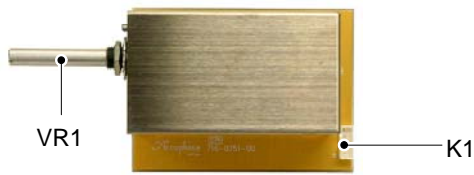
Connector Board Assembly (716-0750-00) コネクタボード Ass'y



| | | | | | |
|----------------------------------|-------|-------------|--------------------------------|----------|---|
| PC Board PCボード | | 115-1709-10 | Connector Plug コネクタプラグ | K1 | 308-3205-00 |
| Connector Jack コネクタジャック | K2, 3 | 307-3206-00 | Carbon Film Resistor 炭素皮膜抵抗 | R1 R2 | RD142CA472J 4.7kΩ 1/6W RD142CA473J 47kΩ 1/6W |
| Digital Transistor デジタルトランジスタ | X1 | RN1202 | | | |

Volume Assembly (716-0751-00)

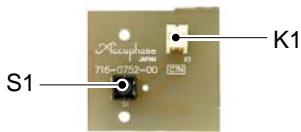
ボリューム Ass'y



| | | |
|----------------------------|-----|-------------|
| PC Board PCボード | | 115-1710-10 |
| Shield Case/シールドケース | | 231-0058-04 |
| Connector Plug コネクタプラグ | K1 | 308-0508-00 |
| Variable Resistor 可変抵抗器 | VR1 | 575-2026-00 |

Attenuator Assembly (716-0752-00)

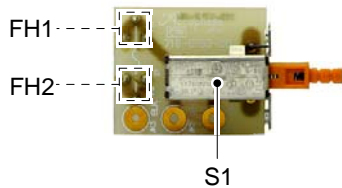
アッテネータ Ass'y



| | | |
|---------------------------|----|-------------|
| PC Board PCボード | | 115-1711-10 |
| Connector Plug コネクタプラグ | K1 | 308-0209-00 |
| Push Switch プッシュスイッチ | S1 | 354-1116-00 |

Power Switch Assembly (716-0753-00)

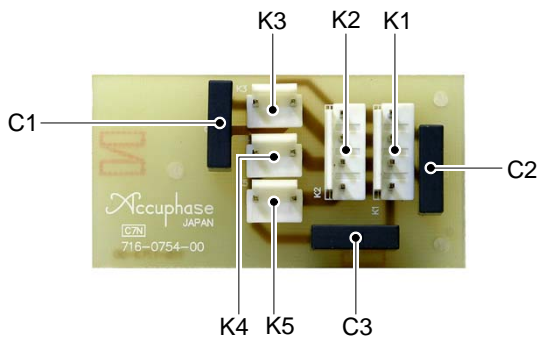
パワースイッチ Ass'y



| | | |
|-----------------------------|--------|-------------|
| PC Board PCボード | | 115-1712-10 |
| Fuse Holder ヒューズホルダ | FH1, 2 | 306-2001-00 |
| Power Push Switch 電源スイッチ | S1 | 354-1024-00 |

Voltage Selector Assembly (716-0754-00)

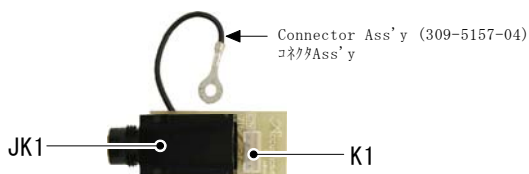
ボルテージセレクト Ass'y



| | | |
|---------------------------|-------------------|-----------------------------|
| PC Board PCボード | | 115-1713-10 |
| Connector Plug コネクタプラグ | K1, 2 K3, 4, 5 | 308-0432-00 308-0236-00 |
| MPP Capacitor MPPコンデンサ | C1, 2, 3 | CF99MF2E103MR46 0.01uF/400V |

Head Phone Assembly (716-0757-00)

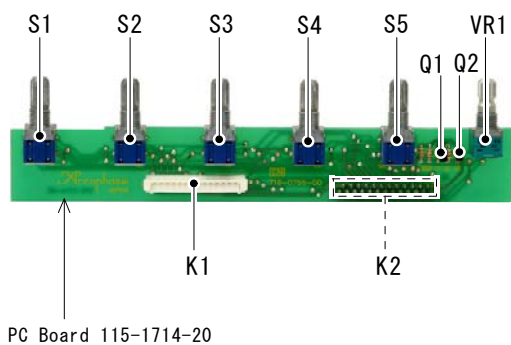
ヘッドホン Ass'y



| | | |
|---------------------------|-----|-------------|
| PC Board PCボード | | 115-1716-10 |
| Phone Jack フォーンジャック | JK1 | 302-1205-00 |
| Connector Plug コネクタプラグ | K1 | 308-0508-00 |

Switch Assembly (716-0755-00)

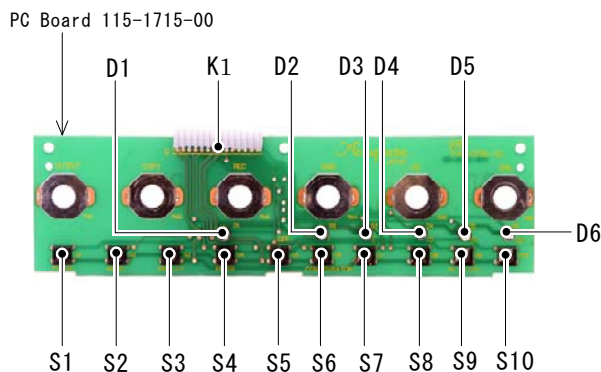
スイッチ Ass'y



| | | | | |
|---------------------------------|-------|-------------|-------|------|
| PC Board PCボード | | 115-1714-20 | | |
| Connector Jack コネクタジャック | K1 | 307-1403-00 | | |
| | K2 | 307-2602-00 | | |
| FET | Q1, 2 | 2SK2541 | | |
| Rotare Switch ロータリスイッチ | S1 | 336-5009-00 | | |
| | S2, 4 | 336-3903-00 | | |
| | S3, 5 | 336-4817-00 | | |
| Variable Resistor 可変抵抗器 | VR1 | 575-2313-00 | | |
| Carbon Film Resistor 炭素皮膜抵抗器 | R1 | RD142CA473J | 47k Ω | 1/6W |
| | R2, 3 | RD142CA103J | 10k Ω | 1/6W |

Tact Switch Assembly (716-0756-00)

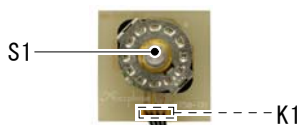
タクトスイッチ Ass'y



| | | | | |
|--------------------------|-------|--------------|--|--|
| PC Board PCボード | | 250-1715-20 | | |
| LED Spacer LED スペース | | 250-1120-00 | | |
| | D1~6 | SEL2610C | | |
| Flat Cable フラットケーブル | K1 | 673-1406-10 | | |
| Pusis Switch プッシュスイッチ | S1~10 | 354-1107-00 | | |
| Terminal 端子 | TM1~6 | 314-10539-04 | | |

Input Selector Assembly (716-0758-00)

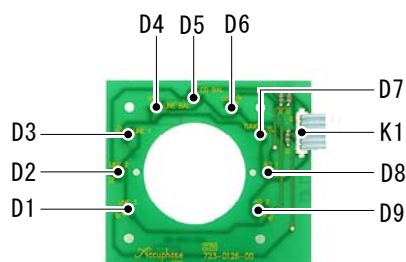
インプットセレクト Ass'y



| | | | | |
|---|----|-------------|--|--|
| PC Board PCボード | | 115-1717-10 | | |
| Connector Jack Assembly コネクタジャック Ass'y | K1 | 309-3408-04 | | |
| Rotary Switch ロータリスイッチ | S1 | 339-0002-00 | | |

Selector LED Assembly (723-0126-00)

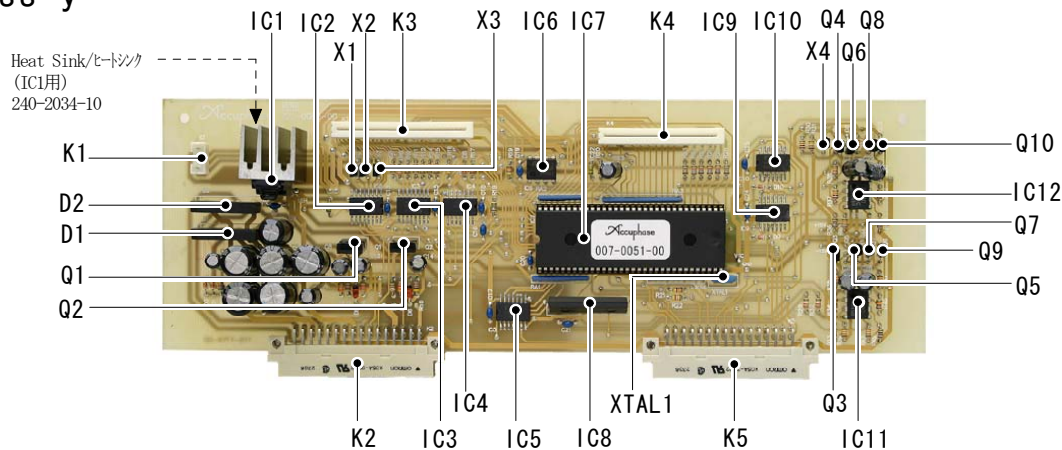
セレクトLED Ass'y



| | | | | |
|----------------------------------|----------|-----------------|-------|------|
| PC Board PCボード | | 115-1721-20 | | |
| Flat Cable Holder フラットケーブルホルダ | K1 | 280-9006-00 | | |
| LED | D1~9 | BR1111R-B/C/D/E | | |
| Carbon Film Resistor 炭素皮膜抵抗器 | R1, 2, 3 | RD142CA561J | 560 Ω | 1/6W |

Logic Assembly (721-0083-00)

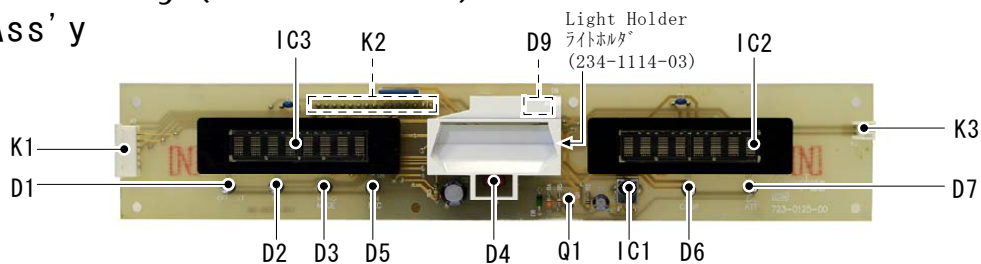
ロジックAss'y



| | | | | | |
|----------------------------------|-------------|----------------|--------------------------------------|---|---|
| IC Socket ICソケット | (IC7用) | 300-1101-00 | FET | Q3, 4, 9, 10 Q5, 6, 7, 8 | 2SK2541 2SK330-Y |
| Connector Plug コネクタプラグ | K1 | 308-0407-00 | | C1 | CE04W1H010VK 1uF / 50V |
| | K2, 5 | 308-3205-00 | | C2, 4 | CE04W1A222VK 2200uF / 10V |
| Connector Jack コネクタジャック | K3 | 307-3001-00 | Electrolytic Capacitor アルミ電解コンデンサ | C3, 5, 8 | CE04W1E102VK 1000uF / 25V |
| | K4 | 307-2602-00 | | C6 | CE04W1E221VRE 220uF / 25V |
| Crystal セラロック | XTAL1 | 527-0025-00 | | C9, 11, 12, 26~29 C14, 23 | CE04W1V470VK 47uF / 35V CE04W1E220VRE 22uF / 25V |
| Diode ダイオード | D1, 2 | D2SBA60 | Ceramic Capacitor 磁器コンデンサ | C7, 13, 15~21, 24, 25 | CK92Y5V1H104Z 0.1uF / 50V |
| | D3, 4, 8~10 | MA165 | | C10 | CK14B1H101KS 100pF / 50V |
| Zener Diode ツェナーダイオード | D5 | HZ6C2L | | C22 | CK14B1H102KS 1,000pF / 50V |
| | D6 | HZ153L | | R1 | RD142CA562J 5.6k Ω 1/6W |
| ICs | IC1 | UPC2405AHF | | R2, 4, 7 | RD142CAJ332J 3.3k Ω 1/6W |
| | IC2, 3 | TC74HC595AF/EL | | R3, 6 | RD142CA101J 100 Ω 1/6W |
| | IC4 | TC74HC14AF/EL | | R5, 9, 11, 12, 14, 15 | RD142CA152J 1.5k Ω 1/6W |
| | IC5 | TC74HCU04AF | Carbon Film Resistor 炭素皮膜抵抗器 | R8 | RD142CA361J 360 Ω 1/6W |
| | IC6 | M93C46-WBN6P | | R10 | RD142CA472J 4.7k Ω 1/6W |
| | IC7 | TMP87PH40AN | | R16, 19, 21, 22 | RD142CA473J 47k Ω 1/6W |
| | IC8 | LB1642 | | R17, 30, 35, 38, 41 42, 47, 50, 51, 52 | RD142CA103J 10k Ω 1/6W |
| | IC9, 10 | TC74VHC00F | | R18 | RD142CA105J 1M Ω 1/6W |
| | IC11, 12 | NJM2903D | | R20, 33, 36, 45, 48 R23~28 | RD142CA100J 10 Ω 1/6W RD142CA162J 1.6k Ω 1/6W |
| Transistor トランジスタ | Q1, 2 | 2SC4685 | | R29, 32 | RD142CA220J 22 Ω 1/6W |
| | | | | R31 | RD142CA104J 100k Ω 1/6W |
| Digital Transistor デジタルトランジスタ | X1, 2, 3 | RN1204 | Resistor Array 抵抗アレイ | R34, 37, 46, 49 R39, 40, 43, 44 | RD142CA203J 20k Ω 1/6W RD142CA153J 150k Ω 1/6W |
| | X4, 5, 6 | RN2202 | | RA1, 4 | RD92AK10C104J18 |
| | | | | RA2 | RD92AK08C104J18 |
| | | | | RA3 | RD92AK14C104J18 |

Display Assembly (723-0125-00)

ディスプレイAss'y



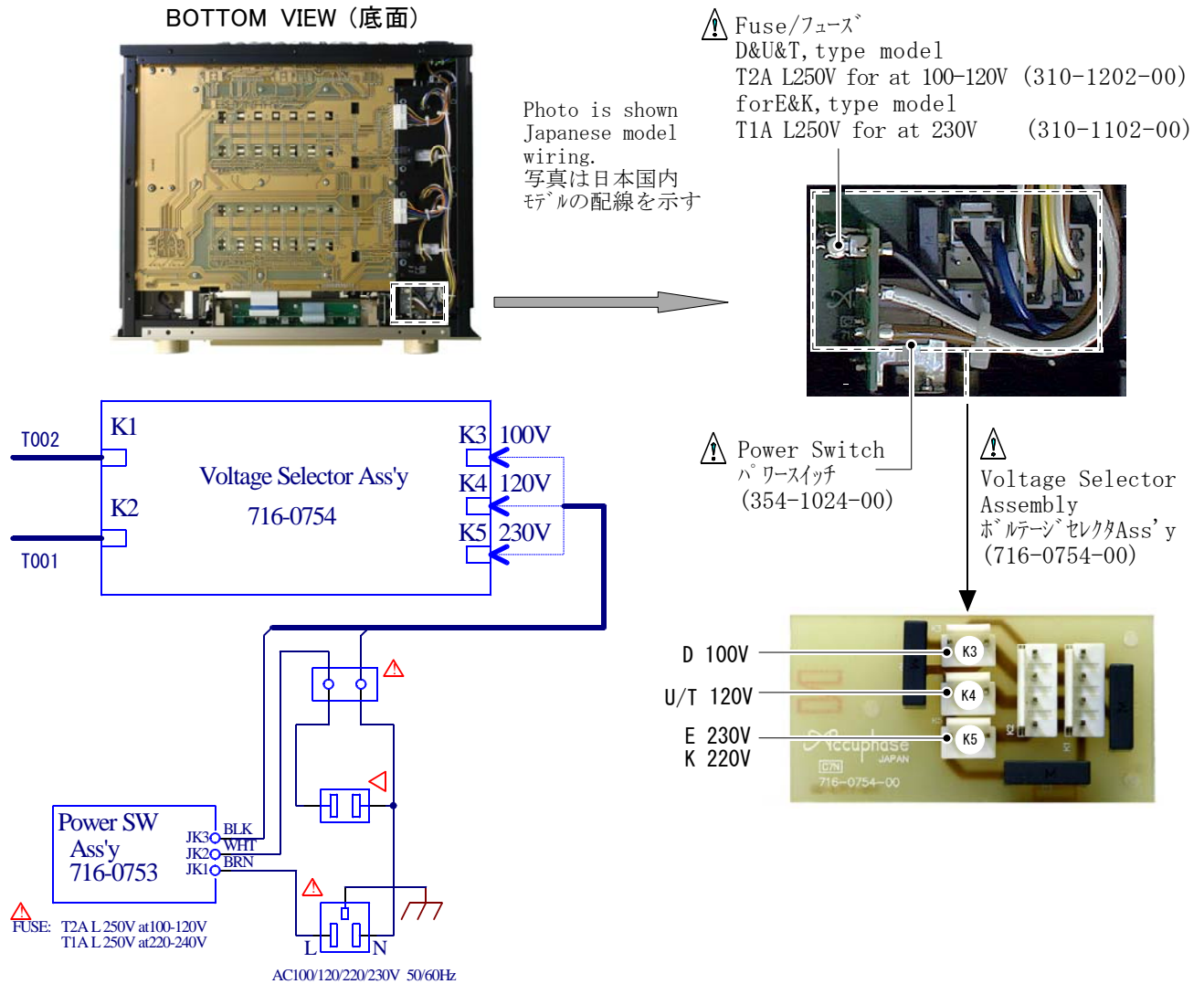
| | | | | | |
|---------------------------------|------------|-------------|--------------------------------------|-----------|---------------------------|
| LED Spacer LEDスペーサ | D4用 | 250-0058-00 | LED | D1~3, 5~7 | SEL2610C |
| | D9用 | 250-0061-00 | | D4 | SEL5220S |
| | D1~3, 5~7用 | 250-1118-00 | | D9 | SDPW3DG0B0-J |
| Connector Jack コネクタジャック | K1 | 307-0609-00 | Electrolytic Capacitor アルミ電解コンデンサ | C1 | CE04W0J470MA 47uF / 6.3V |
| | K2 | 307-3001-00 | | C2 | CE04W0J221MA 220uF / 6.3V |
| Connector Plug コネクタプラグ | K3 | 308-0209-00 | Ceramic Capacitor 磁器コンデンサ | C3, 4 | CK92Y5V1H104Z 0.1uF / 50V |
| Transistor トランジスタ | Q1 | 2SC2458-GR | Carbon Film Resistor 炭素皮膜抵抗器 | R2 | RD142CA470J 47 Ω 1/6W |
| Infra-red Ray Sencer 赤外線センサー | IC1 | NJL62H380A | | R3 | RD142CA104J 100k Ω 1/6W |
| | | | | R4 | RD142CA332J 33k Ω 1/6W |
| | | | | R5 | RD142CA620J 62 Ω 1/6W |
| Display 表示器 | IC2, 3 | HCMS-2971 | Resistor Array 抵抗アレイ | RA1 | RD92AK07C104J18 |
| Zener Diode ツェナーダイオード | D8 | HZ3CLL | | | |

Caution for AC line Voltage Selection

注意：電源電圧の変更

The unit can be used with different voltage of 100V, 120V, 230V.
 (Use the Japanese domestic model at 100V only, and never change the voltage in Japan.)
 Refer the photo and illustration for the wiring on the junction terminal as shown below,
 and have to select the correct fuse and power supply cord.

電源電圧は、100V、120V、230V に対応できますが以下はその方法を示します。
 (日本国内は100V仕様ですので、この電圧以外の変更は出来ません)
 電源電圧の変更をする場合は、フューズ、電源コードは以下の指定されたコードを使用します。



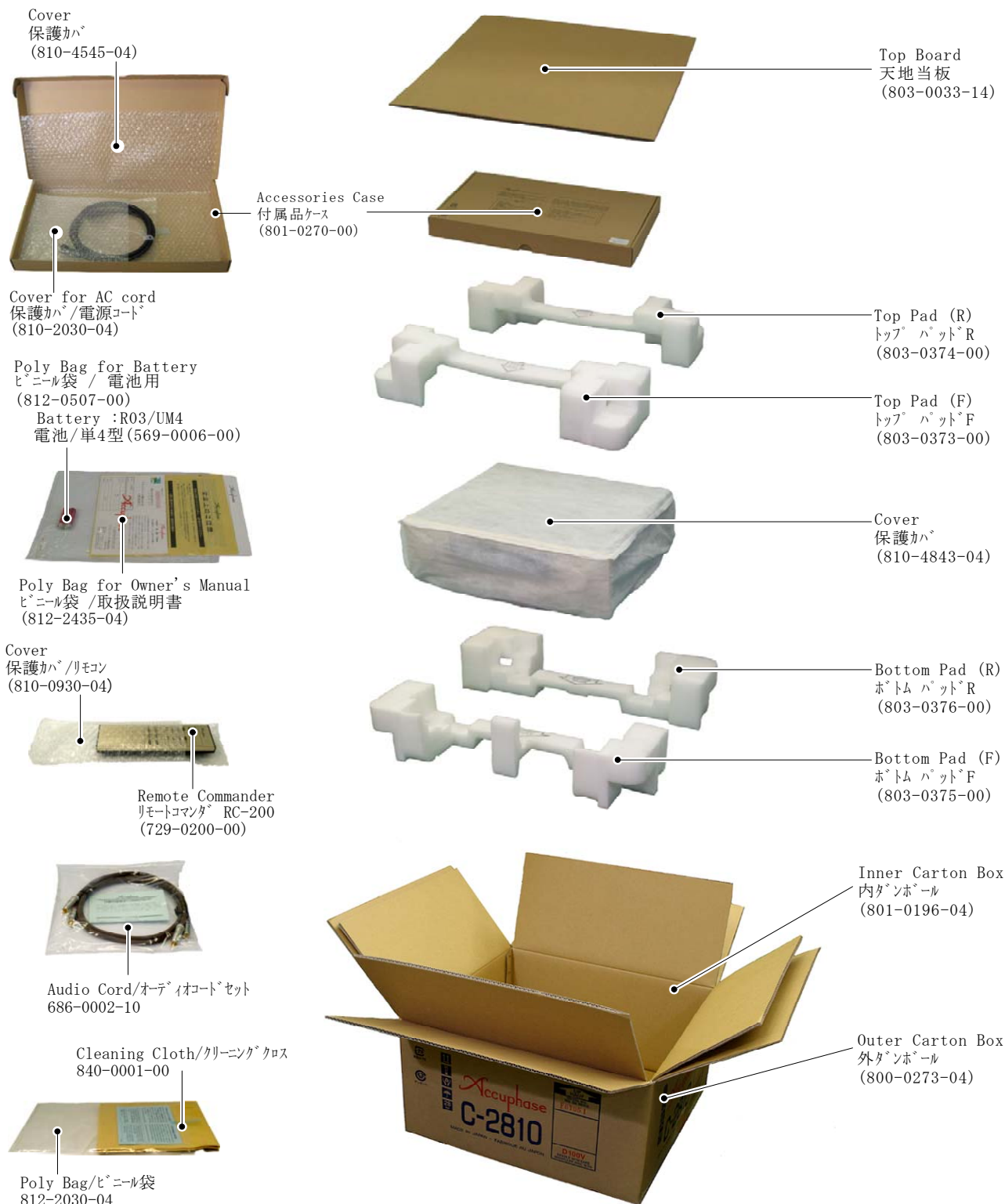
⚠ Attention mark indicating critical components for safety.
 Replacement must be made with identical parts of specified part number.

⚠ Attention mark indicating critical components for safety.
 Replacement must be made with identical parts of special part number.
 このマークのついている部品は、安全上重要な部品です。
 必ず指定されている部品番号の部品を使用して下さい。

VOLTAGE SELECTION TABLE / 電圧切換表 FUSE AND POWER SUPPLY CORD

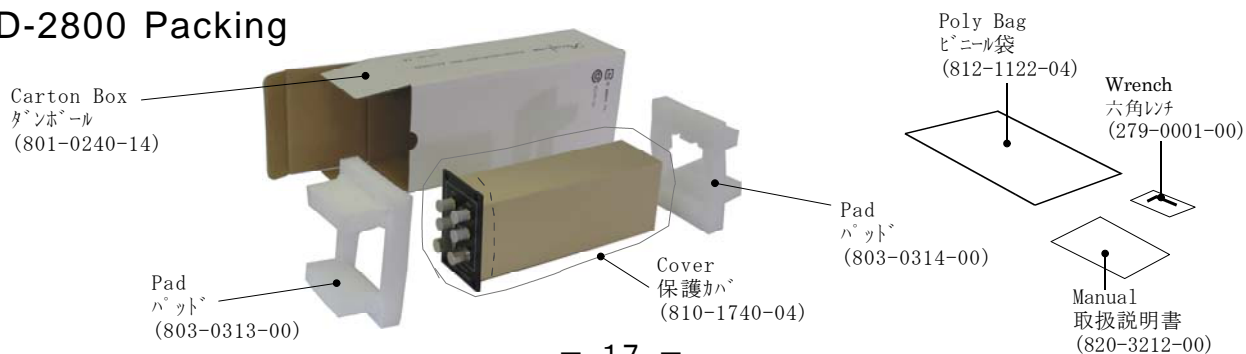
| | Connector Setting コネクタ設定 | Fuse フューズ | Power Supply Cord 電源コード |
|-------------|-----------------------------|--------------------------|----------------------------|
| 100V (D) | K3 | T2A L 250V (310-1202-00) | 680-1204-00 |
| 120V (U, T) | K4 | T2A L 250V (310-1202-00) | 680-2402-00 |
| 230V (E) | K5 | T1A L 250V (310-1102-00) | 680-3402-00 |

PACKING (梱包図)



OPTION

AD-2800 Packing



MODEL : C-2810
SUBJECT : The measure against a crack of the front of a wood-case
項目 : ウッドケースの前面のキズ対策

Details ; The contact crack by the structure of the back of front panel and the front of a wood case is prevented. A protection sticker is stuck and prevented into the back portion(Convex portion) of a panel.

詳細 ; フロントパネル裏面とウッドケースの前面の接触構造による接触キズの防止。
 パネルの裏面ゲタ部分に保護スティックを貼り防止します。

Preparation Parts / 準備部品

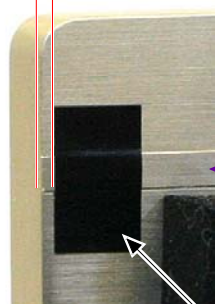
Sticker 180-9243-04 4pse.
 ステッカ

An applicable serial number as follows, F6Y001 to F6Y100
 該当 シリアル番号は F6Y001～ F6Y100

TOP VIEW (上面)



1mm width
1mm間隔

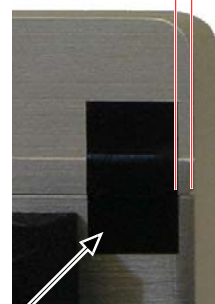


The back portion(Convex portion) of the front panel ; 4-corner
 フロントパネル裏面の突起(ゲタ)部分4ヶ所

From a panel end, 1mm width is taken and a sticker is stuck on 4 places.

パネル端より1mm間隔を開けて4ヶ所にスティックを貼ります。

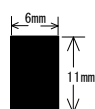
1mm width
1mm間隔



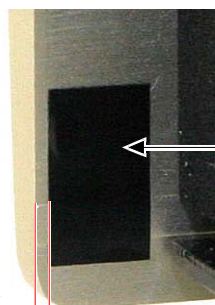
Caution / 注意

1mm width is certainly taken and stuck.
 必ず1mm幅を空けて貼ります

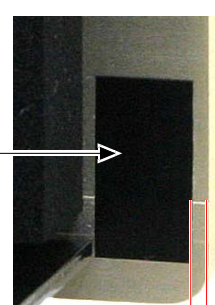
Protection Sticker
 保護スティック
 (180-9243-04)



1mm width
1mm間隔



1mm width
1mm間隔



MODEL : C-2810

SUBJECT : The measure against hum noise with using the head phone.

項目 : ヘッドホン時のハムノイズ対策

Details ; The grand line of head receiver Ass'y is deleted and 3 type leads are added to a mother board.

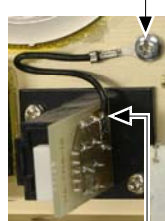
詳細 ; ヘッドホンAss'yのグラント線を削除し、マザーボードにリード線を3本追加する。

Preparation Parts / 準備部品

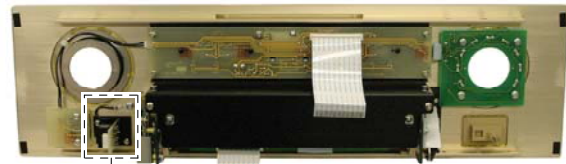
Jumper Wire 3-kinds (26th wire) 80mm, 200mm, 400mm 1pc. each (Total 3pcs.)
リード線 (26番線) 長さ80mm, 200mm, 400mm 各1本 計3本

① The ground wire attached Head phone Ass'y in rear side of front panel is deleted.
フロントパネル裏側ヘッドホンAss'yからのアース線を削除

① The screw of the wire attached on the panel is removed.
パネルに取付けてある線のネジを外す。



Back View of Front-Panel
(フロントパネル背面図)



Head Phone Ass'y
ヘッドホンAss'y (716-0757-00)

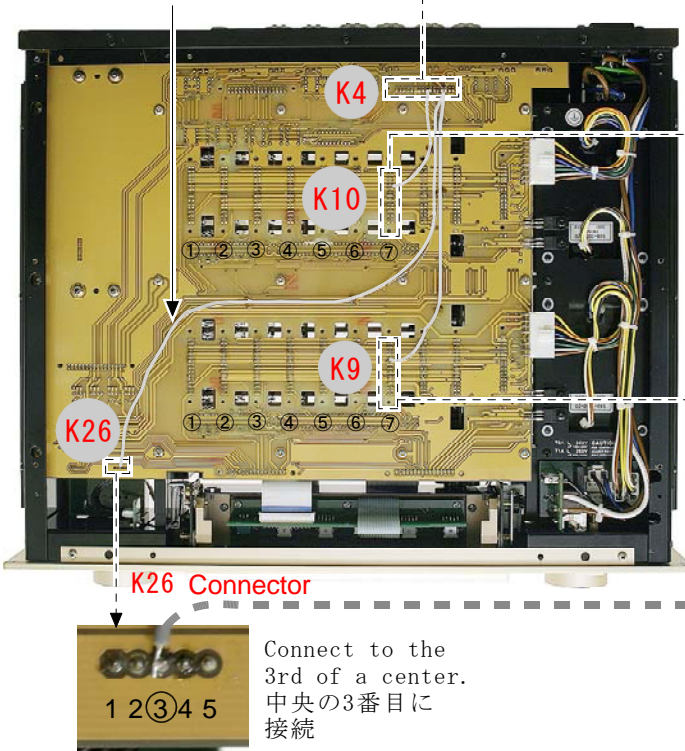
③ The pattern side of a mother board is wired like step ④, ⑤, ⑥, ⑦.
マザーボードのパターン側へステップ④⑤⑥⑦のように配線する。

② A wire is cut at the root of Ass'y.
Ass'yの根元で線を切断

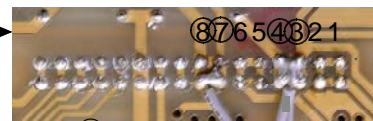
④ K9 and K26 are wired from 3rd & 4th from K4 right. and K10 is wired from 7 & 8th.
K4右から3,4番目よりK9とK26へ、7,8番目よりK10へ配線

BTTOM VIEW (底面)

⑧ A line is fixed several places by glue gun.
線をカセットにて数カ所固定



K4 Connector



Wire(80mm)
リード線

K10 Connector

Connect to the 7th from a top.
上から7番目にリード線を接続

Wire(400mm)
リード線

Wire(200mm)
リード線

K9 Connector

Connect to the 7th from a top.
上から7番目にリード線を接続

K26 Connector



Connect to the 3rd of a center.
中央の3番目に接続

Caution / 注意

This unit RoHS-corresponds.
本機はRoHS対応品のため、使用するハンダとハンダゴテは必ず指定の物を使用しなければいけません。

(Ex/例) : RoHS対応品 (温度範囲250~450℃)
Solder/ハンダ : SN100C
Solder Gun/ハンダゴテ : PX-201
Solder Chip/こて先 : PX-2RT-B

Countermeasure level / 対策レベル : L=22

MODEL : C-2810
SUBJECT : Selector LED lighting is not carried out.
項目 : セクタLED点灯せず

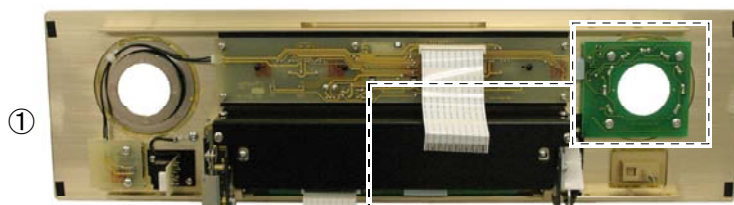
Details ; Since there is possibility of an electrical connection between Selector LED Assembly and a panel base, it prevents that the LED display of an input position does not light up.

詳細 ; セクタLED Ass'yとパネル台座間で導通の可能性があり、これによる入力位置表示のLEDの点灯不良を防止する。

Preparation Parts / 準備部品

| | | |
|------------|------------|-------|
| Mylar tape | length 5mm | 1pce. |
| マイラーテープ | 長さ 5mm | |

**Back View of Front-Panel
(フロントパネル背面図)**



Selector LED Ass'y
セクタLED Ass'y (723-0126-00)

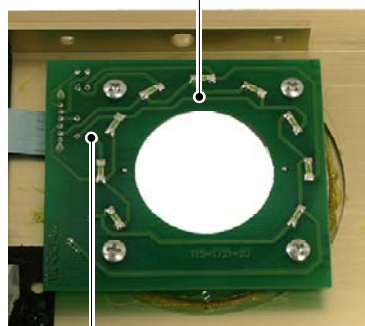
An electrical connection is in plating of a panel base.
台座のメッキに導通あり

Step / 順序

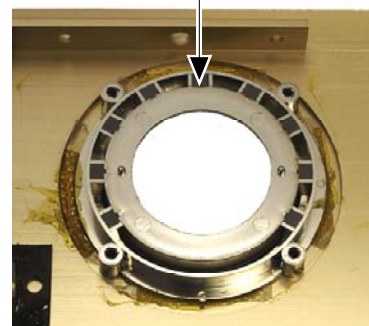
① Panel Ass'y is removed from a unit body.
本体からパネルAss'yを外します。

② Selector LED Ass'y on the panel back side is removed.
パネル裏側にあるセクタLED Ass'yを外します。

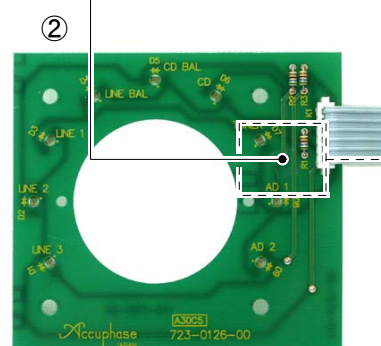
③ A mylar tape is stuck on the through Hole part by the side of the printing surface of Selector LED Ass'y, and it insulates.
セクタLED Ass'yの印刷面側のスルーホール部にマイラーテープを貼り絶縁します。



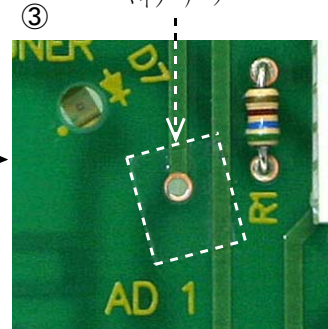
Through hole / スルーホール



Mylar Tape
マイラーテープ



The printing surface side of Ass'y is insulated.
Ass'yの印刷面側を絶縁する。



A mylar tape is stuck as shown above and it insulates.
破線部にマイラーテープを貼り絶縁します。

MODEL : C-2810
SUBJECT : Noise prevention which is a power supply ON in the state of a main volume raising
項目 : メインボリューム上げた状態での電源ON時のノイズ防止

Details : The shocking noise when turning on a power supply in the state where the position of volume is going up is prevented.
詳細 : ボリュームの位置を上げた状態で電源をONした時のショックノイズを防止する。

It carries out after serial number H7Y401~
シリアル番号; H7Y401~以降は実施されています。

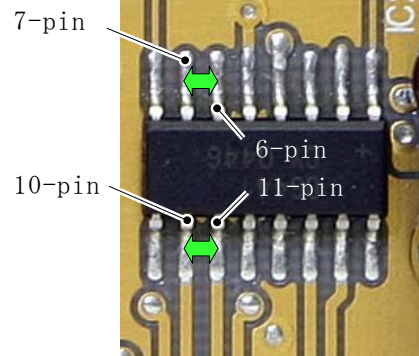
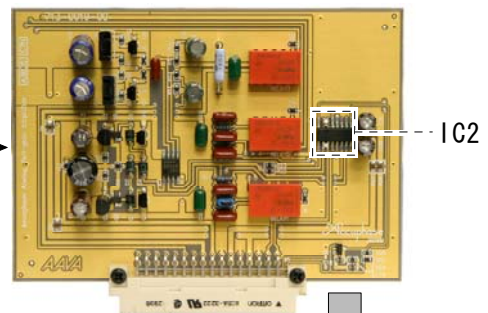
Top View / 上面



Rch.

Lch.

IV Assembly (713-0019-00)



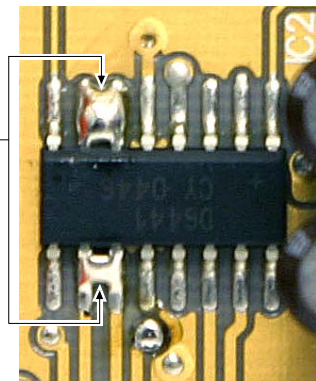
Step/手順

IV Ass'y is removed from a main part, and 6-7pin and 10-11 pin of IC2 are short-circuited with solder. Both channels performs this.

本体よりIV Ass'yを外し IC2 の6-7pinと10-11 pinをハンダにてショートします。これを両チャンネル行います。

Solder between pin to pin (⇔)
ピン間をハンダする

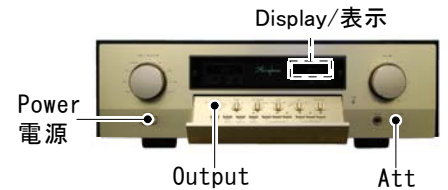
*Solder uses Pb-free solder
ハンダは鉛フリーを使います



Countermeasure level / 対策レベル : L=23

Service Information

MODEL : C-2810
SUBJECT : Special Operation Mode
項目 特殊動作モードの設定



| Setting items/設定項目 | Operation / 操作 | Situation / 動作状況 | Display/表示 |
|---|---|---|--|
| <p>ON/OFF of the output is chosen, at the time of headphone use. ヘッドフォン使用時の出力のON/OFFを選択</p> | <p>OUTPUT: OFF+ATTENUATOR <Set to OFF, and press ATT. for 2 seconds.> (OUTPUTをOFFにし、ATT. ボタンを2秒押す) <See Owner's Manual Page 16. (取扱説明書16頁参照)></p> | <p>An output is off by head phon insertion. (Default) ヘッドフォンプラグ挿入、出力をOFF</p> <p>An output is always on with head phone. ヘッドフォン関わらず、出力をON</p> | <p>HP Only Default /工場出荷位置</p> <p>HP&Out</p> |
| <p>A setup of a volume display The gain display or Attenuator display ボリューム表示の設定 (1)ゲイン表示、又は (2)アッテネータ表示にする</p> | <p>OUTPUT: ALL+ATTENUATOR <Set to ALL, and press ATT. for 2 seconds.> (OUTPUTをALLにし、ATT. ボタンを2秒押す) <See Owner's Manual Page 15. (取扱説明書15頁参照)></p> | <p>A gain is displayed. ゲイン(出力/入力)が表示されます</p> <p>The amount of attenuation which set Volume Max to 0dB is displayed. ボリューム Maxを0dBとした、減衰量が表示されます。</p> | <p>GainDisp GainDisp Default/工場出荷位置</p> <p>Att.Disp Att. Disp</p> |

A setup of a Factory Shipping position / 工場出荷位置の設定



+



All switches of a sub-panel are made vertical.
 サブパネルのツマミ類は全て垂直状態にする。

Main volume is made into a MIN position.
 メインボリュームは、MIN位置にする。

With pressing Attenuator
 アッテネータ を押しながら

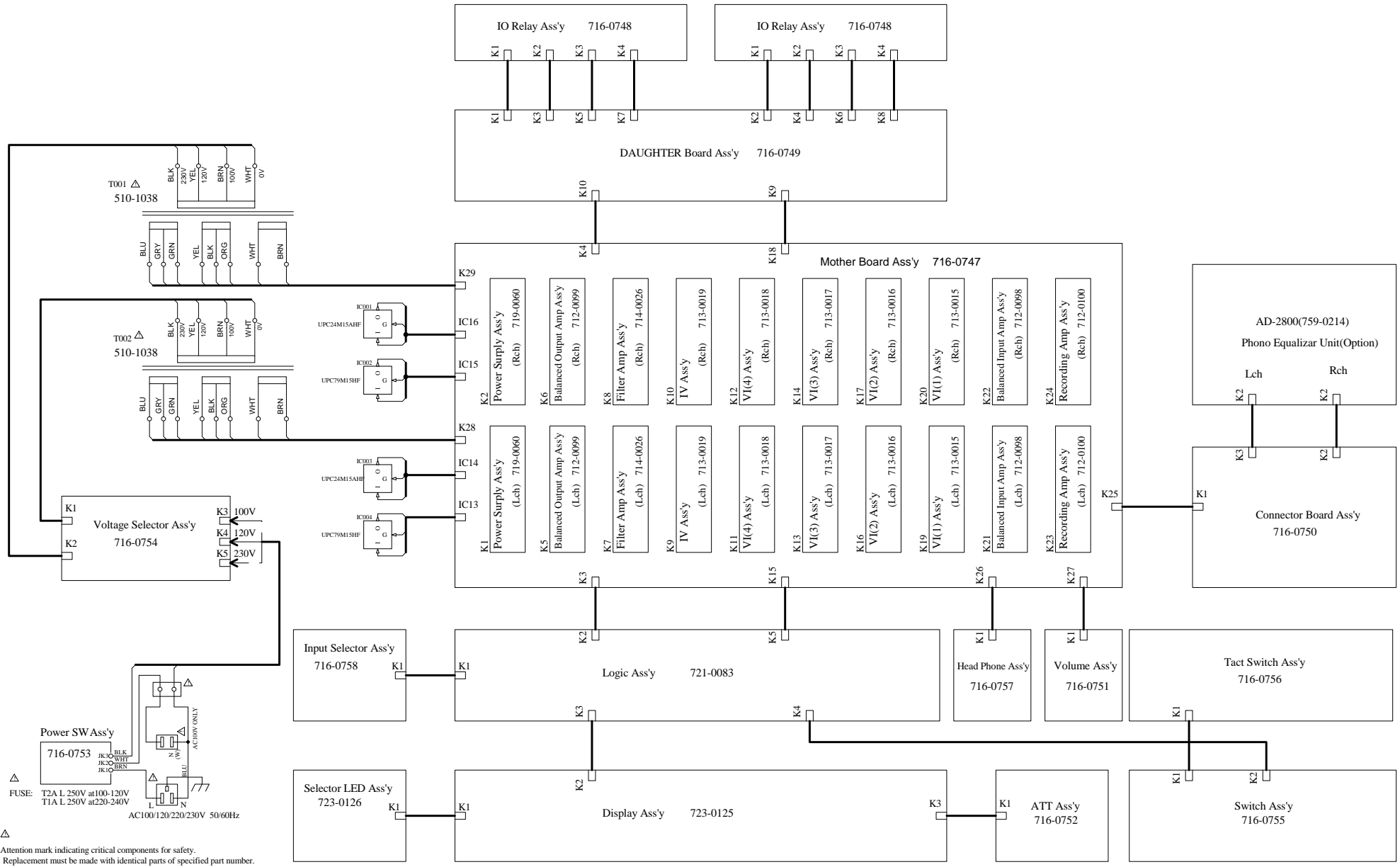
+

Power supply is switched ON
 電源を入れる。

Set release / 設定解除
 The power supply is turned off.
 電源をOFFする

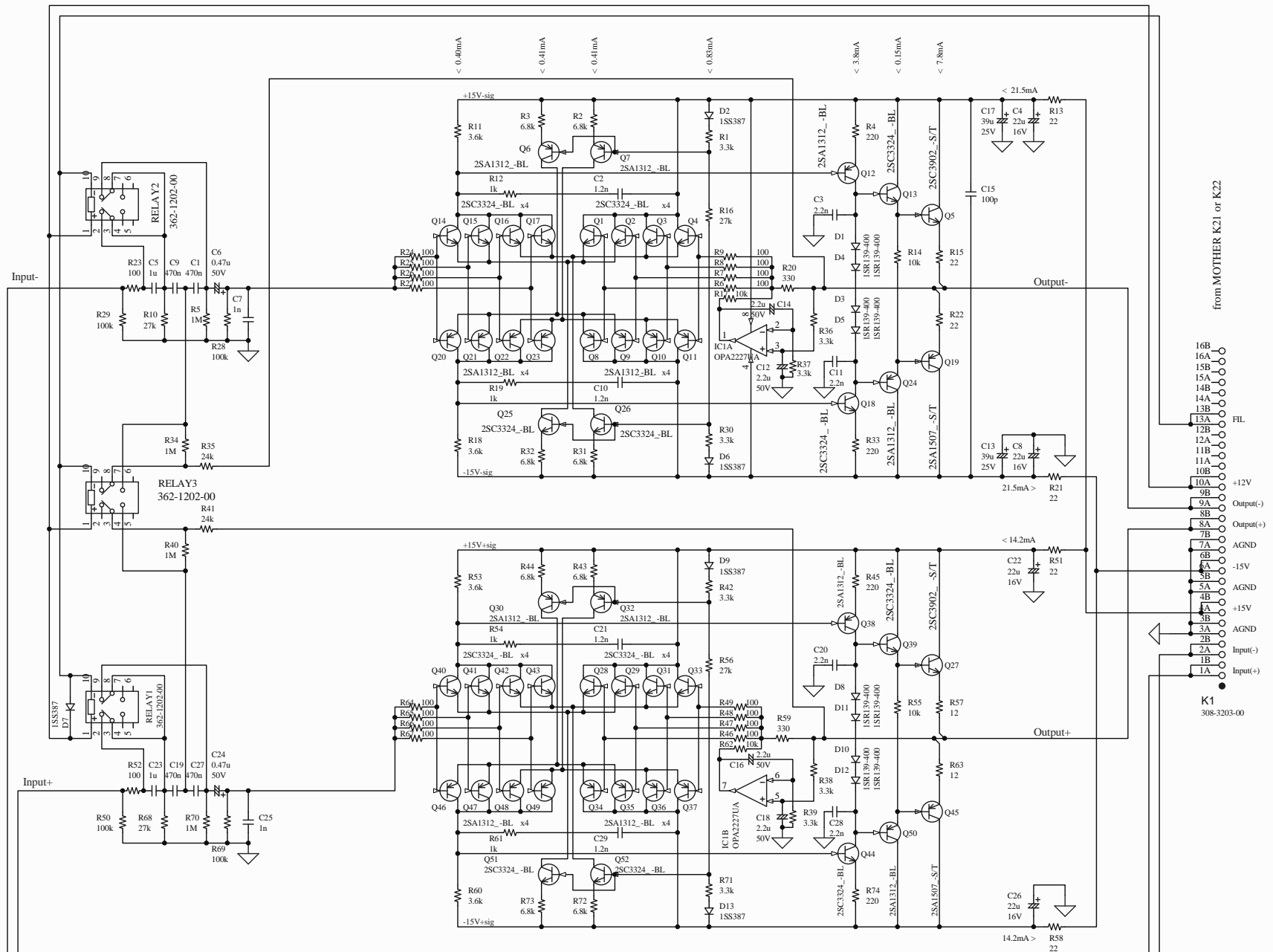
| Setting items / 設定項目 | Operation/操作 | Situation / 動作状況 | Display/表示 |
|---|--|---|---|
| <p>A setup of a Factory Shipping position 工場出荷位置の設定</p> <p>This operation is performed when changing into Factory Shipping States, such as a setup of VR display, and a setup of the memory of each switch.</p> <p>VR表示の設定、各スイッチのメモリーの設定等初期状態にする場合は、この操作を行います。</p> | <p>Step1 Each switches in a sub-panerl and the main volume are set as shown in the above figure. サブパネル内の各スイッチとメインボリューム位置を上図の様に設定する。</p> <p>Step2 PowerSupply is ON with pressing Attenuator button. ATTを押しながら電源をいれる。</p> | <p>(1) All the indicator lights while being pushing Attenuator. アッテネータボタンを押ししてる間、表示器が全点灯します。</p> <p>(2) 3 LEDs of the input selector and all LEDs of each switch light. 入力セクタの3ポジションLEDと各スイッチのLEDが全点灯します。</p> | <p>Full LED display</p> <p>INPUT SELECTOR LINE-BAL CD-BAL CD LINE 1 TUNER LINE 2 AD 1 (OP) LINE 3 AD 2 (OP)</p> <p>Sub-panel</p> |

C-2810 MASTER CIRCUIT DIAGRAM

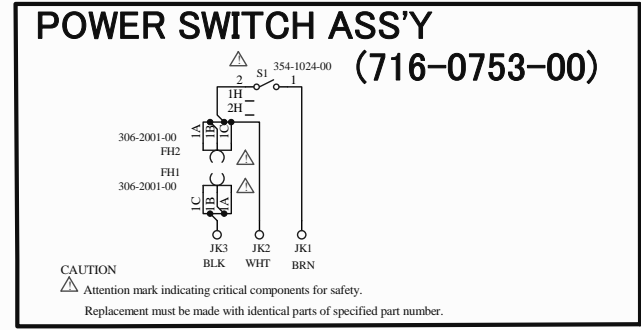
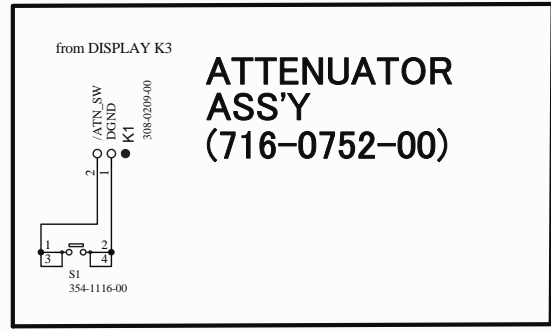
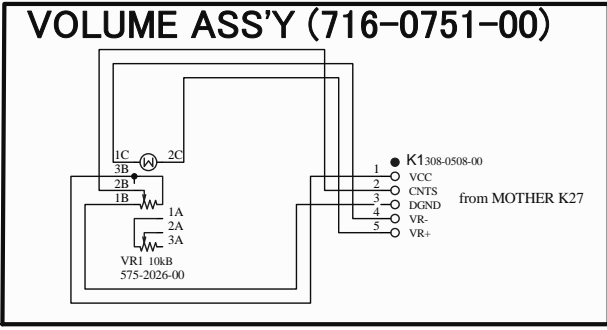
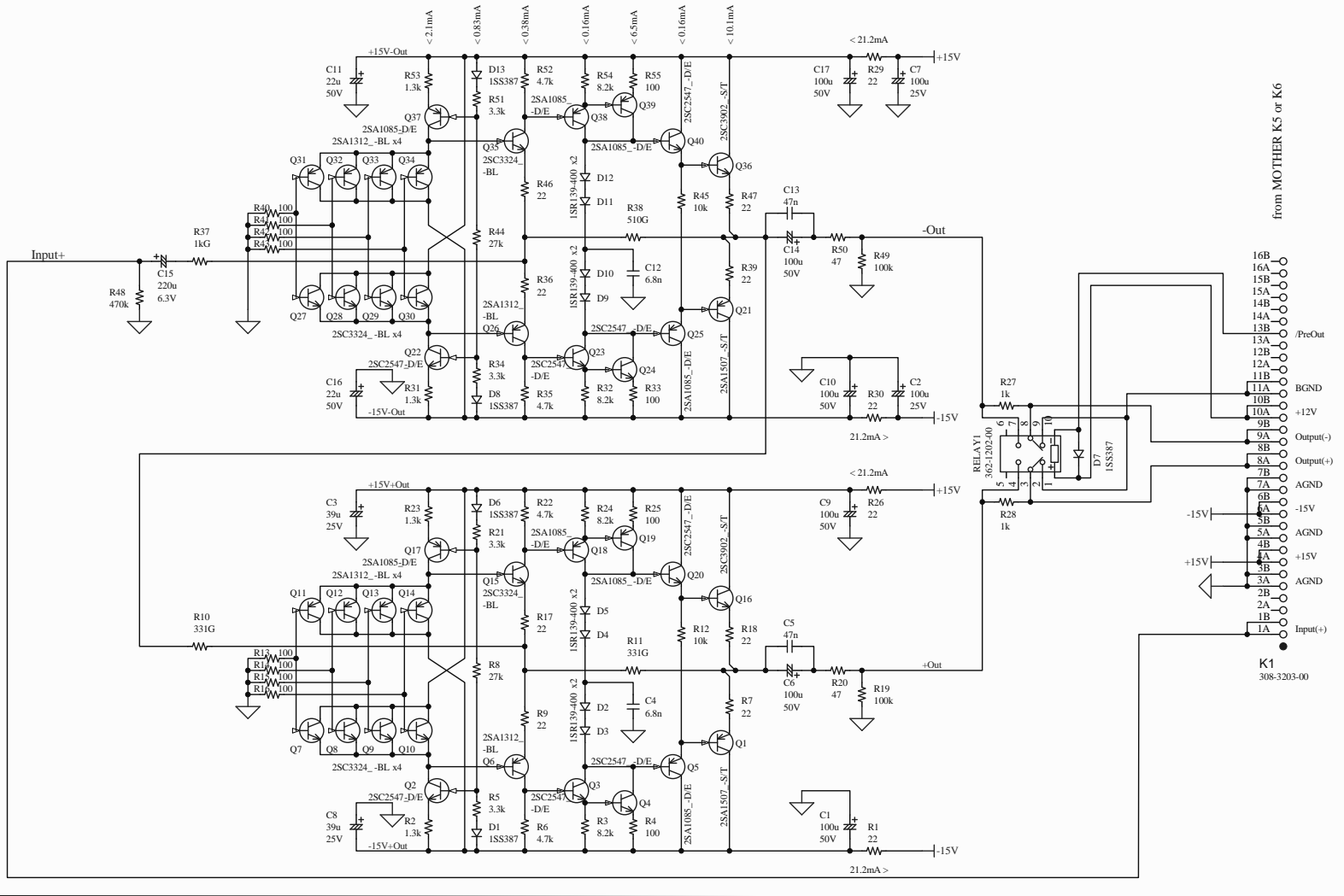


△ Attention mark indicating critical components for safety.
Replacement must be made with identical parts of specified part number.

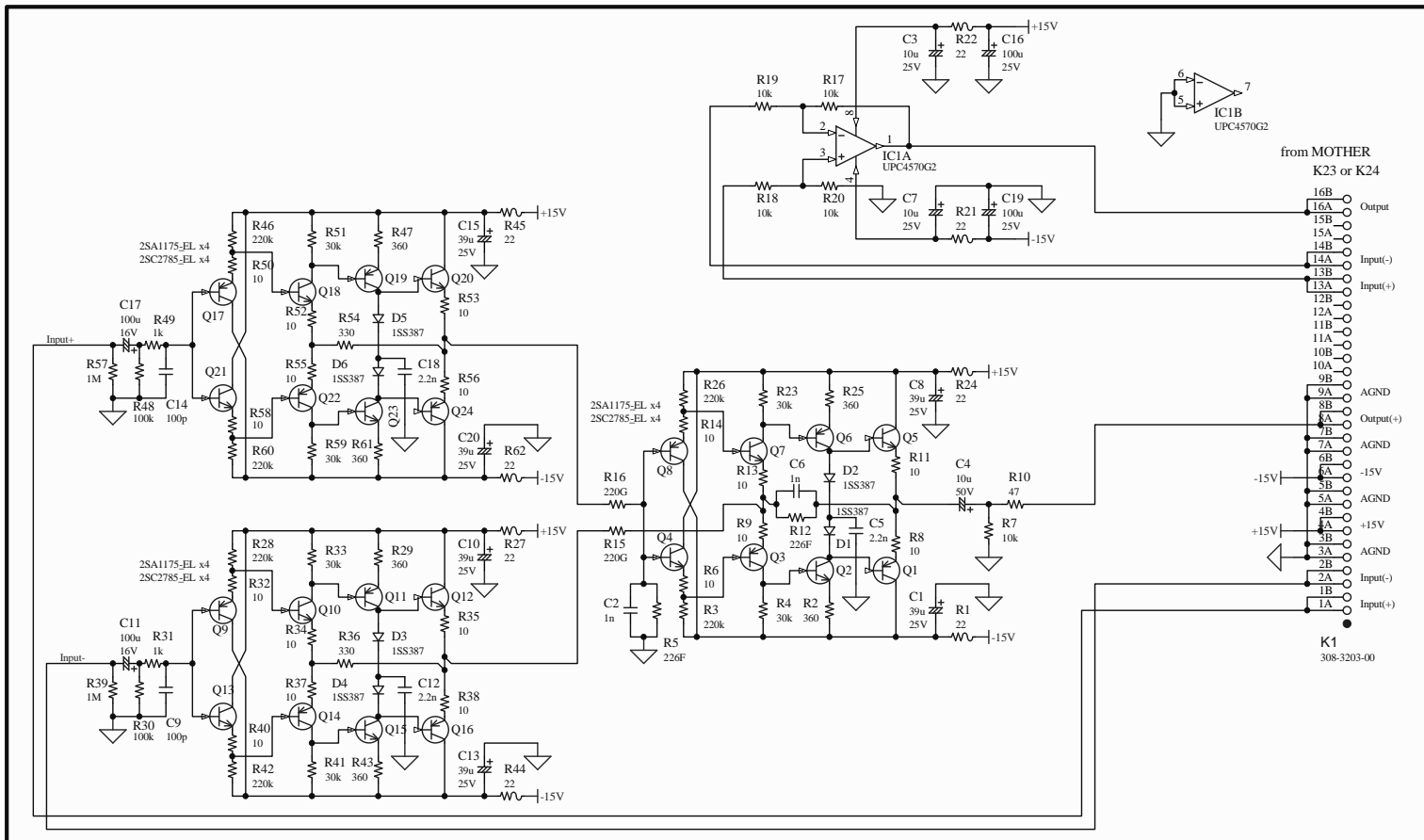
C-2810 BALANCE INPUT AMP ASS'Y (712-0098-00)



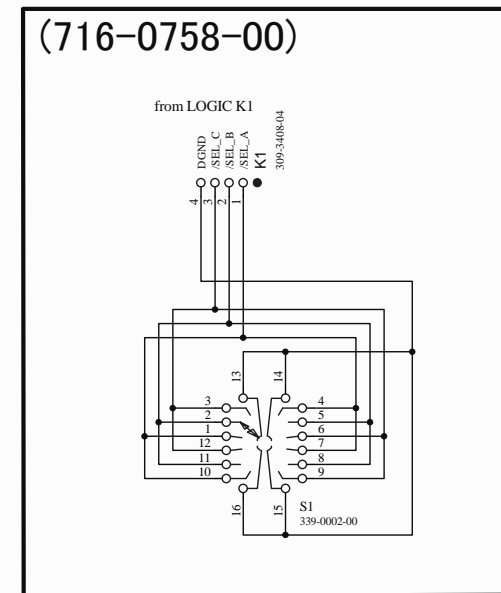
C-2810 BALANCE OUTPUT AMP ASS'Y (712-0099-00)



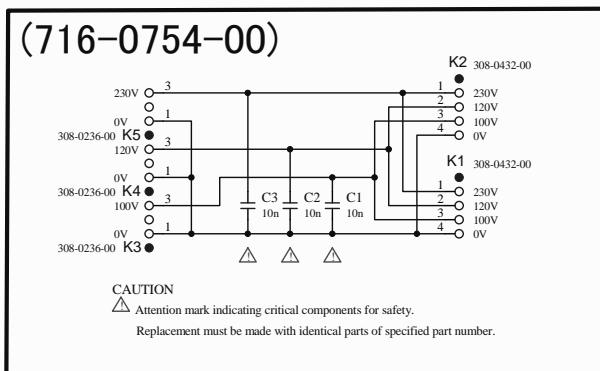
C-2810 RECORDING AMP ASS'Y (712-0100-00)



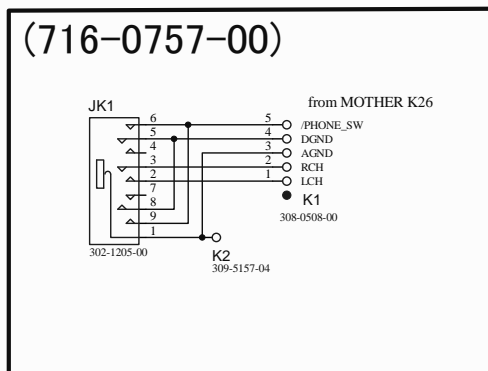
INPUT SELECTOR ASS'Y (716-0758-00)



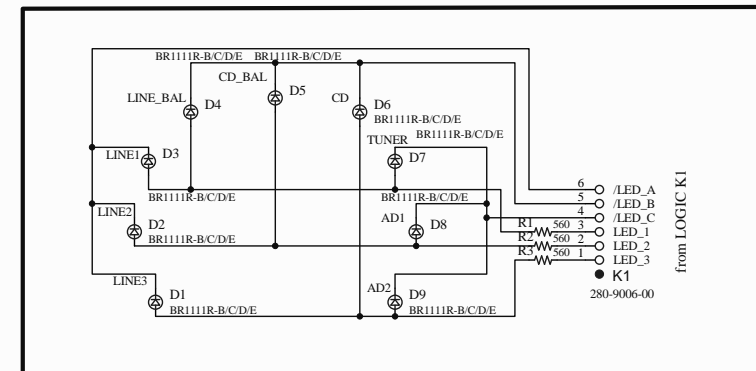
VOLTAGE SELECTOR ASS'Y (716-0754-00)



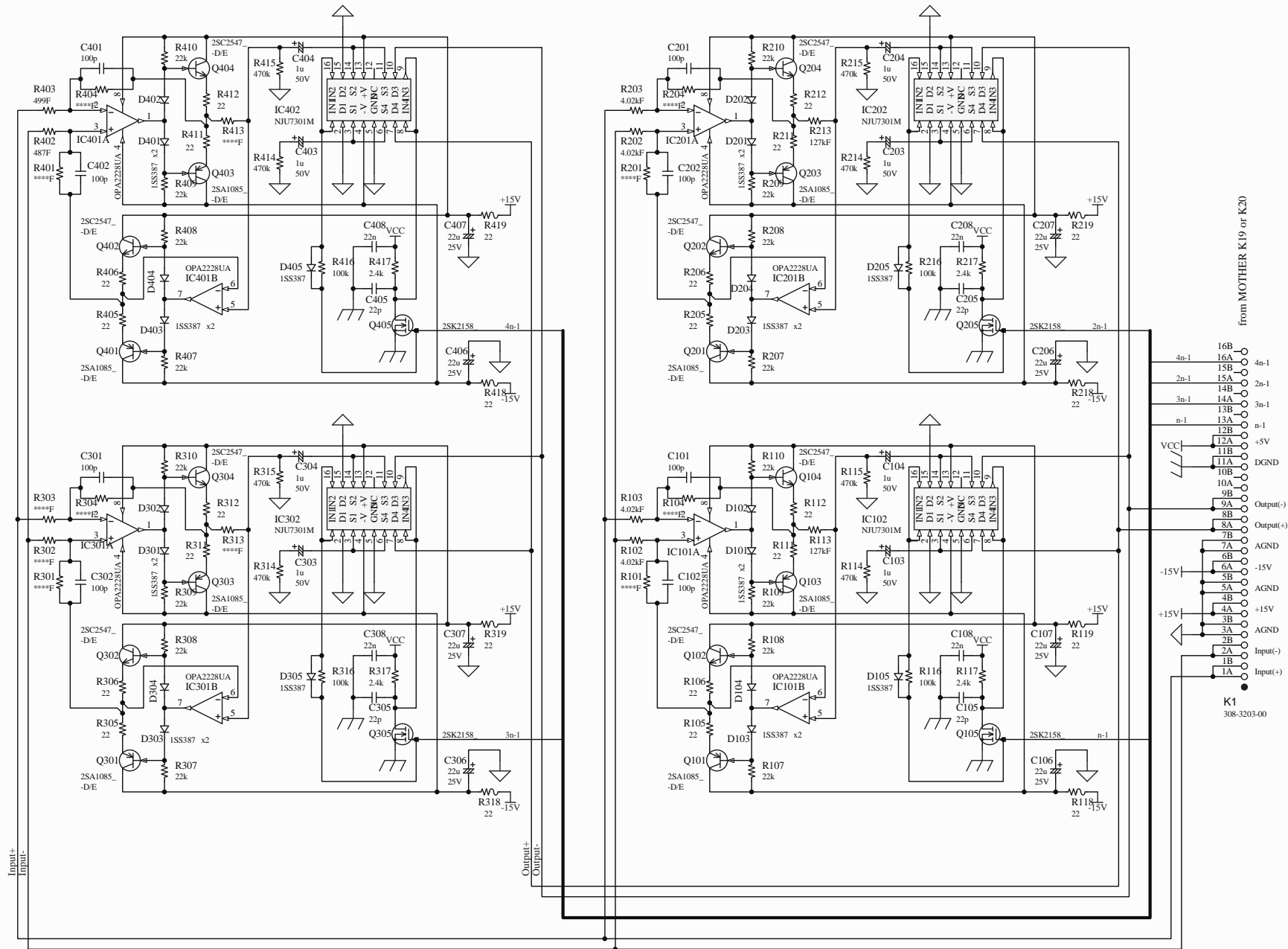
HEAD PHONE ASS'Y (716-0757-00)



SELECTOR LED ASS'Y (723-0126-00)



C-2810 VI(1) ASS'Y (713-0015-00)

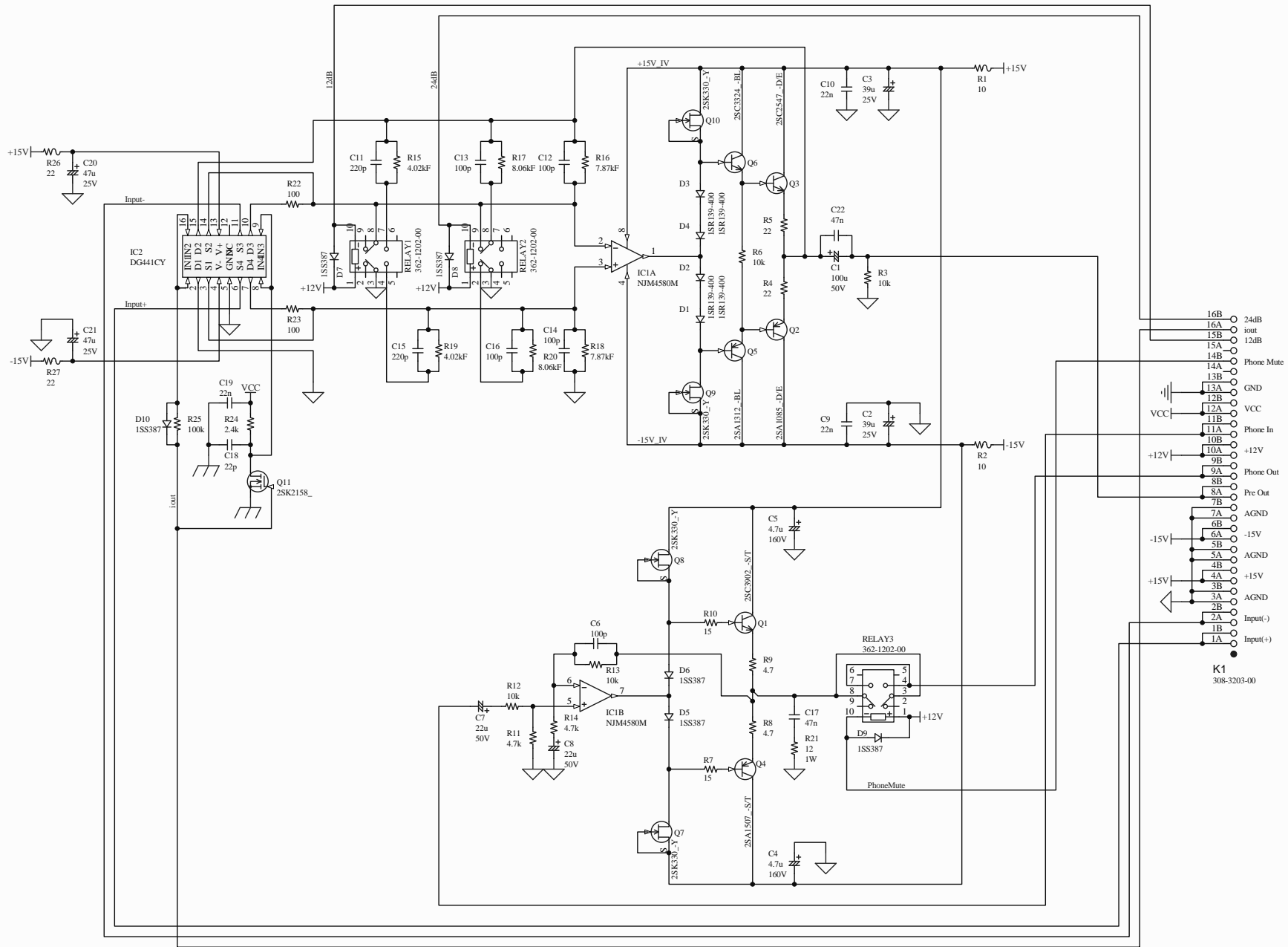


(****F)'s VALUE TABLE

| | R401 | R404 | R413 | R302,303 | R301,304 | R313 | R201,204 | R101,104 |
|----------|------|------|--------|----------|----------|--------|----------|----------|
| 713-0015 | 768F | 750F | 1.54kF | 499F | 499F | 16kF | 2kF | 124F |
| 713-0016 | 768F | 768F | 3.09kF | 2kF | 2kF | 32.4kF | 1kF | 60.4F |
| 713-0017 | 499F | 499F | 4.02kF | 3.01kF | 4.02kF | 86.6kF | 499F | 29.4F |
| 713-0018 | 499F | 499F | 8.06kF | 3.01kF | 4.02kF | 174kF | 249F | 15.4F |

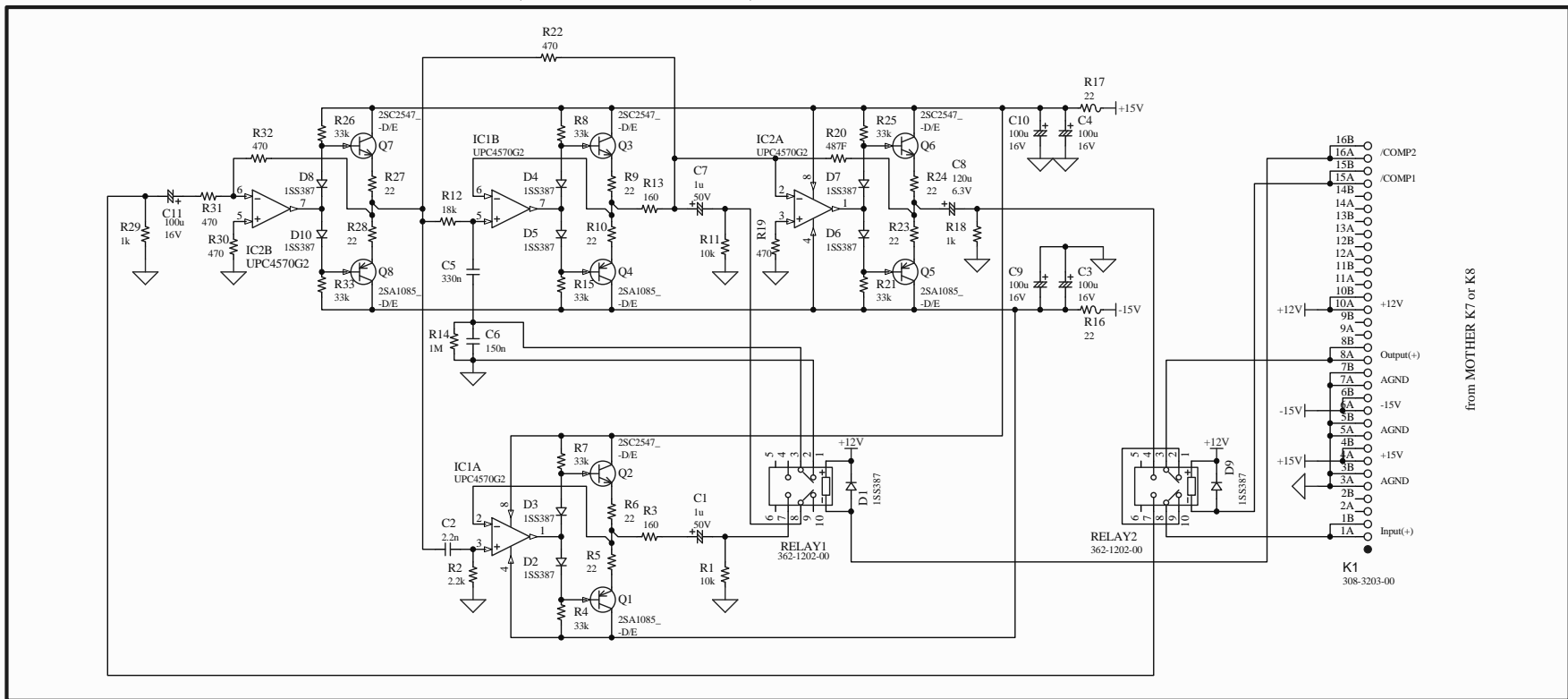
from Mother Board K19 or K20
 from Mother Board K16 or K17
 from Mother Board K13 or K14
 from Mother Board K11 or K12

C-2810 IV ASS'Y (713-0019-00)

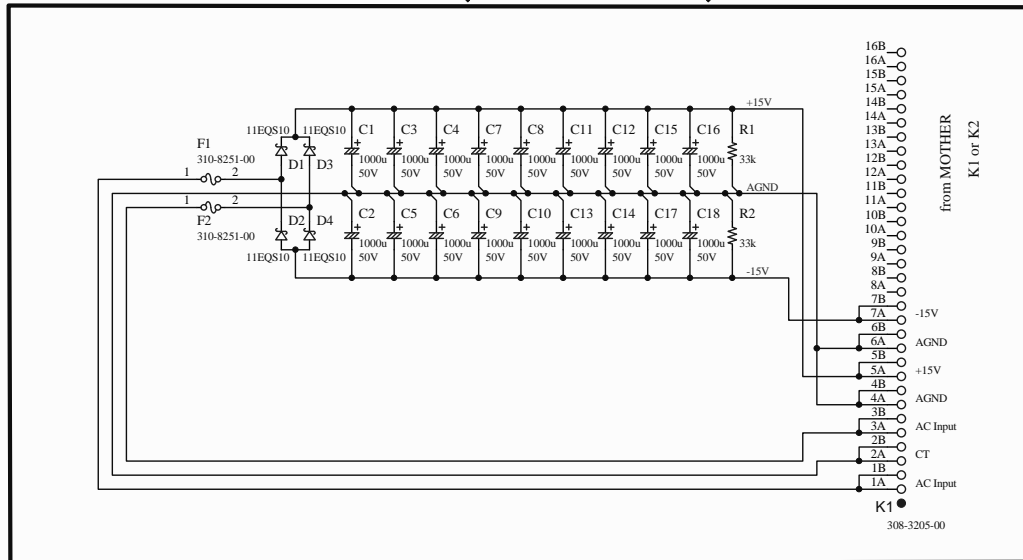


from MOTHER K9 or K10

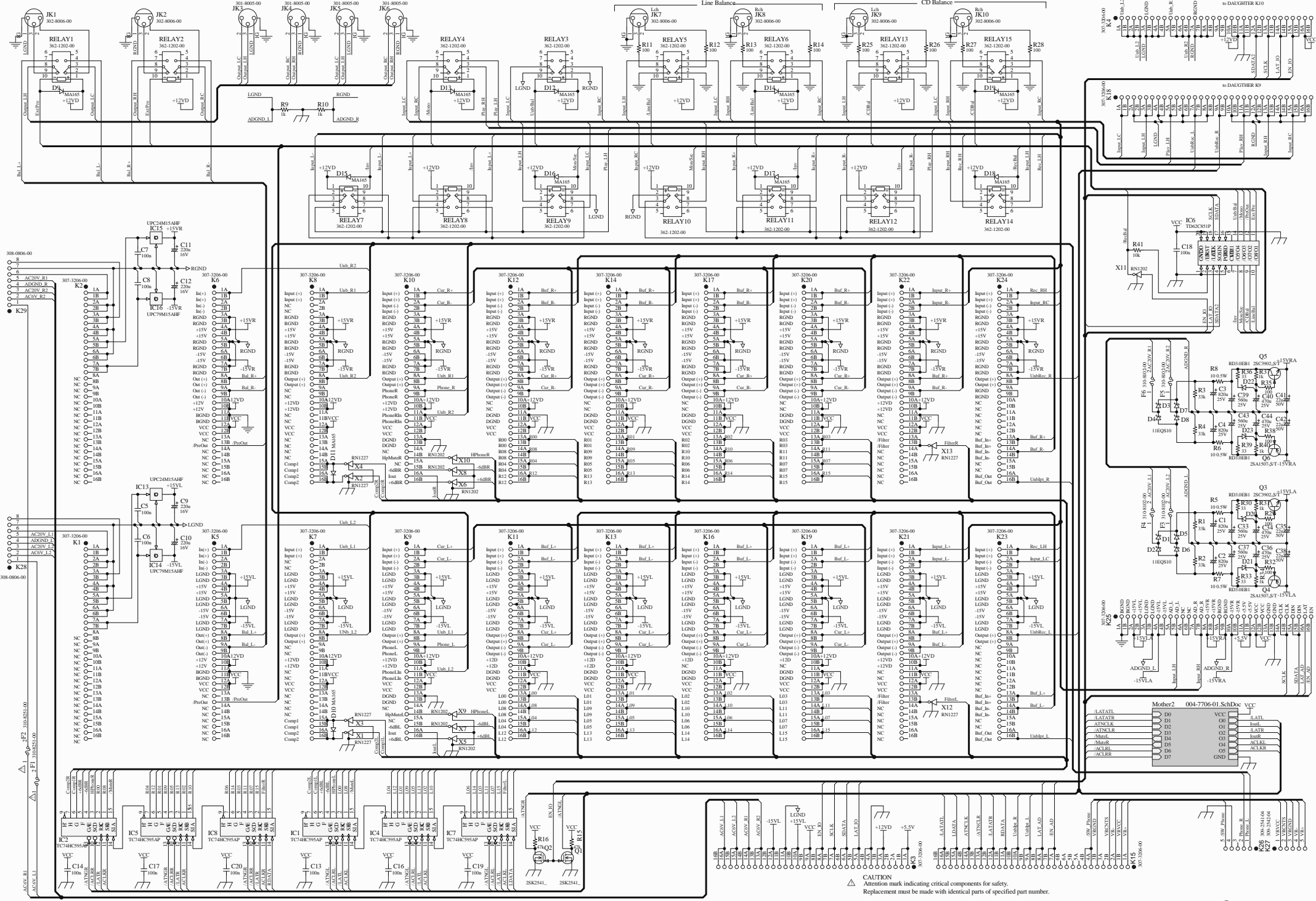
C-2810 FILTER AMP ASS'Y (714-0026-00)



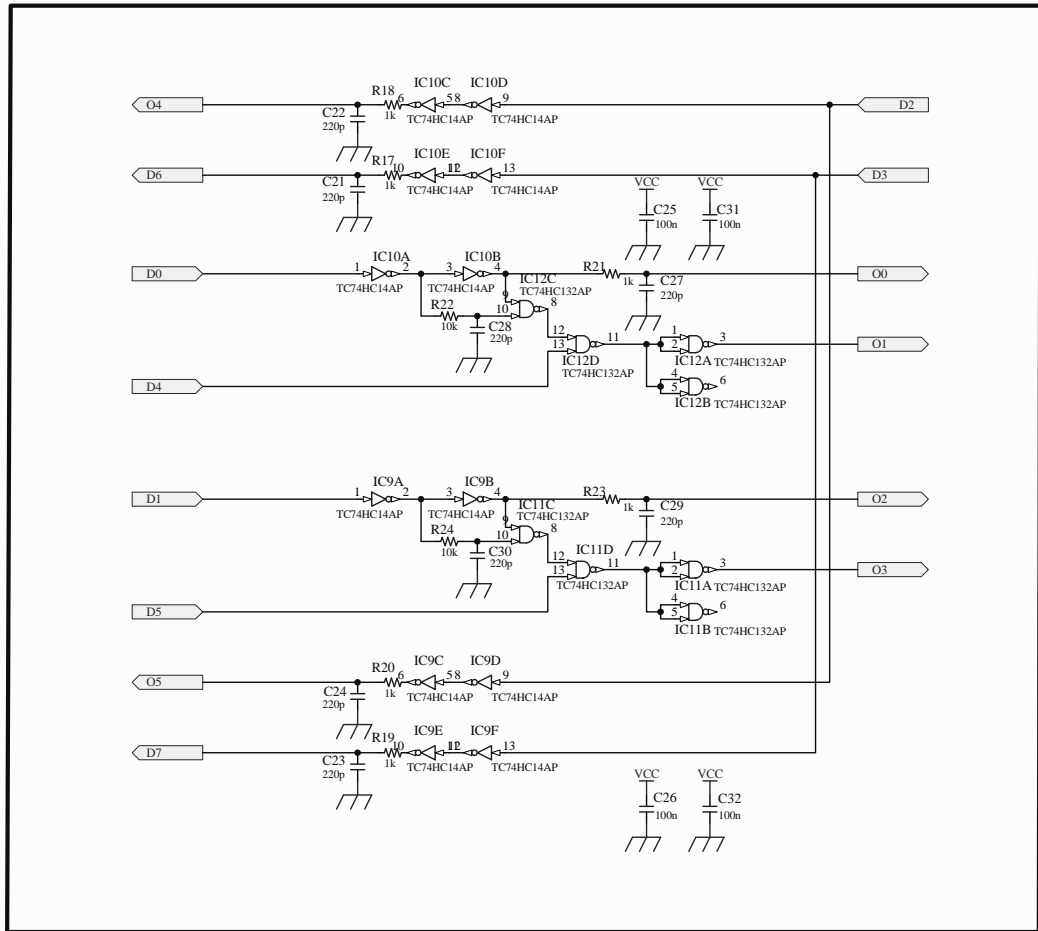
POWER SUPPLY ASS'Y (719-0060-00)



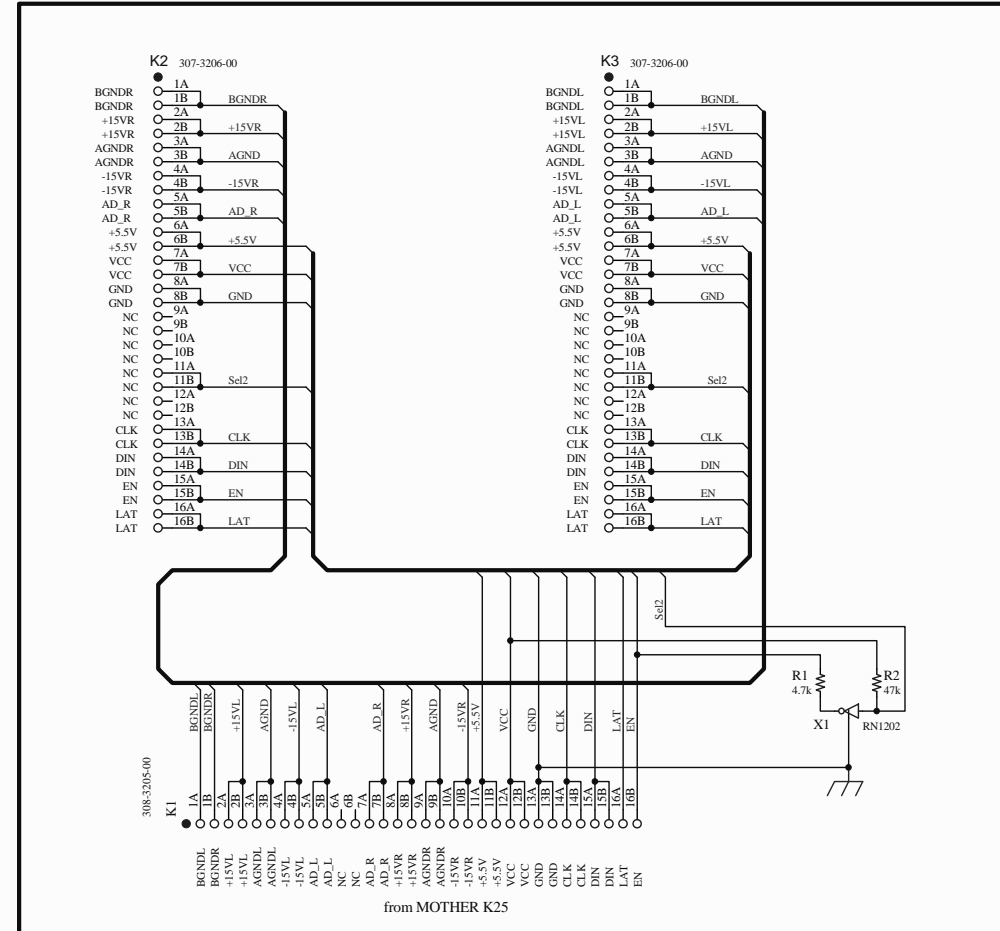
C-2810 MOTHER BOARD ASS'Y (716-0747-00-00)



C-2810 MOTHER BOARD ASS'Y (716-0747-00-01)

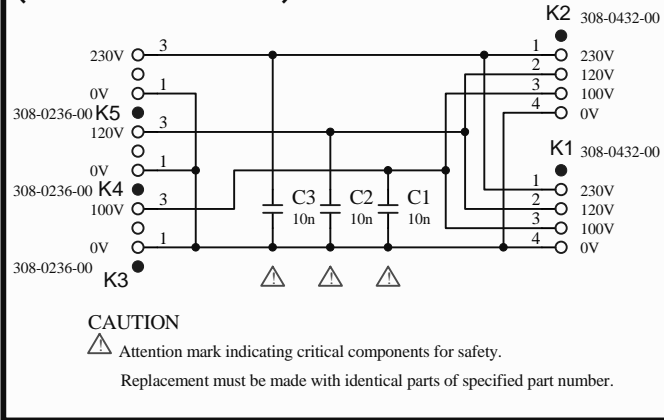


C2810 CONNECTOR BOARD ASS'Y (716-0750-00)



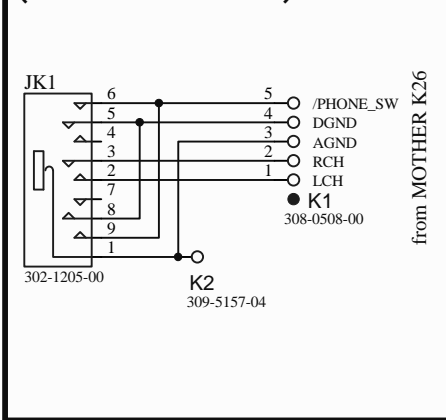
VOLTAGE SELECTOR ASS'Y

(716-0754-00)

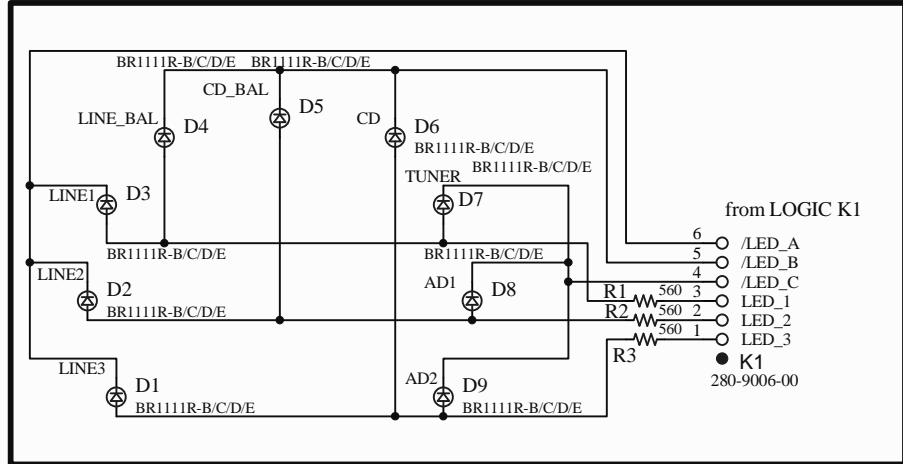


HEAD PHONE ASS'Y

(716-0757-00)

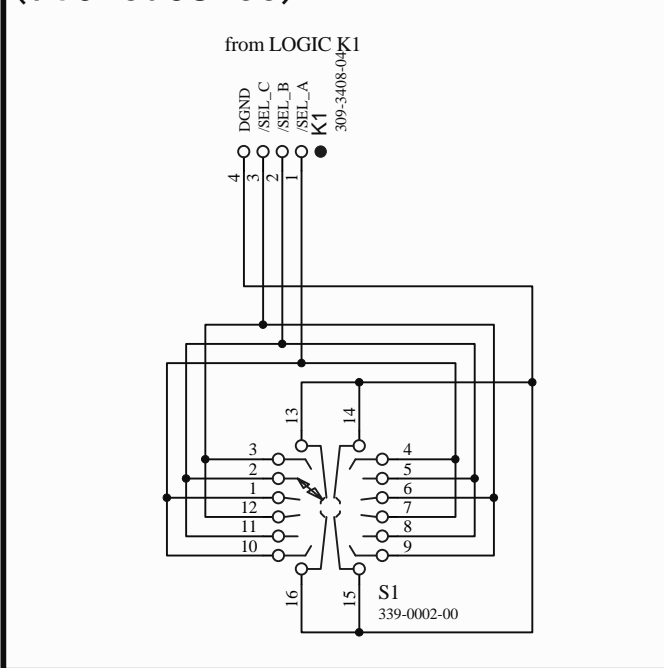


SELECTOR LED ASS'Y (723-0126-00)

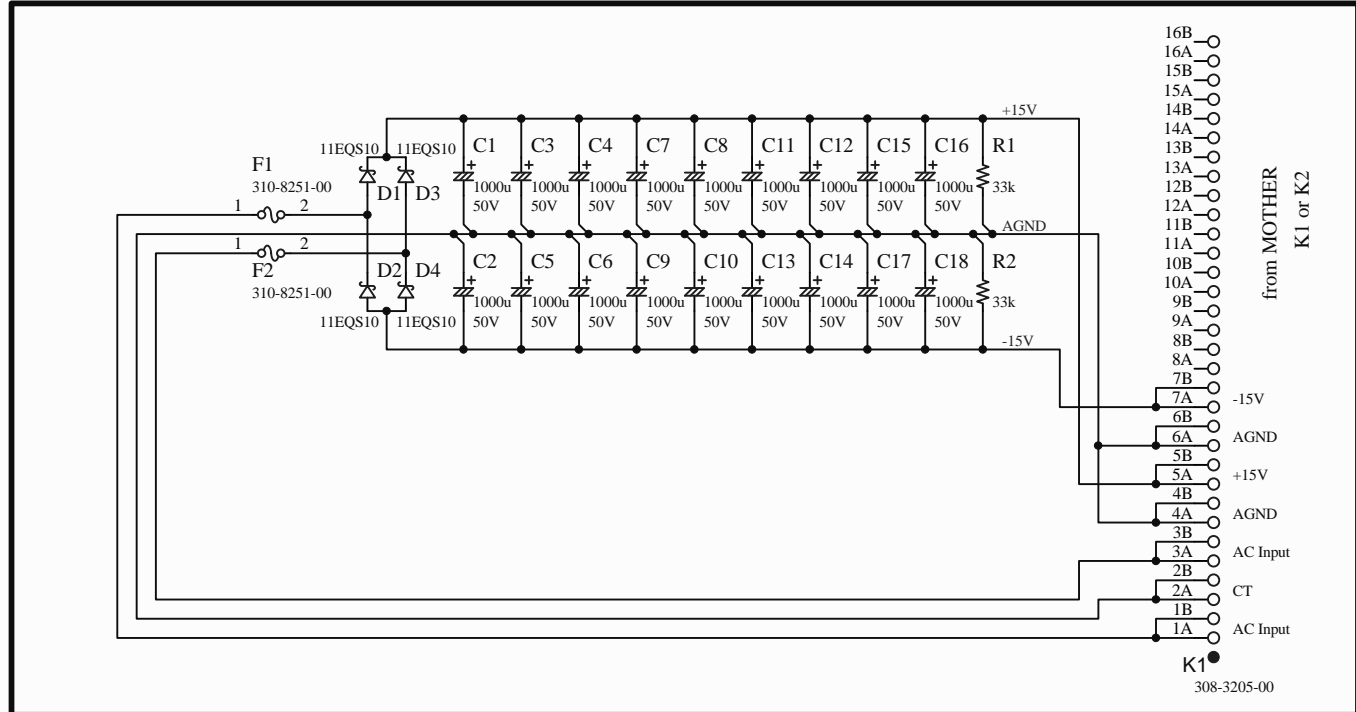


INPUT SELECTOR ASS'Y

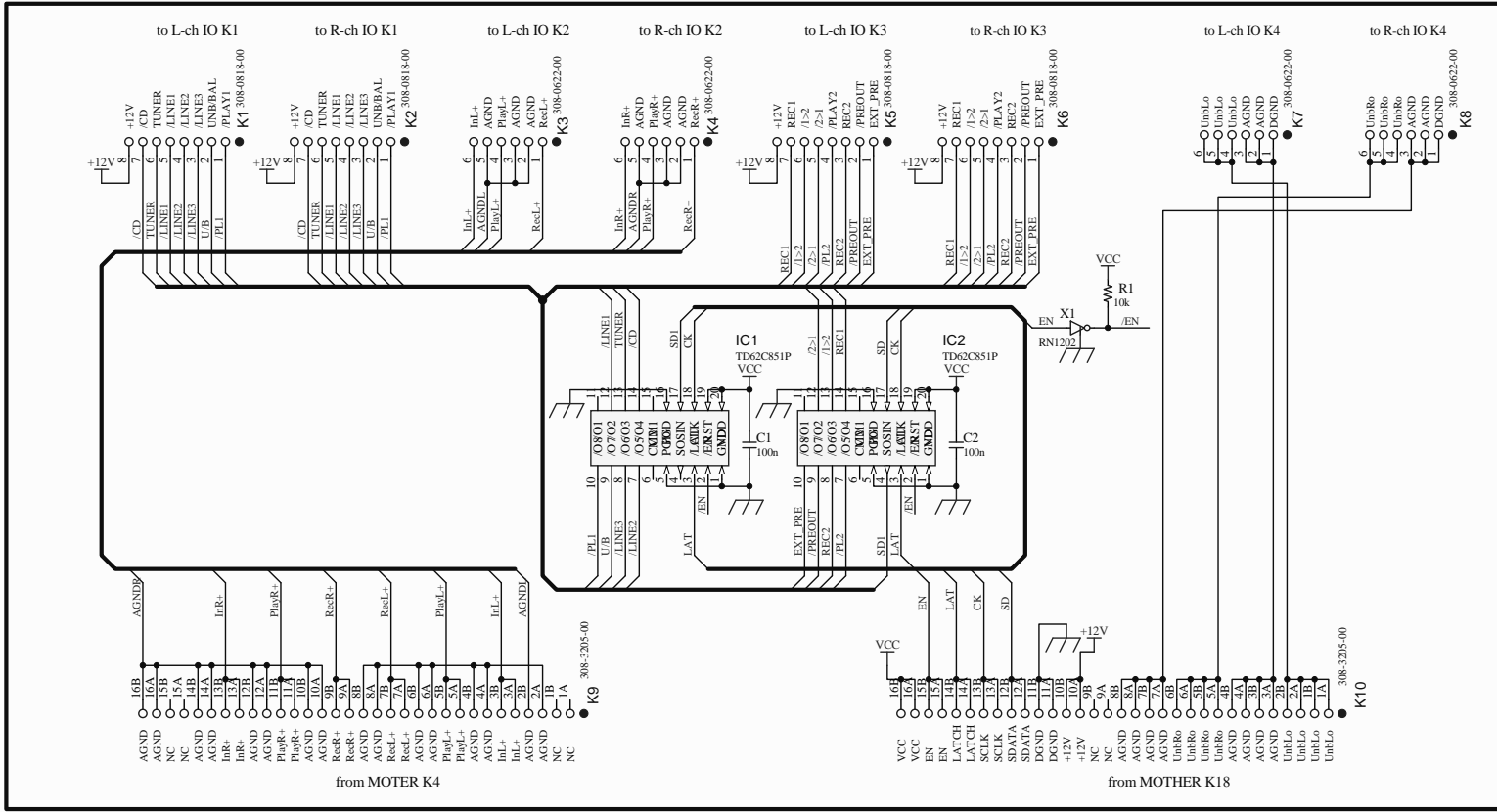
(716-0758-00)



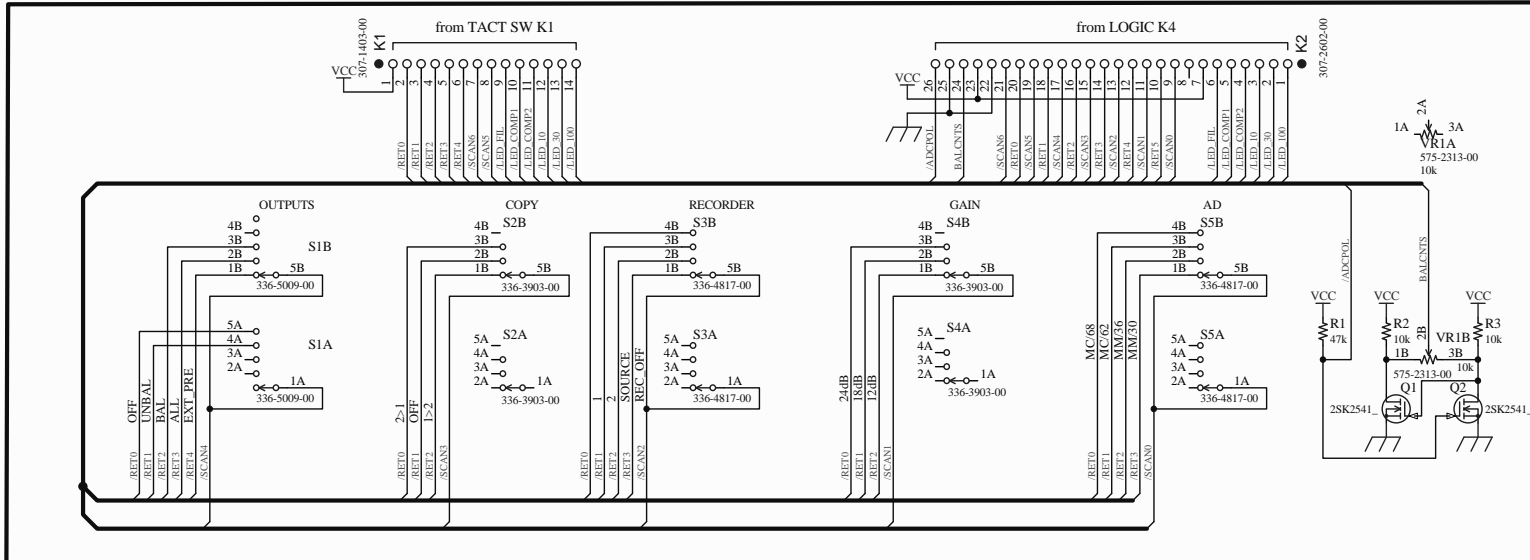
POWER SUPPLY ASS'Y (719-0060-00)



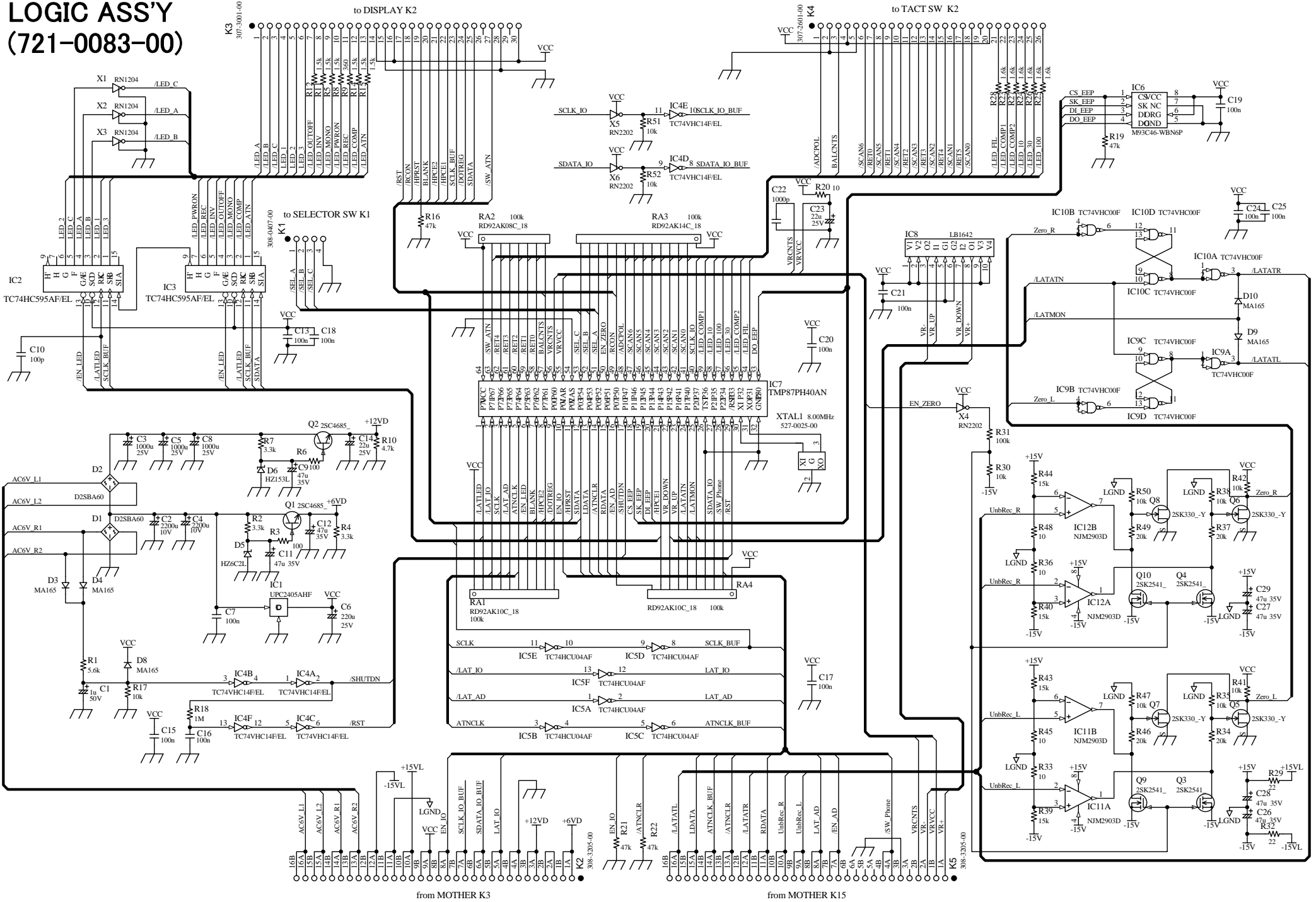
C-2810 DOUGHTER BOARD ASS'Y (716-0749-00)



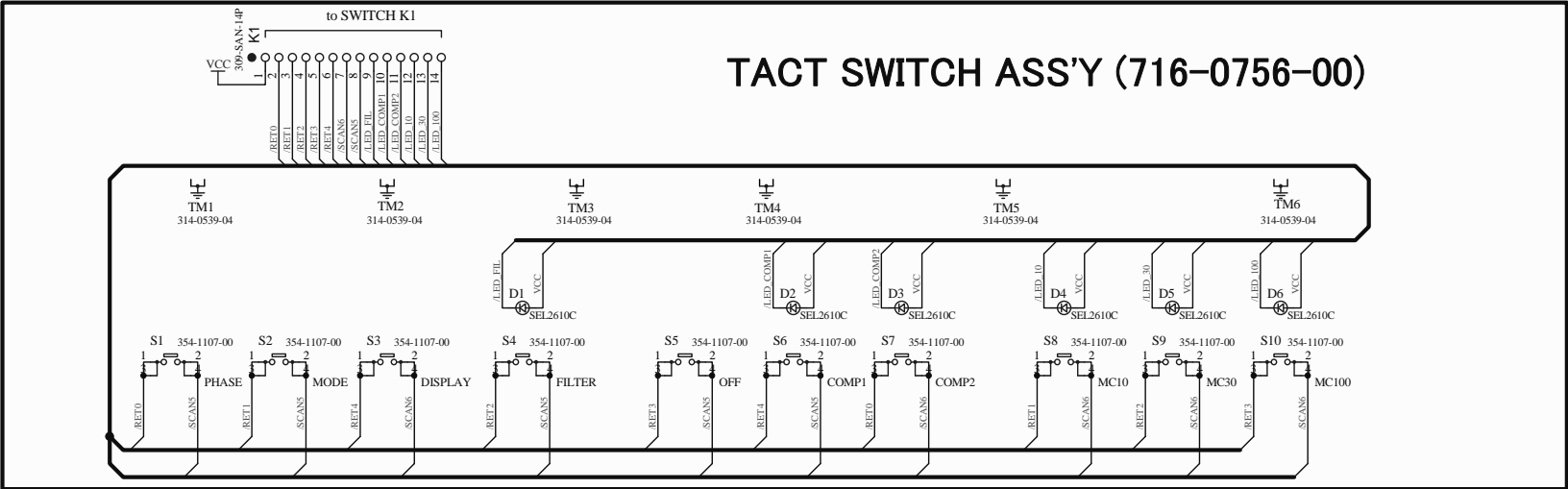
SWITCH ASS'Y (716-0755-00)



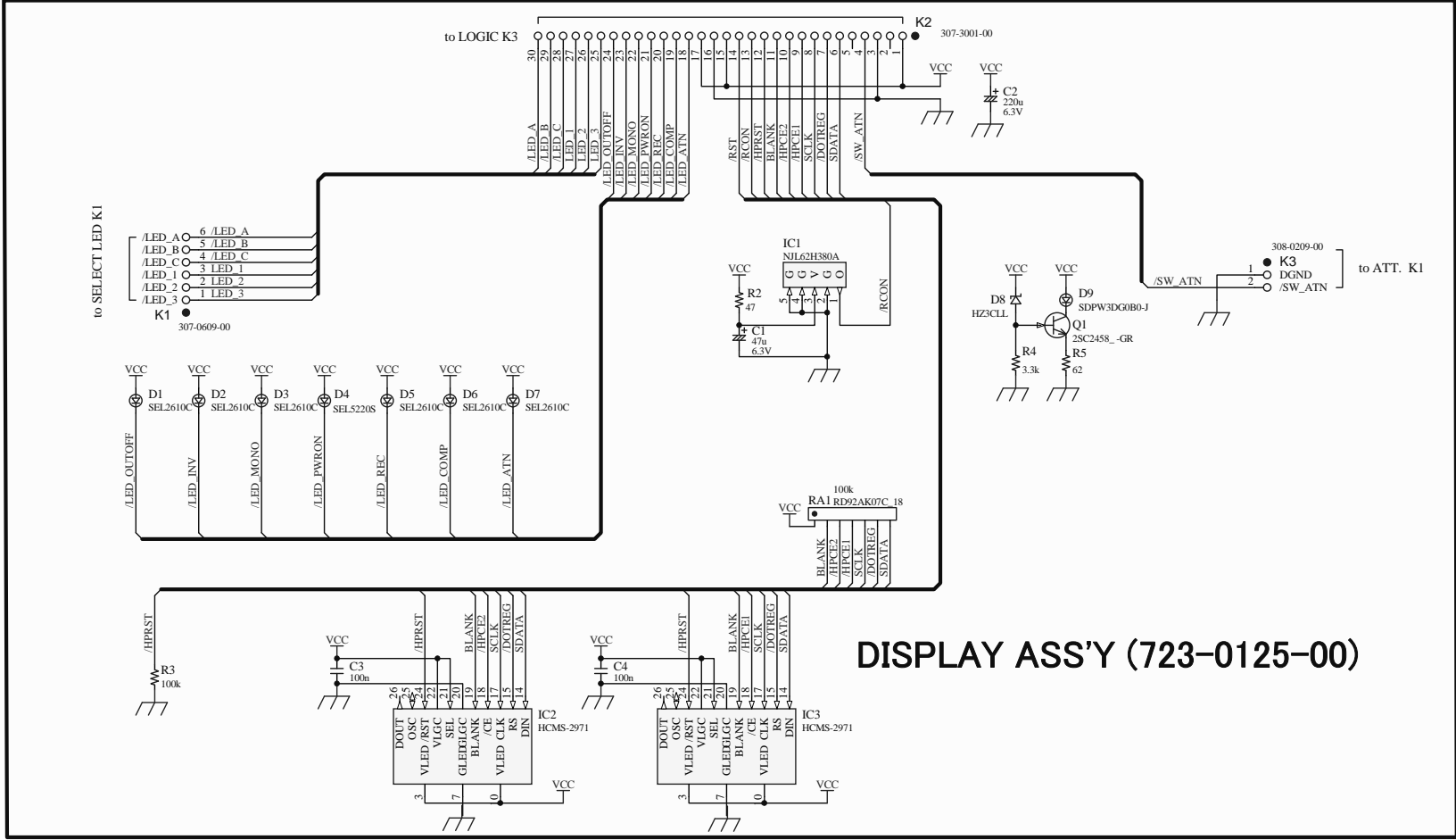
LOGIC ASS'Y (721-0083-00)



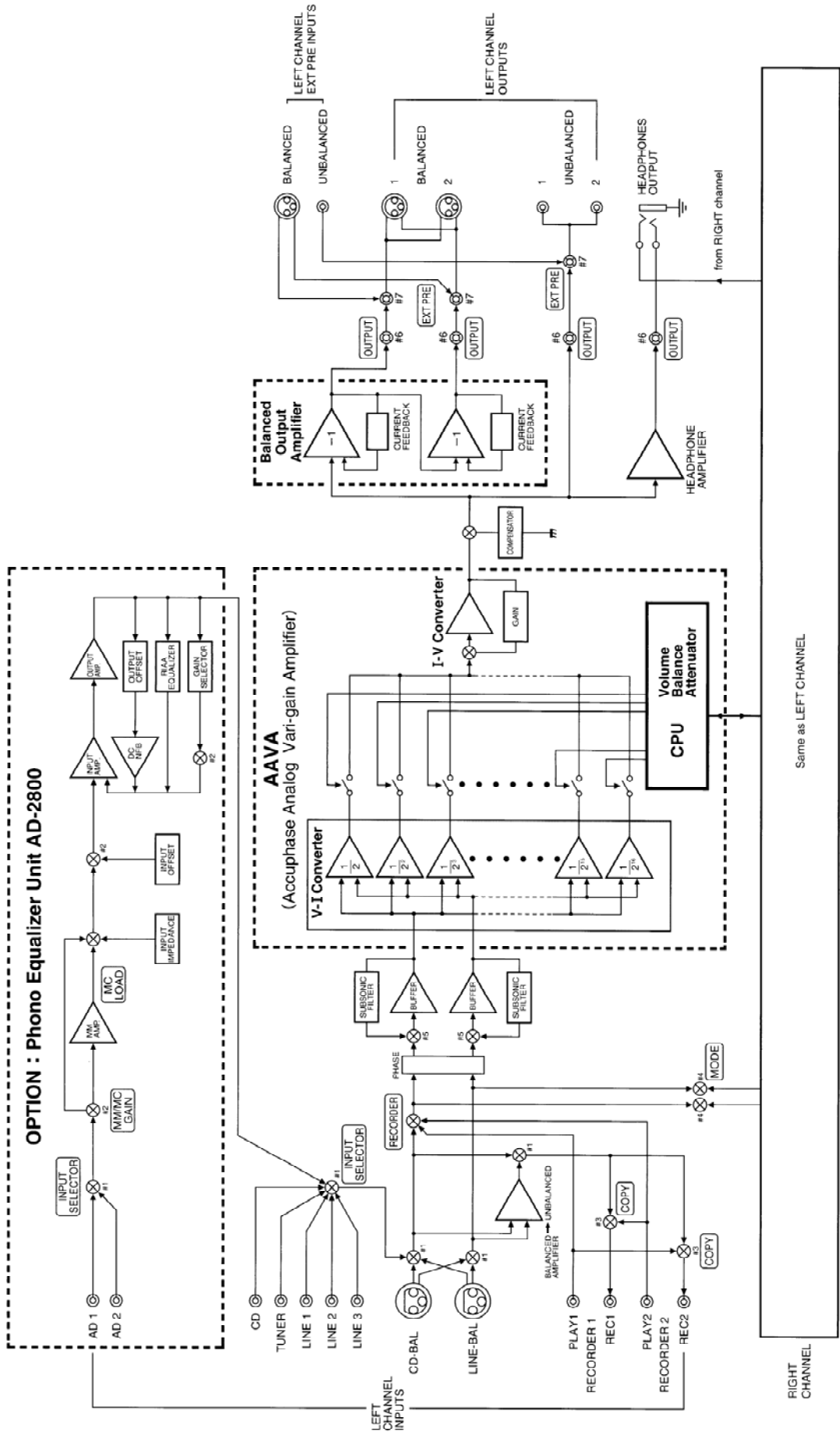
TACT SWITCH ASS'Y (716-0756-00)



DISPLAY ASS'Y (723-0125-00)



BLOCK DIAGRAM (ブロックダイアグラム)



SPECIFICATIONS

[Guaranteed specifications measured according to EIAJ standard RS-490]

[*AD stands for "Analog Disc". *Specifications are shown for phono equalizer unit AD-2800 installed.]

- Frequency Response BALANCED/UNBALANCED INPUT
3 - 200,000Hz +0dB, -3.0dB
20 - 20,000Hz +0dB, -0.2dB
AD INPUT:[MM/36dB,MC]
20 - 20,000Hz ±0.2dB
AD INPUT:[MM/30dB]
20 - 20,000Hz ±0.3dB
- Total Harmonic Distortion 0.005% (for all inputs)
- Input Sensitivity, Input Impedance

| Input | Sensitivity | | Input Impedance |
|-------------------|------------------|-----------------|-----------------|
| | For rated output | For 0.5V output | |
| AD:MM/30 dB INPUT | 8.0 mV | 2.0 mV | 47 kΩ |
| AD:MM/36 dB INPUT | 4.0 mV | 1.0 mV | 47 kΩ |
| AD:MC/62 dB INPUT | 0.2 mV | 0.05 mV | 10/30/100 Ω |
| AD:MC/68 dB INPUT | 0.1 mV | 0.025 mV | 10/30/100 Ω |
| BALANCED | 252 mV | 63 mV | 40 kΩ |
| UNBALANCED | 252 mV | 63 mV | 20 kΩ |

- Rated Output Voltage, BALANCED/UNBALANCED OUTPUT : 2V, 50 Ω
- Output Impedance REC (With AD input) : 252mV, 200 Ω
- S/N Ratio (gain selector: 18dB)

| Input Terminal | Input shorted,IHF-A weighting | S/N ratio (EIA) |
|-------------------|-------------------------------|-----------------|
| | S/N ratio at rated output | |
| AD:MM/30 dB INPUT | 95dB | 91dB |
| AD:MM/36 dB INPUT | 89dB | 92dB |
| AD:MC/62 dB INPUT | 80dB | 87.5dB |
| AD:MC/68 dB INPUT | 75dB | 88.5dB |
| BALANCED | 111dB | 110dB |
| UNBALANCED | 111dB | 110dB |

- Maximum Output Level
BALANCED/UNBALANCED OUTPUT : 7.0V
REC (with AD input) : 6.0V
- Line maximum input Level
BALANCED/UNBALANCED INPUT : 6.0V
- Maximum AD input Level (0.005% THD)
MM[30/36dB] INPUT : 300 mV/150mV
MM[62/68dB] INPUT : 7.5 mV/3.75mV
- Minimum Load Impedance
BALANCED/UNBALANCED OUTPUT : 600 Ω
REC : 10 kΩ
- Gain (gain selector :18dB) *Gain switch position 12/18/24 dB
BALANCED/UNBALANCED INPUT →BALANCED/UNBALANCED OUTPUT:18dB
UNBALANCED INPUT →REC OUTPUT : 0dB
AD (MM 30/36 dB) INPUT →BALANCED/UNBALANCED OUTPUT :48/54dB
AD (MM 30/36 dB) INPUT →REC OUTPUT :30/36dB
AD (MC 62/68 dB) INPUT →BALANCED/UNBALANCED OUTPUT :80/86dB
AD (MC 62/68 dB) INPUT →REC OUTPUT :62/68dB

- Loudness Compensation 1:+3dB (100Hz), 2:+8dB(100Hz) +6dB(20kHz)
- Subsonic Filter 10 Hz:-18dB/octave
- Attenuator -20 dB
- Headphone Jack Suitable impedance: 8 - 100 Ω
- Power Requirements AC 120V/230V,50/60Hz
(Voltage as indicated on rear panel)

- Power Consumption 43 watts
- Maximum Dimensions
Width 477 mm (18-3/4")
Height 156 mm (6-1/8")
Depth 412 mm (16-1/4")
(Depth with AD-2800 installed: 414mm)

- Mass 21.6 kg (47.6 lbs) net (22.5kg with AD installed)
28.0 kg(61.7 lbs) in shipping carton

- Supplied Remote Commander RC-200
Remote control principle: Infrared pulse
Power supply : 3V DC (IEC R03 batteriesx2)
Dimensions : 56 mm (W) x 175 (H) x 26(D) mm
Weight : 153g (including batteries)

- 周波数特性 BALANCED/UNBALANCED INPUT
3 - 200,000Hz +0dB, -3.0dB
20 - 20,000Hz +0dB, -0.2dB
AD INPUT:[MM/36dB,MC]
20 - 20,000Hz ±0.2dB
AD INPUT:[MM/30dB]
20 - 20,000Hz ±0.3dB
- 全高調波ひずみ率 (全ての入力端子にて) 0.005%
- 入力感度・入力インピーダンス

| 入力端子 | 入力感度 | | 入力インピーダンス |
|-------------------|--------|----------|-------------|
| | 定格出力時 | 0.5V出力時 | |
| AD:MM/30 dB INPUT | 8.0 mV | 2.0 mV | 47 kΩ |
| AD:MM/36 dB INPUT | 4.0 mV | 1.0 mV | 47 kΩ |
| AD:MC/62 dB INPUT | 0.2 mV | 0.05 mV | 10/30/100 Ω |
| AD:MC/68 dB INPUT | 0.1 mV | 0.025 mV | 10/30/100 Ω |
| BALANCED | 252 mV | 63 mV | 40 kΩ |
| UNBALANCED | 252 mV | 63 mV | 20 kΩ |

- 定格出力・出力インピーダンス BALANCED/UNBALANCED OUTPUT 2V 50 Ω
REC (AD入力時) 252mV 200 Ω

- S/N・入力換算雑音

| 入力端子 | 入力ショート (A補正) | | EIA S/N |
|---------------------|--------------|---------|---------|
| | 定格出力時S/N | 入力換算雑音 | |
| AD:MM/30 dB INPUT | 95dB | -137dBV | 91dB |
| AD:MM/36 dB INPUT | 89dB | -137dBV | 92dB |
| AD:MC/62 dB INPUT | 80dB | -154dBV | 87.5dB |
| AD:MC/68 dB INPUT | 75dB | -155dBV | 88.5dB |
| BALANCED/UNBALANCED | 111dB | -123dBV | 110dB |

- 最大出力レベル BALANCED/UNBALANCED OUTPUT : 7.0V
REC (AD入力時) : 6.0V
- LINE最大入力電圧 BALANCED/UNBALANCED INPUT : 6.0V
- AD最大入力電圧 MM[30/36dB] INPUT : 300 mV/150mV
(1kHz, ひずみ率0.005%) MC[62/68dB] INPUT : 7.5 mV/3.75mV
- 最小負荷インピーダンス BALANCED/UNBALANCED OUTPUT : 600 Ω
REC : 10k Ω

- ゲイン (ゲイン・スイッチ: 18dB補正)
BALANCED/UNBALANCED INPUT →BALANCED/UNBALANCED OUTPUT:18dB
UNBALANCED INPUT →REC OUTPUT : 0dB
AD (MM 30/36 dB) INPUT →BALANCED/UNBALANCED OUTPUT :48/54dB
AD (MM 30/36 dB) INPUT →REC OUTPUT :30/36dB
AD (MC 62/68 dB) INPUT →BALANCED/UNBALANCED OUTPUT :80/86dB
AD (MC 62/68 dB) INPUT →REC OUTPUT :62/68dB

- *ゲイン・スイッチは12/18/24dB切替可能
- コンパネーター 1:+3dB (100Hz)、 2:+8dB (100Hz) +6dB (20kHz)
- サブソニック・フィルター 10Hz:-18dB/octave
- アッテネーター -20dB
- ヘッドフォン端子 適合インピーダンス 8~100 Ω
- 電源 AC100V 50/60Hz
- 消費電力 43W
- 最大外形寸法 幅477mm x 高さ156mm x 奥行412mm (AD-2800時:414mm)
- 質量 21.6kg (AD-2800増設時:22.5kg)

- 付属リモート・コマンド (RC-200)
リモコン方式 : 赤外線パルス方式
電源 : DC3V・乾電池単4形2個使用
最大外形寸法 : 56mm x 175mm x 26mm
質量 : 153g (電池含む)

Accessories / 付属品

- AC Power Cord / AC電源コード
- Audio Cable with plugs / プラグ付オーディオケーブル (1m)
- Remote Commander RC-200 / リモート・コマンド RC-200
- Cleaning Cloth / クリーニングクロス