

COMP

BALANCE

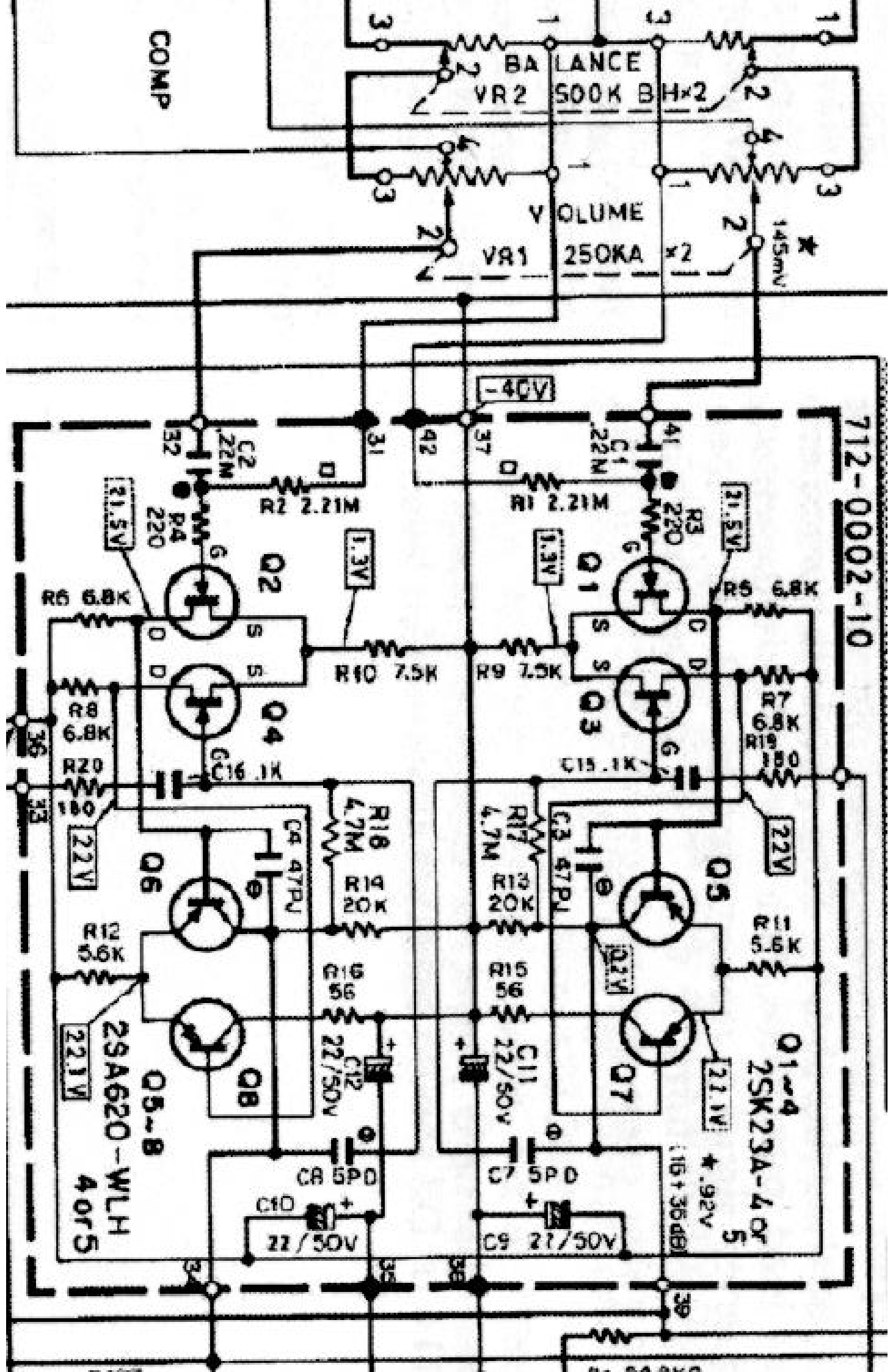
VR2 500K BHx2

VOLUME

VR1 250KA x2

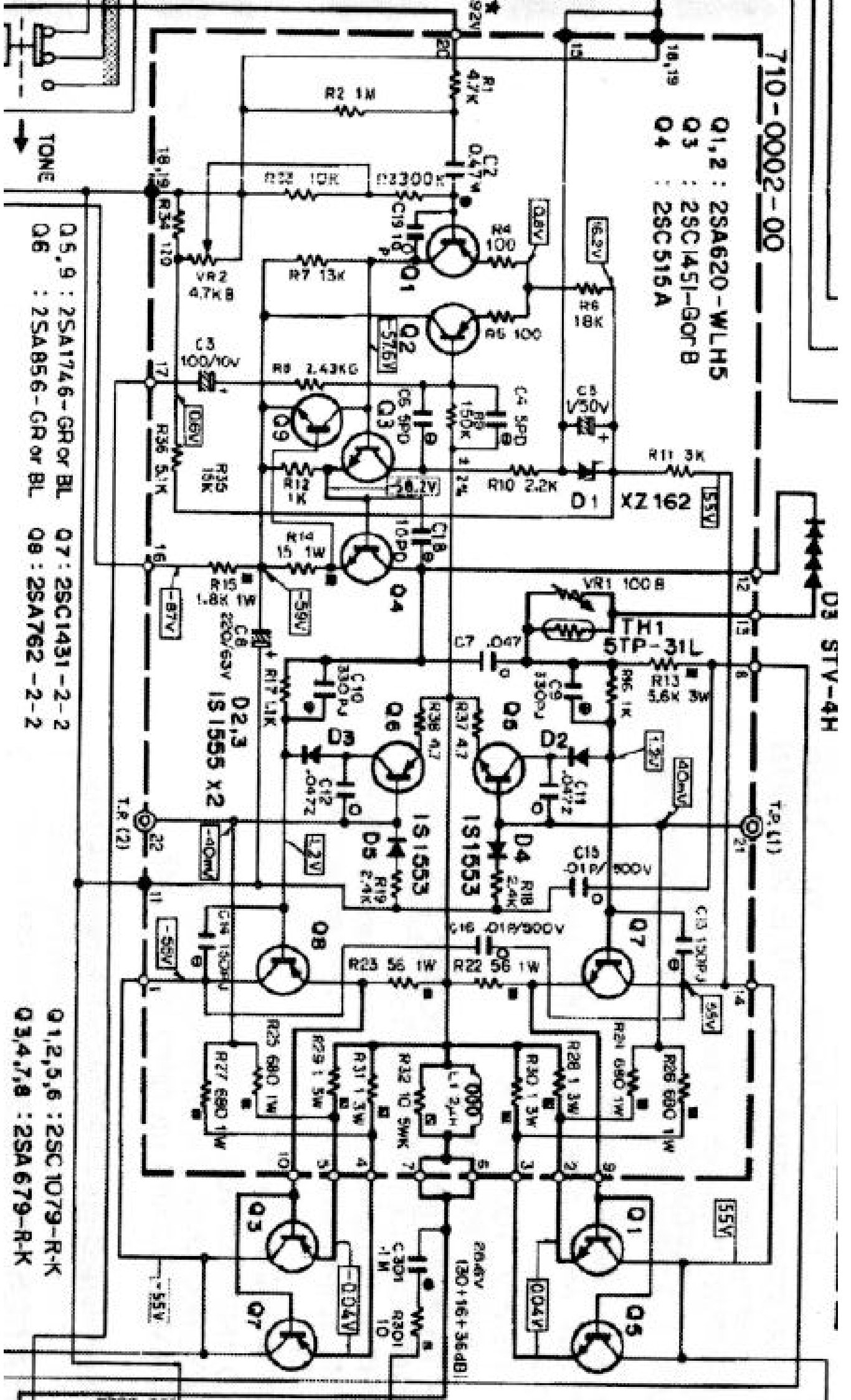
145mV *

712-0002-10



710-0002-00

Q1,2 : 2SA620-WLH5
Q3 : 2SC1451-GOR B
Q4 : 2SC515A



Q5,9 : 2SA1746-GR or BL
Q6 : 2SA856-GR or BL
Q7 : 2SC1431-2-2
Q8 : 2SA762-2-2

Q1,2,5,6 : 2SC1079-R-K
Q3,4,7,8 : 2SA679-R-K

TONE

D3 STV-4H

T2 (1)

T.R (2)

D2,3
1S1555 X2

TH1
5TP-31L

200V
130+16+36dB

55V

55V

55V

55V

55V

55V

55V

55V

55V

55V

55V

55V

55V