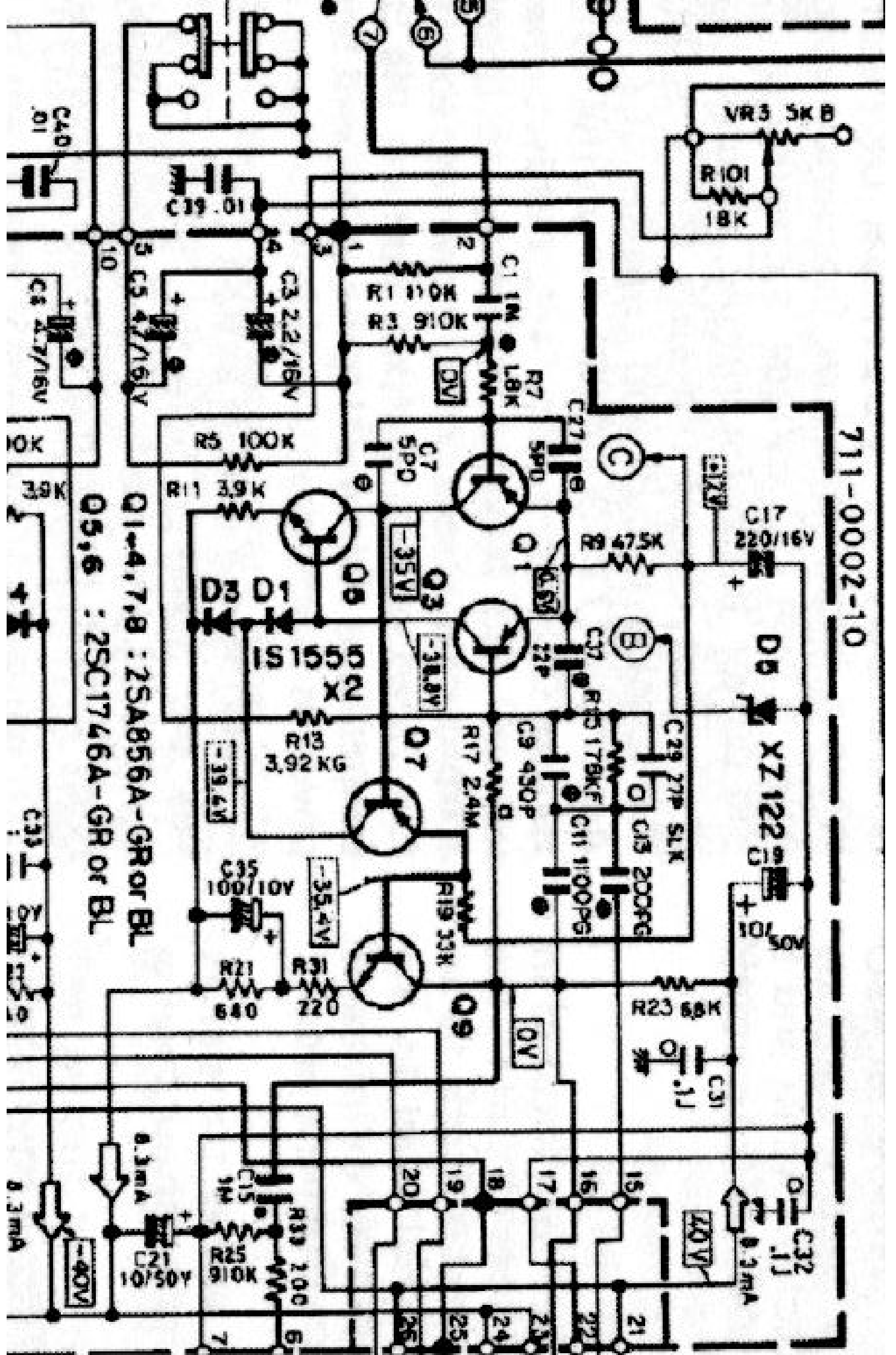


711-0002-10



Q1-4,7,8 : 2SA856A-GR or BL
Q5,6 : 2SC1746A-GR or BL

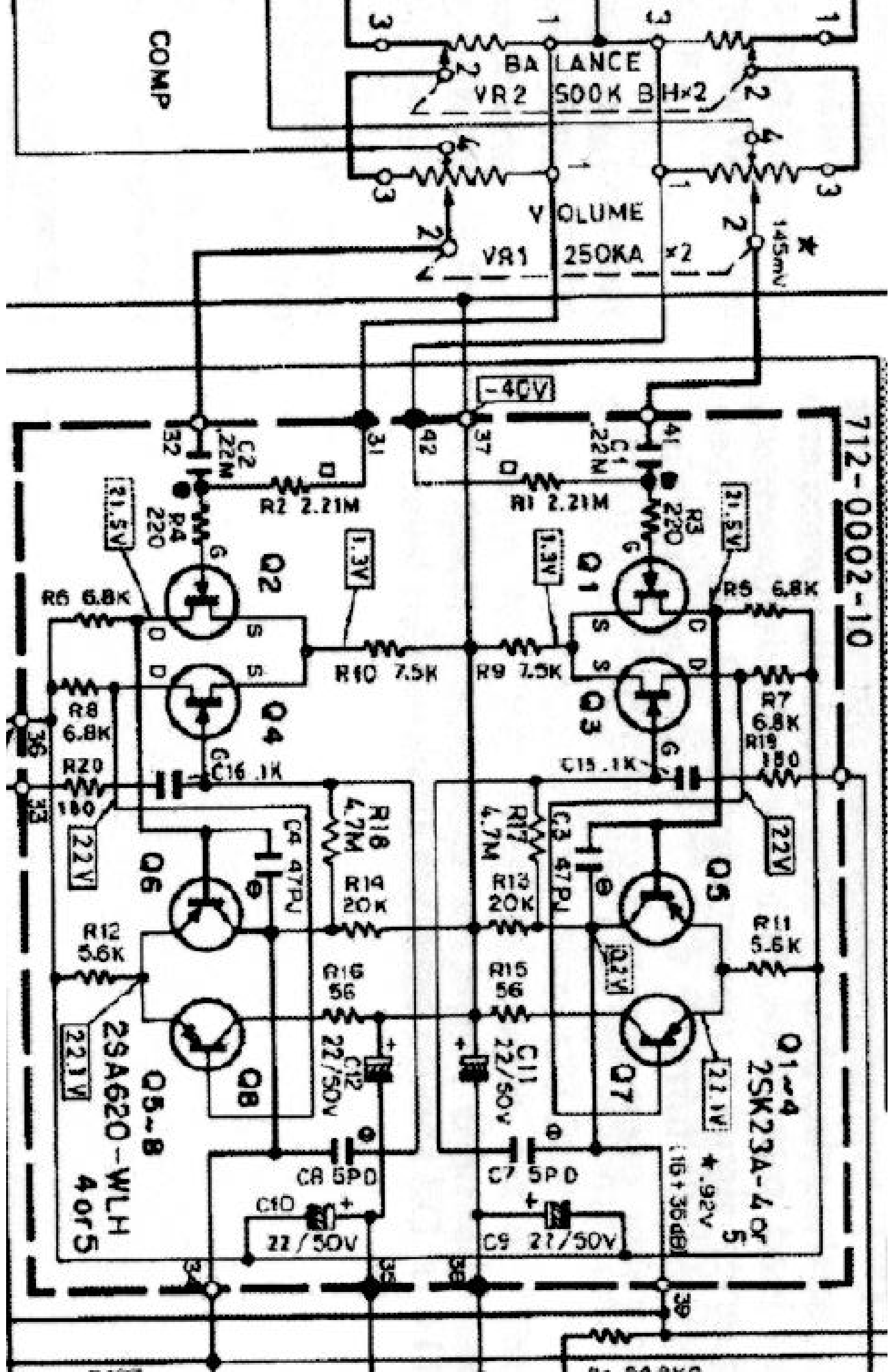
COMP

BALANCE
VR2 500K BHx2

VOLUME
VR1 250KA x2

145mV *

712-0002-10



21.5V

21.5V

22V

22V

22.1V

22.1V

22.1V

22.1V

22.1V

22.1V

22.1V

22.1V

22.1V

22.1V

22.1V

22.1V

22.1V

22.1V

22.1V

22.1V

22.1V

22.1V

22.1V

22.1V

22.1V

22.1V

22.1V

22.1V

22.1V

22.1V

22.1V

22.1V

22.1V

22.1V

22.1V

22.1V

22.1V

22.1V

22.1V

22.1V

22.1V

22.1V

22.1V

22.1V

22.1V

22.1V

22.1V

22.1V

22.1V

22.1V

22.1V

22.1V

22.1V

22.1V

22.1V

22.1V

22.1V

22.1V

22.1V

22.1V

22.1V

22.1V

22.1V

22.1V

22.1V

22.1V

22.1V

22.1V

22.1V

22.1V

22.1V

22.1V

22.1V

22.1V

22.1V

22.1V

22.1V

22.1V

22.1V

22.1V

22.1V

22.1V

22.1V

22.1V

22.1V

22.1V

22.1V

22.1V

22.1V

22.1V

22.1V

22.1V

22.1V

22.1V

22.1V

22.1V

22.1V

22.1V

22.1V

22.1V

22.1V

22.1V

22.1V

22.1V

22.1V

22.1V

22.1V

22.1V

22.1V

22.1V

22.1V

22.1V

22.1V

22.1V

22.1V

22.1V

22.1V

22.1V

22.1V

22.1V

22.1V

22.1V

22.1V

22.1V

22.1V

22.1V

22.1V

22.1V

22.1V

22.1V

22.1V

22.1V

22.1V

22.1V

22.1V

22.1V

22.1V

22.1V

22.1V

22.1V

22.1V

22.1V

22.1V

22.1V

22.1V

22.1V

22.1V

22.1V

22.1V

22.1V

22.1V

22.1V

22.1V

22.1V

22.1V

22.1V

22.1V

22.1V

22.1V

22.1V

22.1V

22.1V

22.1V

22.1V

22.1V

22.1V

22.1V

22.1V

22.1V

22.1V

22.1V

22.1V

22.1V

22.1V

22.1V

22.1V

22.1V

22.1V

22.1V

22.1V

22.1V

22.1V

22.1V

22.1V

22.1V

22.1V

22.1V

22.1V

22.1V

22.1V

29A620-WLH
40F5

2SK23A-40F5

15 + 36dB

0.92V

22/50V

22/50V

22/50V

22/50V

22/50V

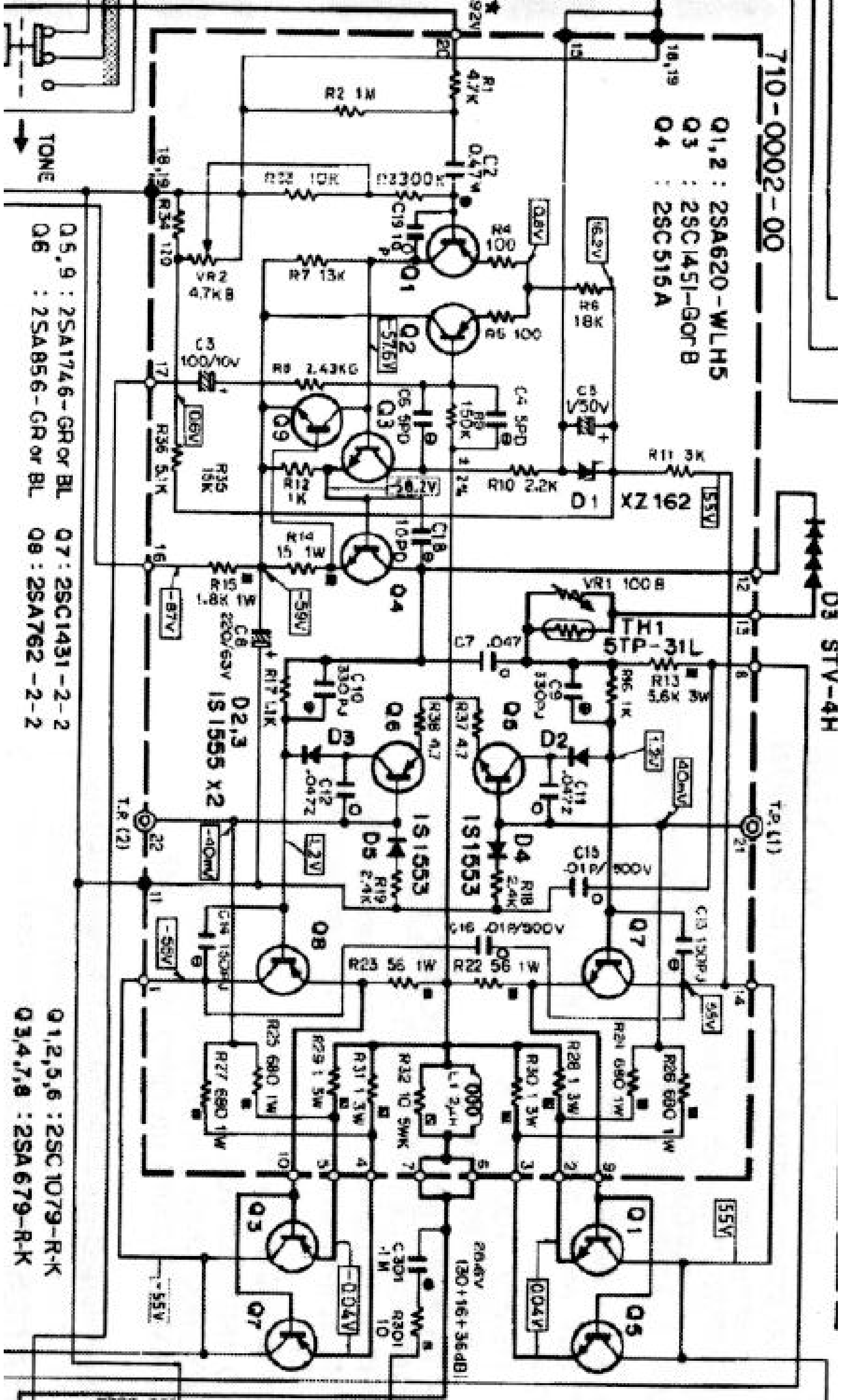
22/50V

710-0002-00

Q1,2 : 2SA620-WLH5
Q3 : 2SC1451-GOR B
Q4 : 2SC515A

Q5,9 : 2SA1746-GR or BL
Q6 : 2SA856-GR or BL
Q7 : 2SC1431-2-2
Q8 : 2SA762-2-2

Q1,2,5,6 : 2SC1079-R-K
Q3,4,7,8 : 2SA679-R-K



TONE

T.R (2)

T.P. (1)

55V

55V

55V

55V

55V

55V

55V

55V

55V

55V

55V

55V

55V