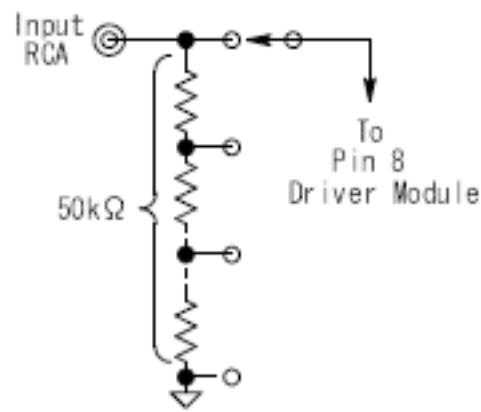


Power Module
-Left Bank & -Right Bank

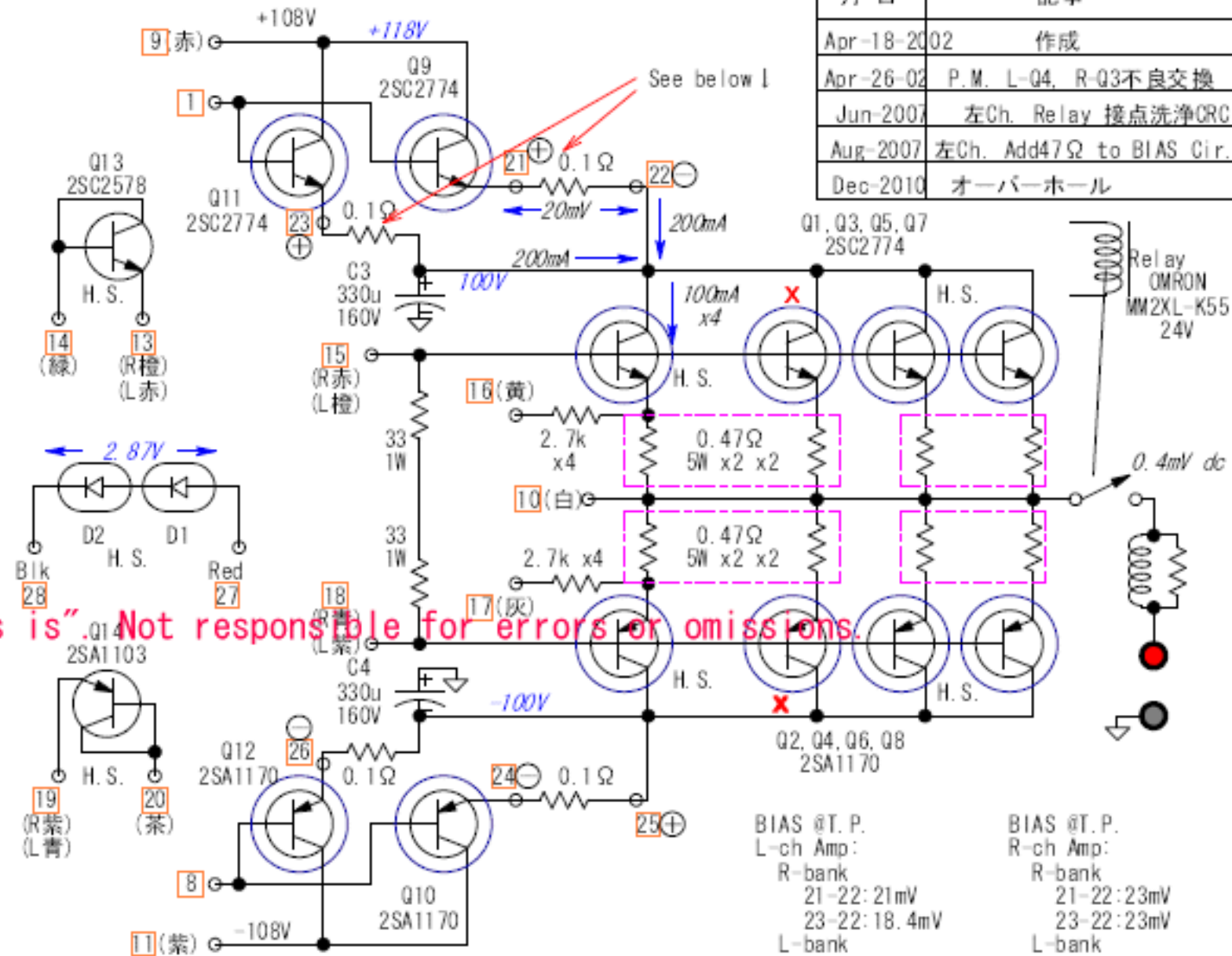
Input Attenuator



All data is provided "as is" Not responsible for errors or omissions.

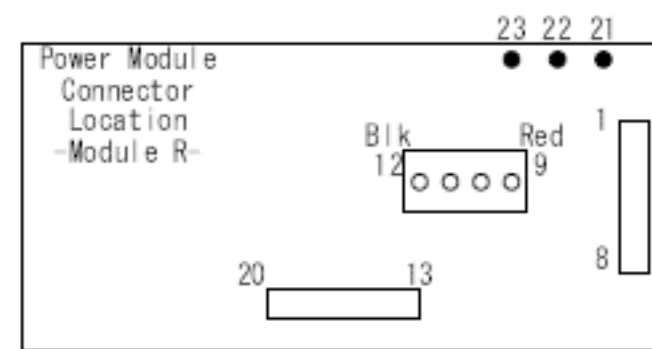
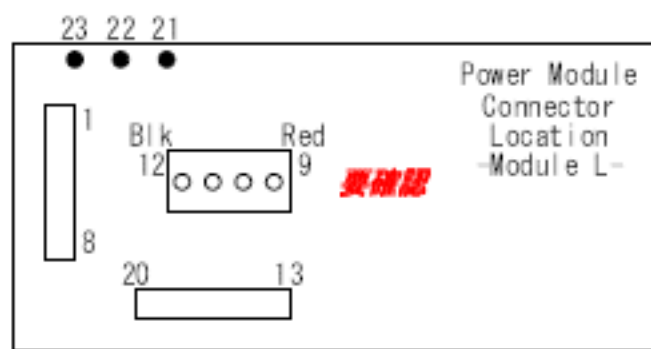
- Module - Left Bank -
- Pin 1: 茶
 - Pin 2: n/c
 - Pin 3: n/c
 - Pin 4: 橙
 - Pin 5: 青
 - Pin 6: n/c
 - Pin 7: n/c
 - Pin 8: 緑
 - Pin 13: 赤
 - Pin 14: 緑
 - Pin 15: 橙
 - Pin 16: 黄
 - Pin 17: 灰
 - Pin 18: 紫
 - Pin 19: 青
 - Pin 20: 茶

- Module - Right Bank -
- Pin 1: 黄
 - Pin 2: n/c
 - Pin 3: n/c
 - Pin 4: 橙
 - Pin 5: 青
 - Pin 6: n/c
 - Pin 7: n/c
 - Pin 8: 灰
 - Pin 13: 橙
 - Pin 14: 緑
 - Pin 15: 赤
 - Pin 16: 黄
 - Pin 17: 灰
 - Pin 18: 青
 - Pin 19: 紫
 - Pin 20: 茶



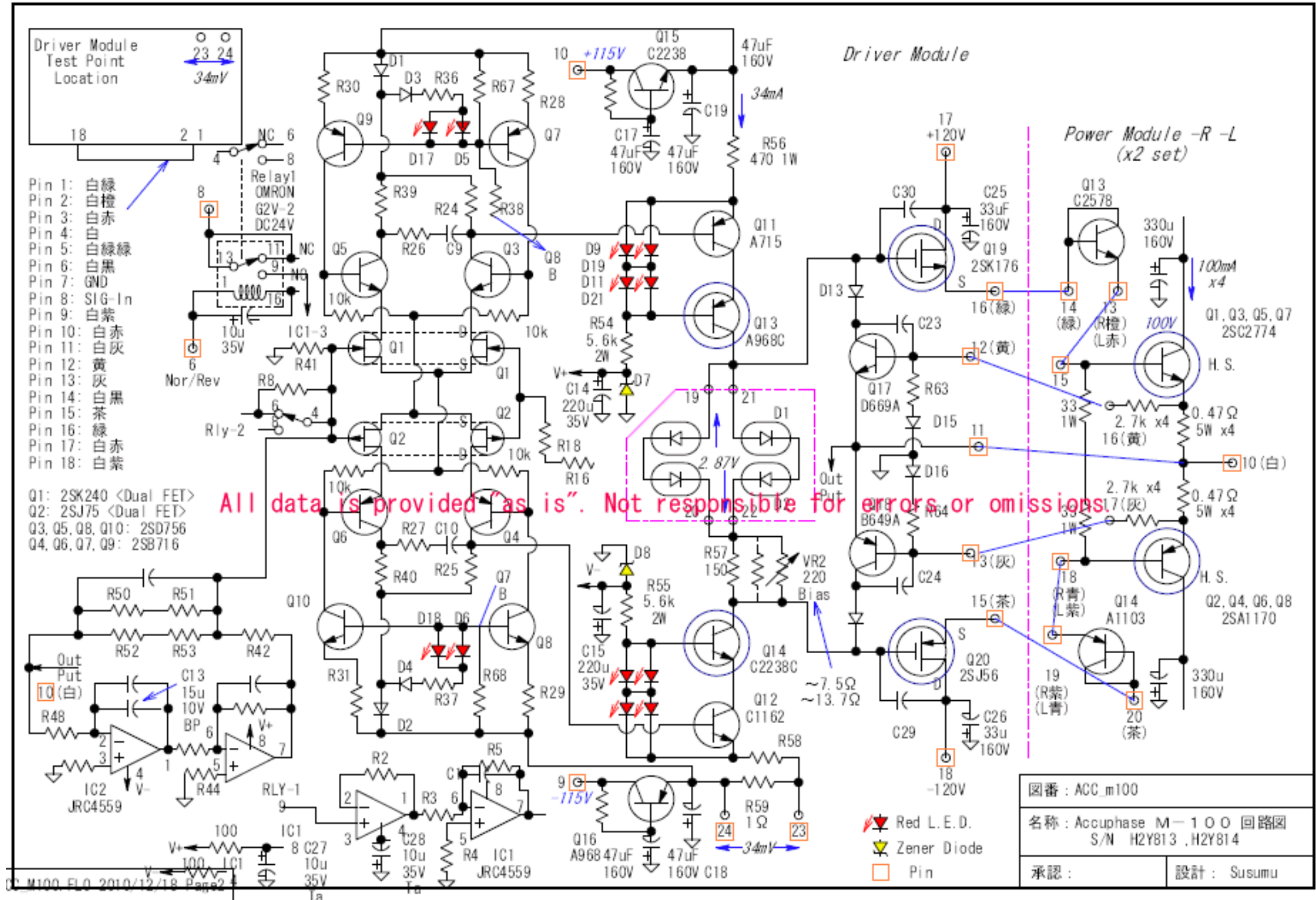
BIAS @T. P.	
L-ch Amp:	R-ch Amp:
R-bank	R-bank
21-22: 21mV	21-22: 23mV
23-22: 18.4mV	23-22: 23mV
L-bank	L-bank
21-22: 19.8mV	21-22: 18mV
23-22: 17.7mV	23-22: 16mV

P.M. L-Q4: R-Q3: ECBショート 交換



図番: ACC_m100
名称: Accuphase M-100 回路図 S/N H2Y813, H2Y814
承認: _____
設計: Susumu

月日	記事
Apr-18-2002	作成
Apr-26-02	P.M. L-Q4, R-Q3不良交換
Jun-2007	左Ch. Relay 接点洗浄CRC
Aug-2007	左Ch. Add47Ω to BIAS Cir.
Dec-2010	オーバーホール



Driver Module
Test Point
Location
23 24
34mV

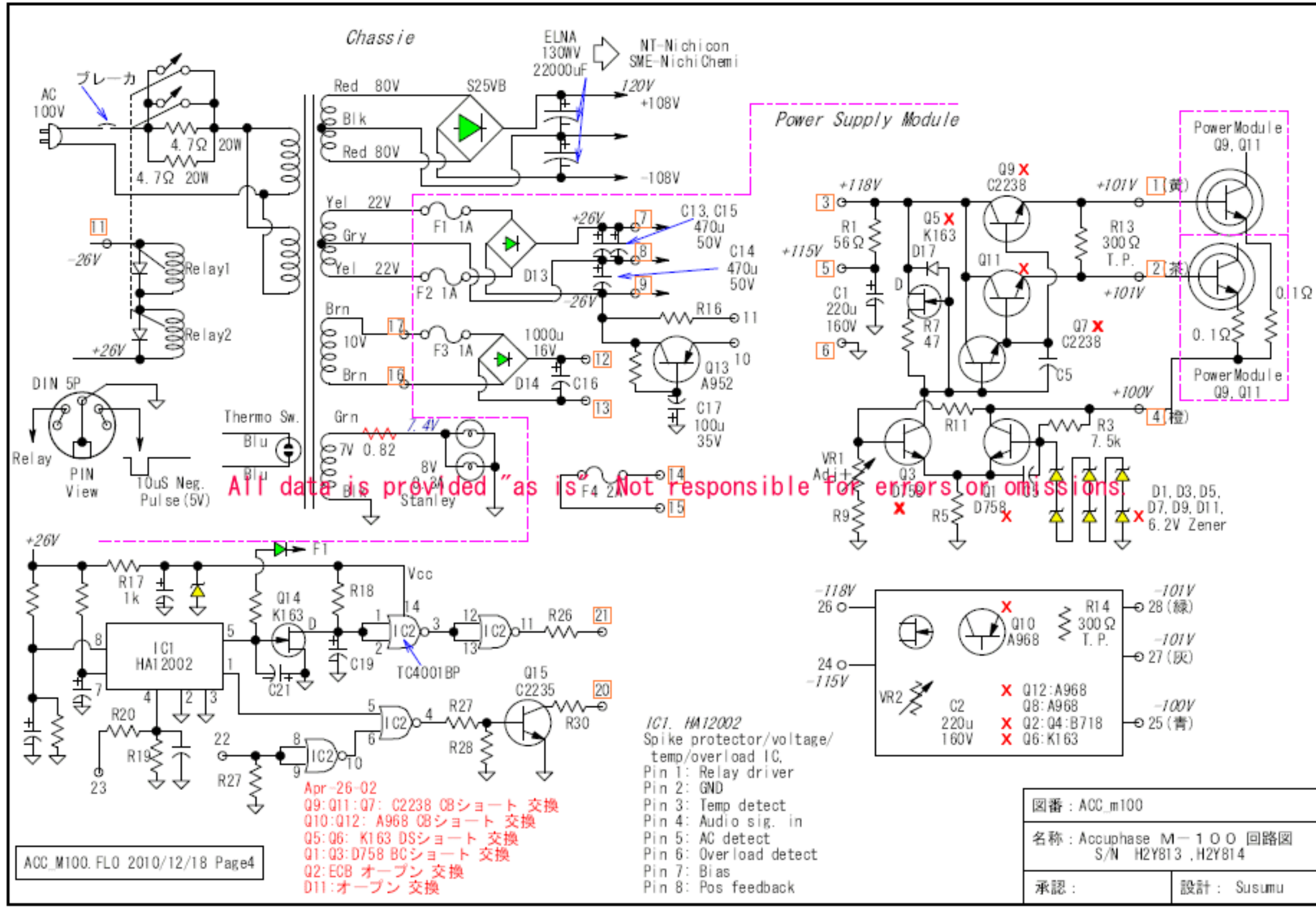
- Pin 1: 白緑
- Pin 2: 白橙
- Pin 3: 白赤
- Pin 4: 白緑
- Pin 5: 白黒
- Pin 6: 白黒
- Pin 7: GND
- Pin 8: SIG-In
- Pin 9: 白紫
- Pin 10: 白赤
- Pin 11: 白灰
- Pin 12: 黄
- Pin 13: 灰
- Pin 14: 白黒
- Pin 15: 茶
- Pin 16: 緑
- Pin 17: 白赤
- Pin 18: 白紫

- Q1: 2SK240 <Dual FET>
- Q2: 2SJ75 <Dual FET>
- Q3, Q5, Q8, Q10: 2SD756
- Q4, Q6, Q7, Q9: 2SB716

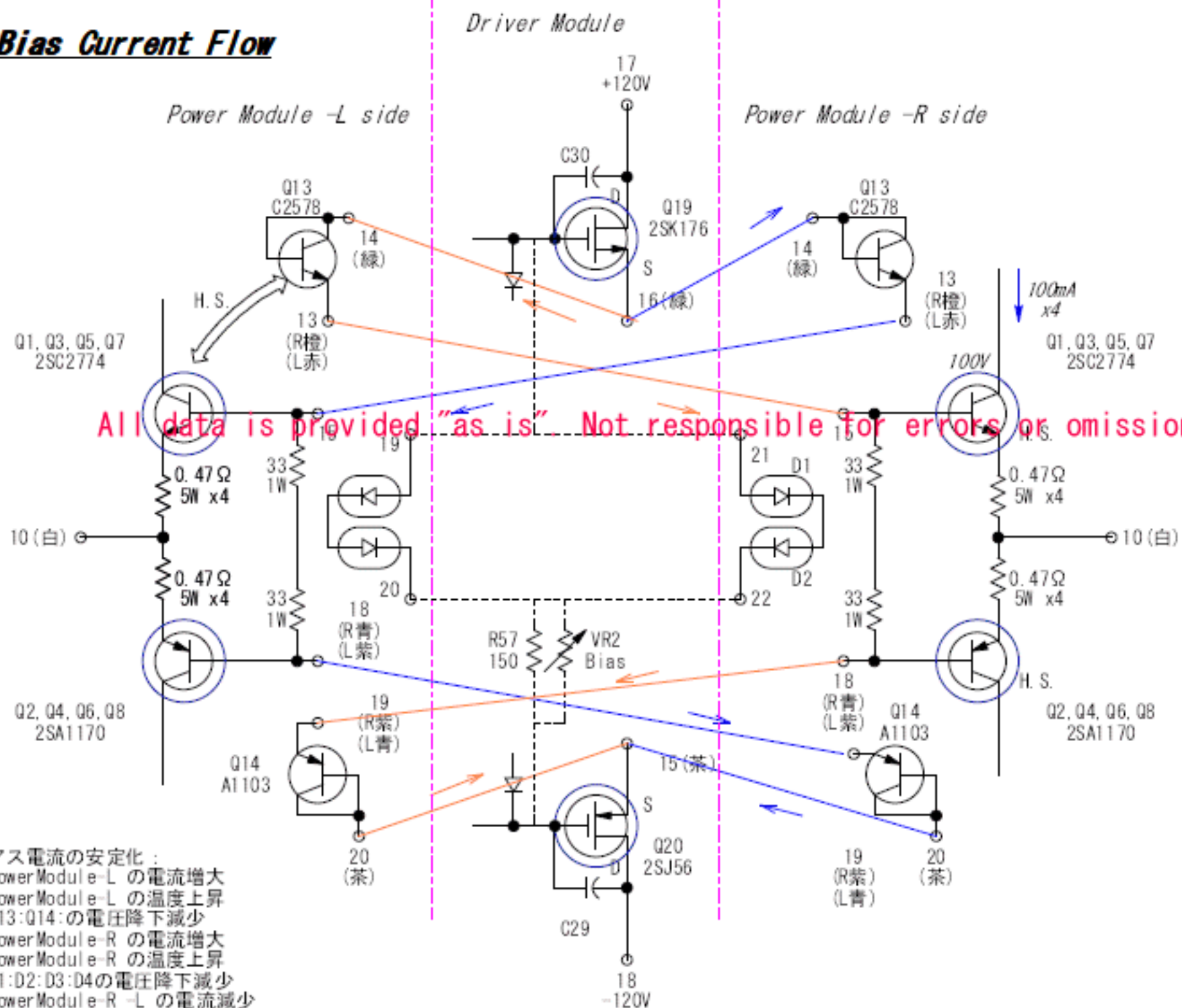
All data is provided "as is". Not responsible for errors or omissions.

- Red L.E.D.
- Zener Diode
- Pin

図番: ACC_m100	
名称: Accuphase M-100 回路図 S/N H2Y813, H2Y814	
承認:	設計: Susumu



Bias Current Flow



- バイアス電流の安定化：
1. PowerModule-L の電流増大
 2. PowerModule-L の温度上昇
 3. Q13:Q14:の電圧降下減少
 4. PowerModule-R の電流増大
 5. PowerModule-R の温度上昇
 6. D1:D2:D3:D4の電圧降下減少
 7. PowerModule-R -L の電流減少
(結果、2つのModuleの温度を同じに出来る)

コンデンサ・リスト

Power Module (L,R)
 Cx 330u 160V Block
 Cx 330u 160V Block
 Cx 330u 160V Block
 Cx 330u 160V Block

Power Supply Module
 C1 220u 160V Block
 C2 220u 160V Block
 C3 220u 50V
 C4 220u 50V
 C13 470u 50V
 C14 470u 50V
 C15 470u 50V
 C16 1000u 16V
 C17 100u 35V
 C20 100u 6.3V Bi-pole
 C23 220u 10V

Driver Module
 C13 15u 15V Bi-pole
 C14 220u 35V
 C15 220u 35V
 C17 47uF 160V
 C18 47uF 160V
 C19 47uF 160V
 C20 47uF 160V
 C25 33u 160V Tube
 C26 33u 160V Tube
 C27 10u 35V Tantal
 C28 10u 35V Tantal

Meter Module
 C32 220u 25V
 C32 220u 25V
 C7 100u 35V
 C8 100u 35V
 C9 100u 35V
 C10 470u 6.3V
 C19 100u 35V

Chassis
 Cx 470u 160V Block x4

図番 : ACC_m100

名称 : Accuphase M-100 回路図
 S/N H2Y813 , H2Y814

承認 :

設計 : Susumu