

Accuphase Service Information

STARTING WITH SERIAL No. G8Y001

Authorized Technical Service Only

サービス資格のある技術者が使用して下さい



Power Amplifier P-4100

P-4100 Schematic Diagram / 回路図

CAUTION / 注意

These servicing instructions are for use by qualified personnel only. To reduce the risk of electric shock do not perform any servicing other than that contained in the operating instructions unless you are qualified to do so. Refer all servicing to qualified service personnel.

ここに記載したサービスに関する指示事項は、サービスに関する資格を有する者のみが使用するものです。感電防止の観点から、サービス資格を有していない方は、取扱指示事項以外のサービスは絶対に行わないようにして下さい。

- ⚠ Attention mark indicating critical components for safety.
Replacement must be made with identical parts of special part number.
このマークのついている部品は、安全上重要な部品です。
必ず指定されている部品番号の部品を使用して下さい。

EXPLANATION OF SURFACE PARTS (外観部品)

★ Front Glass
フロントガラス
(172-0152-03)

Heat Sink
ヒートシンク
(240-0095-00)

Meter
メータ
(178-2043-00)

Handle
取手
(240-0096-13)

★ Spacer
スペーサ
(250-1330-13)

Knob for Speaker
ツマミ
(380-1501-04)
Speaker Switch Assembly
スピーカースイッチ Ass'y
(716-0815-00)

Panel End-cap (R)
パネルエンドキャップ (R)
(132-0143-04)

Push-button for METER
プッシュボタン
(388-0601-04)
Meter Switch Assembly
メータスイッチ Ass'y
(716-0819-00)

Push-button for POWER
プッシュボタン
(388-5062-03)
▲ Power Push Switch
パワープッシュスイッチ
(354-1025-00)

Push-button for INPUT
プッシュボタン
(388-0601-04)
Input Switch Assembly
インプットスイッチ Ass'y
(716-0817-00)

Knob for Gain
ツマミ
(380-1501-04)
Gain Switch Assembly
ゲインスイッチ Ass'y
(716-0814-00)

Top Plate
トッププレート
(150-0093-02)

Heat Sink
ヒートシンク
(240-0095-00)

Front Panel Assembly
フロントパネル Ass'y
(130-0203-01)

Handle
取手
(240-0096-13)
Spacer
スペーサ
(250-1330-13)

Panel End-cap (L)
パネルエンドキャップ (L)
(132-0142-04)

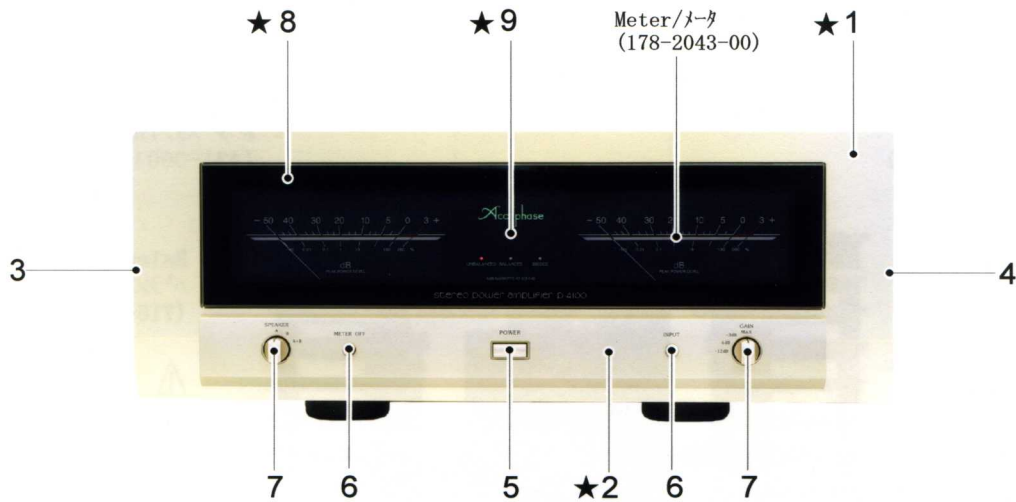
Foot
脚
(238-0023-00)

Bottom Plate
ボトムプレート
(155-0096-02)

★ Sub Panel
サブパネル
(134-0168-02)

★ mark parts not supplied
マーク部品は供給出来ません

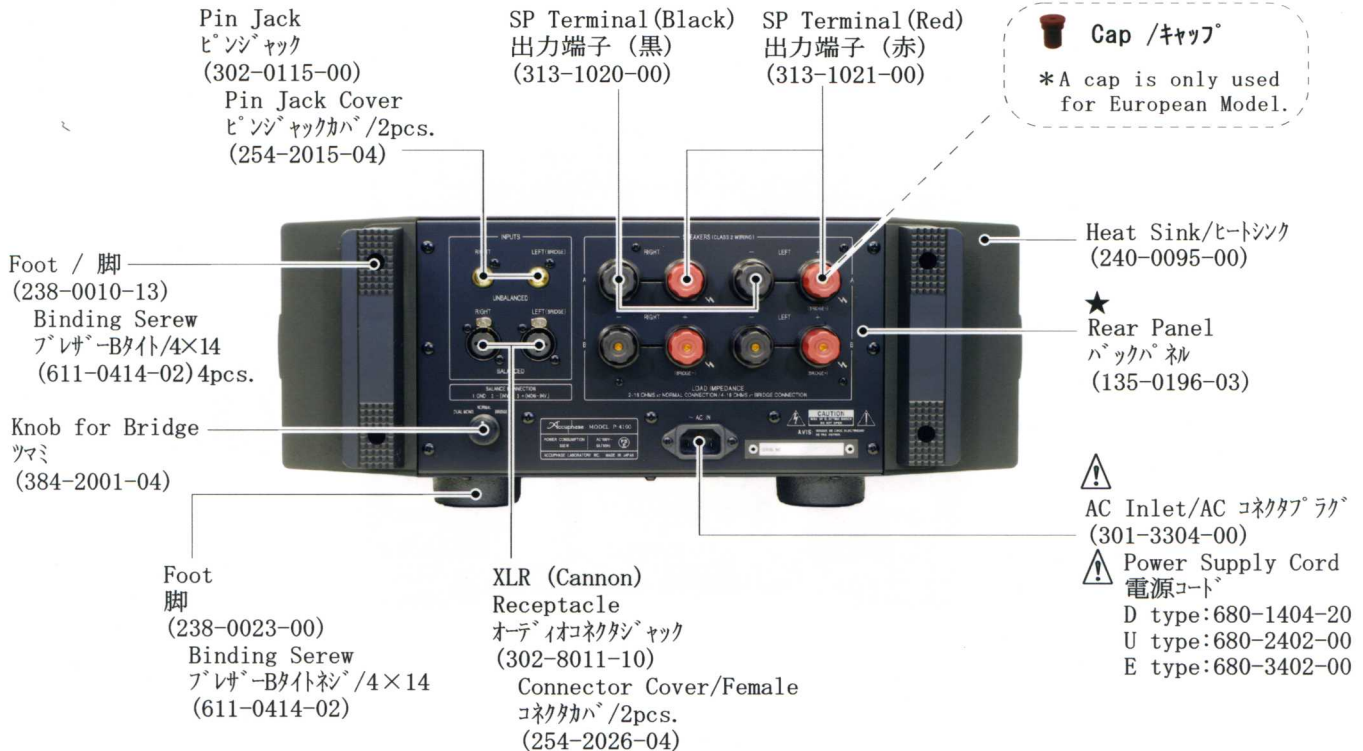
FRONT VIEW (前面)



Front Panel Assembly
フロントパネル Ass'y
(130-0203-01)

- | | | | |
|------------------------------------|-------|--------------------------------|-------|
| 1. Front Panel=131-0203-01 | 1pce. | 6-1. Retainer=283-0002-04 | 2pcs. |
| 2. Sub-panel=134-0168-02 | 1pce. | 6-2. Coil Spring=285-1044-04 | 2pcs. |
| 3. Panel End Cap (L)=132-0142-04 | 1pce. | 6-3. E-ring=647-1057-00 | 2pcs. |
| 4. Panel End Cap (R)=132-0143-04 | 1pce. | 7. Knob=380-1501-04 | 2pcs. |
| 5. Push-button=388-5062-03 | 1pce. | 8. Front Glass=172-0152-03 | 1pce. |
| 5-1. Push-button Frame=113-0123-04 | 1pce. | 9. Indicator=173-9099-02 | 1pce. |
| 5-2. Coil Spring=285-1016-04 | 1pce. | 9-1. Fixed Bracket=247-1161-02 | 1pce. |
| 5-3. E-ring=647-1054-00 | 1pce. | 9-2. Push Rivet=643-0304-50 | 6pcs. |
| 6. Push-button=388-0601-04 | 2pcs. | | |

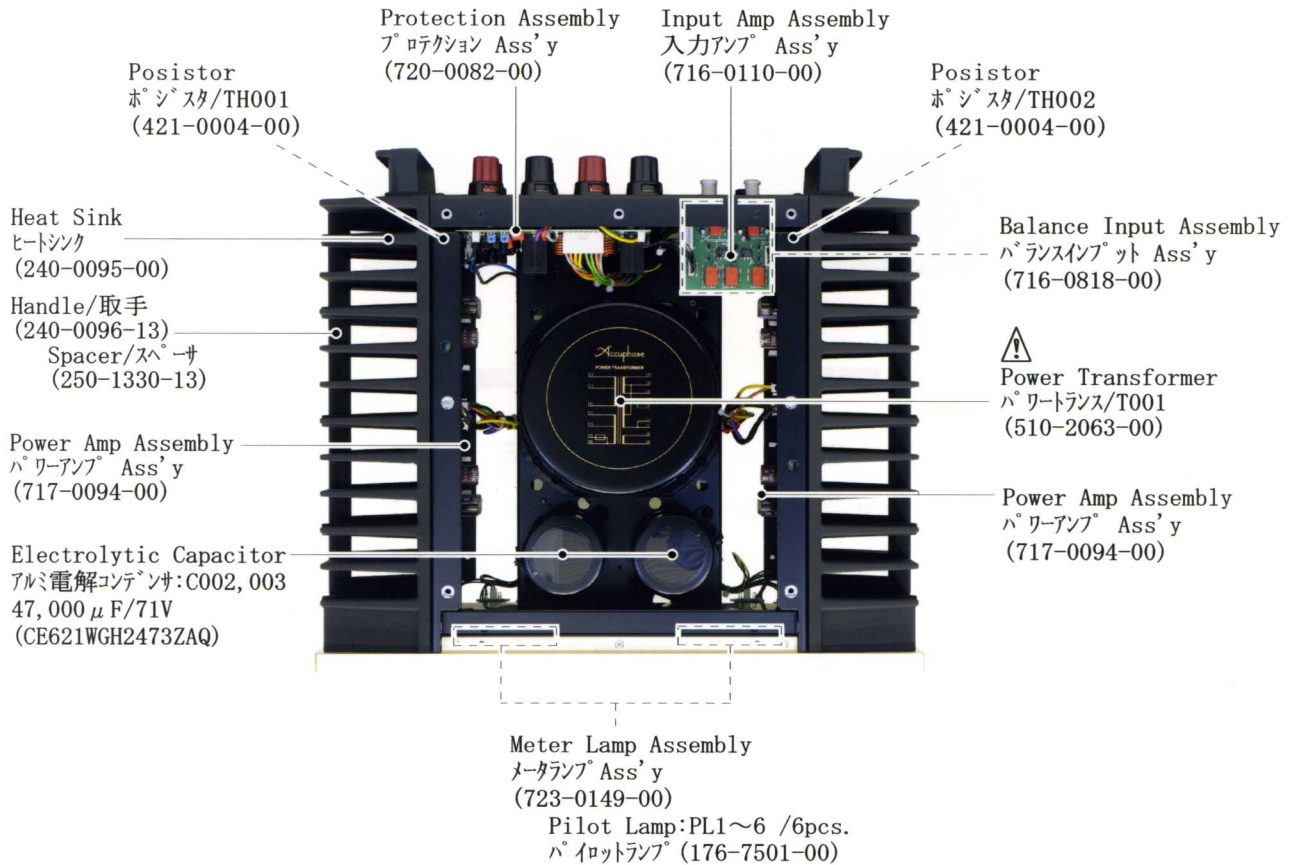
REAR VIEW (後面)



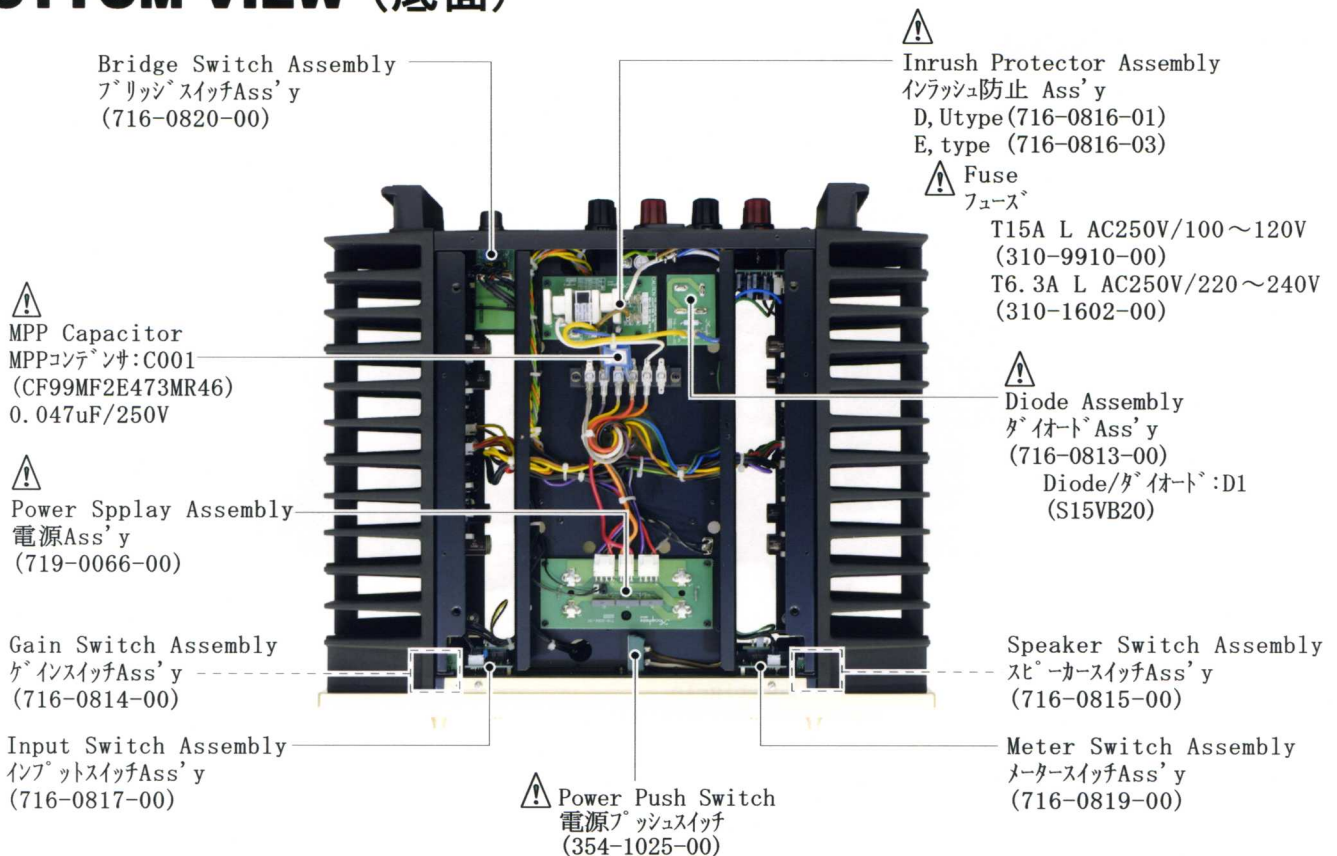
⚠ Attention mark indicating critical components for safety. Replacement must be made with identical parts of special part number. このマークのついている部品は、安全上重要な部品です。必ず指定されている部品番号の部品を使用して下さい。

★ mark parts not supplied
マーク部品は供給出来ません

TOP VIEW (上面)

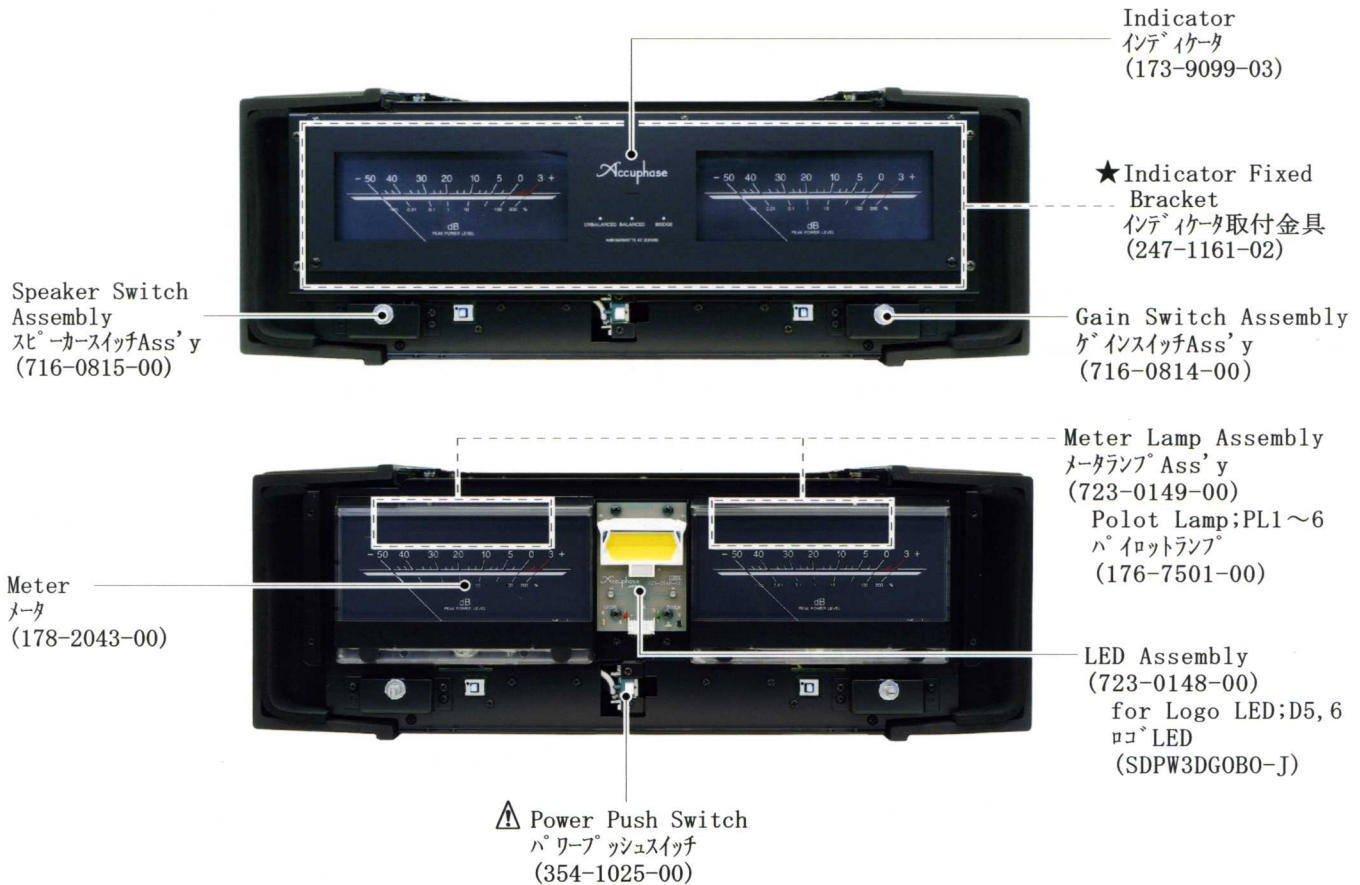


BOTTOM VIEW (底面)

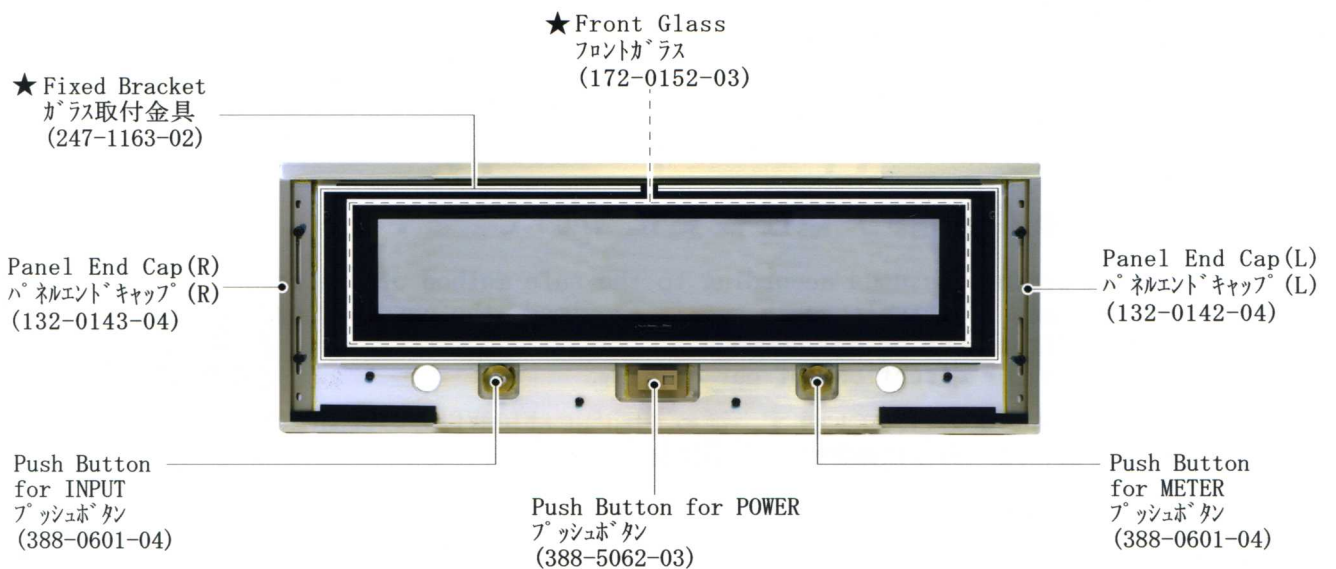


⚠ Attention mark indicating critical components for safety.
Replacement must be made with identical parts of special part number.
このマークのついている部品は、安全上重要な部品です。
必ず指定されている部品番号の部品を使用して下さい。

FRONT VIEW (Sub-chassis side) (サブシャーシ前面図)



Back View of Front-Panel Assembly (フロントパネル背面図)



Attention mark indicating critical components for safety.
Replacement must be made with identical parts of special part number.
このマークのついている部品は、安全上重要な部品です。
必ず指定されている部品番号の部品を使用して下さい。

★ mark parts not supplied

マーク部品は供給出来ません

MISCELLANEOUS (本体その他使用部品)

NO	Description(部品名)	Parts No. (部品No.)	Remarks(備考)	NO.	Description(部品名)	Parts No. (部品No.)	Remarks(備考)
PL1~6	PC Board for Balance Input Assembly	115-1886-00		Screws for ねじ類	Front Panel / フロントパネル用 Flat Head / 皿底ボルト	613-0308-04	3×8mm(上) 3pcs.
	Input Amp Assembly	115-1879-10			Binding Neil Screw	61B-0308-04	3×8mm(下) 2pcs.
	Inrush Protection Assembly	115-1883-10			Power Amp Assembly		
	Power Amp Assembly	115-1877-00			パワーアンプ Ass'y 用 Hexa Hole bolt/六角穴付きボルト	631-0011-10	M5×12mm 12pcs.
	Protection Assembly	115-1878-10			Handle / ハンドル 取手用 Hexa hole Bolt/六角穴付きボルト	631-0019-00	M4×4 8pcs.
	Power Supply Assembly	115-1884-00			Top Plate / トッププレート用 Star-hole Bolt トルクス穴付皿底ボルト	631-0031-00	M5×10 7pcs.
S001	⚠ Power Switch/電源スイッチ	354-1025-00	for Power	Bottom Plate / ボトムプレート用 Binding Neil Screw	631-0054-00	3×10mm 11pcs.	
F1	⚠ Fuse T15A L AC250V フューズ T6.3A L AC250V	310-9910-00 310-1602-00	for 100-120V for 220-240V	Foot for Bottom side / 脚用 Binding Screw/ボルト-ボルト	611-0414-02	4×14mm 4pcs.	
RELAY2,3	Output Relay 出力リレー	362-3203-10	Protection Ass'y	Foot for Rear side/バックパネル用 Binding Screw/ボルト-ボルト	611-0414-02	4×14mm 4pcs.	
C002,3	Electrolytic Capacitor アルミ電解コンデンサ	CE621WGH2473ZAQ	47,000uF/71V	Power Transformer/電源トランス Binding Screw/ボルト-ボルト	611-0408-02	8pcs.	
C001	⚠ MPP Capacitor MPP コンデンサ	CF99MF2E473MR46	0.047uF/250V	Accessories 付属品	Owner's Manual (多国言語) 取扱説明書 (日本語)	820-3252-00 820-0252-00	Multi-lingual Japanese
D1	⚠ Diode ダイオード	S15VB20	Diode Ass'y	Caution Notes 注意書	821-0011-00 821-0010-00	English Japanese	
TH001,2	Posistor ポジスタ	421-0004-00		EC適合宣言書	827-1103-00	E type	
Packing Material 梱包材	Outer Carton Top Box ダンボールケース外箱	800-0288-04		目隠しシール・ステッカー 案内状	180-9230-00 859-1011-00	国内のみ(D only) 国内のみ(D only)	
	Inner Carton Bottom Box ダンボールケース内箱	801-0196-04		Power Supply Cord (D type) 電源コード	680-1404-20 680-2402-00 680-3402-00	2-conductor 2-conductor 3-conductor	
	Top Pad / トップパッド	803-0423-00	Front(前)	Pin Jack Cover / ピンジャックカバー	254-2015-04	2pcs.	
	Top Pad / トップパッド	803-0424-00	Rear(後)	Connector Cover for female コネクタカバー (雌タイプ用)	254-2026-04	2pcs.	
	Bottom Pad / ボトムパッド	803-0425-00	Front(前)				
	Bottom Pad / ボトムパッド	803-0426-00	Rear(後)				
	Cover 保護カバー	810-4843-04	本体保護カバー				
	Accessories Case 付属品ケース	801-0247-20					
	Wrapping Sheet/保護シート	810-4545-04					
	Bag for AC Cord/保護カバー	810-2030-04	ACコード用				
Poly Bag for Manual ビニール袋	812-2435-04	取説用					
Cord Band for AC Cord コードバンド	280-0043-00	ACコード用					

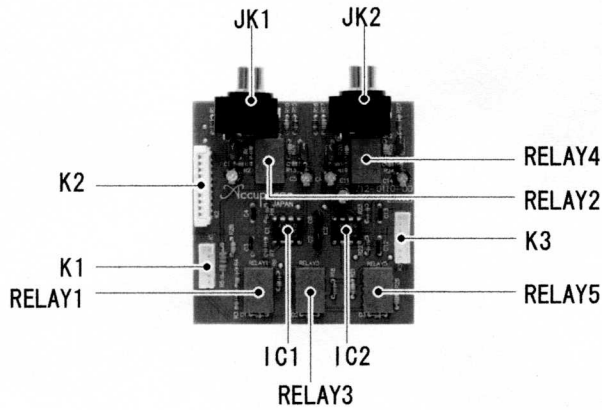
About Voltage Change / 電圧変更について

The voltage of a product is used according to the safe method of the area. It is set only to 100V in Japan. When voltage change is required, the accepted specialist carries out according to directions of our company. Therefore, it waits for directions of our company.

日本国内の電圧は100Vと定められています。従って国内では100V以外の製品は使用できません。電圧変更が必要な場合は、当社に確認の上指示に従って下さい。

Input Amp Assembly (712-0110-00)

入力アンプ Ass'y

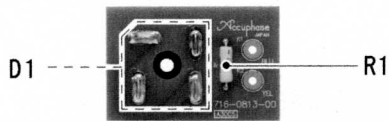


Pin Jack ピンジャック	JK1, 2	302-0115-00
Connector Plug コネクタプラグ	K1 K3	308-0606-00 308-0707-00
Connector Jack コネクタジャック	K2	307-1011-00

Relay リレー	RELAY1~5	362-2234-00
Diode ダイオード	D1, 2, 3	MA165
IC	IC1, 2	NJM4580D-D
Electrolytic Capacitor アルミ電解コンデンサ	C1, 5, 9, 14 C11	CE04W1E470KZEE 47uF / 25V CE04W1H010VK 1uF / 50V
Polypropylen Capacitor ポリプロピレンコンデンサ	C2, 6, 10, 15	CQ921PG2A152JDTNF 1, 500pF/100V
Ceramic Capacitor 磁器コンデンサ	C3, 4, 12, 13	CC92CH2J331JFK26 300pF / 630V
PPS Capacitor PPSコンデンサ	C7, 8	CQ921HB1H272J 2, 700pF / 50V
Metal Film Resistor 金属皮膜抵抗器	R1, 15, 16, 27 R2, 13, 19, 24 R3, 12 R4, 9 R7, 8, 22, 23 R11, 18	RN142CK2322F 23. 2kΩ 1/6W RN142CK4640F 464Ω 1/6W RN142CK4120F 412Ω 1/6W RN142CK6490F 649Ω 1/6W RN142CK1001F 1kΩ 1/6W RN142CK1271F 1. 27kΩ 1/6W
Carbon Film Resistor 炭素皮膜抵抗器	R5 R6, 10, 14, 17, 20, 25 R21, 26 R28	RD142HA152JFS 1. 5kΩ 1/4W RD142CA274J 270kΩ 1/6W RD142CA823J 82kΩ 1/6W RD142CA473J 47kΩ 1/6W

Diode Assembly (716-0813-00)

ダイオード Ass'y



PC Board PCボード		115-1880-00
Oxide Meral Film Resistor 金属酸化皮膜抵抗器	R1	RS143DA100JS 10Ω 2W
Diode ダイオード	D1	S15VB20

Gain Switch Assembly (716-0814-00)

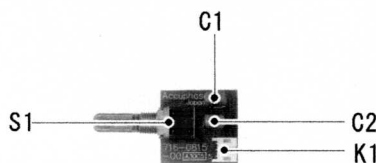
ゲインスイッチ Ass'y



PC Board PCボード		115-1881-00
Connector Plug コネクタプラグ	K1	308-0412-00
Rotary Switch ロータリスイッチ	S1	336-4010-10
Diode ダイオード	D1~9	MA165
Carbon Film Resistor 炭素皮膜抵抗器	R1, 2, 3	RD142EA302JFS 3kΩ 1/4W

Speaker Switch Assembly (716-0815-00)

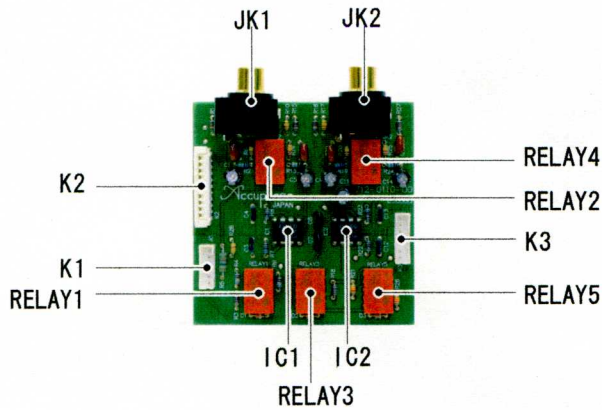
スピーカースイッチ Ass'y



PC Board PCボード		115-1882-00
Connector Plug コネクタプラグ	K1	308-0311-00
Rotary Switch ロータリスイッチ	S1	336-3010-10
Polyester Capacitor ポリエステルコンデンサ	C1, 2	CF922N1H474JMMTF 0. 47uF/50V

Input Amp Assembly (712-0110-00)

入力アンプ Ass'y

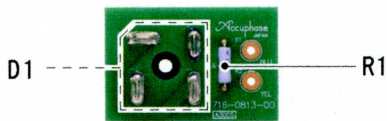


Pin Jack ピンジャック	JK1, 2	302-0115-00
Connector Plug コネクタプラグ	K1 K3	308-0606-00 308-0707-00
Connector Jack コネクタジャック	K2	307-1011-00

Relay リレー	RELAY1~5	362-2234-00
Diode ダイオード	D1, 2, 3	MA165
IC	IC1, 2	NJM4580D-D
Electrolytic Capacitor アルミ電解コンデンサ	C1, 5, 9, 14 C11	CE04W1E470KZEE 47uF / 25V CE04W1H010VK 1uF / 50V
Polypropylen Capacitor ポリプロピレンコンデンサ	C2, 6, 10, 15	CQ921PG2A152JDTNF 1,500pF/100V
Ceramic Capacitor 磁器コンデンサ	C3, 4, 12, 13	CC92CH2J331JFK26 300pF / 630V
PPS Capacitor PPSコンデンサ	C7, 8	CQ921HB1H272J 2,700pF / 50V
Metal Film Resistor 金属皮膜抵抗器	R1, 15, 16, 27 R2, 13, 19, 24 R3, 12 R4, 9 R7, 8, 22, 23 R11, 18	RN142CK2322F 23.2kΩ 1/6W RN142CK4640F 464Ω 1/6W RN142CK4120F 412Ω 1/6W RN142CK6490F 649Ω 1/6W RN142CK1001F 1kΩ 1/6W RN142CK1271F 1.27kΩ 1/6W
Carbon Film Resistor 炭素皮膜抵抗器	R5 R6, 10, 14, 17, 20, 25 R21, 26 R28	RD142HA152JFS 1.5kΩ 1/4W RD142CA274J 270kΩ 1/6W RD142CA823J 82kΩ 1/6W RD142CA473J 47kΩ 1/6W

Diode Assembly (716-0813-00)

ダイオード Ass'y



PC Board PCボード		115-1880-00
Oxide Meral Film Resistor 金属酸化皮膜抵抗器	R1	RS143DA100JS 10Ω 2W
Diode ダイオード	D1	S15VB20

Gain Switch Assembly (716-0814-00)

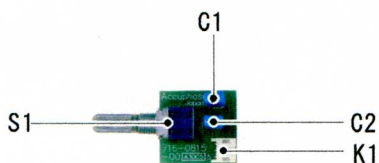
ゲインスイッチ Ass'y



PC Board PCボード		115-1881-00
Connector Plug コネクタプラグ	K1	308-0412-00
Rotary Switch ロータリスイッチ	S1	336-4010-10
Diode ダイオード	D1~9	MA165
Carbon Film Resistor 炭素皮膜抵抗器	R1, 2, 3	RD142EA302JFS 3kΩ 1/4W

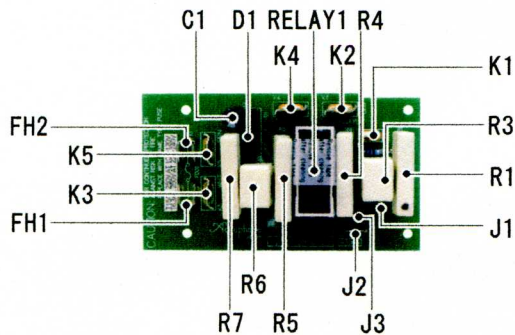
Speaker Switch Assembly (716-0815-00)

スピーカースイッチ Ass'y



PC Board PCボード		115-1882-00
Connector Plug コネクタプラグ	K1	308-0311-00
Rotary Switch ロータリスイッチ	S1	336-3010-10
Polyester Capacitor ポリエステルコンデンサ	C1, 2	CF922N1H474JMMTF 0.47uF/50V

In-rush Protector Assembly (716-0816-01) for D/U type Model インラッシュ防止Ass'y (716-0816-03) for E type Model



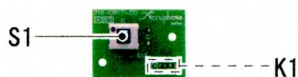
Jampa Setting/ジャンパ-設定

VOLTAGE	Ass'y NO	J1	J2	J3
100-120V	716-0816-01		●	●
220-240V	716-0816-03	●		

Fuse Holder フューズホルダ	FH1, 2	306-2001-00	
Tab Terminal タブ端子	K1 K2, 3, 4, 5	314-0530-00 314-0536-00	
Diode ダイオード	D1	S1VB60	
Relay リレー	RELAY1	362-4102-00	
Electrolytic Capacitor アルミ電解コンデンサ	C1	CE04W1V101VK	100uF /35V
Fuse Resistor フューズ抵抗器	R2 R3, 6	RF142EAR10J RF993HG2R2J	0.1Ω 1/4W 2.2Ω 5W
Metal Plate Resistor 金属板抵抗器	R1, 4, 5, 7	RW994AJ3R3J-S	3.3Ω 10W
Jampa Wire ジャンパ線	(D, U Model) J2, 3 (E Model) J1	678-0070-00 678-0050-00	

Input Switch Assembly (716-0817-00)

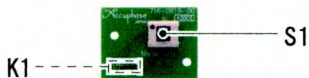
インプットスイッチ Ass'y



PC Board PCボード		115-1885-00	
Connector Plug コネクタプラグ	K1	308-0508-00	
Push Switch プッシュスイッチ	S1	354-1219-00	
Polyester Capacitor ポリエステルコンデンサ	C1	CF922N1H474JMMTF	0.47uF 50V

Meter Switch Assembly (716-0819-00)

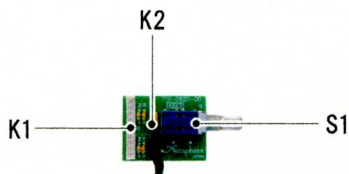
メータースイッチ Ass'y



PC Board PCボード		115-1890-00	
Connector Plug コネクタプラグ	K1	308-0407-00	
Push Switch プッシュスイッチ	S1	354-1219-00	

Bridge Switch Assembly (716-0820-00)

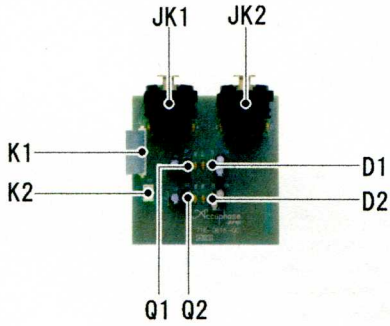
ブリッジスイッチ Ass'y



PC Board PCボード		115-1891-10	
Connector Plug コネクタプラグ	K1	308-1013-00	
Connector Ass'y コネクタAss'y	K2	309-2714-04	
Rotary Switch ロータリースイッチ	S1	336-3008-00	
Carbon Film Resistor 炭素皮膜抵抗器	R1~4	RD142CA330J	33Ω 1/6W

Balance Input Assembly (716-0818-00)

バランスインプット Ass'y



Flat Cable Holder フラットケーブルホルダ		280-9010-00
Audio Connector Jack オーディオコネクタジャック	JK1, 2	302-8011-10

Flat Cable フラットケーブル	K1	673-1012-10
Connector Plug コネクタプラグ	K2	308-0306-00
Transistor トランジスタ	Q1 Q2	2SC3902-S/T 2SA1507-S/T
Zener Diode ツェナーダイオード	D1, 2	HZ153L
Electrolytic Capacitor アルミ電解コンデンサ	C1~4 C5, 6	CE04W1E100VRE 10uF / 25V CE04W1E390LXVE 39uF / 25V
Carbon Film Resistor 炭素皮膜抵抗器	R1~4 R5, 6 R7, 8	RD142CA274J 270k Ω 1/6W RD142CA152J 1.5k Ω 1/6W RD142CA101J 100 Ω 1/6W

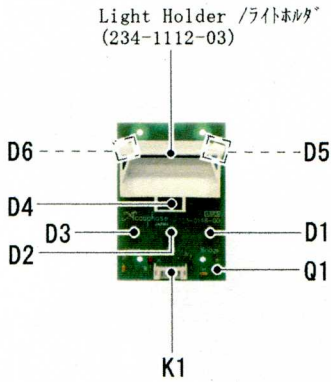
Meter Connector Assembly (716-0821-00)

メーターコネクタ Ass'y



PC Board PCボード		115-1893-00
Connector Plug コネクタプラグ	K1	308-0206-00

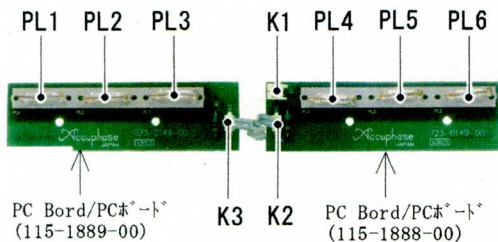
LED Assembly (723-0148-00)



PC Board PCボード		115-1887-00
Light Holder ライトホルダ		234-1121-03
LED Spacer LED スペース	(D4用) (D5, 6用) (D1, 2, 3用)	250-0058-00 250-0061-00 250-1118-00
LED	D1, 2, 3 D4 D5, 6	SEL2610C SEL5220S SDPW3DGOB0-J
Transistor トランジスタ	Q1	2SC2710-0/Y
Connector Plug コネクタプラグ	K1	308-0708-00
Zener Diode ツェナーダイオード	D7 D8	HZ2ALL HZ222L
Carbon Film Resistor 炭素皮膜抵抗器	R1 R2	RD142CA201J 200 Ω 1/6W RD142CA222J 2.2k Ω 1/6W

Meter Lamp Assembly (723-0149-00)

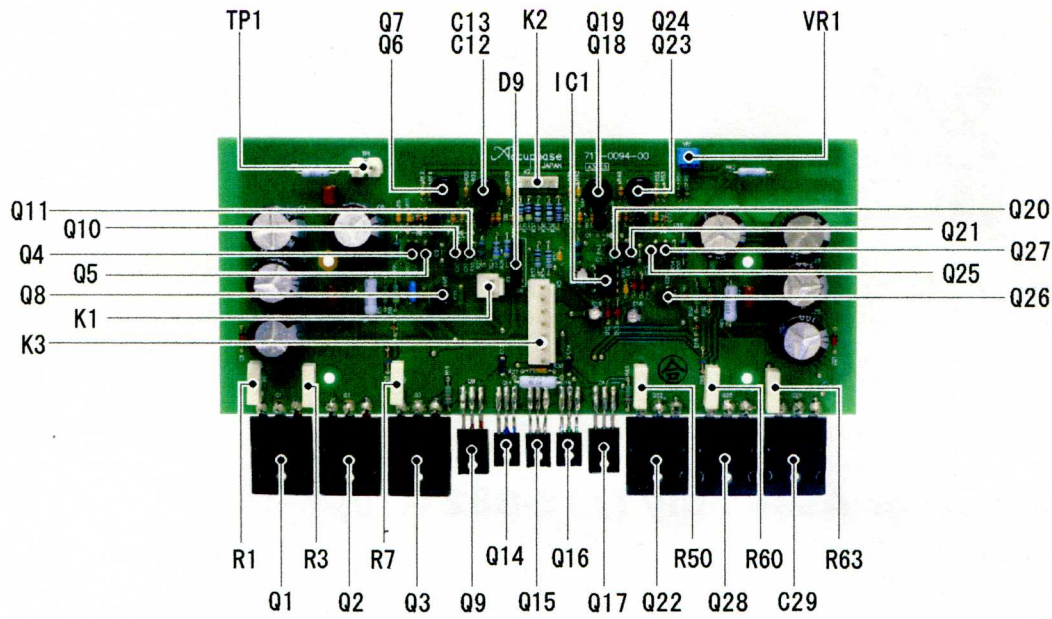
メーターランプ Ass'y



PC Board PCボード		115-1888-00 115-1889-00
Pilot Lamp パイロットランプ	PL1~6	176-7501-00
Connector Plug コネクタプラグ	K1	308-0209-00
Flat Cable Holder フラットケーブルホルダ	K2, 3	280-9002-00
Carbon Film Resistor 炭素皮膜抵抗器	R1, 2	RD142HA300JFS 30 Ω 1/2W

Power Amp Assembly (717-0094-00)

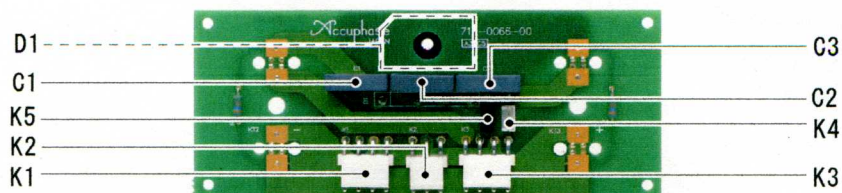
パワーアンプ Ass'y



Heat Sink ヒートシンク		240-0095-00	Polyester Capacitor ポリエステルコンデンサ	C7 C8, 22 C11, 21	CF922N1H473JMMTF CQ921MQ2A473KF2D CQ921MQ2A682KFZD	0.047uF /50V 0.047uF/100V 6,800pF/100V
Transistor Insulator 絶縁スペーサ		250-1332-04	PPS Capacitor PPSコンデンサ	C10, 12, 17, 20	CQ922M1H472JAHSF	4,700pF /50V
Connector Plug コネクタプラグ	K1 K2 K3	308-0212-00 308-0408-00 308-0705-00	Ceramic Capacitor 磁器コンデンサ	C13, 14	CC922CH2J331JFK26	330pF / 630V
Potentiometer 半固定抵抗器	VR1	583-0227-00	Carbon Film Resistor 炭素皮膜抵抗器	R5, 59 R6, 58 R9, 11 R10, 18, 43, 54, 56 R12, 28, 40, 53 R13, 25, 41, 51 R14, 16, 22, 23 42, 47, 48, 52 R15, 45 R17, 19, 44, 49 R20, 39 R30 R37, 46 R57	RD142EA331JF RD142EA431JF RD142CA331J RD142EA102JFS RD142CA153J RD142CA242J RD142CA220J RD142EA2R2JF RD142CA562J RD142CA101J RD142EA753J RD142CA333J RD142EA241JFS	330 Ω 1/4W 430 Ω 1/4W 330 Ω 1/6W 1k Ω 1/4W 15k Ω 1/6W 2.4k Ω 1/6W 22 Ω 1/6W 2.2 Ω 1/4W 5.6k Ω 1/6W 100 Ω 1/6W 75k Ω 1/4W 33k Ω 1/6W 240 Ω 1/4W
Diode ダイオード	D2, 20 D3, 19 D4, 18 D6, 8, 10, 17 D9	1SR139-400 1SS83 MA167 MA165 LN1VB60	Fuse Resistor フューズ抵抗器	R8, 21, 38, 55 R24, 26	RF142EA151G-P RF142EAR47J	150 Ω 1/4W 0.47 Ω 1/4W
Zener Diode ツェナーダイオード	D1, 21 D12, 13 D14, 15	HZ6A1L HZ153L HZ9A2L	Metal Film Resistor 金属皮膜抵抗器	R29, 31 R32, 34 R33, 35 R36	RN142EK4421FF RN142EK3831FF RN142EK3090FF RN142EK2211FF	4.42k Ω 1/4W 3.83k Ω 1/4W 309 Ω 1/4W 2.21k Ω 1/4W
IC	IC1	NJM4580D-D	Oxide Metal Film Resistor 金属酸化皮膜抵抗器	R2, 62 R4, 61 R27	RS143AA332JS-P RS143DA101JS-P RS143DA680JS-P	33k Ω 1W 100 Ω 2W 68 Ω 2W
Transistor トランジスタ	Q1, 2, 3 Q4, 5, 20, 21 Q6, 13, 19, 23, 26 Q7, 8, 12, 18, 24 Q9 Q10, 11, 25, 27 Q14 Q15 Q16 Q17 Q22, 28, 29	2SC5949-0 2SA1145-Y 2SA1123-S/T 2SC2631-S/T 2SC4793 2SC2705-Y 2SA1507-S/T 2SC4685 2SC3902-S/T 2SA1837 2SA2121-0	Metal Plate Resistor 金属板抵抗器	R1, 3, 7, 50, 60, 63	RW993DJR10K-H	0.1 Ω 2W
Electrolytic Capacitor アルミ電解コンデンサ	C1, 2, 25, 26 C3, 27 C6, 23 C15 C16, 18	CE04W2A331KMG 330uF /100V CE04W2D101PBE 100uF /200V CE04W1E332KMG 3,300uF/25V CE04W1E100BKME 10uF / 25V CE04W1E470KZEE 47uF / 25V				
MP Capacitor MPコンデンサ	C4, 5, 24	CF922MG2E104KMMX 0.1uF /250V				

Power Supply Assembly (719-0066-00)

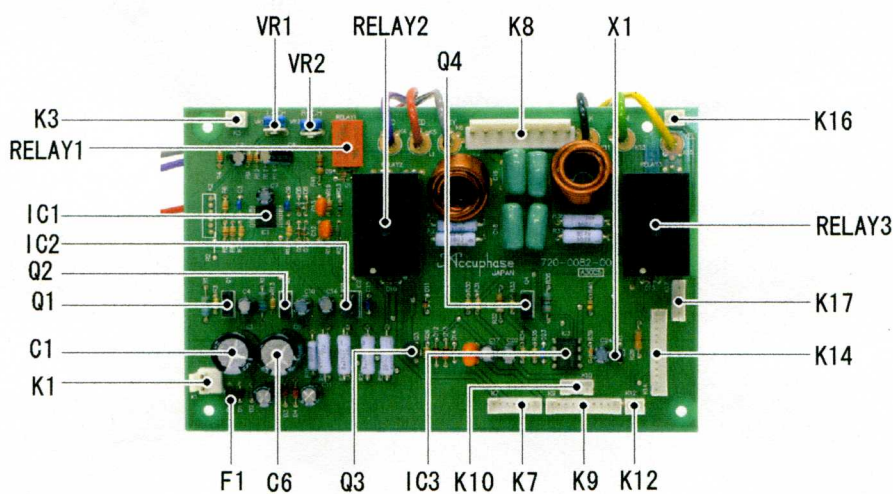
電源 Ass'y



Connector Plug コネクタプラグ	K1, 3	308-0410-00	MPP Capacitor	C1, 3	CF99MF2E103MR46	0.01uF/250V
	K2	308-0307-00	MPPコンデンサ	C2	CF99MF2E104MR46	0.1uF /250V
	K4	308-0207-00				
	K5	308-0216-00	Carbon Film Resistor R1,2	RD142HA363JFS	36kΩ	1/4W
Diode ダイオード	D1	D15XB60	炭素皮膜抵抗器			

Protection Assembly (720-0082-00)

フﾟロテクション Ass'y



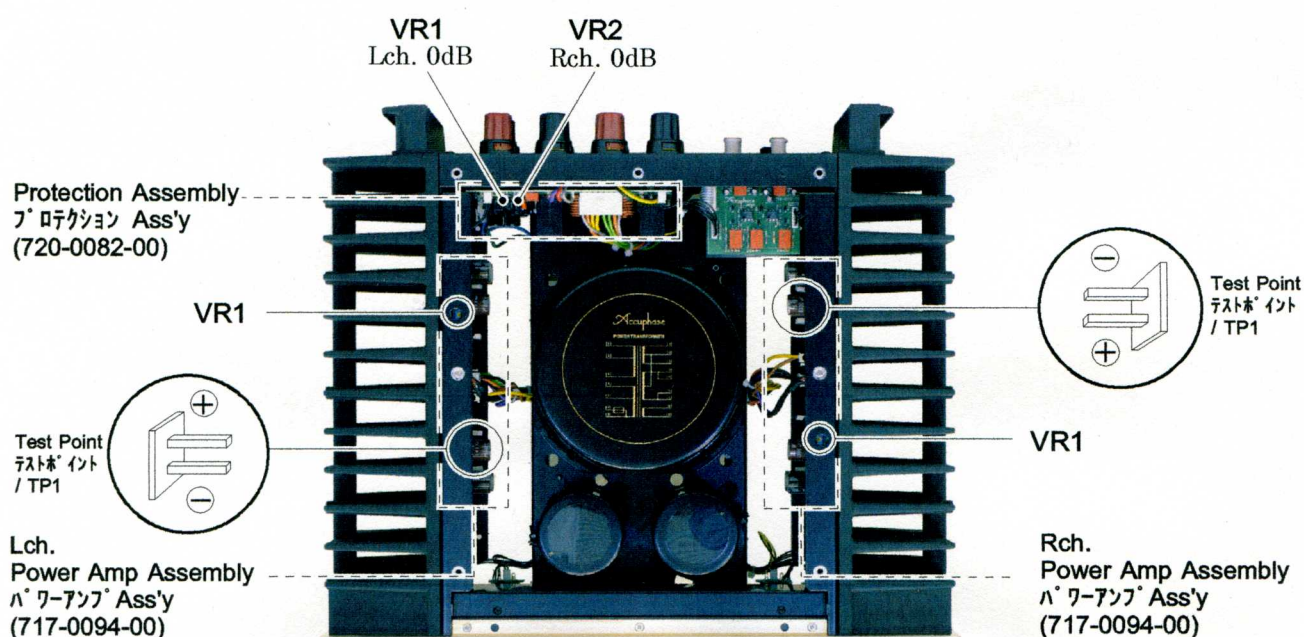
Connector Plug コネクタプラグ	K1	308-0212-00	Ceramic Capacitor 磁器コンデンサ	C3, 9, 15, 23	CK92Y5V1H104Z	0.1uF / 50V	
	K3, 12, 16	308-0206-00					
	K7	308-0707-00					
	K8	308-0807-00		Elctorlytic Capacitor アルミ電解コンデンサ	C1, 6	CE04W1V102VK	1,000uF/35V
	K9	308-1010-00			C2, 7, 8, 14	CE04W1E100VRE	10uF / 25V
	K10	308-0407-00			C4, 10	CE04W1H100VRE	10uF / 50V
	K14	308-1206-00			C5, 11	CE04W1V101VK	100uF / 35V
IC Protector ICﾌﾟロテクﾀ	F1	310-8251-00		C17	CE04W1H4R7VK	4.7uF / 50V	
	Relay リレイ	RELAY1	362-2234-00	C20	CE04W1A221VK	220uF / 10V	
		RELAY2, 3	362-3203-10	C12, 13	CQ922N2A472JAPSF	4,700pF/100V	
	Potentiometer 半固定抵抗器	VR1, 2	583-0234-00	Polypropylen Capacitor ﾌﾟﾘｯﾌﾟﾛﾋﾟﾚﾝｺﾝﾃﾞﾝｻ	C16	CQ922N2A223JAPSF	0.022uF/100V
			C18, 19, 21, 22		CQ922N2A473JAPHF	0.047uF/100V	
Diode ダイオード	D1, 2	1SR139-400	Carbon Film Resistor 炭素皮膜抵抗器	R1, 11	RD142HA751JFS	750Ω 1/4W	
	D5~8	MA2C700A		R3, 12, 13	RD142CA101J	100Ω 1/6W	
	D9	MA165		R4, 14	RD142CA221J	220Ω 1/6W	
	Zener Diode ツェナーダイオード	D10, 11, 14~16		MA167	R5, 6, 8	RD142CA103J	10kΩ 1/6W
		D3, 4, 12		HZ242L	R7, 15, 30, 31	RD142CA473J	47kΩ 1/6W
		D13		HZ183L	R9, 10	RD142CA122J	1.2kΩ 1/6W
					R18, 19, 33	RD142CA102J	1kΩ 1/6W
Transistor トランジスタ	Q1	2SC3421-Y	R21	RD142CA333J	33kΩ 1/6W		
	Q2	2SA1358-Y	R22, 23	RD142EA103JFS	10kΩ 1/4W		
	Q3	2SA1145-Y	R26	RD142CA152J	1.5kΩ 1/6W		
	Q4	2SA1507-S/T	R29	RD142EA333J	33kΩ 1/4W		
Digital Transistor ﾃﾞｼﾞﾀﾙﾄﾗﾝｼﾞｽﾀ	X1	RN1202	R32	RD142EA912J	9.1kΩ 1/4W		
			R34, 35	RD142CA104J	100kΩ 1/6W		
IC	IC1	426-0040-10	R36	RD142HA302JFS	3kΩ 1/4W		
	IC2	UPC78N05H	R39	RD142CA563J	56kΩ 1/6W		
	IC3	UPC1237C-A	R40	RD142CA240J	24Ω 1/6W		
			R41	RD142EA302J	3kΩ 1/4W		
Choke Coil ﾁｮｰｸｺｲﾙ	L1, 2	506-0013-00	Oxide Metal Film Resistor 金属酸化皮膜抵抗器	R16	RS143AA332JS-P	3.3kΩ 1W	
				R17	RS143DA302JS-P	3kΩ 2W	
				R20, 24, 25	RS143DA822JS-P	8.2Ω 2W	
				R27, 28, 37, 38	RS143DA100JS-P	10Ω 2W	

CIRCUIT ADJUSTMENT (回路調整)

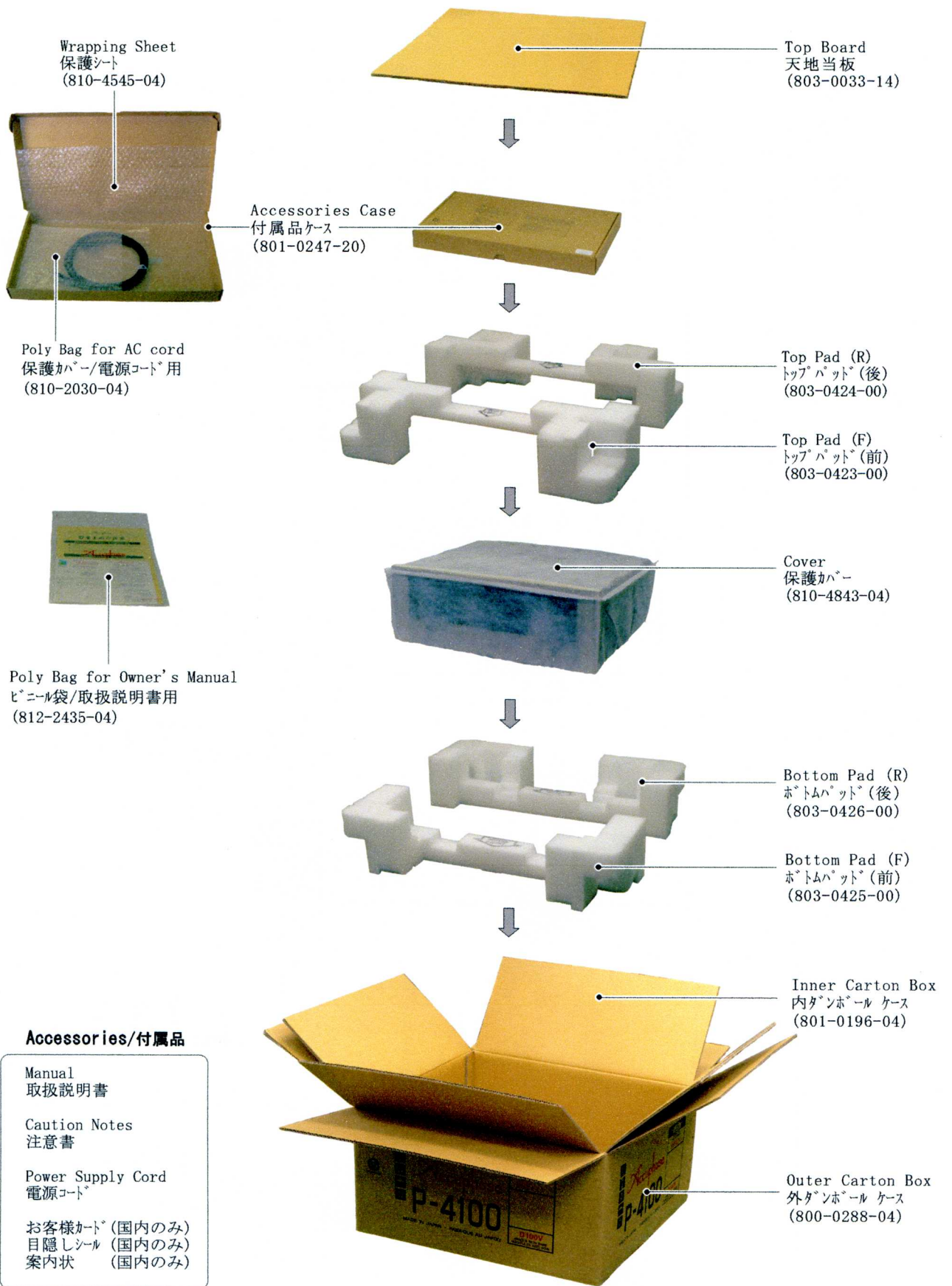
- Notes
- ※1. Internal input resistance of volt-ohm meter should be higher than 10k-ohms.
テスターは、入力抵抗10kΩ以上のものをお使い下さい。
 - ※2. Adjustments should be made in case of the PC Board or Transistors being changed.
調整はPCボードあるいはトランジスタを交換した場合に行ってください。
 - ※3. After feeding 1~10 watts output for about 15 minutes, check bias adjustment again.
出力1~10ワット前後で通電動作させた後、バイアス電流を再チェックします。

STEP ステップ	ADJUST ITEM 調整項目	PROCEDURE		ADJUST 調整箇所	REMARKS 調整・備考
		TEST EQ'PT 検出器	CONNECTING POINT 接続点		
Bias Current Adjustment for Power Amp Assembly (Located Power Amp Assembly / 717-0094-00) パワーアンプ無信号電流の調整					
1	Bias Current of L ch. Power Amp L ch.バイアス電流	V.O. Meter set range to less than DC 0.3V	Power Amp Ass'y パワーアンプ Ass'y (717-0094-00)	VR1 for L ch.	Adjust for 5mV reading of V.O. meter
2	Bias Current of R ch. Power Amp R ch.バイアス電流	テスター DC0.3V以下 のレンジ	Test Point pin テストポイント ⊕ ⊖	VR1 for R ch.	テスターの指示 5mVに調整する
Meter Calibration (Located Protection Assembly / 720-0082-00) メータ調整					
1	Peak-0dB Calibration for L ch. L ch.0dB 較正	VTVM Input : 1kHz Sine Wave	Speaker Terminal 出力端子 ⊕ ⊖	VR1 for L ch.	Adjust input signal so that VTVM reads 26.83V. Then adjust VR1 and VR2 so that meter read 0dB.
2	Peak-0dB Calibration for R ch. R ch.0dB 較正	入力 : 1kHz 正弦波 Load : None 無負荷	⊕ ⊖	VR2 for R ch.	VTVMの指示が26.83Vに なる入力信号を入れ、メタ の指示が0dBとなるよう にVR1,2を調整する。

Meter Calibration /メータ調整



PACKING (梱包図)



Accessories/付属品

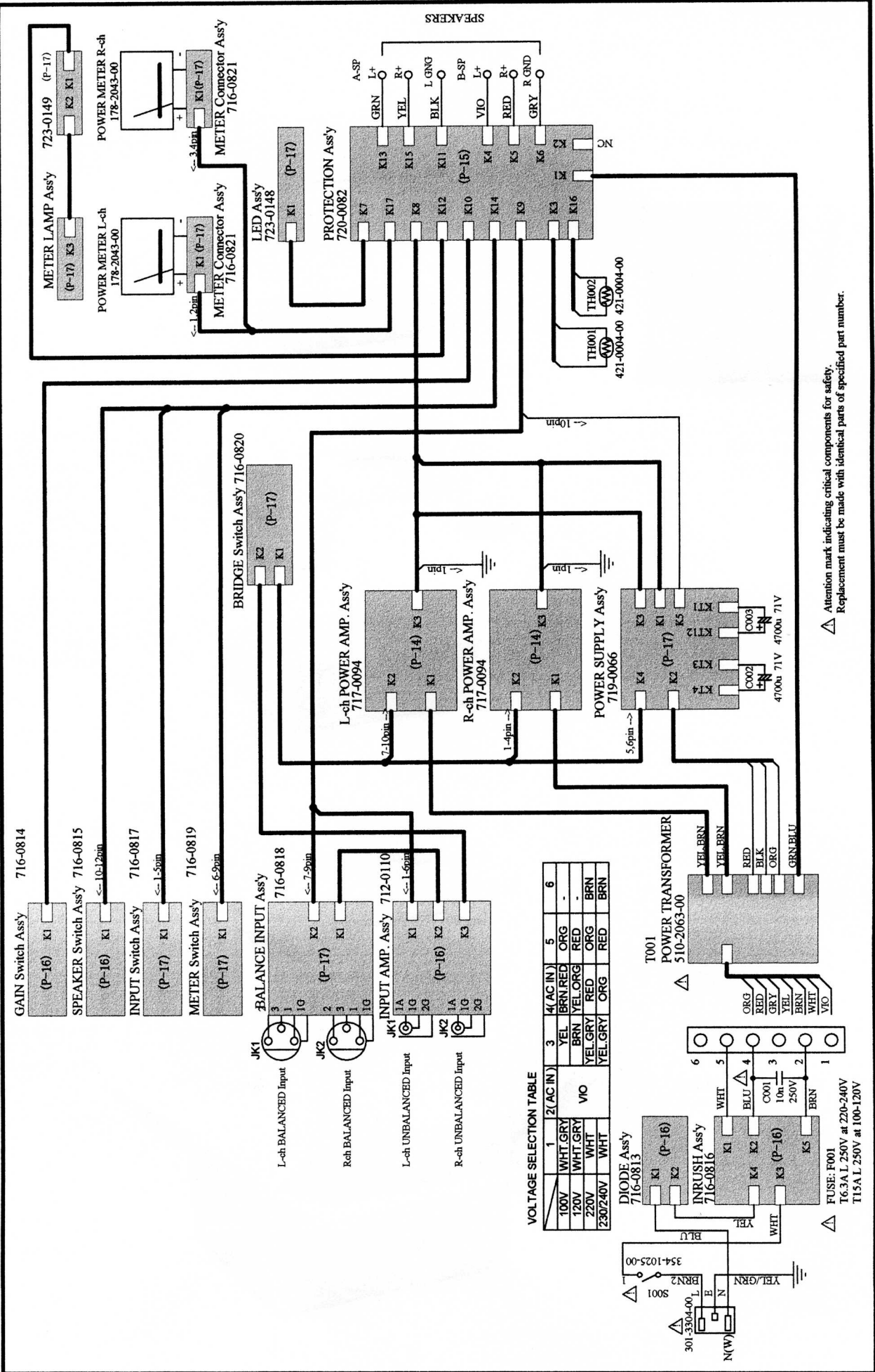
Manual
取扱説明書

Caution Notes
注意書

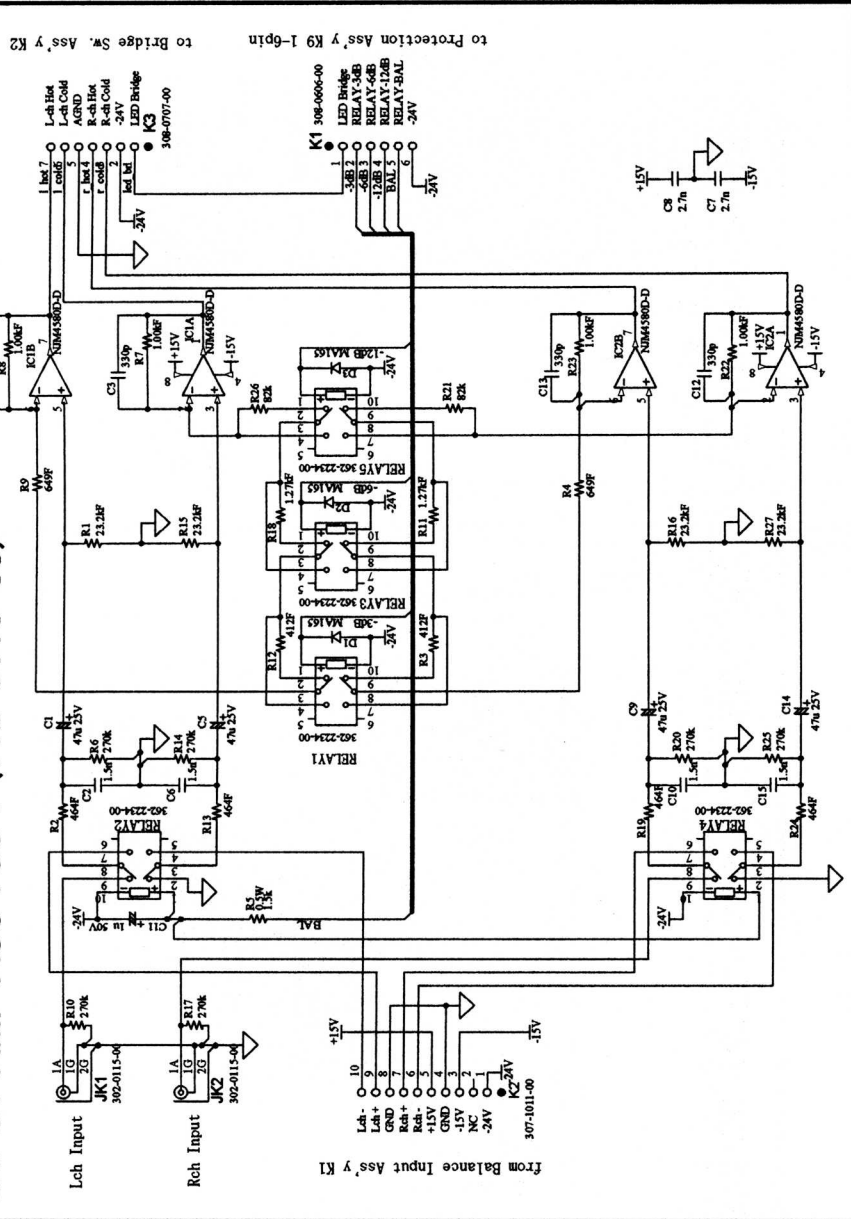
Power Supply Cord
電源コード

お客様カード (国内のみ)
目隠しシール (国内のみ)
案内状 (国内のみ)

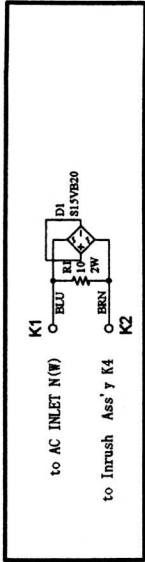
P-4100 MASTER CIRCUIT DIAGRAM



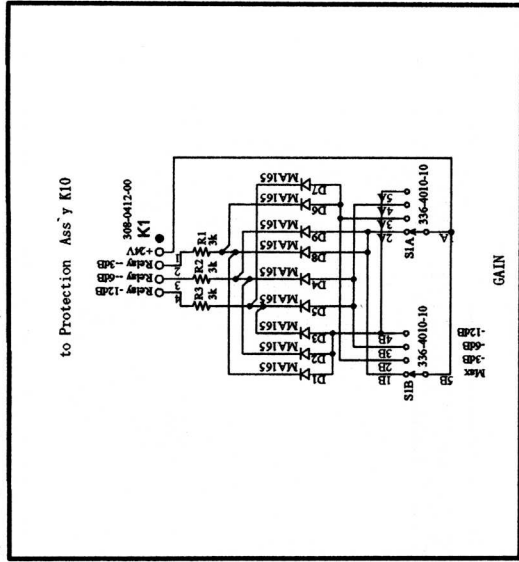
INPUT AMP ASS'YSS'Y (712-0110-00)



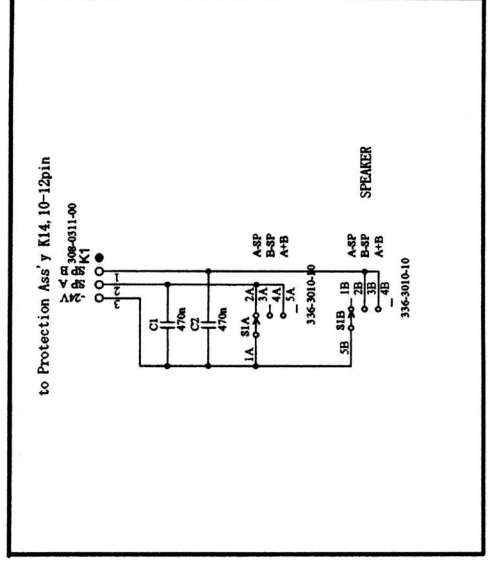
DIODE ASS'Y (716-0813-00)



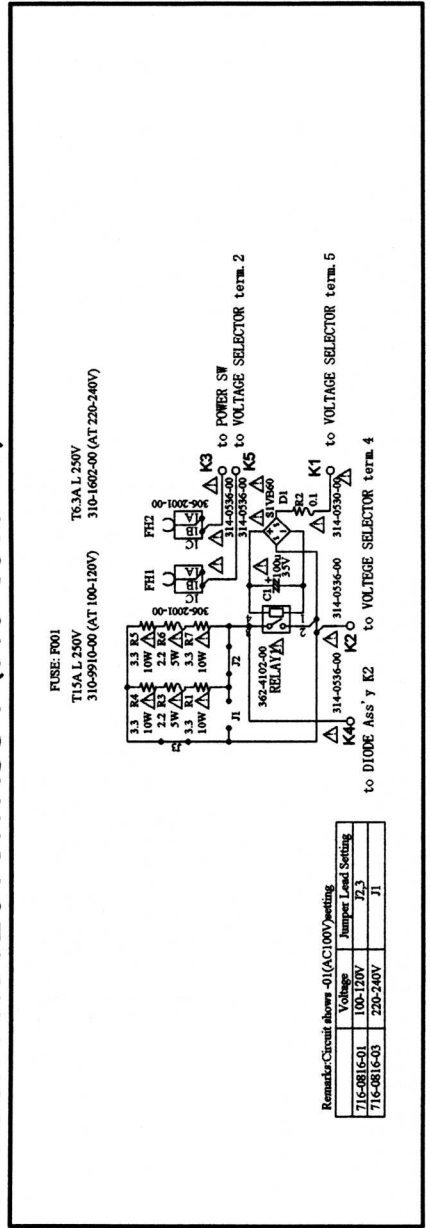
GAIN SWITCH ASS'Y (716-0814-00)



SPEAKER SWITCH ASS'Y (716-0815-00)



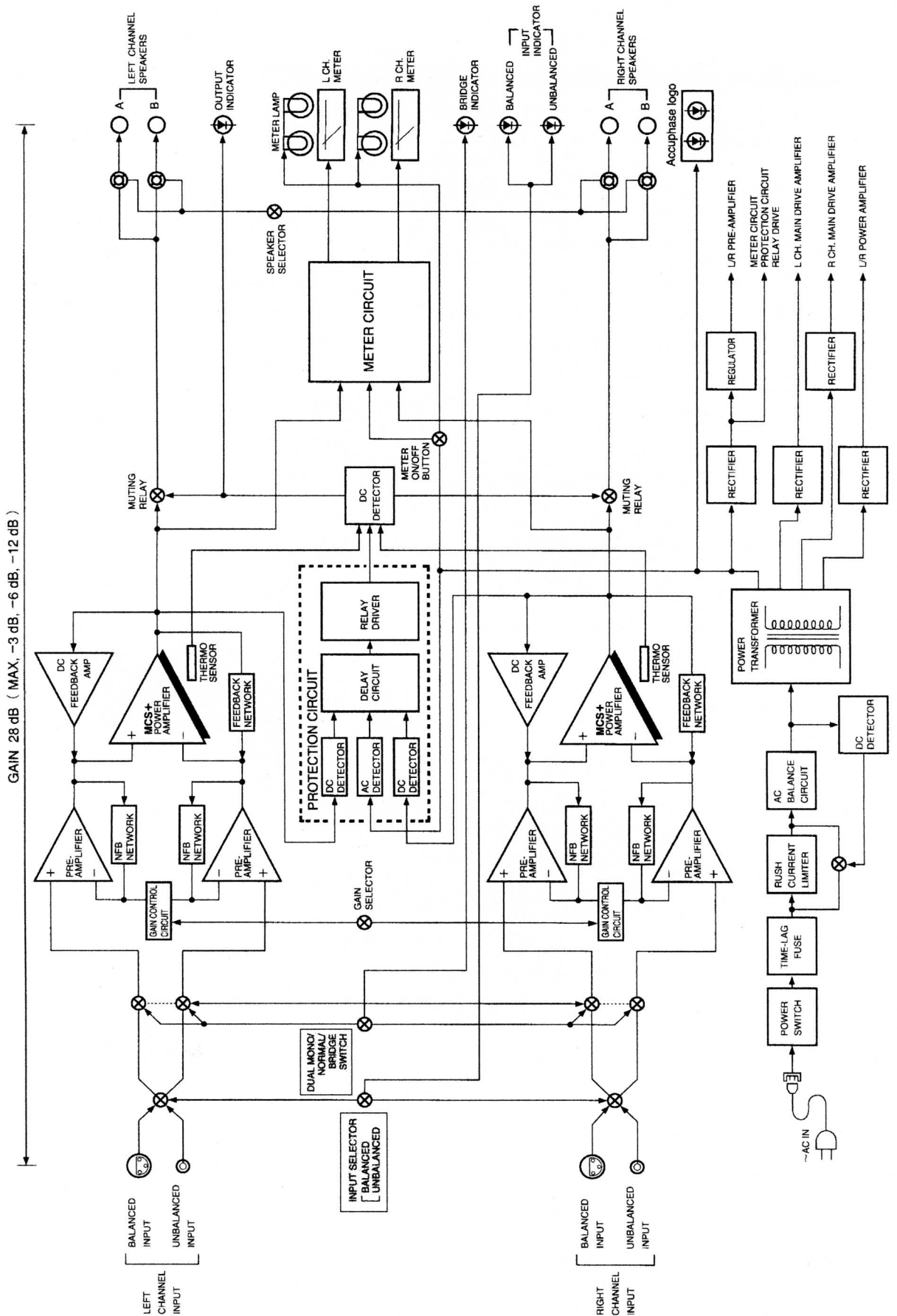
IN-RUSH PROTECTOR ASS'Y (716-0816-01)



Remarks: Circuit shows 40(A/C) setting

Part No.	Voltage	Jumper Lead Setting
716-0816-01	100-120V	J1,3
716-0816-03	220-240V	J1

BLOCK DIAGRAM (ブロックダイアグラム)



SPECIFICATIONS

[* Guaranteed specifications are measured according to EIA standard RS-490.]

- **Continuous Average Output Power (20-20,000Hz)**
 - Stereo operation 500watts per channel into 1 ohm(*)
 - (both channels driven) 360watts per channel into 2 ohms
 - 180watts per channel into 4 ohms
 - 90watts per channel into 8 ohms
 - Monophonic operation 1,000watts into 2 ohms(*)
 - (bridged connection) 720watts into 4 ohms
 - 360watts into 8 ohms
- Note: Load ratings marked (*) apply only to operation with music signals.
- **Total Harmonic Distortion**
 - Stereo operation (both channels driven)
 - 0.05% with 2 ohm load
 - 0.02% with 4 to 16 ohm load
 - Monophonic operation (bridged connection)
 - 0.02% with 4 to 16 ohm load
- **Intermodulation Distortion** 0.01%
- **Frequency Response**
 - At rated output: 20 - 20,000Hz +0, -0.2dB
 - At 1 watt output: 0.5 - 160,000Hz +0, -3.0dB
- **Gain** 28.0dB (with GAIN selector at MAX)
(in stereo and monophonic operation)
- **Gain Selection** MAX, -3dB, -6dB, -12dB
- **Output Load Impedance**
 - Stereo operation: 2 to 16 ohms
 - Monophonic operation: 4 to 16 ohms
- [With music signals only, 1-ohm loads are permissible for stereo operation and 2-ohm loads for monophonic operation.]
- **Damping Factor** 180
- **Input Sensitivity** (with 8-ohm load, GAIN selector in MAX position)
 - Stereo operation: 1.07 V for rated output
 - 0.11 V for 1 watt output
 - Monophonic operation: 2.14 V for rated output
 - 0.11 V for 1 watt output
- **Input Impedance**
 - Balanced: 40 kilohms
 - Unbalanced: 20 kilohms
- **Signal-to-Noise Ratio (A-weighted, input shorted)**
 - 120 dB (GAIN selector at MAX)
 - 125 dB (GAIN selector at -12dB)
 - At rated output
- **Output Level Meters** -50dB to +3dB (indication in dB and %)
Logarithmic scale, with defeat switch
- **Power Requirements** AC120V / 230V, 50/60Hz
(Voltage as indicated on rear panel)
- **Power Consumption** 60 watts idle
550 watts in accordance with IEC 60065
- **Maximum Dimensions**
 - Width 465 mm (18-5/16")
 - Height 190 mm (7-1/2")
 - Depth 427 mm (16-13/16")
- **Mass** 28.2 kg (62.2 lbs) net
34.0 kg (75.0 lbs) in shipping carton
- **定格連続平均出力 (20-20,000Hz間)**
 - 注意: (※)印の負荷は、音楽信号に限る。
 - ステレオ仕様時 500W/ch 1Ω負荷(※)
 - (両チャンネル同時動作) 360W/ch 2Ω負荷
 - 180W/ch 4Ω負荷
 - 90W/ch 8Ω負荷
 - モノフォニック仕様時 1,000W 2Ω負荷(※)
 - (ブリッジ接続) 720W 4Ω負荷
 - 360W 8Ω負荷
- **全高調波ひずみ率**
 - ステレオ仕様時 (両チャンネル同時動作)
 - 0.05% 2Ω負荷
 - 0.02% 4~16Ω負荷
 - モノフォニック仕様時 (ブリッジ接続)
 - 0.02% 4~16Ω負荷
- **IMひずみ率** 0.01%
- **周波数特性**
 - 定格連続平均出力時: 20~20,000Hz +0 -0.2dB
 - 1W出力時: 0.5~160,000Hz +0 -3.0dB
- **ゲイン(利得)** 28.0dB (GAINスイッチ:MAX時)
(ステレオ/モノフォニック仕様時共)
- **ゲイン切替** MAX, -3dB, -6dB, -12dB
- **負荷インピーダンス**
 - ステレオ仕様時 2~16Ω
 - モノフォニック仕様時 4~16Ω
- [※音楽信号に限り、ステレオ1Ωとモノフォニック2Ω負荷可能]
- **ダンピング・ファクター** 180
- **入力感度 (8Ω負荷、GAINスイッチ:MAX時)**
 - ステレオ仕様時 1.07V 定格連続平均出力時
 - 0.11V 1W出力時
 - モノフォニック仕様時 2.14V 定格連続平均出力時
 - 0.11V 1W出力時
- **入力インピーダンス** バランス 40kΩ、アンバランス 20kΩ
- **S/N (A補正、入力ショート)** 120dB GAINスイッチ MAX
125dB GAINスイッチ -12dB
定格連続平均出力時
- **出力メーター** -50dB ~ +3dB (dB/%表示)
対数圧縮型、表示消灯機能付、
- **電源** AC100V 50/60Hz
- **消費電力** 60W 無入力時
550W 電気用品安全法
380W 8Ω負荷定格出力時
- **最大外形寸法** 幅465mm × 高さ190mm × 奥行427mm
- **質量** 28.2kg