

# Accuphase Service Information

STARTING WITH SERIAL No. L3Y001

## Authorized Technical Service Only

サービス資格のある技術者が使用して下さい



## Power Amplifier P-5000

### P-5000 Schematic Diagram / 回路図

#### CAUTION / 注意

These servicing instructions are for use by qualified personnel only. To reduce the risk of electric shock do not perform any servicing other than that contained in the operating instructions unless you are qualified to do so. Refer all servicing to qualified service personnel.

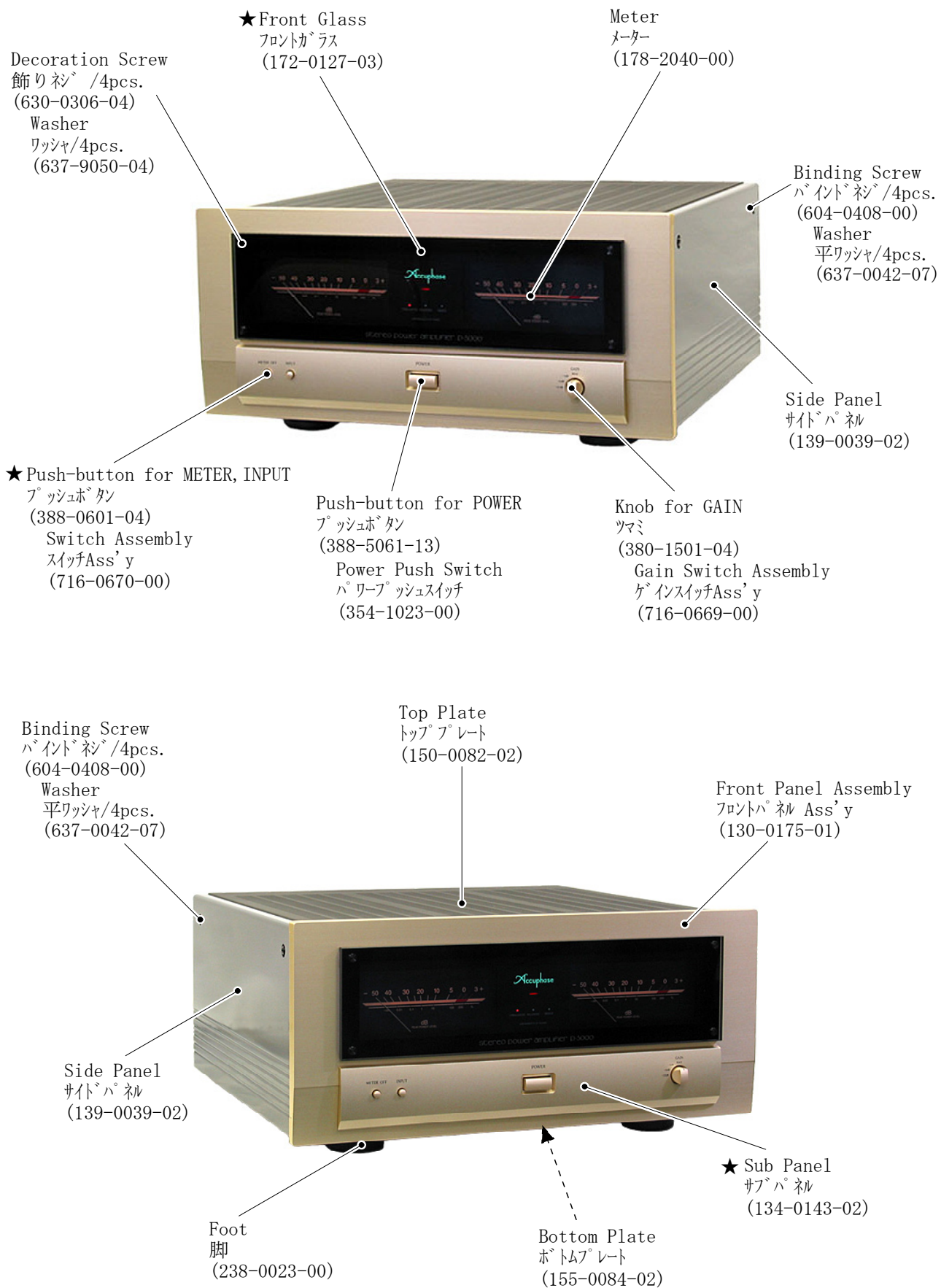
ここに記載したサービスに関する指示事項は、サービスに関する資格を有する者のみが使用するものです。感電防止の観点から、サービス資格を有していない方は、取扱指示事項以外のサービスは絶対に行わないようにして下さい。



Attention mark indicating critical components for safety. Replacement must be made with identical parts of special part number. このマークのついている部品は、安全上重要な部品です。必ず指定されている部品番号の部品を使用して下さい。

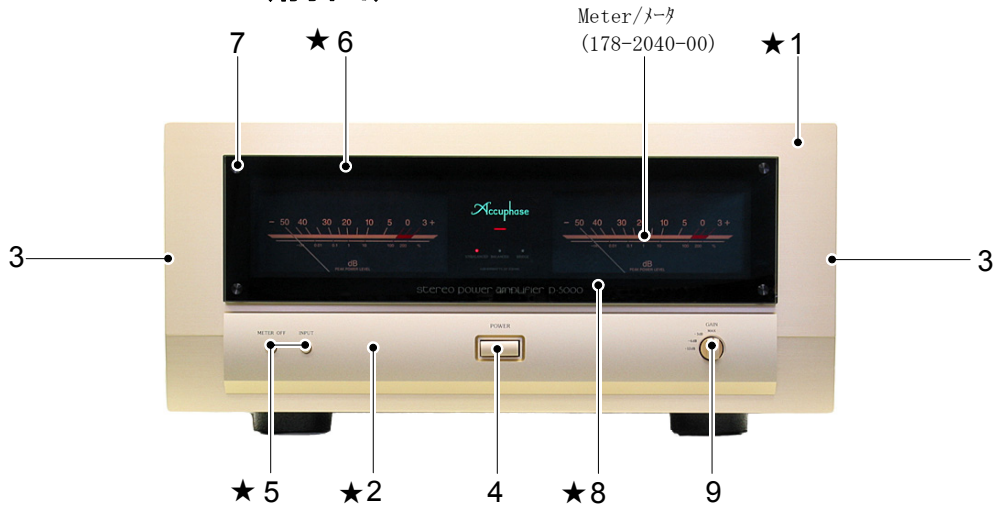
# EXPLANATION OF SURFACE PARTS

## (外観部品)



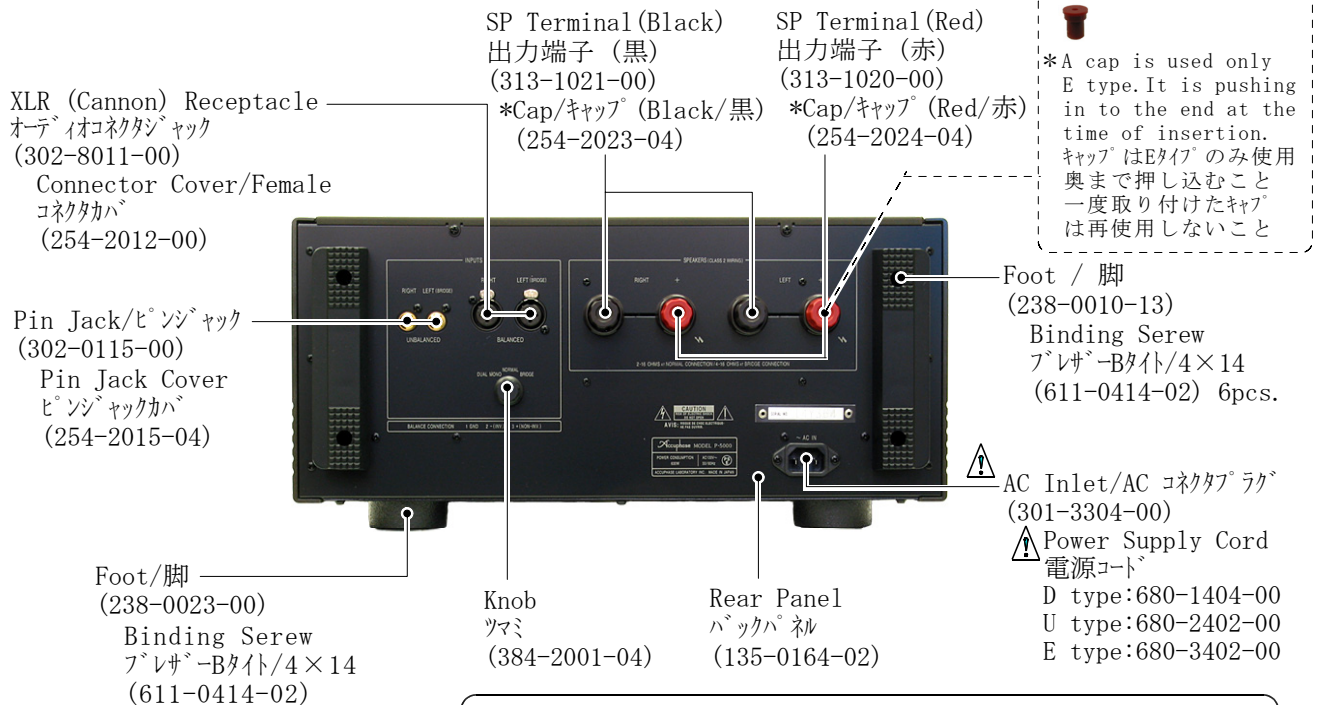
★ mark parts not supplied  
マーク部品は供給出来ません


# FRONT VIEW (前面)



Front Panel Assembly フロントパネル Ass'y (130-0175-01)	1. Front Panel=131-0175-01 フロントパネル	1pce.	5-1. Retainer=283-1029-04 軸受	2pcs.
	2. Sub-panel=134-0143-02 サブパネル	1pce.	5-2. Coil Spring=285-1044-04 コイルスプリング	2pcs.
	3. Panel End Cap=132-0117-04 パネルエンドキャップ	2pcs.	5-3. E-ring=647-1057-00 Eリング	2pcs.
	4. Push-button=388-5061-13 プッシュボタン /POWER	1pce.	6. Front Glass=172-0127-03 フロントガラス	1pce.
	4-1. Push-button Frame=113-0122-04 プッシュボタンフレーム	1pce.	7. Decoration Screw=630-0306-04 飾りネジ	4pcs.
	4-2. Coil Spring=285-1022-04 コイルスプリング	1pce.	7-1. Washer=637-9050-04 ワッシャ	4pcs.
	4-3. Washer=637-0041-02 ワッシャ	1pce.	7-2. Nut=633-2032-02 六角ナット	4pcs.
	4-4. E-ring=647-1055-00 Eリング	1pce.	8. Indicator=173-9075-03 インディケータ	1pce.
	5. Push-button=388-0601-04 プッシュボタン /METER, INPUT	2pcs.	8-1. Fixed Bracket=247-1020-12 取付金具	1pce.
			9. Knob=380-1501-04 ツマミ	1pce.

# REAR VIEW (後面)



 \*A cap is used only E type. It is pushing in to the end at the time of insertion. キャップはEタイプのみ使用。奥まで押し込むこと。一度取り付けたキャップは再使用しないこと。

XLR (Cannon) Receptacle  
オーディオコネクタジャック  
(302-8011-00)  
Connector Cover/Female  
コネクタカバー  
(254-2012-00)

Pin Jack/ピンジャック  
(302-0115-00)  
Pin Jack Cover  
ピンジャックカバー  
(254-2015-04)

Foot/脚  
(238-0023-00)  
Binding Serew  
フレサ- Bタイプ/4×14  
(611-0414-02)

SP Terminal (Black)  
出力端子 (黒)  
(313-1021-00)  
\*Cap/キャップ (Black/黒)  
(254-2023-04)

SP Terminal (Red)  
出力端子 (赤)  
(313-1020-00)  
\*Cap/キャップ (Red/赤)  
(254-2024-04)


Foot / 脚  
(238-0010-13)  
Binding Serew  
フレサ- Bタイプ/4×14  
(611-0414-02) 6pcs.

Knob  
ツマミ  
(384-2001-04)

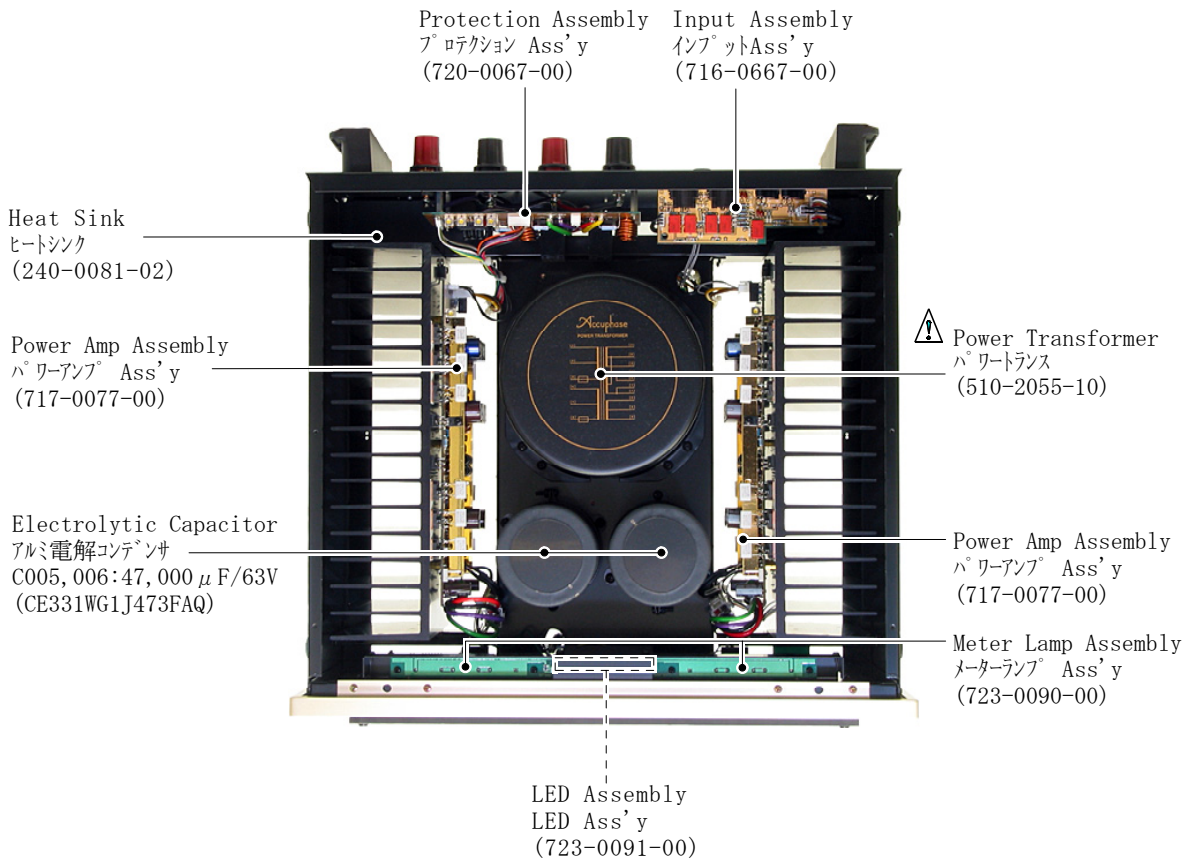
Rear Panel  
バックパネル  
(135-0164-02)

AC Inlet/AC コネクタプラグ  
(301-3304-00)  
Power Supply Cord  
電源コード  
D type:680-1404-00  
U type:680-2402-00  
E type:680-3402-00

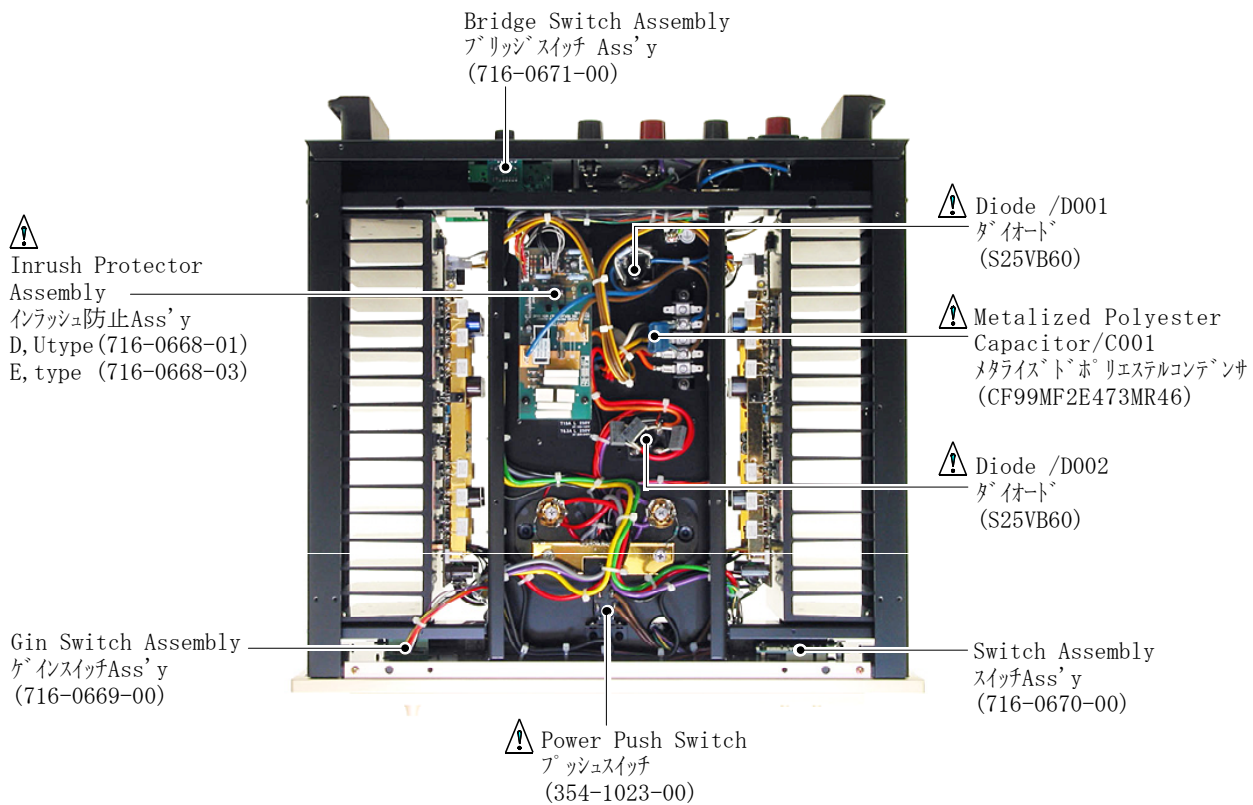
★ mark parts not supplied  
マーク部品は供給出来ません

 Attention mark indicating critical components for safety. Replacement must be made with identical parts of special part number. このマークのついている部品は、安全上重要な部品です。必ず指定されている部品番号の部品を使用して下さい。

# TOP VIEW (上面)

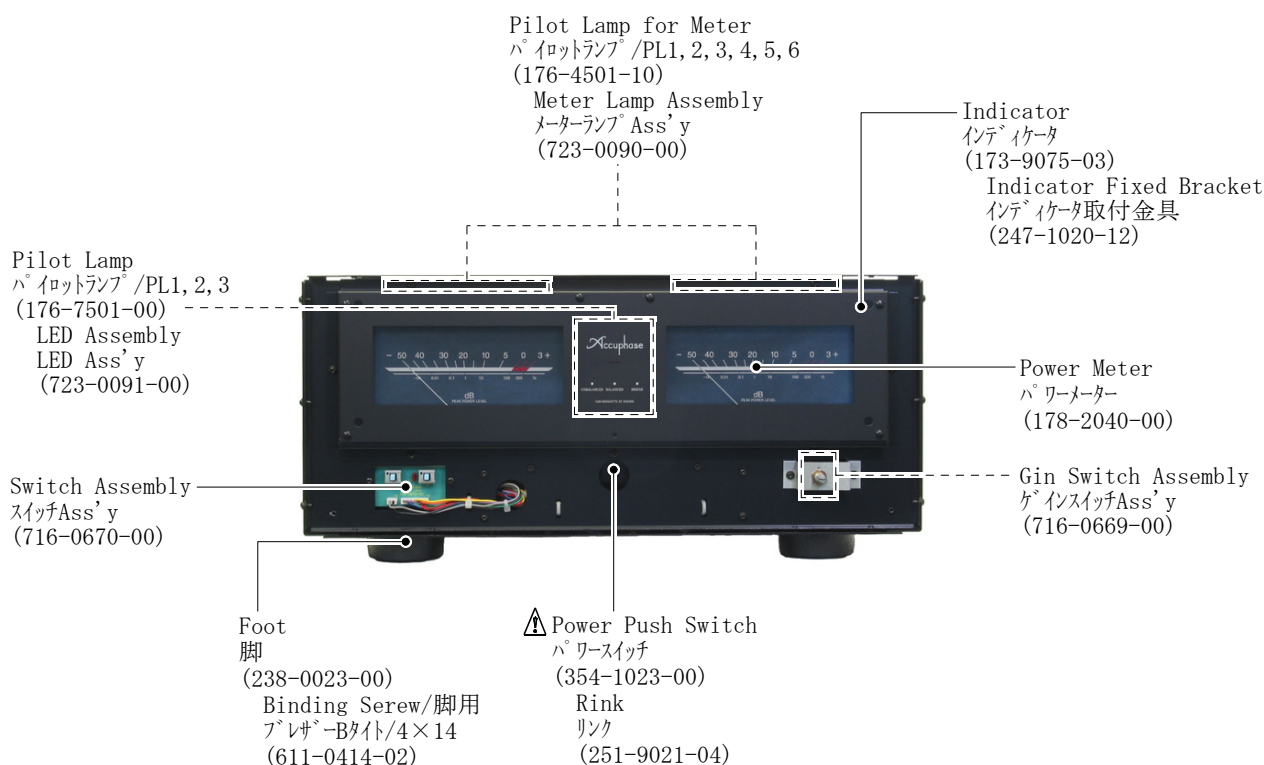


# BOTTOM VIEW (底面)

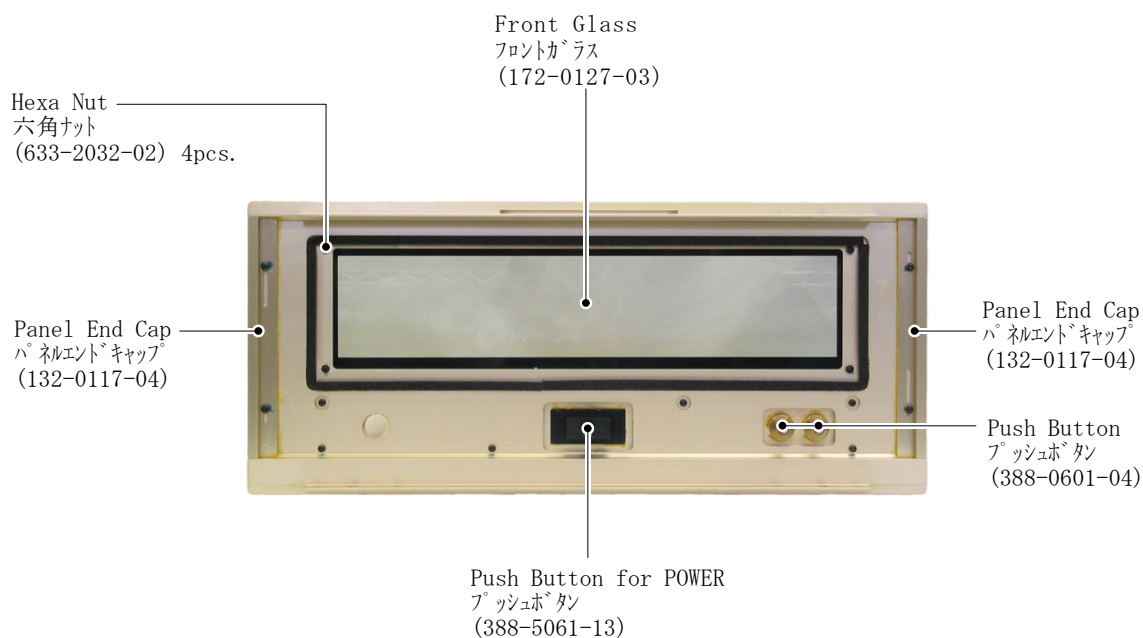


⚠ Attention mark indicating critical components for safety.  
Replacement must be made with identical parts of special part number.  
このマークのついている部品は、安全上重要な部品です。  
必ず指定されている部品番号の部品を使用して下さい。

# FRONT VIEW (Sub-chassis side) (サブシャーシ前面図)



# Back View of Front-Panel Assembly (フロントパネル背面図)



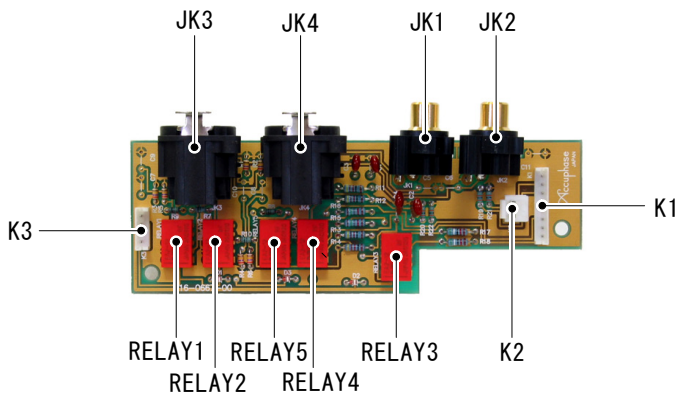
⚠ Attention mark indicating critical components for safety.  
 Replacement must be made with identical parts of special part number.  
 このマークのついている部品は、安全上重要な部品です。  
 必ず指定されている部品番号の部品を使用して下さい。

# MISCELLANEOUS(本体その他使用部品)

NO	Description(部品名)	Parts No.(部品No.)	Remarks(備考)	NO.	Description(部品名)	Parts No.(部品No.)	Remarks(備考)	
	PC Board for Input Assembly	115-1495-00		Screws for ネジ類	Front Panel / フロントパネル用 Binding Screw/バインドワッシャー付Bタイプ	631-0047-10	3×8mm 6pcs.	
	Gain Switch Assembly	115-1497-00			Panel End Cap/パネルエンドキャップ Binding Washer/バインドワッシャー付	631-0044-10	M3×6 4pcs.	
	Switch Assembly	115-1498-00			Side Panel/サイドパネル用 Oval Head Screw/丸頭Bタイプ	612-0308-00	3×8mm 4pcs.	
	Bridge Switch Assembly	115-1500-00			Binding Screw/バインドワッシャー Washer/ワッシャー	604-0408-00	4×8mm 4pcs.	
	Power Amp Assembly	115-1501-00				637-0042-07	4pcs.	
	Protection Assembly	115-1499-00			Top Plate/トッププレート用 Round Head Screw/丸頭ワッシャー付B	616-0306-02	3×6mm 6pcs.	
	Meter Lamp Assembly	115-1502-00(1/2) 115-1503-00(1/2)	LED Ass'y Meter Lamp Ass'y		Binding Neil Screw/バインドワッシャー付B	631-0054-00	3×10mm 2pcs.	
	LED Assembly	115-1504-00			Bottom Plate/ボトムプレート用 Binding Noil Screw バインドワッシャー付B	631-0054-00	3×10mm 13pcs.	
PL1~3	Pilot Lamp	176-7501-00	LED Ass'y		Foot for Bottom side / 脚用 Binding Screw/ワッシャー-Bタイプ	611-0414-02	4×14mm 4pcs.	
PL1~6	パイロットランプ	176-4501-00	Meter Lamp Ass'y		Foot for Rear side/バックパネル用 Binding Screw/ワッシャー-Bタイプ	611-0414-02	4×14mm 4pcs.	
RELAY1, 2	Output Relay 出力リレー	362-2230-00	Protection Ass'y		Power Transformer/電源トランス Binding Screw/ワッシャー-Bタイプ	611-0408-02	8pcs.	
F1	Fuse T15A フューズ T6.3A	310-9910-00 310-1602-00	for 100-120V for 220-240V		Front Glass / フロントガラス Decoration Bolt / 飾りネジ Nylon Washer / ナイロンワッシャー Nut / ナット	630-0306-04 637-9050-04 633-2032-02	4pcs. 4pcs. 4pcs.	
C005, 6	Electrolytic Capacitor アルミ電解コンデンサ	CE331WG1J473FAQ	47,000uF/63V		Accessories 付属品	Owner's Manual(英語) 取扱説明書 (日本語) Caution Notes (多ヶ国語) 注意書 (日本語) EC適合宣言書	820-2218-00 820-0218-00 821-0011-00 821-0010-00 827-1071-10	English Japanese Multi-lingual Japanese E type
C001	Metallized Film Capacitor MPコンデンサ	CF99MF2E473MR46	0.047uF/250V		Power Supply Cord (D type) 電源コード (D type)	680-1404-00	2-conductor	
C002, 3		CF99MF2E103MR46	0.01uF/250V		電源コード (U type)	680-2402-00	3-conductor	
C004		CF99MF2E104MR46	0.1uF/250V		電源コード (E type)	680-3402-00	3-conductor	
D001, 2	Diode ダイオード	S25VB60			Pin Jack Cover / ピンジャックカバー	254-2015-04	2pcs.	
Packing Material 梱包材	Outer Carton Box 上箱ダンボール	800-0250-04			Connector Cover for female コネクタカバー (雌タイプ用)	254-2012-00	2pcs.	
	Top pad Case トップパッドケース	801-0254-00						
	Bottom Carton Box 底箱ダンボール	801-0257-00						
	Top Pad / トップパッド	803-0339-00	Front (前)					
	Top Pad / トップパッド	803-0340-00	Rear (後)					
	Center Pad / 中パッド	803-0343-00						
	Bottom Pad / ボトムパッド	803-0341-00	Front (前)					
	Bottom Pad / ボトムパッド	803-0342-00	Rear (後)					
	Joint / ジョイント	249-0012-00	4pcs.					
	Cover 保護カバー	810-4650-04	本体保護カバー					
Accessories Case 付属品ケース	801-0247-10							
Wrapping Sheet/シート Bag for AC Cord	810-4545-04 810-2030-04	ACコード						
Poly Bag ビニール袋	812-2435-04	取説用						
Cord Band コードバンド	280-0003-10	for AC Cord						

# Input Assembly (716-0667-00)

## インプット Ass'y



Pin Jack ピンジャック	JK1, 2	302-0115-00	Diode ダイオード	D1, 2, 3	MA165	
Audio Connector Jack オーディオコネクタジャック	JK3, 4	302-8011-00	Polyester Film Capacitor ポリエステルコンデンサ	C1, 2, 3, 4	CQ921MG1H152KDEPF	1.500pF/50V
Connector plug コネクタプラグ	K1	308-0808-00	Carbon Film Resistor 炭素被膜抵抗器	R1~6	RD142CA274J	270k Ω 1/6W
	K2	308-0212-00		R7~10	RD142EA101JFS	100 Ω 1/6W
	K3	308-0408-00		R19~22	RD142EA303JFS	30k Ω 1/6W
Relay リレイ	RELAY1, 2, 3, 4, 5	362-1202-00	Metal Film Resistor 金属被膜抵抗器	R11, 12, 13, 14 R15, 16 R17, 18	RN142EK4120F RN142EK1582F RN142EK5902F	412 Ω 1/4W 15.8k Ω 1/4W 59k Ω 1/4W

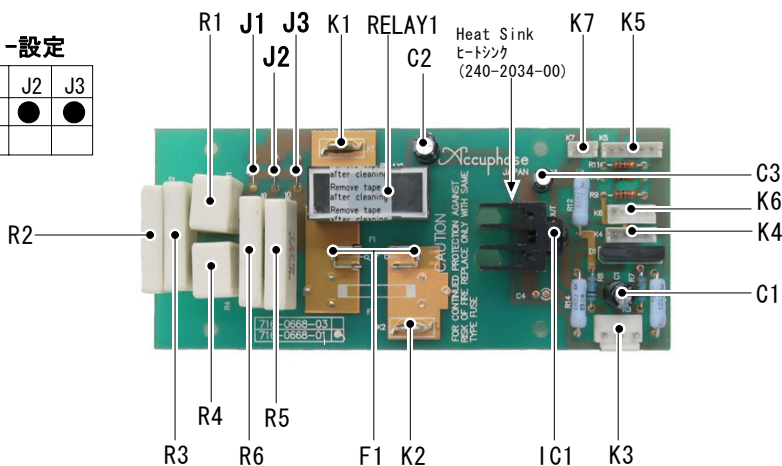
# In-rush Prtector Assembly D,U type(716-0668-01)

## インラッシュ防止 Ass'y

## E type(716-0668-03)

### Jumper Setting/ジャンパ-設定

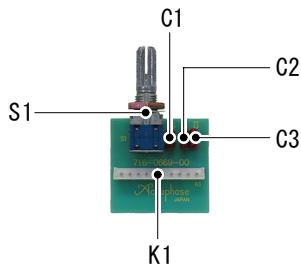
VOLTAGE	Ass'y NO	J1	J2	J3
100-120V	716-0668-01		●	●
220-240V	716-0668-03	●		



Heat Sink ヒートシンク		240-2034-00	IC	IC1	UPC78M12AHF		
Fuse Holder フューズホルダ	F1	306-2001-00	Electrolytic Capacitor アルミ電解コンデンサ	C1, 2 C3	CE04W1V101VRE CE04W1V100VRE	100uF /35V 10uF /35V	
Tabu Terminal タブ端子	K1, 2	314-0536-00	Carbon Film Resistor 炭素被膜抵抗器	R9, 10, 11	RD142EA102J	1k Ω 1/6W	
Connector Plug コネクタプラグ	K3	308-0308-00	Fuse Resistor フューズ抵抗	R1, 4	RF993HG2R2J	2.2 Ω 5W	
	K4	308-0408-00		R7, 8	RF142EAR10J	1 Ω 1/4W	
	K5	308-0513-00		Oxide Metal Film Resistor	R12	RS143DA200JS-P	20 Ω 2W
	K6	308-0508-00		R13	RS143DA120JS-P	12 Ω 2W	
Relay リレイ	RELAY1	362-2109-00	Metal Plate Resistor 金属板抵抗器	R14	RS143DA680JS-P	68 Ω 2W	
				R2, 3, 5, 6	RW994AJ3R3J-S	3.3 Ω 10W	
Diode ダイオード	D1	S1VB60					

## Gain Switch Assembly (716-0669-00)

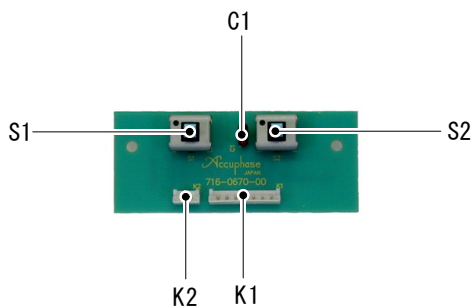
ゲインスイッチ Ass'y



PC Bord PCボード		115-1497-00
Connector Plug コネクタプラグ	K1	308-1013-00
Rotary Switch ロータリスイッチ	S1	336-4010-10
Polyester Film Capacitor ポリエステルコンデンサ	C1, 2, 3	CQ922M1H103J-B 0.01uF/50V

## Switch Assembly (716-0670-00)

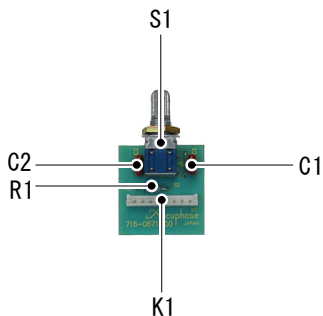
スイッチ Ass'y



PC Bord PCボード		115-1498-00
Connector Plug コネクタプラグ	K1	308-0709-00
	K2	308-0207-00
Push Switch プッシュスイッチ	S1, S2	354-1219-00
Polyester Film Capacitor ポリエステルコンデンサ	C1	CQ922M1H103J-B 0.01uF/50

## Bridge Switch Assembly (716-0671-00)

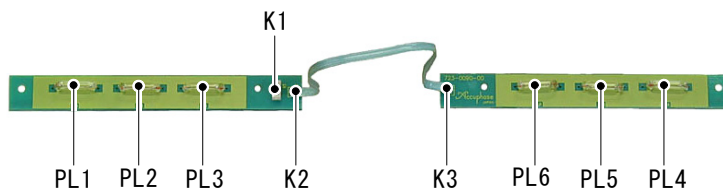
ブリッジスイッチ Ass'y



PC Bord PCボード		115-1500-00
Connector Plug コネクタプラグ	K1	308-0808-00
Rotary Switch ロータリスイッチ	S1	336-3903-00
Polyester Film Capacitor ポリエステルコンデンサ	C1, 2	CQ922M1H103J-B 0.01uF/50
Carbon Film Resistor 炭素被膜抵抗器	R1	RD142HA511JFS 510Ω 1/4W

## Meter Lamp Assembly (723-0090-00)

メーターランプ Ass'y

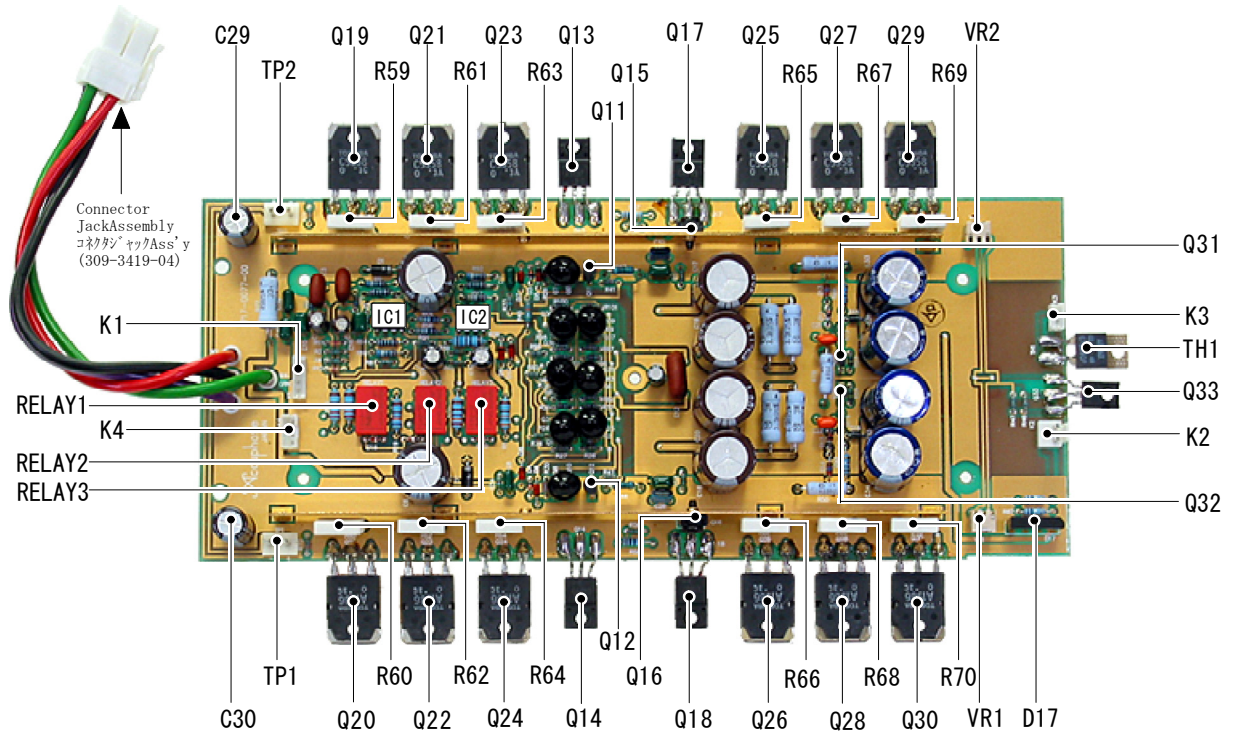


PC Bord PCボード		115-1502-00	Connector Plug コネクタプラグ	K1	308-0207-00
		115-1503-00			
Pilot Lamp パイロットランプ	PL1, 2, 3, 4, 5, 6	176-4501-10	Flato Cable フラットケーブル	K2, 3	673-0217-10



# Power Amp Assembly (717-0077-00)

## パワーアンプ Ass'y



Heat Sink ヒートシンク		240-0081-02	Polyester Capacitor ポリエステルコンデンサ	C7, 8 C15, 16, 27, 28 C39, 40	CF922MF2E472KDAZ CF922MF2E104KDAZ CF922MF2E473KDAZ	4, 700pF/250V 0. 1uF / 250V 0. 047uF/250V
Transistor Insulator 絶縁スベーク		250-1252-04	Polypropylen Capacitor ポリプロピレンコンデンサ	C3, 4 C12 C21, 22	CQ922PG2J101KDAMGF CQ922PG2A473JDTGF CQ922N2A562JAPSF	1, 000pF/630V 0. 047uF/100V 5, 600pF/100V
Connector Plug コネクタプラグ	K1 K2 K3 TP1, 2 (Test Point)	308-0408-00 308-0212-00 308-0207-00 308-0221-00	Ceramic Capacitor 磁器コンデンサ	C25, 26	CC92CH2H681J	680pF / 160V
Potentiometer 半固定抵抗器	VR1, 2	583-0226-00		R3, 4 R5, 6, 39, 40 R7, 8, 47, 51, 52, 55, 56 78, 80, 91 R11, 12 R25, 26, 83, 84, 98, 99 R27, 28, 81, 82, 96, 97 R31, 32, 85, 86, 100, 101 R33, 34 R41, 42 R45 R46 R53, 54 R71, 72, 73, 74	RD142EA105JFS RD142EA753JFS RD142EA101JFS RD142CA471J RD142EA562JFS RD142EA243JFS RD142EA220JFS RD142EA562JFS RD142EA102JFS RD142HA563JFS RD142EA821JFS RD142HA241JFS RD142EA331JFS	1M Ω 1/4W 75k Ω 1/4W 100 Ω 1/4W 470 Ω 1/6W 7. 5k Ω 1/4W 24k Ω 1/4W 22 Ω 1/4W 5. 6k Ω 1/4W 1k Ω 1/4W 56k Ω 1/4W 820 Ω 1/4W 240 Ω 1/4W 330 Ω 1/4W
IC	IC1, 2	NJM4580D-D				
Thermal Switch サーマルスイッチ	TH1	369-0029-00	Carbon Film Resistor 炭素被膜抵抗器	R43, 44 R57, 58 R87, 88, 89, 90	RF142EA680G-P RF142EA100J RF142EAR10J	68 Ω 1/2W 10 Ω 1/4W 1 Ω 1/4W
Diode ダイオード	D3, 4, 11, 12 D13, 14 D15, 16 D17 D18, 19, 20	MA167 1SS83 1SR139-400 LN1VB60 MA165				
Zener Diode ツェナーダイオード	D1, 2 D5, 6 D7, 8 D9, 10	1Z15A HZ153L HZ6A1L HZ9A2L	Fuse Resistor フューズ抵抗器	R1 R9, 10, 92 R13, 14, 94 R15, 16, 93 R17, 18 R19 R20 R29, 30 R36	RN142HK3831FF RN142EK6980F RN142EK1000F RN142HK4990F RN142EK2261FF RN142HK7321FF RN142HK2371FF RN142CK1201F RN1472HK1621FF	3. 83k Ω 1/2W 690 Ω 1/4W 100 Ω 1/4W 499 Ω 1/4W 2. 26k Ω 1/2W 7. 32k Ω 1/2W 2. 371k Ω 1/2W 1. 2k Ω 1/6W 6. 21k Ω 1/2W
Transistor トランジスタ	Q1, 4, 5, 35, 36, 39 Q2, 3, 6, 34, 37, 38 Q7, 9, 11 Q8, 10, 12 Q13, 18 Q14, 17 Q15 Q16 Q19, 21, 23, 25, 27, 29 Q20, 22, 24, 26, 28, 30 Q31 Q32 Q33	2SA1376A-K 2SC3478A-K 2SA1145-Y 2SC2705-Y 2SA1837 2SC4793 2SC3902-S/T 2SA1507-S/T 2SC5358-O/R 2SA1986-O/R 2SC2710-O/Y 2SA1150-O/Y 2SC4685	Metal Film Capacitor 金属被膜抵抗器	R23, 24, 75, 76 R49, 50 R77 R79	RS143FA332JS-P RS143DA101JS-P RS143FA200JS-P RS143DA680JS-P	3. 3k Ω 2W 160 Ω 1W 20 Ω 3W 68 Ω 3W
Electrolytic Capacitor アルミ電解コンデンサ	C1, 2 C5, 6 C9, 10 C11 C17, 18, 19, 20 C29, 30 C31, 32, 33, 34	CE04W1H220KZEE CE04W2D101PBE CE04W1H100VPE CE04W1H010CA CE04W2A221LXVE CE04W2D220PBE CE04W2D101RE3E	22uF / 50V 100uF / 50V 10uF / 50V 1uF / 50V 220uF / 100V 22uF / 200V 10uF / 100V	Metal Plate Resistor 金属板抵抗器	R59~70	RW993DJR22K-H 0. 22 Ω 2W

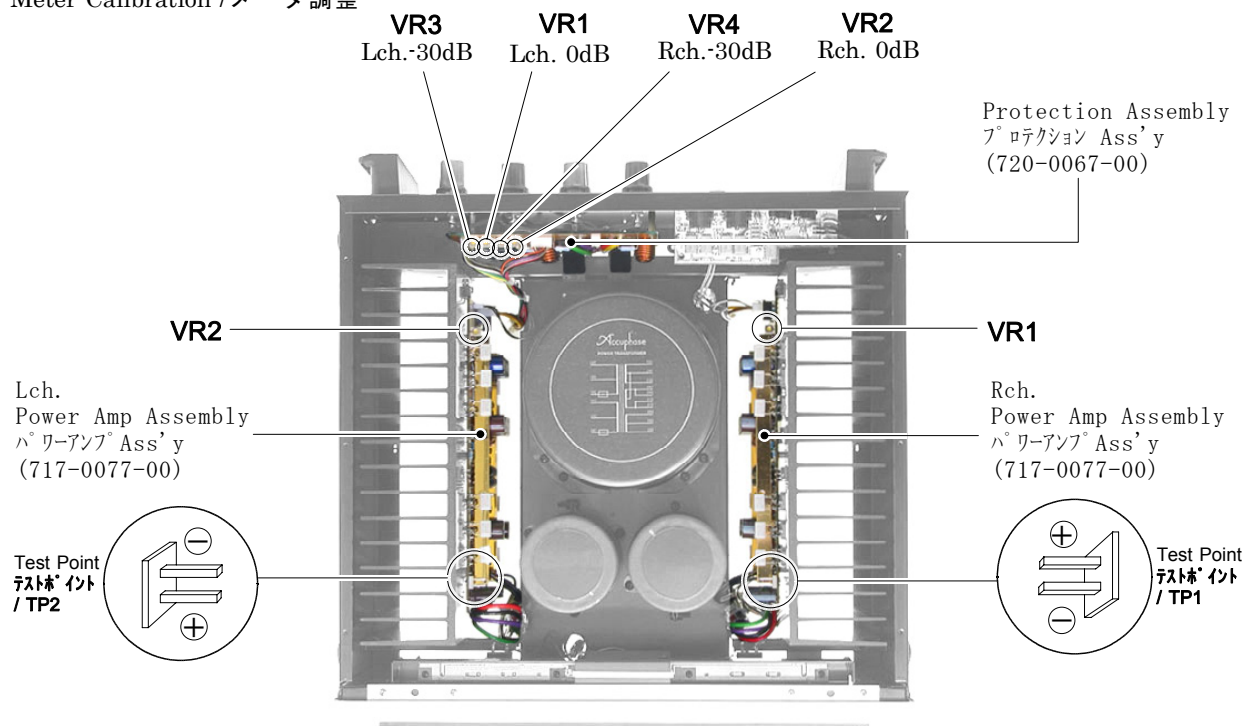


# CIRCUIT ADJUSTMENT (回路調整)

- Notes
- ※1. Internal input resistance of volt-ohm meter should be higher than 10k-ohms.  
テスターは、入力抵抗10kΩ以上のものをお使い下さい。
  - ※2. Adjustments should be made in case of the PC Board or Transistors being changed.  
調整はPCボードあるいはトランジスタを交換した場合に行ってください。
  - ※3. After feeding 1~10 watts output for about 15 minutes, check bias adjustment again.  
出力1~10ワット前後で通電動作させた後、バイアス電流を再チェックします。

STEP ステップ	ADJUST ITEM 調整項目	PROCEDURE		ADJUST 調整箇所	REMARKS 調整・備考
		TEST EQPT 検出器	CONNECTING POINT 接続点		
<b>Bias Current Adjustment for Power Amp Assembly (Located Power Amp Assembly / 717-0077-00)</b> <b>パワーアンプ無信号電流の調整</b>					
1	Bias Current of L ch. Power Amp L ch.バイアス電流	V.O. Meter set range to less than DC 0.3V	Power Amp Ass'y パワーアンプ Ass'y (717-0077-00)	VR2 for L ch.	Adjust for 10mV reading of V.O. meter
2	Bias Current of R ch. Power Amp R ch.バイアス電流	テスター DC0.3V以下 のレンジ	Test Point pin テストポイント / TP1,2 ⊕ ⊖	VR1 for R ch.	テスターの指示 10mVに調整する
<b>Meter Calibration (Located Protection Assembly / 720-0067-00)</b> <b>メータ調整</b>					
1	Peak-0dB Calibration for L ch. L ch.0dB 較正	VTVM  Input : 1kHz Sine Wave  入力 : 1kHz 正弦波  Load :None 無負荷	Speaker Terminal 出力端子 ⊕ ⊖	VR1 for L ch.	Adjust input signal so that VTVM reads 28.28V. Then adjust VR1 and VR2 so that meter read 0dB. VTVMの指示が28.28Vに なる入力信号を入れ、メタ の指示が0dBとなるよう にVR1,2を調整する。
2	Peak-0dB Calibration for R ch. R ch.0dB 較正			VR2 for R ch.	
3	-30dB Calibration for L ch. L ch. -30dB 較正			VR3 for L ch.	Adjust input signal so that VTVM reads -30dB, and set VR3 and VR4 to meter indication -30dB. VTVMの指示が"-30dB" となる入力信号にし、メタの 指示が-30dBとなるように VR3,4を調整する。
4	-30dB Calibration for R ch. R ch. -30dB 較正			VR4 for R ch.	

Meter Calibration /メータ調整



# Caution for AC line Voltage Selection

## 注意：電源電圧の変更

When doing this work, all these pages are checked.

この作業を実施する時は、この頁の総てを確認する。

The unit can be used with differnt voltage of 100V,120V,230V.

(Use the Japanese domestic model at 100V only, and never change the voltage in Japan.)

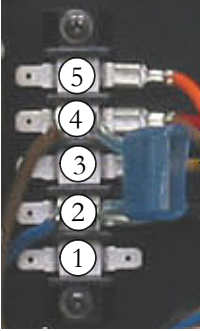
Refer the photo and illustration for the wiring on the junction terminal as shown below, and have to select the correct fuse and power supply cord.

電源電圧は、100V、120V、230V に対応できますが以下はその方法を示します。

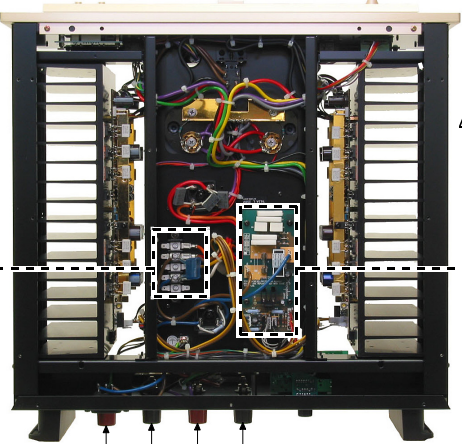
(日本国内は100V仕様ですので、この電圧以外の変更は出来ません)

電源電圧の変更をする場合は、フューズ、電源コードは以下の指定されたコードを使用します。


Voltage Selector  
ボルトage・セクター



BOTTOM VIEW (底面)

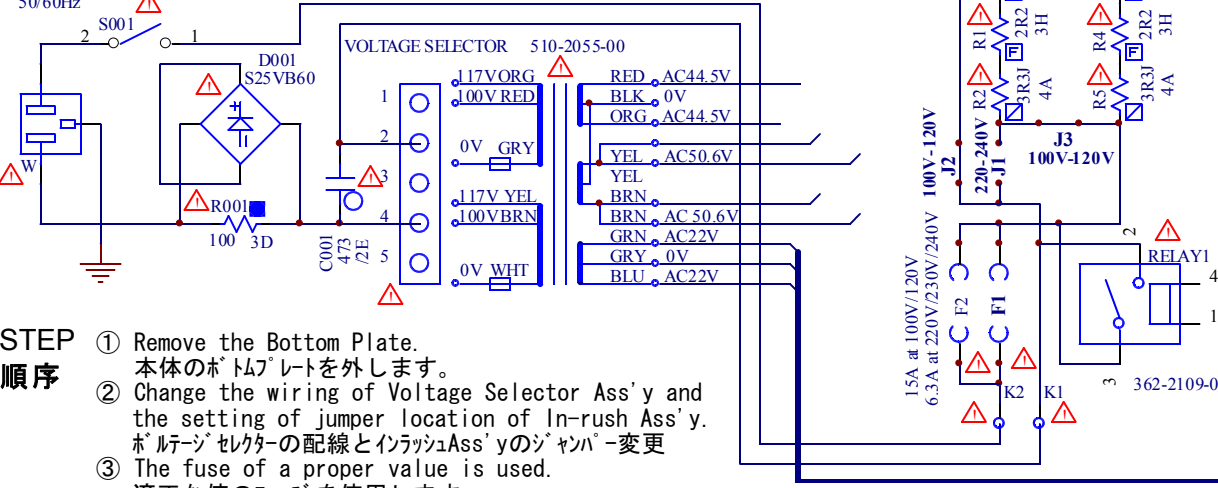


In-rush Protector Assembly  
D, U type (716-0668-01)  
E type (716-0668-03)  
インラッシュ防止 Ass'y



Cap/キャップ 254-2024/2023-04 (Red/Black)  
Etypeのみキャップで穴を埋める

AC 100V/120V



**STEP 順序**

- ① Remove the Bottom Plate.  
本体のボトムプレートを外します。
- ② Change the wiring of Voltage Selector Ass'y and the setting of jumper location of In-rush Ass'y.  
ボルトageセクターの配線とインラッシュAss'yのジャンパ変更
- ③ The fuse of a proper value is used.  
適正な値のフューズを使用します。
- ④ The AC Cable which suits voltage is used.  
仕向に合った電源コードを使用します。

⚠ Attention mark indicating critical components for safety. Replacement must be made with identical parts of special part number. このマークのついている部品は、安全上重要な部品です。必ず指定されている部品番号の部品を使用して下さい。

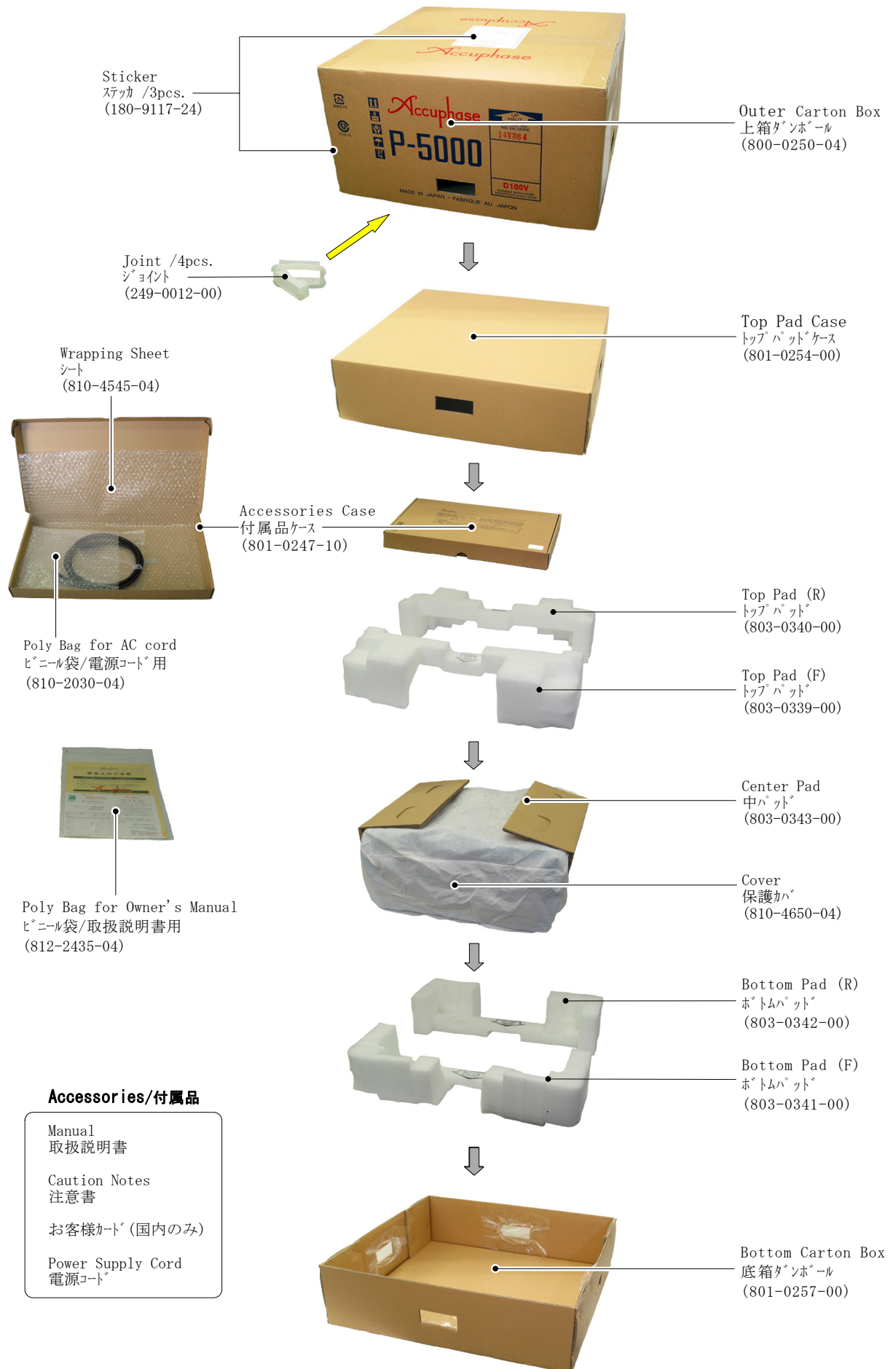
**Jumper Setting/ジャンパ設定**

VOLTAGE	Ass'y NO	J1	J2	J3
100-120V	716-0668-01		●	●
220-240V	716-0668-03	●		

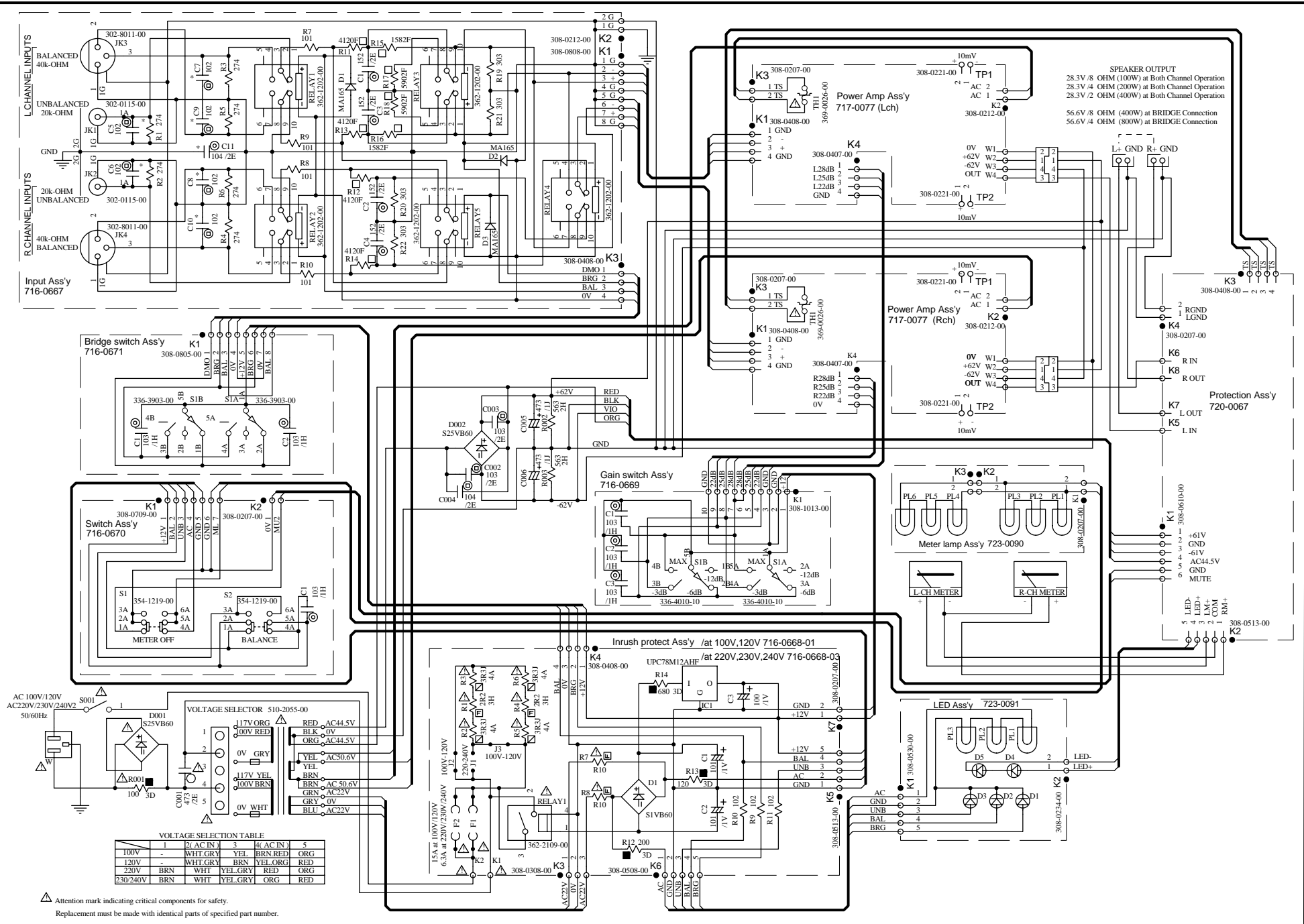
### VOLTAGE SELECTION TABLE / 電圧切換表 FUSE AND POWER SUPPLY CORD

	1	2	3	4	5	Fuse/フューズ		電源コード
100V (D)		WHT-GRY	YEL	BRN-RED	ORG	310-9910-00	T15A AC250V	680-1404-00
120V (U, T)		WHT-GRY	BRN	YEL-ORG	RED	310-9910-00	T15A AC250V	680-2402-00
220V (E)	BRN	WHT	YEL. GRY	RED	ORG	310-1602-00	T6.3A AC250V	680-3402-00
230/240V (E)	BRN	WHT	YEL. GRY	ORG	RED	310-1602-00	T6.3A AC250V	680-3402-00

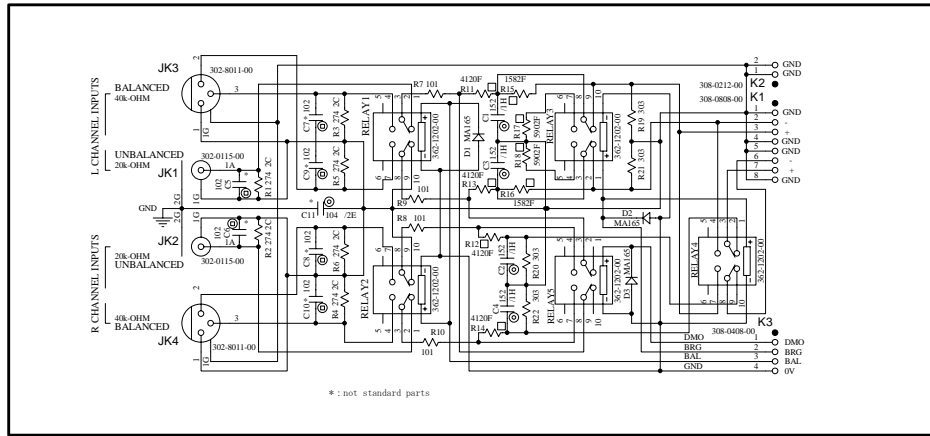
# PACKING (梱包図)



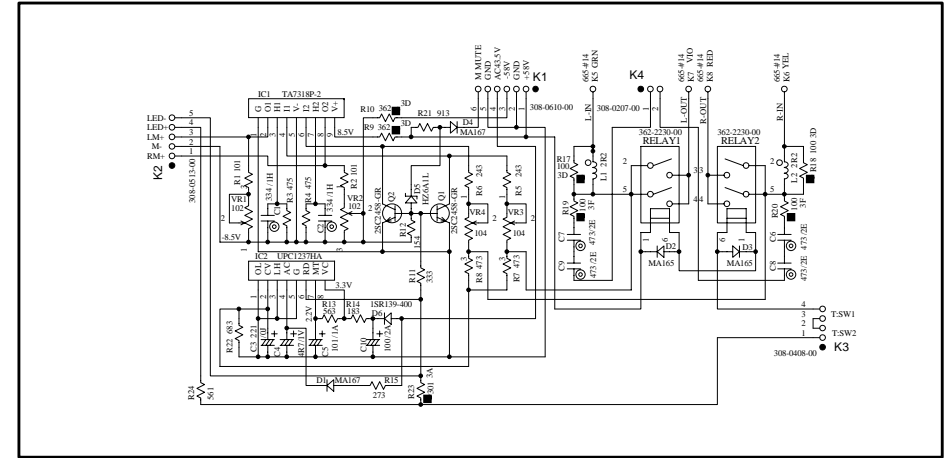
# P-5000 MASTER CIRCUIT DIAGRAM



## INPUT ASS'Y (716-0667-00)

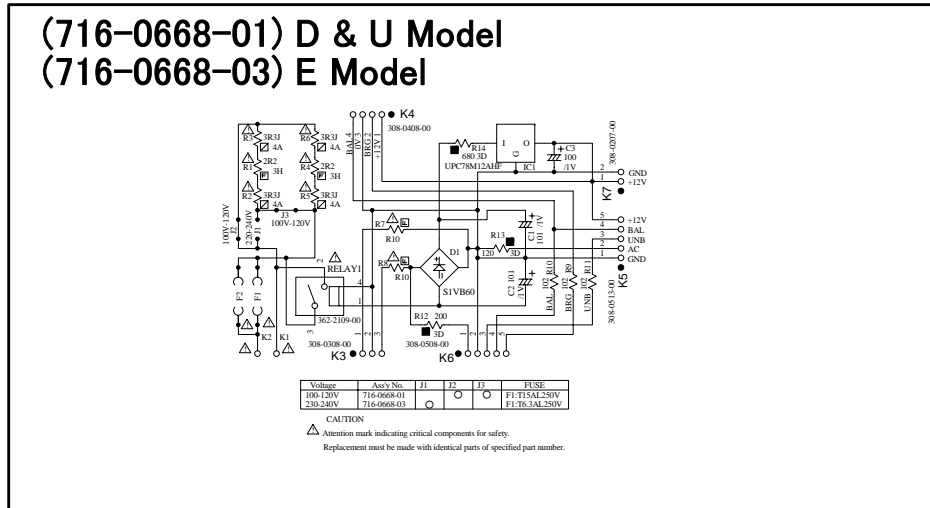


## PROTECTION ASS'Y (720-0067-00)



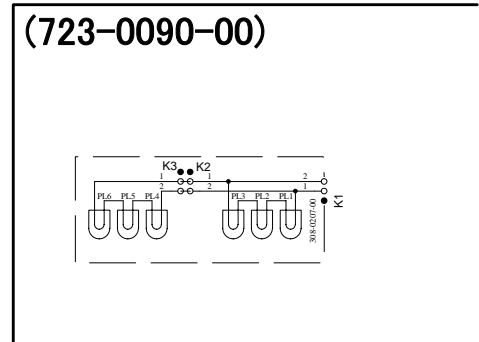
## IN-RUSH PRTECTOR ASS'Y

(716-0668-01) D & U Model  
(716-0668-03) E Model



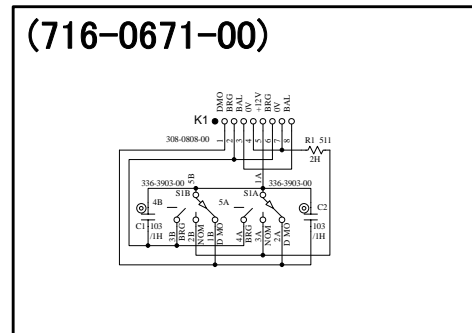
## METER LAMP ASS'Y

(723-0090-00)



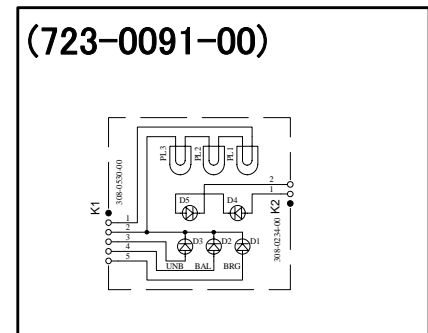
## BRIDGE SWITCH ASS'Y

(716-0671-00)



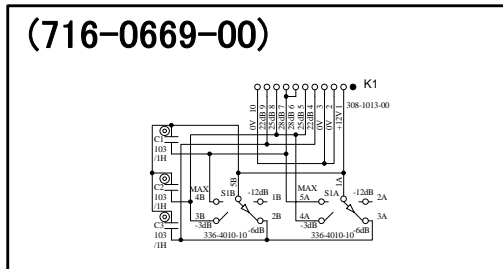
## LED ASS'Y

(723-0091-00)



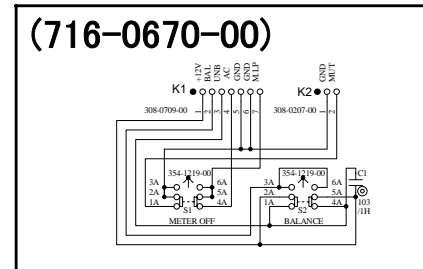
## GAIN SWITCH ASS'Y

(716-0669-00)

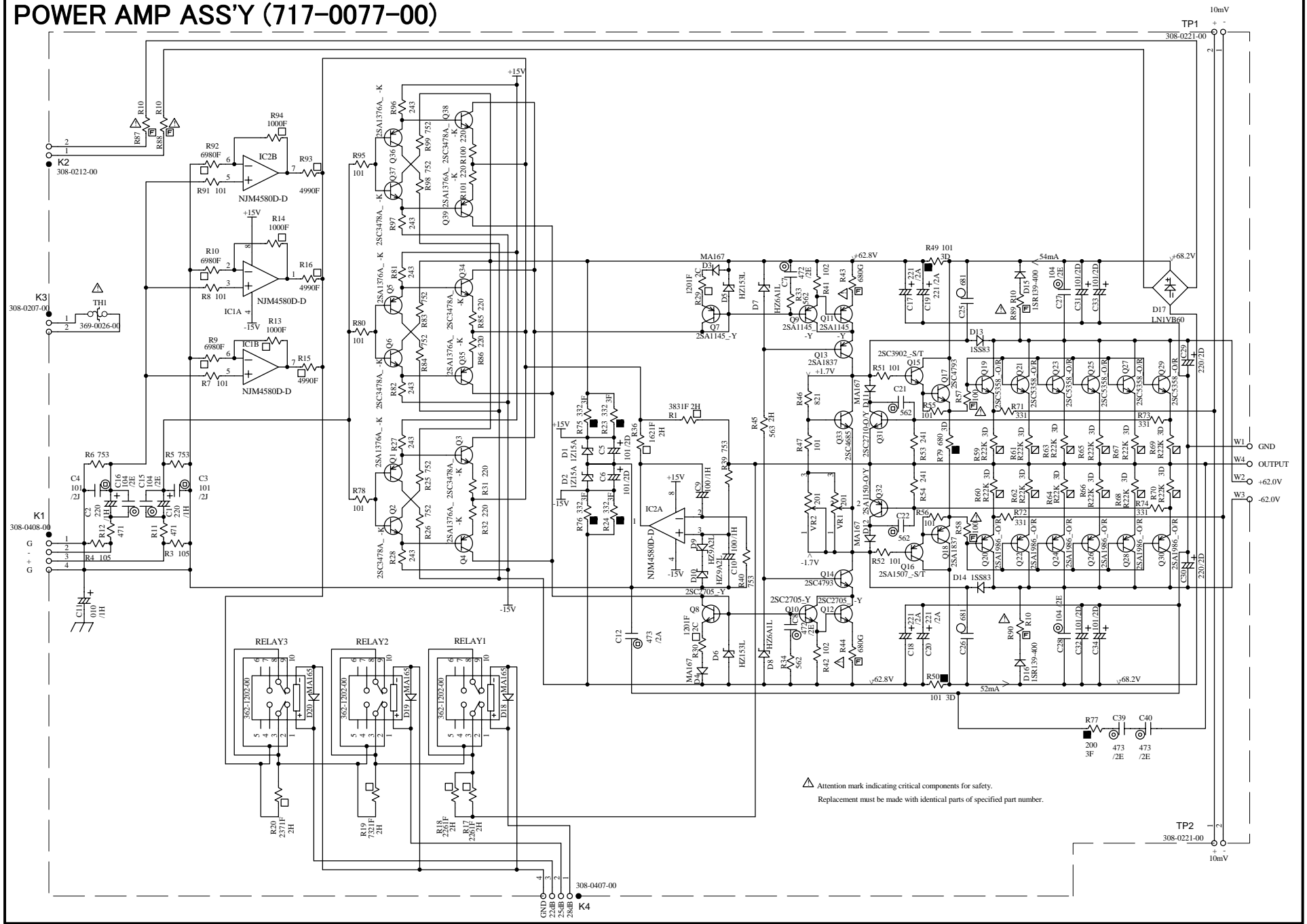


## SWITCH ASS'Y

(716-0670-00)



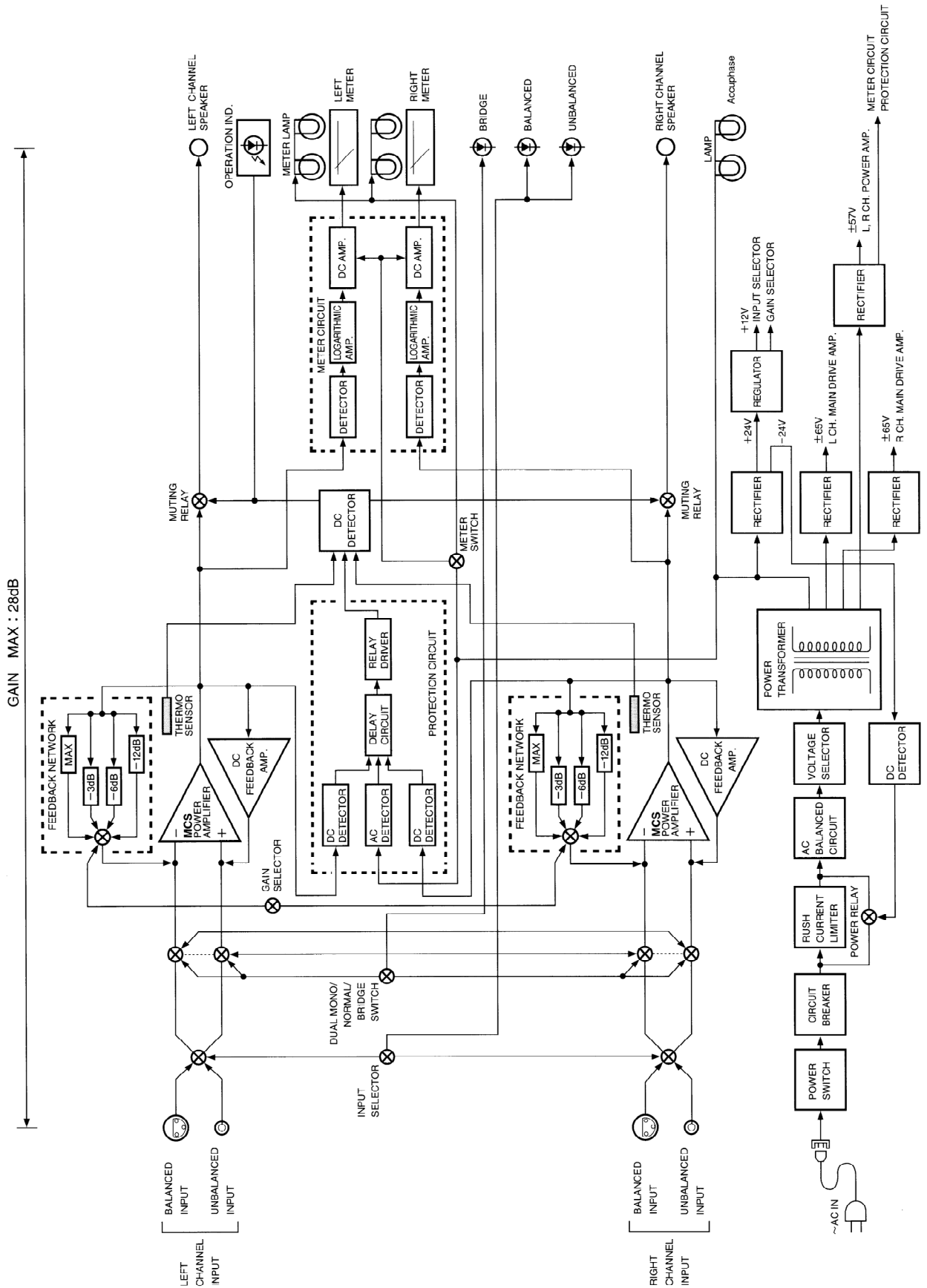
# POWER AMP ASS'Y (717-0077-00)



△ Attention mark indicating critical components for safety.  
Replacement must be made with identical parts of specified part number.



# BLOCK DIAGRAM (ブロックダイアグラム)



# SPECIFICATIONS

[Guaranteed specifications are measured according to EIA standard RS-490.]

- **Continuous Average Output Power (20~20,000Hz)**
  - Stereo operation 650watts per channel into 1 ohm(\*)
  - (both channels driven) 400watts per channel into 2 ohms
  - 200watts per channel into 4 ohms
  - 100watts per channel into 8 ohms
  - Monophonic operation 1,300watts into 2 ohms(\*)
  - (bridged connection) 800watts into 4 ohms
  - 400watts into 8ohms

Note: Values denoted by(\*)symbol are for music signals only.
- **Total Harmonic Distortion**
  - Stereo operation(both channels driven)
    - 0.05%, with 2 ohm load
    - 0.03%, with 4 to 16 ohm load
  - Monophonic operation (bridged connection)
    - 0.03%, with 4 to 16 ohm load
    - 0.003%
- **Intermodulation Distortion**
- **Frequency Response**
  - At rated output: 20 - 20,000Hz +0, -0.2dB
  - At 1 watt output: 0.5 - 160,000Hz +0, -3.0dB
- **Gain** 28.0dB(GAIN selector setting:MAX)
- **Gain switching**
  - MAX(28dB), -3dB(25dB), -6dB(22dB), -12dB(16dB)
- **Output Load Impedance**
  - Stereo operation: 2 to 16 ohms
  - Monophonic operation: 4 to 16 ohms

[\*With music signals, load impedances of 1Ω (stereo) or 2Ω (mono) can be driven.]
- **Damping Factor** 270 (also in stereo operation)
- **Input Sensitivity** (with 8 ohm load)
  - Stereo operation
    - 1.12 V for rated output
    - 0.11 V for 1 watt output
  - Monophonic operation
    - 2.25 V for rated output
    - 0.11 V for 1watt out put
- **Input Impedance**
  - Balanced: 40 kilohms
  - Unbalanced: 20 kilohms
- **Signal-to-Noise Ratio**
  - 120 dB at rated output (A-weighted, input shorted)
- **Output Level Meters** Logarithmic scale, dB/ % indication
- **Power Requirements** AC120V/230V, 50/60Hz (Voltage as indicated on rear panel)
- **Power Consumption** 75 watts idle  
630 watts in accordance with IEC-65
- **Maximum dimensions**
  - Width 465 mm (18-5/16")
  - Height 221 mm (8-11/16")
  - Depth 461 mm (18-1/8")
- **Weight**
  - 31.2kg (68.8 lbs) net
  - 37.0 kg (81.6 lbs) in shipping carton
- **定格連続平均出力 (20~20,000Hz間)**
  - ※印の負荷は、音楽信号に限る。
  - ステレオ仕様時
    - 650W/ch 1Ω負荷※
    - (両チャンネル同時動作) 400W/ch 2Ω負荷
    - 200W/ch 4Ω負荷
    - 100W/ch 8Ω負荷
  - モノフォニック仕様時 (ブリッジ接続)
    - 1,300W 2Ω負荷※
    - 800W 4Ω負荷
    - 400W 8Ω負荷
- **全高調波ひずみ率**
  - ステレオ仕様時 (両チャンネル同時動作) 0.05% 2Ω負荷
  - 0.03% 4~16Ω負荷
  - モノフォニック仕様時 (ブリッジ接続) 0.03% 4~16Ω負荷
- **IMひずみ率** 0.003%
- **周波数特性**
  - 定格連続平均出力時 : 20~ 20,000Hz +0-0.2dB
  - 1W出力時 : 0.5~160,000Hz +0-3.0dB
- **ゲイン(利得)** 28.0dB (GAINスイッチ: MAX時)
- **ゲイン切替** MAX (28dB), -3dB (25dB), -6dB (22dB), -12dB (16dB)
- **負荷インピーダンス**
  - ステレオ仕様時 2~16Ω
  - モノフォニック仕様時 4~16Ω

[※音楽信号に限り、ステレオΩとモノフォニック2Ω負荷可能]
- **ダンピング・ファクター** 270 (ステレオ仕様時共)
- **入力感度 (8Ω負荷)**
  - ステレオ仕様時
    - 1.12V 定格連続平均出力時
    - 0.11V 1W出力時
  - モノフォニック仕様時
    - 2.25V 定格連続平均出力時
    - 0.11V 1W出力時
- **入力インピーダンス** 40kΩ (不平衡)、20kΩ (平衡)
- **S/N (A補正、入力ショート)** 120dB 定格連続平均出力時
- **出力メーター** 対数圧縮型ビークレベル表示、出力のdB/%表示
- **電源** AC100V 50/60Hz
- **消費電力**
  - 75W 無入力時
  - 630W 電気用品安全法
  - 430W 8Ω負荷定格出力時
- **最大外形寸法** 幅465mm × 高さ221mm × 奥行461mm
- **質量** 31.2kg