

# Accuphase Service Information

STARTING WITH SERIAL No. G6Y001

Authorized Technical Service Only  
サービス資格のある技術者が使用して下さい



## Power Amplifier P-7100 P-7100 Schematic Diagram / 回路図

### CAUTION / 注意

These servicing instructions are for use by qualified personnel only.  
To reduce the risk of electric shock do not perform any servicing  
other than that contained in the operating instructions unless you are  
qualified to do so. Refer all servicing to qualified service personnel.

ここに記載したサービスに関する指示事項は、サービスに関する資格を  
有する者のみが使用するものです。感電防止の観点から、サービス資格  
を有していない方は、取扱指示事項以外のサービスは絶対に行わないよ  
うにして下さい。

- ⚠ Attention mark indicating critical components for safety.  
Replacement must be made with identical parts of special part number.  
このマークのついている部品は、安全上重要な部品です。  
必ず指定されている部品番号の部品を使用して下さい。

# EXPLANATION OF SURFACE PARTS (外観部品)

Decoration Screw  
飾りネジ /4pcs.  
(630-0306-04)  
Washer  
ワッシャー/4pcs.  
(637-9050-04)

★ Front Glass  
フロントガラス  
(172-0142-03)

Meter  
メータ  
(178-2042-00)

Heat Sink  
ヒートシンク  
(240-0072-20)

Handle  
取手  
(132-0105-03)  
Spacer  
スペーサ  
(250-1154-14)

★ Push-button for METER/INPUT  
プッシュボタン×2pcs.  
(388-5067-03)  
Input Switch Assembly  
インプットスイッチ Ass'y  
(716-0742-00)

Push-button for POWER  
プッシュボタン  
(388-5061-13)  
Power Push Switch  
パワープッシュスイッチ  
(354-1023-00)

Knob for Gain  
ツマミ  
(380-1501-04)  
Gain Switch Assembly  
ゲインスイッチ Ass'y  
(716-0743-00)

Handle  
取手  
(132-0114-03)

Heat Sink  
ヒートシンク  
(240-0072-20)

Top Plate  
トッププレート  
(150-0078-02A)  
パンチングメタル  
(170-0069-12)

Front Panel Assembly  
フロントパネル Ass'y  
(130-0191-01)

Handle  
取手  
(132-0105-03)  
Spacer  
スペーサ  
(250-1154-14)

Handle  
取手  
(132-0114-03)

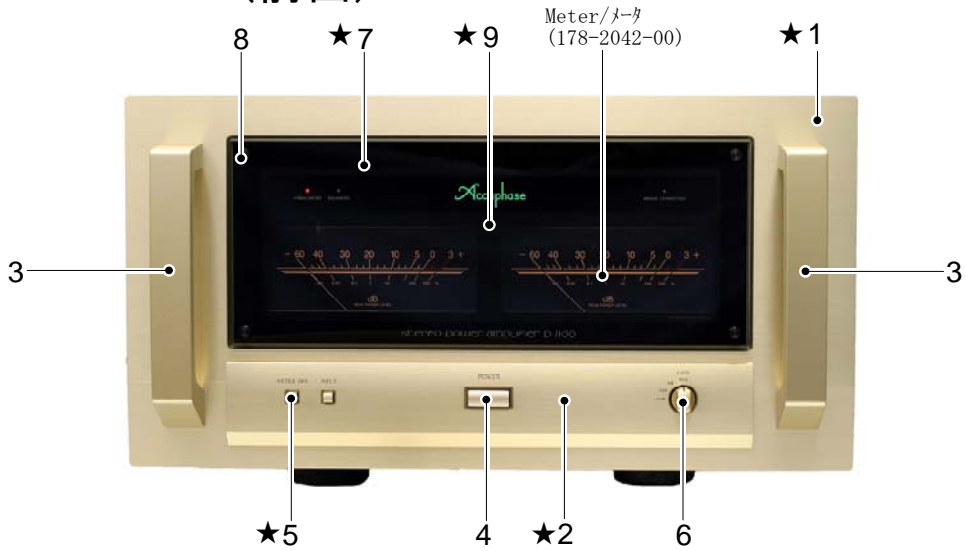
Foot  
脚  
(238-0023-00)

Bottom Plate  
ボトムプレート  
(155-0081-02)

★ Sub Panel  
サブパネル  
(134-0158-02)

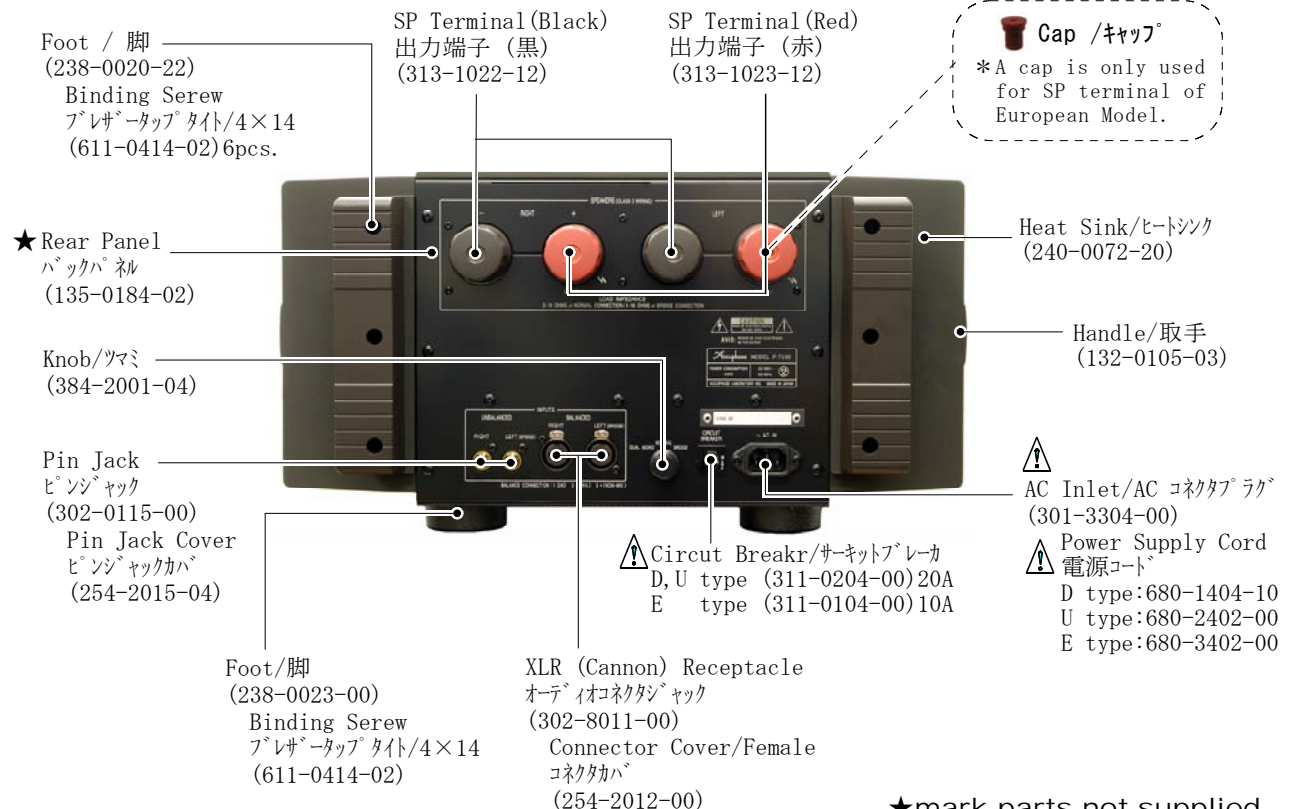
★mark parts not supplied  
マーク部品は供給出来ません

# FRONT VIEW (前面)



Front Panel Assembly フロントパネル Ass'y (130-0191-01)	1.	Front Panel=131-0191-01 フロントパネル	1pce.	6.	Knob=380-1501-04 ツマミ	1pce.
	2.	Sub-panel=134-0158-02 サブパネル	1pce.	7.	Front Glass=172-0142-03 フロントガラス	1pce.
	3.	Handle=132-0114-03 取手	2pcs.	8.	Decoration Screw=630-0306-04 飾りネジ	4pcs.
	4.	Push-button=388-5061-13 プッシュボタン /POWER	1pce.	8-1.	Washer=637-9050-04 ワッシャ	4pcs.
	4-1.	Push-button Frame=113-0122-04 プッシュボタンフレーム	1pce.	8-2.	Nut=633-2032-02 六角ナット	4pcs.
	4-2.	Coil Spring=285-1022-04 コイルスプリング	1pce.	9.	Panel name Plate=180-1104-03 パネルネームプレート	1pce.
	4-3.	Washer=637-0043-04 ワッシャ	1pce.	9-1.	Indicator=173-9087-03 インディケータ	1pce.
	4-4.	E-ring=647-1055-00 Eリング	1pce.	9-2.	Acrylic Plate=172-0104-24 アクリル板	2pcs.
	5.	Push-button=388-5067-03 プッシュボタン /METER, INPUT	2pcs.			

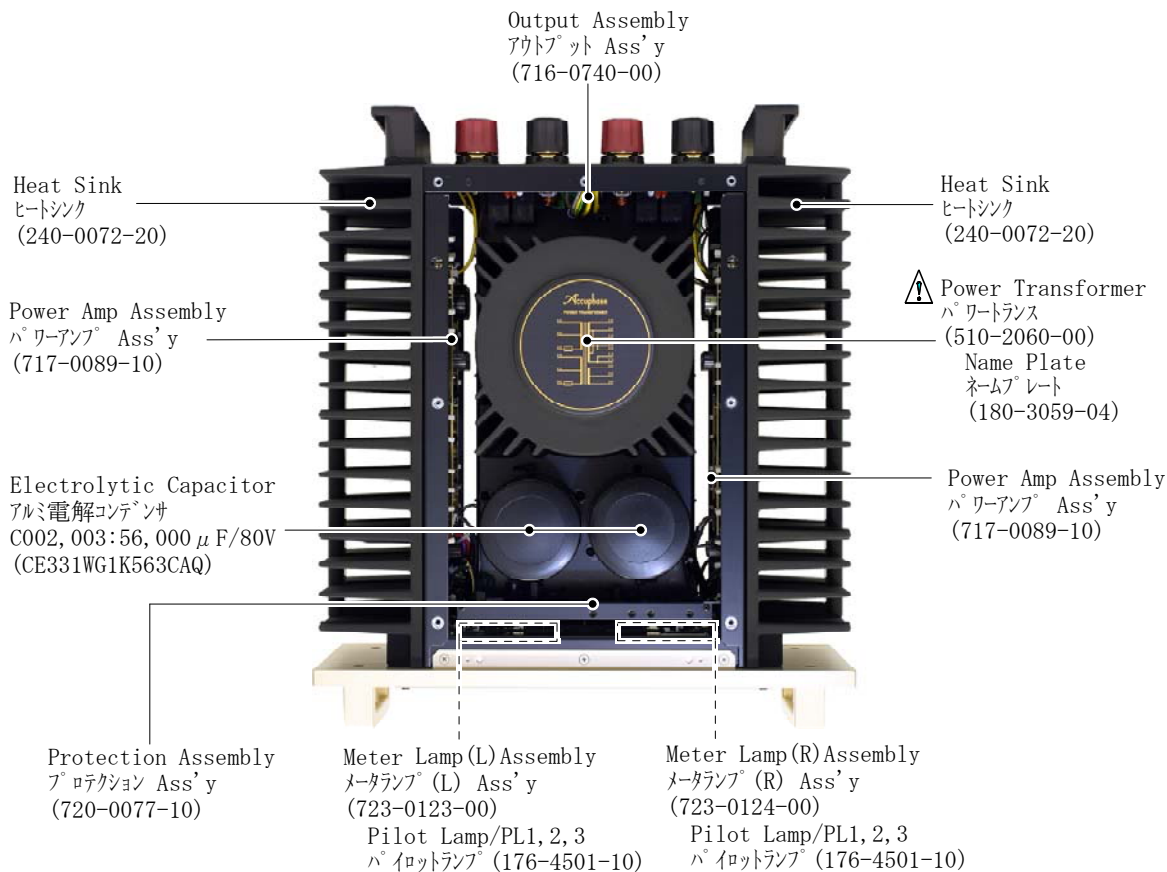
# REAR VIEW (後面)



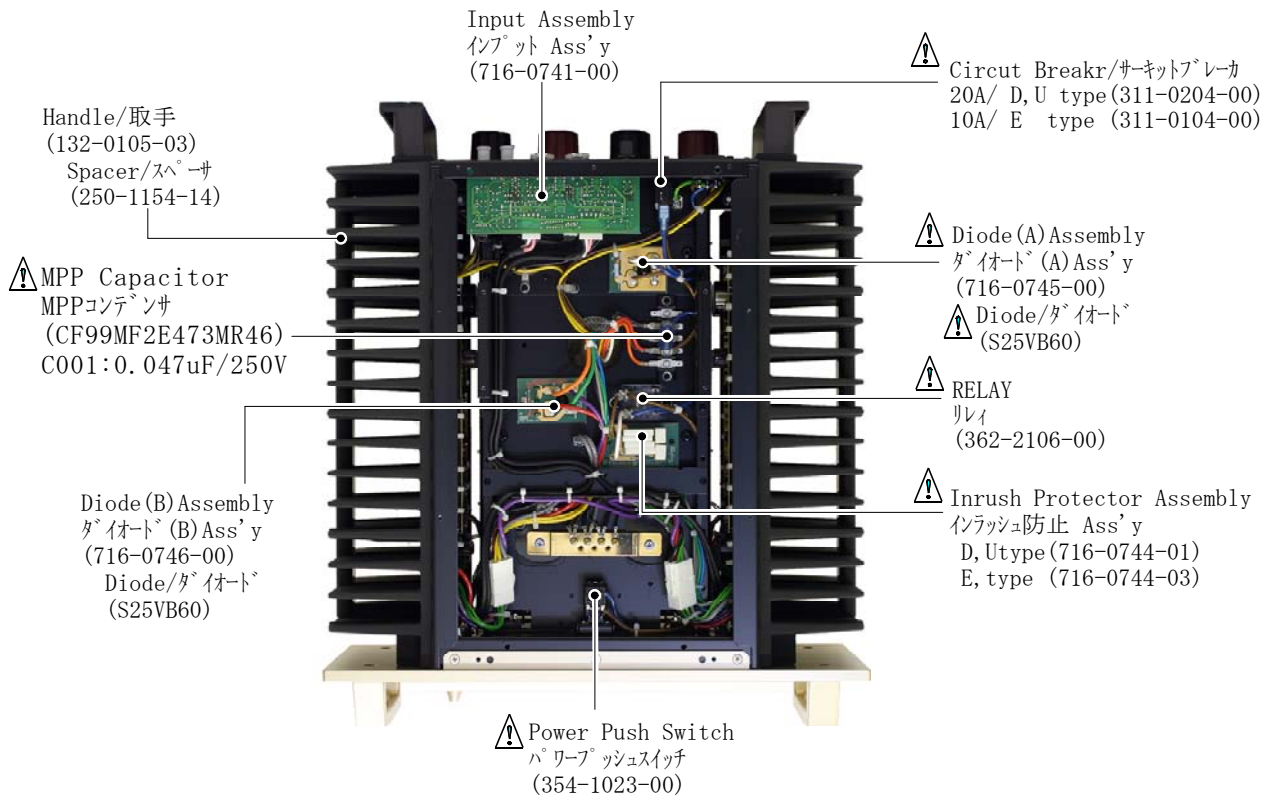
**Cap / キャップ**  
\*A cap is only used for SP terminal of European Model.

★mark parts not supplied  
マーク部品は供給出来ません

# TOP VIEW (上面)

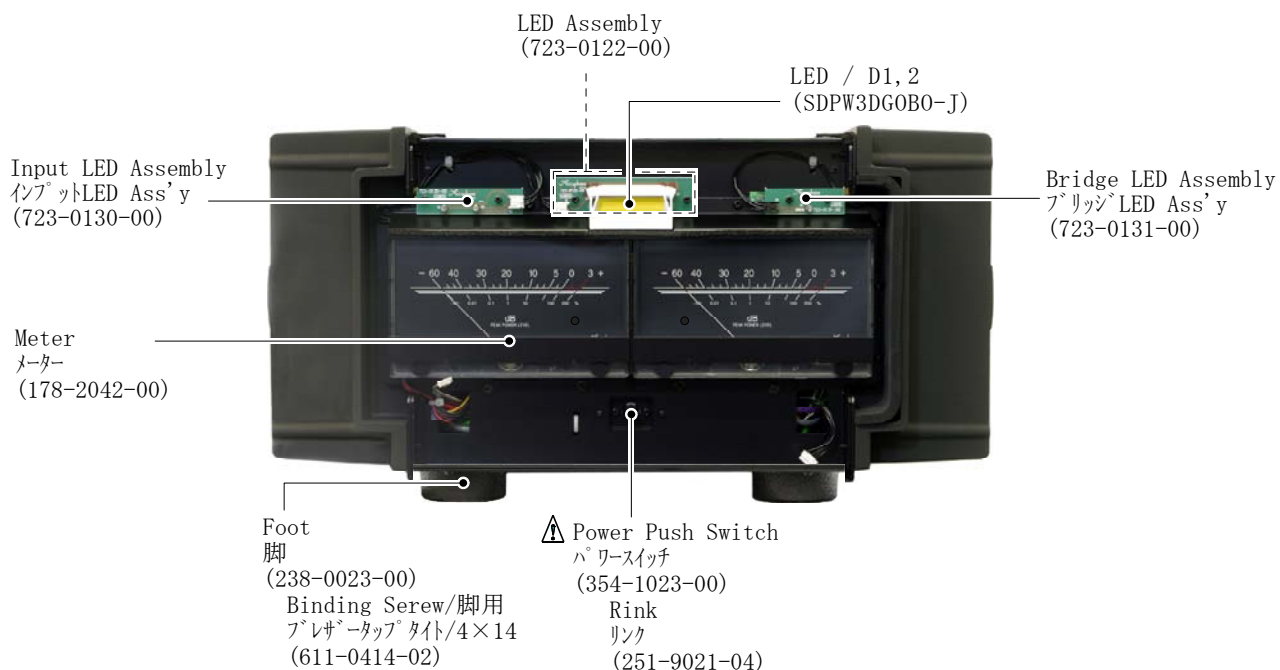


# BOTTOM VIEW (底面)

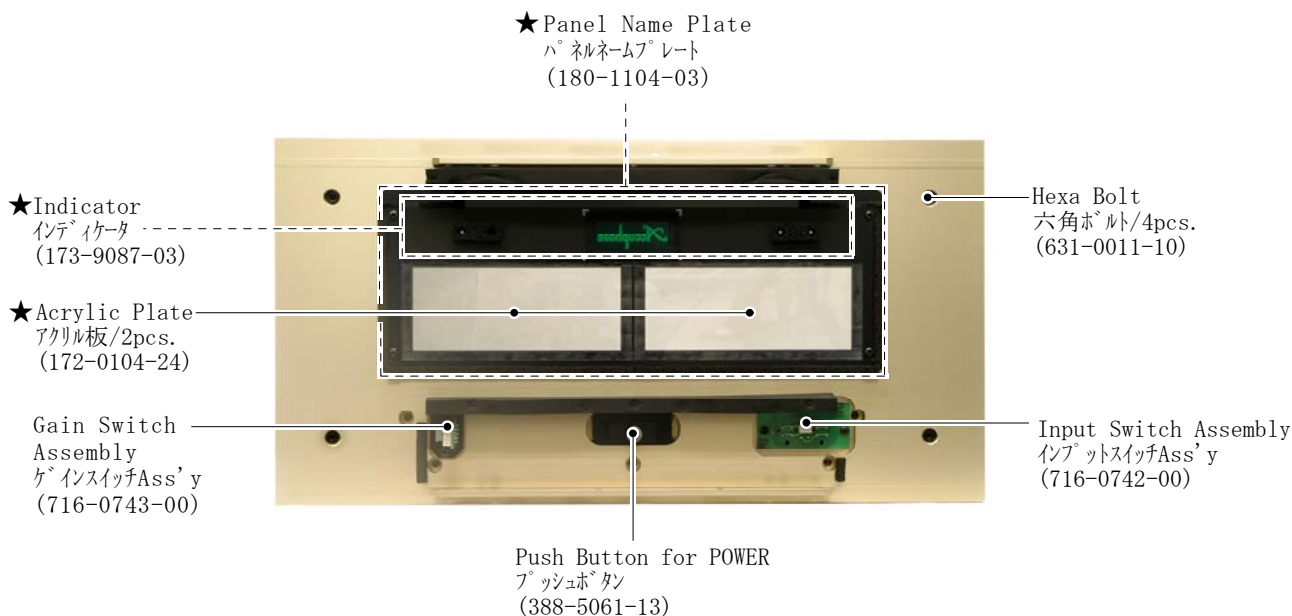


⚠ Attention mark indicating critical components for safety.  
Replacement must be made with identical parts of special part number.  
このマークのついている部品は、安全上重要な部品です。  
必ず指定されている部品番号の部品を使用して下さい。

# FRONT VIEW (Sub-chassis side) (サブシャーシ前面図)



# Back View of Front-Panel Assembly (フロントパネル背面図)



⚠ Attention mark indicating critical components for safety.  
Replacement must be made with identical parts of special part number.  
このマークのついている部品は、安全上重要な部品です。  
必ず指定されている部品番号の部品を使用して下さい。

★ mark parts not supplied  
マーク部品は供給出来ません

# MISCELLANEOUS(本体その他使用部品)

NO	Description(部品名)	Parts No. (部品No.)	Remarks(備考)	NO.	Description(部品名)	Parts No. (部品No.)	Remarks(備考)
PL1~3 PL1~3	PC Board for Out Put Assembly	115-1685-00		Screws for ネジ類	Front Panel / フロントパネル用 Flat Head / 皿底付ネジ	613-0412-01	4×12mm 6pcs.
	Input Assembly	115-1686-00			Handle / フロントパネル用 Hexa Hole bolt / 六角穴付ネジ	631-0011-10	M5×12 4pcs.
	Inrush Protector Ass'y	115-1689-00			Power Amp Assembly パワーアンプ用 Hexa Hole bolt / 六角穴付ネジ	631-0011-00	M5×12mm 12pcs.
	Power Amp Assembly	115-1692-20			Handle / 取手用 Hexa hole Bolt / 六角穴付ネジ	631-0023-00	M4×4 16pcs.
	Protection Assembly	115-1693-20			Top Plate / トッププレート用 Star-hole Bolt トルクス穴付皿底ボルト	631-0048-00	M5×15 7pcs.
S001	Pilot Lamp パイロットランプ	176-4501-10 176-4501-10	Meter Lamp(L) Ass'y Meter Lamp(R) Ass'y				
RELAY001	Relay / リレー	362-2106-00	for Inrush				
RELAY 1, 2, 4, 5	Output Relay 出力リレー	362-2230-00	Output Ass'y				
CP001	Circuit Breaker T20A サーキットブレーカー T10A	311-0204-00 311-0104-00	for 100-120V for 220-240V				
C002, 3	Electrolytic Capacitor アルミ電解コンデンサ	CE331WG1K563CAQ	56,000uF/80V				
C001	Metallized Film Capacitor MPPコンデンサ	CF99MF2E473MR46	0.047uF/250V				
D1 D1	Diode ダイオード	S25VB60 S25VB60	Diode(A) Ass'y Diode(B) Ass'y				
Packing Material 梱包材	Outer Carton Top Box タンボールケース上箱	800-0274-04			Power Transformer / 電源トランス / 基板用 リング付ネジ	60C-0614-02	4pcs.
	Inner Sub-Carton タンボールケース	801-0248-00			Front Glass / フロントガラス Decoration Bolt / 飾りネジ Washer / ワッシャー Nut / ナット	630-0306-04 637-9050-04 633-2032-02	4pcs. 4pcs. 4pcs.
	Outer Carton Bottom Box タンボールケース下箱	801-0249-00		Accessories 付属品	Owner's Manual (英語) 取扱説明書 (日本語) Caution Notes 注意書 EC適合宣言書	820-2240-00 820-0240-00 821-0011-00 821-0010-00 827-1090-00	English Japanese English Japanese E type
	Top Pad / トップパッド	803-0319-10	Front (前)		目隠しシール・ステッカー 案内状	180-9230-00 859-1011-00	国内のみ (D only) 国内のみ (D only)
	Top Pad / トップパッド	803-0320-00	Rear (後)		Power Supply Cord (D type) 電源コード (U type) (E type)	680-1404-10 680-2402-00 680-3402-00	2-conductor 2-conductor 3-conductor
	Center Pad / 中パッド	803-0323-00			Pin Jack Cover / ビンジャックカバー	254-2015-04	2pcs.
	Bottom Pad / ボトムパッド	803-0321-20	Front (前)		Connector Cover for female コネクタカバー (雌タイプ用)	254-2012-00	2pcs.
	Bottom Pad / ボトムパッド	813-0322-10	Rear (後)				
	Joint / ジョイント Cover 保護カバー	249-0012-00 810-4867-04	6pcs. 本体保護カバー				
	Accessories Case 付属品ケース	801-0247-20					
Wrapping Sheet / シート Bag for AC Cord	810-4545-04 810-2030-04	ACコード					
Poly Bag ビニール袋 Cord Band コードバンド	812-2435-04 280-0043-00	取説用 for AC Cord					

## About Voltage Change / 電圧変更について

The voltage of a product is used according to the safe method of the area. It is set only to 100V in Japan. When voltage change is required, the accepted specialist carries out according to directions of our company.

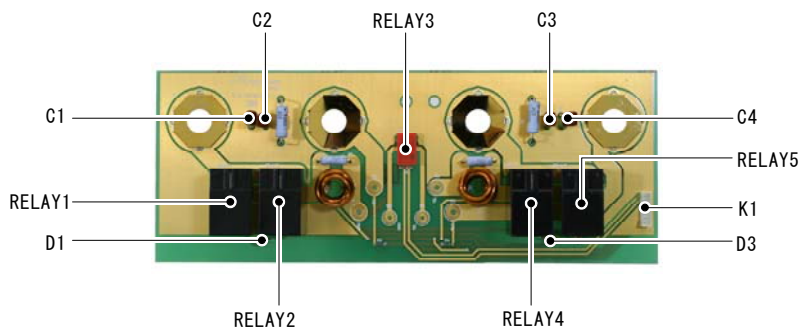
Therefore, it waits for directions of our company.

日本国内の電圧は100Vと定められています。従って国内では100V以外の製品は使用できません。電圧変更が必要な場合は、当社に確認の上指示に従って下さい。



# Output Assembly (716-0740-00)

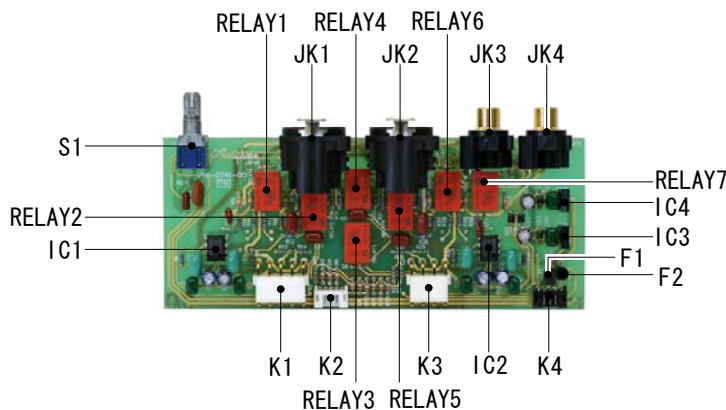
## アウトプット Ass'y



Diode ダイオード	D1, 3 D2	1SR139-400 MA165	Choke Coil チョークコイル	L1, 2	506-0009-00
Connector Plug コネクタプラグ	K1	308-0707-00	Polyester Capacitor ポリエステルコンデンサ	C1, 2, 3, 4	CQ922M2A473K-BF 0.047uF100V
Terminal 端子	T1, 2, 3, 4	314-0523-04	Oxide Metal Film Resistor 金属酸化皮膜抵抗器	R1, 6 R2, 5	RS143FA200JS-P 20Ω 2W RS143DA100JS-P 10Ω 2W
Relay リレー	RELAY1, 2, 4, 5 RELAY3	362-2230-00 362-2234-00	Carbon Film Resistor 炭素皮膜抵抗器	R3, 4	RD142EA100JFS 10Ω 1/4W

# Input Assembly (716-0741-00)

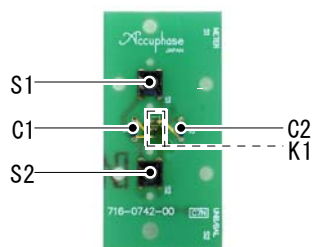
## インプット Ass'y



Audio Connector Jack オーディオコネクタジャック	JK1, 2	302-8011-00	Electrolytic Capacitor アルミ電解コンデンサ	C5, 6, 18, 20 C23, 24	CE04W1E470LXZE 47uF/25V CE04W1E390LXZE 39uF/ 25
Pin Jack ピンジャック	JK3, 4	302-0115-00	Polyester Capacitor ポリエステルコンデンサ	C1 C2, 8, 16, 21, 25, 26	CQ922M2A103K-B 0.01uF/100V CF922MF2E104KDAZ 0.1uF/250V
Connector Plug コネクタプラグ	K1 K2 K3 K4	308-0521-00 308-0514-00 308-0420-00 308-0528-00	Polypropylen Capacitor ポリプロピレンコンデンサ	C3, 9, 17, 22 C4 C7, 19 C12, 13 C27, 28, 29	CQ922N2A331JAPHF 330pF /100V CQ922PG2A472JDTGF 4700pF/100V CQ921PG2A152JDTNF 1500pF/100V CQ93PP2A152JM-F 1500pF/100V CF922N1H334JL 0.33uF/ 50V
Diode ダイオード	D1, 3, 4, 5, 7~13, 15, 16 D17, 18 D19, 20	MA165 11EQS10 1SR139-400	Metal Film Resistor 金属皮膜抵抗器	R1, 8, 32, 38 R4, 11, 30, 35 R6, 9, 31, 33 R12, 26 R16, 18 R19, 20 R21, 28	RN142CK1001F 1kΩ 1/6W RN142CK4700F 4.70kΩ 1/6W RN142CK2322F 23.2kΩ 1/6W RN142CK6490F 649Ω 1/6W RN142CK4120F 412Ω 1/6W RN142CK8202F 82kΩ 1/6W RN142CK1271F 1.27kΩ 1/6W
IC IC	IC1, 2 IC3 IC4	NJM4580D-D UPC78N18H UPC79N18H	Carbon Film Resistor 炭素皮膜抵抗器	R2, 17, 22, 24, 36 R5, 7, 13, 29, 34, 39 R10, 14, 23, 25	RD142EA332JFS 3.3kΩ 1/6W RD142CA274J 270kΩ 1/6W RD142EA330JFS 33Ω 1/4W
IC Protector ICプロテクト	F1, 2	310-8102-00			
Rotary Switch ロータリースイッチ	S1	336-3903-00			
Relay リレー	RELAY1~7	362-2234-00			

## Input Switch Assembly (716-0742-00)

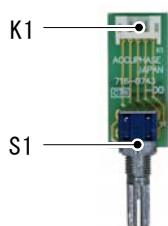
### インプットスイッチ Ass'y



PC Board PCボード		115-1687-00
Connector Plug コネクタプラグ	K1	308-0306-00
Push Switch プッシュスイッチ	S1, 2	354-1116-00
Ceramic Capacitor 磁器コンデンサ	C1, 2	CK92Y5VH104Z 0.1uF/50V

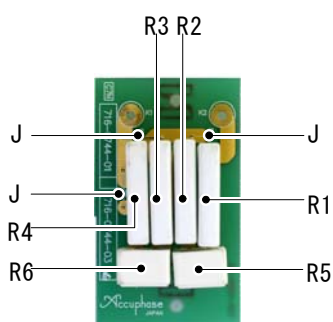
## Gain Switch Assembly (716-0743-00)

### ゲインスイッチ Ass'y



PC Board PCボード		115-1688-00
Connector Prug コネクタプラグ	K1	308-0514-00
Rotary Switch ロータリースイッチ	S1	336-4010-10

## In-rush Protector Assembly (716-0744-01) for D/Utype Model インラッシュ防止Ass'y (国内/USA モデル) <716-0744-03 for Etype Model>



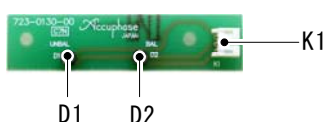
PC Board PCボード		115-1689-00
Fuse Resistor フューズ抵抗器	R5, 6	RF993HG2R2J 2.2Ω/5W
Metal Plate Resistor 金属板抵抗器	R1, 2, 3, 4	RW994AJ3R3J-S 3.3Ω/5W
Jampa Wire ジャンパーリード	J2, 3 (D, U Model) J1 (E Model)	678-0100-00

### Jampa Setting/ジャンパ設定

VOLTAGE	Ass'y NO	J1	J2	J3
100-120V	716-0744-01		●	●
220-240V	716-0744-03	●		

## Input LED Assembly (723-0130-00)

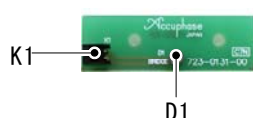
### インプット LED Ass'y



PC Board PCボード		115-1724-00
LED Spacer LEDスペーサ		250-1118-00
Connector Plug コネクタプラグ	K1	308-0311-00
LED	D1, 2	SEL2610C

## Bridge LED Assembly (723-0131-00)

### ブリッジ LED Ass'y

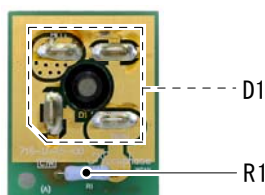


PC Board PCボード		115-1725-00
LED Spacer LEDスペーサ		250-1118-00
Connector Plug コネクタプラグ	K1	308-0232-00
LED	D1	SEL2610C



## Diode(A) Assembly (716-0745-00)

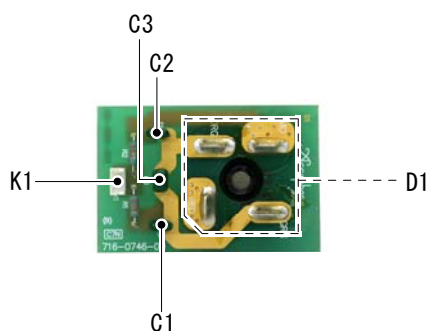
ダイオード (A) Ass'y



PC Borad PC ホード		115-1690-00
Diode ダイオード	D1	S25VB60
Oxide Metal Film Resistor 金属酸化物皮膜抵抗器	R1	RS143DA100JS-P 100 Ω 2W

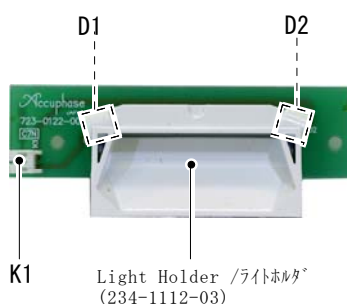
## Diode(B) Assembly (716-0746-00)

ダイオード (B) Ass'y



PC Borad PC ホード		115-1691-00
Connector Plug コネクタプラグ	K1	308-0207-00
Diode ダイオード	D1	S25VB60
Polyester Capacitor ポリエステルコンデンサ	C1, 2	CF922MF2E103KDAZ 0.01uF/250V
	C3	CF922MF2E104KDAZ 0.1uF /250V
Carbon Film Resistor 炭素皮膜抵抗器	R1, 2	RD143HA333JFS 33k Ω 2W

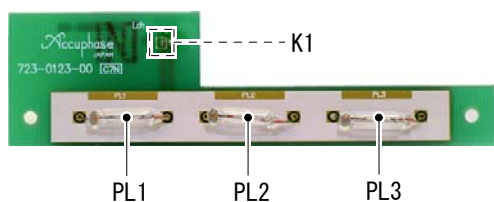
## LED Assembly (723-0122-00)



PC Borad PC ホード		115-1694-00
Light Holder ライトホルダ		234-1112-03
LED Spacer LED スパース		250-0061-00
Connector Plug コネクタプラグ	K1	308-0209-00
LED	D1, 2	SDPW3DG0B0-J

## Meter Lamp(L) Assembly (723-0123-00)

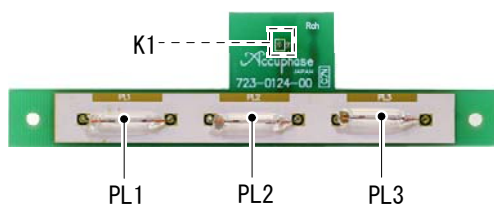
メーターランプ (L) Ass'y



PC Board PCホード		115-1695-00
Pilot Lamp パイロットランプ	PL1, 2, 3	176-4501-10
Connector Plug コネクタプラグ	K1	308-0209-00

## Meter Lamp(R) Assembly (723-0124-00)

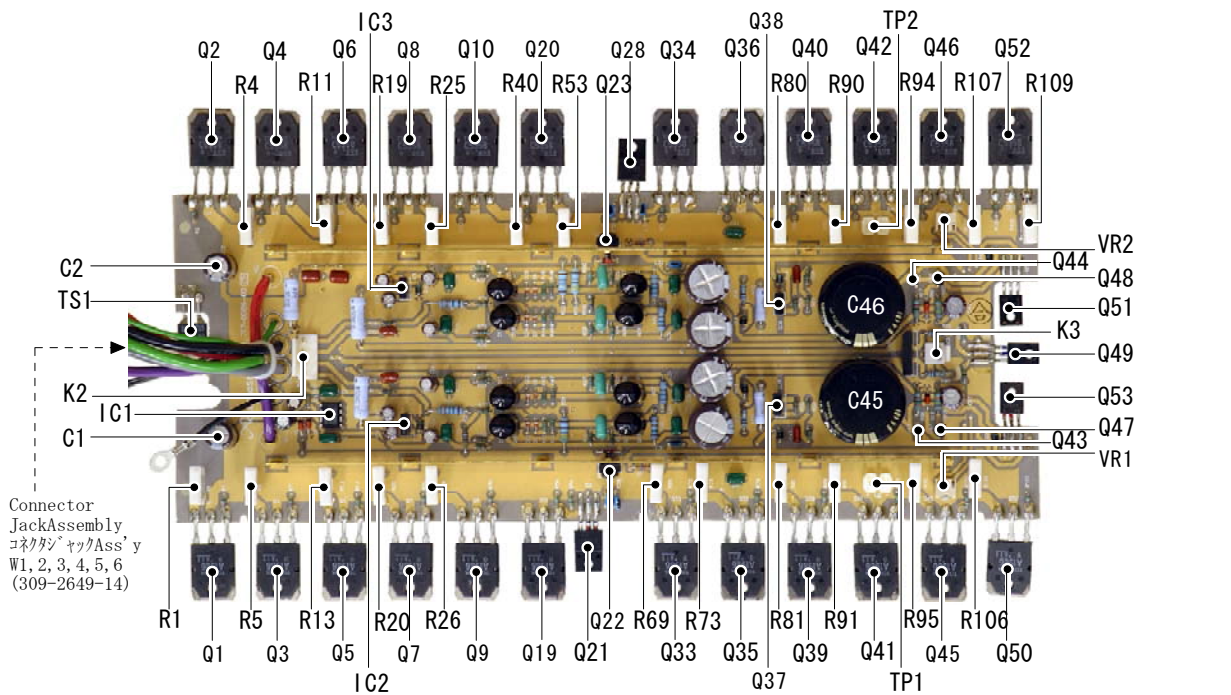
メーターランプ (R) Ass'y



PC Board PCホード		115-1696-00
Pilot Lamp パイロットランプ	PL1, 2, 3	176-4501-10
Connector Plug コネクタプラグ	K1	308-0209-00

# Power Amp Assembly (717-0089-10)

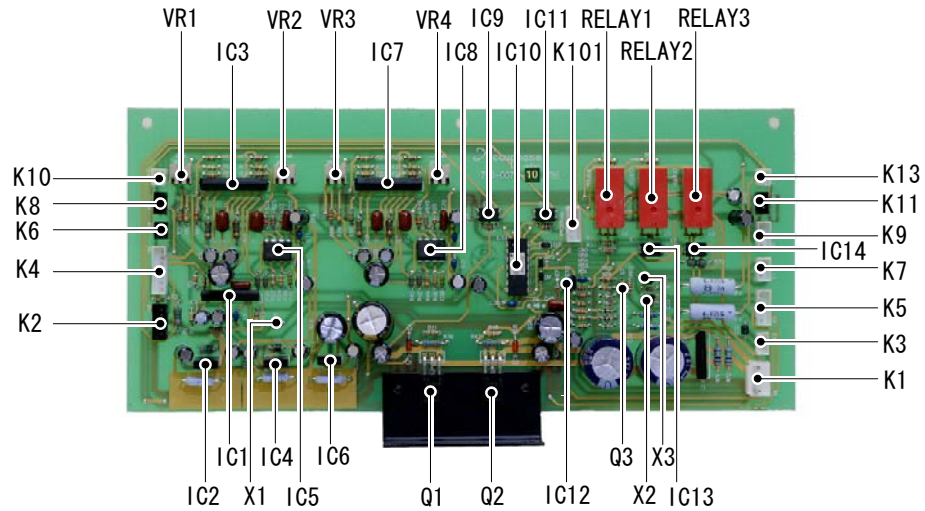
## パワーアンプ Ass'y



Transistor Insulator 絶縁スパー		250-1224-04	Polyester Capacitor ポリエステルコンデンサ	C5, 8 C6, 7, 19~22, 33~36, 41, 42 C43, 44	CQ922M2A473K-BF CF922MF2E104KDAZ	0.047uF/100V 0.1uF/250V
Connector Plug コネクタプラグ	K2 K3 TP1, 2 (Test Point)	308-0416-00 308-0212-00 308-0221-00	Polypropylen Capacitor ポリプロピレンコンデンサ	C9, 10 C24, 25, 26, 27	CQ921PG2A152JDTNF CQ922N2A472JAPHF	1,500pF/100V 4,700pF/100V
Potentiometer 半固定抵抗器	VR1, 2	583-0226-00	Ceramic Capacitor 磁器コンデンサ	C23, 28, 29, 30 C31, 32	CC92CH2H101J CC92CH2H151J	1,000pF/500V 1,500pF/500V
IC	IC1 IC2 IC3	NJM5532D-D UPC79N18H UPC78N18H	Carbon Film Resistor 炭素皮膜抵抗器	R2, 3, 6, 7, 12, 14, 21, 22 30, 39, 41, 72, 74, 79, 84, 89, 92, 93, 100, 104, 108, 110 R9, 10 R17, 18 R28, 31, 35, 38 R29, 32, 34, 37, 46~49 R33, 36, 50, 54, 61, 71, 103, 111, 112 R42, 43, 44, 45 R56, 57, 58, 60 R59 R62, 63, 64, 65 R82, 83 R85, 88 R86, 87 R96, 97 R101, 102 R105	RD142EA2R2JFS RD142EA333JFS RD142EA753JFS RD142EA153JFS RD142EA220JFS RD142EA101JFS RD142EA152JFS RD142EA562JFS RD142EA823JFS RD142EA102JFS RD142EA121JFS RD142EA471JFS RD142EA331JFS RD142HA302GFS RD142HA243GFS RD142EA821JFS	2.2 Ω 1/4W 33k Ω 1/4W 75k Ω 1/4W 15k Ω 1/4W 22 Ω 1/4W 100 Ω 1/4W 1.5k Ω 1/4W 5.6k Ω 1/4W 82k Ω 1/4W 1k Ω 1/4W 120 Ω 1/4W 470 Ω 1/4W 330 Ω 1/4W 3k Ω 1/4W 24k Ω 1/4W 820 Ω 1/4W
Thermal Switch サーマルスイッチ	TS1	369-0029-00	Fuse Resistor フューズ抵抗器	R66, 67, 68, 70 R75, 76, 98, 99	RF142HA151J RF142EAR10J	150 Ω 1/2W 0.1 Ω 1/4W
Diode ダイオード	D3, 4 D5~8, 22~25 D11, 12 D13~16, 20, 21 D17	11EQS10 MA165 1SS83 1SR139-400 LN1VB60	Metal Film Resistor 金属皮膜抵抗器	R23, 24 R27 R51, 55 R52	RN142HK3320FF RN142EK4421F RN142HK4421FF RN142EK1911FF	332 Ω 1/4W 4.42k Ω 1/4W 4.42k Ω 1/2W 1.91k Ω 1/4W
Zener Diode ツェナーダイオード	D1, 2 D9, 10, 18, 19	HZ9A2L HZ6C2L	Oxide Metal Film Resistor 金属酸化皮膜抵抗器	R8 R15 R16 R77 R78	RS143FA200JS-P RS143FA302JS-P RS143FA332JS-P RS143DA161JS-P RS143DA470JS-P	20 Ω 3W 32k Ω 3W 33k Ω 3W 1.6k Ω 2W 47 Ω 2W
Tarnsistor トランジスタ	Q1, 3, 5, 7, 9, 33, 35, 39, 41, 45, 50 Q2, 4, 6, 8, 10, 20, 36, 40, 42, 46, 52 Q11, 13, 15, 17, 48 Q12, 14, 16, 18, 47 Q19 Q21 Q22 Q23 Q24, 26, 29, 31 Q25, 27, 30, 32 Q28 Q34 Q37, 53 Q38, 51 Q49	2SA1986-0/R 2SC5358-0/R 2SC3478-K/U 2SA1376-K/U 2SA1986-0 2SA1837 2SC3790-E/F 2SA1480-E/F 2SC2705-Y 2SA1145-Y 2SC4793 2SC5358-0 2SA1507-S/T 2SC3902-S/T 2SC4685	Fuse Resistor フューズ抵抗器	R1, 4, 5, 11, 13, 19, 20, 25, 26 40, 53, 69, 73, 80, 81, 90 91, 94, 95, 106, 107, 109	RW993DJR47K-H	0.47 Ω 2W
Electorlytic Capacitor アルミ電解コンデンサ	C1, 2 C3 C4 C11~14 C15~18 C37~40 C45, 46 C47, 48	CE04W2D220PBE CE04W1H100VPE CE04W1H010VPE CE04W1H220KZEE CE04W1E390LXVE CE04W2D101PBE CE692WG2A102M14 CE04W2A220LXVE				22uF / 200V 10uF / 50V 1uF / 50V 22uF / 50V 39uF / 25V 100uF / 200V 1000uF / 100V 22uF / 200V

# Protection Assembly (720-0077-10)

## フﾟロテｸｼﾞｯﾝ Ass'y

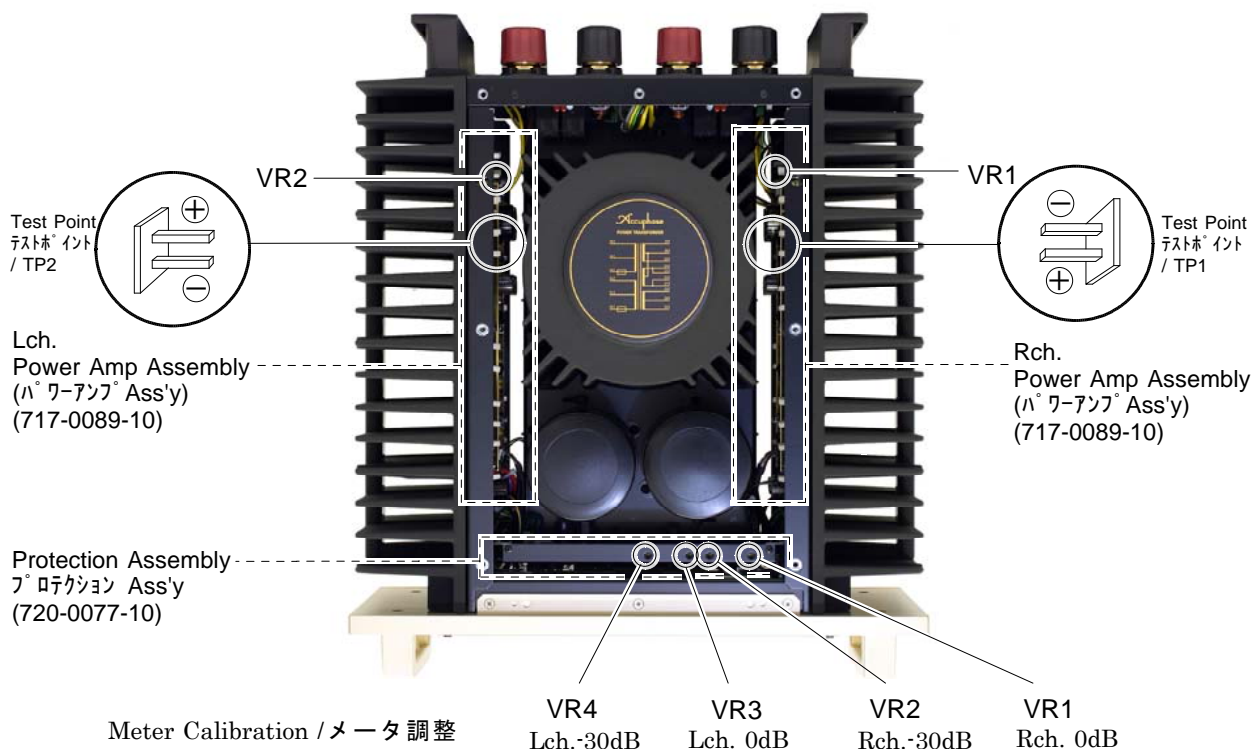


Connector Plug コネクタﾌﾟﾗｸﾞ	K1	308-0308-00	Didital Tarnsistor	X1	RN2223	
	K2	308-0509-00	ﾃﾞｲｼﾞﾀﾙﾄﾗﾝｼﾞｽﾀ	X2, 3	RN1202	
	K3	308-0207-00				
	K4	308-0707-00				
	K5, 101	308-0508-00	Polyester Film Capacitor	C5, 10, 23, 27, 45	CF922N1H334JL	0.33uF/50V
	K6	308-0214-00	積層ｺﾝﾃﾞﾝｻ			
	K7	308-0306-00				
	K8, 11	308-0216-00	Polyester Capacitor	C12, 29	CQ922M1H681K-B	681uF / 25V
	K9	308-0407-00	ﾎﾟﾘｴｽﾃﾙｺﾝﾃﾞﾝｻ	C44	CQ922M1H223J-B	0.022uF/25V
	K10, 13	308-0206-00				
Relay ﾘﾚｲ	RELAY1, 2, 3	362-2232-00	Ceramic Caacitor 磁器ｺﾝﾃﾞﾝｻ	C8, 16, 17, 31, 32, 35, 40 C11, 28	CK92Y5V1H104Z CC14CH1H100JS	0.1uF/50V 10pF/ 50V
Potentiometer 半固定抵抗器	VR1, 3 VR2, 4	583-0536-00 583-0156-00	Cabon Film Resistor 炭素皮膜抵抗器	R1, 70 R2 R3, 26, 28, 46, 52, 60 R4	RD142HA302JFS RD142CA133J RD142CA103J RD142CA104J	3k Ω 1/4W 10k Ω 1/6W 10k Ω 1/6W 100k Ω 1/6W
Diode ﾀﾞｲｵｰﾄﾞ	D1, 2 D3, 5, 7, 14~18 D11, 12, 13 D19 D20	11EQS10 MA165 MA167 S1VB60 1SR139-400		R5, 9 R6, 29 R8, 16, 30, 36 R10, 15, 31, 35 R11, 17, 32, 37 R12, 13, 33, 34	RD142CA913J RD142CA243J RD142CA152J RD142EA475J RD142CA513J RD142CA154J	91k Ω 1/6W 24k Ω 1/6W 1.5k Ω 1/6W 4.7M Ω 1/4W 51k Ω 1/6W 154k Ω 1/6W
Zener Diode ｹﾞﾈﾗｰﾀﾞｲｵｰﾄﾞ	D4, 8 D21	HZ242L NNCD5.6F-A-T1B		R14 R18, 25, 38, 45 R19, 24, 44	RD142CA622J RD142CA682J RD142CA472J	6.2k Ω 1/6W 6.8k Ω 1/6W 4.7k Ω 1/6W
Shot-key-diode ｼﾞｬｯﾄｷｰﾀﾞｲｵｰﾄﾞ	D9, 10	MA2YD28		R20, 22, 40, 42 R23, 43 R39, 47	RD142EA221JFS RD142CA223J RD142EA751GF	220 Ω 1/4W 22k Ω 1/6W 750 Ω 1/4W
Tarnsistor ﾄﾗﾝｼﾞｽﾀ	Q1 Q2 Q3	2SA1507-S/T 2SC3902-S/T 2SC2458-GR		R41, 48 R49, 50, 57, 58 R51 R53 R54 R55 R56 R59 R62	RD142CA101J RD142CA471J RD142CA123J RD142CA473J RD142CA332J RD142CA474J RD142CA273J RD142CA220J RD142CA102J	100 Ω 1/6W 470 Ω 1/6W 12k Ω 1/6W 47k Ω 1/6W 3.3k Ω 1/6W 470k Ω 1/6W 23k Ω 1/6W 22 Ω 1/6W 1k Ω 1/6W
IC	IC1 IC2 IC3, 7 IC4 IC5, 8 IC6 IC9, 11, 13, 14 IC10 IC12	UPC1237HA UPC78N12H TA7318P-2 UPC79N12H UPC4570C UPC78N05H PC817-B/C PIC16F630-I/P S-80845CLY		R61, 67 R65, 66	RD142CA100J RD142CA681J	10 Ω 1/6W 680 Ω 1/6W
Fuse Resistor ﾌﾞｰｽﾞ 抵抗器				R63, 64, 71, 72	RF142EAR10J	0.1 Ω 1/4W
Elctorlytic Capacitor ｱﾙﾐ電解ｺﾝﾃﾞﾝｻ	C1 C2, 3, 6, 21, 26, 38 C7, 9, 13~15, 18, 20 30, 33, 34, 42, 43 C4, 22 C19 C24, 37 C25 C36 C39, 41	CE04W0J221VRE 220uF/6.3V CE04W1V4R7VRE 4.7uF /35V CE04W1E100VRE 10uF /25V CE04W1E221VRE 220uF /25V CE04W1E102VK 1000uF/25V CE04W1V101VRE 100uF /35V CE04W1H471KW 470uF /50V CE04W1V471VRE 470uF /35V CE04W1H102LXZE 1000uF/50V		R68, 69	RN143FA6R8JS-P	6.8 Ω 3W
			Oxide Metal Film Resistor 金属酸化皮膜抵抗器	R7 R21 R27	RS143AA181JS-P RS143AA151JS-P RS143AA471JS-P	180 Ω 2W 150 Ω 2W 470 Ω 2W

# CIRCUIT ADJUSTMENT (回路調整)

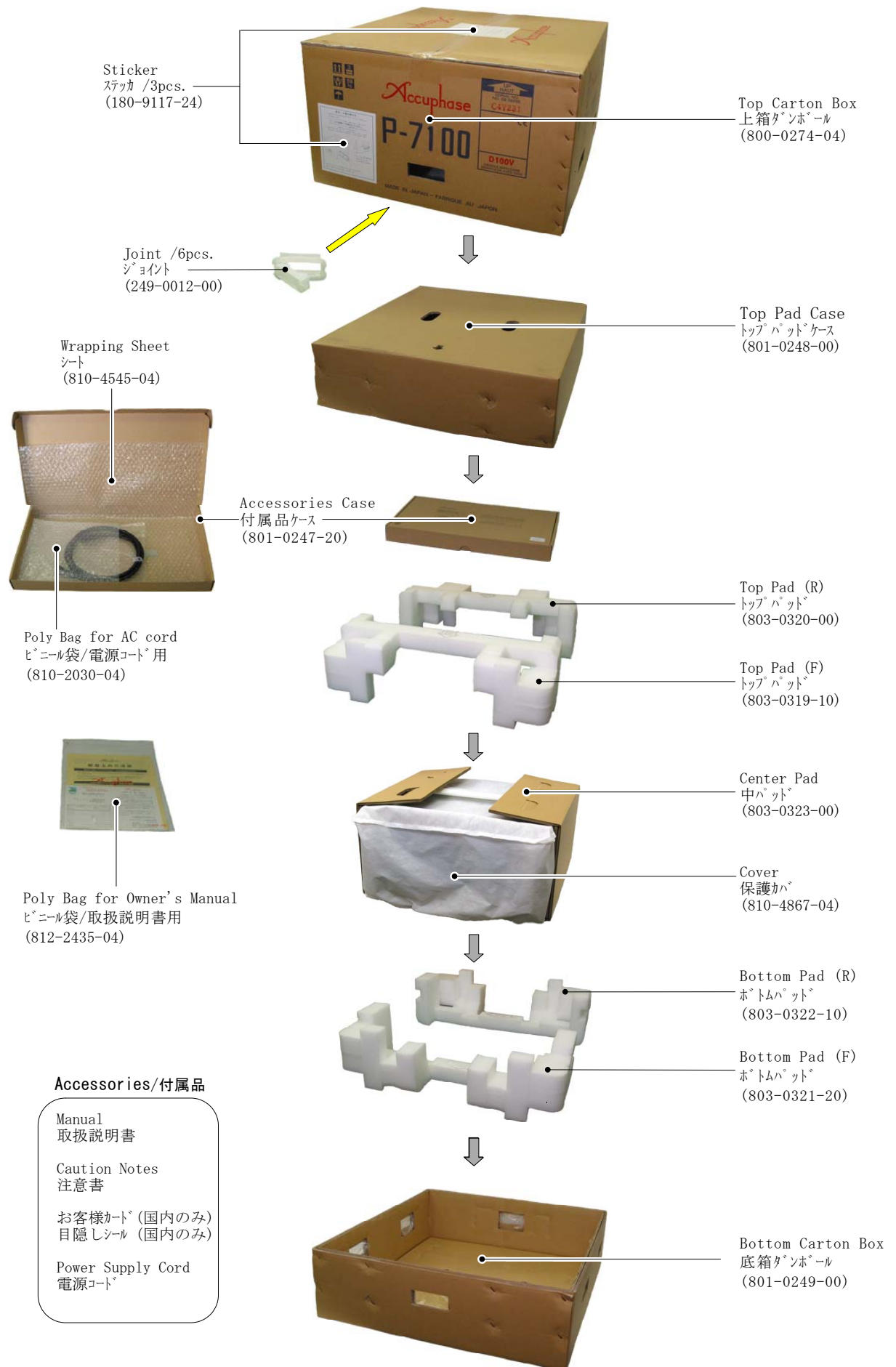
- Notes
- ※1. Internal input resistance of volt-ohm meter should be higher than 10k-ohms.  
テスターは、入力抵抗10kΩ以上のものをお使い下さい。
  - ※2. Adjustments should be made in case of the PC Board or Transistors being changed.  
調整はPCボードあるいはトランジスタを交換した場合に行ってください。
  - ※3. After feeding 1~10 watts output for about 15 minutes, check bias adjustment again.  
出力1~10ワット前後で通電動作させた後、バイアス電流を再チェックします。

STEP ステップ	ADJUST ITEM 調整項目	PROCEDURE		ADJUST 調整箇所	REMARKS 調整・備考
		TEST EQPT 検出器	CONNECTING POINT 接続点		
<b>Bias Current Adjustment for Power Amp Assembly (Located Power Amp Assembly / 717-0089-10)</b> パワーアンプ無信号電流の調整					
1	Bias Current of L ch. Power Amp L ch. バイアス電流	V.O. Meter set range to less than DC 0.3V	Power Amp Ass'y パワーアンプ Ass'y (717-0089-10)	VR2 for L ch.	Adjust for 22mV reading of V.O. meter
2	Bias Current of R ch. Power Amp R ch. バイアス電流	テスター DC0.3V以下のレンジ	Test Point pin テストポイント ⊕ ⊖	VR1 for R ch.	テスターの指示 22mVに調整する
<b>Meter Calibration (Located Protection Assembly / 720-0077-10)</b> メータ調整					
1	Peak-0dB Calibration for L ch. L ch. 0dB 校正	VTVM  Input : 1kHz Sine Wave  入力 : 1kHz 正弦波  Load : None 無負荷	Speaker Terminal 出力端子 ⊕ ⊖	VR3 for L ch.	Adjust input signal so that VTVM reads 31.62V. Then adjust VR3 and VR1 so that meter read 0dB. VTVMの指示が31.62Vに なる入力信号を入れ、メータ の指示が0dBとなるよう にVR3,1を調整する。
2	Peak-0dB Calibration for R ch. R ch. 0dB 校正			VR1 for R ch.	
3	-30dB Calibration for L ch. L ch. -30dB 校正			VR4 for L ch.	Adjust input signal so that VTVM reads -30dB, and set VR4 and VR2 to meter indication -30dB. VTVMの指示が"-30dB"と なる入力信号にし、メータの 指示が-30dBとなるように VR4,2を調整する。
4	-30dB Calibration for R ch. R ch. -30dB 校正			VR2 for R ch.	





# PACKING (梱包図)



**MODEL : P-7100**

**SUBJECT : Stabilization of the maximum output at the time of power-supply-voltage change is improved.**

**項目 : 電源電圧変動時の最大出力の安定化を改善**

Details : The clip point of the maximum output at the time of power-supply-voltage change is improved.

詳細 : 電源電圧変動時の、最大出力のクリップポイントを改善する。

\*改善前でも規格内、改善後は余裕を持たせた対策なのでAss'y末尾番号10への変更はしません。

**Preparation Parts / 準備部品**

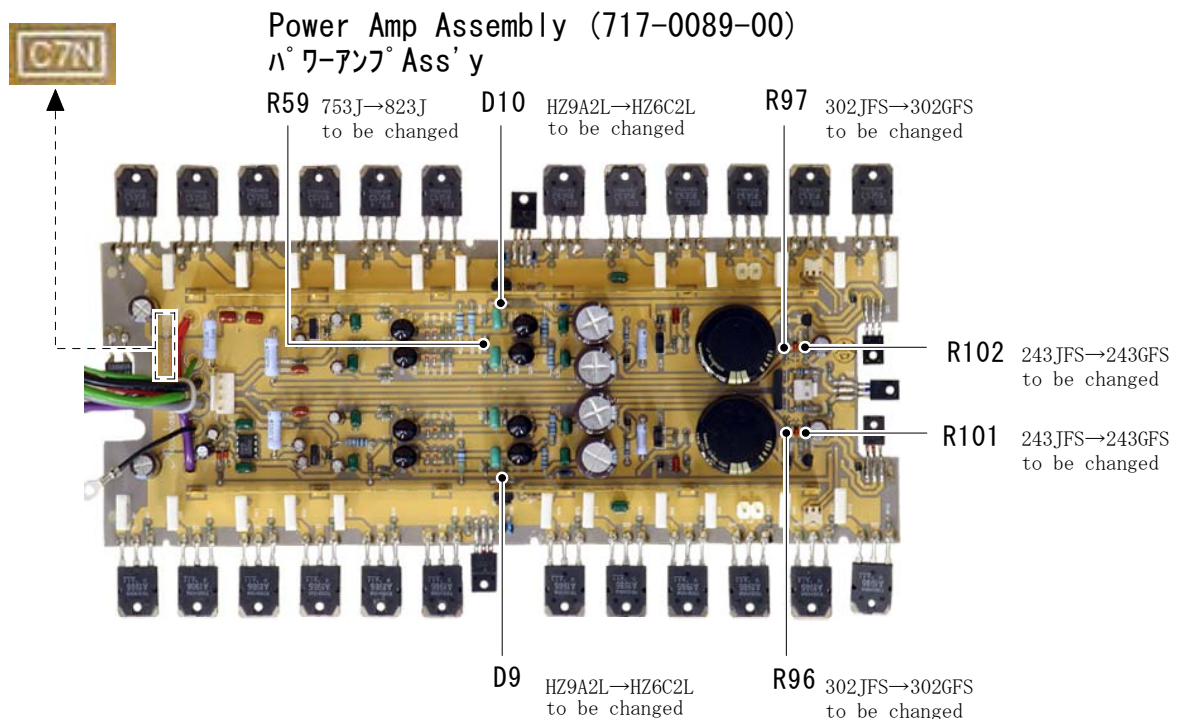
Carbon Film Resistor / 抵抗	RD142EA823JFS	1pce.
Carbon Film Resistor / 抵抗	RD142HA243GFS	2pcs.
Carbon Film Resistor / 抵抗	RD142HA302GFS	2pcs.
Zener Diode / ツェナーダイオード	HZ6C2L	2pcs.

**Caution for the Pb-free solder / 鉛フリーはんだの注意**

- ①Solder absorber and a soldering gun use only for Pb-free.  
吸取器及びはんだこては鉛フリー専用を使用のこと
- ②Pb-free solder uses the solder of tin(Sn), copper(Cu), and nickel(Ni).  
(C7N are displayed on PC Board) / Our standard= SN100C by Nihon Superior Co.,Ltd.  
鉛フリーはんだは錫、銅、ニッケルのはんだを使用(基板にC7Nを表示)  
当社標準=(株)日本スベリア社SN100C

**\*Solder uses Pb-free solder**

はんだは鉛フリーを使います



**Following parts are changed. / 次の部品を変更します。**

Zener Diode / ツェナーダイオード	: D9, 10	HZ6C2L
Carbon Film Resistor/抵抗	: R59	RD142EA823JFS
Carbon Film Resistor/抵抗	: R96, 97	RD142HA302GFS
Carbon Film Resistor/抵抗	: R101, 102	RD142HA243GFS



**MODEL : P-7100**


**SUBJECT : Noise generating at the time of a power supply OFF is prevented at the time of unbalanced connection and input switch position of balance.**

**項目 : アンバランス接続、バランス切替時、電源OFF時のノイズ発生を防止**

Details ; When it inputs out of balance, an input switch is made into a balance position and Power Supply OFF is carried out further, a possibility that a noise will occur is prevented. The Capacitor and Diode of a protection circuit are changed and deleted.

詳細 ; アンバランスに入力し、インプットをバランス位置、更に電源OFFしたときノイズが発生する可能性を防止する。プロテクション回路のコンデンサとダイオードを変更及び削除します。

**Preparation Parts / 準備部品**

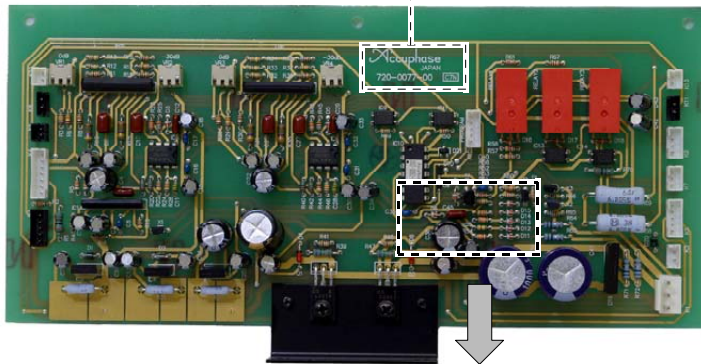
Polyester Film Capacitor	/ 積層コンデンサ	318-0402-00	1pce.	
Diode	/ ダイオード	MA167	3pcs.	

**Caution for the Pb-free solder / 鉛フリーはんだの注意**

- ① Solder absorber and a soldering gun use only for Pb-free.  
吸取器及びはんだこては鉛フリー専用を使用のこと
- ② Pb-free solder uses the solder of tin(Sn), copper(Cu), and nickel(Ni).  
(C7N are displayed on PC Board) / Our standard= SN100C by Nihon Superior Co., Ltd.  
鉛フリーはんだは錫、銅、ニッケルのはんだを使用(基板にC7Nを表示)  
当社標準=(株)日本スーリア社SN100C

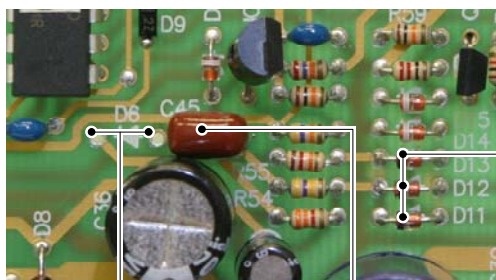


**\*Solder uses Pb-free solder**  
**はんだは鉛フリーを使います**



**STEP/手順**

- (1) Remove the Top Plate and Protection Ass'y.  
天板を外しプロテクションAss'yを取り外します。
- (2) The Capacitors and Diode are changed and deleted as shown in Figure.  
図の様にコンデンサとダイオード交換及びダイオードを削除します。
- (3) The Ass'y number after a measure is showsto "10" as end, and indicates by 10 seal.  
対策後のAss'y番号は10となり"10"表示をします。



to be deleted  
削除  
D6: MA165

to be changed / 変更  
C45: CF922N1H104JL → CF922N1H334JL

to be changed / 変更  
D11, 12, 13 MA165 → MA167

Countermeasure Level / 対策レベル ; L=21

MODEL : P-7100  
SUBJECT : Hum noise generated immediately after a power supply ON is prevented.

項目 : 電源投入時のハムノイズを防止する

Details : When a unit switches on a power supply in an unusually cold situation and the state where a power supply is not switched on for a long time, hum noise may occur. In this case, the following measures are effective.

詳細 : 本体が冷えている状態か、又は長く電源を入れない状態で、電源を入れた時、瞬間ハムノイズが発生する場合があります。この場合は以下の対策が有効です。

**Preparation Parts / 準備部品**

Carbon Film Resistor / 抵抗 RD142EA101JFS 100 Ω 1/4W 4pcs.

**Contents / 内容**

The leg of the base of a transistor (Q 51, 53) is removed from a pattern round, and between them, as shown in a figure, Resistor(100ohms) is soldered. The end of an Ass'y number is 10 (717-0089-10) after a measure.

トランジスタ(Q51, 53)のベースの脚をパターンラウンドから外し、その間に図に示すように抵抗(100 Ω)をハンダ付けします。対策後はAss'y番号の末尾は10(717-0089-10)となります。

**\*Solder uses Pb-free solder**

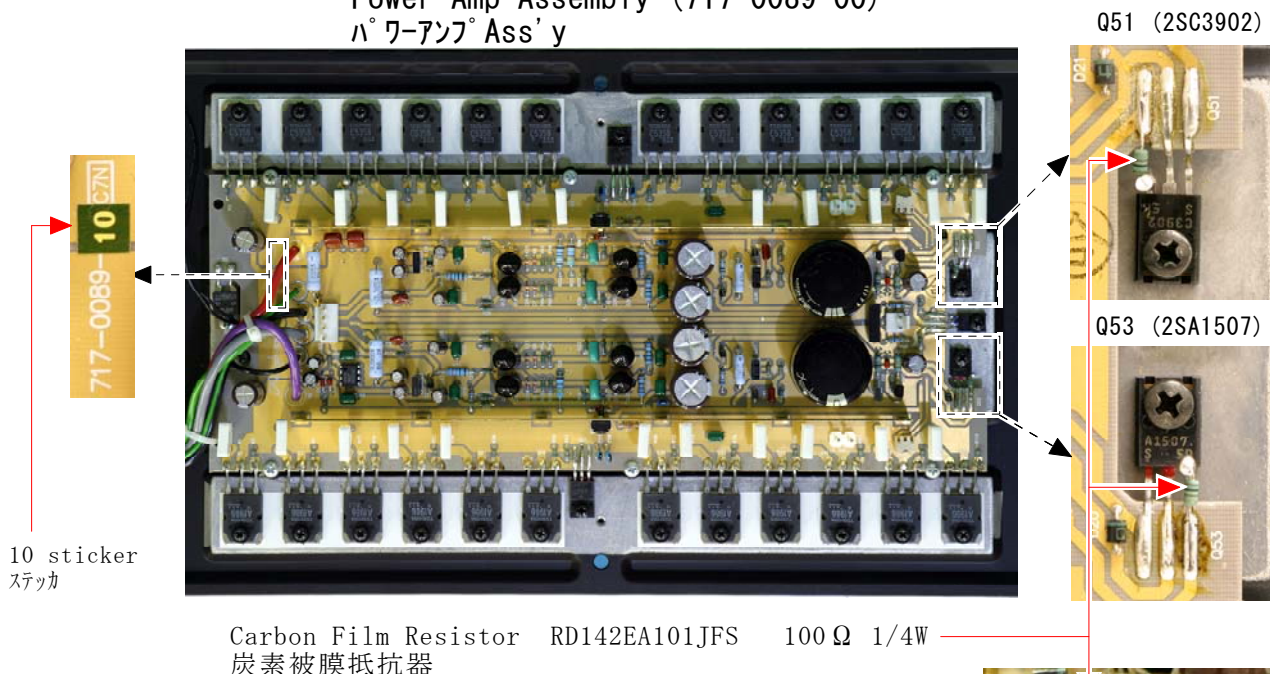
ハンダは鉛フリーを使います

**\*The following serial is certainly carried out.**

次のシリアルは必ず実施します

Serial No. with G6Y001~100

**Power Amp Assembly (717-0089-00)**  
パワーアンプ Ass'y

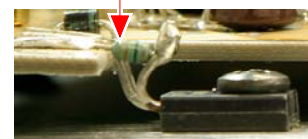


10 sticker  
ステッカー

Carbon Film Resistor RD142EA101JFS 100 Ω 1/4W  
炭素被膜抵抗器

**Caution for the Pb-free solder / 鉛フリーはんだの注意**

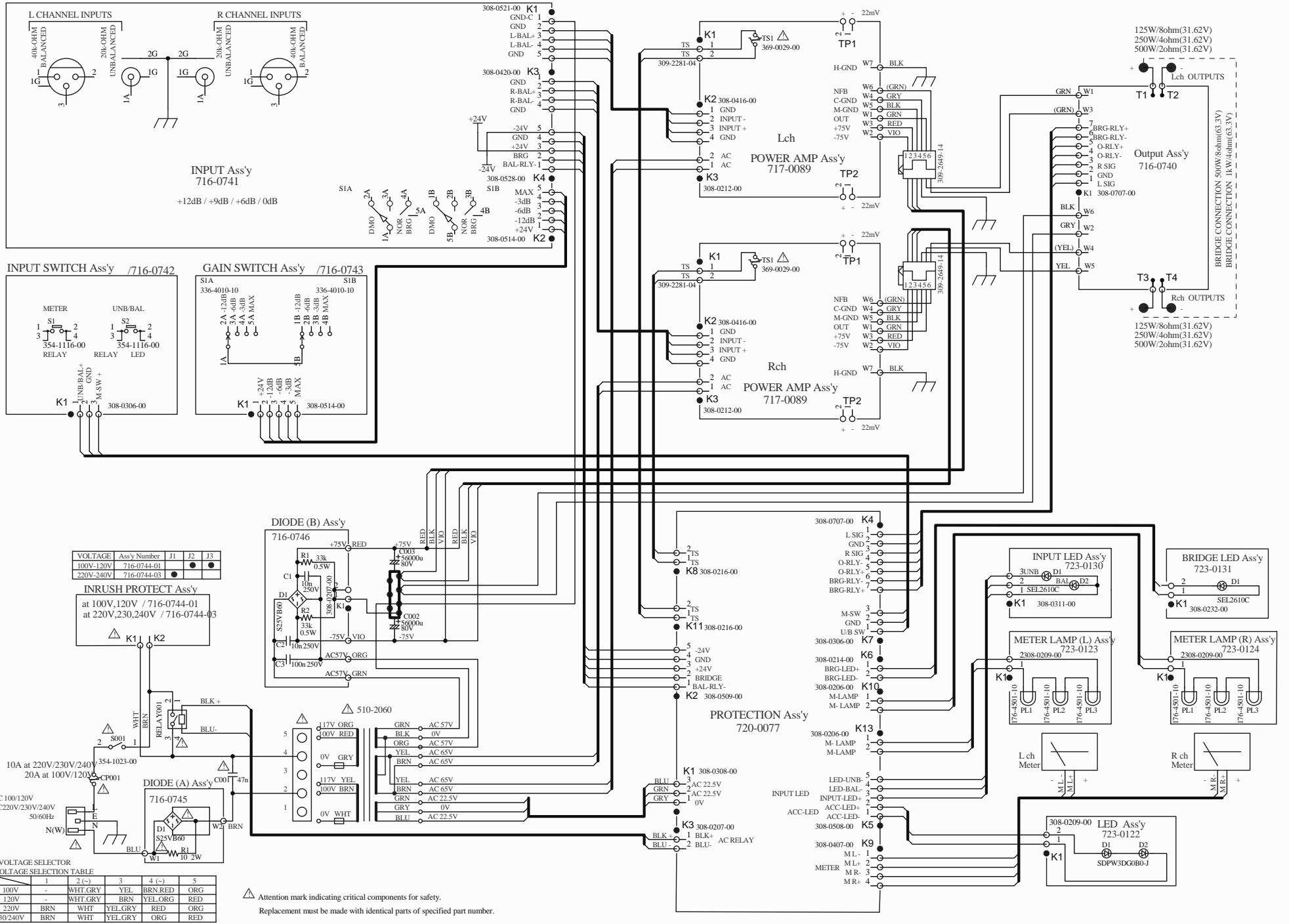
- ① Solder absorber and a soldering gun use only for Pb-free.  
吸取器及びはんだこては鉛フリー専用を使用のこと
- ② Pb-free solder uses the solder of tin(Sn), copper(Cu), and nickel(Ni). (C7N are displayed on PC Board) / Our standard= SN100C by Nihon Superior Co.,Ltd.  
鉛フリーはんだは錫、銅、ニッケルのはんだを使用(基板にC7Nを表示)  
当社標準=(株)日本スベリア社SN100C



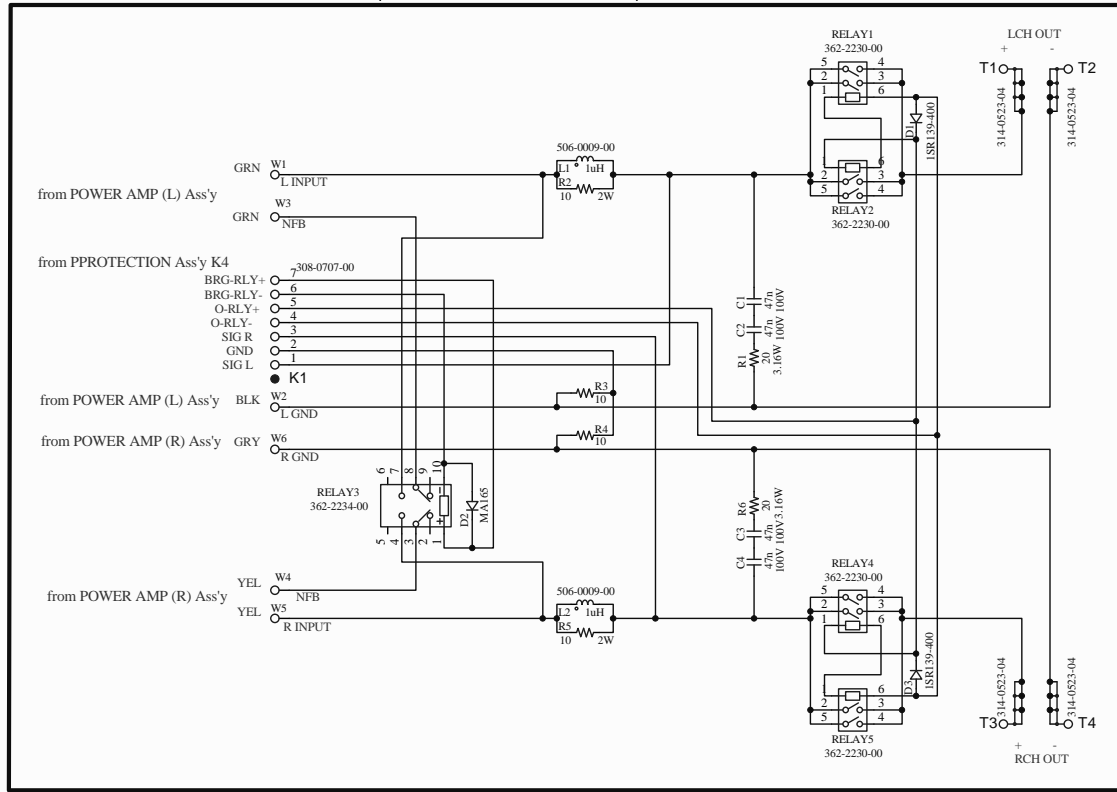
(横図)

Countermeasure Level / 対策レベル ;L=22

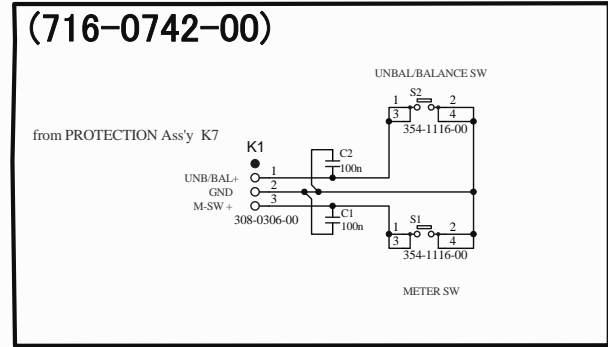
# P-7100 MASTER CIRCUIT DIAGRAM



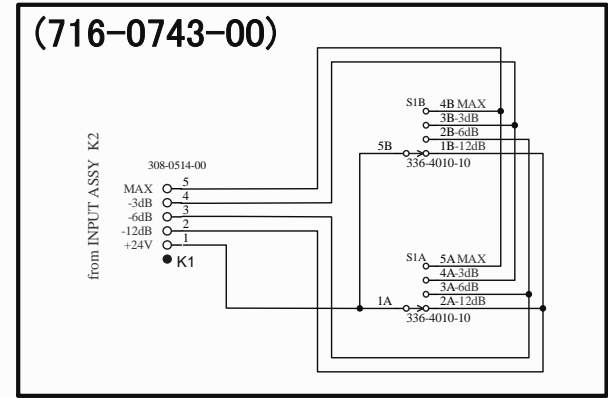
# OUTPUT ASS'Y (716-0740-00)



# INPUT SWITCH ASS'Y (716-0742-00)

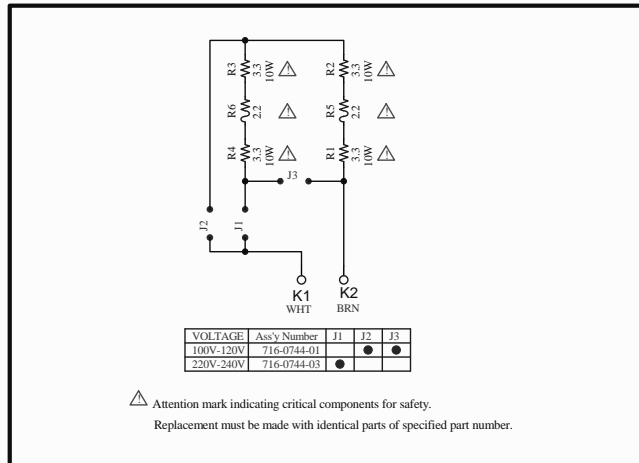


# GAIN SWITCH ASS'Y (716-0743-00)

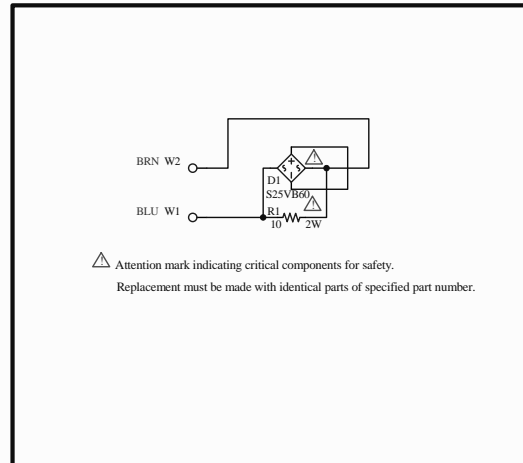


# IN-RUSH PROTECTOR ASS'Y

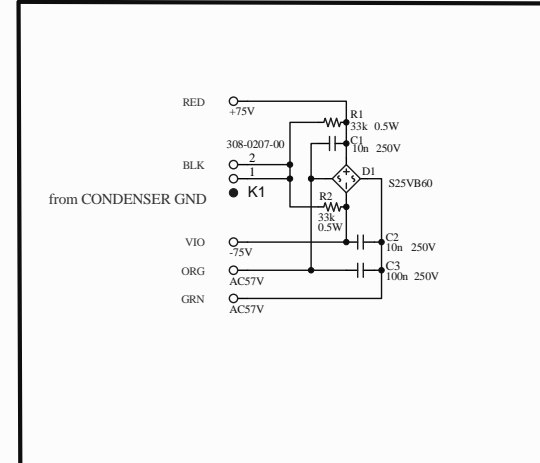
D type : (716-0744-01)  
E type : (716-0744-03)



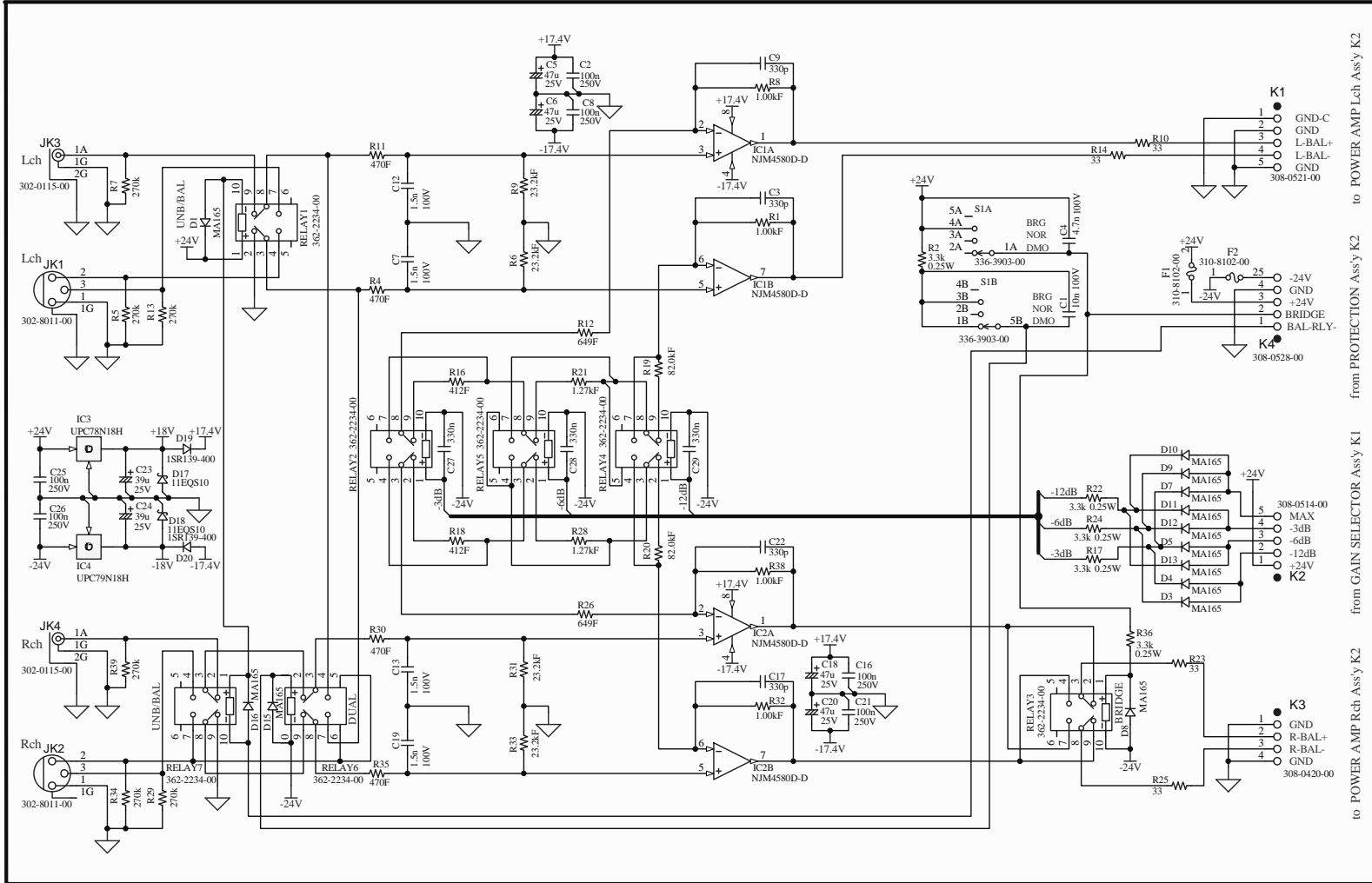
# DIODE(A) ASS'Y (716-0745-00)



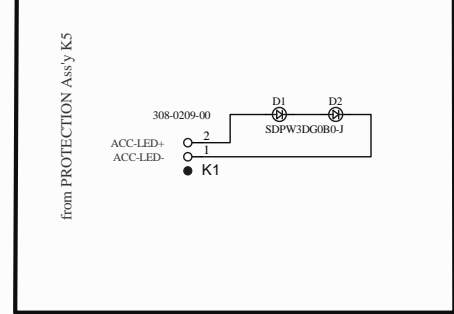
# DIODE(B) ASS'Y (716-0746-00)



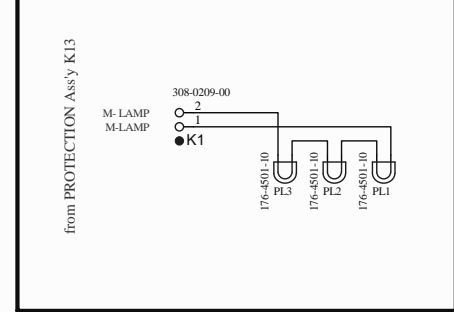
# INPUT ASS'Y (716-0741-00)



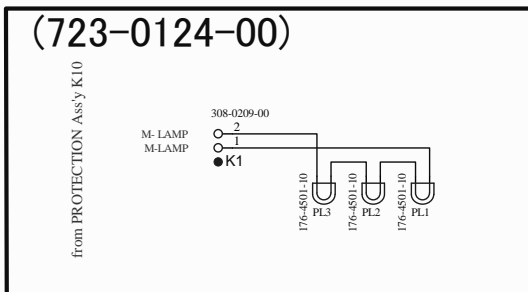
# LED ASS'Y (723-0122-00)



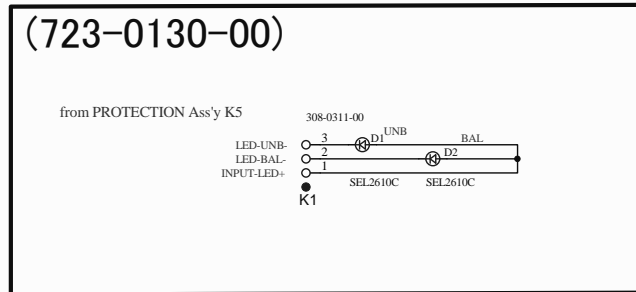
# METER LAMP(L) ASS'Y (723-0123-00)



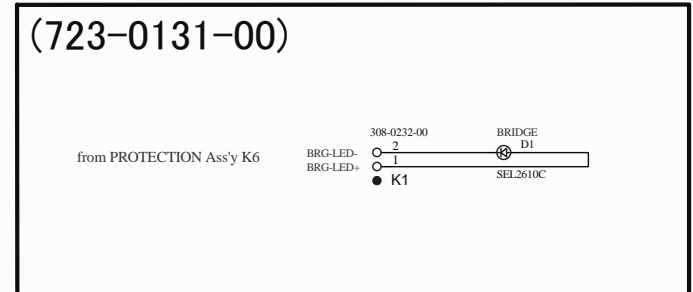
# METER LAMP(R) ASS'Y (723-0124-00)



# INPUT LED ASS'Y (723-0130-00)

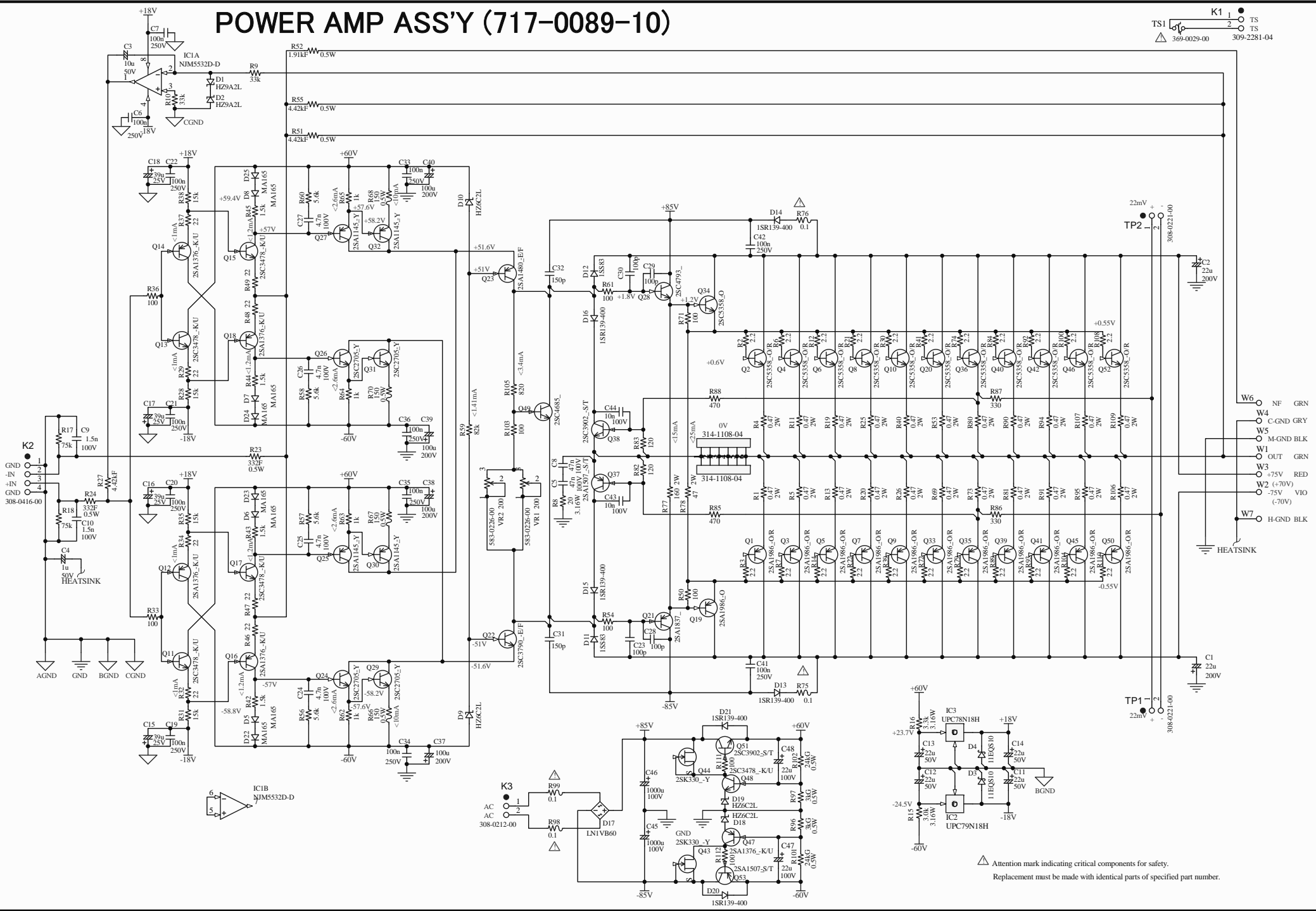


# BRIDGE LED ASS'Y (723-0131-00)



# POWER AMP ASS'Y (717-0089-10)

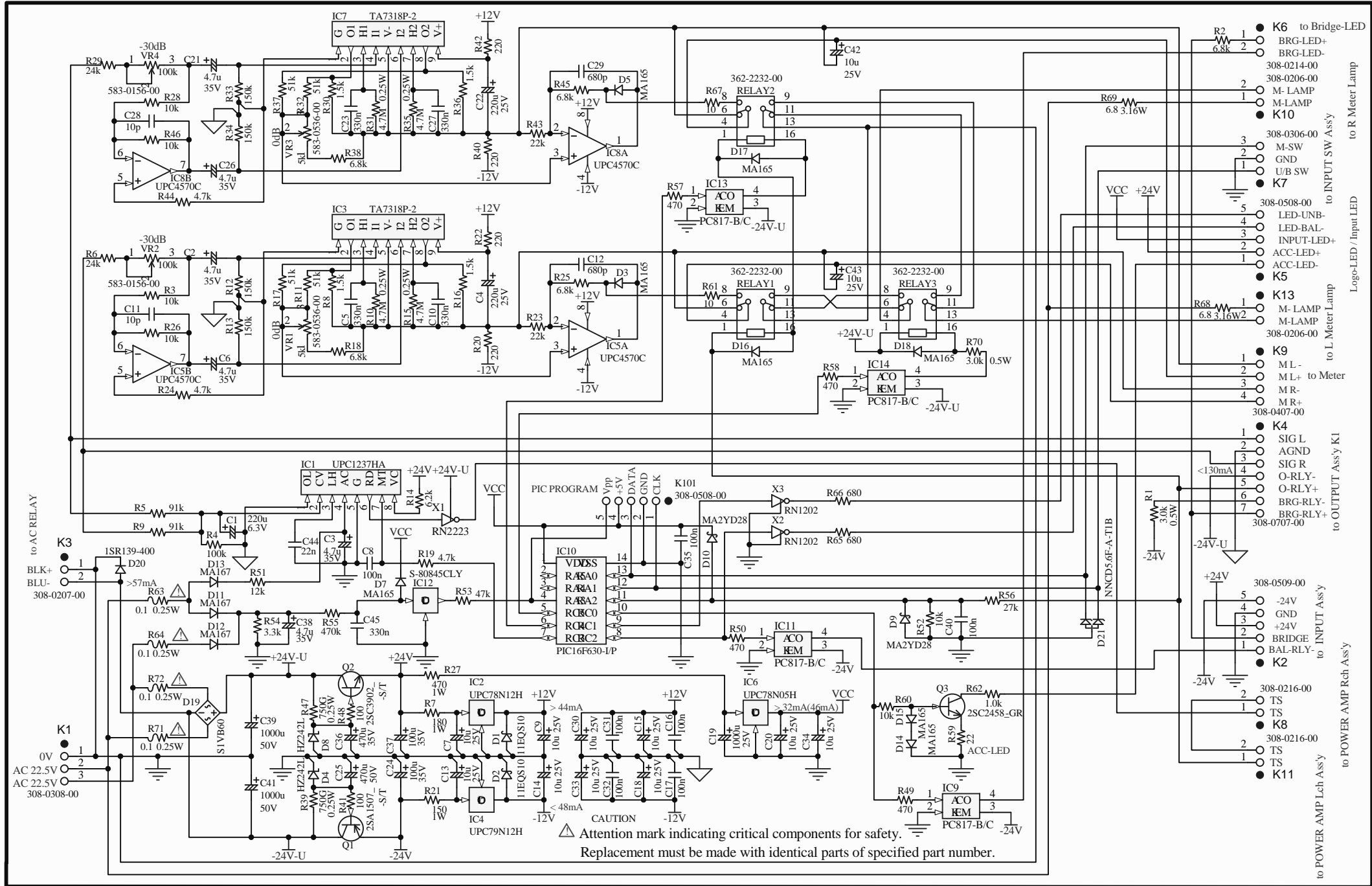
TS1 369-0029-00  
 K1 309-2281-04  
 TS



Attention mark indicating critical components for safety.  
 Replacement must be made with identical parts of specified part number.

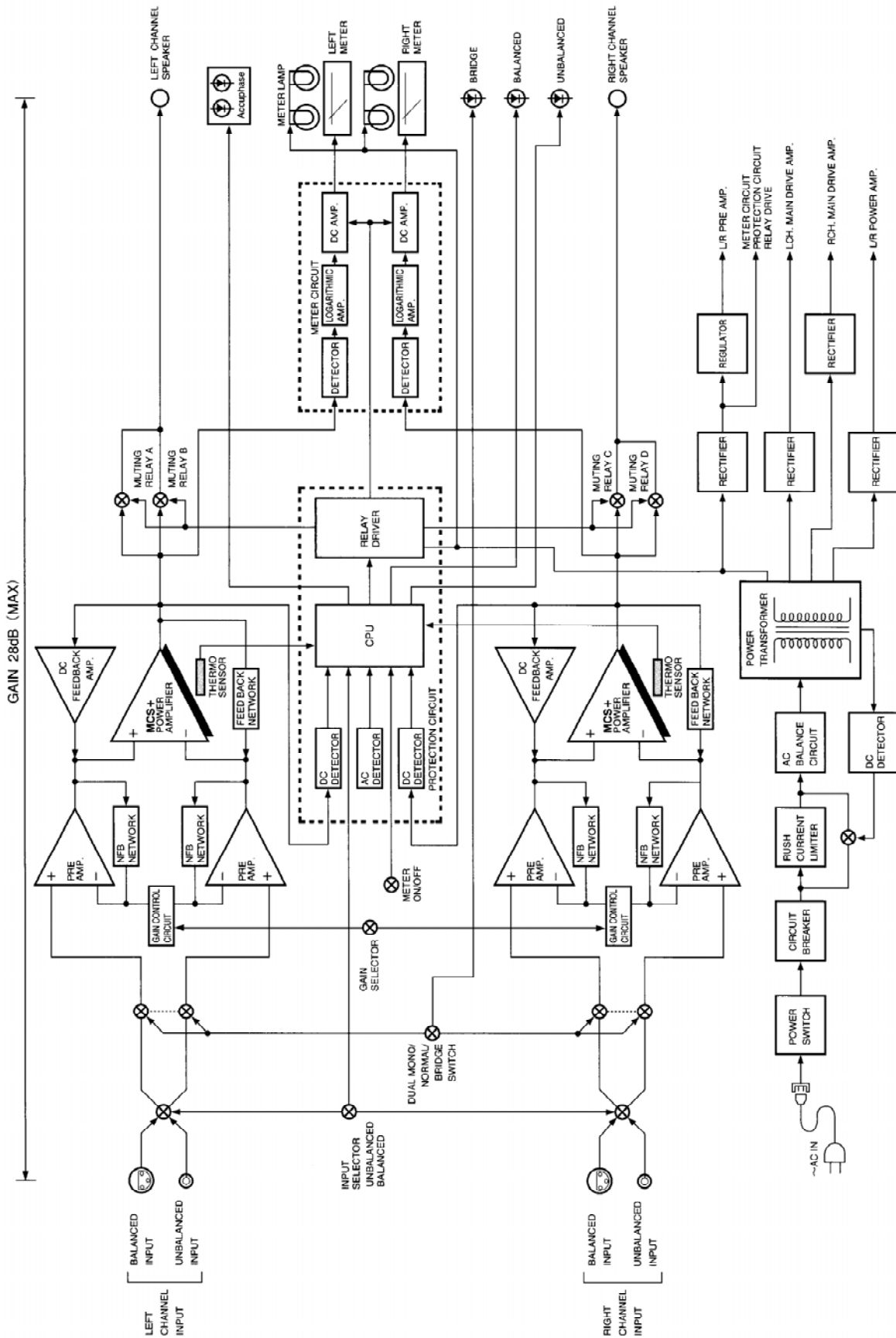


# PROTECTION ASS'Y (720-0077-10)



⚠ Attention mark indicating critical components for safety.  
 Replacement must be made with identical parts of specified part number.

# BLOCK DIAGRAM (ブロックダイアグラム)



# SPECIFICATIONS [Guaranteed specifications are measured according to EIA standard RS-490.]

- Continuous Average Output Power (20~20,000Hz)
  - Stereo operation 1,000watts per channel into 1 ohm(\*)
  - (both channels driven) 500watts per channel into 2 ohms
  - 250watts per channel into 4 ohms
  - 125watts per channel into 8 ohms
  - Monophonic operation 2,000watts into 2 ohms(\*)
  - (bridged connection) 1,000watts into 4 ohms
  - 500watts into 8ohms
- Note: The rating marked(\*)apply only to operation with music signals only.
- Total Harmonic Distortion
  - Stereo operation(both channels driven)
    - 0.05%, with 2 ohm load
    - 0.03%, with 4 to 16 ohm load
  - Monophonic operation (bridged connection)
    - 0.03%, with 4 to 16 ohm load
- Intermodulation Distortion 0.01%
- Frequency Response
  - At rated output: 20 - 20,000Hz +0, -0.2dB
  - At 1 watt output: 0.5 - 160,000Hz +0, -3.0dB
- Gain 28.0dB(with GAIN selector at MAX)
- Gain selection MAX, -3dB,-6dB,-12dB
- Output Load Impedance
  - Stereo operation: 2 to 16 ohms
  - Monophonic operation: 4 to 16 ohms
- [With music in signals only, 1-ohm loads are permissible for stereo operation and 2-ohm loads in monophonic operation.]
- Damping Factor 300
- Input Sensitivity (with 8 ohm load)
  - Stereo operation
    - 1.26 V for rated output
    - 0.11 V for 1 watt output
  - Monophonic operation
    - 2.52 V for rated output
    - 0.11 V for 1 watt output
- Input Impedance
  - Balanced: 40 kilohms
  - Unbalanced: 20 kilohms
- Signal-to-Noise Ratio
  - [A-weighted, input shorted] 122 dB (GAIN selector in MAX position)
  - [At rated output] 127 dB (GAIN selector in -12dB position)
- Output Level Meters Logarithmic scale, with defeal switch  
-60 dB to +3 dB(indication in %)
- Power Requirements AC120V / 230V ,50/60Hz  
(Voltage as indicated on rear panel)
- Power Consumption 135 watts idle  
945 watts in accordance with IEC-600655
- Maximum dimensions 465 mm (18-5/16") width  
258 mm (10-3/16") height  
545 mm (21-7/16") depth
- Weight 49.0 kg (108.0 lbs) net  
58.0 kg (127.9 lbs) in shipping carton
- 定格連続平均出力(20~20,000Hz間)  
注意: ※印の負荷は、音楽信号に限る。
  - ステレオ仕様時 1,000W/ch 1Ω負荷※
  - (両チャンネル同時動作) 500W/ch 2Ω負荷
  - 250W/ch 4Ω負荷
  - 125W/ch 8Ω負荷
  - モノフォニック仕様時 2,000W 2Ω負荷※
  - (ブリッジ接続) 1,000W 4Ω負荷
  - 500W 8Ω負荷
- 全高調波ひずみ率
  - ステレオ仕様時 0.05% 2Ω負荷
  - 0.03% 4~16Ω負荷
  - モノフォニック仕様時 0.03% 4~16Ω負荷
- IMひずみ率 0.01%
- 周波数特性  
定格連続平均出力時: 20~20,000Hz +0-0.2dB  
1W出力時: 0.5~160,000Hz +0-3.0dB
- ゲイン(利得) 28.0dB (GAINスイッチ:MAX時)
- ゲイン切替 MAX, -3dB, -6dB, -12dB
- 負荷インピーダンス  
ステレオ仕様時 2~16Ω  
モノフォニック仕様時 4~16Ω  
[※音楽信号に限り、ステレオΩとモノフォニック2Ω負荷可能]
- ダイナミック・ファクター 300
- 入力感度(8Ω負荷)
  - ステレオ仕様時 1.26V 定格連続平均出力時
  - 0.11V 1W出力時
  - モノフォニック仕様時 2.52V 定格連続平均出力時
  - 0.11V 1W出力時
- 入力インピーダンス 40kΩ(ハランス)、20kΩ(アンハランス)
- S/N[A補正、入力ショート] 122dB GAINスイッチ MAX  
[定格連続平均出力時] 127dB GAINスイッチ -12dB
- 出力メーター 対数圧縮型、表示消灯機能付  
-60dB~+3.0dB(dB/%表示)
- 電源 AC100V 50/60Hz
- 消費電力 135W 無入力時
- 945W 電気用品安全法
- 610W 8Ω負荷定格出力時
- 最大外形寸法 幅465mm×高さ258mm×奥行545mm
- 質量 49.0kg