

Authorized Technical Service Only

サービス資格のある技術者が使用して下さい



Clean Power Supply **PS-1200V**

PS-1200V Schematic Diagram / 回路図

CAUTION / 注意

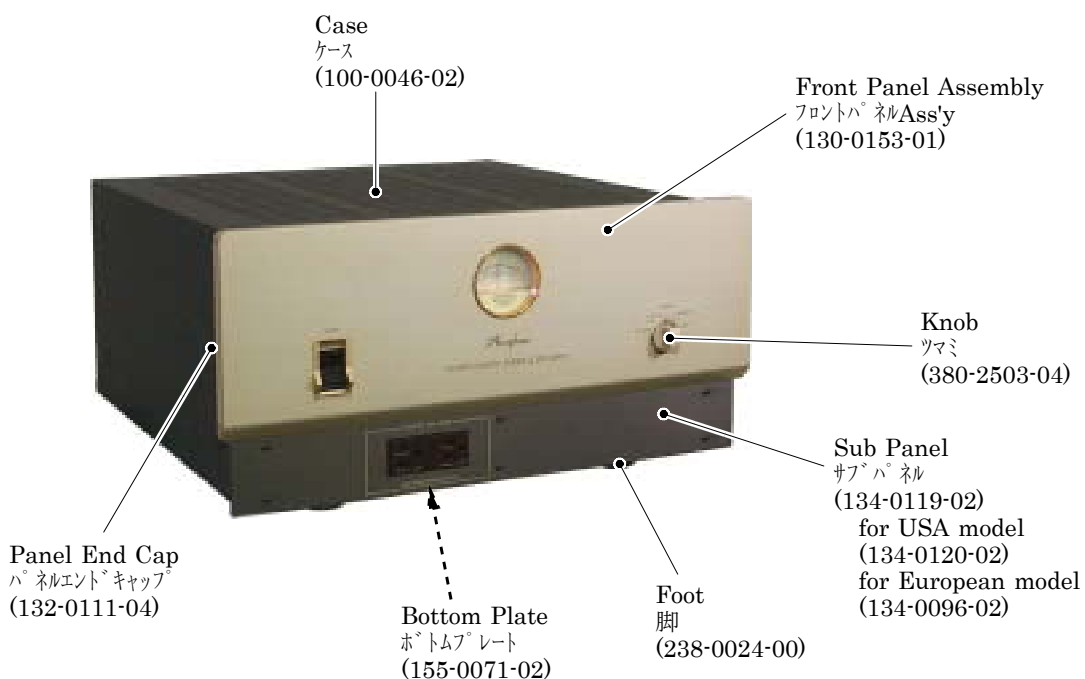
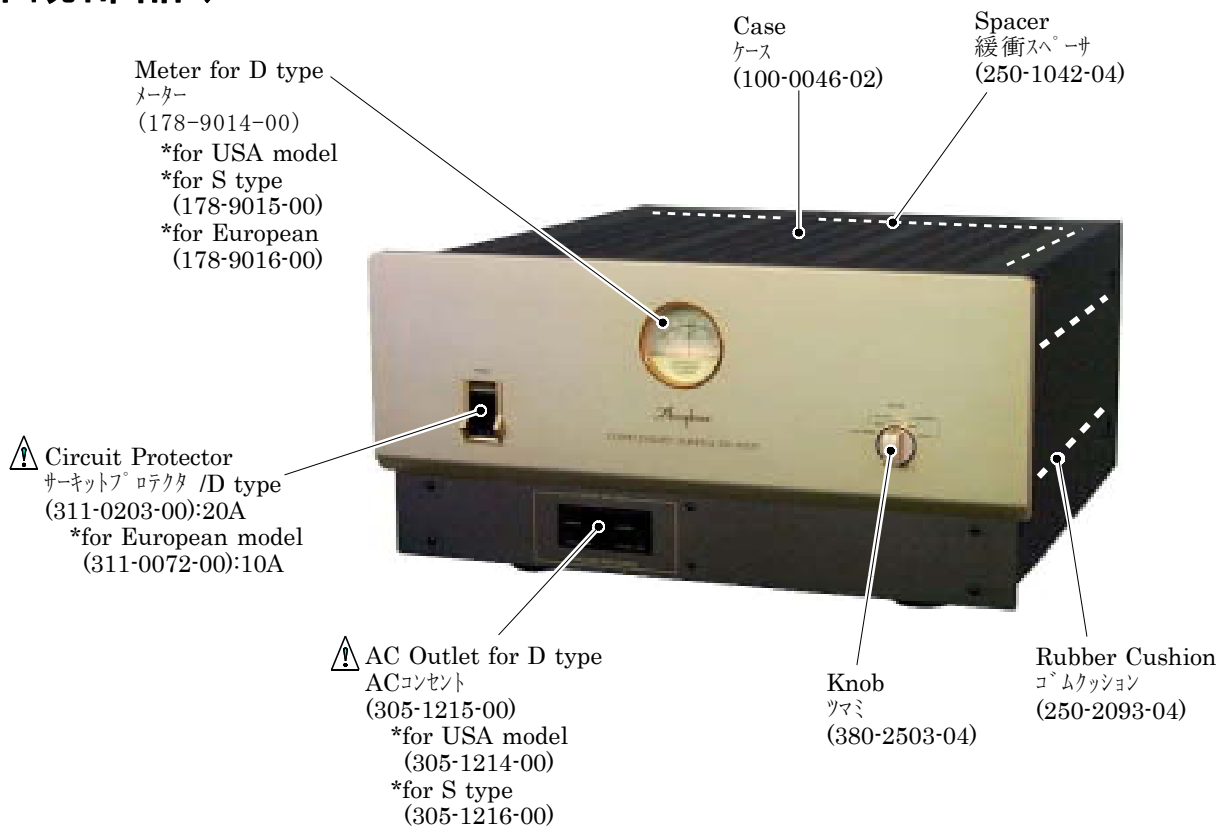
These servicing instructions are for use by qualified personnel only. To reduce the risk of electric shock do not perform any servicing other than that contained in the operating instructions unless you are qualified to do so. Refer all servicing to qualified service personnel.

ここに記載したサービスに関する指示事項は、サービスに関する資格を有する者のみが使用するものです。感電防止の観点から、サービス資格を有していない方は、取扱指示事項以外のサービスは絶対に行わないようにして下さい。

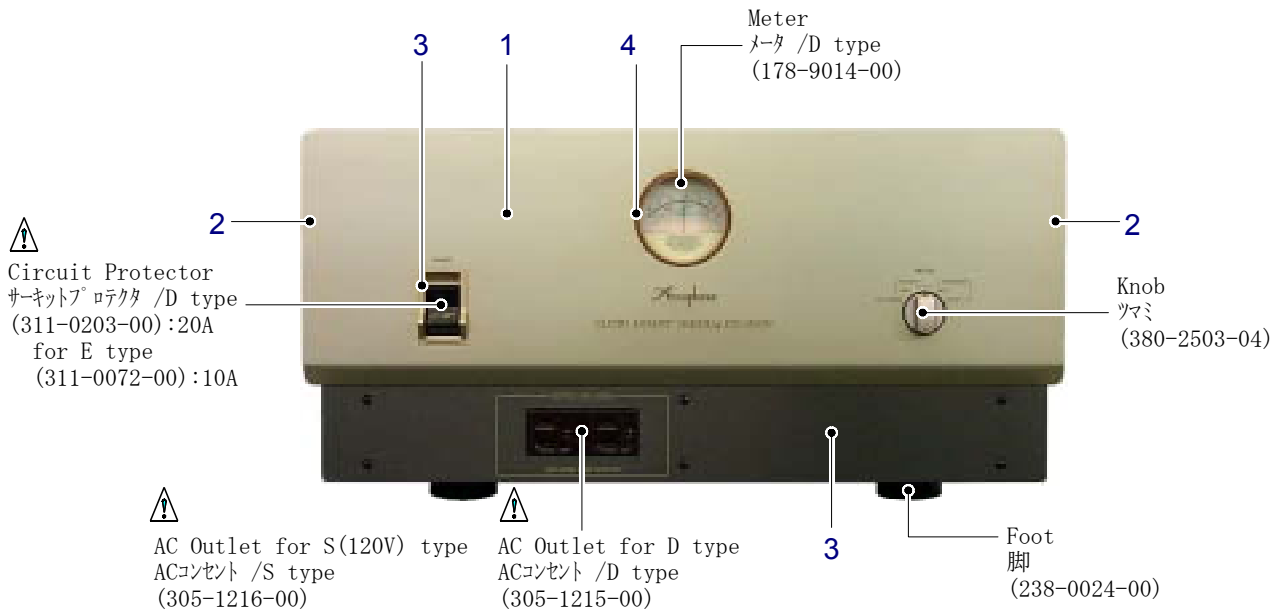
- ⚠ Attention mark indicating critical components for safety. Replacement must be made with identical parts of special part number.
このマークのついている部品は、安全上重要な部品です。
必ず指定されている部品番号の部品を使用して下さい。

EXPLANATION OF SURFACE PARTS

(外観部品)

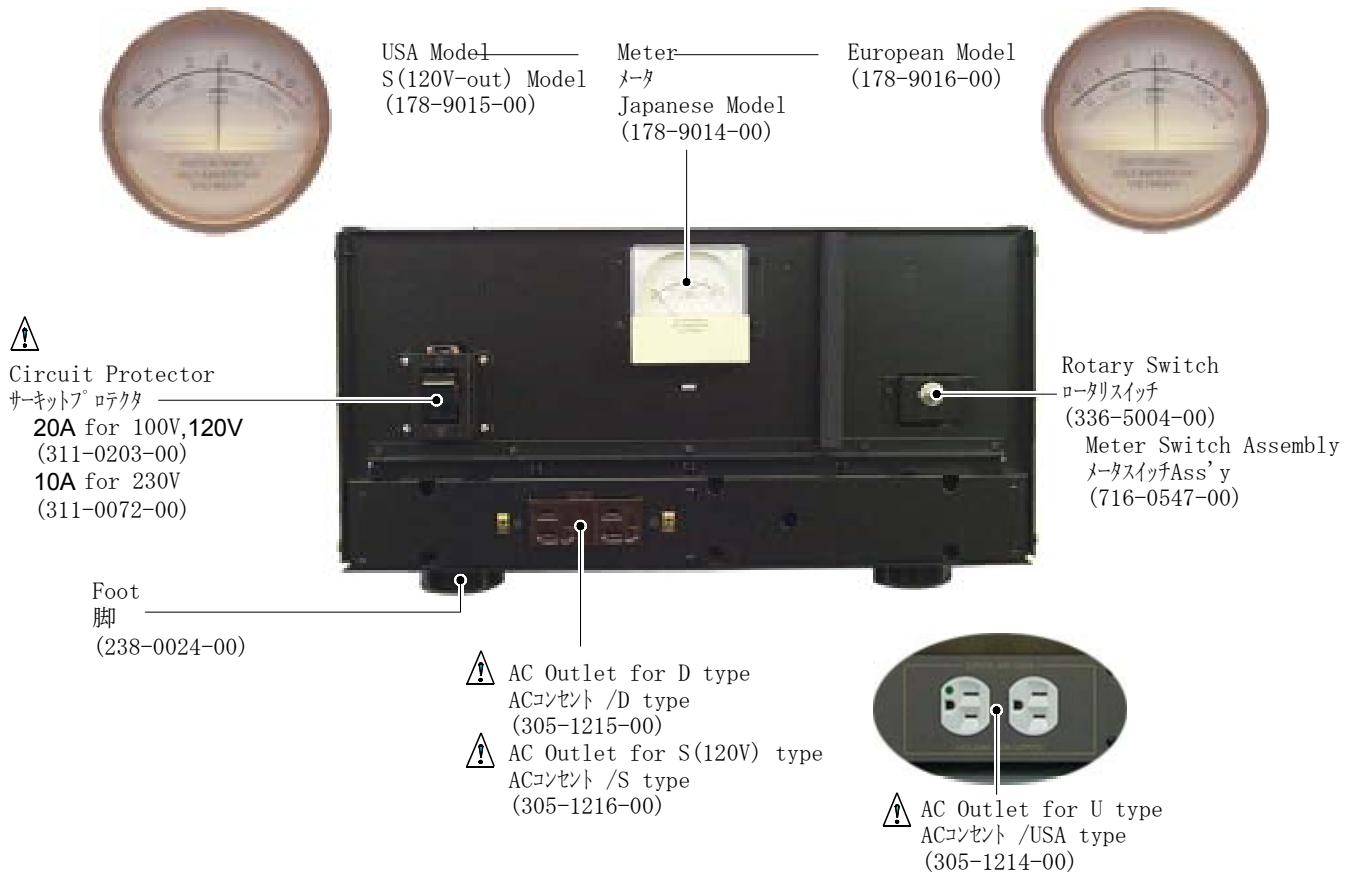


FRONT VIEW (前面)



- Front Panel Assembly
 フロントパネル Ass'y
 (130-0153-01)
- | | | | |
|--|-------|--|-------|
| 1. Front Panel=131-0153-01
フロントパネル | 1pce. | 5. Sub Panel=134-0119-02
サブパネル | |
| 2. Panel End Cap=132-0111-04
パネルエンドキャップ | 2pcs. | for USA type=134-0120-02
for E type=134-0096-02 | |
| 3. Frame for Protector=113-0105-03
保護フレーム | 1pce. | | 1pcs. |
| 4. Meter Frame=170-0062-04
メーターフレーム | 1pcs. | | |

FRONT VIEW (SUB-CHASSIS SIDE) (サブシャーシ前面図)



TOP VIEW (上面)

Protection Assembly
 プロテクション Ass'y / J-model
 (720-0054-00)
 for USA model
 (720-0055-00)
 for European model
 (720-0056-00)
 プロテクション Ass'y
 J;Sタイプ;120V-output
 (720-0055-00)

⚠ Power Transformer
 ハートランス / Dタイプ
 (510-9020-10)
 for USA model
 (510-9021-10)
 for European model
 (510-9022-10)

Power Transformer
 ハートランス / J;Sタイプ
 120V-output
 (510-9021-00)

⚠ AC Outlet for J model
 ACコンセント / Dタイプ;4pcs.
 (305-1215-00)
 for USA model
 (305-1214-00);4pcs.
 for European model
 (305-1212-00);3pcs.
 (305-1210-00);3pcs.

Filter Amp Assembly
 フィルターアンプ Ass'y
 (714-0019-00)

Power Amp Assembly L
 ハワーアンプ Ass'y L/D,Uタイプ
 for D & U (717-0051-00)
 for E type (717-0053-00)

Electrolytic Capacitor
 アルミ電解コンデンサ/C003~006
 47,000 μ F/50V
 (CE33W1H473FAQ)
 for European Model
 22,000 μ F/100V
 (CE331WG2A223WAQ)

Power Amp Assembly R
 ハワーアンプ Ass'y R/D,Uタイプ
 for D & U (717-0052-00)
 for E type (717-0054-00)

⚠ Circuit Protector
 サーキットプロテクタ /J & U model
 (311-0203-00)
 for European model
 (311-0072-00)

Flashing Assembly
 フラッシング Ass'y
 (716-0545-00)

Meter Switch Assembly
 メータスイッチ Ass'y
 (716-0547-00)

BOTTOM VIEW (底面)

Voltage Distributor Assembly
 電圧分配 Ass'y /for European model
 (716-0546-00)

⚠ Polypropylene Capacitor
 ポリプロピレンコンデンサ
 C007:6.8 μ F/250V
 (CQ922N2E685J)
 for European Model
 C005:2.2 μ F/250V
 (CQ922N2E225J)

D&U type/R006:RN143FA4R7JS
 E type /R006:RS143FA220JS

Power Amp Assembly
 ハワーアンプ Ass'y /Dタイプ
 (717-0051-00/717-0052-00)
 for European model
 (717-0053-00/717-0054-00)

⚠ AC Inlet
 ACコネクタプラグ
 (301-3304-00)
 for European Model
 (301-3308-00)

⚠ Diode /D002
 ダイオード
 (S50VB60)
 Polypropylene Capacitor
 C001,002: 0.01 μ F/200V
 (CQ922N2D103KAPH)

⚠ Line Filter
 ラインフィルター/D type
 (520-9008-00)

⚠ Diode /D001
 ダイオード
 (S25VB60)
 Metal Film Resistor
 金属皮膜抵抗器毛;3.3 Ω 2W
 (RN143DA3R3JS)

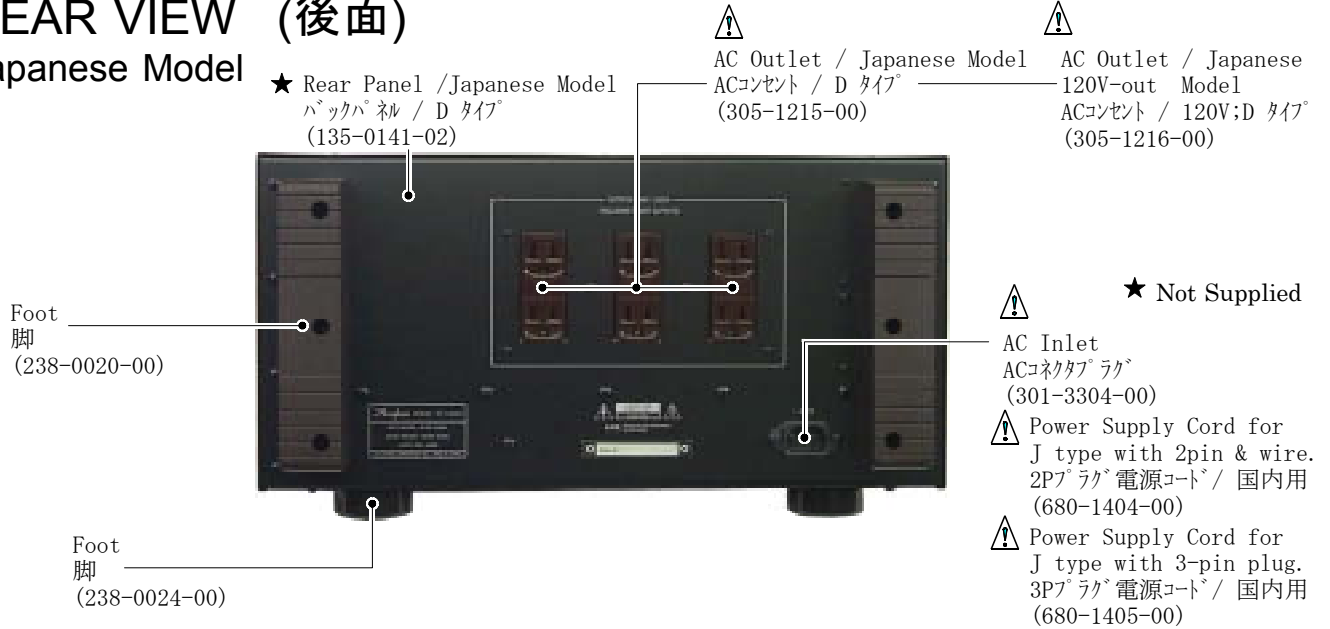
★ Wire Resistor for D&U type
 抵抗線抵抗器
 R005:10m Ω
 (592-0002-00)
 for E type: 25m Ω
 (592-0003-00)

Inrush Protect Assembly
 インラッシュ防止 Ass'y /J Model
 (716-0542-00)
 for USA Model
 (716-0543-00)
 for European Model
 (716-0544-00)

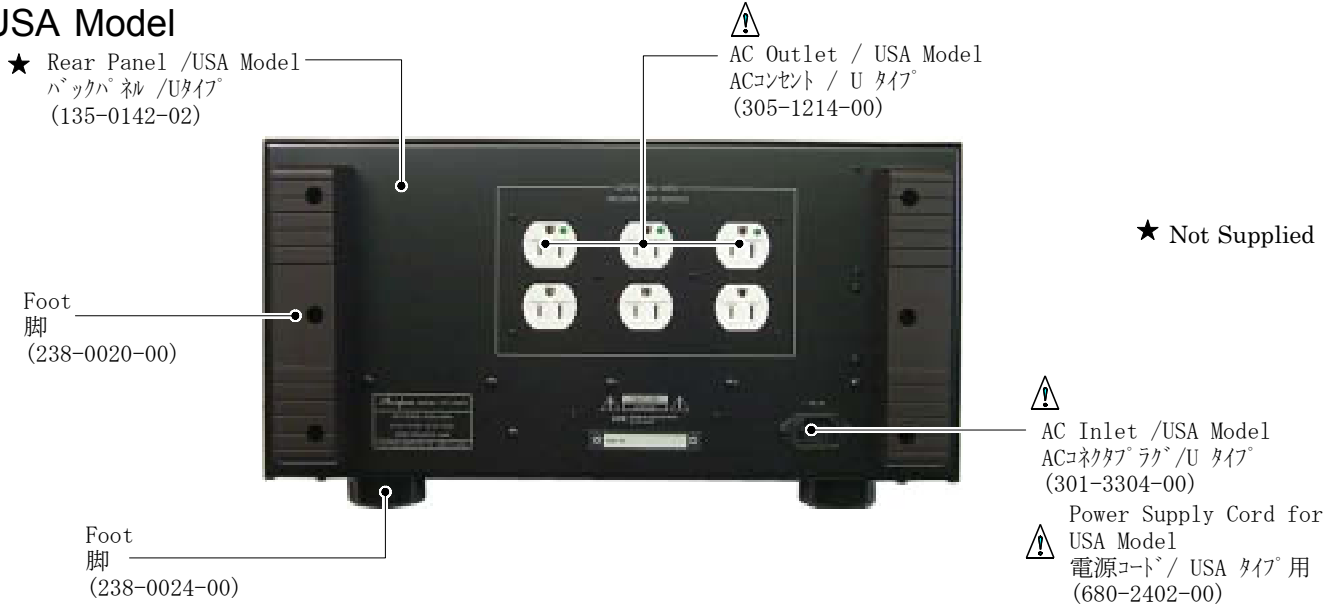
⚠ Attention mark indicating critical components for safety.
 Replacement must be made with identical parts of special part number.
 このマークのついている部品は、安全上重要な部品です。
 必ず指定されている部品番号の部品を使用して下さい。

REAR VIEW (後面)

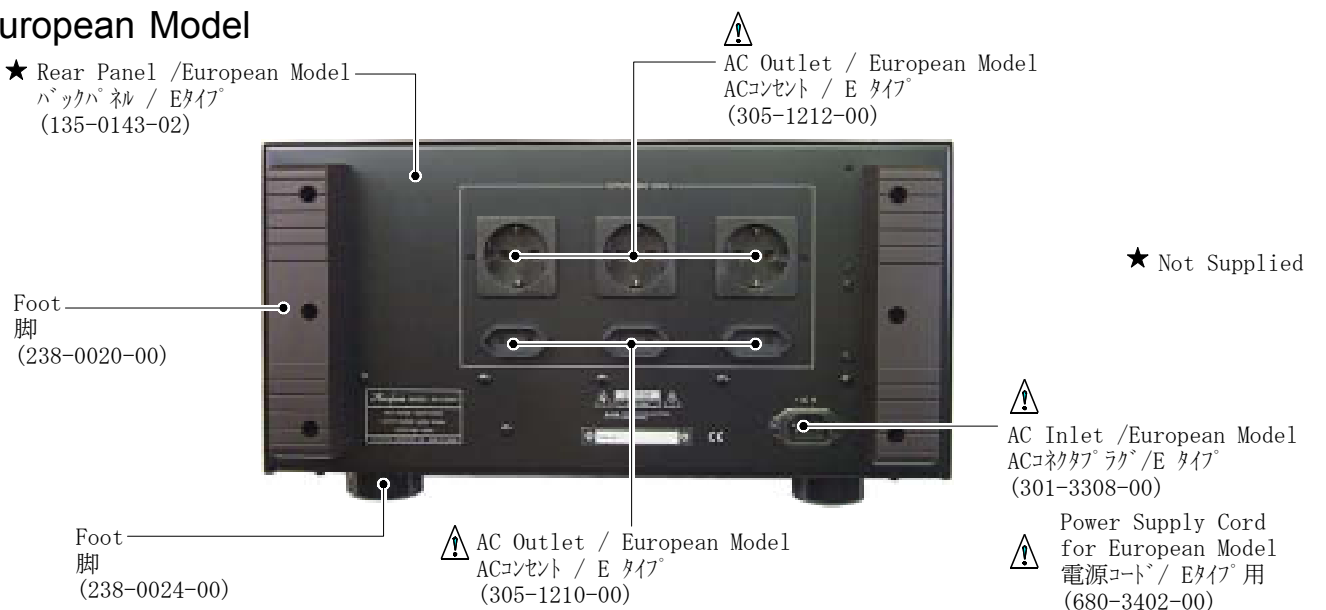
Japanese Model



USA Model



European Model



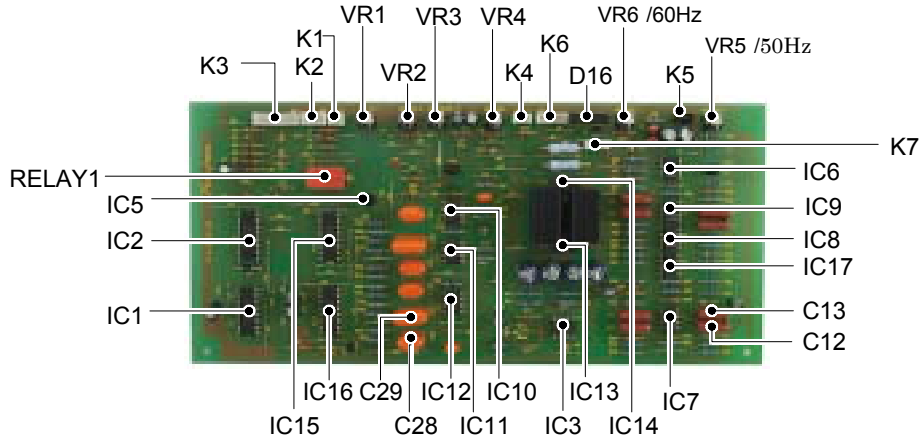
⚠ Attention mark indicating critical components for safety.
Replacement must be made with identical parts of special part number.
このマークのついている部品は、安全上重要な部品です。
必ず指定されている部品番号の部品を使用して下さい。

MISCELLANEOUS(本体その他使用部品)

NO.	Description(部品名)	Parts No.(部品No.)	Remarks(備考)	NO.	Description(部品名)	Parts No.(部品No.)	Remarks(備考)	
	PC Board for Filter Amp Assembly Meter Switch Assembly Voltage Distributor Assembly Power Amp Assembly/L Power Amp Assembly/R Protection Assembly	115-1212-00 115-1219-00 115-1218-00 115-0970-00 115-0970-00 115-1216-00			Screws for ネジ類	Front Panel / フロントパネル用 Binding Screw / ハインドウマキ Flat Screw / フラットネジ Panel End Cap / パネルエンドキャップ Pan Head ISO Metric Screw	631-0047-00 613-0308-04 600-0306-02	3×8mm 4pcs. 3×8mm 2pcs. 3×6mm 4pcs. ナット
	Meter / メータ Japanese Model J type AC120V-Model USA Model European Model	178-9014-00 178-9015-00 178-9015-00 178-9016-00			Case / ケース用 Binding Screw / ハインドウネジ Oval Head Screw / 丸ネジ Washer / 平ワッシャー	604-0408-00 612-0308-00 639-1041-02	4×8mm 8pcs. 3×8mm 5pcs. 4mm dia. 8pcs.	
	Pilot Lamp (Inside of Meter) ハインドランプ	176-4501-10	for Meter		Sub Panel / サブパネル用 Oval Head Screw / 丸ネジ	612-0308-00	3×8mm 6pcs.	
	Circuit Protector 20A サーキットプロテクタ 10A	311-0203-00 311-0072-00	for J & U Model for E type Model		Bottom Plate / ボトムプレート用 Binding Neil Screw ハインドウマキネジ	631-0054-00	3×10mm 14pcs.	
C003,004 005,006	Electrolytic Capacitor アルミ電解コンデンサ / 100-120V	CE33W1H473FAQ	47,000uF/50V		Foot / 脚用(底面) Binding Screw / プレキータップタイ Foot / 脚用(背面) Binding Screw / プレキータップタイ	611-0414-02 611-0414-02	4×14mm 4pcs. 4×14mm 6pcs.	
C003,004 005,006	Electrolytic Capacitor for 230V アルミ電解コンデンサ	CE331WG2A223WAQ	22,000uF/100V		Power Transformer / 電源トランス Pan Head ISO Metric Screw	600-0512-02	5×12mm 4pcs. ナット	
C007	Polypropylene Capacitor ポリプロピレンコンデンサ / for D & U	CQ922N2E685J	6.8uF/250V for 100-120V					
C007	Polypropylene Capacitor ポリプロピレンコンデンサ / for E	CQ922N2E225J	2.2uF/250V for 230V					
R006	Metal Film Resistor for D & U 金属被膜抵抗器	RN143FA4R7JS	4.7Ω/3W for 100-120V					
R006	Oxide Metal Resistor for E 金属酸化物被膜抵抗器	RS143FA220JS	22Ω/3W for 230V		Accessories 付属品	Owner's Manual (多ヶ国語) 取扱説明書(日本語) 取扱説明書(日本語)/PS-1200V/S Caution Notes 注意書	820-2189-00 820-0189-00 820-0190-00 820-0011-00 820-0010-00	English Japanese Japanese English Japanese
Packing Material 梱包材	Outer Carton Box タシボールケース	801-0219-04			Power Supply Cord (J type) 電源コード (J type) (U type) (E type)	680-1404-00 680-1405-00 680-2402-00 680-3402-00	2-conductor 3-conductor 2-conductor 3-conductor	
	Center Pad / 中パッド Top Pad / トップパッド Bottom Pad / ボトムパッド	803-0245-10 803-0246-00 803-0247-00						
	Cover 保護カバー	810-4867-04						
	Poly Bag /2pcs. ビニール袋	812-2030-04 812-2435-04	for AC Cord for Manual					
	Cord Cramper コードクランプ	280-0003-10	for AC Cord					

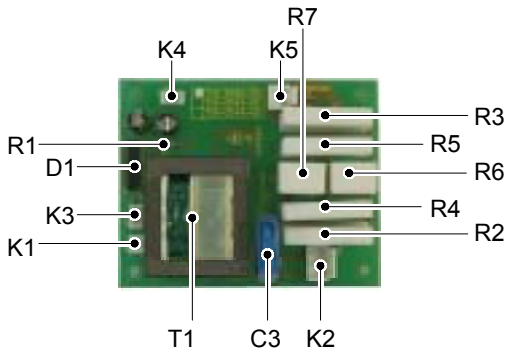
Filter Amp Assembly (714-0019-00)

フィルター Ass'y



PC Board PCボード	115-1212-00			PPS Capacitor PPSコンデンサ	C12,13, 15~18,20,21	CQ922HE1H104F	0.1uF /50V
LED SPACER	250-1117-00				C22 C30	CQ922M1H152JAHS CQ922M1H243JAHS	1500pF /50V 0.024uF/100V,
Connector Plug コネクタプラグ	308-0206-00 308-0407-00 308-0805-00 308-0207-00 308-0216-00 308-0408-00 308-0304-00	K1 K2 K3 K4 K5 K6 K7			R1 R2,17 R3,4 R5,6,7,9 34,60~63,68,69 R8	RD142EA8R2J RD142EA474J RD142EA102J RD142EA103J RD142EA682J	8.2Ω/1/4W 470kΩ/1/4W 1kΩ /1/4W 10kΩ /1/4W 6.8kΩ /1/4W
Relay リレー	362-1202-00	RELAY1		Carbon Film Resistor 炭素皮膜抵抗器	R10,54,64 R15,16,20 R18 R19 R24,36 R27 R36 R40 R45 R48,58 R87	RD142EA104J RD142EA222J RD142EA333J RD142EA823J RD142EA154J RD142EA133J RD142EA913J RD142EA162J RD142EA624J RD142EA472J RD142CA473J	100kΩ /1/4W 2.2kΩ /1/4W 33kΩ /1/4W 82kΩ /1/4W 150kΩ /1/4W 13kΩ /1/4W 91kΩ /1/4W 1.6kΩ /1/4W 620kΩ /1/4W 4.7kΩ /1/4W 47kΩ /1/6W
Potention Meter 半固定抵抗器	582-0135-00 582-0245-00 582-0135-00	VR1 VR2,3,4 VR5,6					
Diode ダイオード	MA165 EK03 HZ5BLL S1VB60 TLS262-C HZ183L	D1~5,8,9,11~15, 19,20,22,23 D6 D7,10 D16 D17,18 D21			R11 R12,76,84 R13 R14 R21 R22,41,43,59 R23 R25 R26 R28,49 R29,50 R30~33, 51,52	RN142EK1650F RN142EK1001F RN142EK3831F RN142EK2002F RN142EK5112F RN142EK5111F RN142EK1072D RN142EK3571D RN142EK4323D RN142EK2001F RN142EK42R2F RN142EK1003F RN142EK1002D RN142EK3051D RN142EK3163F RN142EK3833D RN142EK5110F RN142EK7681D RN142EK2521D RN142EK3163D RN142EK9091D RN142EK2981D RN142EK3653D RN142EK1212F RN142EK2320F RN142EK1623F RN142EK3162F RN142EK8252F RN142EK1582F RN142EK2211F RN142EK1503F RN142EK3242F RN142EK7502F RN142EK1622F	165Ω /1/4W 1kΩ /1/4W 3.83kΩ/1/4W 20.0kΩ/1/4W 51.1kΩ /1/4W 5.11kΩ /1/4W 10.7kΩ/1/4W 3.57kΩ/1/4W 432kΩ /1/4W 2.0kΩ /1/4W 42.2Ω /1/4W 100.0kΩ/1/4W 10.0kΩ/1/4W 3.05kΩ/1/4W 316kΩ/1/4W 383kΩ /1/4W 511Ω/1/4W 7.68kΩ/1/4W 2.52kΩ/1/4W 316kΩ/1/4W 9.09kΩ/1/4W 2.98kΩ/1/4W 365kΩ/1/4W 12.1kΩ/1/4W 232Ω/1/4W 162kΩ/1/4W 31.6kΩ/1/4W 82.5kΩ/1/4W 15.8kΩ/1/4W 2.21kΩ/1/4W 150kΩ/1/4W 32.4kΩ/1/4W 75.0kΩ/1/4W 16.2kΩ/1/4W
IC	TC4053BP UPC4570C UPC78L05J NJM4559D-M NJM78M15FA NJM79M15FA NJM2903D	IC1,2,15,16 IC3,10~12 IC5 IC6~9 IC13 IC14 IC17					
Transistor トランジスタ	2SC2458-GR	Q2		Metal Film Resistor 金属被膜抵抗器	R35 R37 R38,56 R39 R42 R44 R46 R47 R53 R55 R57 R65 R67 R69,74 R70,73 R71 R72 R75,83 R77,82 R78,81 R79 R80	RN142EK1002D RN142EK3051D RN142EK3163F RN142EK3833D RN142EK5110F RN142EK7681D RN142EK2521D RN142EK3163D RN142EK9091D RN142EK2981D RN142EK3653D RN142EK1212F RN142EK2320F RN142EK1623F RN142EK3162F RN142EK8252F RN142EK1582F RN142EK2211F RN142EK1503F RN142EK3242F RN142EK7502F RN142EK1622F	10.0kΩ/1/4W 3.05kΩ/1/4W 316kΩ/1/4W 383kΩ /1/4W 511Ω/1/4W 7.68kΩ/1/4W 2.52kΩ/1/4W 316kΩ/1/4W 9.09kΩ/1/4W 2.98kΩ/1/4W 365kΩ/1/4W 12.1kΩ/1/4W 232Ω/1/4W 162kΩ/1/4W 31.6kΩ/1/4W 82.5kΩ/1/4W 15.8kΩ/1/4W 2.21kΩ/1/4W 150kΩ/1/4W 32.4kΩ/1/4W 75.0kΩ/1/4W 16.2kΩ/1/4W
FET	2SK330-GR	Q1					
Electrolytic Capacitor アルミ電解コンデンサ	C2,37 C3 C4,6,7 C8,9 C10,11 C14,19 C31,33 C34,35	CE04W1E100VR CE04W1C101VR CE04W1H010VR CE04W1A220VR CE04W2C4R7RE3 CE04W0J101VR CE04W1C271LXY CE04W2C100RE3	10uF /25V 100uF /16V 1uF /50V 22uF /10V 4.7uF/160V 100uF/6.3V 270uF /16V 10uF /160V				
Ceramic Capacitor 磁器コンデンサ	C1	CK45F1H103Z	0.01uF/50V				
Polypropylene Capacitor ポリプロピレンコンデンサ	C23,36 C24,25,27 28 C26,29	CQ922N2A103JAPSF CQ922N2A104GAPSF CQ922N2A204GAPSF	0.01uF/100V 0.1uF/100V 0.2uF/100V				
Polyester Capacitor ポリエステルコンデンサ	C31	CF922MF2E223KD-A	0.022uF/250V				
				Oxide Metal Film Resistor 金属酸化被膜抵抗器	R85,86	RS143DA221JS-P	220Ω 2W

In-rush Assembly インラッシュ Ass'y (716-0542-00)



USA Model / (716-0543-00)
European Model / (716-0544-00)

Power Transformer パワートランス	510-9005-00 510-9008-00	*T1:for Japanese & USA model *T1:for European model
Diode ダイオード	D1	S1VB60
Connector Plug コネクタプラグ	308-0206-00 308-0308-00 308-0207-00 308-0212-00	for K1 for K2 for K3,4 for K5
Electrolytic Capacitor アルミ電解コンデンサ	C1 for J type C1 for U type C1 for E type C2 for E type	CE04W1V101VR 100uF /35V CE04W1V101VR 100uF /35V CE04W2A100VR 10uF /100V CE04W1J470VR 47uF /6.3V
Ceramic Capacitor 磁器コンデンサ	C3	CS17F2GA103MYAS 0.01uF/400v
Carbon Film Resistor 炭素皮膜抵抗器	R1 for J type	RD142HA101JFS 100Ω 1/2W
Oxide Metal Film Resistor 酸化金属皮膜抵抗器	R1 for U type R1 for E type	RS143AA221JF-P 220Ω 1W RS143AA751JS-P 750Ω 1W
Metal Plate Resistor 金属板抵抗器	R2~5	RW994AJ3R3J-S 3.3Ω 10W
Fuse Resistor フューズ抵抗器	R6,7 R8	RF993HG2R2J 2.2Ω 5W RF142EAR10J 0.1Ω 1/4W

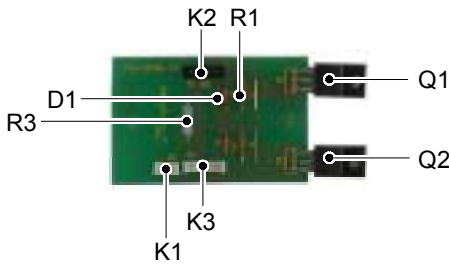
Type	Ass'y No.	J1	J2	J3	J4	J5
J (100V)	(716-0542-00)	○	×	○	×	○
U (120V)	(716-0543-00)	×	○	○	×	○
E (230V)	(716-0544-00)	×	○	×	○	×

○ means Jumper Wire

See the parts list for each type parts as shown below.
下記に示す部品は仕向により異なります。

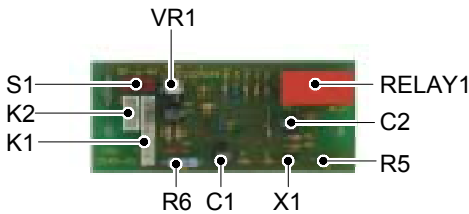
- ①Power Transformer:T1
- ②Electrolytic Capacitor :C1 and C2
- ③Resistor :R1

Voltage Distributor Assembly (716-0546-00) for only E model 電圧分配 Ass'y (230V用)



Connector Plug コネクタプラグ	308-0207-00 308-0415-00 308-0408-00	K1 K2 K3
Zener Diode ツェナーダイオード	HZ302L	D1,2
Transistor トランジスタ	Q1 Q2	2SC4793 2SA1837
Carbon Film Resistor 炭素皮膜抵抗器	R1,2	RD142EA153J 15kΩ 1/4W
Oxide Metal Film Resistor 金属酸化物被膜抵抗器	R3	RS143AA332JS-P 3.3kΩ 1W

Flashing Assembly (716-0545-00) フラッシング Ass'y

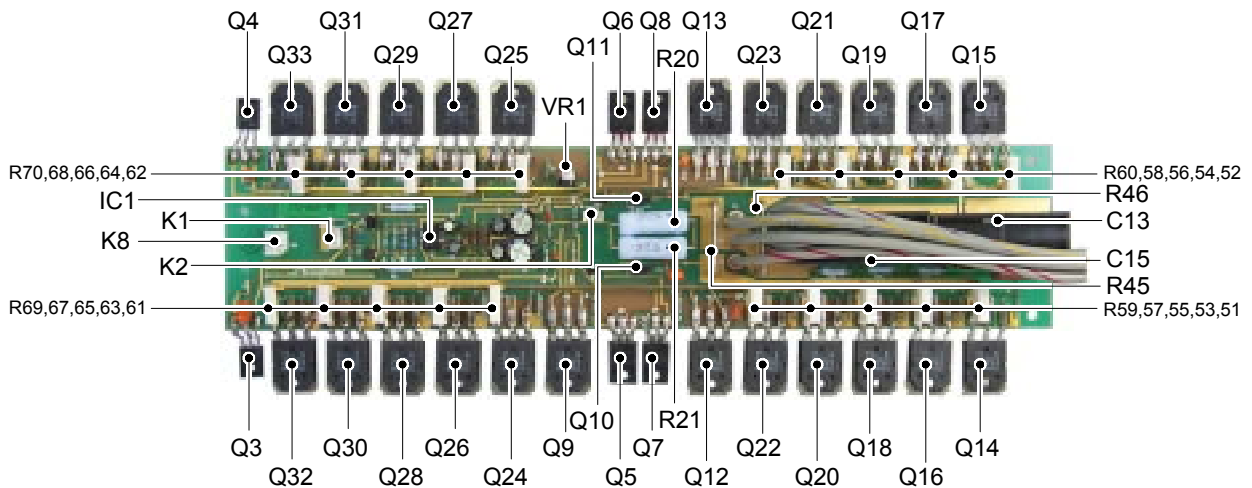


IC	TC74VHC132F UPC4572G2	IC1 IC2
Digital Transistor デジタルトランジスタ	RN1202	X1
Electrolytic Capacitor アルミ電解コンデンサ	C1,2 C5	CE04W1E100VR 10uF /25V CE04W1A101VR 100uF/10V
Ceramic Capacitor 磁器コンデンサ	C3,4	CK92Y5V1H104Z 0.1uF /50V
Carbon Film Resistor 炭素皮膜抵抗器	R1,4,7 R2,11 R3 R5 R8 R9 R10,12	RD142CA103J 10kΩ 1/6W RD142CA104J 100kΩ 1/6W RD142CA102J 1kΩ 1/6W RD142EA681J 680Ω 1/4W RD142CA472J 4.7kΩ 1/6W RD142HA8R2JFS 8.2Ω 1/2W RD142CA105J 1MΩ 1/6W
Oxide Metal Film Resistor 金属酸化物被膜抵抗器	R6	RS143AA242JS-P 2.4kΩ 1W

Connector Plug コネクタプラグ	308-0709-00 308-0407-00	K1 K2
Relay リレー	362-2232-00	RELAY1
Slide Switch スライドスイッチ	350-0101-00	S1
Potentiometer 半固定抵抗器	583-0545-00	VR1
Diode ダイオード	MA165 HZ6A1L	D1,2,3,5 D4(Zener)

Power Amp Assembly (717-0051-00)

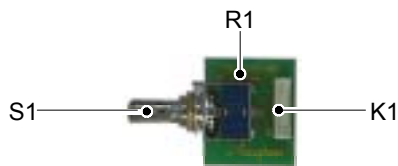
パワーアンプ Ass'y (USA and Japanese Model) Refer the European Model to 717-0053-00



PC Board PCボード	115-0970-00		Ceramic Capacitor 磁器コンデンサ	C1	CC92CH1H101J	100pF /50V
Heat Sink ヒートシンク	240-0060-12		Electrolytic Capacitor アルミ電解コンデンサ	C4, 5 C6, 7 C8, 9	CE04W1E102VR CE04W1J470VR CE04W1C100VP	1,000uF /25V 47uF /63V 10uF /16V
Transistor Insulator トランジスタ絶縁スペーサ	250-1198-04 250-1218-04	3pcs. 1pc.	Polypropylene Capacitor ポリプロピレンコンデンサ	C2, 3 C10 C11, 12 C13, 15 C14	CQ922N2A151JAPSF CQ922N2A182JAPSF CQ922N2A222JAPSF CQ992N2E225J CQ922N2D224JN	150pF /100V 1,800pF/100V 2,200pF/100V 2.2uF /250V 0.22uF/200V
Connector Plug コネクタプラグ	308-0207-00 308-0233-00	K1, K2 K8	Potentiometer 半固定抵抗器		583-0125-00	VR1:100Ω
Wire Resistor 抵抗線抵抗器	/for D, U type	592-0002-00		R1 R4~7 R9 R10 R11, 12 R14, 15 R18 R19 R22 R23, 24 R25~44 R50	RD142EA101J RD142EA620JF RD142EA221JF RD142EA220JF RD142EA6R8JF RD142HA182JFS RD142EA273JFS RD142EA823J RD142EA120J RD142EA102J RD142EA2R2JF RD142EA433J	100Ω 1/4W 62Ω 1/4W 220Ω 1/4W 22Ω 1/4W 6.8Ω 1/4W 1.8kΩ 1/2W 27kΩ 1/4W 82kΩ 1/4W 12Ω 1/4W 1kΩ 1/4W 2.2Ω 1/4W 43kΩ 1/4W
Diode	D1,2 D3,4	HZ153L(Zener) S5277B	Carbon Film Resistor 炭素皮膜抵抗器	R16 R17 R47, 49	RN142EK7150F RN142EK9090F RN143AA1R0JS-P	715Ω 1/4W 909Ω 1/4W 1.0Ω 1W
Transistor トランジスタ	Q1 Q2 Q3 Q4 Q5,7 Q6,8 Q9,12,14,16, 18,20,22,24, 26,28,30,32 Q10 Q11 Q13,15,17, 19,21,23, 25,27,29,31,33	2SA1376-K,U 2SC3478-K,U 2SC3902-S,T 2SA1507-S,T 2SA1837 2SC4793 2SC5242-O,R 2SC3421-Y 2SA1358-Y 2SA1962-O,R	Oxide Metal Film Resistor 金属酸化被膜抵抗器	R2, 3 R20, 21 R48	RS143AA332JS-P RS143HA103JS-P RS143AA100JS-P	3.3kΩ 1W 10kΩ 5W 10Ω 1W
IC	IC1	UPC4570C	Metal Plate Resistor 金属板抵抗器	R51~70	RW993DJR22K-H	0.22Ω 2W

Meter Switch Assembly (716-0547-00)

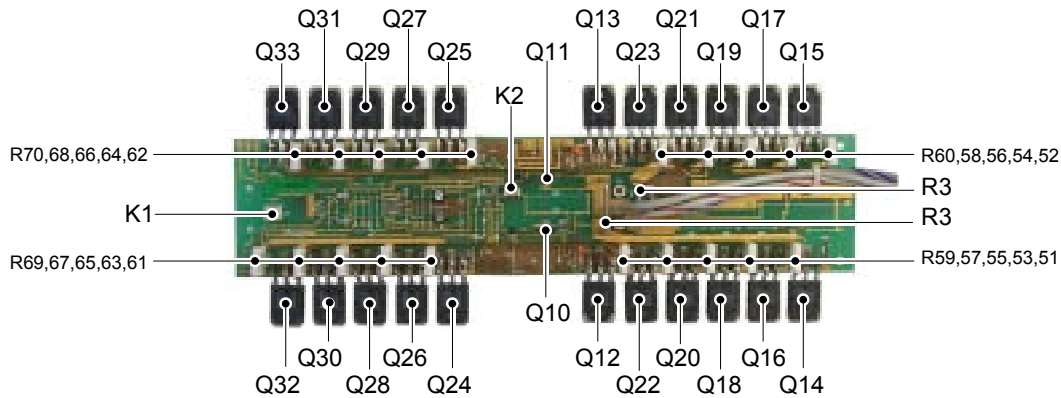
パワーアンプ Ass'y



Connector Plug コネクタプラグ	308-0805-00	K1	Carbon Film Resistor 炭素被膜抵抗器		RD142EA472J	R1:4.7kΩ 1/4W
Rotary Switch ロータリスイッチ	336-5004-00	S1				

Power Amp Assembly (717-0052-00)

パワーアンプ Ass'y (USA and Japanese Model) Refer the European Model to 717-0054-00

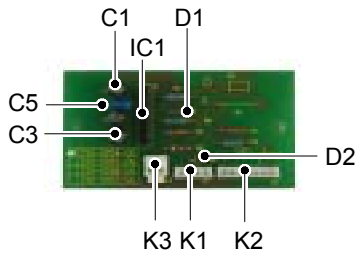


PC Board PCボード	115-0970-00		
Heat Sink ヒートシンク	240-0060-12		
Transistor Insulator トランジスタ絶縁スペーサ	250-1198-04	2pcs.	
	250-1218-04	2pc.	
Connector Plug コネクタプラグ	308-0207-00	K2	
	308-0233-00	K8	
Wire Resistor 抵抗線抵抗器	/for D, U type 592-0002-00		R45, 46:10mΩ
Diode ダイオード	D3,4	S5277B	

Transistor トランジスタ	Q12,14,16,18,20,22,24,26,28,30,32	2SC5242-O,R
	Q10 : 2SC3421-Y	
	Q11 : 2SA1358-Y	
	Q13,15,17,19,21,23,25,27,29,31,33	2SA1962-O,R
Electrolytic Capacitor アルミ電解コンデンサ	C6, 7	CE04W1J470VR 47uF /63V
Polypropylene Capacitor ポリプロピレンコンデンサ	C11, 12	CQ922N2A222JAPSF 2, 200pF/100V
Carbon Film Resistor 炭素皮膜抵抗器	R22	RD142EA120J 12Ω 1/4W
	R23, 24	RD142EA102J 1kΩ 1/4W
	R25~44	RD142EA2R2JF 2.2Ω 1/4W
Metal Plate Resistor 金属板抵抗器	R51~70	RW993DJR22K-H 0.22Ω 2W

Protection Assembly (720-0054-00)

保護アセンブリ Ass'y / J タイプ (100Vモデル)



Connector Plug コネクタプラグ	308-0408-00	K1
	308-0709-00	K2
	308-0212-00	K3

Diode ダイオード	MA167	D1, 2
IC	UPC1237HA	IC1
Electrolytic Capacitor アルミ電解コンデンサ	C1	CE04W0J221VR 220uF /6.3V
	C2	CE04W1V4R7VR 4.7uF/35V
	C3	CE04W1C470VR 47uF/16V
Polyester Capacitor ポリエステルコンデンサ	C5	CF922N1H223JMTFF 0.022uF/50V
Carbon Film Resistor 炭素皮膜抵抗器	R1	RD142EA274J 270kΩ 1/4W
	R2, 3	RD142HA683J 68kΩ 1/2W
	R4	RD142EA623J 62kΩ 1/4W
	R5	RD142EA912J 9.1kΩ 1/4W
	R6	RD142HA101JFS 100Ω 1/2W

Protection Assembly (720-0055-00)

保護アセンブリ Ass'y :PS-1200V/S (120Vモデル)

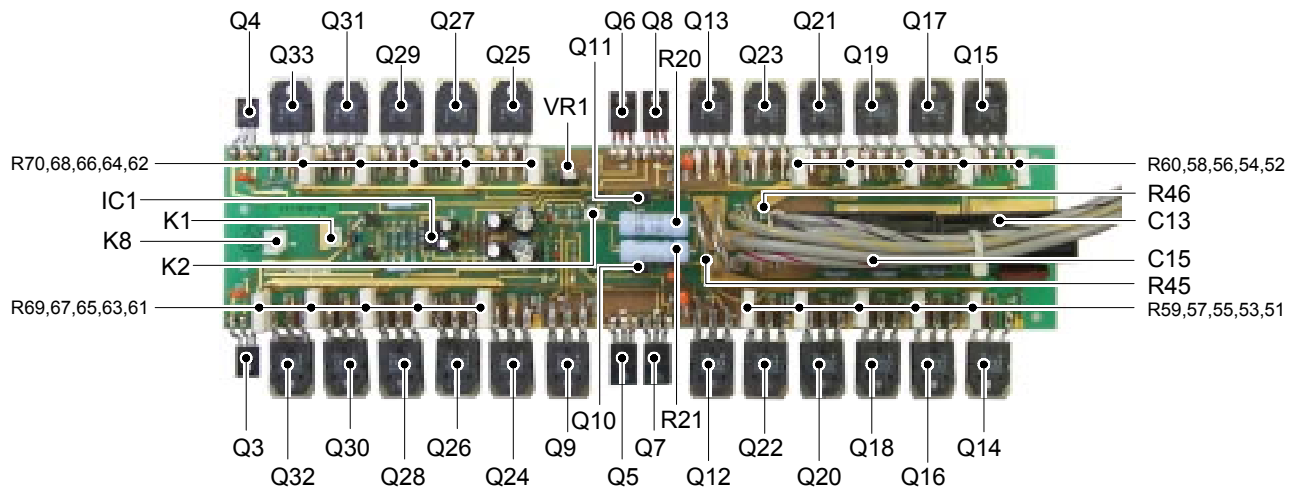
Connector Plug コネクタプラグ	308-0408-00	K1
	308-0709-00	K2
	308-0212-00	K3

Diode ダイオード	MA167	D1, 2
IC	UPC1237HA	IC1

Electrolytic Capacitor アルミ電解コンデンサ	C1	CE04W0J221VR 220uF /6.3V
	C2	CE04W1V4R7VR 4.7uF/35V
	C3	CE04W1C470VR 47uF/16V
Polyester Capacitor ポリエステルコンデンサ	C5	CF922N1H223JMTFF 0.022uF/50V
Carbon Film Resistor 炭素皮膜抵抗器	R1	RD142EA274J 270kΩ 1/4W
	R2, 3	RD142HA683J 68kΩ 1/2W
	R4	RD142EA623J 62kΩ 1/4W
	R5	RD142EA912J 9.1kΩ 1/4W
	R6	RS143AA221JFS 220Ω 1W

Power Amp Assembly (717-0053-00)

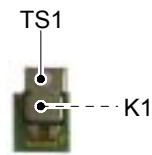
パワーアンプ Ass'y (European Model)



PC Board PCボード	115-0970-00		Ceramic Capacitor 磁器コンデンサ	C1	CC92CH1H101J	100pF /50V
Heat Sink ヒートシンク	240-0060-12		Electrolytic Capacitor アルミ電解コンデンサ	C4, 5 C6, 7 C8, 9	CE04W1E102VR CE04W2A220VR CE04W1C100VP	1, 000uF /25V 22uF /100V 10uF /16V
Transistor Insulator トランジスタ絶縁スペーサ	250-1198-04 250-1218-04	3pcs. 1pc.	Polypropylene Capacitor ポリプロピレンコンデンサ	C2, 3 C10 C11, 12 C13, 15 C14	CQ922N2A101JAPSF CQ922N2A182JAPSF CQ922N2A102JAPSF CQ992N2E225J CQ922N2D224JN	100pF /100V 1, 800pF/100V 1, 000pF/100V 2. 2uF /250V 0. 22uF/200V
Connector Plug コネクタプラグ	308-0207-00 308-0233-00	K1, K2 K8				
Potentiometer 半固定抵抗器	583-0125-00	VR1:100 Ω				
Wire Resistor 抵抗線抵抗器	/for D, U type 592-0003-00	R45, 46:25m Ω		R1 R4~7 R9 R10 R11, 12 R14, 15 R18 R19 R22 R23, 24 R25~44 R50	RD142EA101J RD142EA121JF RD142EA221JF RD142EA220JF RD142HA120JFS RD142HA562JFS RD142EA273JFS RD142EA154J RD142EA120J RD142EA102J RD142EA2R2JF RD142EA333J	100 Ω 1/4W 120 Ω 1/4W 220 Ω 1/4W 22 Ω 1/4W 12 Ω 1/2W 5. 6k Ω 1/2W 27k Ω 1/4W 150k Ω 1/4W 12 Ω 1/4W 1k Ω 1/4W 2. 2 Ω 1/4W 33k Ω 1/4W
Diode	D1,2 D3,4	HZ153L(Zener) S5277B	Carbon Film Resistor 炭素皮膜抵抗器	R16 R17 R47, 49	RN142EK9530F RN142EK1211F RN143AA1R0JS-P	953 Ω 1/4W 1. 21k Ω 1/4W 1. 0 Ω 1W
Transistor トランジスタ	Q1 Q2 Q3 Q4 Q5,7 Q6,8 Q9,12,14,16, 18,20,22,24, 26,28,30,32 Q10 Q11 Q13,15,17, 19,21,23, 25,27,29,31,33	2SA1376-K,U 2SC3478-K,U 2SC3902-S,T 2SA1507-S,T 2SA1837 2SC4793 2SC5242-O,R	Metal Film Resistor 金属被膜抵抗器	R2, 3 R20, 21 R48	RS143AA123JS-P RS143HA333JS-P RS143AA100JS-P	12k Ω 1W 33k Ω 5W 10 Ω 1W
IC	IC1	UPC4570C	Metal Plate Resistor 金属板抵抗器	R51~70	RW993DJR22K-H	0. 22 Ω 2W

Thermal Switch Assembly (716-0548-00)

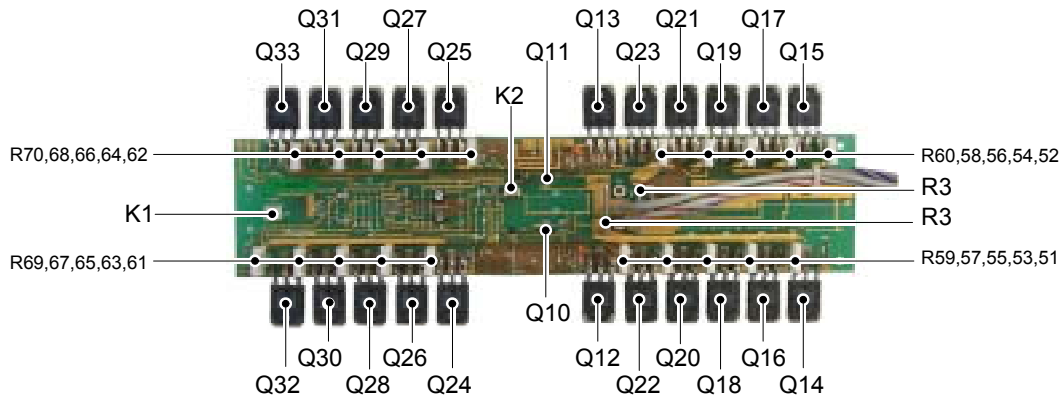
サーマルスイッチ Ass'y



Connector Plug コネクタプラグ	308-0231-00	K1
Thermal Switch サーマルスイッチ	369-0022-00	TS1

Power Amp Assembly (717-0054-00)

パワーアンプ Ass'y (European Model)

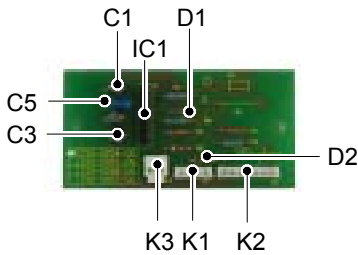


PC Board PCボード	115-0970-00	
Heat Sink ヒートシンク	240-0060-12	
Transistor Insulator トランジスタ絶縁スペーサ	250-1198-04	2pcs.
	250-1218-04	2pc.
Connector Plug コネクタプラグ	308-0207-00	K2
	308-0233-00	K8
Wire Resistor 抵抗線抵抗器	/for D, U type 592-0002-00	R45, 46: 10mΩ
Diode ダイオード	D3,4	S5277B

Transistor トランジスタ	Q12,14,16,18,20,22,24,26,28,30,32	2SC5242-O,R
	Q10	: 2SC3421-Y
	Q11	: 2SA1358-Y
	Q13,15,17,19,21,23,25,27,29,31,33	2SA1962-O,R
Electrolytic Capacitor アルミ電解コンデンサ	C6, 7	CE04W1J470VR 47uF /63V
Polypropylene Capacitor ポリプロピレンコンデンサ	C11, 12	CQ922N2A222JAPSF 2, 200pF/100V
Carbon Film Resistor 炭素皮膜抵抗器	R22	RD142EA120J 12Ω 1/4W
	R23, 24	RD142EA102J 1kΩ 1/4W
	R25~44	RD142EA2R2JF 2.2Ω 1/4W
Metal Plate Resistor 金属板抵抗器	R51~70	RW993DJR22K-H 0.22Ω 2W

Protection Assembly (720-0056-00)

プロテクション Ass'y / for European Model



Connector Plug コネクタプラグ	308-0408-00	K1
	308-0709-00	K2
	308-0212-00	K3

Diode ダイオード	MA167	D1, 2
IC	UPC1237HA	IC1
Electrolytic Capacitor アルミ電解コンデンサ	C1	CE04W0J221VR 220uF/6.3V
	C2	CE04W1V4R7VR 4.7uF/35V
	C3	CE04W1C470VR 47uF/16V
Polyester Capacitor ポリエステルコンデンサ	C5	CF922N1H223JMTFF 0.022uF/50V
Carbon Film Resistor 炭素皮膜抵抗器	R1	RD142EA274J 270kΩ 1/4W
	R2	RD142HA224JFS 220kΩ 1/2W
	R3	RD142HA104JFS 100kΩ 1/2W
	R4	RD142EA623J 62kΩ 1/4W
	R5	RD142EA912J 9.1kΩ 1/4W
	R6	RD142HA101JFS 100Ω 1/2W

Protection Assembly (720-0057-00)

プロテクション Ass'y / Pro Model

Connector Plug コネクタプラグ	308-0408-00	K1
	308-0709-00	K2
	308-0212-00	K3
	308-0207-00	K4

Diode ダイオード	MA167	D1, 2
IC	UPC1237HA	IC1

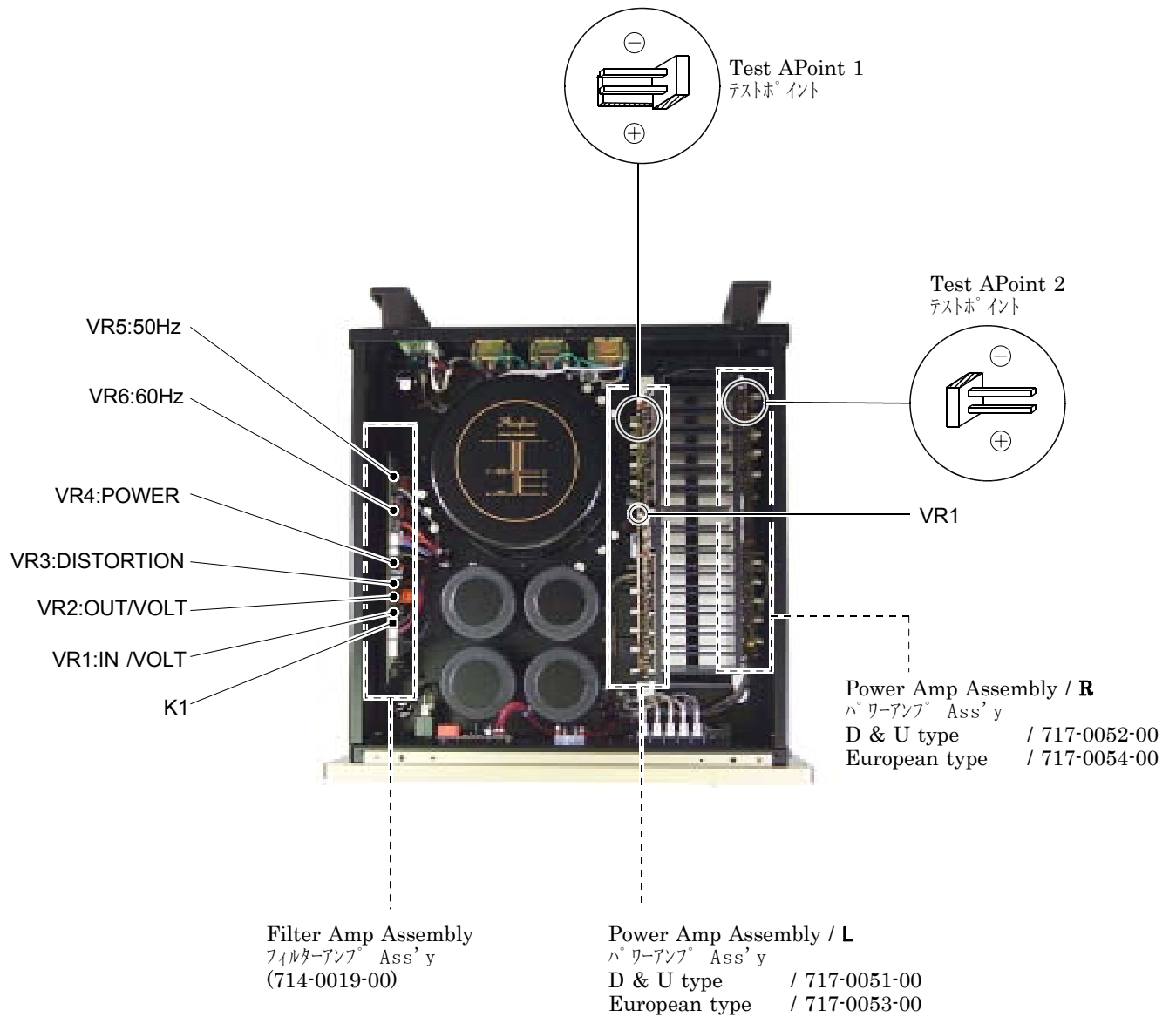
Electrolytic Capacitor アルミ電解コンデンサ	C1	CE04W0J221VR 220uF/6.3V
	C2	CE04W1V4R7VR 4.7uF/35V
	C3	CE04W1C470VR 47uF/16V
	C4	CE04W1V101VR 100uF/35V
Polyester Capacitor ポリエステルコンデンサ	C5	CF922N1H223JMTFF 0.022uF/50V
Carbon Film Resistor 炭素皮膜抵抗器	R1	RD142EA274J 270kΩ 1/4W
	R2, 3	RD142HA683J 68kΩ 1/2W
	R4	RD142EA623J 62kΩ 1/4W
	R5	RD142EA912J 9.1kΩ 1/4W
	R6	RD142HA101JFS 100Ω 1/2W
	R7	RS143DA101JS-P 100Ω 2W

CIRCUIT ADJUSTMENT / 回路調整

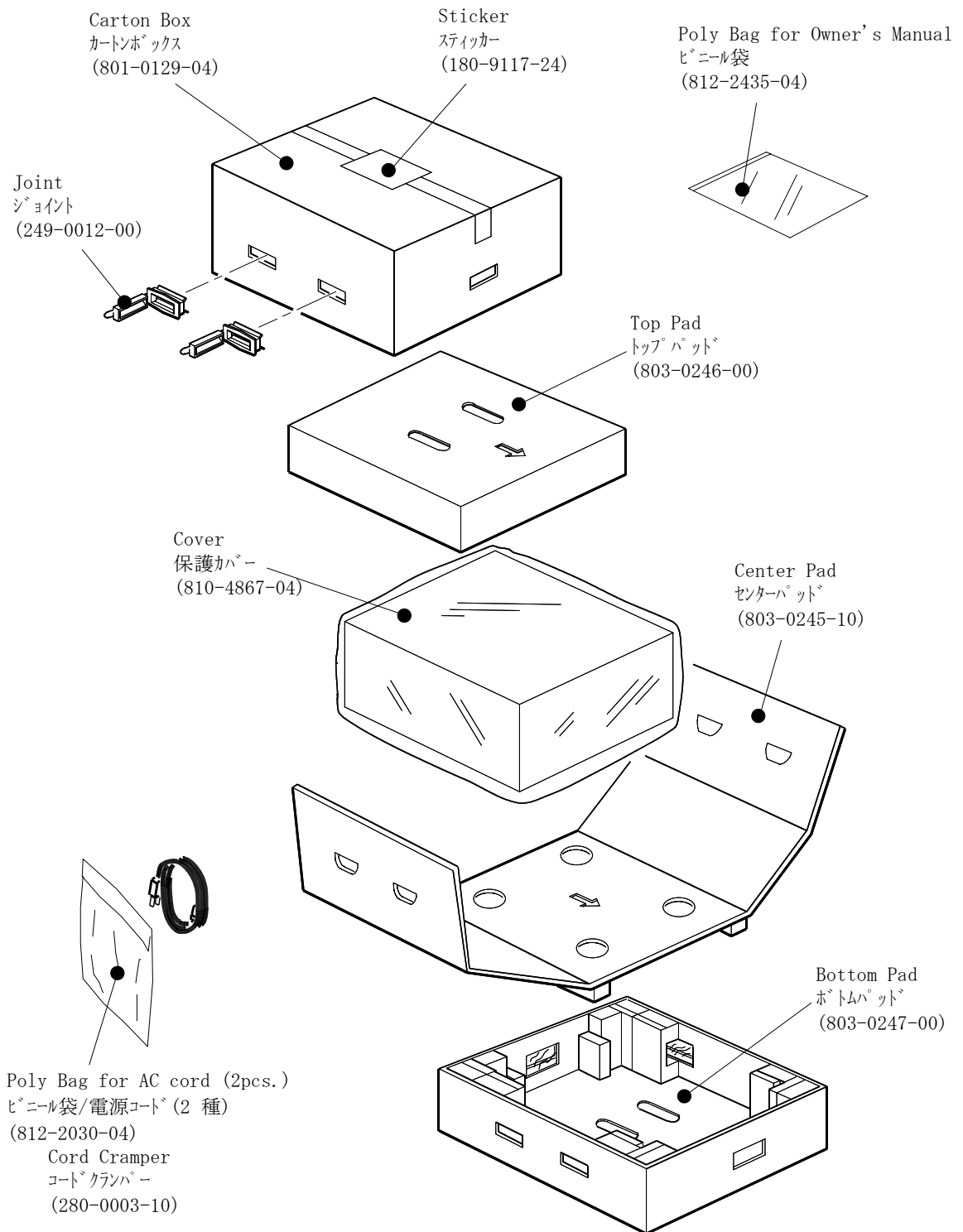
- Notes
- ※1. Internal input resistance of volt-ohm meter should be higher than 10k-ohms.
テスターは、入力抵抗10kΩ以上のものをお使い下さい。
 - ※2. Adjustments should be made in case of the PC Board or Transistors being changed.
調整はPCボードあるいはトランジスタを交換した場合に行ってください。
 - ※3. We recommend to use Digital Volt Meter (Multi-meter) for Test Equipment.
測定にはデジタルメータをお使い下さい。
 - ※4. On STEP 1, 2 and 4, use the Slide-Transformer for the adjustment of input supply voltage.
ステップ1、2、4 の入力電圧の調整ではスライダックを使用します。
 - ※5. *This mark indicates factory alignment value.
*アスタリスクマークの値は工場調整時を示します。

STEP ステップ	ADJUST ITEM 調整項目	TEST EQ'PT 検出器	CONNECTING POINT 接続点	LOAD 負荷	ADJUST 調整箇所	REMARKS 調整・備考
POWER AMP ASSEMBLY (D & U type :717-0051-00 / 717-0052-00) パワーアンプAss'y の調整 (European type :717-0053-00 / 717-0054-00)						
1	Bias Current of Power Amp バイアス電流 717-0051-00 717-0053-00	※3 V.O. Meter set range to less than DC 0.3V. テスター DC0.3V以下のレンジ	Pins of Test Point 1 テストポイント1の両端	None 無負荷	VR1	1.Copy the value of Test Point 1 & 2. テストポイント1,2の値を控える 2.Adjust for "8mV" V.O. Meter scale with the value of TP1+TP2. テストポイント1,2の合計が"8mV"となるように調整。 *European Model ="5mV"
	Bias Current of Power Amp バイアス電流 717-0052-00 717-0054-00		Pins of Test Point 2 テストポイント2の両端			
PERFORMANCE ADJUSTMENTS (Filter Amp Assembly :714-0019-00)					Notes. Output Voltage as follows. USA model : 120V European model : 230V	
2	Confirmation Input Voltage 入力電圧確認		Output of Slide Transformer スライダック出力端子		Slide-Trans スライダック	Set Voltage to 100V or 120V or 230V テスターの指示100Vに調整する
3	Output Voltage (50Hz) 出力電圧 (50Hz)	※3 V.O. Meter set range to less than AC 300V テスター AC300V以下のレンジ	AC Outlet ACソケット	Connect a Power Amp or an Integrated Amp. パワーアンプ 又はブリメインアンプを接続(*5:600W/16.7Ω)	VR5	Adjust for the reading of V.O. meter of designated Output Voltage. テスターの指示100Vに調整 (U:120V E:230)
	Output Voltage (60Hz) 出力電圧 (60Hz)				VR6	Adjust for the reading of V.O. meter of designated Output Voltage. テスターの指示100Vに調整 (U:120V E:230)
4	Confirmation of ±10% Input Voltage 入力電圧±10% 対出力電圧確認				Slide-Trans スライダック	Confirm constant output voltage (±2%) against input voltage. 入力電圧変化で出力電圧が100V±2%以内であることを確認。
Meter Calibration (Filter Amp Assembly :714-0019-00)					Notes. Meter Adjustments is unnecessary except replacement of PC Board. メータ調整はPCボードを交換した場合のみ行って下さい。	
5	WATTAGE 定格電力	Set Meter Switch to "WATTAGE" メータスイッチ; "WATTAGE"	AC Outlet ACソケット	Connect a Lamp with the amount of wattage of 800W. 電力負荷が800W となる電球を接続 (*5:900W/11.1Ω)	VR4	Adjust VR4 to 800W of meter reading. 800W 指示になる様にVR4を調整する。
6	OUTPUT VOLTAGE 出力電圧	Set Meter Switch to OUTPUT VOLTAGE メータスイッチ; OUTPUT VOLTAGE	AC Outlet ACソケット	Connect a Power Amp or an Integrated Amp. パワーアンプ 又はブリメインアンプを接続(*5:600W/16.7Ω)	VR2	Set VR2 to red-zone of "100V or 120V or 230V" メータレッドゾーンの指示100VにVR2を調整する。
7	INPUT VOLTAGE 入力電圧	Set Meter Switch to INPUT VOLTAGE メータスイッチ; INPUT VOLTAGE	Output of Slide Transformer スライダック出力端子	Connect a Power Amp or an Integrated Amp. パワーアンプ 又はブリメインアンプを接続(*5:600W/16.7Ω)	VR1	Set VR1 to red-zone of "100V or 120V or 230V" メータレッドゾーンの指示100VにVR1を調整する
8	INPUT DISTORTION 入力歪率	Set Meter Switch to INPUT DISTORTION メータスイッチ; INPUT DISTORTION	Connect the Distortion Meter to pins of connector K1, and copy the value. 歪率計をコネクタK1の両端に接続し、入力電圧の歪率を測定し記録する。		VR3	Adjust VR3 to same distortion value as the copied one. VR3を調整し、事前に測定した歪率と同じ値にする。
9	OUTPUT DISTORTION 出力歪率	Set Meter Switch to OUTPUT DISTORTION メータスイッチ; OUTPUT DISTORTION				Confirm the distortion value of output voltage is less than 0.3%. 出力電圧の歪率が0.3%以下であることを確認。

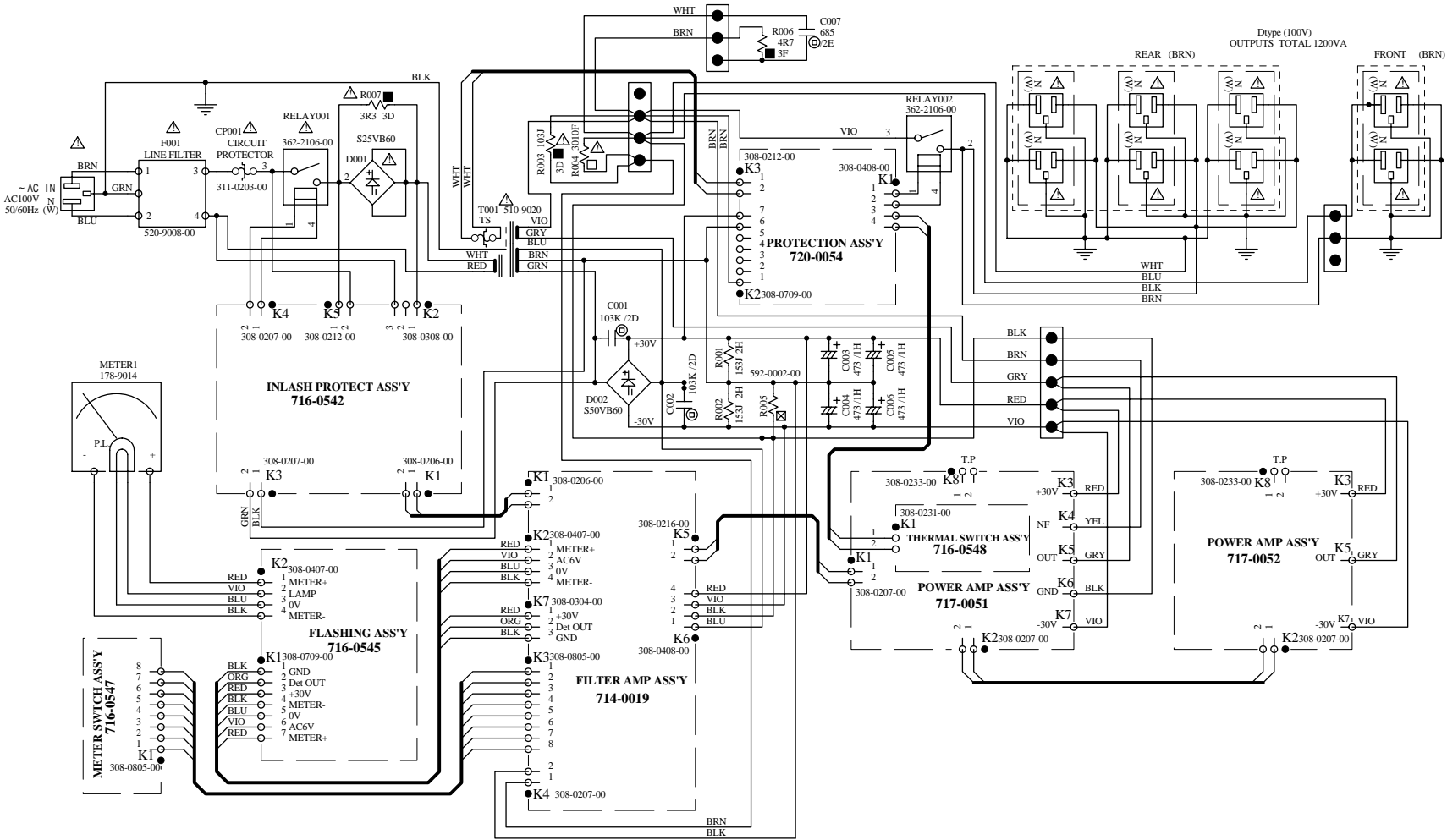
ADJUSTMENT POINT 回路調整箇所



PS-1200V PACKING (梱包図)

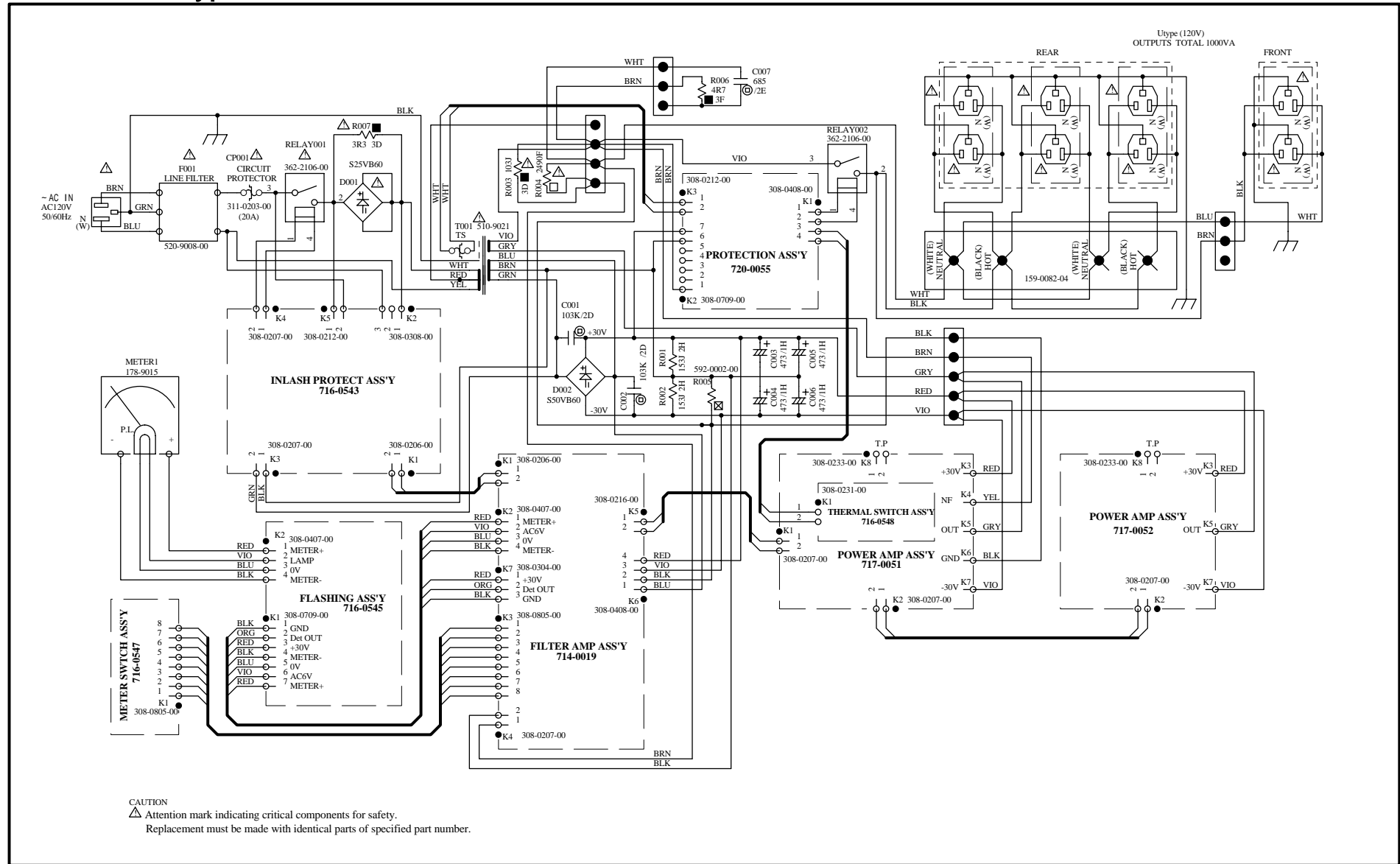


PS- 1200V J type MASTER CIRCUIT DIAGRAM

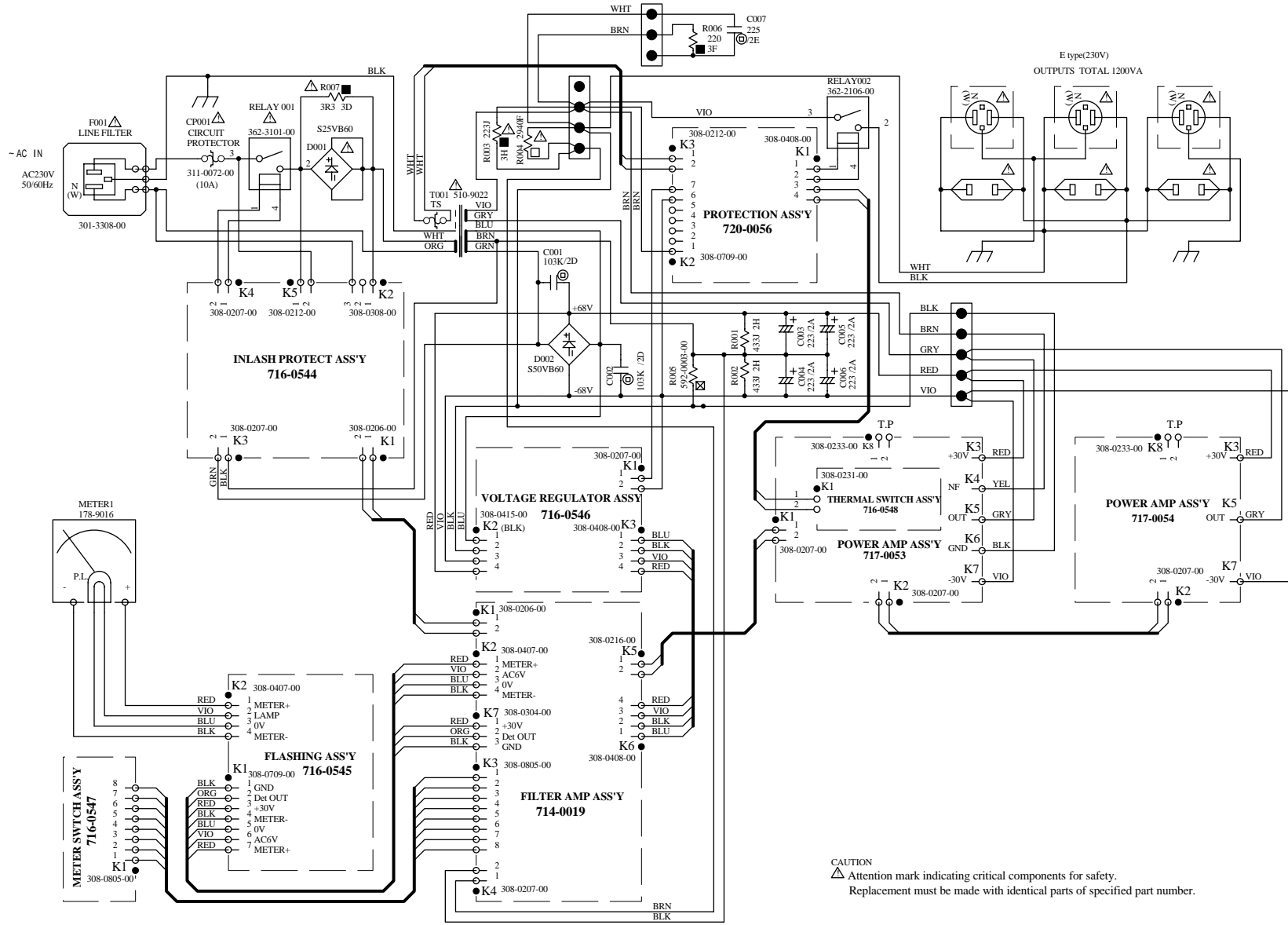


CAUTION
 ▲ Attention mark indicating critical components for safety.
 Replacement must be made with identical parts of specified part number.

PS- 1200V U type MASTER CIRCUIT DIAGRAM

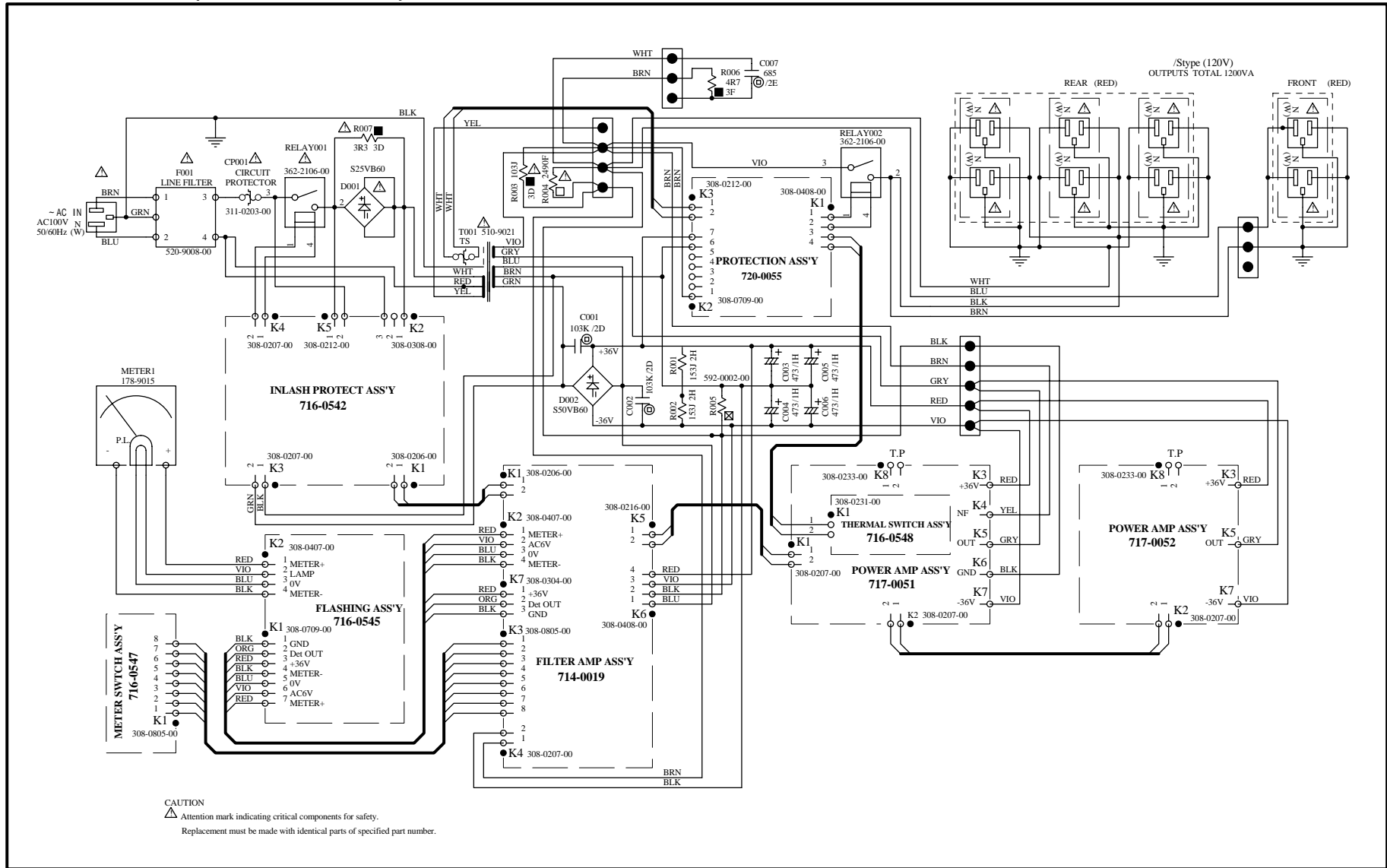


PS-1200V E type MASTER CIRCUIT DIAGRAM



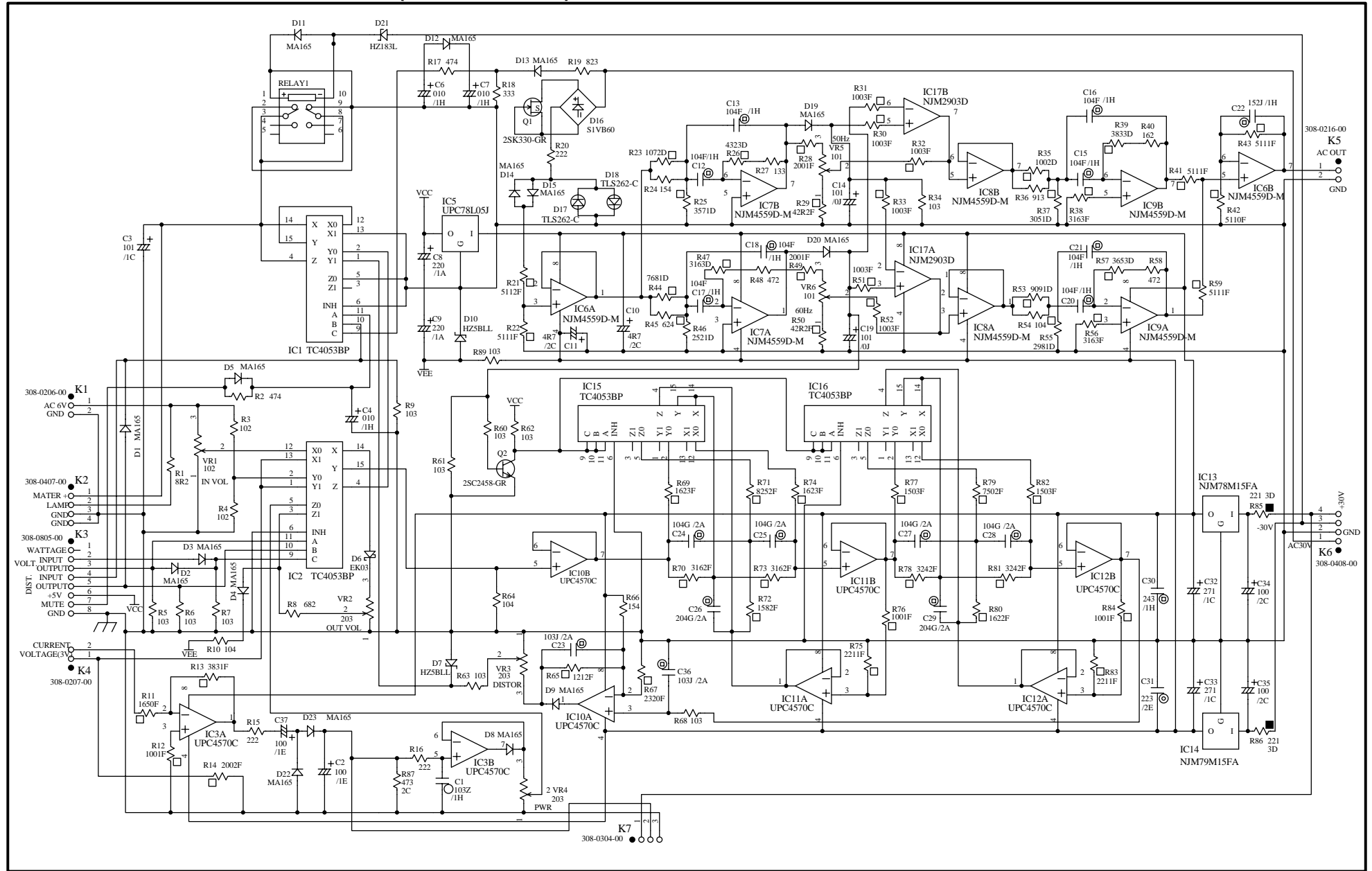
CAUTION
 ⚠ Attention mark indicating critical components for safety.
 Replacement must be made with identical parts of specified part number.

PS-1200V/S (120V OUTPUT) MASTER CIRCUIT DIAGRAM

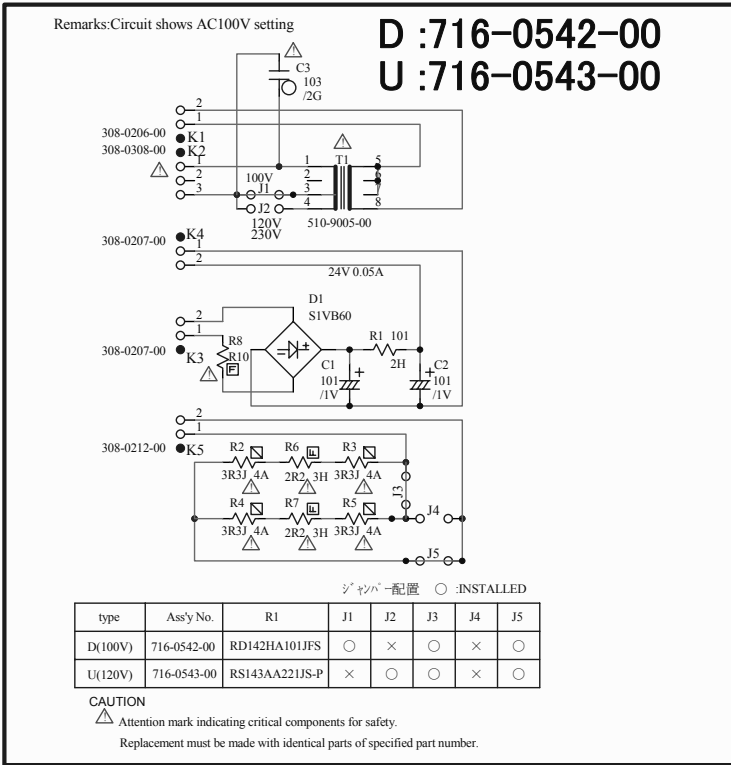


PS-1200V FILTER AMP ASS'Y (714-0019-00)

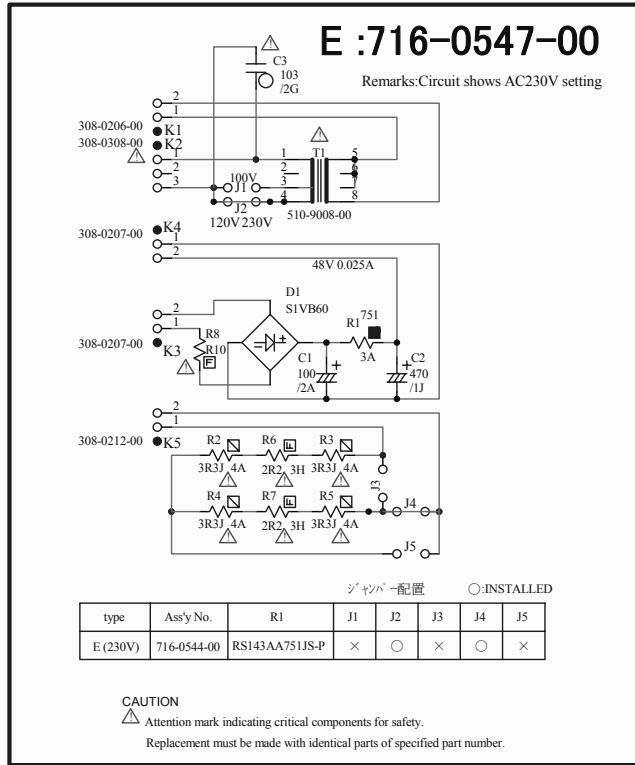
- 20 -



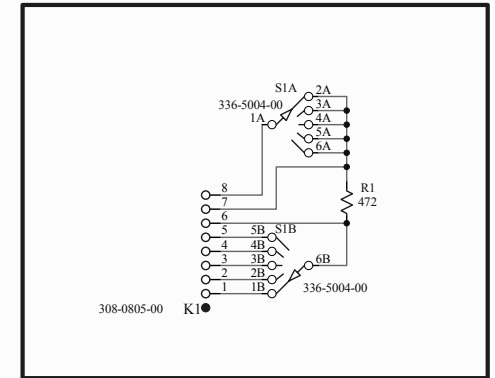
Inrush Protect Ass'y for D & U



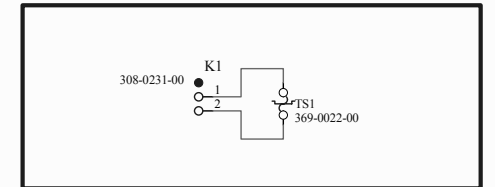
Inrush Protect Ass'y for E



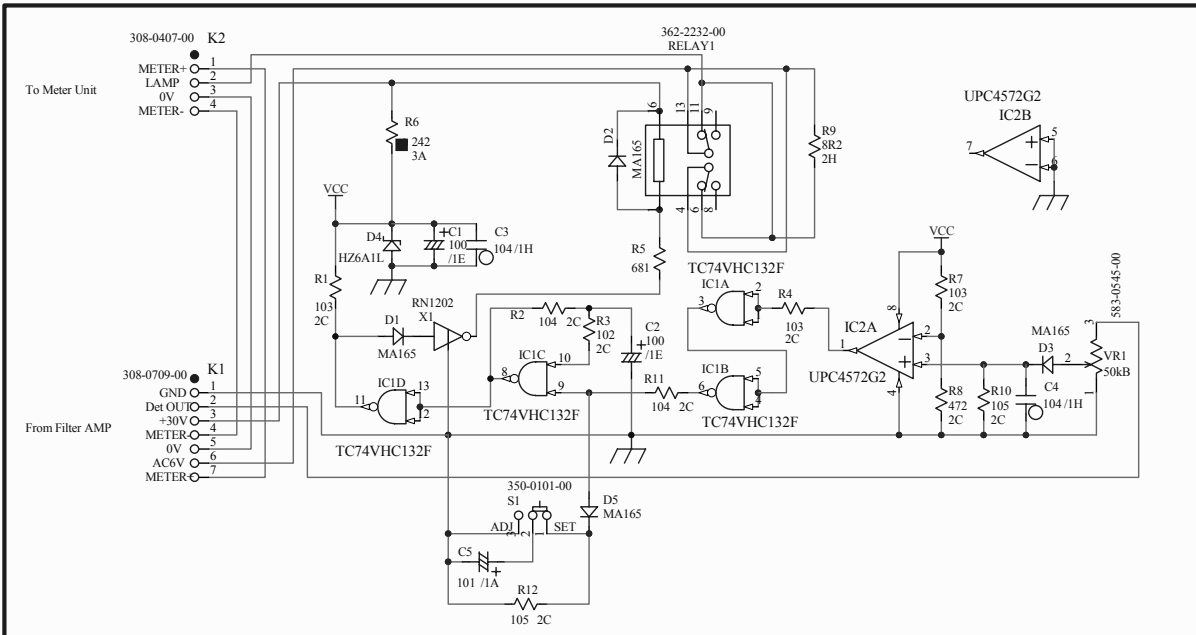
Meter Switch Ass'y (716-0547-00)



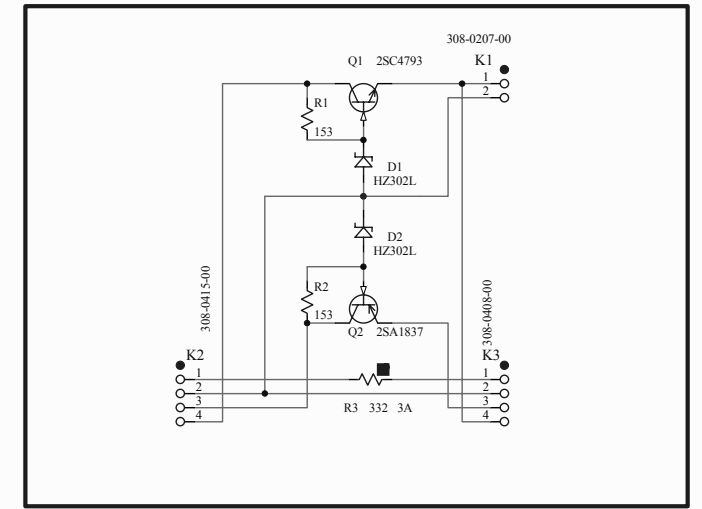
Thermal Switch Ass'y (716-0548-00)



Flashing Ass'y (716-0545-00)



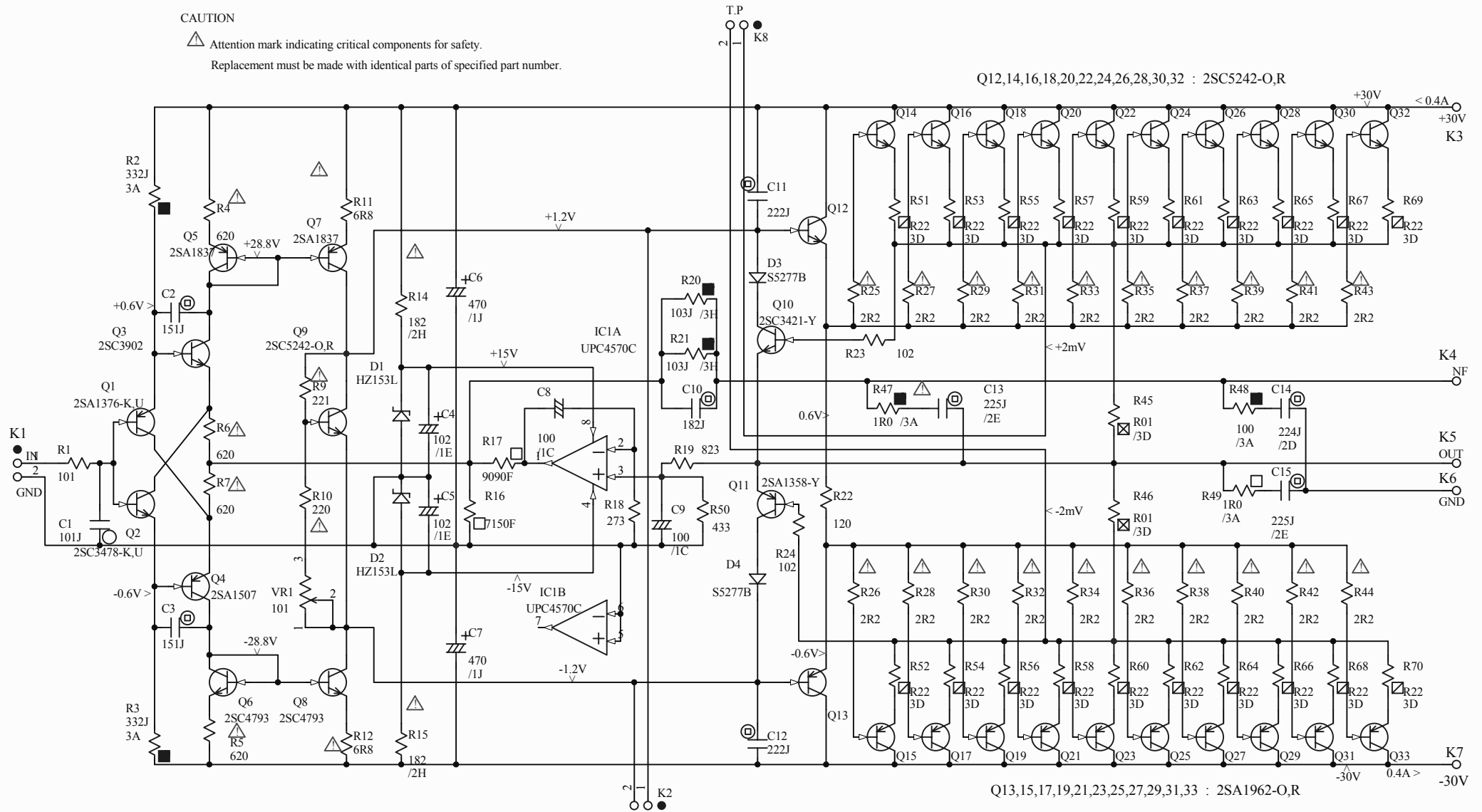
Voltage Distributor Ass'y (716-0546-00)



PS-1200V POWER AMP ASS'Y (D & U:717-0051-00 / E:717-0053-00)

CAUTION

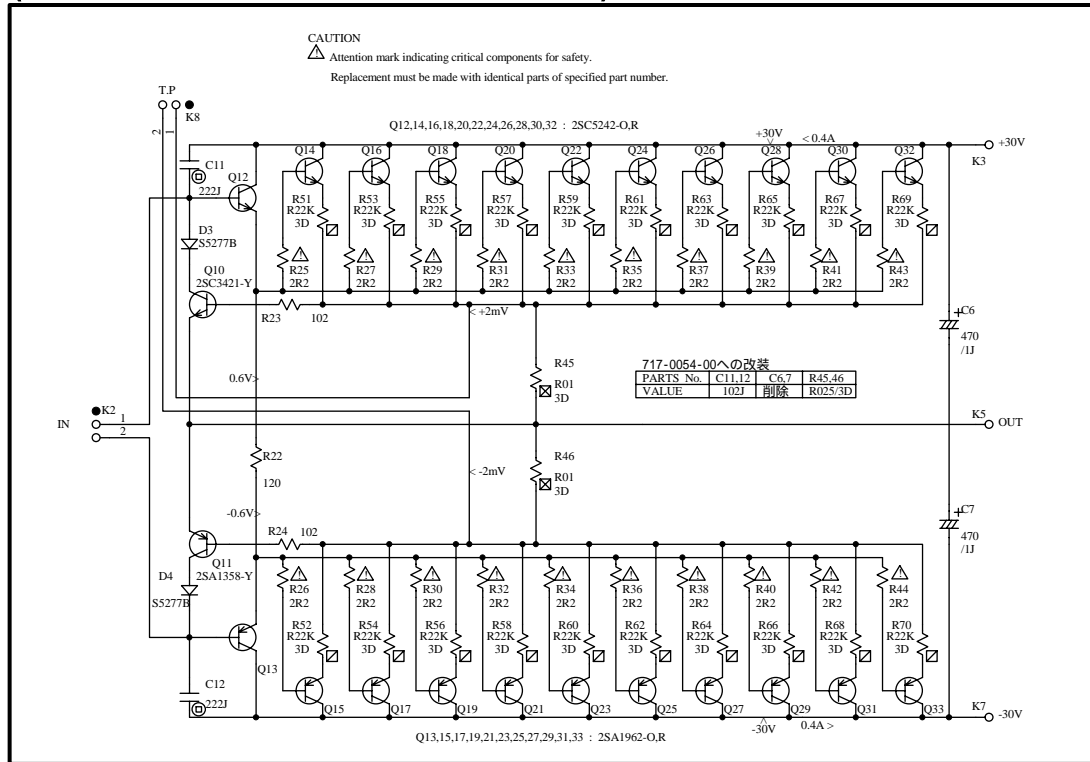
△ Attention mark indicating critical components for safety.
Replacement must be made with identical parts of specified part number.



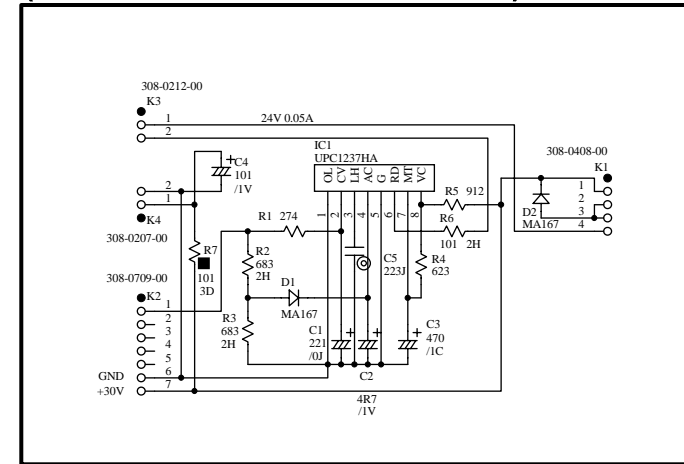
717-0053-00への改装

PARTS No.	C2,3	C11,12	C6,7	R2,3	R4,5,6,7	R11,12	R14,15	R16	R17	R19	R20,21	R45,46	R50
VALUE	101J	102J	220/2A	123J/3A	121J	120/2H	562J/2H	6340F	8060F	154J	223J/3H	R025/3D	333J

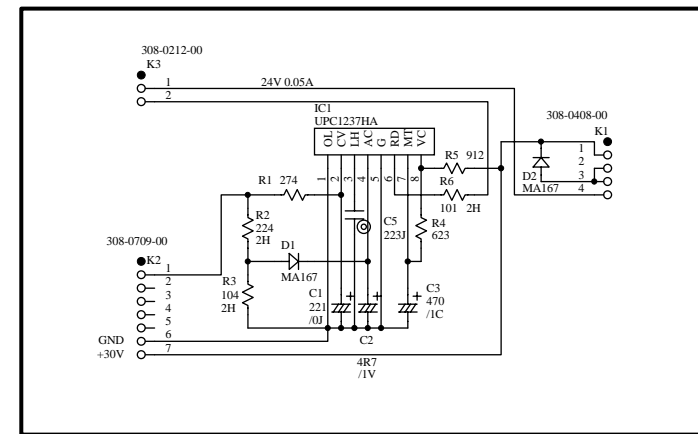
PS-1200V POWER AMP ASS'Y (D&U:717-0052-00/E:717-0054-00)



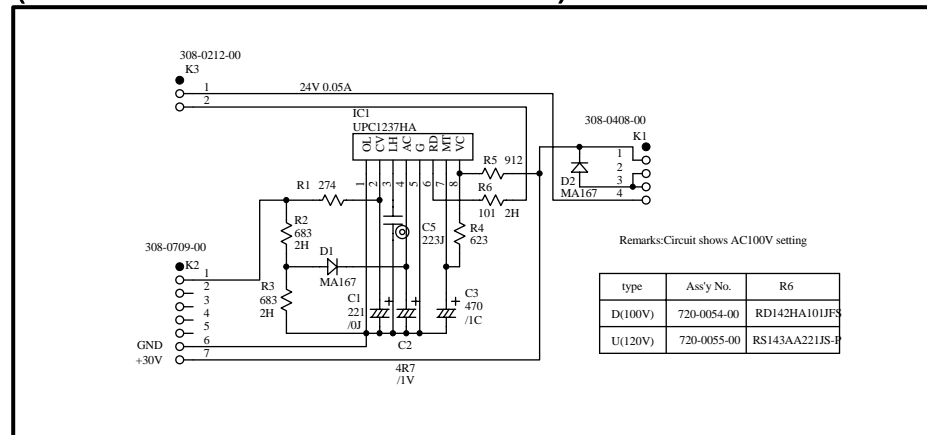
PROTECTION ASS'Y (for PRO Model:720-0057-00)



PROTECTION ASS'Y (for E Model :720-0056-00)



PROTECTION ASS'Y (D:720-0054-00/U:720-0055-00)



PS-1200V SPECIFICATIONS

- **Rated Output Capacitor**
1200VA (continuous) / for 100V & 230V
1000VA / (continuous) /for 120V
- **Rated Output Voltage**
100V Version :100V AC±2V
120V output Version :120V AC±2V
120V Version :120V AC±2.4V
230V Version :230V AC±4.6V
- **Rated Output Current**
100V Version :12A
120V output Version :10A
120V Version :8.3A
230V Version :5.2A
- **Output Frequency**
50Hz or 60Hz (identical to input frequency)
- **Instantaneous peak current capacity**
100V Version :140A
120V Version :120A
230V Version :60A
- **Output Waveform THD**
0.3% or less
- **Rated Input Voltage**
100V Version :100V AC
120V Version :120V AC
230V Version :230V AC
- **Input Frequency**
50Hz or 60Hz
- **No-load Power Consumption**
60W
- **Cooling Principle**
Natural air cooling
- **Meter**
VOLT-AMPERE :0 to 1200VA
100V Version :120V AC±5V
VOLTAGE INPUT
100V Version :AC90V~AC110V
VOLTAGE INPUT/OUTPUT;
(green zone of scale)
100V Version :100V AC±5%
120V Version :120V AC±5%
230V Version :230V AC±5%
DISTORTION INPUT/OUTPUT :0 to 6%
*The meter illumination flashes when an overload occurs
- **Dimensions**
Width 475 mm (18-11/16")
Height 180mm (7-1/16")
Depth 394mm (15-1/2")
- **Weight**
23.8 kg (52.5lbs) net
27.0 kg (59.5lbs) in shipping carton
- **定格出力容量**
1200 VA (連続出力)
- **定格出力電圧**
AC100V ±2V
AC120V ±2V : PS-1200V/S
- **定格出力電流**
12A
10A : PS-1200V/S
- **出力周波数**
50/60Hz(入力周波数に同期)
- **瞬時電流供給能力**
140A
- **出力波形全高調波ひずみ率**
0.3%以下
- **定格入力電圧**
AC100V (入力電圧範囲 AC90V~110V)
- **入力周波数**
50/60Hz
- **無負荷時消費電力**
60W
- **冷却方式**
自然空冷
- **メーター**
VOLT-AMPERE :0~1200VA
VOLTAGE INPUT/OUTPUT :AC90V~110V
目盛の緑色範囲 :AC100V±5V
目盛の緑色範囲(Sタイ) :AC120V±5V
DISTORTION INPUT/OUTPUT :0~6%
過負荷時には、メーターランプが点滅
- **最大外形寸法**
幅475mm×高さ180mm×奥行394mm
- **質量**
23.8kg