

# Accuphase Service Information

---

---

STARTING WITH SERIAL No. A6Y001

Authorized Technical Service Only  
サービス資格のある技術者が使用して下さい



## Clean Power Supply PS-1210 PS-1210 Schematic Diagram / 回路図

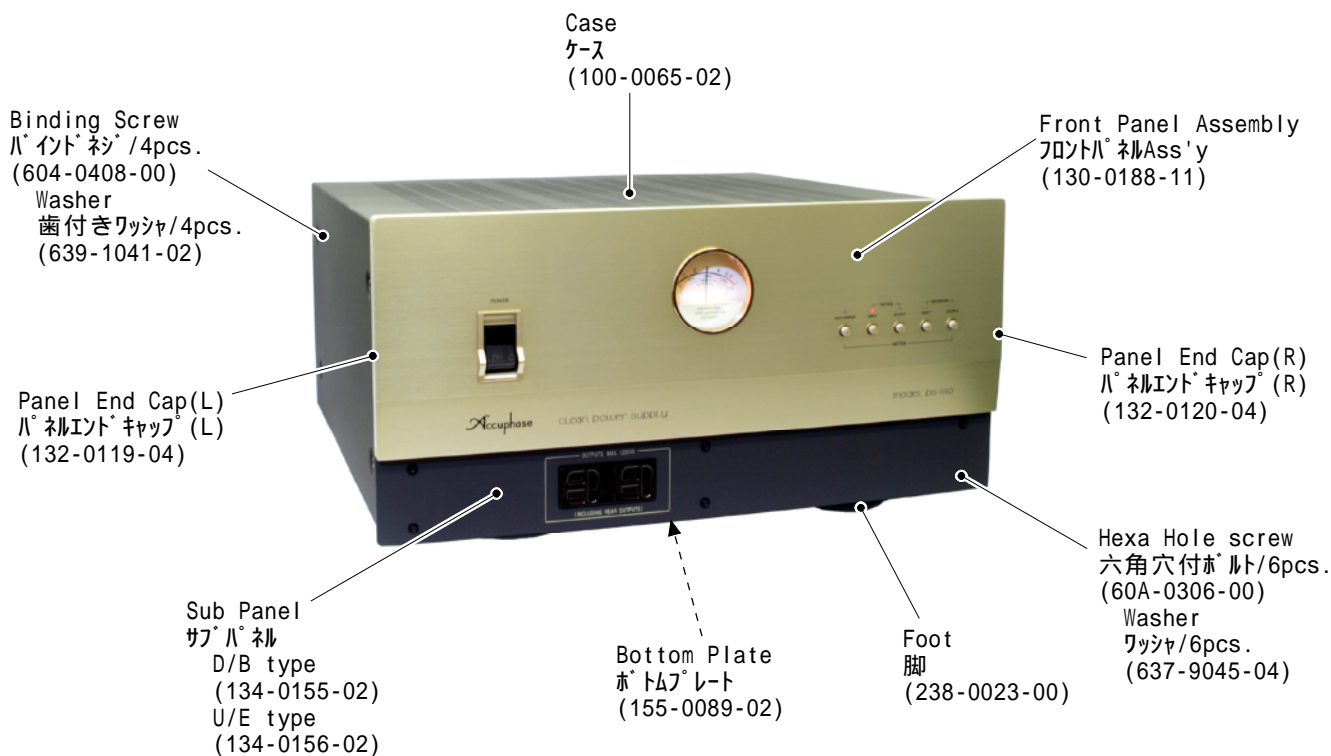
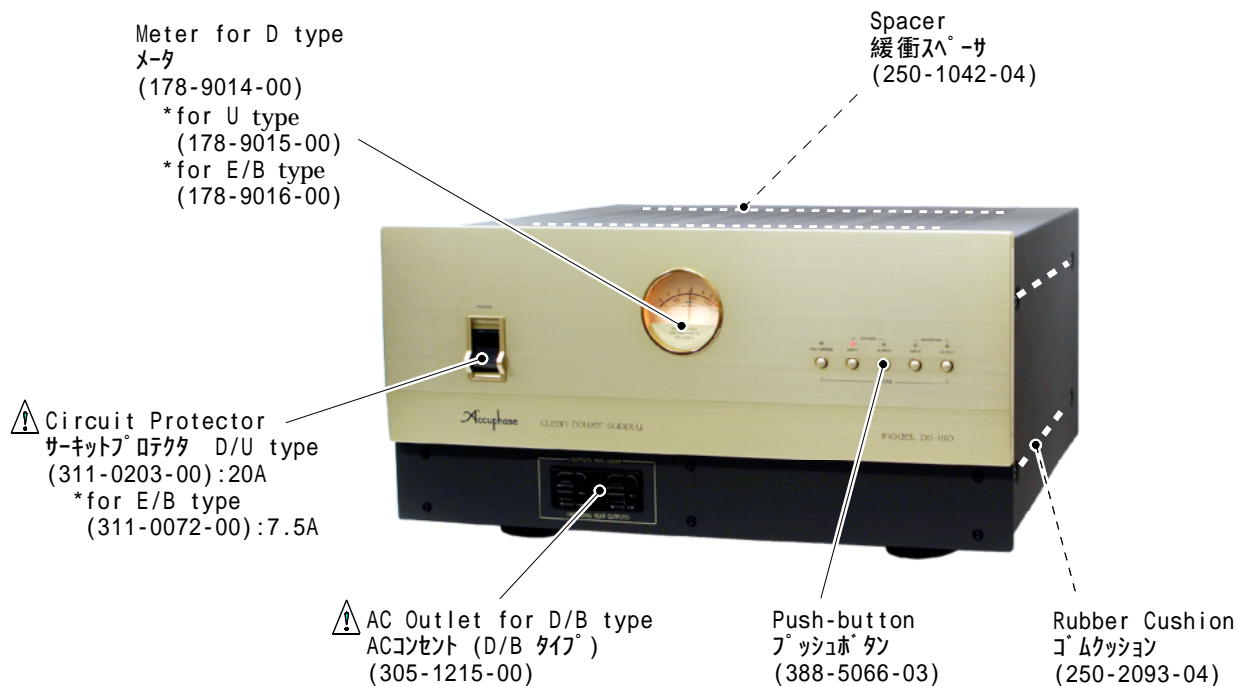
### CAUTION / 注意

These servicing instructions are for use by qualified personnel only. To reduce the risk of electric shock do not perform any servicing other than that contained in the operating instructions unless you are qualified to do so. Refer all servicing to qualified service personnel.

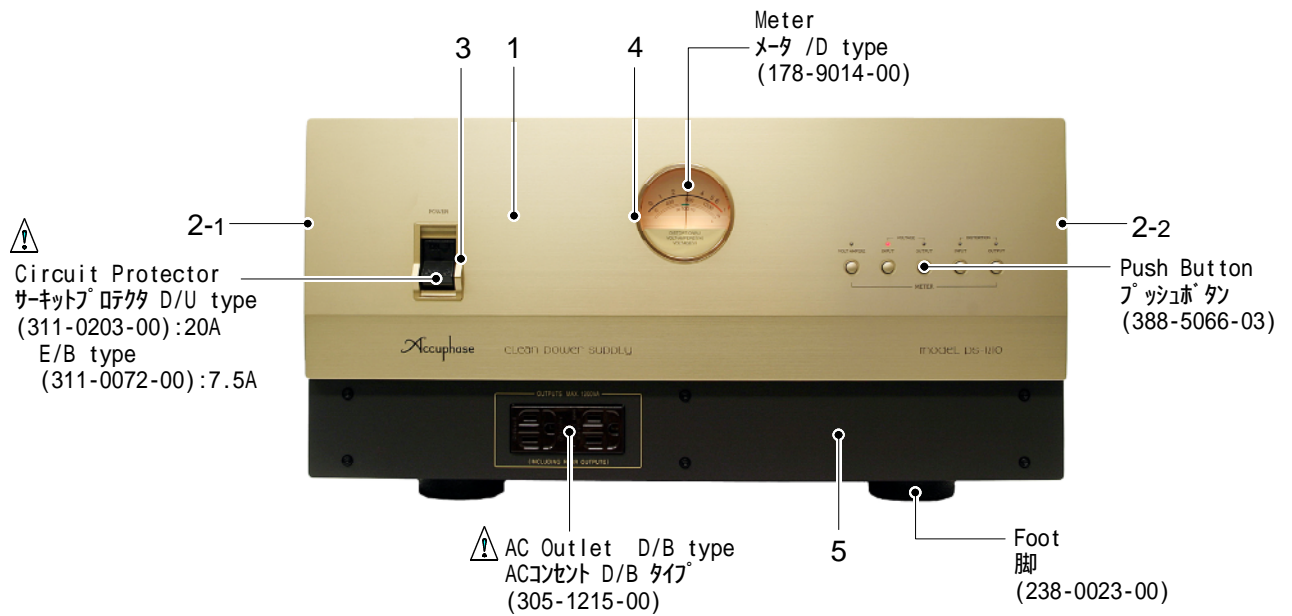
ここに記載したサービスに関する指示事項は、サービスに関する資格を有する者のみが使用するものです。感電防止の観点から、サービス資格を有していない方は、取扱指示事項以外のサービスは絶対に行わないようにして下さい。

⚠ Attention mark indicating critical components for safety. Replacement must be made with identical parts of special part number. このマークのついている部品は、安全上重要な部品です。必ず指定されている部品番号の部品を使用して下さい。

# EXPLANATION OF SURFACE PARTS (外觀部品)

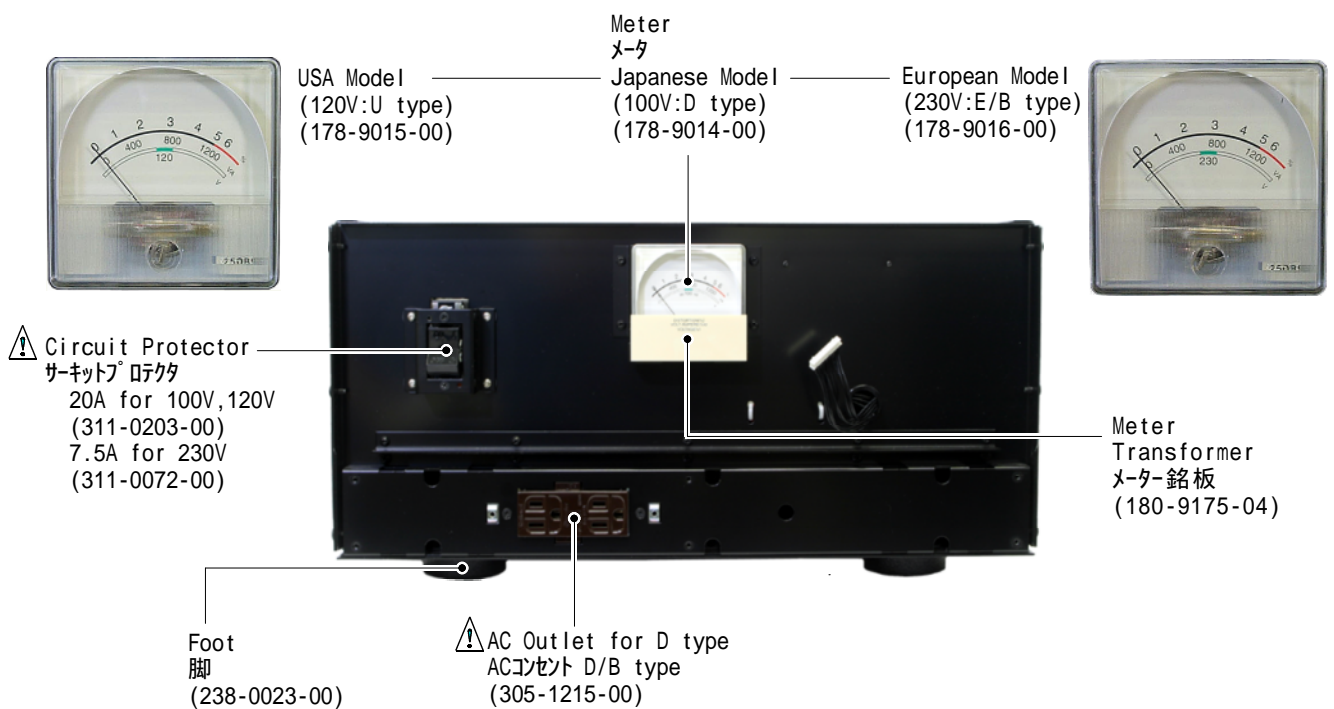


# FRONT VIEW (前面)

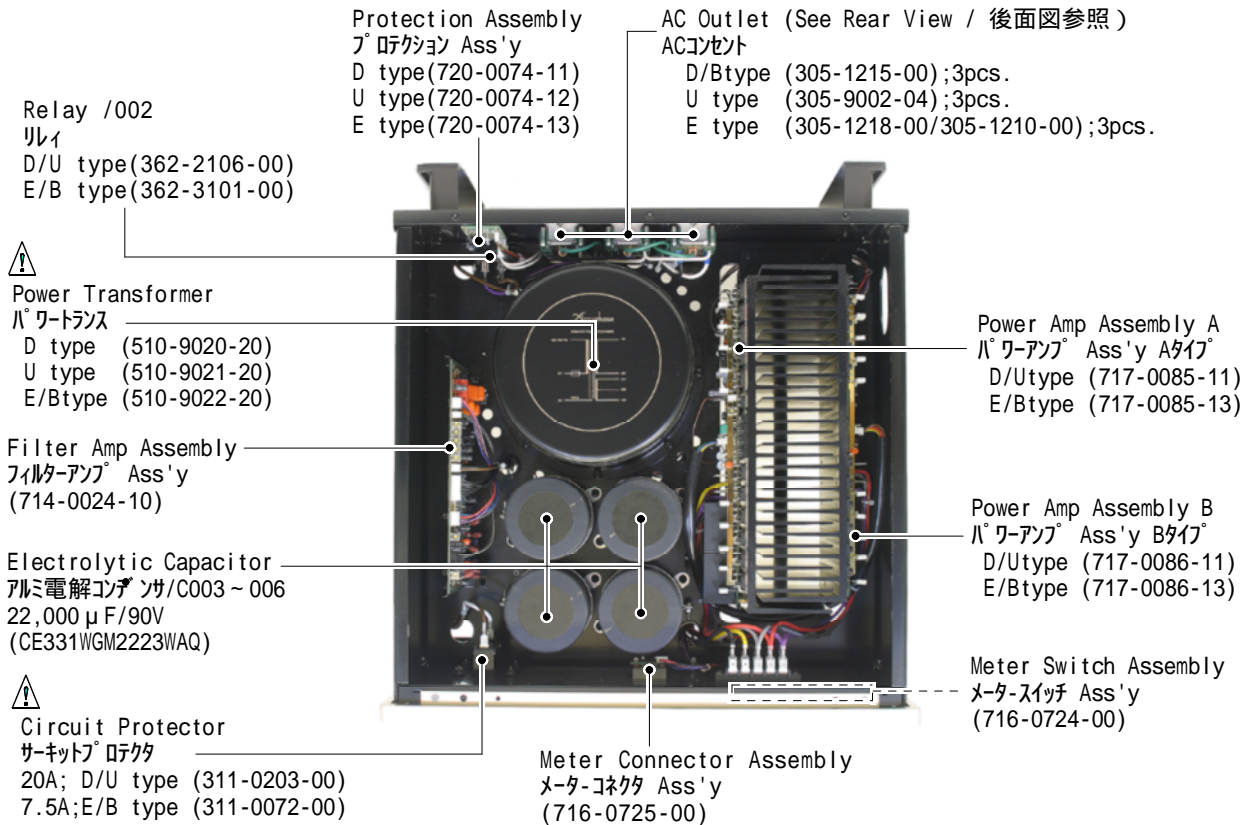


- |  |                                |                     |                            |       |
|--|--------------------------------|---------------------|----------------------------|-------|
| Front Panel Assembly<br>フロントパネル Ass'y<br>(130-0188-11) | 1. Front Panel=131-0188-11     | 1pce.               | 4. Meter Frame=170-0062-04 | 1pce. |
|  | フロントパネル                        |                     | メーターフレーム                   |       |
|  | 2-1. Panel End Cap=132-0119-04 | 1pce.               | 5. Sub Panel               |       |
|  | パネルエンドキャップ (L)                 |                     | サブパネル                      |       |
|  | 2-2. Panel End Cap=132-0120-04 | 1pce.               | D/Btype=134-0155-02        | 1pce. |
| パネルエンドキャップ (R)   |                                | U/Etype=134-0156-02 |                            |       |
| 3. Frame for Protector=113-0105-03                     | 1pce.                          |                     |                            |       |
| 保護フレーム   |                                |                     |                            |       |

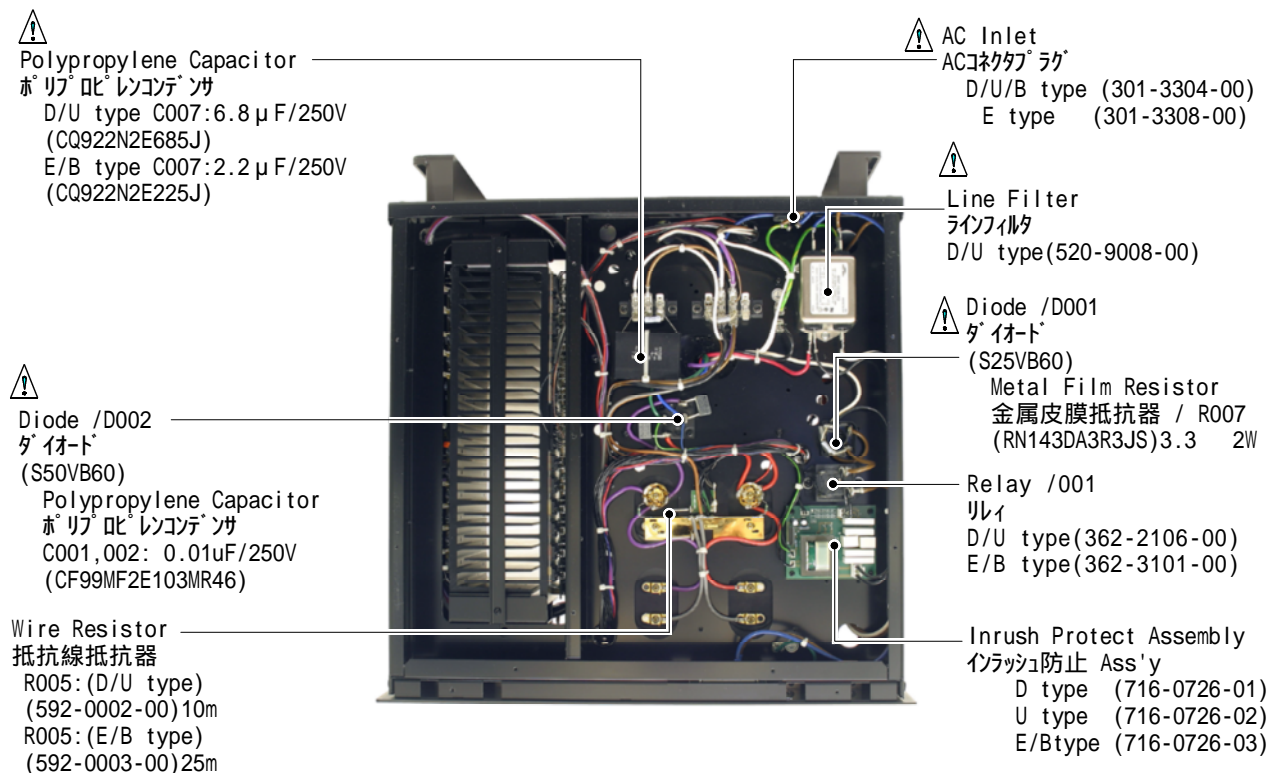
# FRONT VIEW (SUB-CHASSIS SIDE) (サブシャーシ前面図)



# TOP VIEW (上面)



# BOTTOM VIEW (底面)



⚠ Attention mark indicating critical components for safety.  
Replacement must be made with identical parts of special part number.  
このマークのついている部品は、安全上重要な部品です。  
必ず指定されている部品番号の部品を使用して下さい。



# REAR VIEW (後面)

## Japanese Model (D/B type)

★ Rear Panel / Japanese Model  
バックパネル (D/B タイプ)  
(135-0176-02)

Foot  
脚  
(238-0020-22)

Foot  
脚  
(238-0023-00)



⚠ AC Outlet / Japanese Model  
ACコンセント / D タイプ  
(305-1215-00)

⚠ AC Outlet / B type  
230V-out Model  
ACコンセント / 230V;Bタイプ  
(305-1215-00)

★ Not Supplied

⚠ AC Inlet  
ACコネクタプラグ  
(301-3304-00)  
⚠ Power Supply Cord for  
J type with 2pin & wire.  
2Pプラグ電源コード / D, Bタイプ用  
(680-1404-10)  
⚠ Power Supply Cord for  
J type with 3-pin plug.  
3Pプラグ電源コード / Dタイプ用  
(680-1405-10)

## USA Mode (U type)

★ Rear Panel / USA Model  
バックパネル (Uタイプ)  
(135-0177-02)

Foot  
脚  
(238-0020-22)

Foot  
脚  
(238-0023-00)



⚠ Socket Ass'y / USA Model  
ソケットAss'y  
(305-9002-04)

★ Not Supplied

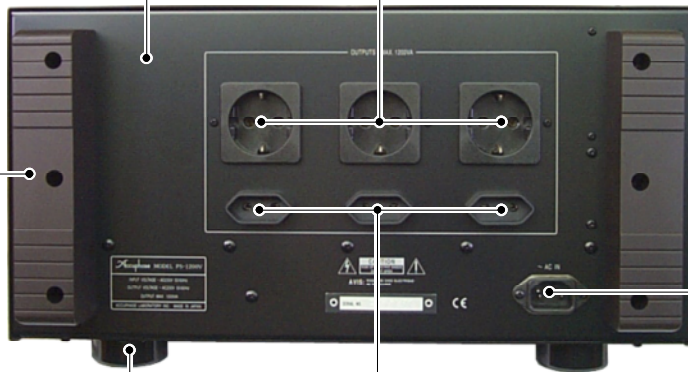
⚠ AC Inlet / USA Model  
ACコネクタプラグ / U タイプ  
(301-3304-00)  
⚠ Power Supply Cord for  
U type  
電源コード / U タイプ用  
(680-2402-00)

## European Model (E type)

★ Rear Panel / European Model  
バックパネル (Eタイプ)  
(135-0178-12)

Foot  
脚  
(238-0020-22)

Foot  
脚  
(238-0023-00)





⚠ AC Socket / European Model  
ACソケット / E タイプ  
(305-1218-00)

★ Not Supplied

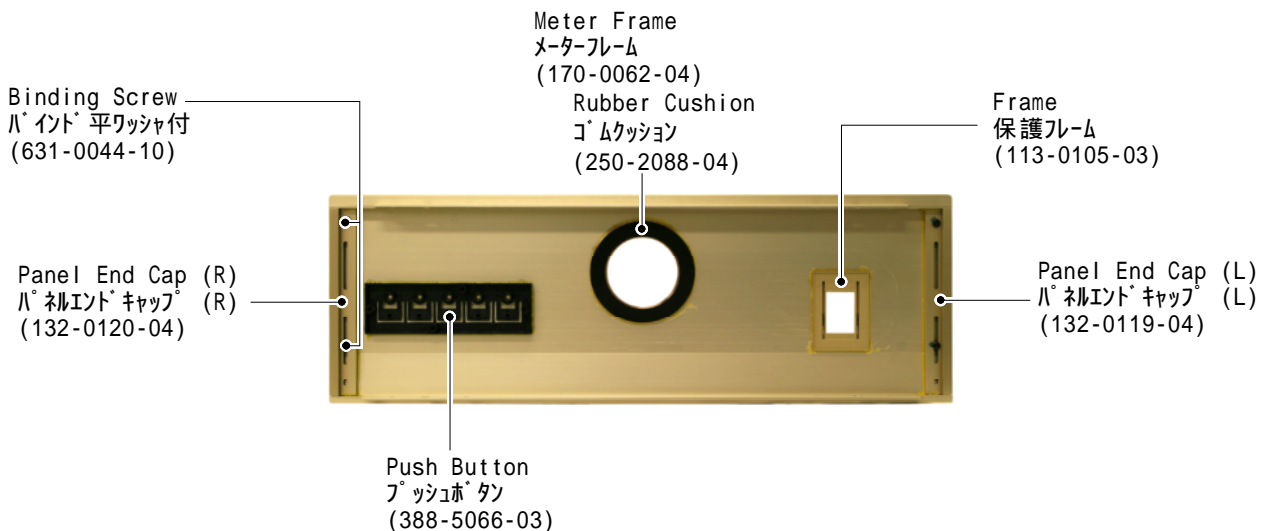
⚠ AC Inlet / European Model  
ACコネクタプラグ / E タイプ  
(301-3308-00)  
⚠ Power Supply Cord  
E/B type  
電源コード / E, Bタイプ用  
(680-3402-00)

⚠ Attention mark indicating critical components for safety.  
Replacement must be made with identical parts of special part number.  
このマークのついている部品は、安全上重要な部品です。  
必ず指定されている部品番号の部品を使用して下さい。

# MISCELLANEOUS(本体その他使用部品)

NO.	Description(部品名)	Parts No.(部品No.)	Remarks(備考)	NO.	Description(部品名)	Parts No.(部品No.)	Remarks(備考)	
	PC Board for Filter Amp Assembly Meter Switch Assembly Power Amp Assembly/(A) Power Amp Assembly/(B) Protection Assembly	115-1639-10 115-1640-00 115-1642-10 115-1643-10 115-1645-10			Screws for ネジ類	Front Panel / フロントパネル用 Binding Screw / ハインドネジ Flat Screw / 丸サテタイトネジ Panel End Cap / ハンドキャップ Binding Screw / ハインド平ワッシャ付	61B-0308-04 613-0308-04 631-0044-10	3×8mm 4pcs. 3×8mm 2pcs. 3×6mm 4pcs.
	Meter / メータ Japanese Model USA Model European Model	178-9014-00 178-9015-00 178-9016-00			Case / ケース用 Binding Screw / ハインドネジ Oval Head Screw / タイトネジ Washer / 歯付平ワッシャ	604-0408-00 612-0308-00 639-1041-02	4×8mm 8pcs. 3×8mm 5pcs. 4mm dia. 8pcs.	
	Pilot Lamp (Inside of Meter) ハンドランプ	176-4501-10	for Meter		Sub Panel / サブパネル用 Hexa Hole Screw / 六角穴付ネジ Washer / ワッシャ	60A-0306-00 637-9045-04	3×6mm 6pcs. 6pcs.	
	 Circuit Protector (D&U) 20A サーキットブレーカ (E&B) 7.5A	311-0203-00 311-0072-00	for 100-120V for 230V		Bottom Plate / ボトムプレート用 Binding Neil Screw ハンドネジ付ネジ	631-0054-00	3×10mm 14pcs.	
C003,004 005,006 C001,002	Electrolytic Capacitor アルミ電解コンデンサ	CE331WGM2223WAQ	22,000uF/90V		Foot / 脚用(底面) Binding Screw / フレグタイトネジ	611-0414-02	4×14mm 4pcs.	
	Polypropylene Capacitor ポリプロピレンコンデンサ	CF99MF2E103MR46	0.01uF/250V		Foot / 脚用(背面) Binding Screw / フレグタイトネジ	611-0414-02	4×14mm 6pcs.	
C007	Polypropylene Capacitor ポリプロピレンコンデンサ / for D&U for E&B	CQ922N2E685J CQ922N2E225J	6.8uF/250V for 100-120V 2.2uF/250V for 230V		Power Transformer / 電源トランス Pan Head ISO Metric Screw	600-0306-00	5×12mm 8pcs.	
R006	Metal Film Resistor for D&U 金属皮膜抵抗器	RN143FA4R7JS	4.7 /3W for 100-120V		Accessories 付属品	Owner's Manual (英語) 取扱説明書 (日本語) Caution Notes (英語) 注意書 (日本語) 注意書(ACコード用/日本語)	820-2234-00 820-0234-00 821-0011-00 821-0010-00 821-0014-00	English Japanese English Japanese Japanese
R006	Metal Film Resistor for E&B 金属皮膜抵抗器	RS143FA220JS	22 /3W for 230V		目隠しシール/ステッカー 案内状	180-9230-00 859-1011-00	国内のみ(D only) 国内のみ(D only)	
R007	 Metal Film Resistor 金属膜抵抗器	RN143DA3R3JS	3.3 /2W		Power Supply Cord (D type) 電源コード (D type) (U type) (E/B type)	680-1404-10 680-1405-10 680-2402-00 680-3402-00	2-conductor 3-conductor 2-conductor 3-conductor	
R003	Oxide Metal Resistor for D&U 金属酸化物被膜抵抗器 for E&B	RS143DA103J RS143FA220JS	10k /2W 100-120V 22k /10W 230V					
R004	Metal Film Resistor 金属膜抵抗器	RN142EK3010F RN142EK2490F RN142EK2940F	310 for 100V 249 for 120V 294 for 230V					
Packing Material 梱包材	Outer Carton Box ダンボールケース	801-0249-00						
	Center Pad / 中パネル Top Pad / トップパネル前 Top Pad / トップパネル後 Bottom Pad / ボトムパネル Joint / ジョイント	803-0393-00 803-0385-00 803-0386-00 803-0388-00 249-0012-00						
	Cover 保護カバー	810-4867-04	本体用					
	Accessories Case Poly Bag (保護カバー) ビニール袋 (取扱説明書)	801-0269-00 810-2030-04 812-2435-04	付属品ケース for AC Cord for Manual					
	Cord Crimper コードクリッパー	280-0043-00	電源コード用					

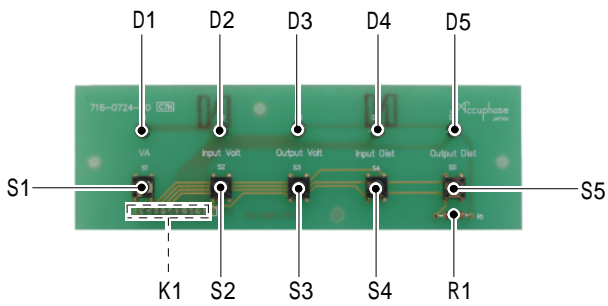
## Back View of Front-Panel Assembly (フロントパネル背面図)





# Meter Switch Assembly (716-0724-00)

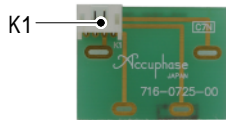
## メ-タ-スイッチ Ass'y



PC Board PC板・ト		115-1640-00	
LED Spacer LED 入サ		250-1119-00	
Connector Plug コネクタプラグ	K1	308-1102-00	
Push Switch プッシュスイッチ	S1 ~ 5	354-1103-00	
Carbon Film Resistor 炭素皮膜抵抗器	R1	RD142EA102J	1k 1/4W
LED	D1 ~ 5	SEL2610C	

# Meter Connector Assembly (716-0725-00)

## メ-タ-コネクタ Ass'y

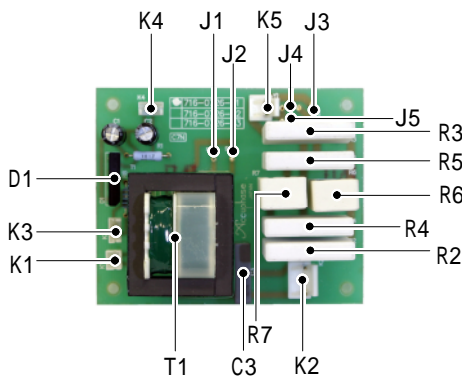


PC Board PC板・ト		115-1641-00	
Connector Plug コネクタプラグ	K1	308-0412-00	

# In-rush Assembly D type (716-0726-01)

## インラッシュ Ass'y U type (716-0726-02)

## E/B type (716-0726-03)



Power Transformer パワートランス	T1	510-9005-10 Japanese model	
	T1	510-9005-10 USA model	
	T1	510-9008-10 European model	
Diode ダイオード	D1	S1VB60	
Connector Plug コネクタプラグ	K1	308-0206-00	
	K2	308-0236-00	
	K3,4	308-0207-00	
	K5	308-0212-00	
Electrolytic Capacitor アルミ電解コンデンサ	C1,2 for J/U type	CE04W1H680VK 68uF /50V	
	C1 for E/B type	CE04W2A100VK 10uF/100V	
	C2 for E/B type	CE04W1J470VK 47uF /63V	
Metallized Film Capacitor MPコンデンサ	C3	CF99MF2E103MR46 0.01uF/250V	
Oxide Metal Film Resistor 金属酸化皮膜抵抗器	R1 for J type	RS143AA101JS-P 100 1W	
	R1 for U type	RS143AA221JS-P 220 1W	
	R1 for E/B type	RS143AA751JS-P 750 1W	
Metal Plate Resistor 金属板抵抗器	R2 ~ 5	RW994AJ3R3J-S 3.3 10W	
Fuse Resistor フューズ抵抗器	R6,7	RF993HG2R2J 2.2 5W	
	R8	RF142EAR10J 0.1 1/4W	

Type	Ass'y No.	J1	J2	J3	J4	J5
J (100V)	(716-0726-01)		x		x	
U (120V)	(716-0726-02)	x			x	
E (230V)	(716-0726-03)	x		x		x

means Jumper Wire

See the parts list for each type parts as shown below.  
下記に示す部品は仕向により異なります。

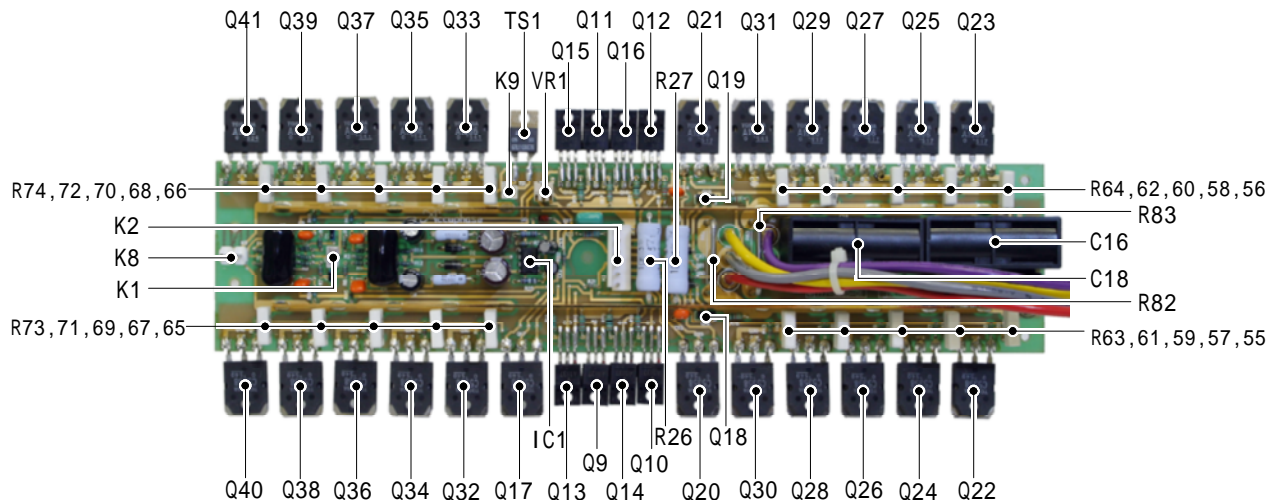
Power Transformer:T1

Electrolytic Capacitor :C1 and C2

Resistor :R1

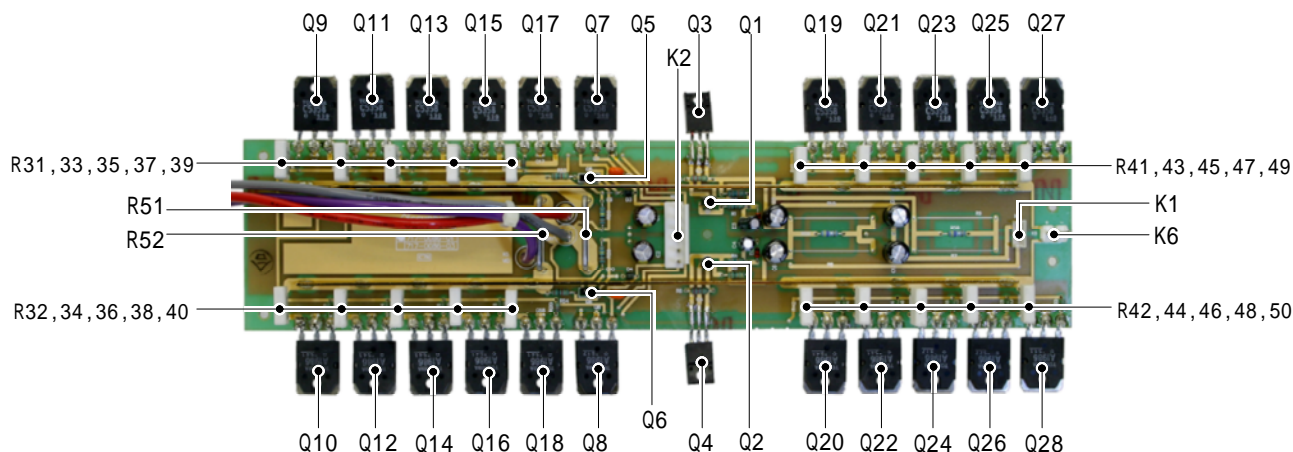


Power Amp(A) Assembly (717-0085-11)for D/U type  
 パワーアンプ(A) Ass'y (717-0085-13)for E/B type



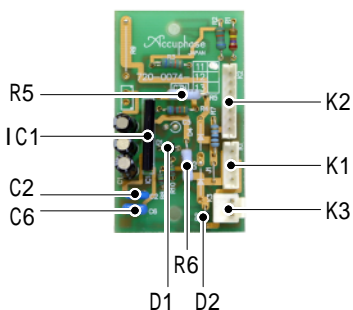
PC Board PCボード	115-1642-10		Ceramic Capacitor 磁器コンデンサ	C1,2	CC92CH1H101J	100pF / 50V	
Heat Sink ヒートシンク	240-0087-02		Electrolytic Capacitor アルミ電解コンデンサ	C7,8 C9,10 C12,13	CE04W1E821KZEE CE04W2A470VR CE04W1C100VPE	820uF / 25V 47uF / 63V 10uF / 16V	
Transistor Insulator トランジスタ絶縁スペーサ	250-1198-04 250-1218-04 250-1190-04	3pcs. 1pce. 1/5pcs.	Polypropylene Capacitor ポリプロピレンコンデンサ	C3,4,5,6 C11 C14,15 C16,18 C17	CQ922N2A472JAPSF CQ922N2J182JAPHF CQ922N2E332JAPSF CQ922N2E225J CQ922N2D224JN	4700pF/100V 1800pF/250V 3300pF/250V 2.2uF / 250V 0.22uF/200V	
Connector Plug コネクタプラグ	K1 K2 K8 K9	308-0207-00 308-0608-00 308-0221-00 308-0206-00	Carbon Film Resistor 炭素皮膜抵抗器	R1,2 R3 ~ 6 R7 ~ 10 R11 ~ 14 R15 ~ 18 R19 ~ 22 R29 R31 R32 R33 R34 R35 ~ 54 R78,79 R80,81 R84 ~ 87	RD142EA101JFS RD142EA100JFS RD142EA302JFS RD142EA121JFS RD142EA121JF RD142HA150JFS RD142EA273JFS RD142EA221JFS RD142EA220JFS RD142EA273JF RD142EA120JF RD142EA2R2JFS RD142EA102JF RD142EA104JFS RD142EA562JFS	100 1/4W 10 1/4W 3k 1/4W 120 1/4W 120 1/4W 15k 1/4W 27k 1/4W 220 1/4W 22 1/4W 27 1/4W 12k 1/4W 2.2 1/4W 1k 1/4W 100k 1/4W 5.6k 1/4W	
Thermal Switch サーマルスイッチ	TS1	369-0030-00	Metal Film Resistor 金属皮膜抵抗器	R25 R30 R75,77	RN142EK9090F RN142EK7150F RN143AA1R0JS-P	909 1/4W 715 1/4W 1.0 1W	
Potentiometer 半固定抵抗器	VR1	583-0126-00 100	Oxide Metal Film Resistor 金属酸化皮膜抵抗器	R23,24 R26,27 R76	RS143DA751JS-P RS143HA103JS-P RS143AA100JS-P	750 1W 10k 5W 10 1W	
Wire Resistor 抵抗線抵抗器	R82,83	592-0002-00 10m	Metal Plate Resistor 金属板抵抗器	R55 ~ 74	RW993DJR22K-H	0.22 2W	
Zener Diode ツェナーダイオード	D1,2 D5,6	1Z15A HZ9A2L	Transistor トランジスタ	Q1,2 Q3,4 Q5,6 Q7,8 Q9,10,13,14 Q11,12,15,16 Q17,20 Q18 Q19 Q21 Q22,24,26,28,30 32,34,36,38,40 Q23,25,27,29,31 33,35,37,39,41	2SA1376A-K 2SC3478A-K 2SC3902-S/T 2SA1507-S/T 2SA1837 2SC4793 2SC5358-0 2SC3668-Y 2SA1428-Y 2SA1986-0 2SC5358-0/R 2SA1986-0/R		
Diode ダイオード	D3,4	1SR139-400	IC IC	IC1	UPC4570C		

Power Amp (B) Assembly (717-0086-11) for D/U type  
 パワーアンプ (B) Ass'y (717-0086-13) for E/B type



PC Board PCボード		115-1643-10		Transistor トランジスタ	Q1	2SC3478A-K	
Heat Sink ヒートシンク		240-0087-02			Q2	2SA1376A-K	
Transistor Insulator トランジスタ絶縁スペーサ	250-1198-04	2pcs.			Q3	2SA1837	
	250-1218-04	2pcs.			Q4	2SC4793	
Connector Plug コネクタプラグ	K1	308-0304-00			Q5	2SC3668-Y	
	K2	308-0608-00			Q6	2SA1428-Y	
	K6	308-0221-00			Q7	2SC5358-0	
Wire Resistor 抵抗線抵抗器	R51,52	592-0002-00	:10m		Q8	2SA1986-0	
Zener Diode ツェナーダイオード	D1.2	HZ153L		Carbon Film Resistor 炭素皮膜抵抗器	Q9, 11, 13, 15, 17 19, 21, 23, 25, 27	2SC5358-0/R	
Diode ダイオード	D3, 4	1SR139-400			Q10, 12, 14, 16, 18 20, 22, 24, 26, 28	2SA1986-0/R	
Electrolytic Capacitor アルミ電解コンデンサ	C1,2 C3,4 C5,6, 11, 12	CE04W1H101ASH CE04W1H100VK CE04W2A470VK	100uF/50V 10uF /50V 47uF/100V	Metal Plate Resistor 金属板抵抗器			
Polypropylene Capacitor ポリプロピレンコンデンサ	C7,8	CQ922N2E322JAPSF	3200pF/250V	Fuse Resistor フューズ抵抗器	R1,2	RD142EA101JF	100 1/4W
					R3,4	RD142HA153JFS	1.5k 1/4W
					R5,6	RD142EA221JF	220 1/4W
					R11 ~ 30	RD142EA2R2JFS	2.2 1/4W
					R53, 54	RD142EA102JF	1k 1 1/4W
					R55, 56	RD142EA104JF	100k 1/4W
					R57	RD142EA120JF	12 1/4W
					R31 ~ 50	RW993DJR22K-H	0.22 2W
					R58, 59	RF142EAR47J	0.47

Protection Assembly (720-0074-11) D type/100V Model  
 プロテクション Ass'y (720-0074-12) U type/120V Model  
 (720-0074-13) E, B type/230V Model



Connector Plug コネクタプラグ	308-0408-00 308-0709-00 308-0212-00	K1 K2 K3		Diode ダイオード	D1,2	1SR139-400	
				IC	IC1	UPC1237HA	
				Electrolytic Capacitor アルミ電解コンデンサ	C1 C3 C4	CE04W1A221VK CE04W1H100VK CE04W1V470VK	220uF / 100V 10uF / 50V 47uF / 35V
				Polyester Capacitor ポリエステルコンデンサ	C2 C6	CF922N1H223JMMTF CF922N1H154JMMTF	0.022uF/50V 0.15uF /50V
				Carbon Film Resistor 炭素皮膜抵抗器	R1 R2,3 R4 R8,10	RD142EA274J RD142HA683JFS RD142EA623JF RD142EA124JFS	270k 1/4W 68k 1/2W 62k 1/4W 120k 1/4W
				Oxide Metal Film Resistor 金属酸化皮膜抵抗器	R5 R6	RS143AA912JS-P RD143AA101JS-P	9.1k 1W 100 1W
				Fuse Resistor フューズ抵抗器	R7	RF142EAR10J	1 1/4W

# Power consumption of Accuphase product アキュフェーズ製品の消費電力

All figures are for one unit, operating at a temperature of 20°C.  
全て1台の電力値(室温20°C)を示します。

Power consumption will vary to a certain extent, depending on how long the unit has been turned on.  
消費電力は、通電時間によっても変化します。

When connecting several components, add up the VA figures given in brackets.  
複数台接続する場合は( )内のVA値を加算して目安にしてください。

For further details and information on older products, please contact an authorized service station on your Accuphase dealer.  
旧製品など詳しくは、当社品質保証部にお問い合わせ下さい。

## (1) Integrated amplifiers and power amplifiers.

### プリメインアンプ、パワーアンプ

\* Actual power consumption during use will be somewhere between the zero output figure and the IEC-65 rating.

\* Models marked with a ( ) can be connected when driving loudspeakers with an impedance of about 8ohms at normal listening levels.

\* マークの機種はインピーダンス8Ω程度のスピーカで、通常音量で使用の場合は接続可能です。

\* 実際に使用する場合の消費電力は、無信号時と電気用品取締法の値の間になります。

	Model 機種名	Zero Output 無信号時	IEC-65 電気取締法	Connection 接続
Power amplifiers パワーアンプ	M-8000	170W(285VA)	853W(1,200VA)	Perform music playback at regular volume levels and check the meter reading (W)
	M-2000	180W(222VA)	950W(1,300VA)	
	P-7100	135W(188VA)	945W(1,325VA)	
	P-7000	125W(180VA)	930W(1,360VA)	
	P-5000	75W(113VA)	630W(880VA)	
	P-3000	55W(79VA)	480W(672VA)	
	P-1000	148W(215VA)	1,070W(1,480VA)	
	PX-650	48W(65VA)	275W(380VA)	
	PX-600	166W(244VA)	690W(890VA)	
	Integrated amplifiers プリメインアンプ	A-60	300W(475VA)	
A-50V		330W(440VA)	550W(800VA)	
A-45		235W(315VA)	430W(560VA)	
A-30		170W(230VA)	255W(350VA)	
A-20V		160W(210VA)	250W(315VA)	
E-550		200W(300VA)	298W(410VA)	
E-530		180W(230VA)	280W(400VA)	
E-450		60W(90VA)	450W(570VA)	
E-408		55W(82VA)	460W(610VA)	
E-407		45W(58VA)	410W(560VA)	
E-308	46W(65VA)	255W(335VA)		
E-213	42.5W(60VA)	230W(300VA)		
E-212/E-211	30W(51VA)	220W(262VA)		

## (2) Preamplifiers, CD players, Tuners, etc プリアンプ、CD、チューナー

The mark indicates power ratings with option installed.  
印はオプション増設時の電力を示します。

	Model 機種名	Power consumption 消費電力	Connection 接続
Pre amplifiers プリアンプ	C-2810	43W(51VA) 48W(58VA)	Add VA figures for desired components.  VA値を加算して機種を選択します。
	C-2800	41W(54VA) 50W(63VA)	
	C-2410	33W(43VA) 40W(50VA)	
	C-2400	32W(40VA) 40W(50VA)	
	C-2000	30W(37VA) 32W(40VA)	
	DC-330	20W(33VA)	
	DC-300	25W(30VA)	
	C-275V/C-275	20W(31VA)	
	CX-260	25W(29VA)	
	C-245	16W(23VA)	
C-265	17W(23VA)		
VX-700	55W(63.5VA)		
CD players CDプレーヤー	DP-800/DC-801	18W/24W (28.4/25VA)	
	DP-100/DC-101	20W/24W (22/36VA)	
	DP-90/DC-91	12W/42W (18/45VA)	
	DP-500	20W(25VA)	
	DP-85	25W(32VA)	
	DP-78	25W(33VA)	
	DP-77	24W(30VA)	
	DP-67	17W(27VA)	
DP-57	14W(15VA)		
Equalizer / イコライザ*	DG-38	23W(23VA)	
	DG-28	12W(15VA)	
Tuner, Divider チューナー/ディバイダー*	DF-45	36W(46VA)	
	DF-35	21W(2VA)	
	T-1000	18W(23VA)	

# CIRCUIT ADJUSTMENT / 回路調整

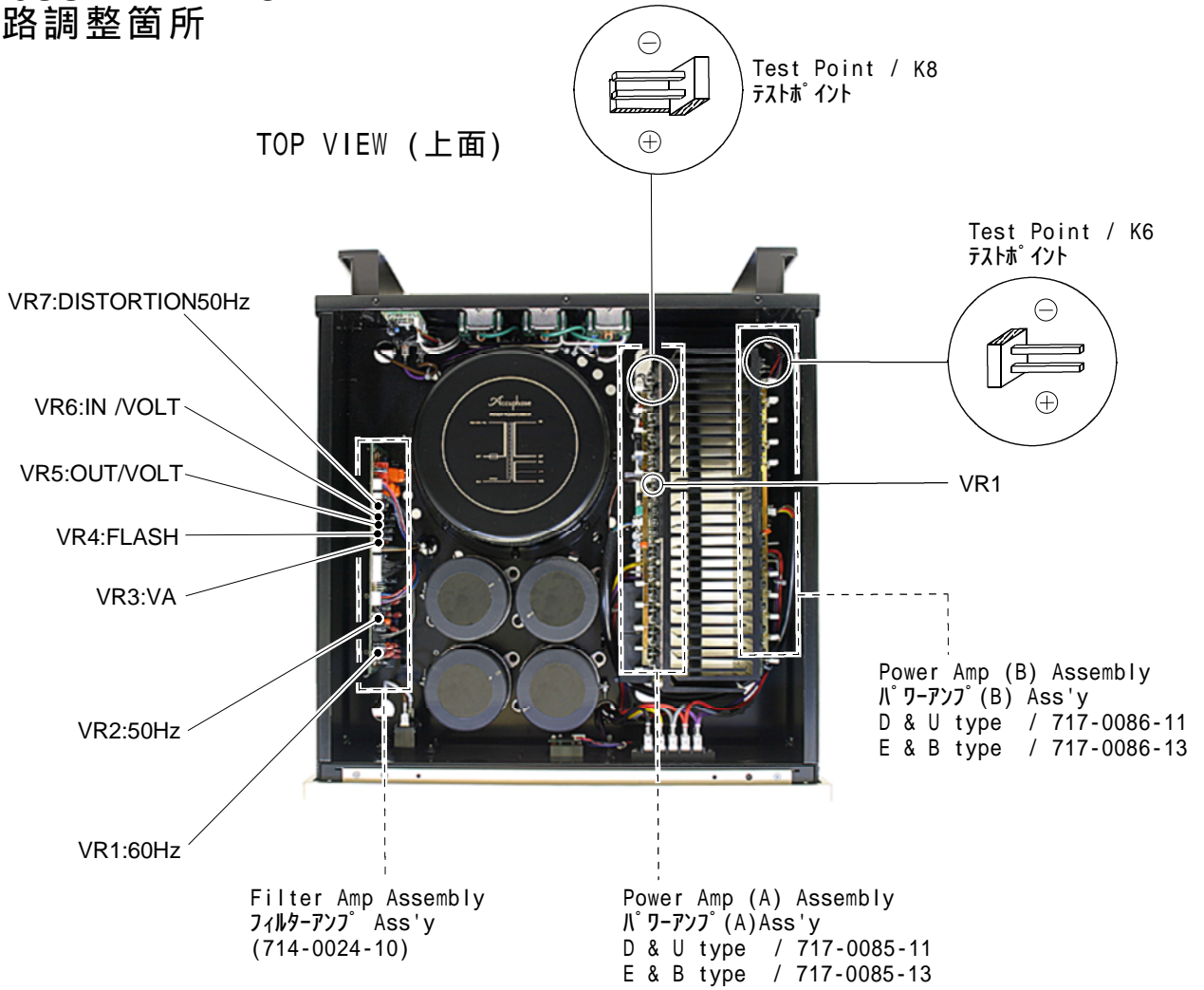
Notes

- Internal input resistance of volt-ohm meter should be higher than 10k-ohms.  
テスターは、入力抵抗10k 以上のものをお使い下さい。
- Adjustments should be made in case of the PC Board or Transistors being changed.  
調整はPCボードあるいはトランジスタを交換した場合に行ってください。
- We recommend to use Digital Volt Meter (Multi-meter) for Test Equipment.  
測定にはデジタルメータをお使い下さい。
- On STEP 1, 2 and 4, use the Slide-Transformer for the adjustment of input supply voltage.  
ステップ1、2、4 の入力電圧の調整ではスライダックを使用します。
- \* This mark indicates factory alignment value.  
\* アスタリスクマークの値は工場調整時を示します。

STEP ステップ	ADJUST ITEM 調整項目	TEST EQ'PT 検出器	CONNECTING POINT 接続点	LOAD 負荷	ADJUST 調整箇所	REMARKS 調整・備考
POWER AMP ASSEMBLY ( D & U type :717-0085-11 / 717-0085-13 ) パワーアンプAss'y の調整 ( E & B type :717-0086-11 / 717-0086-13 )						
1	Bias Current of Power Amp バイアス電流 717-0085-11 717-0085-13	3 V.O. Meter set range to less than DC 0.3V. テスター DC0.3V以下のレンジ	Pins of Test Point K8 テストポイントK8の両端	None 無負荷	VR1	1.Copy the value of Test Point K6&K8. テストポイントK6,K8の値を控える 2.Adjust for "10mV" V.O. Meter scale with the value of K6+K8. テストポイントK6,K8の合計が "10mV" となるように調整 * USA Model ="8mV"
	Bias Current of Power Amp バイアス電流 717-0086-11 717-0086-13		Pins of Test Point K6 テストポイントK6の両端			
PERFORMANCE ADJUSTMENTS ( Filter Amp Assembly :714-0024-10 ) Notes. Output Voltage as follows. 動作性能調整 ( フィルターアンプ Ass'y ) USA model : 120V European model : 230V						
2	Confirmation Input Voltage 入力電圧確認	3 V.O. Meter set range to less than AC 300V テスター AC300V以下のレンジ	Output of Slide Transformer スライダック出力端子	Connect a Power Amp or an Integrated Amp. パワーアンプ又はプリアンプを接続 (* 5:600W/16.7Ω)	Slide-Trans スライダック	Set Voltage to 100V or 120V or 230V テスターの指示 100Vに調整する
	Output Voltage 出力電圧 (50Hz)		AC Outlet ACソケット		(約900W / 11.1Ω)	VR2
3	Output Voltage 出力電圧 (60Hz)			VR1		Adjust for the reading of V.O. meter of designated Output Voltage. テスターの指示100Vに調整 (U:120V E:230)
4	Confirmation of ±10% Input Voltage 入力電圧±10% 対出力電圧確認					Slide-Trans スライダック
Meter Calibration ( Filter Amp Assembly :714-0024-10 ) Notes. Meter Adjustments is unnecessary except replacement of PC Board. メータ調整 ( フィルターアンプ Ass'y ) メータ調整はPCボードを交換した場合のみ行って下さい。						
5	WATTAGE 定格電力	Set Meter Switch to "VOLT-AMPERE" メータスイッチ; "VOLT-AMPERE"	AC Outlet ACソケット	Connect a Lamp with the amount of wattage of 1200W. 電力負荷が1200W となる電球を接続 (* 5:1200W/8.3Ω)	VR3	Adjust VR3 to 1200W of meter reading. 1200W 指示になる様に VR3 を調整する。
6	OUTPUT VOLTAGE 出力電圧	Set Meter Switch to OUTPUT VOLTAGE メータスイッチ; OUTPUT VOLTAGE	AC Outlet ACソケット	Connect a Power Amp or an Integrated Amp. パワーアンプ又はプリアンプを接続 (* 5:600W/16.7Ω)	VR5	Set VR2 to green-zone of "100V or 120V or 230V" メータグリーンゾーンセンターの指示 100VにVR5を調整する。
7	INPUT VOLTAGE 入力電圧	Set Meter Switch to INPUT VOLTAGE メータスイッチ; INPUT VOLTAGE	Output of Slide Transformer スライダック出力端子	None 無負荷	VR6	Set VR1 to green-zone of "100V or 120V or 230V" メータグリーンゾーンセンターの指示 100VにVR6を調整する。
8	INPUT DISTORTION 入力歪率	Set Meter Switch to INPUT DISTORTION メータスイッチ; INPUT DISTORTION	(When readjustment is necessary, Input distortion is measured and adjusted) (再調整が必要な場合は、入力の歪率を測定し調整します)	None 無負荷	VR7	Since VR7 is an adjustment, a setup is unnecessary. 通常は調整済みの為、調整は不要
9	OUTPUT DISTORTION 出力歪率	Set Meter Switch to OUTPUT DISTORTION メータスイッチ; OUTPUT DISTORTION		None 無負荷	---	Confirm the distortion value of output voltage is less than 0.5%. 出力電圧の歪率が0.5%以下であることを確認。
10	METER LAMP FLASHING メータランプフラッシング	Meter Lamp メータランプ	Adjustment mode: Power supply ON is with pushing S1,2,3 and 5 of meter switch, and LED 1,5 checks lighting at same time. 調整モード;メータスイッチAss'yのS1,2,3,5を押しながら電源ON LED1,5が同時に点灯することを確認。	Connect a Lamp with the amount of wattage of 1200W. 電力負荷が1200W となる電球を接続 (* 5:1200W/8.3Ω)	VR4	VR4 is set up on the point which flashing stops. It flashing-checks with 1200W+100W lamps. And Power OFF. フラッシングが止まるポイントにVR4を設定。1200W+100Wのランプでフラッシング確認し、電源を切る。



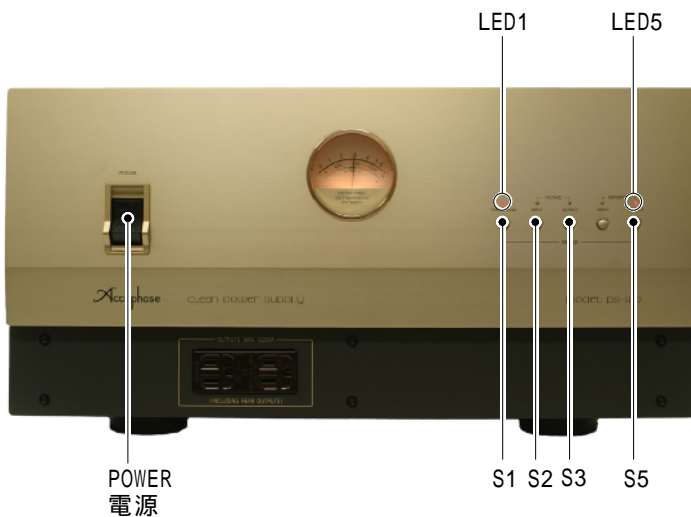
# ADJUSTMENT POINT 回路調整箇所



## ADJUSTMENT MODE FOR METER FLASHING (STEP10) メータ調整モード設定 (STEP10)

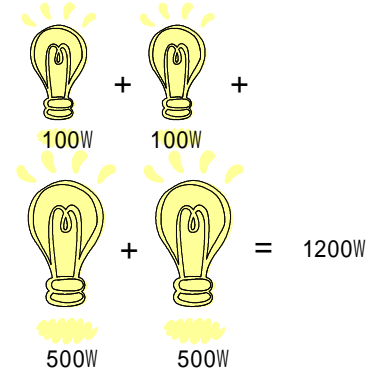
A power switch is turned on with pushing simultaneously the meter switch S1, and 2, 3 and 5, and it checks that LED 1 and 5 lights up simultaneously. A power supply is turned off after adjustment.

メータスイッチ S1, 2, 3, 5を同時に押しながら電源スイッチを入れ、LED1、LED5が同時点灯する事を確認する。調整後、電源をOFFし調製モードを解除する。

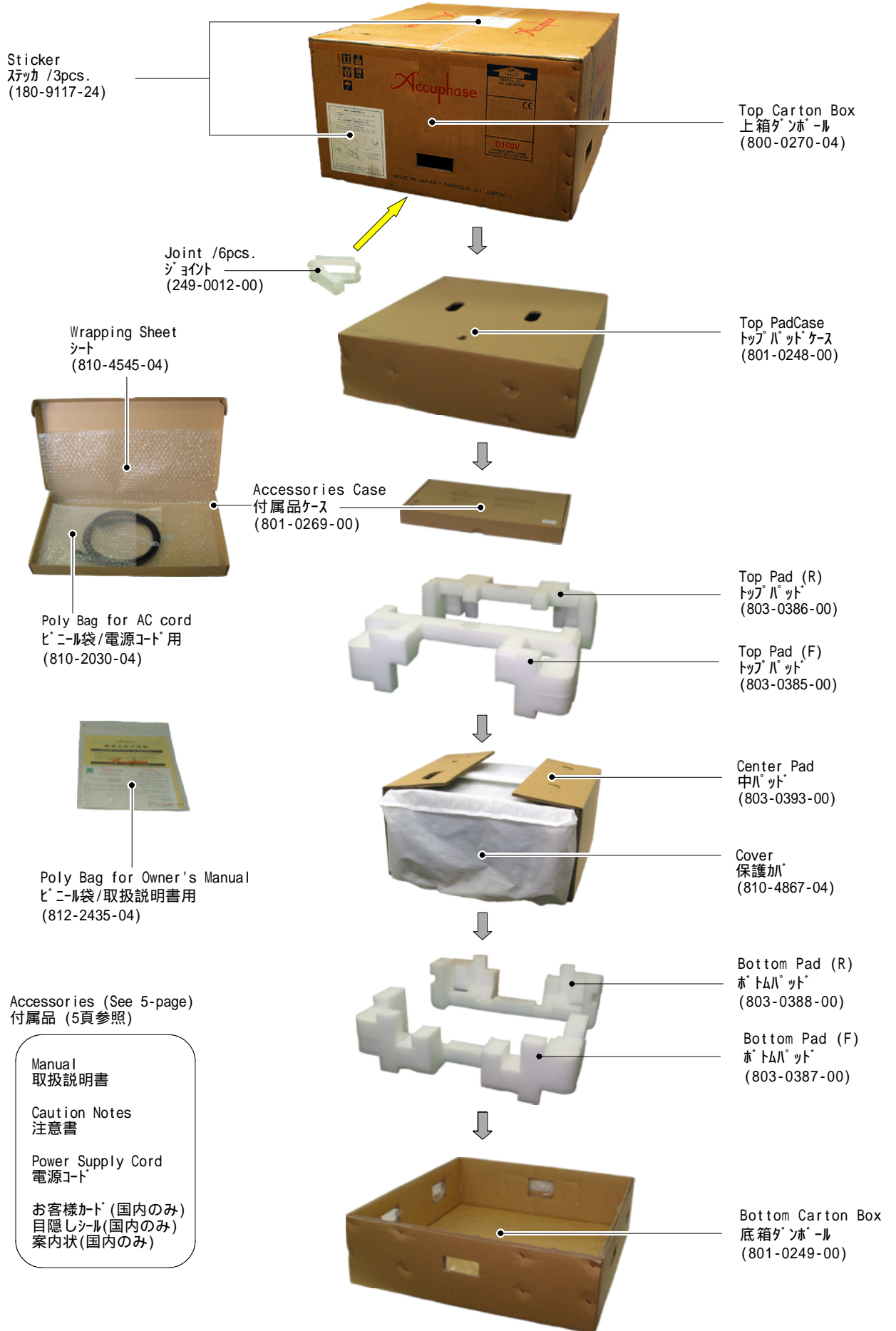


The lamp for lighting should be used for the load at the time of adjustment.

調整時の負荷は照明用ランプを使う事を進めます。

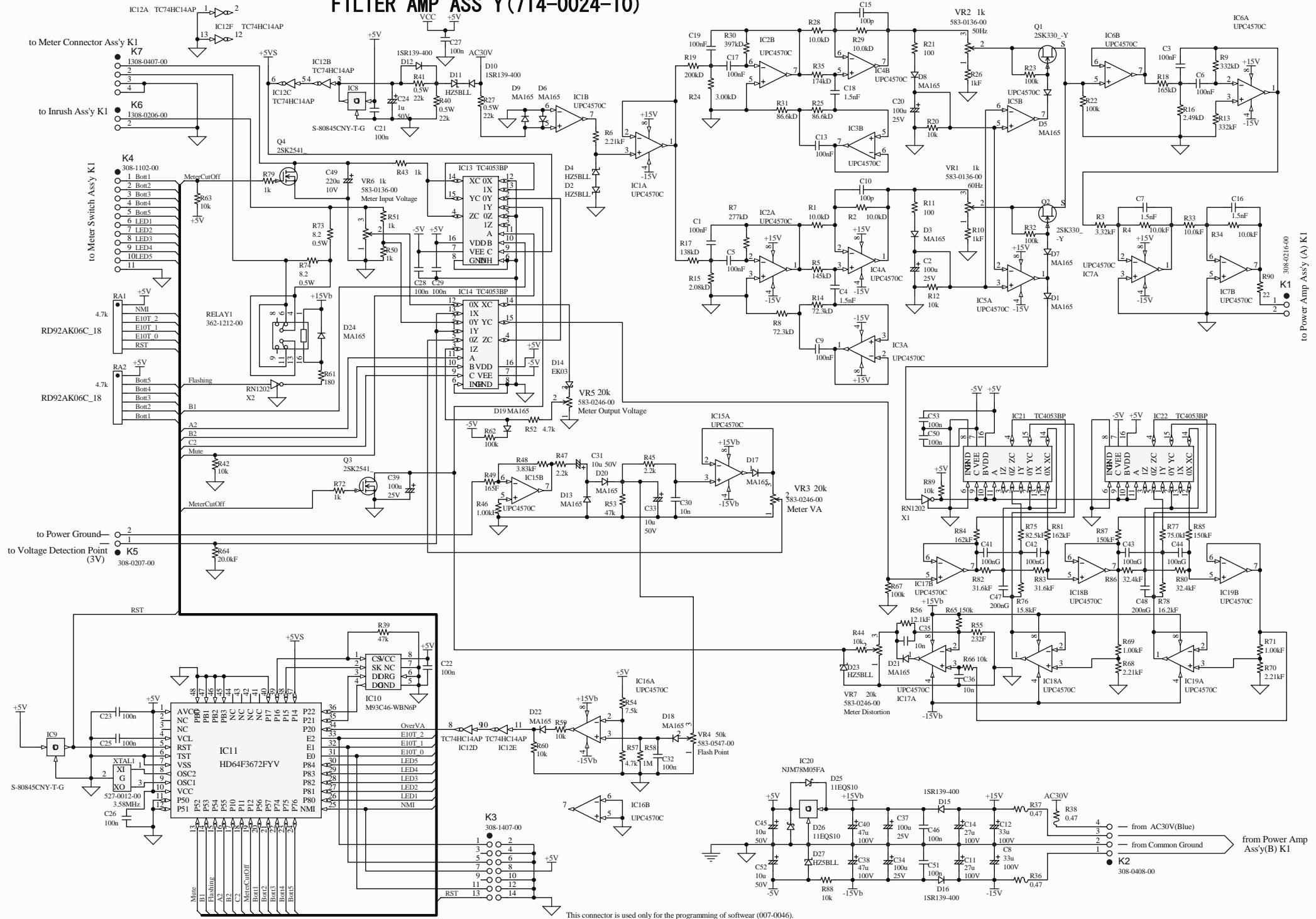


# PACKING (梱包図)





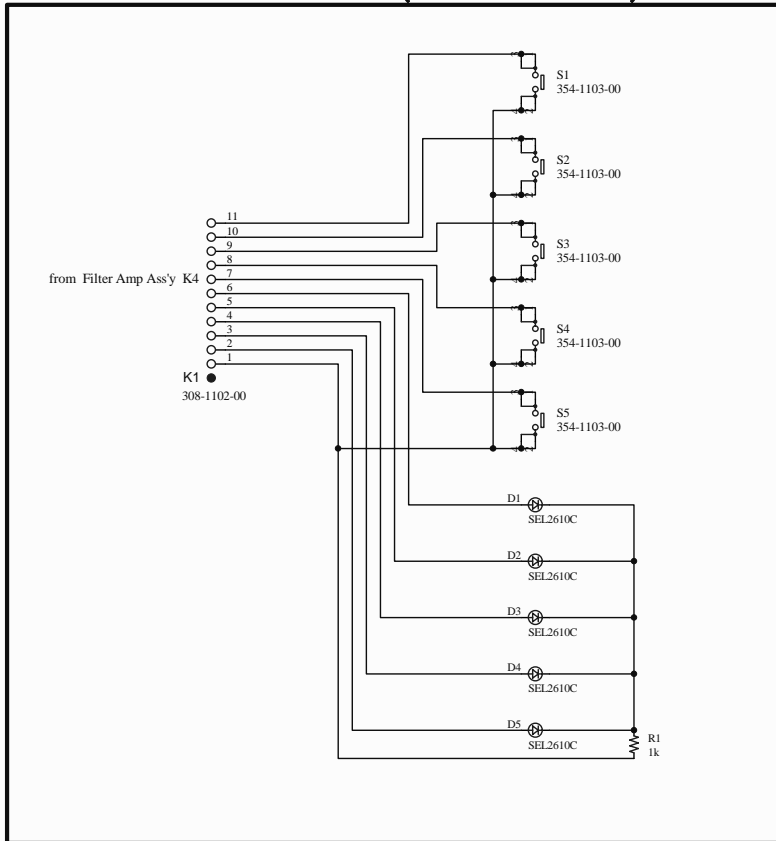
# FILTER AMP ASS'Y (714-0024-10)



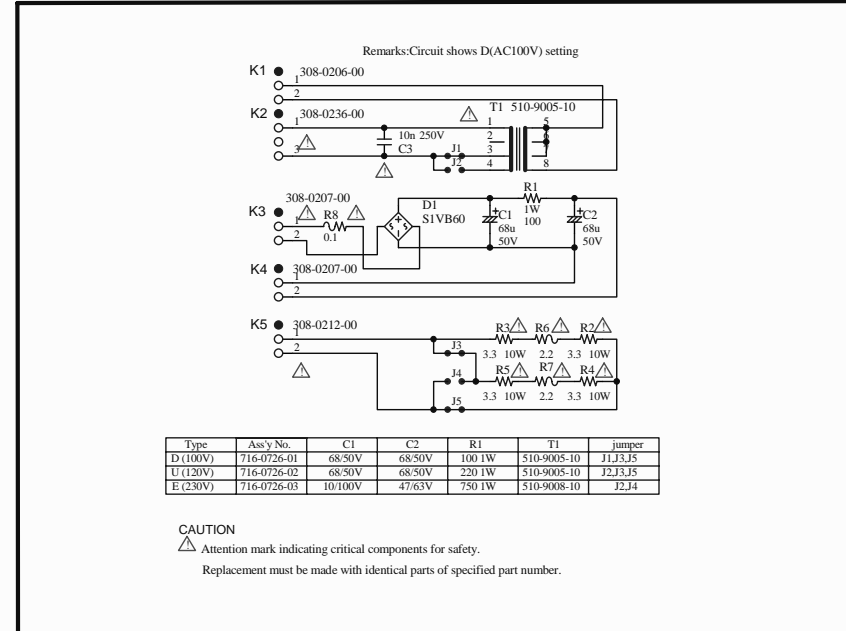
This connector is used only for the programming of software (007-0046).



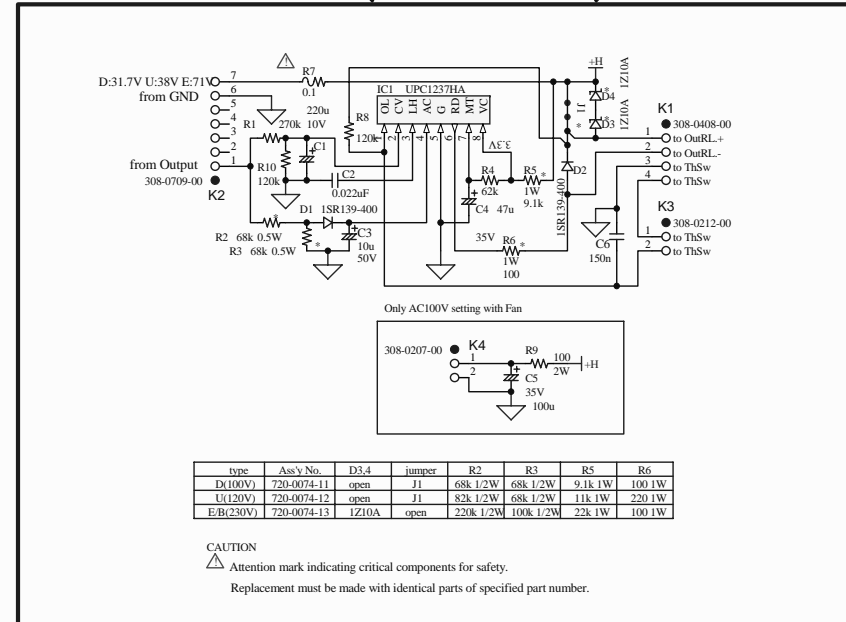
## METER SWITCH ASS'Y (716-0724-00)



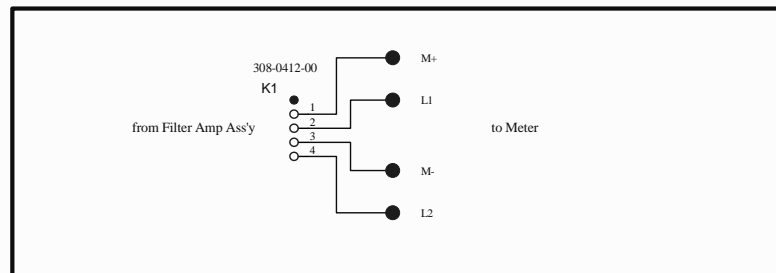
## IN-RUSH PROTECT ASS'Y (716-0726-01)



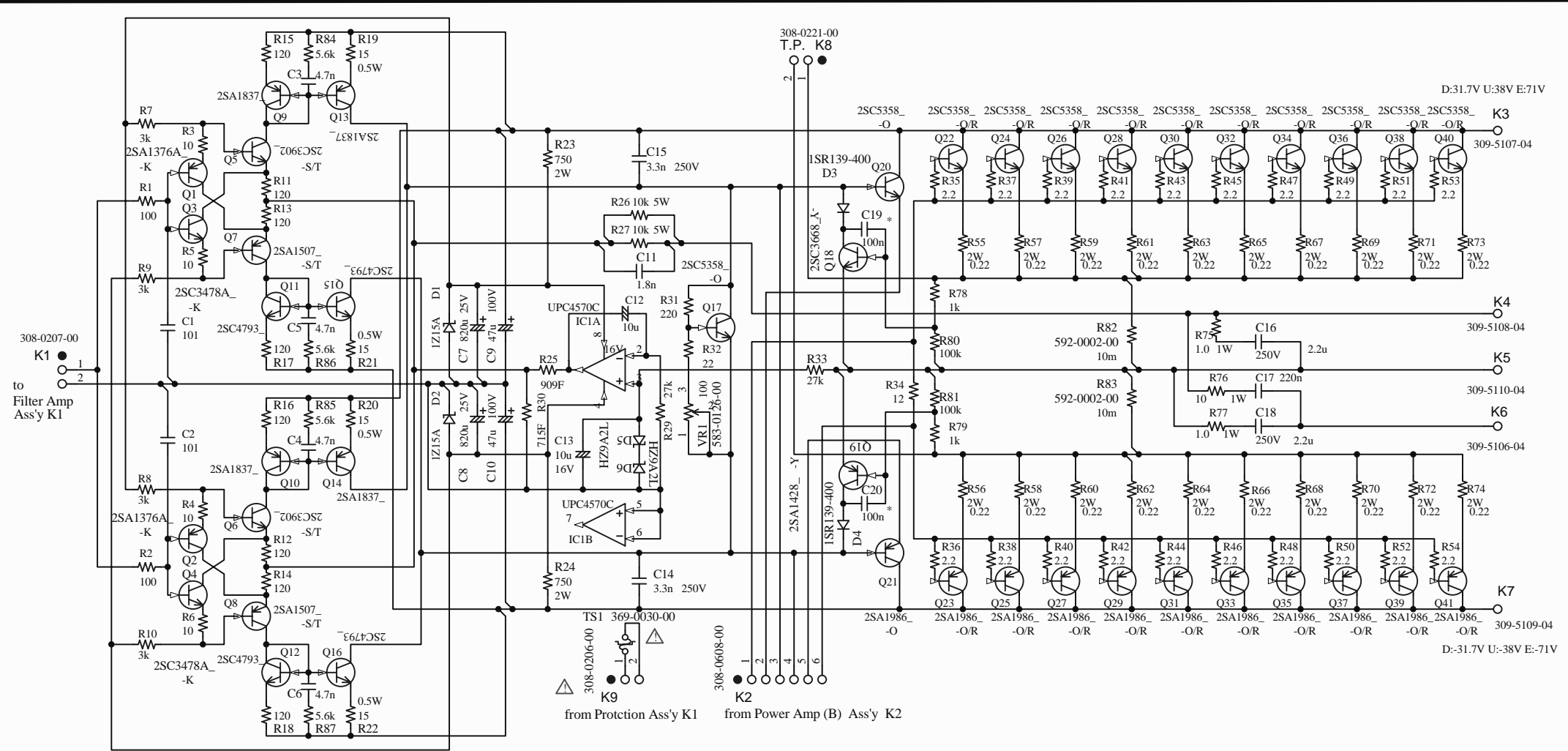
## PROTECTION ASS'Y (720-0074-11)



## METER CONNECTOR ASS'Y (716-0725-00)



# POWER AMP (A) ASS'Y (717-0085-11)



Remarks: Circuit shows D,U(AC100,120V) setting

Type	Ass'y No.	C14,15	R3-6	R7--10	R11--18	R19--22	R23,24	R25	R26,27	R30	R82,83
D,U(100,120V)	717-0085-11	3300p/250V	10	3k	120	15	750 2W	909F	10k 5W	715F	592-0002-00
E(230V)	717-0085-13	2200p/250V	22	6.2k	240	30	3.6k 2W	1210F	33k 5W	953F	592-0003-00

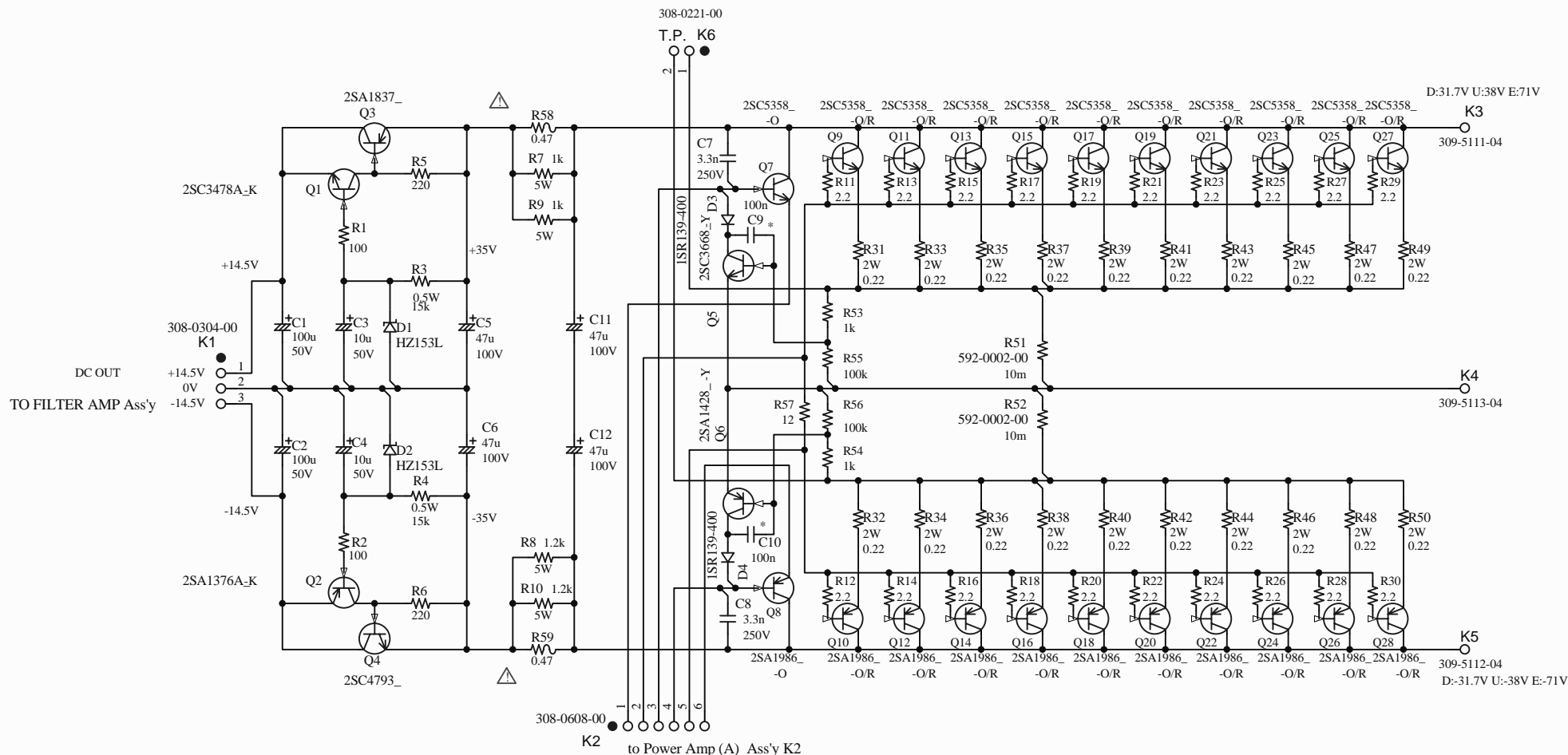
last No. C20,D6,IC1,K9,Q41,R87,V1

### CAUTION

⚠ Attention mark indicating critical components for safety.

Replacement must be made with identical parts of specified part number.

# POWER AMP (B) ASS' Y (717-0086-11)



Remarks: Circuit shows D,U(AC100,120V) setting

Type	Ass'y No.	C7,8	R7,9	R8,10	R58,59	R51,52
D,U(100,120V)	717-0086-11	3300p/250V	open	open	0.47	592-0002-00
E(230V)	717-0086-13	2200p/250V	1k 5W	1.2k 5W	open	592-0003-00

### CAUTION

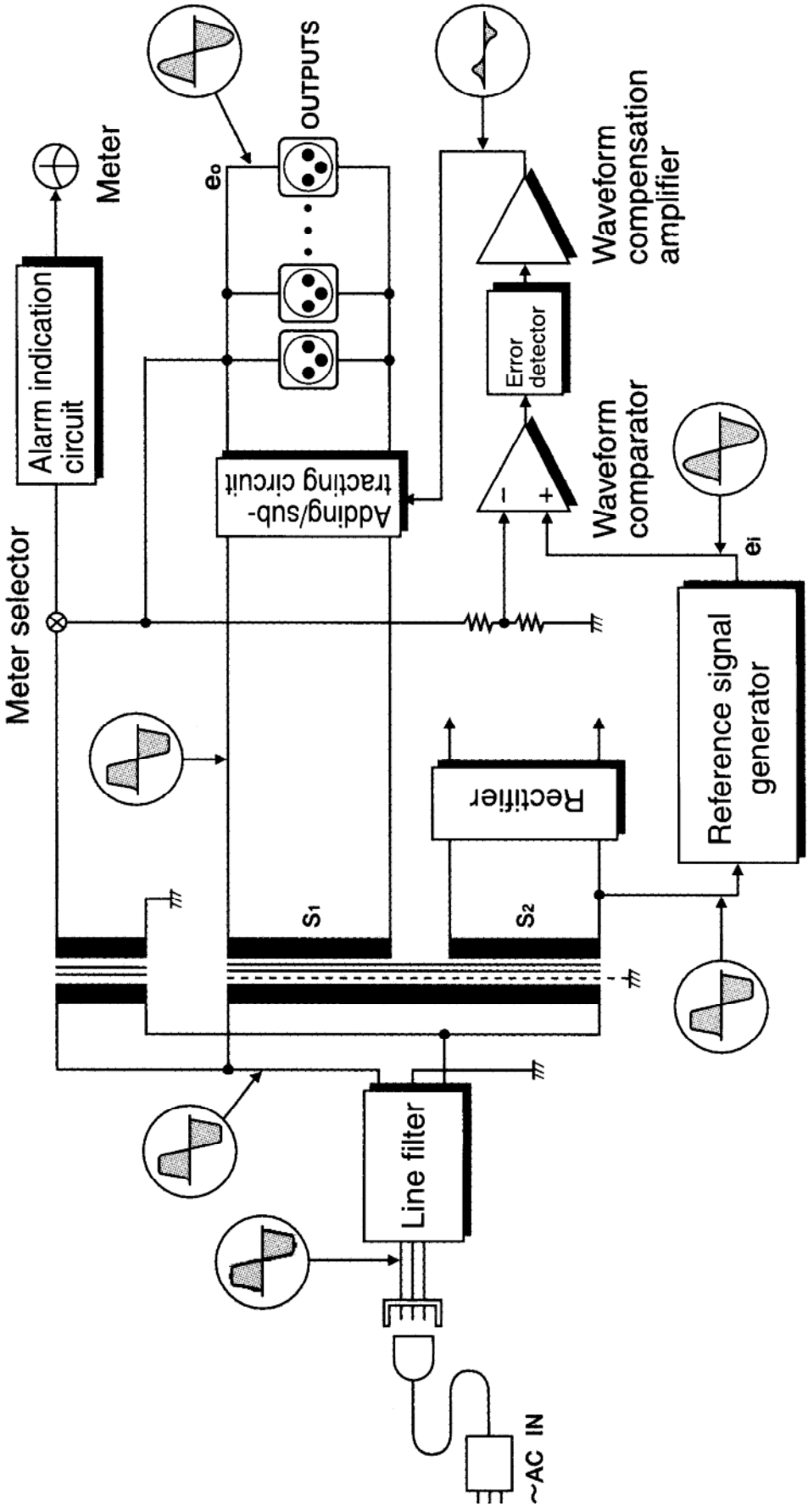
△ Attention mark indicating critical components for safety.

Replacement must be made with identical parts of specified part number.

MEMO



BLOCK DIAGRAM (ブロックダイアグラム)



# PS-1210 SPECIFICATIONS

- Rated Output Capacitor  
1200VA (continuous) / for 100V & 230V  
1000VA / (continuous) / for 120V
- Rated Output Voltage  
120V Version :120V AC  $\pm$  2.4V  
230V Version :230V AC  $\pm$  4.6V
- Rated Output Current  
120V Version :8.3A  
230V Version :5.2A
- Output Frequency  
50Hz or 60Hz (identical to input frequency)
- Instantaneous peak current capacity  
120V Version :120A  
230V Version :60A
- Output Waveform THD  
0.22% or less
- Rated Input Voltage  
120V Version :120V AC  
230V Version :230V AC
- Input Frequency  
50Hz or 60Hz
- No-load Power Consumption  
60W
- Cooling Principle  
Natural air cooling
- Meter  
VOLT-AMPERE :0 -1200VA  
The meter illumination flashes when an overload occurs.  
VOLTAGE INPUT/OUTPUT (green zone of scale)  
  
120V Version :120V AC $\pm$ 5%  
230V Version :230V AC $\pm$ 5%  
DISTORTION INPUT/OUTPUT :0-6%
- Maximum Dimensions  
Width 465 mm (18-5/16")  
Height 243.4mm (9-9/16")  
Depth 500.2mm (19-11/16")
- Weight  
38.9 kg (85.8lbs) net  
48.0 kg (105.8lbs) in shipping carton
- 定格出力容量  
1200 VA (連続出力)
- 定格出力電圧  
AC100V  $\pm$  2V
- 定格出力電流  
12A
- 出力周波数  
50/60Hz(入力周波数と同一)
- 瞬時電流供給能力  
140A
- 出力波形全高調波ひずみ率  
0.22%以下
- 定格入力電圧  
AC100V ( 入力電圧範囲 AC90V ~ 110V )
- 入力周波数  
50/60Hz
- 無負荷時消費電力  
60W
- 冷却方式  
自然空冷
- ACコンセント(出力)  
8個
- メーター  
\*過負荷時の場合には、メーター照明ランプが点滅して警告  
VOLT-AMPERE :0 ~ 1200VA  
VOLTAGE INPUT :AC90V ~ 110V  
VOLTAGE OUTPUT :AC100V  
目盛の緑色範囲 :AC100V  $\pm$  5V  
DISTORTION INPUT/OUTPUT :0 ~ 6%
- 最大外形寸法  
● 幅465mm × 高さ243.4mm × 奥行500.2mm
- 質量  
● 38.9kg