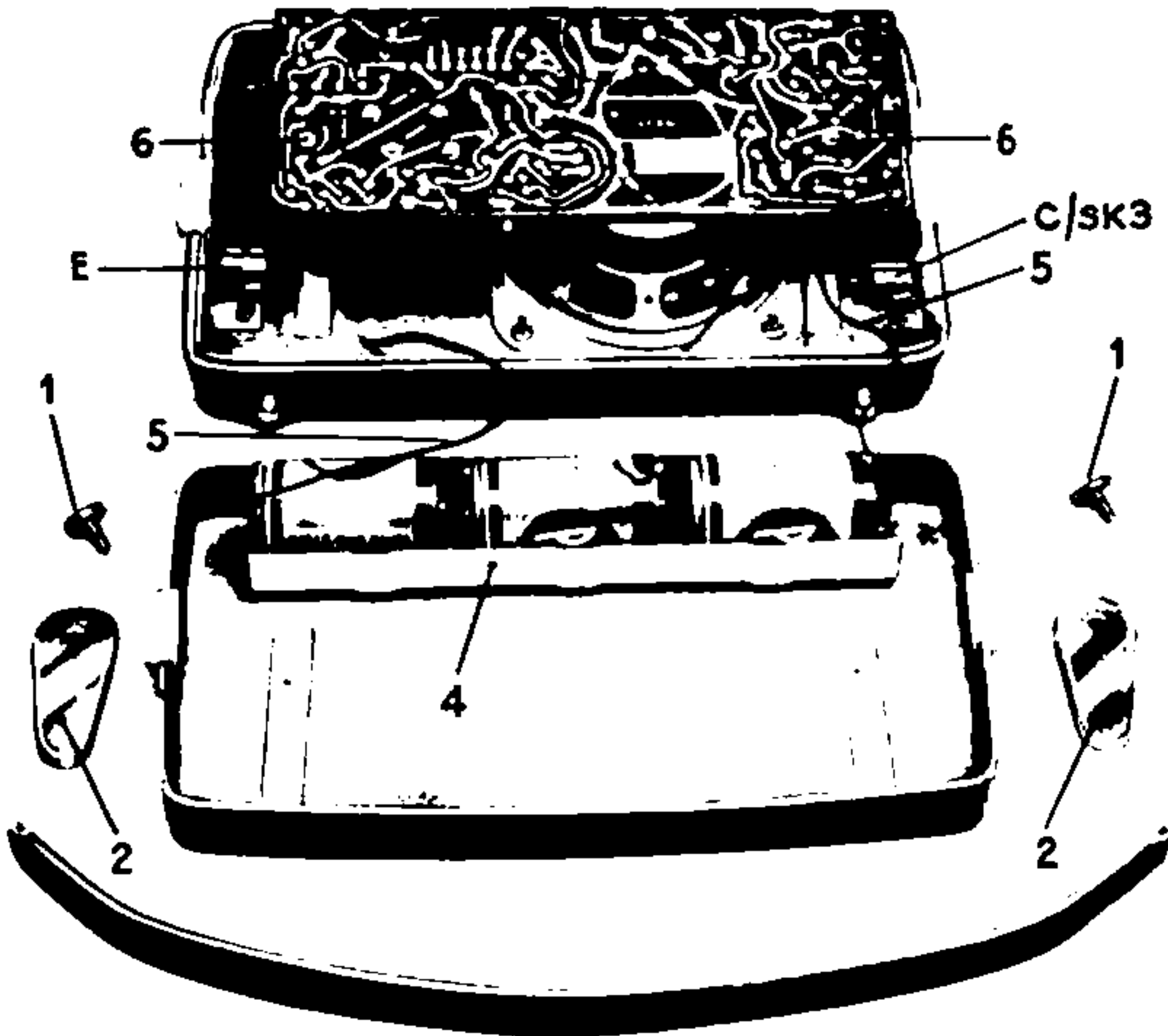


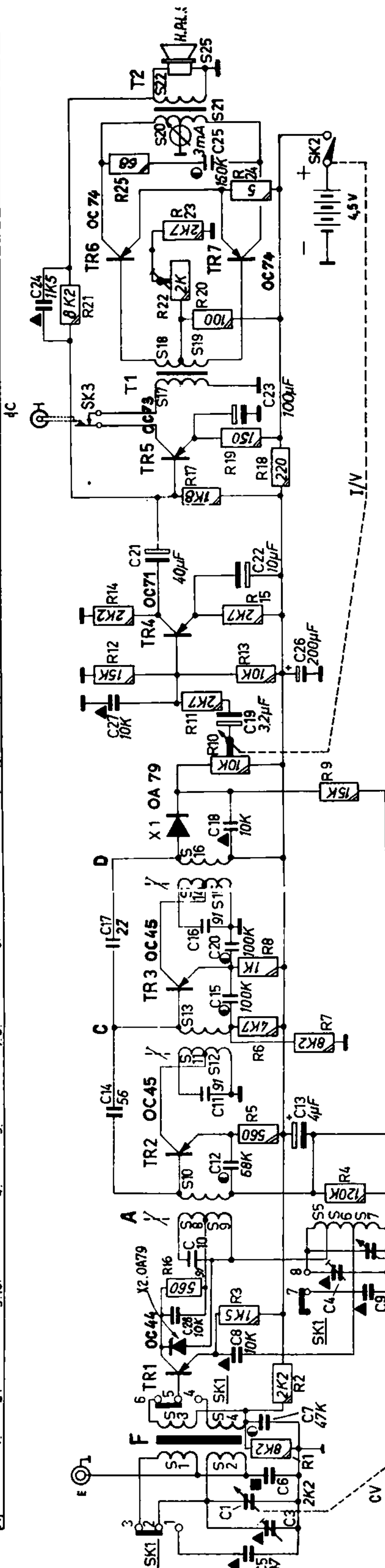
Fig. 2 - Repérage des commandes



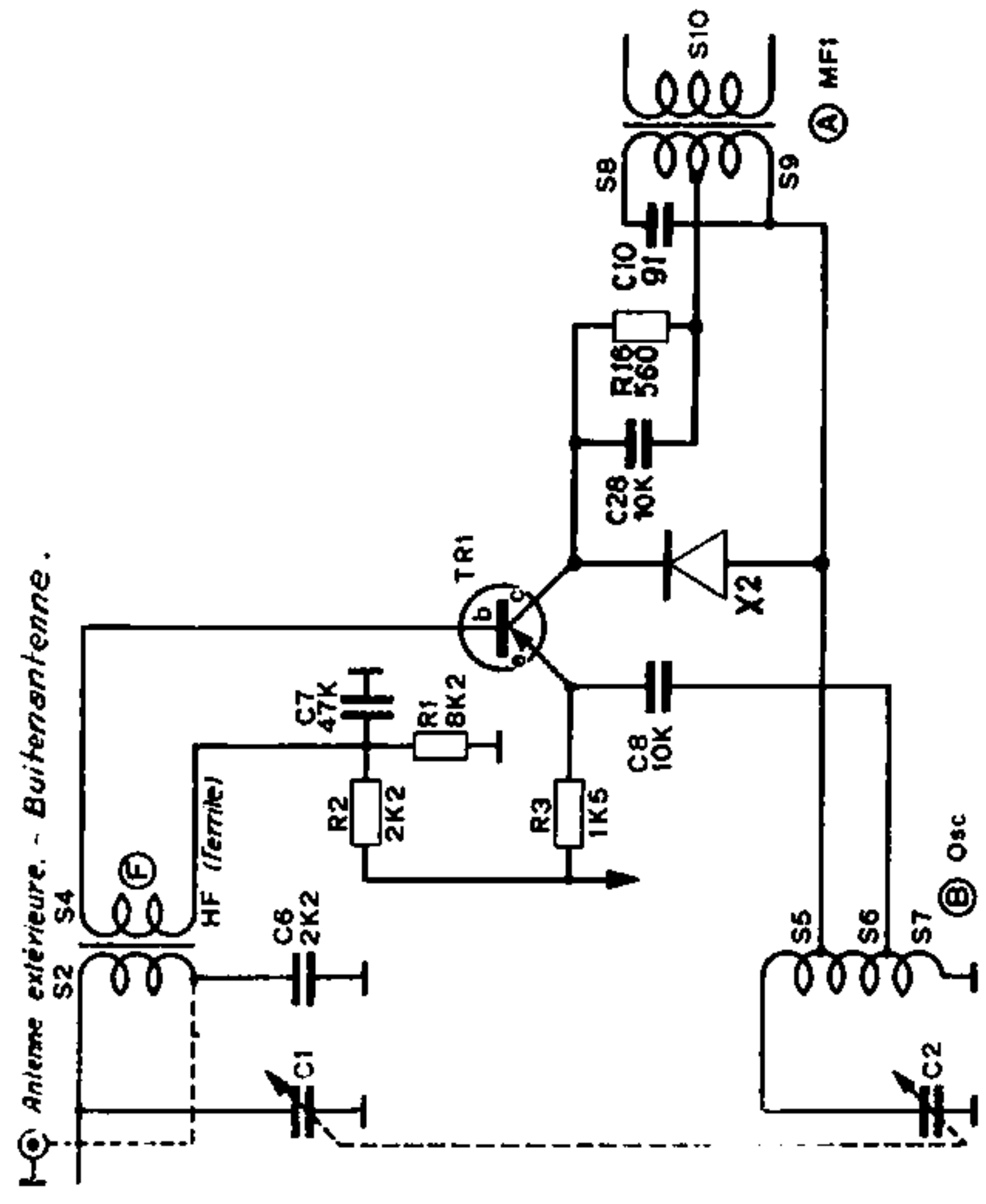
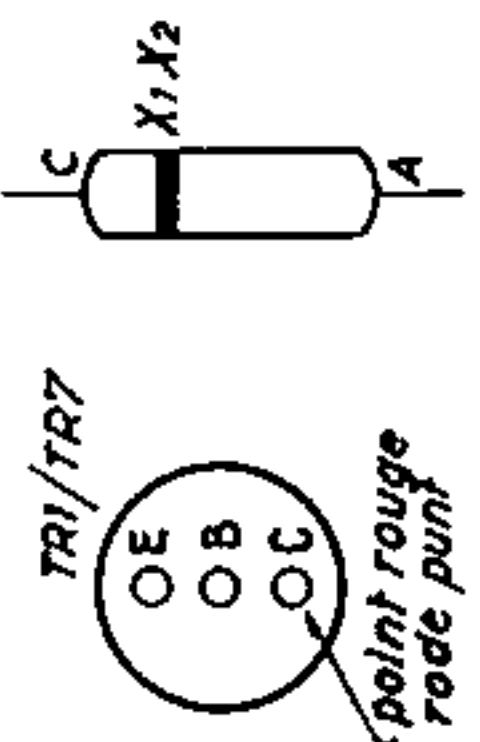
RECEPTEUR PORTATIF TYPE 5050

« Tout transistors »

S	12	34	8	9	5	6	7	10	11	12	13	14	15	16	17	18	19	20	21	22
C	5	3	16	7	4	2	10	8	28	9	4	2	10	11	12	13	14	15	16	25
R	1	2	3	16	4	5	6	7	8	9	10	11	12	13	14	15	16	17	18	23
K																				24
																				25
																				24
																				25



RADIO ACEC. TYPE 5050
 SCHEMA DE PRINCIPE - PRINCIPE SCHEMA



Antenne extérieure - Buitenantenne.