



NOTE D'INFORMATIONS TECHNIQUES

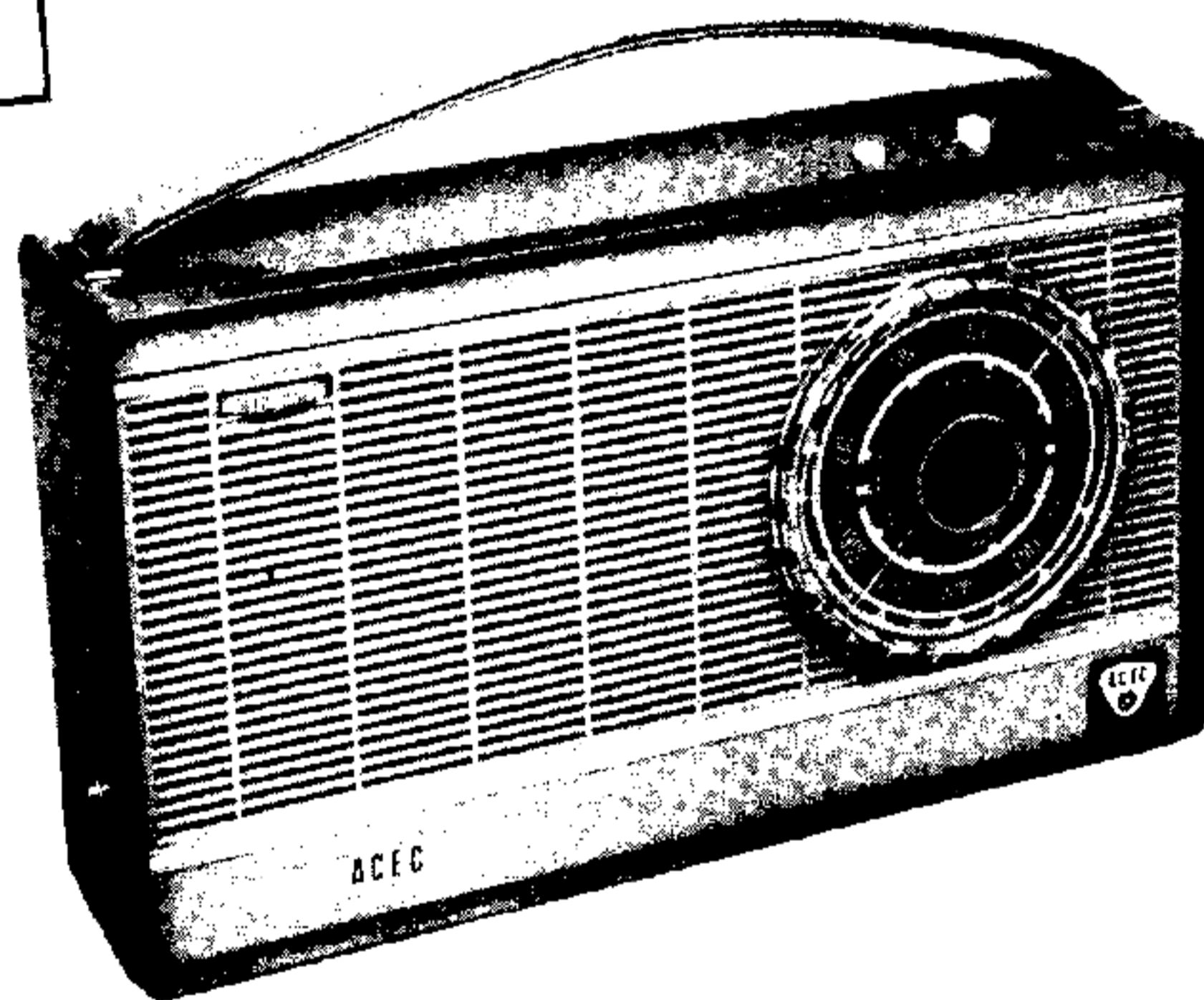
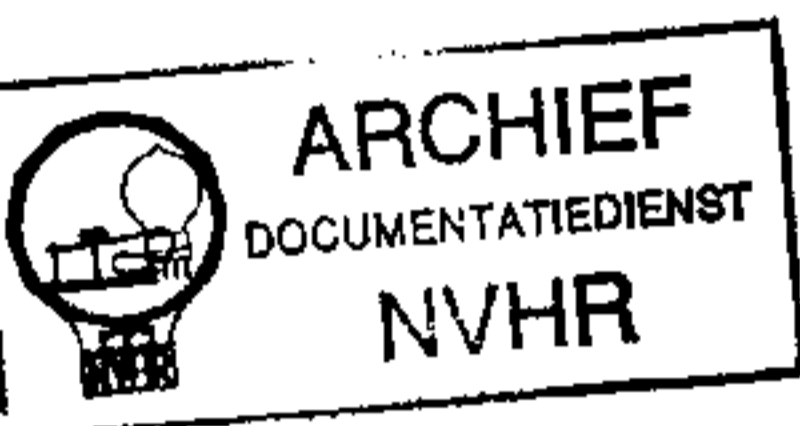
RADIO

N° 301 - 12

ADDENDUM A LA NOTICE N° 8753 "RECEPTEUR PORTATIF TYPE 5050"
"TOUT TRANSISTORS"

VARIANTE : RADIO PORTATIF 5053

ed. Ver. v. Historie v/d Radio



Le récepteur 5053 est équipé d'un châssis semblable à celui du 5050 ayant fait l'objet d'une notice technique complète. La mise au point et les prescriptions de contrôle sont communes aux deux appareils.

Le boîtier contenant le châssis est différent. Dans la liste de pièces du présent addendum, sont reprises celles du nouveau boîtier ainsi que les pièces principales du châssis commun aux deux versions (repérées par astérisque).

Cette liste est complétée par les prix des différents éléments. L'ancien indice magasin des pièces de la liste du 5050 (901.....) est toutefois adapté à l'indice actuel (401.....).

VMS - OVSV - R.G.

RENSEIGNEMENTS TECHNICO-COMMERCIAUX

FICHE TECHNIQUE

MATÉRIEL : RADIO

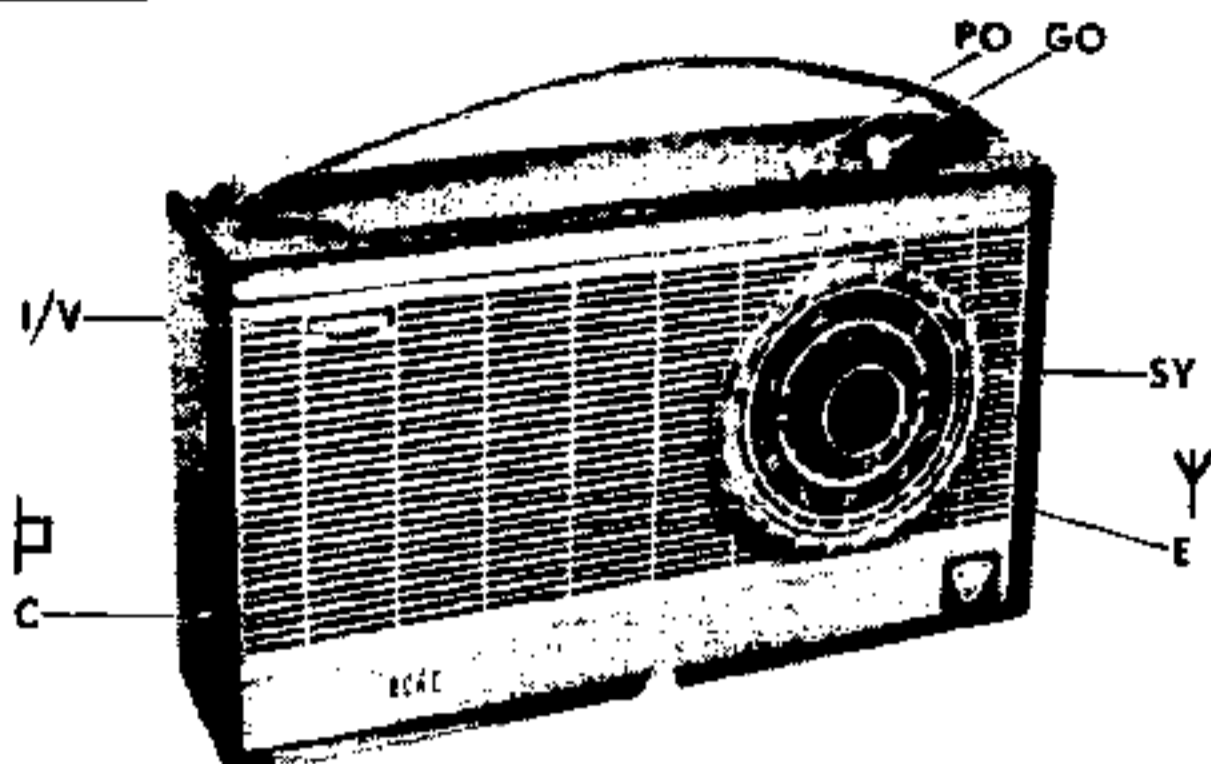
SÉRIE : 62 / 63

TYPE : 5053

CHASSIS DE BASE : L3X91T

CLASSIFICATION : PORTATIF "TOUT TRANSISTORS"

CROQUIS



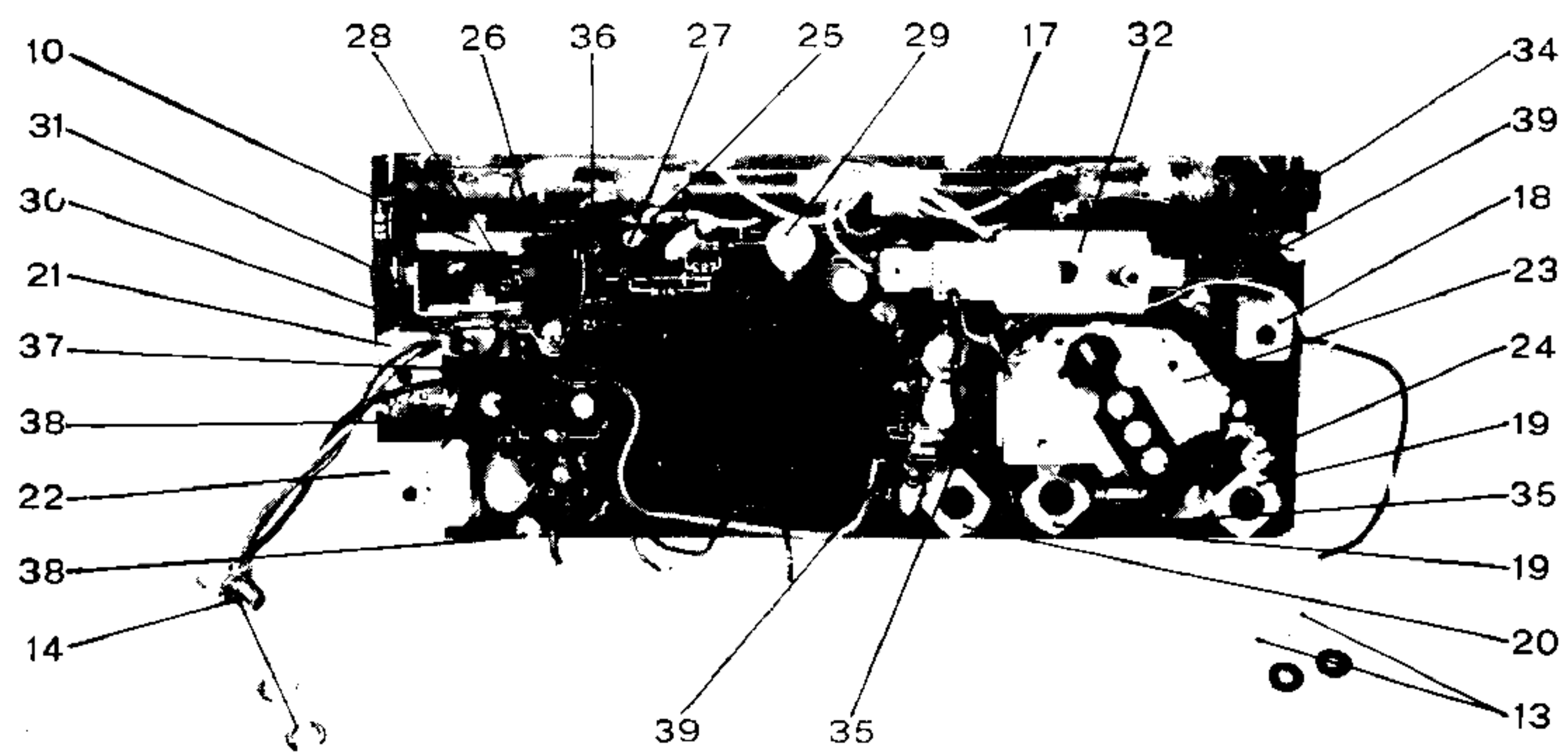
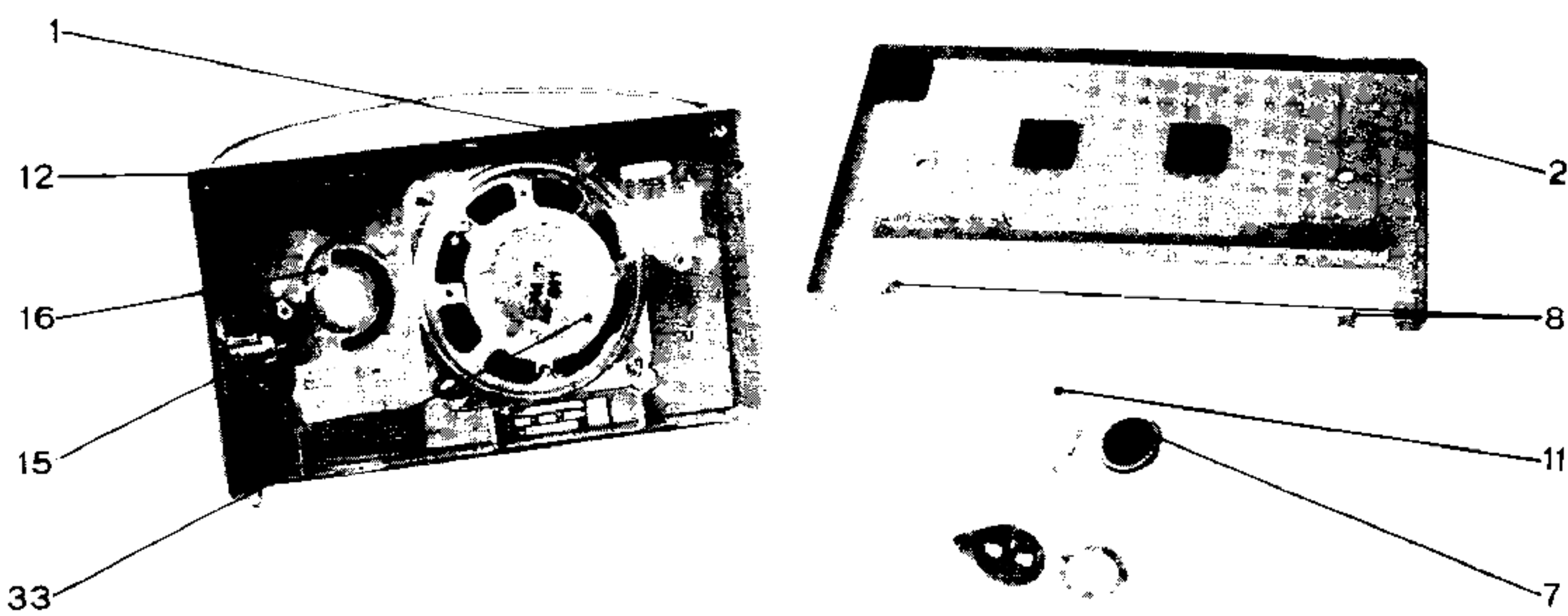
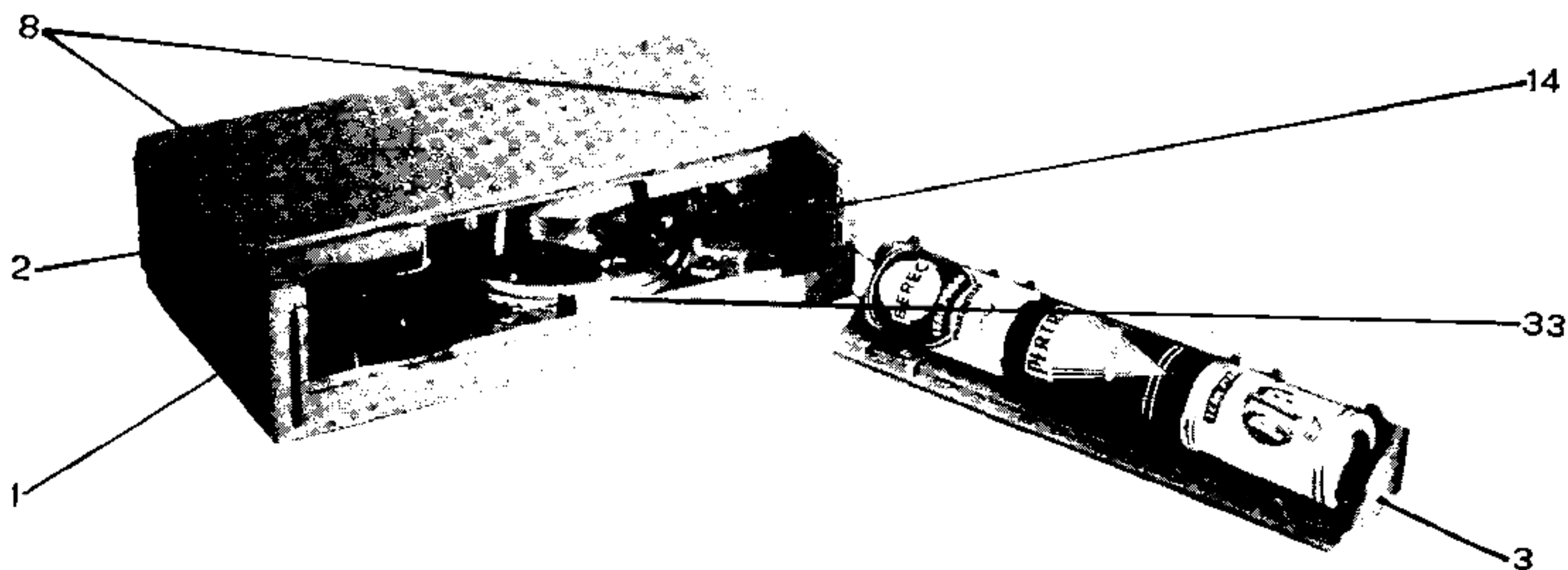
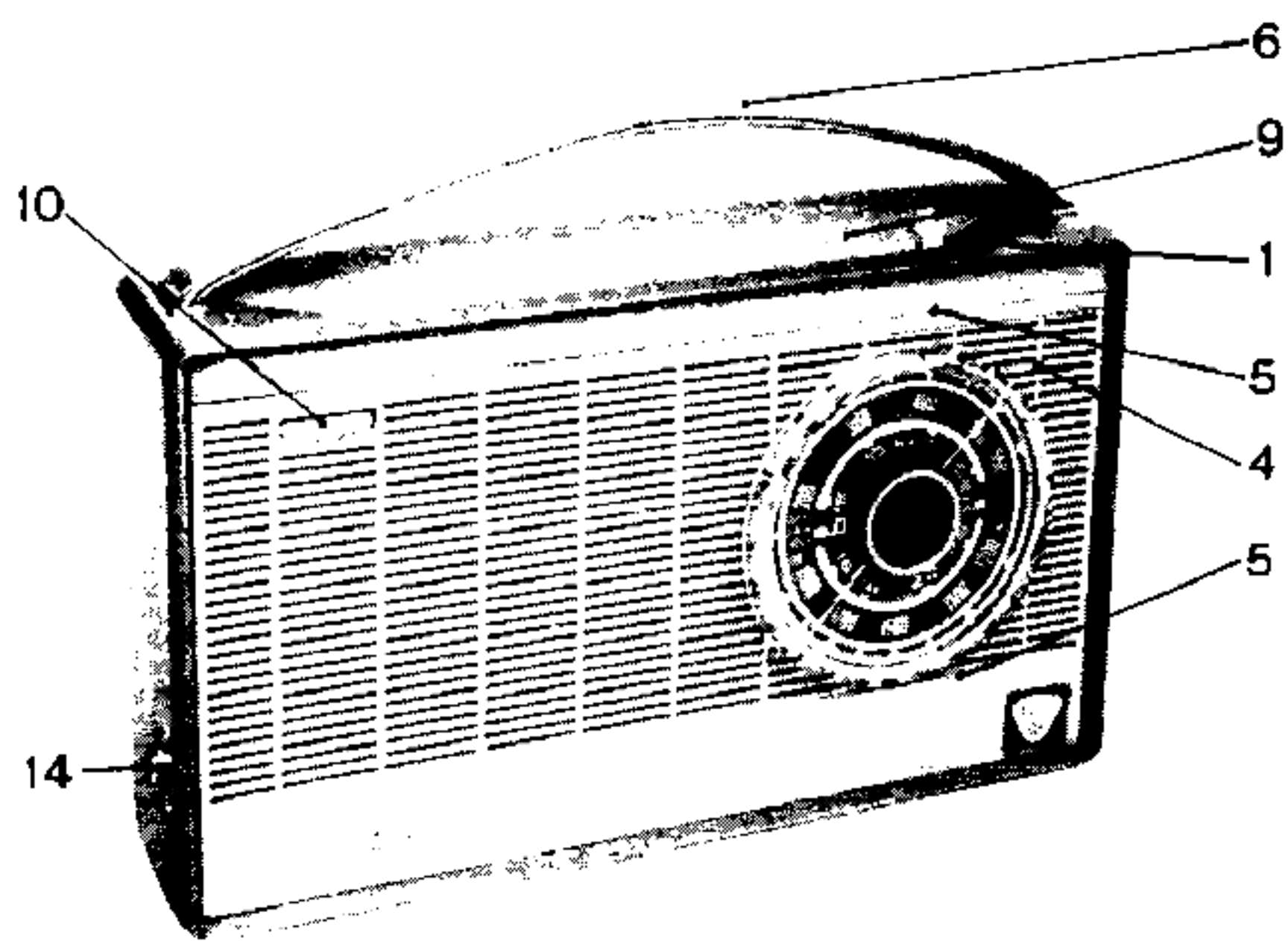
PO-GO - Sélection de gamme
 Sy - Syntonisation
 I/V - Interrupteur de mise en service. Contrôle de volume
 E - Frise pour antenne extér.
 C - Frise pour écouteur ("Ecoute discrète")



Piles 1,5 V : E7 (PLB) -
 232 (Pertix) - U2 (Berec)
 01/2113 (Tudor)

CARACTÉRISTIQUES TECHNIQUES

ALIMENTATION		TENSION SECTEUR :		CONSUMMATION : en radio : 15 à 35 ma. suivant vol. de pickup :		PILES : TYPE et NOMBRE 3x1,5V. - type "torche" herm.																						
GAMMES	AM	200-150 1620-517	ko/s Mc/s	GO PO OC	1150-2000 184-580	m m m																						
	FM		Mc/s	FM		m																						
CIRCUITS ACCORDÉS	AM		FM																									
	HF MF Fréq MF	1 + 1 3 452 Kcs																										
SENSIBILITÉS		BF volume max. (10% D.M.) : 225 mW prise P.U (50 mW) : environ 1 V. MF (min. P.C.) 10 à 15 mV. HF AM (1000 Kc) 300 microvolts. FM																										
SÉLECTIVITÉ		MF atténuation 10 : largeur de bande de 10 à 12 Kc. HF atténuation 10 : à 1000 Kc. : de 9 à 11 Kc Image HF 1000 Kc : meilleur que 50 x 200 Kc : meilleur que 100x																										
REMARQUES		Accessoire : écouteur type 5551 (AF9110/11 impédance : 1000 ohms, l'introduction de la fiche terminale effectue la coupure de l'écoute par le haut-parleur. Le boîtier existe en 3 teintes : - beige (x) - noir (y) - bleu (z) la face avant et la poignée restent semblables pour les 3 teintes. Documentation technique : notice technique RADIO 5050.																										
CARACTÉRISTIQUES MÉCANIQUES		<table border="1" style="width: 100%;"> <tr> <td>ALIMENTATION</td> <td>PILES Oui</td> <td>PILES/SECTEUR</td> </tr> <tr> <td>SECTEUR : ALTERNATIF</td> <td>-</td> <td>UNIVERSEL</td> </tr> <tr> <td>INDICATEUR DE TENSION :</td> <td colspan="2"></td> </tr> <tr> <td>FUSIBLES : secteur :</td> <td colspan="2"></td> </tr> <tr> <td>M. T. REDRESSÉE :</td> <td colspan="2"></td> </tr> <tr> <td>FLAMENTS :</td> <td colspan="2"></td> </tr> <tr> <td>ALIM. T. DISQUES :</td> <td>DIRECTE</td> <td>PRISE TRANSFO</td> </tr> </table>						ALIMENTATION	PILES Oui	PILES/SECTEUR	SECTEUR : ALTERNATIF	-	UNIVERSEL	INDICATEUR DE TENSION :			FUSIBLES : secteur :			M. T. REDRESSÉE :			FLAMENTS :			ALIM. T. DISQUES :	DIRECTE	PRISE TRANSFO
ALIMENTATION	PILES Oui	PILES/SECTEUR																										
SECTEUR : ALTERNATIF	-	UNIVERSEL																										
INDICATEUR DE TENSION :																												
FUSIBLES : secteur :																												
M. T. REDRESSÉE :																												
FLAMENTS :																												
ALIM. T. DISQUES :	DIRECTE	PRISE TRANSFO																										
GAMMES		AM : 2		FM :		COMMUTATION : à glissière																						
ANTENNES		incorporées : oui intérieures : extérieures : auto : oui Commutation :																										
PRISES		TOURNE-DISQUES LUGAVOX LECTURE LUGAVOX ENREG. H P EXTERIEUR DIVERSES		MONAURAL		STEREO																						
UNITÉ FM		TYPE : COMMANDE :																										
TOURNE-DISQUES		TYPE : MOUVEMENT : VITESSES : PICK-UP :																										
ENREGISTREUR																												
HAUT-PARLEUR		INTÉRIEUR : un EXTÉRIEUR : TYPE : AD.3414.2. IMPÉDANCE : 5 ohms																										
COMMANDES		I/IV. Mise en marche par interrupteur en début de course du potentiomètre de réglage de puissance. (à l'arrêt : zone unie du profil du bouton de commande. G. Contacteur à glissière : à gauche G.C. à droite P.C. S. Commande de syntonisation directe par disque.																										
TRANSISTORS.		TYPE		AM		FM																						
Diodes germanium		X.1. OA.79 X.2. OA.79		détecteur limiteur osc.																								
AMPOULE D'ÉCLAIRAGE																												
PRÉSENTATION		CONTENANT : boîtier en polyst., grille avant DIMENSIONS : L24 x H 14 x P 6 rapportée POIDS :																										
CADRAN		MATIÈRE : papier métallisé FORME : disque ÉCLAIRAGE :																										
ÉTABLI LE : 25.2.63		PAR : R. GOFFIOUL.																										



ADDENDUM A LA NOTICE N° 8753
"RECEPTEUR PORTATIF TYPE 5050"

RADIO

VARIANTE 5053

Page 4

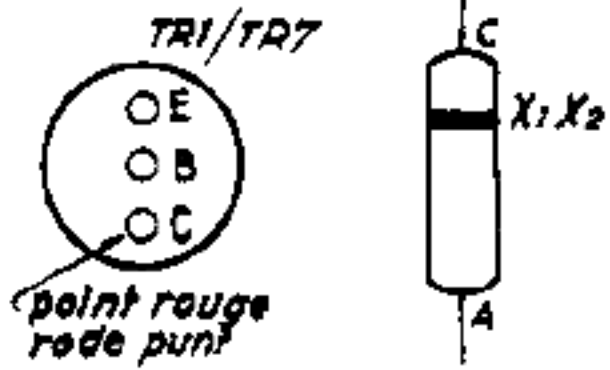
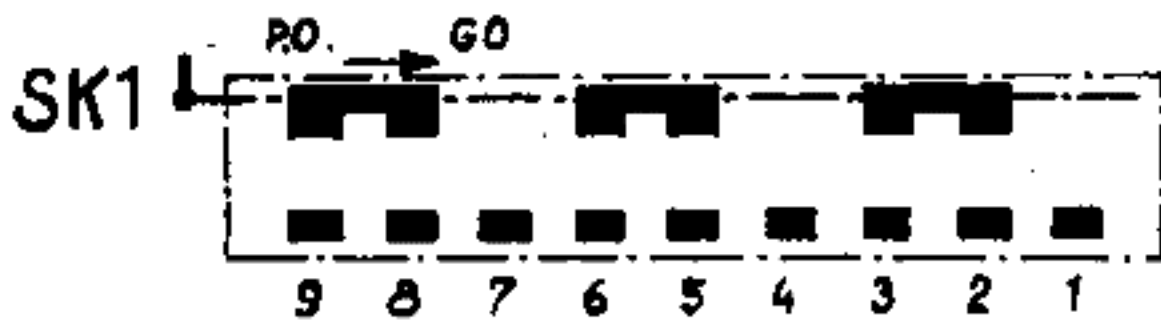
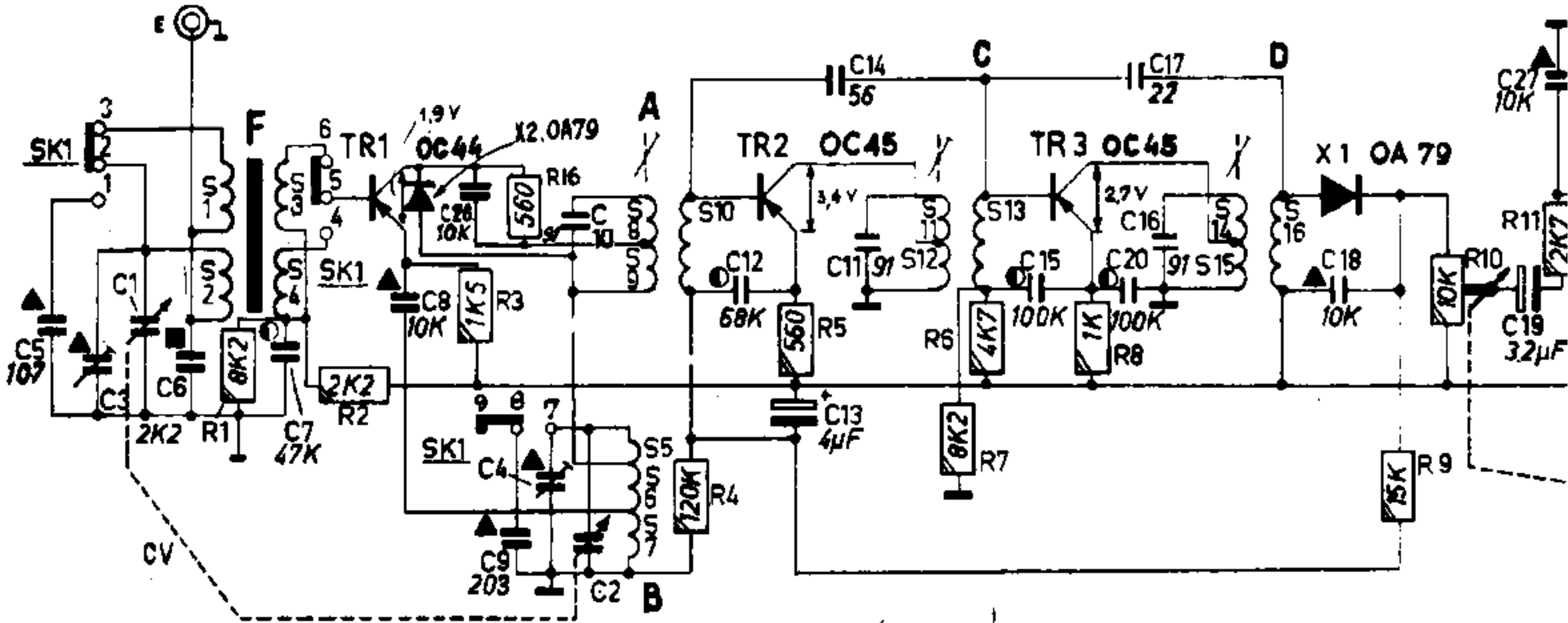
N° 301 - 12

NOMENCLATURE DES PIECES PRINCIPALES

Repères Fig. ci-contre	Désignation		Repère du schéma	N° d'article	Prix F Mai 1963
1	Boîtier brun en plastique	240×142×5		585.030	72 -
	Boîtier noir en plastique	-		585.029	72 -
	Boîtier bleu en plastique	-		585.036	72 -
2	Panneau arrière brun en plastique	240×142×2		498.902	72 -
	Panneau arrière noir en plastique	-		498.900	72 -
	Panneau arrière bleu en plastique	-		498.901	72 -
3	Couvercle porte-piles brun en plastique	215×45×37		585.038	88 -
	Couvercle porte-piles noir en plastique	-		585.039	88 -
	Couvercle porte-piles bleu en plastique	-		585.040	88 -
4	Grille en plastique pour HP	227×126		584.322	49 -
5	Enjoliveur rectangulaire en plastique or	227×3		585.026	1,30
6	Poignée en cuir	250×25		503.001	51 -
7	Vis pour fixation bouton de cadran (Al)	3×8×27		585.027	15,40
8	Ecrou de fixation du panneau arrière	5×8×3		585.023	3,30
9	Touche blanche en plastique pour sélecteur PO - GO	15×10×5		584.321	3,30
10	Bouton en plastique pour volume contrôle	35×10		584.320	9,90
11	Bouton en plastique transpa- rent pour cadran	85 × 6		585.022	44 -
12	Ressort en acier pour touche (5 sp de 0.3)	8×0,9		585.028	0,60

Repères Fig. page 4	Désignation	Repère du schéma	N° d'article	Prix F Mai 1963
13	Vis pour fixation du châssis 3.00x13.0HE.M		543.002	3,75
14	Prise en laiton pour écou- teur 16x12	C	480.540	11 -
15	Prise en laiton pour an- tenne coaxiale 30x30x23	E	401.697	17,20
	Fiche en laiton pour an- tenne coaxiale		401.672	5,50
16	Cadran en aluminium 74x0.4		515.800	31 -
17	Antenne ferrite	F	401.688	72 -
18	Transfo HF - Oscillateur PO - GO	B	401.689	31 -
19	Transfo MF - 1E et 2E 452 kHz	A-C	401.690	69 -
20	Transfo MF détection 452 kHz	D	401.691	69 -
21	Transfo BF déphaseur	T ₁	401.755	72 -
22	Transfo de sortie BF	T ₂	404.200	72 -
23	Condensateur variable	CV	403.761	100 -
24	Cond. électrolytique 4μF 64V	C13	403.762	6,20
25	Cond. électrolytique 3,2μF 40V	C19	584.011	7,90
26	Cond. électrolytique 40μF 16V	C21	403.787	6,20
27	Cond. électrolytique 10μF 16V	C22	403.765	7,90
28	Cond. électrolytique 100μF 4V	C23	403.788	6,20
29	Cond. électrolytique 200μF 6,4V	C26	403.767	7,70
30	Pot. vol. contrôle AI 10kΩ	1/V R10 SK2	403.759	88 -
31	Pot. ajust. pour circuit imprimé vertical 2kΩ	R22	403.760	5,50
32	Commutateur PO - GO	SK1	401.693	31 -
33	Haut-parleur carré 30Ω - 3W 100x100	S25	404.192	121 -
34	Transistor OC 44	TR1		
35	Transistors OC 45	TR2 - TR3		
36	Transistor OC 71	TR4	406.153	24 -
37	Transistor OC 73	TR5		
38	Transistors 2 x OC 74	TR6 - TR7	406.200	2 x 34
39	Diodes au germanium 2xOA 79	X1 - X2	406.167	2 x 9

S	12. 34.	0. 9. 5. 6. 7. 10.	11. 12. 13.	14. 15. 16.	
C	5. 3. 16.	7. 8. 28. 9. 4. 2. 10.	12. 13. 14. 11.	15. 20. 17. 16.	18. 19. 2
R	1. 2.	3. 16.	4. 5.	7. 6. 8.	9. 10. 1



Antenne extérieure. - Buitenantenne.

