

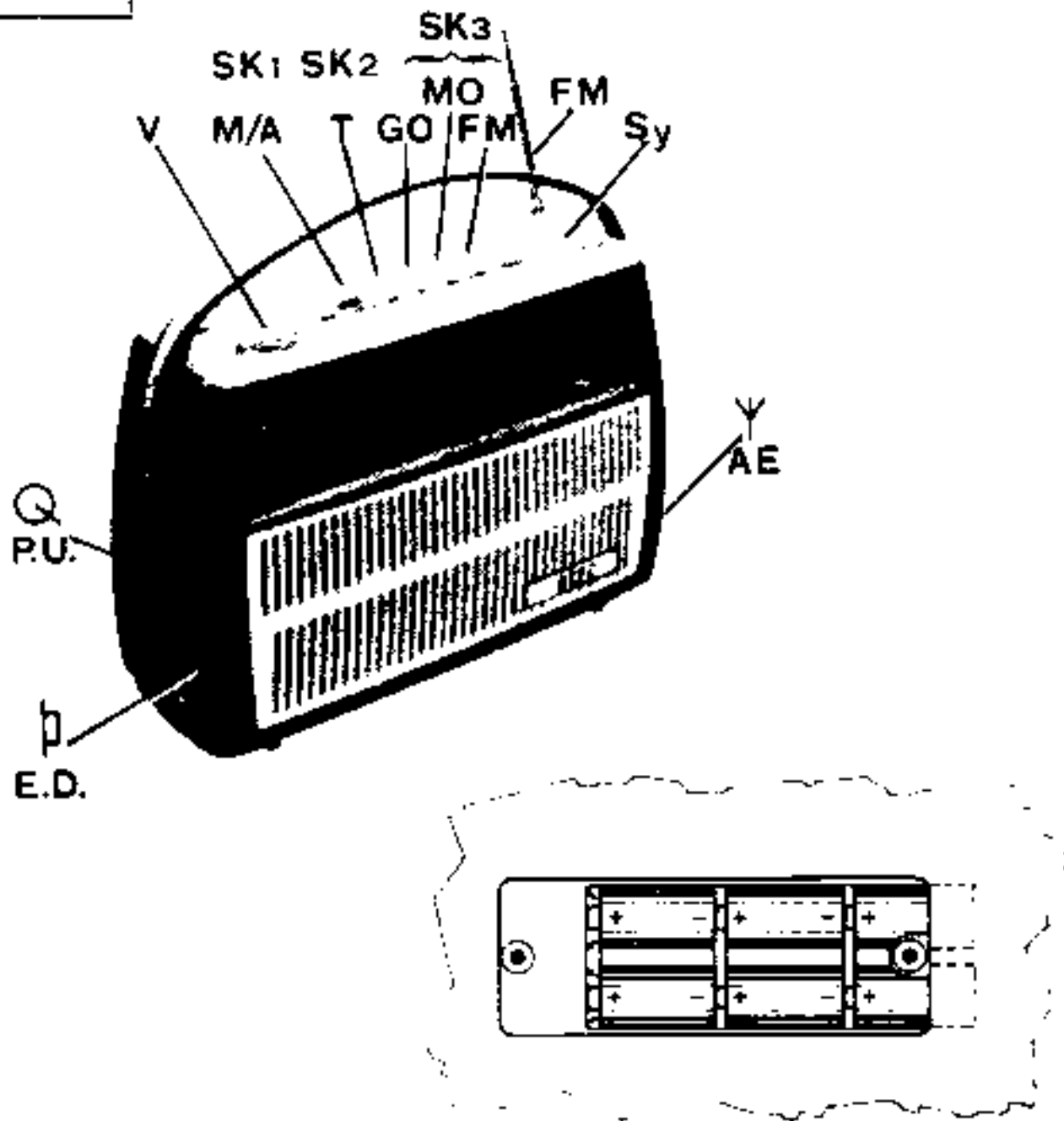
SÉRIE : 63

TYPE : 5160

CHASSIS DE BASE : LDK 313 T

CLASSIFICATION : Radio portatif transistors AM-FM.

CROQUIS



CARACTÉRISTIQUES MÉCANIQUES

ALIMENTATION	PILES ou SECTEUR : ALTERNATIF INDICATEUR DE TENSION : FUSIBLES : secteur : H. T. REDRESSÉE : FILAMENTS : ALIM. T. DISQUES : DIRECTE - PRISE TRANSFO
GAMMES	AM : MO-GO COMMUTATION : clavier - FM : oui combinateur à 2 circuits
ANTENNES	incorporées A.M. ferrite. F.M. télescopique orientable intérieures : extérieures : prise réduisant l'effet directif de l'antenne ferrite. Comm. : non.
PRISES	TOURNE-DISQUES LUGAVOX LECTURE LUGAVOX ENREG. H P EXTERIEUR DIVERSES
UNITÉ F M	TYPE : éléments séparés. COMMANDE :
TOURNE-DISQUES	TYPE MOUVEMENT : VITESSES : PICK UP :
ENREGISTREUR	

CARACTERISTIQUES TECHNIQUES

ALIMENTATION	TENSION SECTEUR : CONSOMMATION : en radio : 25mA / 9 V en pick-up : PILES : TYPE et NOMBRE 6x1,5V (torch) cyl #33/L 60		
GAMMES	AM	147 - 410 510 - 1600	2040 - 732 538 - 185
CIRCUITS ACCORDÉS	HF	2	2 1/2
SENSIBILITÉS	MF	4	6
SELECTIVITÉ	Fréq MF	52 KHz	10,7 KHz.
REMARQUES	BF volume max. (10% Dist) : 500 mW prise P U (50 mW) : MF AM : 50 microvolts GC : 20. FM : 1,5 microvolts/ 75 ohms.		

HAUT-PARLEUR	INTÉRIEUR : EXTERIEUR : TYPE : AD 3416 SZ IMPEDANCE : 8 ohms	écouteur (prise) 1000 ohms.
COMMANDES	V Sy Clavier : M/A T LC NO FM - Ad PU ED	disque à cde. tangentielle, réglage volume. Syntonisation, aiguille unique, DV à 2 sections Interrupteur de batterie, mise sous tension repérée en pos. haut. du poussoir. Choix de 2 tonalités aigues. Man. : rect. Choix de la gamme Indes Longues. " " " " " Moyennes. " " " " " à fréquence modulée Ces trois poussoirs sont auto-sélectifs : enclenchez l'un, déclenchez les 2 autres. Prise pr. ant. ext., auto ou fil, réduisant l'effet directif des ant. incorporées. Introduction de la fiche PU coupe la piste " " " " " Ec. coupe le BF int.

9. TRANSISTORS	TYPE	AM	FM
TR1	AF 114	Oscill.	BF
TR2	AF 115	-	Mélangeur
TR3	AF 116	Mélangeur	MF
TR4	AF 116	MF	MF
TR5	AF 116	BF	BF
TR6	OC 75	BF	BF
TR7	OC 75	BF	BF
TR8	2 x OC 74	sortir BF	sortie AF
TR9			

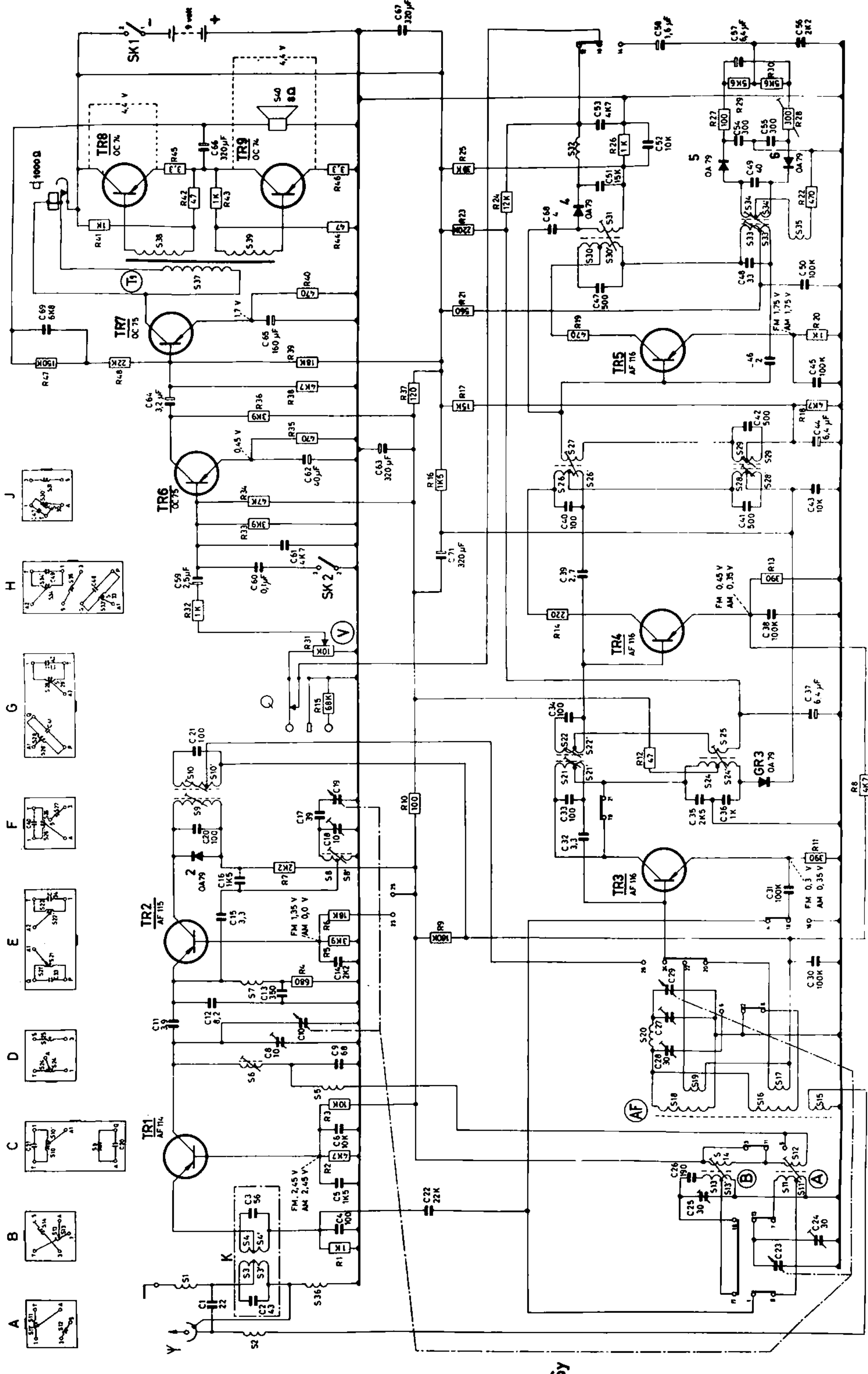
5. DIODES Germ.	X 2 OA 79 X 3 OA 79 X 4 OA 79 X 5 X 6 2 x OA 79	limitateur détecteur	détecteur
AMPOULE D'ÉCLAIRAGE			
PRÉSENTATION	CONTENANT : 2 demi-boîtiers en transfo. DIMENSIONS : 250 x 150 x 90 POIDS :		
CADRAN	MATIÈRE : verre FORME : rectangulaire ÉCLAIRAGE :		

ÉTABLI LE : 21/12/62 PAR : R.G.

Ned. Ver. v. Historie v/d Radio



S	2, 36	1, 3, 3', 4, 4', 13, 13', 11, 11', 12, 14, 15, 5, 17, 19, 16, 18, 6, 20, 7, 21, 21', 25, 26, 26', 28, 28'	27, 29, 29', 30, 30', 38, 34, 34', 37, 33, 33', 35, 31, 40, 45, 65, 69, 47, 51, 49, 55, 53, 52, 67, 56, 58,	S
C	1, 2, 23	23, 25, 3, 5, 6, 9, 11, 27, 13, 29, 17, 33, 35, 19, 21, 31, 37, 59, 39, 61, 71, 41, 43, 63, 62, 44, 42, 64, 46, 35, 37, 17, 47, 39, 19, 21, 41, 23, 43, 25, 45, 27, 29, 44, 24, 22, 42, 46, 26, 28, 30,		C
R	1, 2, 3, 4, 5, 9, 6, 7, 11, 10, 8, 12, 15, 14, 32, 13, 33, 34, 16, 38, 60, 50, 39, 61, 71, 40, 42, 64, 46, 35, 37, 17, 47, 39, 19, 21, 41, 23, 43, 25, 45, 27, 29, 44, 24, 22, 42, 46, 26, 28, 30,			R



Radio ACEC 5160