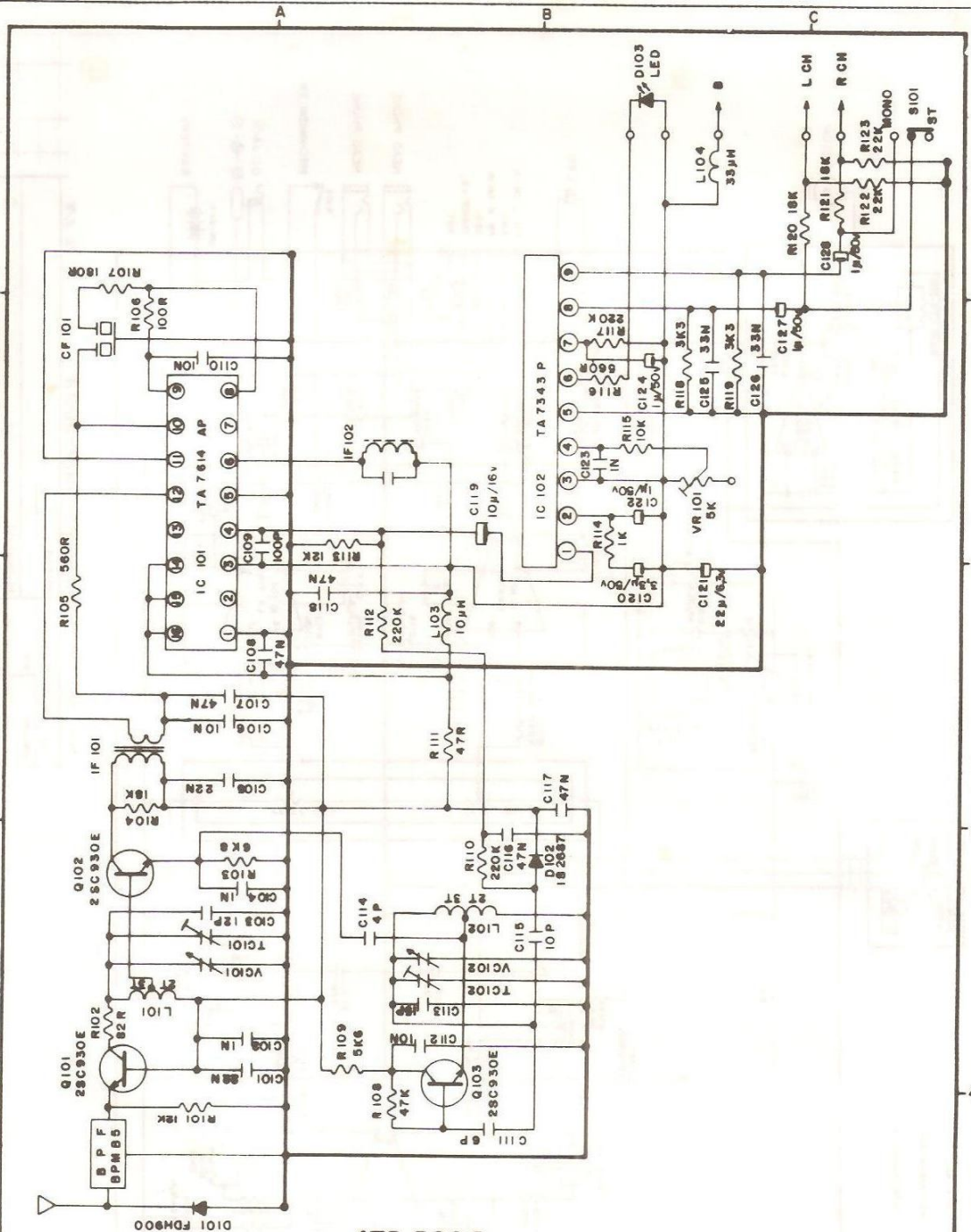


NOTA: NÃO LEVANTAR MEDIDAS NO DESENHO ATP-300 R FL. 2/2

|                       |           |                     |               |
|-----------------------|-----------|---------------------|---------------|
| TOL NÃO ESPECIFICADAS |           | MATERIAL            |               |
| UNIDADES              | QNTD      | ACABAMENTO          |               |
| DIM EN                | FORMA     | A.3                 |               |
| 10/11/91              | TÍTULO    | DESENHO ESQUEMÁTICO |               |
| 19/01/92              | DESENHADO | SPECIAL             | DATA 04/11/91 |
|                       | DESENHADO |                     | SUBST         |
|                       |           | CÓDIGO              | 903 030 00    |
|                       |           | PORTO               |               |
|                       |           | ALTERAÇÃO           |               |
|                       |           | ESCALA              |               |

EVADIN INDUSTRIAS AMAZONIA LTDA

PROPRIEDADE DA EVADIM IND. AMAZONIA LTDA.  
 PROIBIDA A REVELAÇÃO A TERCEIROS.  
 EM PARTE OU TOTAL SEM A PERMISSÃO  
 DO PROPRIETÁRIO



ATP-300R

|  |        |                            |        |                |        |
|--|--------|----------------------------|--------|----------------|--------|
| TOX. NÃO ESPECIFICADAS                 |        | MATERIAL                   |        |                |        |
| ANGULOS                                | DIM    | ACABAMENTO                 |        |                |        |
| DIM. EM. MM                            | ESCALA |                            |        |                |        |
| 10/11/81                               |        | <b>DESENHO ESQUEMÁTICO</b> |        | PTO            | DATA   |
| 19/10/82                               |        |                            |        |                | M.E    |
| NOME: SPECIAN                          |        | VT: <i>[Signature]</i>     | SUBST: | FL 2           | FL 1/2 |
| <b>EVADIM INDUSTRIAS AMAZONIA LTDA</b> |        |                            |        | DATA: 03/11/81 | A4     |