

AIWA®

XK-005 AD-F780, F880

SERVICE MANUAL

STEREO CASSETTE DECK

• BASIC TAPE MECHANISM: DM-31 (EXCEPT U)
DM-32 (U)

• TYPE. D
H,U,C (F780) / E,K,Z (F880)

• 6482 • 製品コード: 82234-1031 (B)

サービス技術ニュース	
番号	連絡内容
G- -	
G- -	
G- -	

アイワ株式会社 AIWA Co., Ltd.

Tokyo Japan

SPECIFICATIONS

トラック方式 4トラック2チャンネルステレオ
録音方式 ACバイアス (周波数85kHz)
消去方式 AC消去
消去ヘッド ダブルギャップセンダストヘッド
録音ヘッド PC-OCC巻線スーパーDXヘッド
再生ヘッド PC-OCC巻線スーパーDXヘッド
モーター DCサーボモーター×1
 DCモーター×1
ワウ・フラッター 0.035% (WRMS), ±0.065% (W P E A K) (当社テストテープによる)
 テープ速度 4.8cm/sec
周波数特性 (0dB録音時はドルビーC NR ON)
 メタルテープ 20~19,000Hz±3dB (-20dB録音)
 20~17,000Hz±3dB (0dB録音)
 CrO₂テープ 20~18,000Hz±3dB (-20dB録音)
 20~14,000Hz±3dB (0dB録音)
 LHテープ 20~17,000Hz±3dB (-20dB録音)
 20~11,000Hz±3dB (0dB録音)
S N 比 73dB (ドルビーC NR ON, メタルテープ, ピークレベル)
入力端子 REC/LINE IN最大入力感度50mV (47kΩ)
出力端子 PLAY/LINE OUT標準出力レベル450mV (0 VU)
 最適負荷インピーダンス47kΩ以上
 PHONES 0.8mW/32Ω
電源 AC100V 50/60Hz
消費電力 17W
最大外形寸法 430(巾)×126(高さ)×317(奥行)mm
重量 5.2kg

Type	Stereo cassette tape deck
Track format	4 tracks, 2 channels
Power supply	AD-F880E, Z AC 220 V, 50/60 Hz AD-F880K AC 240 V, 50/60 Hz AD-F780U, C AC 120 V, 60 Hz AD-F780H AC 120 V/220 V/240 V switchable, 50/60 Hz
Power consumption	17 W
Frequency response	METAL tape: 20 — 19,000 Hz CrO ₂ tape: 20 — 18,000 Hz NORMAL tape: 20 — 17,000 Hz
Signal-to-noise ratio	73 dB (METAL tape DOLBY C NR ON)
Wow and flutter	0.065% (According to DIN 45500) 0.035% (WRMS)
Tape speed	4.8 cm/sec. (1-7/8 ips)
Recording system	AC bias (frequency 85 kHz)
Erase system	AC erase
Motor	DC servomotor × 1 DC motor × 1
Playback head	PC-OCC coil super DX head
Recording head	PC-OCC coil super DX head
Erase head	Double-gap sendust head
Inputs	REC/LINE IN maximum input sensitivity: 50 mV (47 kΩ)
Outputs	PLAY/LINE OUT standard output level: 450 mV (0 VU); suitable load impedance: over 47 kΩ. PHONES: 0.8 mW (32 Ω)
Dimensions	430 (W) × 126 (H) × 317 (D) mm
Weight	5.2 kg

- 外観及び仕様は予告なく変更する場合があります。
- ノイズリダクション及びヘッドルームエクステンションはドルビーラボラトリーズライセンスコーポレーションからの実施権に基づき製造されています。HXプロフェッショナルはBang & Olufsenの考案です。
- 「ドルビー」及びダブルD記号はドルビーラボラトリーズライセンスコーポレーションの登録商標です。

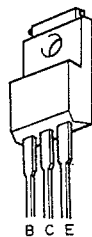
- Design and specifications are subject to change without notice.
- Dolby noise reduction and HX Pro headroom extension manufactured under license from Dolby Laboratories Licensing Corporation. HX Pro originated by Bang & Olufsen.
- "Dolby", the double-D symbol, and "HX PRO" are trademarks of Dolby Laboratories Licensing Corporation.



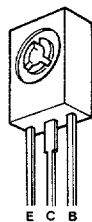
2SD1302



2SA952
2SA1015
2SC1815
2SC2001
2SC2120



2SD1275



2SA885

DISASSEMBLY INSTRUCTIONS

1. メカニズムのはずし方

- 1) スチールキャビネットをはずす。
- 2) ビスを5本 (A×2, B×2, C×1)はずす。
(Fig-1参照)

1. Mechanism Removal

- 1) Remove the steel cabinet.
- 2) Remove 5 screws (A×2, B×2, C×1).
(See Figure-1).

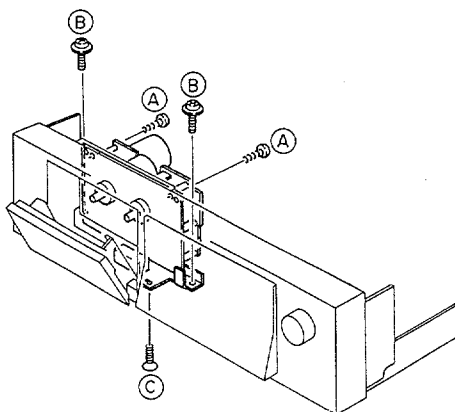


Fig.1

通電チェック方法

1. ビスを15本はずす。
(A×8, B×2, C×2, D×2, E×1)
2. 矢印方向へフロントキャビネット、メイン基板及びメカニズムを一緒にはずす。(Fig-2参照)

Power Supplying Check Procedure

1. Remove 15 screws.
(A×8, B×2, C×2, D×2, E×1)
2. Remove the front cabinet, main circuit board and the mechanism in the direction of the arrow. (See Figure-2)

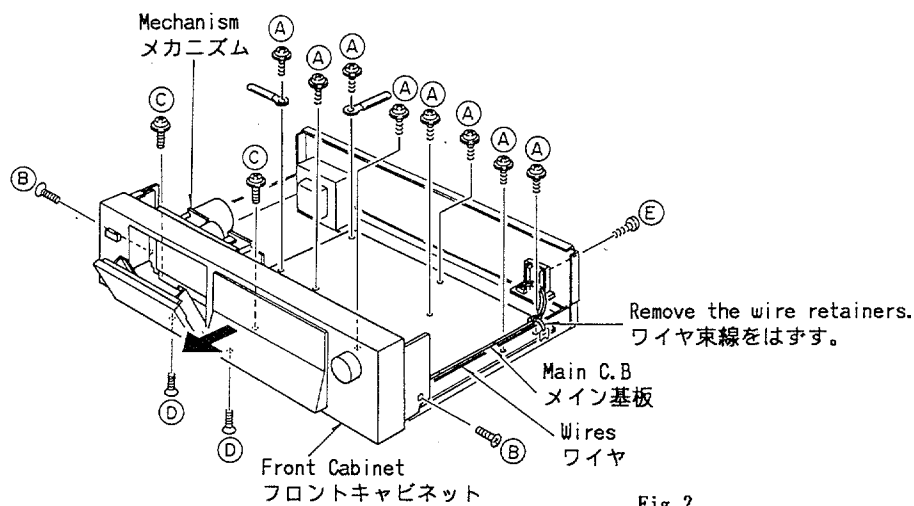


Fig.2

3. 図の状態に通電チェックを行う。(Fig-3参照)

3. Check the power turning-on in the state shown by the figure. (See Figure-3)

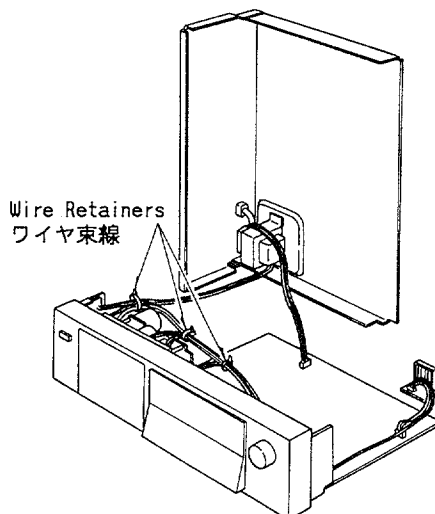


Fig. 3

ELECTRICAL MAIN PARTS LIST

REF.NO.	PART NO.	DESCRIPTION	カンリ NO.
=== IC ===			
	87-020-080-010	IC,78N12	1B
	87-020-503-010	IC,AN78M07	1B
	87-020-504-010	IC,AN79M07	1C
	87-020-180-010	IC,BA6146	1D
	87-001-143-010	IC,CX20187	2M
	87-020-111-010	IC,L78M05	1B
	82-234-640-010	IC,LC6502B-3694S	2M
	82-226-681-010	IC,LC6528C-3688	1E
	87-027-895-010	IC,M5218L	1A
	87-001-383-010	IC,M5220P	1B
	87-027-909-010	IC,M54523P	1C
	87-020-052-010	IC,NJM4556S	1C
	87-027-986-010	IC,NJM4560S	1B
	87-027-937-010	IC,TC4030BP	1A
=== TRANSISTOR ===			
	89-108-854-010	トランジスタ,2SA885R S	1B
	89-109-521-010	トランジスタ,2SA952K	0E
	89-110-155-010	トランジスタ,2SA1015(GR)	0E
	89-318-155-010	トランジスタ,2SC1815 GR	0E
	89-320-011-010	トランジスタ,2SC2001K	0E
	89-321-204-010	トランジスタ,2SC2120Y	0E
	89-412-753-010	トランジスタ,2SD1275	1B
	89-413-023-010	トランジスタ,2SD1302S	0E
=== DIODE ===			
	87-027-815-010	ダイオード,1B4B1 LC-2	1B
	87-020-110-010	ダイオード,1SS177	0E
	82-001-187-010	ダイオード,S5277B	0E
	87-027-449-010	ツェナ-,HZ15-3L	0E
	87-027-702-010	ツェナ-,HZ6C2L	0E
=== MAIN CIRCUIT BOARD SECTION ===			
PCB-A	*	MAIN CIRCUIT BOARD	
C103	*87-010-263-010	テニカイコ 100-10	0E
C105	*87-014-119-010	PPコ 0.027G	1A
C106	*87-014-119-010	PPコ 0.027G	1A
C109	*87-010-263-010	テニカイコ 100-10	0E
C111	*87-010-402-010	テニカイコ 2.2-50 SME	0E
C112	*87-010-402-010	テニカイコ 2.2-50 SME	0E
C113	*87-010-402-010	テニカイコ 2.2-50 SME	0E
C114	*87-010-402-010	テニカイコ 2.2-50 SME	0E
C121	*87-018-121-010	シキコ SS 150P	0E
C122	*87-018-121-010	シキコ SS 150P	0E
C123	*87-014-114-010	PPコ 4700P	1A
C124	*87-014-114-010	PPコ 4700P	1A
C137	*87-014-116-010	PPコ 6800P	1A
C138	*87-014-116-010	PPコ 6800P	1A
C183	*87-010-405-010	テニカイコ 10-50 SME	0E
C184	*87-010-405-010	テニカイコ 10-50 SME	0E
C185	*87-018-125-010	シキコ SS 330P	0E
C186	*87-018-125-010	シキコ SS 330P	0E
C187	*87-010-134-010	テニカイコ 4.7-35 BP	0E
C188	*87-010-134-010	テニカイコ 4.7-35 BP	0E
C189	*87-010-134-010	テニカイコ 4.7-35 BP	0E
C190	*87-010-134-010	テニカイコ 4.7-35 BP	0E
C213	*87-010-404-010	テニカイコ 4.7-50 SME	0E
C214	*87-010-404-010	テニカイコ 4.7-50 SME	0E
C219	*87-010-404-010	テニカイコ 4.7-50 SME	0E
C220	*87-010-404-010	テニカイコ 4.7-50 SME	0E
C223	*87-014-114-010	PPコ 4700P	1A
C224	*87-014-114-010	PPコ 4700P	1A

REF.NO.	PART NO.	DESCRIPTION	カンリ NO.	
C237	*87-014-116-010	PPコン 6800P	CAP,PP 6800P	1A
C238	*87-014-116-010	PPコン 6800P	CAP,PP 6800P	1A
C241	*87-010-134-010	テコン 4.7-35 BP	CAP,ELECT 4.7-35 BP	0E
C242	*87-010-134-010	テコン 4.7-35 BP	CAP,ELECT 4.7-35 BP	0E
C251	*87-015-141-010	BP テコン 10/16	CAP,ELECT BP 10/16	0E
C252	*87-015-141-010	BP テコン 10/16	CAP,ELECT BP 10/16	0E
C301	*87-014-159-010	PPコン 0.012G-100	CAP,PP 0.012G-100	1A
C303	*87-010-138-010	BP テコン 22-25	CAP,ELECT BP 22-25	1A
C304	*87-010-132-010	BP テコン 1-50	CAP,ELECT BP 1-50	0E
C308	*87-010-697-010	テコン 220-16 AWD	CAP,ELECT 220-16 AWD	0E
C309	*87-010-405-010	テコン 10-50 SME	CAP,ELECT 10-50 SME	0E
C311	*87-010-405-010	テコン 10-50 SME	CAP,ELECT 10-50 SME	0E
C401	*87-014-041-010	PPコン 220P	CAP,PP 220P	0E
C402	*87-014-041-010	PPコン 220P	CAP,PP 220P	0E
C403	*87-014-131-010	PPコン 1800P	CAP,PP 1800P	1A
C404	*87-014-131-010	PPコン 1800P	CAP,PP 1800P	1A
C417	*87-010-384-010	テコン 100-25 SME	CAP,ELECT 100-25 SME	0E
C503	*87-010-390-010	テコン 3300-25 SME	CAP,ELECT 3300-25 SME	1C
C505	*87-010-697-010	テコン 220-16 AWD	CAP,ELECT 220-16 AWD	0E
C506	*87-010-697-010	テコン 220-16 AWD	CAP,ELECT 220-16 AWD	0E
C509	*87-010-401-010	テコン 1-50 SME	CAP,ELECT 1-50 SME	0E
C510	*87-010-263-010	テコン 100-10	CAP,ELECT 100-10	0E
C511	*87-010-374-010	テコン 47-10	CAP,ELECT 47-10	0E
C512	*87-010-381-010	テコン 330-16 SME	CAP,ELECT 330-16 SME	0E
C513	*87-010-260-010	テコン 47-25 SME	CAP,ELECT 47-25 SME	0E
C514	*87-010-260-010	テコン 47-25 SME	CAP,ELECT 47-25 SME	0E
C520	*87-010-404-010	テコン 4.7-50 SME	CAP,ELECT 4.7-50 SME	0E
C525	*87-010-385-010	テコン 220-25	CAP,ELECT 220-25	0E
C601	*87-010-402-010	テコン 2.2-50 SME	CAP,ELECT 2.2-50 SME	0E
C602	*87-010-402-010	テコン 2.2-50 SME	CAP,ELECT 2.2-50 SME	0E
C701	*87-010-544-010	テコン 0.1-50	CAP,ELECT 0.1-50	0E
C702	*87-010-544-010	テコン 0.1-50	CAP,ELECT 0.1-50	0E
C901	*87-010-382-010	テコン 22-25 SME	CAP,ELECT 22-25 SME	0E
C902	*87-010-382-010	テコン 22-25 SME	CAP,ELECT 22-25 SME	0E
C903	*87-010-384-010	テコン 100-25 SME	CAP,ELECT 100-25 SME	0E
C904	*87-018-132-010	シキコン SS 2200P	CAP,CERA-SOL SS 2200P	0E
C905	*87-018-132-010	シキコン SS 2200P	CAP,CERA-SOL SS 2200P	0E
C910	*87-010-260-010	テコン 47-25 SME	CAP,ELECT 47-25 SME	0E
△FR401	87-029-089-010	ヒューズテコ 4.7 1/4W	RES,FUSIBLE 4.7 1/4W	0E
△FR403	87-029-082-010	ヒューズテコ 100 1/4W	RES,FUSIBLE 100 1/4W	0E
△FR404	87-029-082-010	ヒューズテコ 100 1/4W	RES,FUSIBLE 100 1/4W	0E
△FR501	87-029-019-010	ヒューズテコ 2.2 1/2W	RES,FUSIBLE 2.2 1/2W	0E
△FR502	87-029-089-010	ヒューズテコ 4.7 1/4W	RES,FUSIBLE 4.7 1/4W	0E
△FR510	87-029-019-010	ヒューズテコ 2.2 1/2W	RES,FUSIBLE 2.2 1/2W	0E
L101	*82-221-697-010	フィルタ SQ CX	FILTER,SQ,CX	1B
L102	*82-221-697-010	フィルタ SQ CX	FILTER,SQ,CX	1B
L110	*82-190-629-010	フィルタ LP 85K-2	FILTER LP,85K-2	1D
L201	*82-135-631-010	フィルタトラップ 85K	FILTER TRAP 85K	1A
L202	*82-135-631-010	フィルタトラップ 85K	FILTER TRAP 85K	1A
L203	*82-132-631-010	コイル 4.7MMH J	COIL 4.7MMH,J	1A
L204	*82-132-631-010	コイル 4.7MMH J	COIL 4.7MMH,J	1A
L211	*82-221-697-010	フィルタ SQ CX	FILTER,SQ,CX	1B
L212	*82-221-697-010	フィルタ SQ CX	FILTER,SQ,CX	1B
L213	*82-135-632-010	フィルタ MPX 85K	FILTER MPX 85K	1B
L214	*82-135-632-010	フィルタ MPX 85K	FILTER MPX 85K	1B
L301	*82-100-620-010	ハツシコイル 85K-S	COIL OSC 85K-S	1B
L302	*87-003-051-010	チョークコイル 470UH	COIL CHOKE 470UH	0E
L403	*87-003-051-010	チョークコイル 470UH	COIL CHOKE 470UH	0E
L411	*82-132-643-010	ハツシコイル 85K-HX	COIL OSC 85K-HX	1B
L412	*82-132-643-010	ハツシコイル 85K-HX	COIL OSC 85K-HX	1B
S2	82-100-632-010	プッシュ SW(MONITOR)	PUSH SW(MONITOR)	1B
S3	82-100-631-010	プッシュ SW(MPX FILTER)	PUSH SW(MPX FILTER)	1B
SFR103	*87-021-745-010	SFR 47KB	SFR 47KB	0E
SFR104	*87-021-745-010	SFR 47KB	SFR 47KB	0E

REF.NO.	PART NO.		DESCRIPTION	カ リ ノ .
SFR201	*87-021-743-010	SFR 22K	SFR 22K	0E
SFR202	*87-021-743-010	SFR 22K	SFR 22K	0E
SFR401	*87-021-745-010	SFR 47KB	SFR 47KB	0E
SFR402	*87-021-745-010	SFR 47KB	SFR 47KB	0E
VR203	82-234-643-010	ボリューム 5K-B(REC LEVEL)	VOLUME 5K-B(REC LEVEL)	1C
VR901	82-234-642-010	ボリューム 50K-B(BIAS)	VOLUME 50K-B(BIAS)	1B
=== FRONT CIRCUIT BOARD SECTION ===				
PCB-B	82-234-611-010		FRONT CIRCUIT BOARD	
C801	*87-018-131-010	シキコン SS 1000P	CAP,CERA-SOL SS 1000P	0E
C803	*87-010-077-010	テコンコン 33-10 SRE	CAP,ELECT 33-10 SRE	0E
C804	*87-010-077-010	テコンコン 33-10 SRE	CAP,ELECT 33-10 SRE	0E
D802	82-234-620-010	LED SLZ981C50 R L105(REC)	LED,SLZ981C50,R,L105(REC)	0E
D803	82-234-620-010	LED SLZ981C50 R L105(REC/MUTE)	LED,SLZ981C50,R,L105(REC/MUTE)	0E
D804	82-234-607-010	LED SLZ481C50 Y L105(PAUSE)	LED,SLZ481C50,Y,L105(PAUSE)	0E
D805	82-234-606-010	LED SLZ381C50 G L105(PLAY)	LED,SLZ381C50,G,L105(PLAY)	0E
D806	82-234-609-010	LED SLP277B G L105(NORMAL)	LED,SLP277B,G,L105(NORMAL)	0E
D807	82-234-610-010	LED SLP477B Y L105(CR02)	LED,SLP477B,Y,L105(CR02)	0E
D808	82-234-608-010	LED SLP177B R L105(METAL)	LED,SLP177B,R,L105(METAL)	0E
D809	82-234-609-010	LED SLP277B G L105(TAPE)	LED,SLP277B,G,L105(TAPE)	0E
D810	82-234-610-010	LED SLP477B Y L105(SOURCE)	LED,SLP477B,Y,L105(SOURCE)	0E
D811	82-234-609-010	LED SLP277B G L105(B-TYPE)	LED,SLP277B,G,L105(B-TYPE)	0E
D812	82-234-608-010	LED SLP177B R L105(C-TYPE)	LED,SLP177B,R,L105(C-TYPE)	0E
FL1	82-234-631-010	FL 8D-3(FLOURESCENT DISPLAY)	FL 8D-3(FLOURESCENT DISPLAY)	2Y
L801	*82-234-646-010	バツンコイル LC6502C 400K	COIL OSC LC6502C 400K	1B
R801	*82-234-647-010	テコンコン 47KX5	RES,ARRAY 47KX5	0E
R802	*82-234-648-010	テコンコン 47KX6	RES,ARRAY 47KX6	0E
RE1	87-001-389-010	SBX1483-55(REMOTE SENSOR)	SBX1483-55(REMOTE SENSOR)(E,K,Z)	1F
S4	87-031-771-010	タクト SW(COUNTER RESET)	TACT SW(COUNTER RESET)	0E
S5	87-031-771-010	タクト SW(REW/REVIEW)	TACT SW(REW/REVIEW)	0E
S6	87-031-771-010	タクト SW(PLAY)	TACT SW(PLAY)	0E
S7	87-031-771-010	タクト SW(STOP)	TACT SW(STOP)	0E
S8	87-031-771-010	タクト SW(F.FWD/CUE)	TACT SW(F.FWD/CUE)	0E
S9	87-031-771-010	タクト SW(PAUSE)	TACT SW(PAUSE)	0E
S10	87-031-771-010	タクト SW(REC)	TACT SW(REC)	0E
S11	87-031-771-010	タクト SW(REC MUTE)	TACT SW(REC MUTE)	0E
S12	87-036-087-010	スライド SW(TIMER)	SLIDE SW(TIMER)	1A
S13	87-036-087-010	スライド SW(MEMORY)	SLIDE SW(MEMORY)	1A
S14	82-234-644-010	スライド SW(DOLBY B-C NR)	SLIDE SW(DOLBY B-C NR)	1B
=== PIN JACK CIRCUIT BOARD SECTION ===				
PCB-C	*		PIN JACK CIRCUIT BOARD	
J702-1	*87-049-420-010	ピンジャック 4P-14(PLAY LINE OUT L)	PIN JACK 4P-14(PLAY LINE OUT L)	1B
J702-2	*	+++	ピンジャック 4P-14(PLAY LINE OUT R)	1B
J702-3	*	+++	ピンジャック 4P-14(REC LINE IN L)	1B
J702-4	*	+++	ピンジャック 4P-14(REC LIEN IN R)	1B
=== VOLUME CIRCUIT BOARD SECTION ===				
PCB-D	*		VOLUME CIRCUIT BOARD	
VR701	82-234-641-010	ボリューム 30KA(REC LEVEL)	VOLUME 30KA(REC LEVEL)	1D
=== POWER CIRCUIT BOARD SECTION ===				
PCB-E	*		POWER CIRCUIT BOARD	
C166	*87-010-384-010	テコンコン 100-25 SME	CAP,ELECT 100-25 SME	0E
△C514	*87-019-113-010	スパークキラー 2200E	SPARK KILLER 2200E	1A
△FR160	87-029-017-010	ヒューズ ティコウ 10 1/4W	RES,FUSIBLE 10 1/4W	0E
J701	87-009-043-010	ジャック 6.3(HEADPHONES)	JACK 6.3(HEADPHONES)	1B
L161	*82-234-660-010	バツンコイル FL	COIL OSC FL	1C
L162	*87-003-051-010	チョークコイル 470UH	COIL CHOKE 470UH	0E
△S1	87-036-015-010	プッシュ SW(POWER)	PUSH SW(POWER)	1C
=== MECHANISM-1 CIRCUIT BOARD SECTION ===				
PCB-F	*		MECHANISM-1 CIRCUIT BOARD	
S15	81-505-607-010	リーフ SW(CR02 DET.)	LEAF SW(CR02 DET.)	1B

REF.NO.	PART NO.	DESCRIPTION	カリ NO.
S16	81-505-607-010	リフ SW(METAL DET.)	1B
S17	81-505-607-010	リフ SW(REC EN)	1B
=== MECHANISM-2 CIRCUIT BOARD SECTION ===			
PCB-G	*	MECHANISM-2 CIRCUIT BOARD	
S18	81-505-607-010	リフ SW(CASSETTE DET.)	1B
SOL1	81-507-237-010	SOLENOID 9ME-C(F/R)	1D
SOL2	81-507-237-010	SOLENOID 9ME-C(PLAY)	1D
=== AUTO STOP CIRCUIT BOARD SECTION ===			
PCB-H	81-505-605-010	AUTO STOP CIRCUIT BOARD	
CP1	87-027-644-010	フォトセンサ NJL-5141EA(TAKE UP)	1C
=== MISCELLANEOUS ===			
△	87-034-727-010	ACコード D ASSY(D)	1C
△	87-034-732-010	AC CORD H ASSY(H)	
△	87-034-731-010	AC CORD U,C ASSY(U,C)	
△	87-034-736-010	AC CORD E,Z ASSY(E,Z)	
△	87-034-734-010	AC CORD K ASSY(K)	
△	87-085-199-010	コード ブラッシング	0E
D1	87-027-944-010	LED,SLF301C(CASSETTE LIGHT)	1B
EH	87-046-288-010	ヘッド EH(EH)	2M
M1	81-505-604-010	リール モーター	1H
M2	87-045-296-010	キャプスタンモータ EG-530AD-2B	2A
△PT1	82-234-630-010	電源トランス(D)	2B
△PT1	82-234-622-010	POWER TRANSFORMER(H)	
△PT1	82-234-623-010	POWER TRANSFORMER(U,C)	
△PT1	82-234-624-010	POWER TRANSFORMER(E,Z)	
△PT1	82-234-625-010	POWER TRANSFORMER(K)	
RPH	87-046-313-010	COMB ヘッド (P/R)	2F
S19	81-505-601-010	リフ SW(PLAY)	1A
S20	81-505-601-010	リフ SW(PAUSE)	1A
△S21	87-031-586-010	ROTARY SW(AC VOLTAGE)(H)	

Combination Circuit Board A 82-234-601-010

PCB-A 82-234-602-010

PCB-C 82-234-604-010

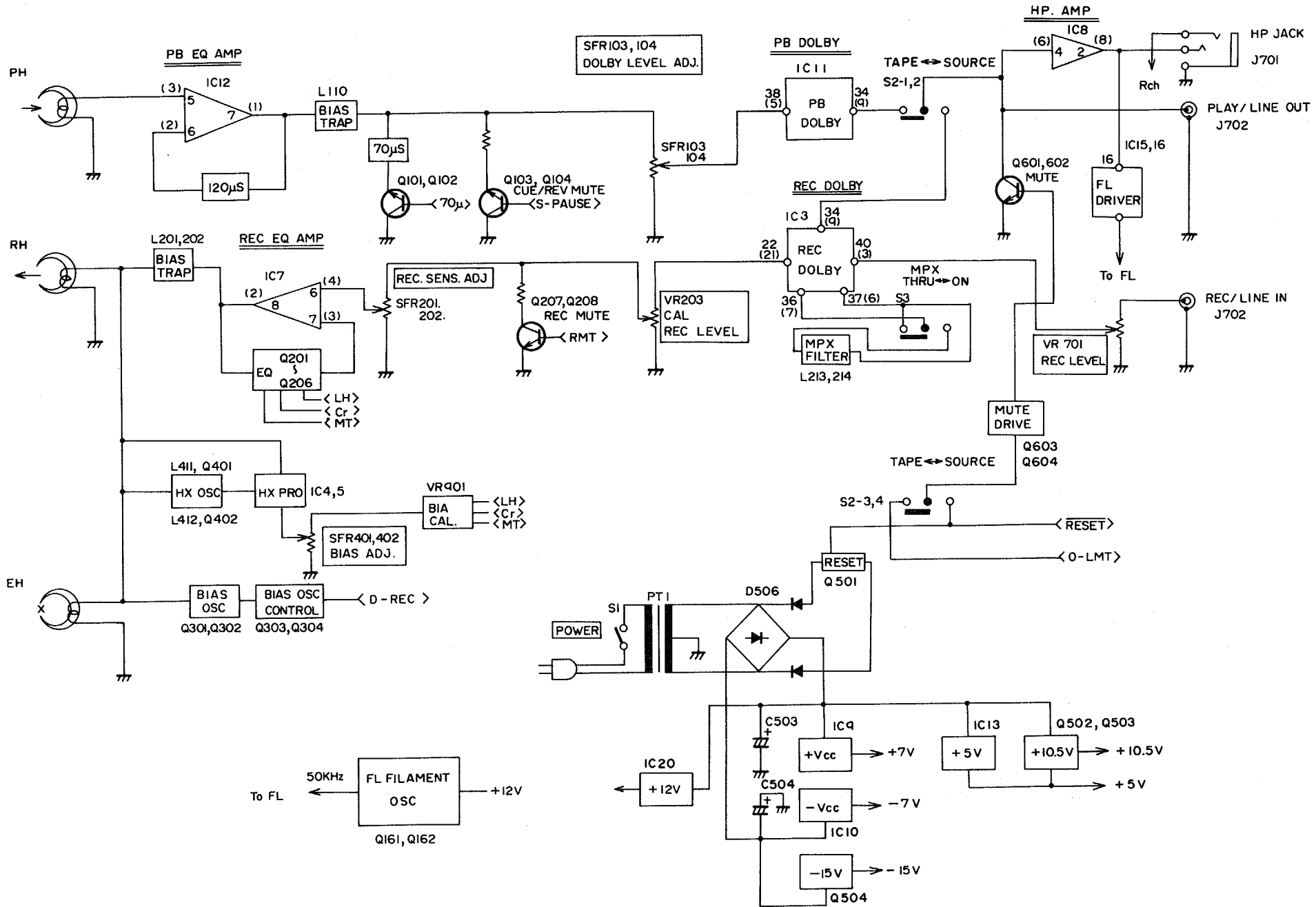
PCB-D 82-234-605-010

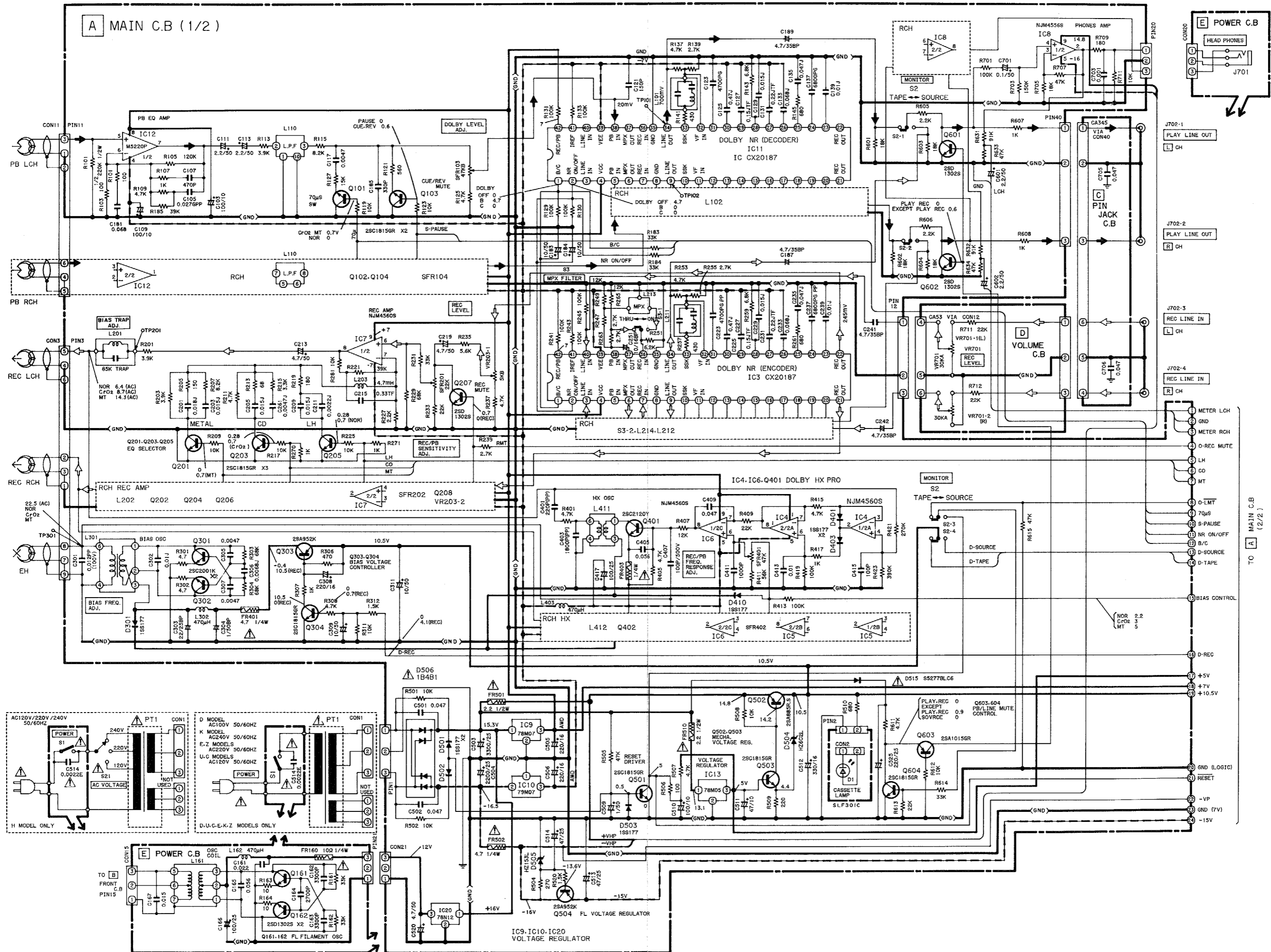
PCB-E 82-234-603-010

Combination Circuit Board B 82-234-616-010

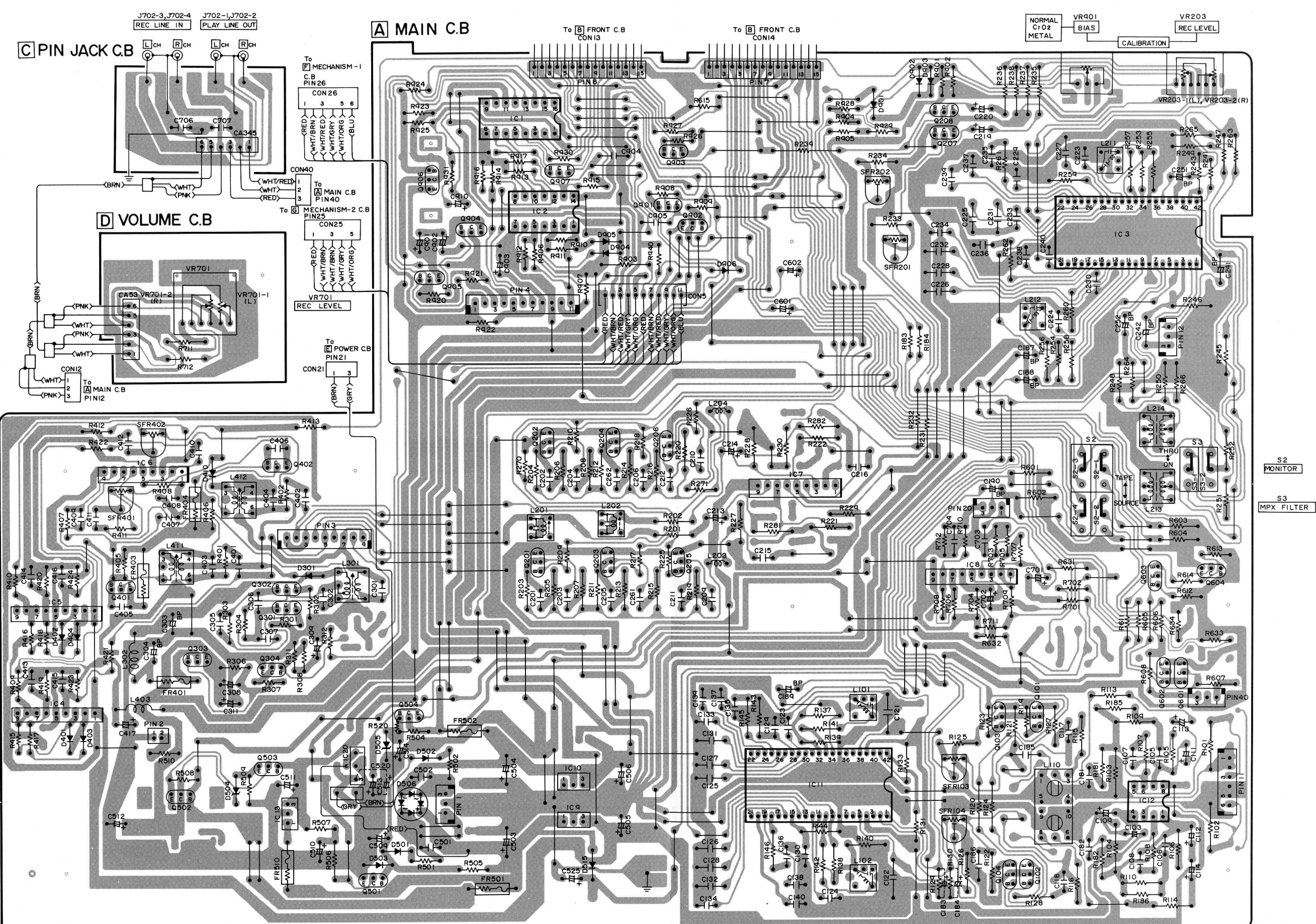
PCB-F 82-234-617-010

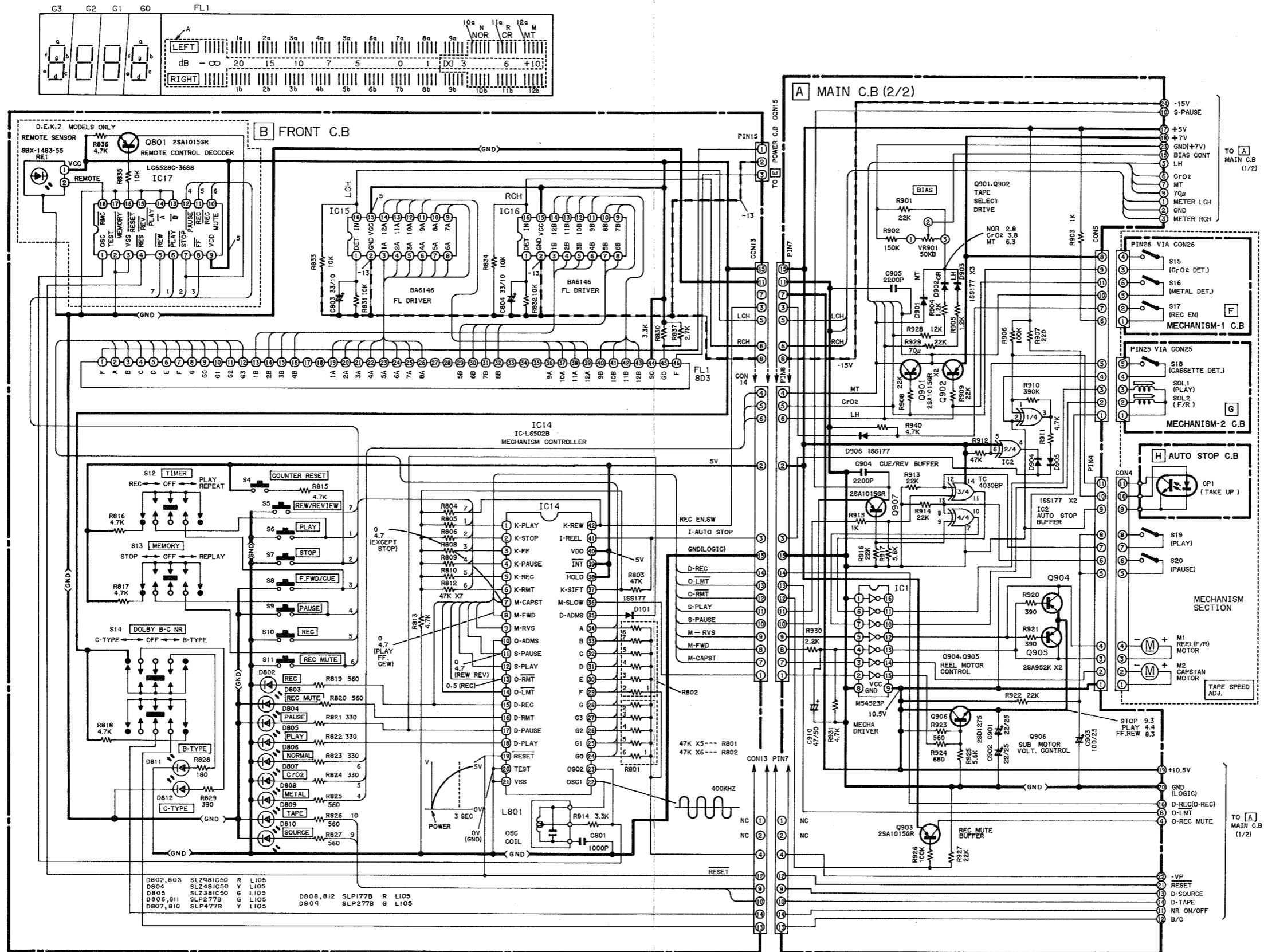
PCB-G 82-234-618-010



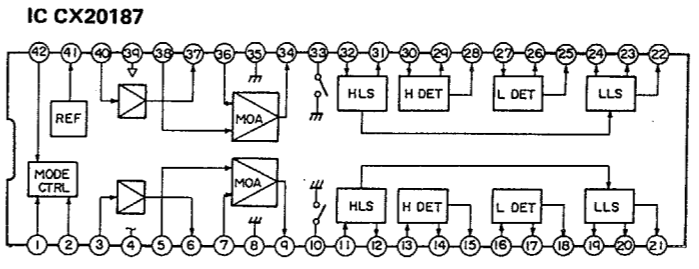
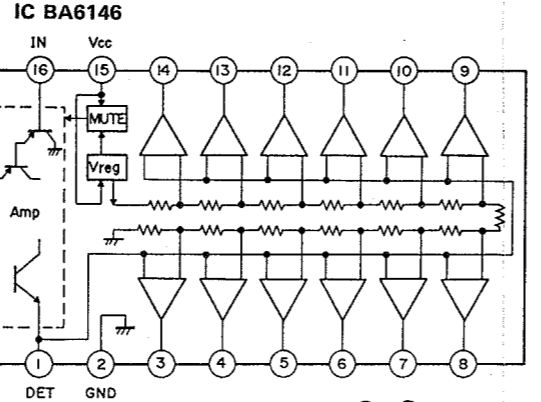


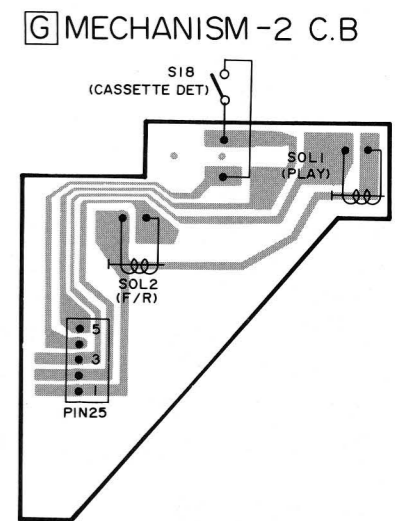
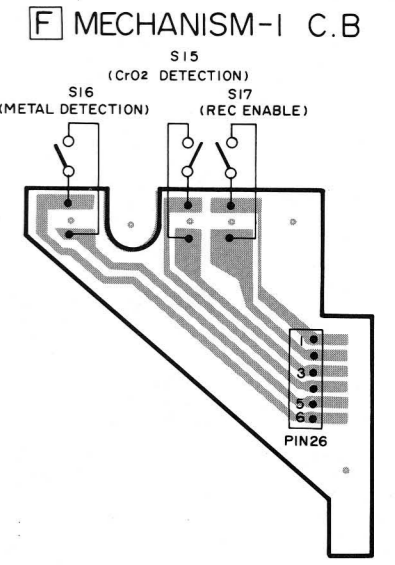
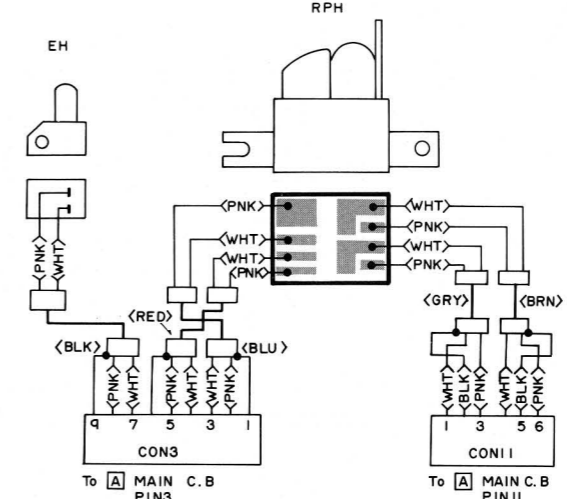
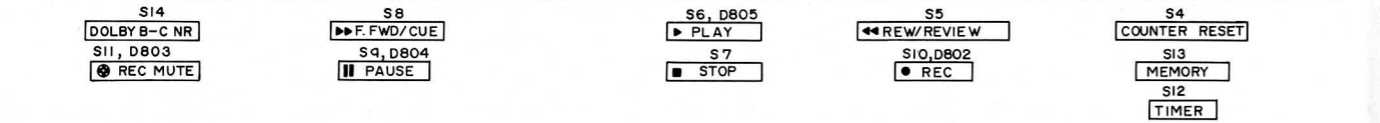
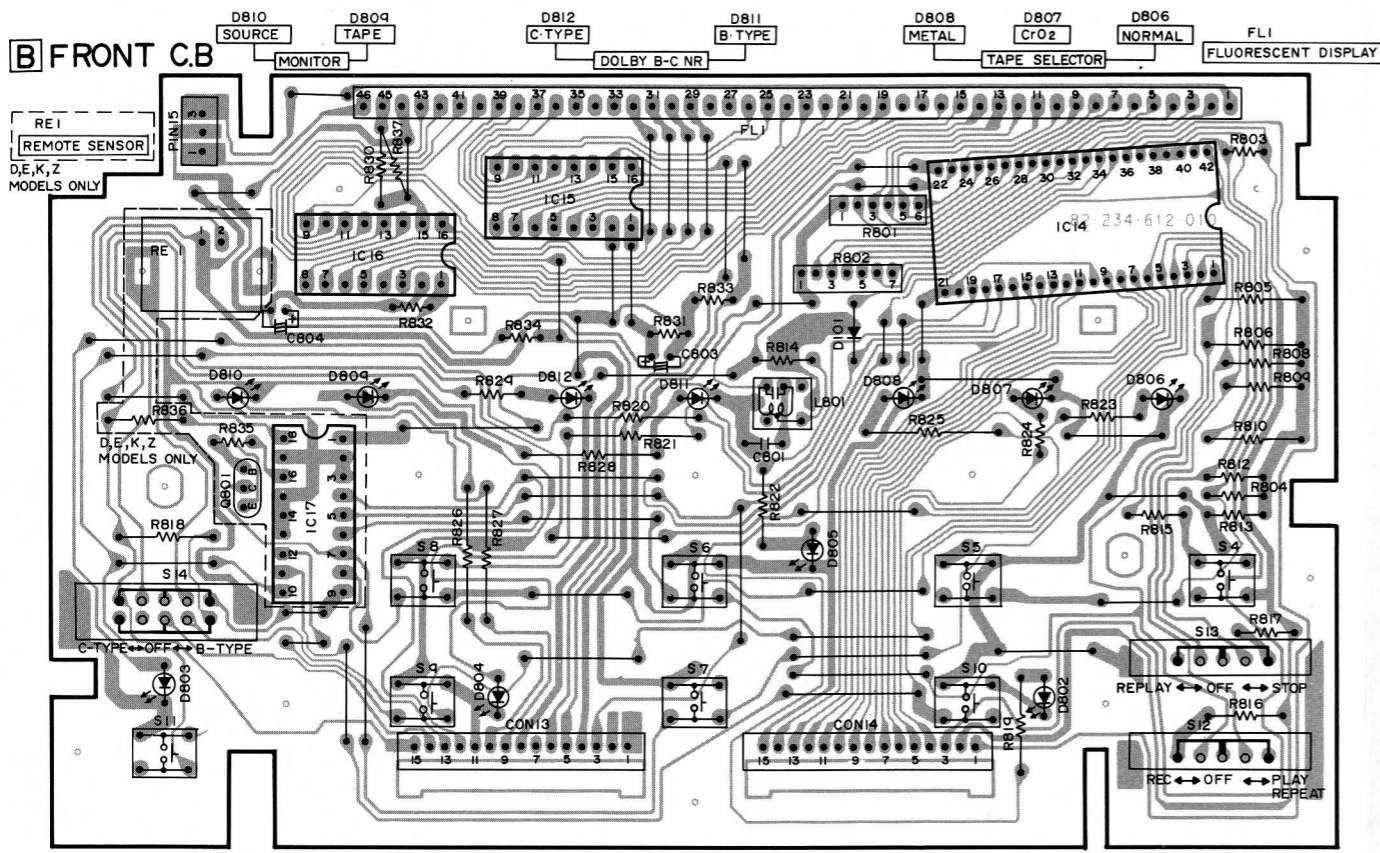
A B C D E F G H I J K



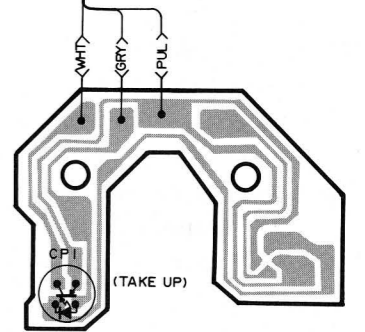
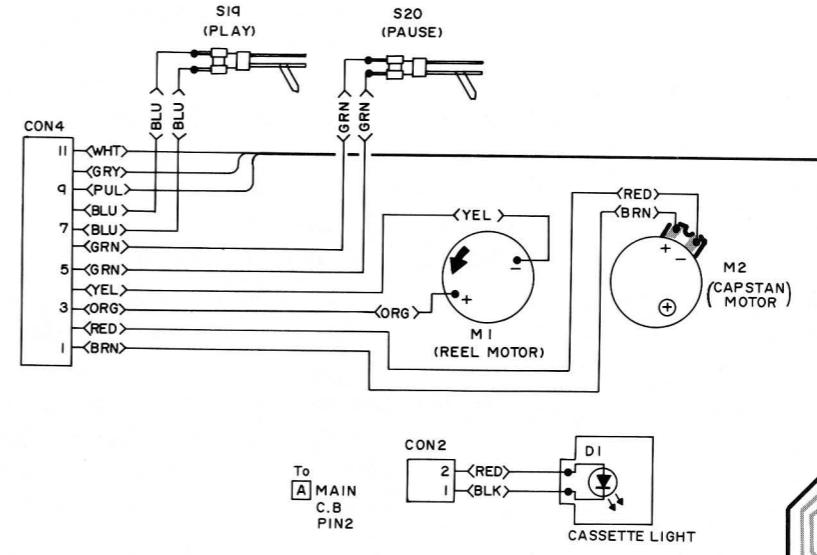
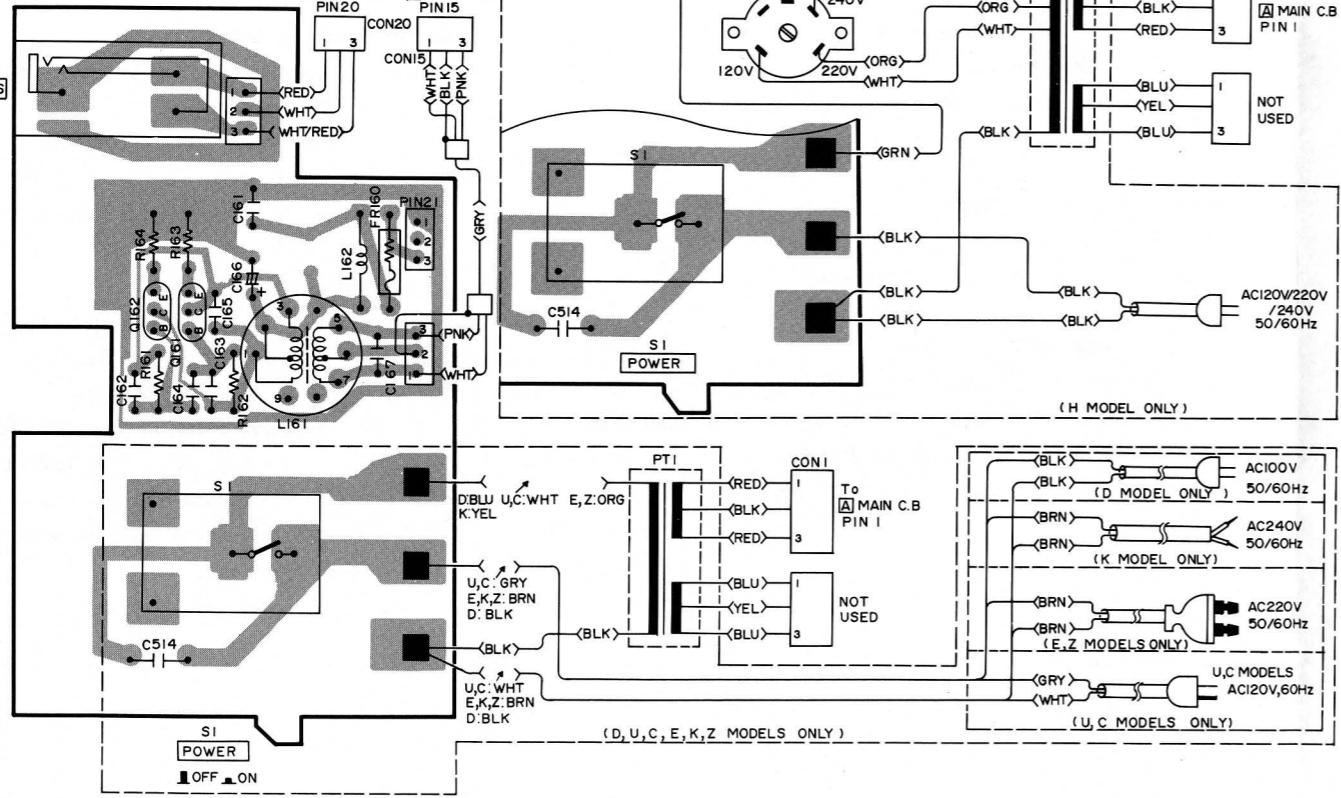


D802, 803	SLZ481C50	R	L105
D804	SLZ481C50	Y	L105
D805	SLZ381C50	G	L105
D806, 811	SLP277B	G	L105
D807, 810	SLP477B	Y	L105
D808, 812	SLP177B	R	L105
D809	SLP277B	G	L105



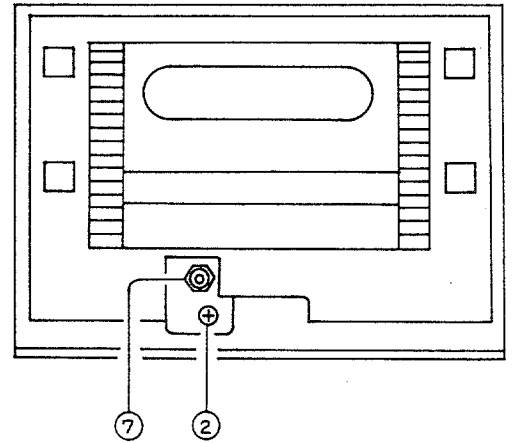
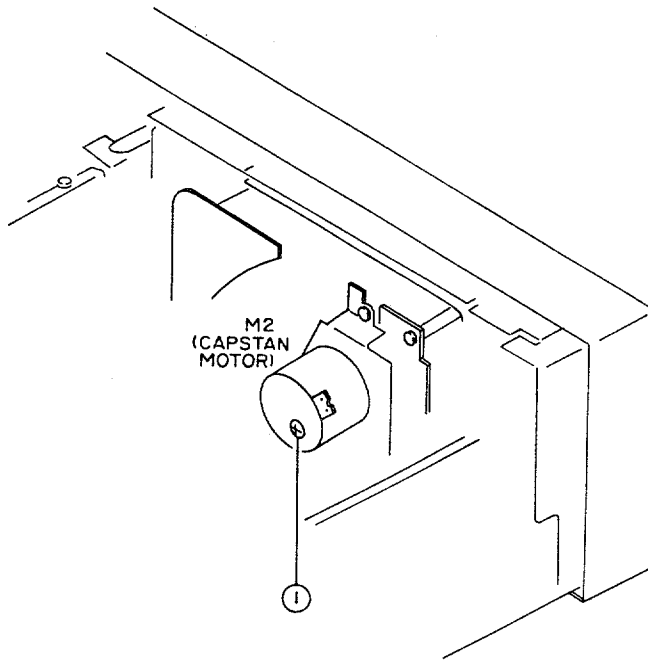


E POWER C.B.



H AUTO STOP C.B.

ADJUSTMENT



初期セッティング

1. RECORD LEVEL : メカニカルセンター
2. REC LEVEL : メカニカルセンター(クリック点)
3. BIAS LEVEL : メカニカルセンター(クリック点)
4. MPX SELECTOR : THRU
5. MONITOR SELECTOR : TAPE
6. NOISE REDUCTION SW : THRU

1. テープスピード調整

- 条件 : ・テストテープ : TTA-100 (TTA-111S)
 ・テストポイント : LINE OUT 端子
 ・調整箇所 : キャプスタンモーター (M2) 内 SFR
- 方法 : テストテープを再生し、3000Hz になるように調整する。

2. アジマス調整

- 条件 : ・テストテープ : TTS-310 (TTA-317E)
 ・テストポイント : LINE OUT 端子
 ・調整箇所 : アジマス調整ネジ
- 方法 : テストテープの 10kHz を再生し、出力が最大でリサージュ波形が同相になるように調整する。

3. DOLBY LEVEL 調整

- 条件 : ・テストテープ : TTS-200 (TTA-161)
 ・テストポイント : TP101 (Lch), TP102 (Rch)
 ・FL メータ : ドルビーマーク点灯
 ・調整箇所 : SFR103 (Lch)
 SFR104 (Rch)
- 方法 : テストテープを再生し、出力が $700\text{mV} \pm 10\text{mV}$ になるように調整する。

Initial Settings

1. RECORD LEVEL : Mechanical Center
2. REC LEVEL : Center click position
3. BIAS LEVEL : Center click position
4. MPX SELECTOR SW : THRU
5. MONITOR SELECTOR SW : TAPE
6. NOISE REDUCTION SW : THRU

1. Tape Speed Adjustment

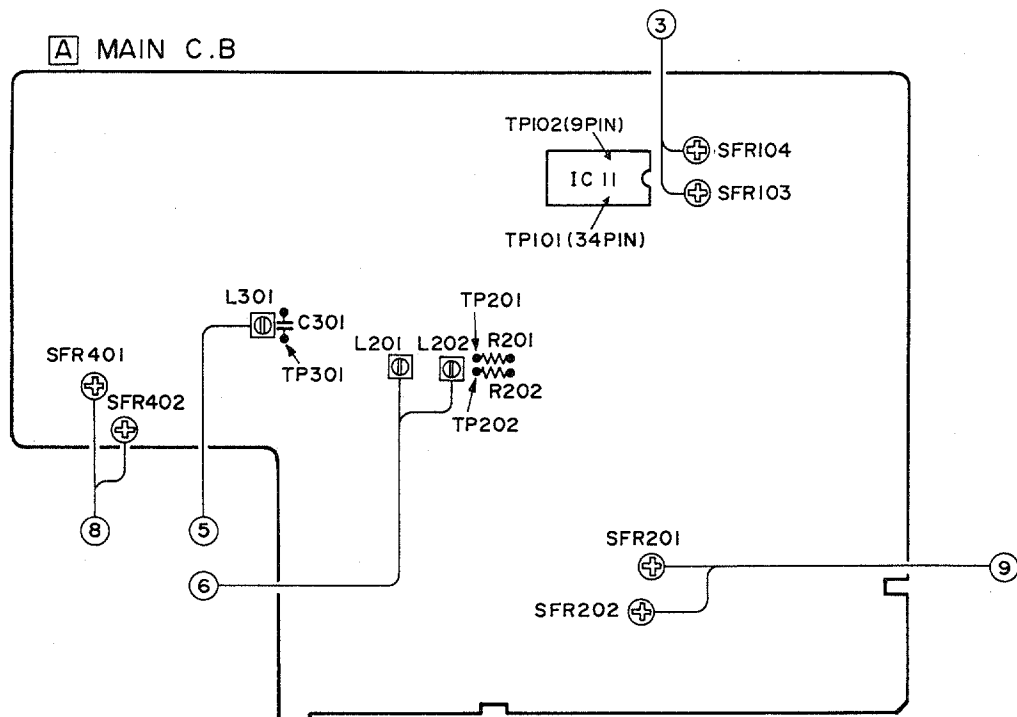
- Settings : ・ Test tape : TTA-100 (TTA-111S)
 ・ Test point : LINE OUT jack
 ・ Adjustment location : SFR in capstan motor (M2)
- Method : Play the test tape and adjust so the frequency counter reads 3000Hz.

2. Azimuth Adjustment

- Settings : ・ Test tape : TTS-310 (TTA-317E)
 ・ Test point : LINE OUT jack
 ・ Adjustment location : Azimuth adjustment screw
- Method : Play the 10kHz signal of the test tape and adjust so the output is maximum and the waveforms in the Lissajours figure are in phase.

3. Dolby NR Level Adjustment

- Settings : ・ Test tape : TTS-200 (TTA-161)
 ・ Test point : TP101 (Lch), TP102 (Rch)
 ・ FL meter : Dolby NR mark
 ・ Adjustment locations : SFR103 (Lch)
 SFR104 (Rch)
- Method : Play the test tape and adjust so the output level is $700\text{mV} \pm 10\text{mV}$.



4. 再生周波数特性確認

条件：・テストテープ：TTS-310(TTA-317E)
 ・テストポイント：LINE OUT端子

方法：テストテープの315Hzと10kHzを再生し、10kHzの出力が315Hzに対して+1dB ± 1 dBになることを確認する。

4. Playback Frequency Response Adjustment

Settings：・ Test tape：TTS-310(TTA-317E)
 ・ Test point：LINE OUT jack

Method：Play the 315Hz and 10kHz signals of the test tape and adjust so the output of the 10kHz signal is +1dB ± 1 dB with respect to that of the 315Hz signal.

5. バイアス周波数調整

条件：・テストテープ：TTA-620(TTA-119MP)
 ・テストポイント：TP301
 ・調整箇所：L301

方法：録音状態にし、テストポイントの周波数が85kHz \pm 100Hzになるように調整する。

5. Bias Frequency Adjustment

Settings：・ Test tape：TTA-620(TTA-119MP)
 ・ Test point：TP301
 ・ Adjustment location：L301

Method：Set to the record mode and adjust so the frequency counter reads 85kHz \pm 100Hz.

6. バイアストラップ調整

条件：・テストテープ：TTA-620(TTA-119MP)
 ・テストポイント：TP201(Lch)
 TP202(Rch)
 ・調整箇所：L201(Lch)
 L202(Rch)

方法：録音状態にし、テストポイントへのバイアス漏れが最少(3mV以下)になるように調整する。

6. Bias Trap Adjustment

Settings：・ Test tape：TTA-620(TTA-119MP)
 ・ Test points：TP201(Lch)
 TP202(Rch)
 ・ Adjustment locations：L201(Lch)
 L202(Rch)

Method：Set to the record mode and adjust so the bias voltage leaking to the test point is minimum (less than 3mV).

7. 消去ヘッド位置調整

- 条件：・テストテープ：TTA-620(TTA-119MP)
TTA-150(TTA-111H)(1.5kHz)
・テストポイント：LINE OUT端子
・調整箇所：消去ヘッド六角ナット

方法：テストテープTTA-620(TTA-119MP)に125Hz+10VUの信号を自己録音する。この部分を巻戻して消去状態にし、六角ナットを右に回してゆきRchの再生出力に125Hzの波形がでることを確認する。次に六角ナットを左に回して出力が最少になる所から六角ナットを1/2回転左へ回す。

[オーバーイレーズの確認]

テストテープTTA-150(TTA-111H)を再生し、Rchの出力を基準出力とする。次にTTA-150(TTA-111H)を裏返しにして消去状態にする。テープをまた裏返しにして消去部分の逆方向を再生し基準出力に対してRchの出力差が1dB以内であることを確認する。

8. 録再周波数特性調整

- 条件：・テストテープ：TTA-600(TTA-119K)
・入力信号：1kHz/10kHz(LINE IN)
・テストポイント：LINE OUT端子
・調整箇所：SFR401(Lch)
SFR402(Rch)

方法：1kHzを入力し、LINE OUT端子にて50mVになるようにATTで調整する。1kHzと10kHzを録再し、その出力差が $+0.5\text{dB} \pm 0.5\text{dB}$ になるように調整する。

9. 録再感度調整

- 条件：・テストテープ：TTA-600(TTA-119K)
・入力信号：1kHz(LINE IN)
・テストポイント：LINE OUT端子
・調整箇所：SFR201(Lch)
SFR202(Rch)

方法：1kHzを入力し、LINE OUT端子にて500mVになるようにATTで調整する。1kHzを録再し、その出力が $0 \pm 0.5\text{dB}$ になるように調整する。

7. Erase Head Position Adjustment

- Settings : ・ Test tape : TTA-620(TTA-119MP)
TTA-150(TTA-111H)
(1.5kHz)
・ Test point : LINE OUT jack
・ Adjustment location : Hexagonal nut of erase head

Method : Record a 125Hz +10VU signal on test tape TTA-620(TTA-119MP) using this unit. Rewind the recorded section and set to the erase state. Turn the hexagonal nut gradually clockwise and check that 125Hz waveform appears at the Rch playback output. Then turn the hexagonal nut counterclockwise and stop it where the output is minimum, then turn a further half turn counterclockwise.

[Over-erase check]

Play test tape TTA-150(TTA-111H) and let the Rch output be the reference output. Then turn over TTA-150(TTA-111H) and set to the erase state. Turn over the tape again and play the erased section in the reverse side and check that the difference from the reference Rch output is within 1dB.

8. Recording/Playback Frequency Response Adjustment

- Settings : ・ Test tape : TTA-600(TTA-119K)
・ Input signal : 1kHz/10kHz(LINE IN)
・ Test point : LINE OUT jack
・ Adjustment locations : SFR401(Lch)
SFR402(Rch)

Method : Apply a 1kHz signal and adjust the attenuator so the output level at the LINE OUT jack is 50mV. Record and play back the 1kHz and 10kHz signals and adjust so the output difference of both signals is $+0.5 \pm 0.5\text{dB}$.

9. Recording/Playback Sensitivity Adjustment

- Settings : ・ Test tape : TTA-600(TTA-119K)
・ Input signal : 1kHz(LINE IN)
・ Test point : LINE OUT jack
・ Adjustment locations : SFR201(Lch)
SFR202(Rch)

Method : Apply a 1kHz signal and adjust the attenuator so the output level at the LINE OUT jack is 0VU(500mV). Record and playback the 1kHz signal and adjust so the output is $0 \pm 0.5\text{dB}$.

IC DESCRIPTION

1. IC, LC6502B

端子番号	端子名称	I/O	機能説明	
			K-SIFTが“H”の場合	K-SIFTが“L”の場合
42	K-REW/ K-REC EN.	I	REWキー入力。(Lアクティブ)	REC ENキー入力。(Hアクティブ) 〔“H”で録音可能〕
1	K-PLAY/ K-TIM・REC	I	PLAYキー入力。(Lアクティブ)	TIMER REC入力。(Hアクティブ)
2	K-STOP/ K-CNT・RES	I	STOPキー入力。(Lアクティブ)	カウンターリセット入力。(Hアクティブ)
3	K-FF/ K-TIM・PLY	I	FFキー入力。(Lアクティブ)	TIMER PLAY/リピート入力。 (Hアクティブ)
4	K-PAUSE/ K-CZ・PLY	I	PAUSEキー入力。(Lアクティブ)	カウンター“0000”リプレー入力。 (Hアクティブ)
5	K-REC/K・CST	I	RECキー入力。(Lアクティブ)	カセットスイッチ入力。(Hアクティブ) 〔カセット有りて“H”レベルにセット〕
6	K-RMT/ K-CZ・STP	I	REC MUTEキー入力。(Lアクティブ)	カウンター“0000”ストップ入力。 (Hアクティブ)
7	M-CAPST	I	キャプスタンモータ制御入力。“H”レベルでモータ回転。	
8	M-FWD	O	サブモータ正転出力。PLAY/REC、FF、CUEモードで“H”。	
9	M-RVS	O	サブモータ逆転出力。REW/REVモードで“H”。	
10	O-ADMS	O	ADMS出力。電源オン後2秒間“H”。(カセット挿入時、テープたるみ取り後“H”)	
11	S-PAUSE	O	ポーズプランジャー出力。PAUSE、PLAY PAUSE、R/P PAUSE、FF、REW、CUE、REVモード時“H”。	
12	S-PLAY	O	再生プランジャー出力。PLAY、PLAY PAUSE、R/P PAUSE、CUE、REVモード時“H”。	
13	\overline{O} -RMT	O	記録ミュート出力。メカニズムがREC/PLAYモードにて安定時に“H”。	
14	\overline{O} -LMT	O	再生ミュート出力。メカニズムがPLAY、REC/PLAY、CUE、REVモードで安定時に“H”。	
15	D-REC	O	録音LED出力。O-RECにも使用。REC、REC/PLAY、REC/PLAY-PAUSE、REC/PAUSE、REC/PLAY/REC MUTEモード時“H”。	
16	D-RMT	O	録音ミュートLED出力。REC/PLAY/RMTモード時“H”。 RMTキーを4秒以上続けて押すと、1秒毎に“H”に設定される。	
17	D-PAUSE	O	ポーズLED出力。PAUSE、R/P PAUSE、PLAY/PAUSEモード時“H”。	
18	D-PLAY	O	再生LED出力。PLAY、REC/PLAY、PLAY/PAUSE、R/P PAUSEモード時“H”。	
19	RESET	I	マイコンのリセット入力。電源オン後3秒以内に0Vから+5Vへ徐々に変化する。	
20	TEST	-	GNDへ接続。	
21	V _{SS}	-		
22	OSC 1	I	マイコンクロック入力。(400kHz)	
23	OSC 2	I		
24	G ₀	O	FLカウンタグリッド 0、デジットスキャン出力。1位の桁。	
}	}	}	}	
27	G ₃	O	FLカウンタグリッド 3、デジットスキャン出力。1000位の桁。	
28	SEG g	O	FLセグメント出力 g。	
}	}	}	}	
34	SEG a	O	FLセグメント出力 a。	
35	D-ADMS	O	STANDBY LED出力。電源オン後のテープたるみ取り及びADMSモード時“H”。	
36	M-SLOW	O	リールモータ電圧制御出力。PLAY、REC/PBモード“H”。	
37	K-SIFT	I	“H”または“L”状態による選択キー入力。	
38	HOLD	-	+5Vに接続。	
39	INT	-		
40	V _{DD}	-		
41	I-REEL	I	巻取りリール回転パルス。自動停止、FLカウンタ、テープたるみ取り制御。	

1. IC, LC6502B

Pin No.	Symbol	I/O	Description	
			When K-SIFT is set to "H"	When K-SIFT is set to "L"
42	K-REW/ K-REC EN.	I	REW key input(Active Low)	REC EN key input(Active High) [REC enabled at "H"]
1	K-PLAY/ K-TIM·REC	I	PLAY key input(Active Low)	TIMER REC input(Active High)
2	K-STOP/ K-CNT·RES	I	STOP key input(Active Low)	Counter Reset input(Active High)
3	K-FF/ K-TIM·PLY	I	FF key input(Active Low)	TIMER PLAY/Repeat input (Active High)
4	K-PAUSE/ K-CZ·PLY	I	PAUSE key input(Active Low)	Counter "0000" replay input (Active High)
5	K-REC/K·CST	I	REC key input(Active Low)	Cassette switch input(Active High) [Set to "H" level with cassette]
6	K-RMT/ K-CZ·STP	I	REC MUTE key input(Active Low)	Counter "0000" stop input (Active High)
7	M-CAPST	I	Capstan motor control input. Motor turns at "H" level.	
8	M-FWD	O	Sub-motor forward rotation output. Set to "H" in PLAY/REC, FF and CUE modes.	
9	M-RVS	O	Sub-motor reverse rotation output. Set to "H" in REW/REV modes.	
10	O-ADMS	-	Not used.	
11	S-PAUSE	O	Pause plunger output. Set to "H" PAUSE, PLAY PAUSE, R/P PAUSE, FF, REW, CUE and REV modes.	
12	S-PLAY	O	Play plunger output. Set to "H" in PLAY, PLAY PAUSE, R/P PAUSE, CUE and REV modes.	
13	$\overline{\text{O-RMT}}$	O	REC MUTE output. Set to "H" when the mechanism is stabilized in the REC/PLAY modes.	
14	$\overline{\text{O-LMT}}$	O	PLAY MUTE output. Set to "H" when the mechanism is stabilized in PLAY, REC/PLAY, CUE and REV modes.	
15	D-REC	O	REC LED output. Used in O-REC also. Set to "H" in REC, REC/PLAY, REC/PLAY-PAUSE, REC/PAUSE, REC/PLAY/REC MUTE modes.	
16	D-RMT	O	REC MUTE LED output. Set to "H" in REC/PLAY/RMT modes. Set to "H" every 1 sec when the RMT key is pressed continuously for 4 sec or more.	
17	D-PAUSE	O	Pause LED output. Set to "H" in PAUSE, R/P PAUSE, PLAY/PAUSE modes.	
18	D-PLAY	O	Play LED output. Set to "H" in PLAY, REC/PLAY, PLAY/PAUSE, R/P PAUSE modes.	
19	$\overline{\text{RESET}}$	I	Microprocessor reset input. Gradually changes to +5V from 0V within 3 sec after power is turned on.	
20	TEST	-	Connected to GND.	
21	V _{ss}	-		
22	OSC 1	I	Microprocessor clock input(400kHz)	
23	OSC 2	I		
24	G ₀	O	FL counter grid 0, Digit scan output, 1 place digit.	
}	}	}		
27	G ₃	O	FL counter grid 3, Digit scan output, 1000 place digit.	
28	SEG g	O	FL segment output g.	
}	}	}		
34	SEG a	O	FL segment output a.	

Pin No.	Symbol	I/O	Description
35	D-ADMS	O	STANDBY LED output. Set to "H" during slack tape removal and ADMS mode after power is turned on.
36	M-SLOW	O	Reel motor voltage control output. Set to "H" in PLAY and REC/PB modes.
37	K-SIFT	I	Select key input according to the "H" or "L" state.
38	$\overline{\text{HOLD}}$	-	Connected to +5V.
39	$\overline{\text{INT}}$	-	
40	VDD	-	
41	I-REEL	I	Take-up reel rotation pulse input. Auto stop, FL counter and slack tape removal control.

2. IC, LC6528C

端子番号	端子名称	I/O	機能説明
1	OSC	I	MPUクロック入力(400kHz)
2	TEST	-	GNDに接続
3	VSS	-	GNDに接続
4	$\overline{\text{RES}}$	-	RESET端子
5	$\overline{\text{REW}}$	O	REWキー出力 REWキーデータ入力時 "L"レベル
6	$\overline{\text{PLAY}}$	O	PLAYキー出力 PLAYまたはREC+PLAYキーデータ入力時 "L"レベル
7	$\overline{\text{STOP}}$	O	STOPキー出力 STOPキーデータ入力時 "L"レベル
8	$\overline{\text{FF}}$	O	FFキー出力 FFキーデータ入力時 "L"レベル
9	VDD	-	電源端子
10	$\overline{\text{REC MUTE}}$	O	REC MUTEキー出力 REC MUTEキーデータ入力時 "L"レベル
11	$\overline{\text{REC}}$	O	RECキー出力 REC, REC+PLAY, REC+REV PLAYキーデータ入力時 "L"レベル
12	$\overline{\text{PAUSE}}$	O	PAUSEキー出力 PAUSEキーデータ入力時 "L"レベル
13	$\overline{\text{B}}$	0	未使用
14	$\overline{\text{A}}$	0	未使用
15	$\overline{\text{REV PLAY}}$	0	未使用
16	$\overline{\text{RESET}}$	O	RESETキー出力 RESETキーデータ入力時 "L"レベル
17	$\overline{\text{MEMORY}}$	O	MEMORYキー出力 MEMORYキーデータ入力時 "L"レベル
18	$\overline{\text{RMC}}$	I	リモートコントロールシリアルデータ入力

2. IC, LC6528C

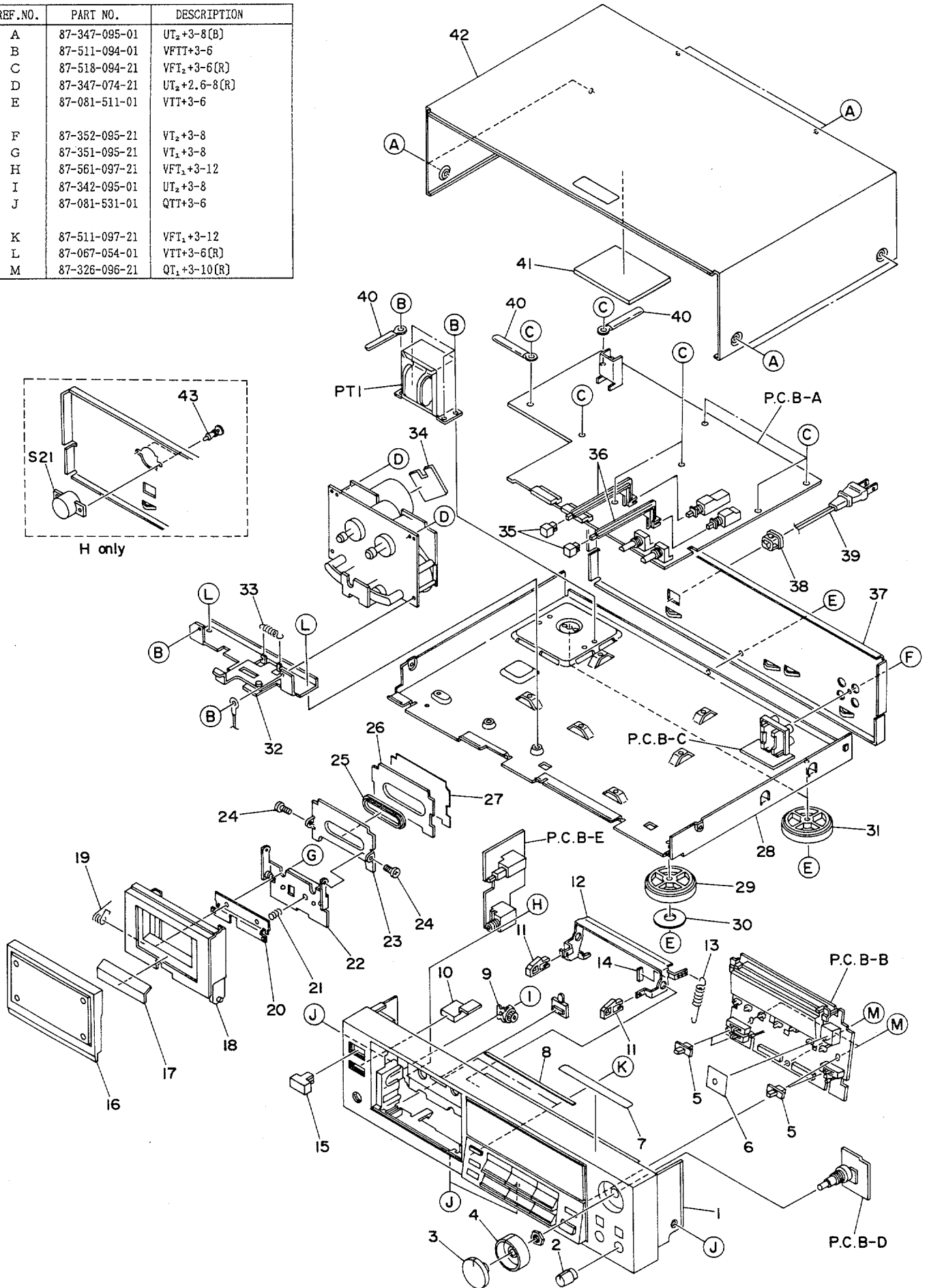
Pin No.	Symbol	I/O	Description
1	OSC	I	Microprocessor clock input (400kHz)
2	TEST	-	Connected to GND.
3	VSS	-	Connected to GND.
4	$\overline{\text{RES}}$	-	RESET
5	$\overline{\text{REW}}$	O	REW key output. Set to "L" in REW key input.
6	$\overline{\text{PLAY}}$	O	PLAY key output. Set to "L" in PLAY or REC and PLAY key input.
7	$\overline{\text{STOP}}$	O	STOP key output. Set to "L" in STOP key input.
8	$\overline{\text{FF}}$	O	FF key output. Set to "L" in FF key input.
9	VDD	-	Power terminal.
10	$\overline{\text{REC MUTE}}$	O	REC MUTE key output. Set to "L" in REC MUTE key input.
11	$\overline{\text{REC}}$	O	REC key output. Set to "L" in REC, REC and PLAY, REC and REV PLAY key input.
12	$\overline{\text{PAUSE}}$	O	PAUSE key output. Set to "L" in PAUSE key input.
13	$\overline{\text{B}}$	0	Not used.
14	$\overline{\text{A}}$	0	
15	$\overline{\text{REV PLAY}}$	0	
16	$\overline{\text{RESET}}$	O	RESET key output. Set to "L" in RESET key input.
17	$\overline{\text{MEMORY}}$	O	MEMORY key output. Set to "L" in MEMORY key input.
18	$\overline{\text{RMC}}$	I	Remote control serial data input.

PRACTICAL SERVICE FIGURE

再生出力： (TTS-200)(TTA-161,TCC-130)	600±50mV (LINE OUT)	PB output level： (TTS-200)(TTA-161,TCC-130)	600±50mV (LINE OUT)
録再出力： (TTA-600)	0VU±2dB (LINE OUT)	REC/PB output： (TTA-600)	0VU±2dB (LINE OUT)
録再歪率：	1.5% 以下 (NORM., CrO ₂ , MT)	REC/PB distortion：	Less than 1.5% (NORM., CrO ₂ , MT tapes)
再生ノイズ：	2.0/2.8mV 以下 (CrO ₂ /NORM., DOLBY NR OFF) 1.0/1.3mV 以下 (CrO ₂ /NORM., DOLBY NR C)	Playback noise：	Less than 2.0/2.8mV (CrO ₂ /NORM., DOLBY NR OFF) Less than 1.0/1.3mV (CrO ₂ /NORM., DOLBY NR C)
消去率 (125Hz)：	60dB 以上	Erase ratio (125Hz)：	More than 60dB
クロストーク：	45dB 以上	Crosstalk：	More than 45dB
チャンネルセパレーション： レベル変動： (10kHz,TTS-300)	30dB 以上 1dB 以内	Channel separation： Level drift： (10kHz,TTS-300)	More than 30dB Within 1dB
録再ノイズ：	3.5/1.4/1.0mV 以下 (DOLBY NR OFF/NR B/NR C, with NORMAL tape) 3.0/1.4/1.0mV 以下 (DOLBY NR OFF/NR B/NR C, with METAL tape)	REC/PB S/N noise：	Less than 3.5/1.4/1.0mV (DOLBY NR OFF/NR B/NR C, with NORMAL tape) Less than 3.0/1.4/1.0mV (DOLBY NR OFF/NR B/NR C, with METAL tape)
録音バイアス周波数：	85kHz	Recording bias frequency：	85kHz
テープスピード： (TTA-100)(TTA-111S)	3kHz±1.0%	Tape speed： (TTA-100)(TTA-111S)	3kHz±1.0%
ワウ・フラッター： (W.R.M.S)	0.042% 以下 (FWD)	Wow & flutter： (W.R.M.S)	Less than 0.042% (FWD)
巻取りトルク：	40±10g-cm	Take-up torque：	40±10g-cm [0.39±0.1mN·m]
早送りトルク：	120 ⁺⁷⁰ / ₋₃₀ g-cm	Fast forward torque：	120 ⁺⁷⁰ / ₋₃₀ g-cm [1.18 ^{+0.69} / _{-0.29} mN·m]
巻戻しトルク：	120 ⁺³⁰ / ₋₃₀ g-cm	Rewind torque：	120 ⁺³⁰ / ₋₃₀ g-cm [1.18 ^{+0.29} / _{-0.29} mN·m]
バックテンション：	7.5±2.5g-cm	Back-tension：	7.5±2.5g-cm [0.07±0.025mN·m]
テストテープ：	METAL TTA-620(TTA-119MP) CrO ₂ TTA-610(TTA-119H) NORMAL TTA-600(TTA-119K)	Test tape：	METAL TTA-620(TTA-119MP) CrO ₂ TTA-610(TTA-119H) NORMAL TTA-600(TTA-119K)

EXPLODED VIEW-1

REF.NO.	PART NO.	DESCRIPTION
A	87-347-095-01	UT ₂ +3-8(B)
B	87-511-094-01	VFTT+3-6
C	87-518-094-21	VFT ₂ +3-6(R)
D	87-347-074-21	UT ₂ +2.6-8(R)
E	87-081-511-01	VIT+3-6
F	87-352-095-21	VI ₂ +3-8
G	87-351-095-21	VI ₁ +3-8
H	87-561-097-21	VFT ₁ +3-12
I	87-342-095-01	UT ₂ +3-8
J	87-081-531-01	QTT+3-6
K	87-511-097-21	VFT ₁ +3-12
L	87-067-054-01	VTT+3-6(R)
M	87-326-096-21	QT ₁ +3-10(R)

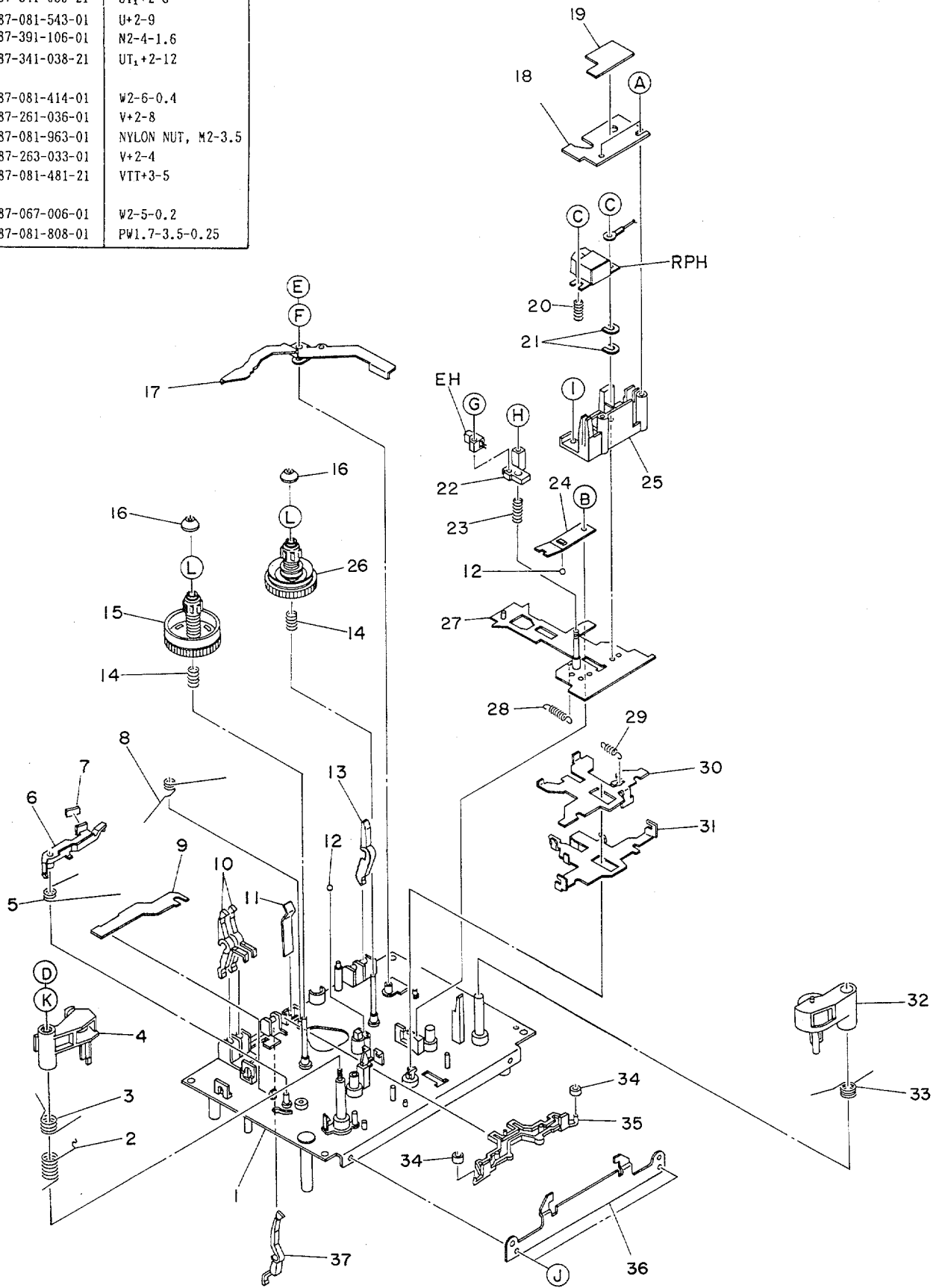


MECHANICAL PARTS LIST

REF.NO.	PART NO.	DESCRIPTION	Q,TY	カンリ NO.
1-1	*09-047-388-010	フロントキャビネットASSY	1	2G
1-1	*09-047-391-010		1	
1-1	*09-047-390-010		1	
1-1	*09-047-389-010		1	
1-2	*82-234-018-010	ノブ ハンテラス	2	0E
1-3	*82-234-020-010	ノブ VOL-R	1	1A
1-4	*82-234-019-010	ノブ VOL-L	1	1A
1-5	*81-715-029-010	ノブ スライド (3)	3	0E
1-6	*84-738-221-010	ヒメロン センサ	1	0E
1-7	---	ハンテラス セツメイシート D	1	1A
1-8	*82-234-241-010	クロス 130-7.5	1	0E
1-8	*82-234-242-010		1	
1-9	*87-063-143-010	オイル タンク 75	1	1B
1-10	*82-234-015-010	プッシュキー EJECT	1	0E
1-11	*82-234-209-010	フック EJECT	2	0E
1-12	*82-234-208-010	レハ - フック	1	1C
1-13	*82-234-230-010	エスプリング EJECT 1	1	0E
1-14	*84-135-202-010	スペーサ 12-3-1	1	0E
1-15	*84-721-023-010	プッシュボタン,パワー	1	1A
1-16	09-047-392-010	ハンネル C-BOX ASSY	1	2B
1-16	09-047-393-010		1	
1-16	09-047-394-010		1	
1-17	*82-234-013-010	プレート C-BOX	1	1B
1-18	82-234-004-010	カセット ホックス	1	1C
1-19	*82-234-207-010	Tスプリング EJECT	1	0E
1-20	*82-234-228-010	プレートボックス リア	1	0E
1-21	*82-234-235-010	Cスプリング STB 1	1	0E
1-22	*82-234-213-010	レハ - ASSY (STB 1)	1	1B
1-23	*82-234-034-010	ハンネル STB	1	1B
1-24	*87-067-531-010	ヘッドスクリュー, M2-2	2	0E
1-25	*82-226-053-010	カバー - STB 1	1	1A
1-26	*82-234-236-010		1	
1-27	82-226-257-010	スタビライザ -, カセット A	1	1E
1-28	---	シャシ 8D	1	
1-29	*84-738-022-010	アシ	2	1B
1-30	*84-731-027-010	フェルト アシ	2	1A
1-31	*82-234-003-010	アシ (NO HS)	2	1A
1-32	*82-234-240-010	ホルダー ASSY (STB A)	1	1C
1-33	*82-234-232-010	エスプリング STB 1	1	0E
1-34	*82-234-244-010	ダンパー - モータ	1	0E
1-35	*81-626-016-010	プッシュボタン SUR	2	0E
1-36	*82-792-208-010	ロッド A	2	0E
1-37	*82-234-005-010	ハンネル リア	1	1H
1-37	*82-234-022-010		1	
1-37	*82-234-023-010		1	
1-37	*82-234-024-010		1	
1-37	*82-234-026-010		1	
1-37	*82-234-028-010		1	
1-37	*82-234-027-010		1	
1-38	*87-085-199-010	コードブッシング, 2271	1	0E
1-39	*87-034-727-010	AC コード D, ASSY	1	1C
1-39	*87-034-732-010		1	
1-39	*87-034-731-010		1	
1-39	*87-034-736-010		1	
1-39	*87-034-734-010		1	
1-40	---	ワイヤー ハンテラス	3	0E
1-41	*82-226-274-010	ダンパー 80-60-3	1	1B
1-42	*82-234-002-010	キャビネット スチール	1	2A
1-43	*87-085-090-010	ナイロンリベット 3-6.5 (H ONLY)	2	

EXPLODED VIEW-2

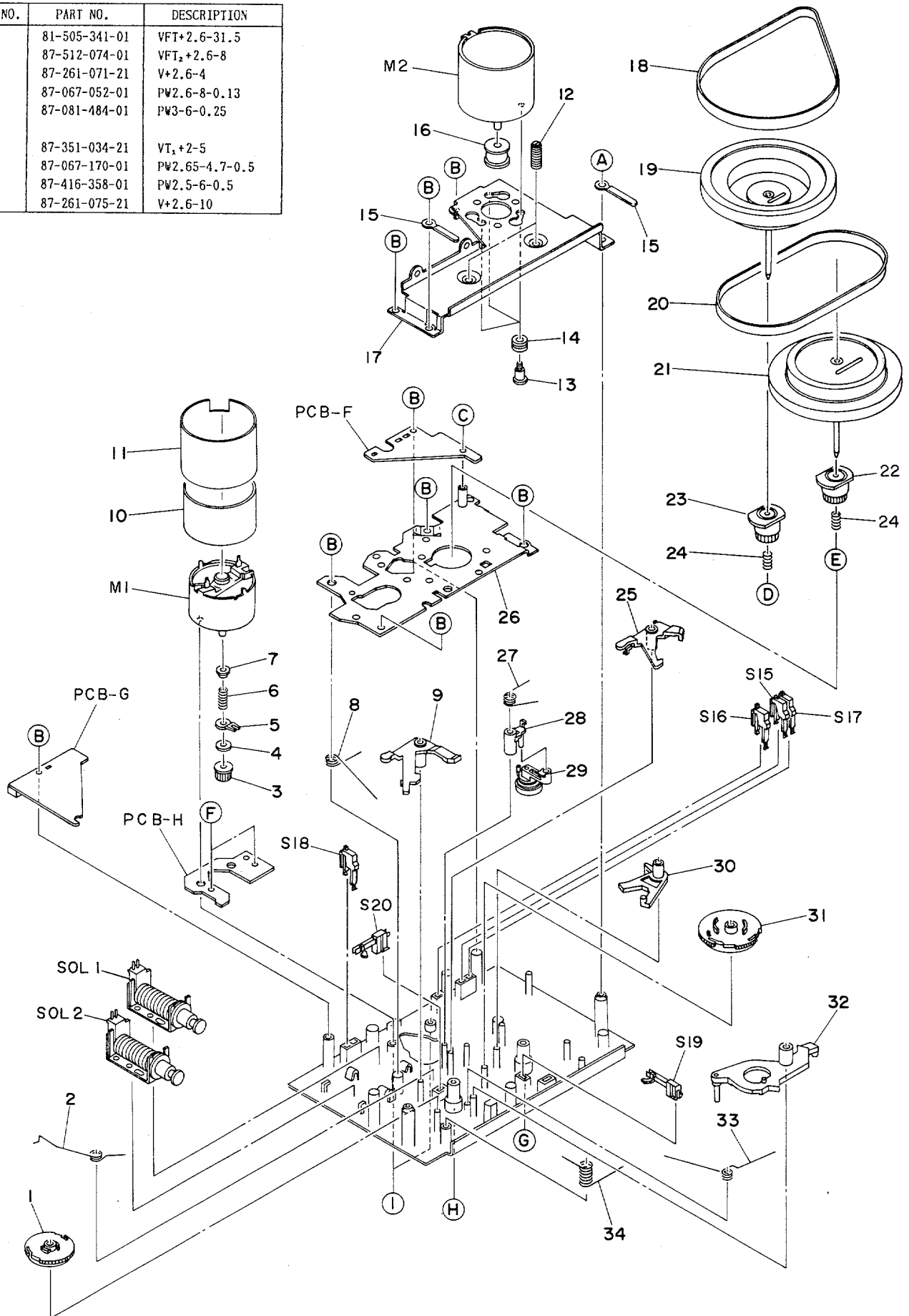
REF.NO.	PART NO.	DESCRIPTION
A	87-342-035-21	VT ₂ +2-6
B	87-341-035-21	UT ₁ +2-6
C	87-081-543-01	U+2-9
D	87-391-106-01	N2-4-1.6
E	87-341-038-21	UT ₁ +2-12
F	87-081-414-01	W2-6-0.4
G	87-261-036-01	V+2-8
H	87-081-963-01	NYLON NUT, M2-3.5
I	87-263-033-01	V+2-4
J	87-081-481-21	VIT+3-5
K	87-067-006-01	W2-5-0.2
L	87-081-808-01	PW1.7-3.5-0.25



REF.NO.	PART NO.	DESCRIPTION	Q, TY	カンリ NO.
2-1	*86-543-201-110	アウトサート ASSY	1	2A
2-2	*81-507-228-010	Cスフリンク", ヒオンチレハ" - S	1	1A
2-3	*81-507-217-110	Tスフリンク", ヒオンチレハ" - S	1	0E
2-4	81-507-207-310	ヒオンチレハ" - S ASSY	1	1B
2-5	*81-507-223-010	Tスフリンク", B.T	1	0E
2-6	*81-507-222-010	レハ" -, ハツクテンション	1	0E
2-7	*81-505-237-010	フェルト, スライド" フレキ	1	0E
2-8	*81-505-268-010	Tスフリンク", スライド" フレキ	1	0E
2-9	*81-505-238-010	プレート, イシ" エクトホウシ	1	0E
2-10	*81-505-241-210	レハ" - クロム, RECホウシ	2	0E
2-11	*81-505-260-010	Pスフリンク", カセットオシ	1	0E
2-12	87-073-005-010	スチールボール 2	2	0E
2-13	*81-505-240-210	レハ" - カセットセンサー	1	0E
2-14	*81-507-219-010	Cスフリンク", Sリールタイ	2	0E
2-15	81-505-275-010	リールタイ S ASSY	1	1A
2-16	*82-303-398-010	マキトリールタイキヤツフ	2	0E
2-17	*81-505-307-010	レハ" - フレキカイシ" ヨ	1	1A
2-18	*82-226-211-010	ヘッド" カハ" -	1	1B
2-19	*82-226-049-110	ヘッド" ラベル 2	1	1B
2-20	*86-543-224-010	Cスフリンク", アシ" マス	1	1A
2-21	*81-507-227-010	スペーサー	2	0E
2-22	*86-543-204-110	ホルダ" - EH	1	1B
2-23	*86-543-225-010	Cスフリンク", EH	1	1A
2-24	*81-507-224-010	Pスフリンク", サト" ウシヤ" シ	1	1A
2-25	*86-543-203-110	ヘッド" ヘ" - ス	1	1C
2-26	81-505-369-010	リールタイ T ASSY-2	1	1B
2-27	*86-543-253-110	シヤ" シ ASSY サト" ウ 3	1	1B
2-28	*86-543-241-010	Eスフリンク", サト" ウシヤ" シ B	1	1A
2-29	*81-505-266-010	Eスフリンク", プレート PAUSE	1	0E
2-30	*81-505-207-010	プレート, PAUSE	1	0E
2-31	*81-507-220-010	プレート, ヒオンチレハ" -	1	1A
2-32	81-505-210-210	ヒオンチレハ" - F ASSY	1	1B
2-33	*81-505-267-010	Tスフリンク", ヒオンチ F	1	0E
2-34	*81-507-229-010	Gフレキ	2	0E
2-35	*81-505-236-110	レハ" - スライド" フレキ	1	0E
2-36	*86-543-231-010	ホルダ" -, サト" ウシヤ" シ	1	1B
2-37	*81-505-242-110	レハ" - メタル	1	0E

EXPLODED VIEW-3

REF.NO.	PART NO.	DESCRIPTION
A	81-505-341-01	VFT+2.6-31.5
B	87-512-074-01	VFT ₂ +2.6-8
C	87-261-071-21	V+2.6-4
D	87-067-052-01	PW2.6-8-0.13
E	87-081-484-01	PW3-6-0.25
F	87-351-034-21	VI ₁ +2-5
G	87-067-170-01	PW2.65-4.7-0.5
H	87-416-358-01	PW2.5-6-0.5
I	87-261-075-21	V+2.6-10



REF.NO.	PART NO.	DESCRIPTION	Q,TY	カンリ NO.
3-1	*81-505-235-110	キヤ, PAUSE カム	1	OE
3-2	*81-505-269-010	Tスフリンク", フレートピンチ	1	OE
3-3	*81-505-320-010	フーリ, リールモータ B	1	OE
3-4	*81-505-328-110	フェルト 4.5-7.2-10	1	OE
3-5	*81-505-287-110	アイトラレハ"-FR C	1	OE
3-6	*81-505-290-010	Cスフリンク", FRアイトラ C	1	OE
3-7	*81-505-289-010	ハネ, オサエハン	1	OE
3-8	*81-505-271-010	Tスフリンク", トリカ"-レハ"-	1	OE
3-9	*81-505-233-010	トリカ"-レハ"-, PAUSE	1	OE
3-10	*81-505-606-010	シールド"ハン	1	1A
3-11	81-505-608-010	シールド"ハン B	1	1A
3-12	*82-565-373-010	スラストヨウネシ"	2	OE
3-13	*87-081-483-010	M2.6モータ-ヒス	3	OE
3-14	*87-087-029-010	ゴムクッション	3	OE
3-15	---	ワイヤ-ハン"インタ"-	2	
3-16	*81-506-379-010	モータ-フーリ- φ9.8	1	1A
3-17	*81-507-221-010	ホルダ"-モータ-	1	1B
3-18	81-507-216-010	ゴムヘルト A	1	1B
3-19	81-507-242-110	フライホイール T ASSY FD	1	1H
3-20	86-543-245-010	ゴムヘルト B	1	1B
3-21	81-507-244-110	フライホイール S ASSY FD	1	1H
3-22	*81-505-354-010	キヤ, フライホイール 2.7	1	OE
3-23	*81-505-225-010	キヤ, フライホイール	1	OE
3-24	*81-505-261-010	Cスフリンク", フライホイール F	2	OE
3-25	*81-505-231-010	トリカ"-レハ"-, PLAY	1	1A
3-26	*86-543-220-010	シャ-シ ASSY B	1	1B
3-27	*81-505-282-010	Tスフリンク", FRアイトラ	1	OE
3-28	*81-505-254-110	アイトラレハ"-FR A	1	OE
3-29	81-507-231-210	FRアイトラ ASSY	1	1C
3-30	*81-505-230-010	レハ"- PLAY	1	OE
3-31	*81-505-234-110	キヤ, PLAY カム	1	OE
3-32	*81-505-308-010	レハ"- PAUSE B	1	OE
3-33	*81-505-272-010	Tスフリンク", カム	1	OE
3-34	*81-505-283-010	Tスフリンク", レハ"- PAUSE	1	OE

ACCESSORIES/PACKAGE LIST

REF.NO.	PART NO.	DESCRIPTION	Q,TY	カンリ NO.
1	*82-234-901-010	トリセツ(D)	1	1B
2	*82-234-904-010		1	
3	*82-234-635-010	ソウジンキ RC-K005	1	2M
4	*82-234-636-010		1	
5	*87-034-773-010	ヒンコート" R-237W	2	1D
6	*87-032-845-010		1	
		SIEMENS PLUG(H ONLY)	1	