

SERVICE MANUAL

DATE OF ISSUE 6/1982

MODEL NO.

STEREO CASSETTE PLAYER

HS-P2, P02



Code No. 31-200-000-34

STEREO RADIO HEADPHONE / CASSETTE PLAYER

HS-P2X, P02X



Code No. 31-200-000-34

STEREO CASSETTE RECORDER

HS-F2, F02



Code No. 32-200-000-34

TYPE D, Y

サービス技術ニュース

番号	連絡内容
G- -	
G- -	
G- -	
G- -	
G- -	

製品コード

HS-P2		HS-P2X		HS-F2	
S	82660-1001	82660-1101	S	82659-1001	
R	82660-1011	82660-1111	R	82659-1011	
YL	82660-1051	82660-1151	BL	82659-1021	

AIWA Co., Ltd. Tokyo Japan

定 格

HS-P2, P2X

<テープレコーダ部>

使用半導体: 2 ICS, 14トランジスタ, 3ダイオード, 1 LED
 電源方式: 電池: DC3V (SUM-3×2)
 電灯線: AC100V 50/60Hz
 (別売ACアダプター(AC620A)使用)
 外形寸法: 109(幅)×28.8(奥行)×80(高さ) mm
 重量: 320g (電池含む)
 トラック方式: 4トラック2チャンネルステレオ方式
 信号対雑音比: 50±3dB (Unweighted)
 電池持続時間: 約5.5時間 (EIAJ)
 (アイワエクストラ乾電池単3使用時)
 約31.5時間 (EIAJ)
 (アルカリ乾電池単2使用時)
 周波数特性: 40~12,500Hz (NORMALテープ)
 40~16,000Hz (METALテープ)

実用最大出力: 20mW+20mW (EIAJ/DC)
 ヘッド: 超硬質バーマロイヘッド(PH)
 モーター: コアレスDCサーボモーター
 ワウ・フラッター:
 (RMS) 0.45%以下
 ピンチローラー圧着力:
 200±20g
 巻き取りトルク:
 30⁺⁷/₋₅ g·cm
 早送りトルク: 100±15g·cm
 巻き戻しトルク:
 100±15g·cm
 巻き戻し時間: 125±20秒
 早送り時間: 125±20秒
 出力端子: ヘッドホンジャック
 3.5φステレオミニ×2

<ヘッドホン部>

型式: ダイナミック型
 インピーダンス:
 29Ω

再生周波数帯域:

20~20,000Hz

感度: 107dB/mW

最大入力: 100mW

コード長さ: 1.4m

重量: 30g (コード含まず)

●本機の規格及び外観については、予告なく変更することがあります

HS-P02, P02X

<Tape recorder section>

Type: Stereo cassette player
 Semiconductors: 2 ICS, 14 transistors, 3 diodes, 1 LED
 Power source: Batteries DX 3V (SUM-3 x 2)
 Household AC power (thru AC adaptor)
 Dimensions: 109(W) x 80(H) x 28.8(D) mm
 Weight: 320g (W/batteries)
 Track type: 4 tracks, 2 channel
 Tape speed: 4.8 cm/s.
 Signal to noise ratio: 50 ± 3 dB (PB)
 (Unweighted)
 Frequency response: 40 ~ 12,500 Hz (NORMAL)
 40 ~ 16,000 Hz (METAL)
 Output power: 20 mW + 20 mW (MAX)
 Distortion: Less than 2.5% (PB)
 Motor: Core less DC servo motor
 Wow & flutter: Less than 0.45% (RMS)
 Pinch roller pressure: 200 ± 20 g
 Take-up torque: 30⁺⁷/₋₅ g·cm
 FF torque: 100 ± 15 g·cm
 Rewind torque: 100 ± 15 g·cm
 Rewind, FF time: 125 ± 20 s.

SPECIFICATIONS

Output: Headphone jack (3.5φ) x 2
 Battery life under continuous use:
 Playback — approximately 5.5 hours (EIAJ) with AIWA EXTRA (S) batteries of SUM-3
 Playback — approximately 31.5 hours (EIAJ) with alkaline batteries of SUM-2

< Headphone section >

Type: Dynamic type
 Impedance: 29 ohms
 Frequency response: 20 ~ 20,000 Hz
 Sensitivity: 107 dB/mW
 Maximum input: 100 mW
 Cord length: 1.4 meter
 Weight: 30 g (without cord)

● The specifications and external appearance of this set are subject to change without prior notice.

定 格

HS-F2

<テープレコーダ部>

使用半導体：2 IC, 21トランジスタ, 5ダイオード, 1 LED

電源方式：電池：DC3V (SUM-3×2)
電灯線：AC100V 50/60Hz
(別売ACアダプター(AC620A)使用)

外形寸法：109(幅)×28.8(奥行)×80(高さ)
mm

重量：325g (電池含む)

トラック方式：4トラック2チャンネルステレオ方式

録音方式：ACバイアス

消去方式：マグネット消去

バイアス周波数：
45±2kHz

消去率：50dB以上(1kHz)

歪率：2.5%以下(再生)
13%以下(録音/再生)

信号対雑音比：50±3dB(再生)
(Unweighted) 37±5dB(録音/再生)

電池持続時間：約5時間 (EIAJ)
(アイワエクストラ乾電池単3使用時)
約10時間 (EIAJ)
(アルカリ乾電池単3使用時)

約28時間 (EIAJ)

(アルカリ乾電池単2使用時)

周波数特性：40~12,500Hz

(NORMALテープ)

40~16,000Hz

(METALテープ)

実用最大出力：20mW+20mW (EIAJ/DC)

ヘッド：超硬質パーマロイヘッド(RPH),
マグネット(EH)

モーター：コアレスDCサーボモーター

ワウ・フラッター：

(RMS) 0.45%以下

オートストップ作動時間：
1±1秒

ピンチローラー圧着力：
200±20g

巻き取りトルク：

30±7g-cm

早送りトルク：100±15g-cm

巻き戻しトルク：
100±15g-cm

巻き戻し時間：125±20秒

早送り時間：125±20秒

入力端子：MIC/AUXジャック3.5φミニ

最大入力感度：MIC -70dB/3kΩ

AUX -15dB/47kΩ

出力端子：ヘッドホンジャック
3.5φステレオミニ

<ヘッドホン部>

型式：ダイナミック型

インピーダンス：

29Ω

再生周波数帯域：

20~20,000Hz

感度：107dB/mW

最大入力：100mW

コード長さ：1.4m

重量：30g (コード含まず)

●本機の規格及び外観については、性能向上のため予告なく変更することがあります。

HS-F02

< Tape recorder section >

Type: Stereo cassette tape recorder
Semiconductors: 2 IC's, 21 transistors, 5 diodes, 1 LED
Power source: Batteries DC 3V (SUM-3x2)
Household AC power (thru AC adaptor)

Dimensions: 109(W) x 80(H) x 28.8(D) mm
[5-1/2"(W) x 3-1/4"(H) x 1-1/8"(D)]

Weight: 325g (0.8 lbs.) (W/batteries)

Track type: 4 tracks, 2 channel

Recording system: AC bias

Erasing system: MAGNET erasure

Record bias frequency: 45 ± 2 kHz

Tape speed: 4.8 cm/s (1-7/8 ips.)

Signal to noise ratio: 50 ± 3 dB (PB)

(Unweighted) 37 ± 5 dB (REC/PB)

Frequency response: 40 ~ 12,500 Hz (NORMAL)

40 ~ 16,000 Hz (METAL)

Output power: 20 mW + 20 mW

Erasing ratio: More than 50 dB (1 kHz)

Distortion: Less than 2.5% (PB)

Less than 13% (REC/PB)

Motor: Core less DC servo motor

Wow & flutter: Less than 0.45% (RMS)

Auto stop action time: 1 ± 1 s. (at PLAY/REC)

Pinch roller pressure: 200 ± 20 g

Take-up torque: 30⁺⁷/₋₅ g-cm

FF torque: 100 ± 15 g-cm

Rewind torque: 100 ± 15 g-cm

Rewind, FF time: 125 ± 20 s.

Input: MIC/AUX 3.5φ jack

Max. input sensitivity: MIC -70 dB/3 kΩ

AUX -15 dB/47 kΩ

Headphone jack (3.5φ)

Output:

Battery life under continuous use:

Recording — approximately 5 hours

(EIAJ) with AIWA EXTRA batteries

of SUM-3

Recording — approximately 10 hours

(EIAJ) with alkaline batteries of SU M-3

Recording — approximately 28 hours

(EIAJ) with alkaline batteries of SU M-2

< Headphone section >

Type: Dynamic type

Impedance: 29 ohms

Frequency response: 20 ~ 20,000 Hz

Sensitivity: 107 dB/mW

Maximum input: 100 mW

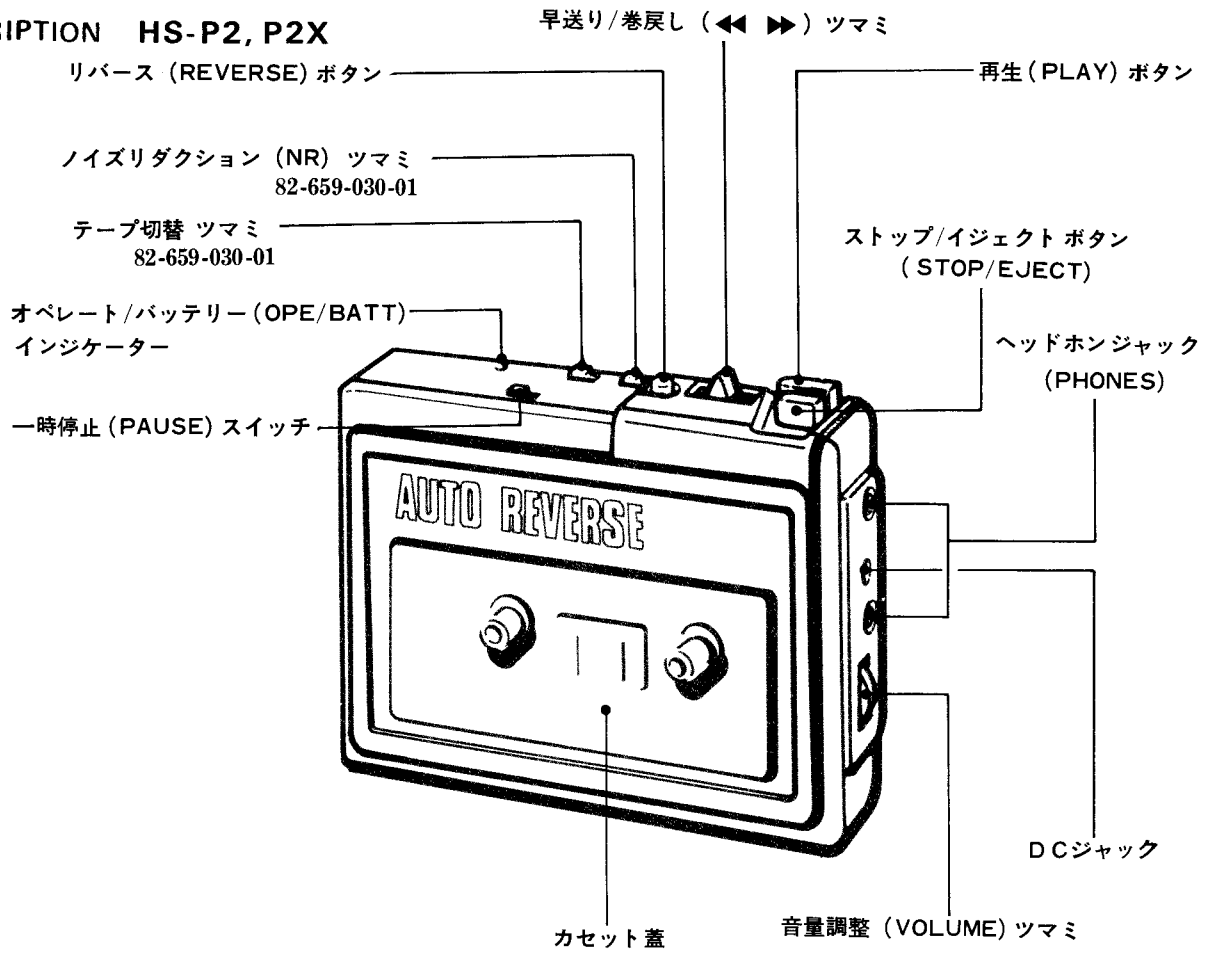
Cord length: 1.4 meter

Weight: 30 g (without cord)

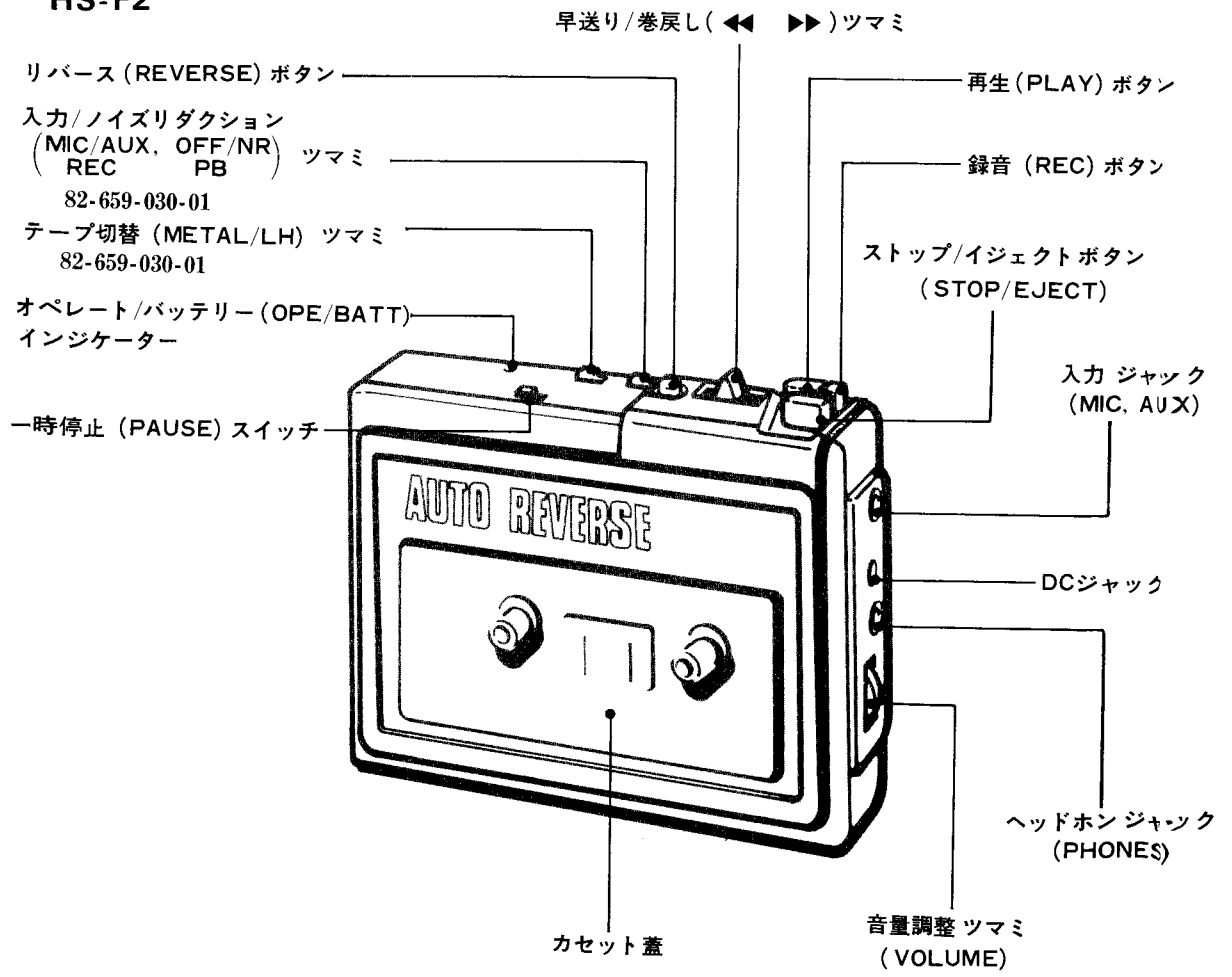
● The specifications and external appearance of this set are subject to change without prior notice.

SPECIFICATIONS

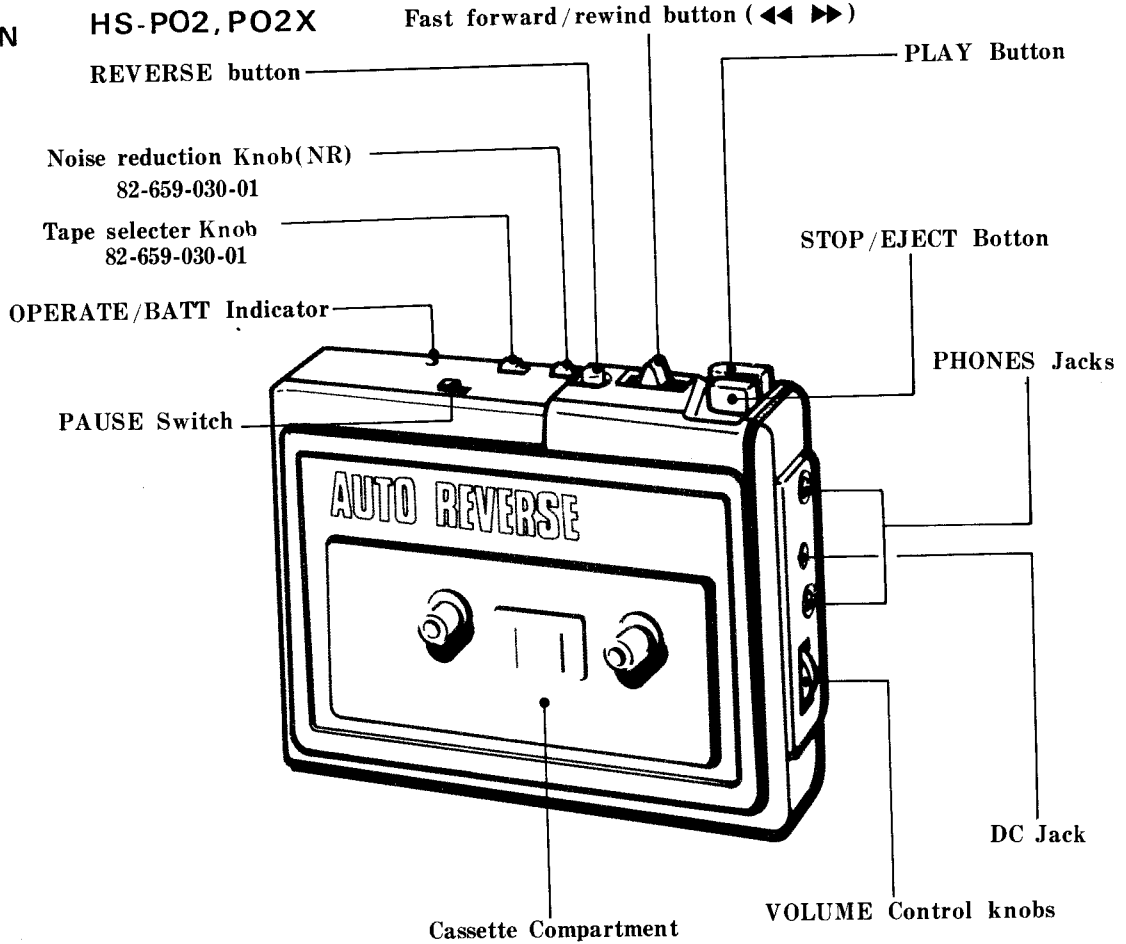
DESCRIPTION HS-P2, P2X



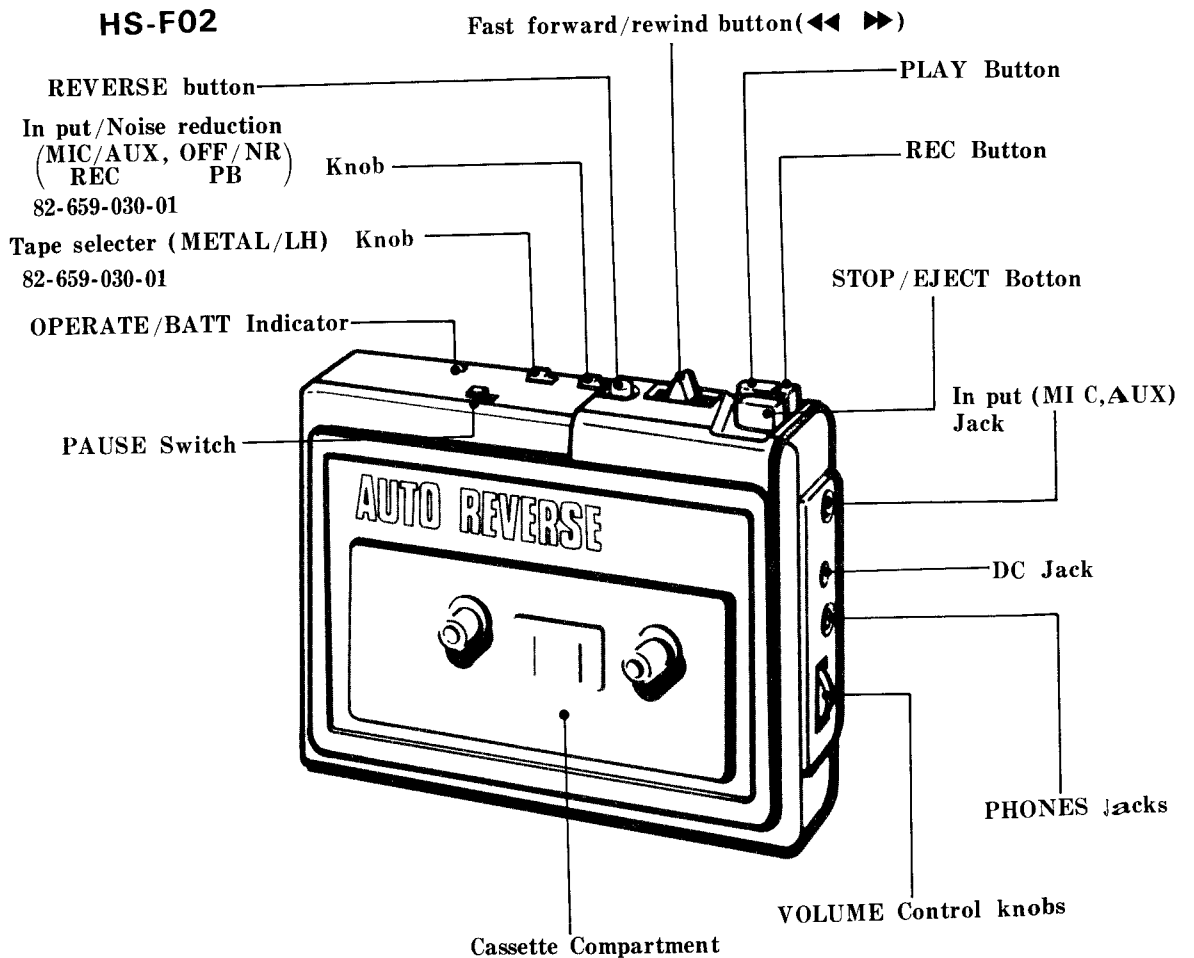
HS-F2



DESCRIPTION



HS-F02



各部のはずし方

1. キャビネットのはずし方

- 1) ビス8本をはずす。(Fig. 1 参照)
- 2) 電池蓋を開きメカニズムを矢印方向に持ち上げる。(Fig. 2 参照)

2. メイン基板のはずし方

- 1) ビス5本をはずす。
- 2) ワイヤーを緩めメイン基板を裏返しにする。(Fig. 3 参照)

3. ヘッドカバーのはずし方

- 1) ツマミ3個をはずしビス1本をはずす。
- 2) ヘッドカバーを矢印方向にずらしてはずす。(Fig. 4 参照)

4. 組立時、特に注意する事。

- 1) ポーズつまみ、メタルつまみ、NRつまみは必ず図の様に取付けて下さい。

※特にメタル、NRつまみを逆に取付けるとつまみがメインベルトに触れるので取付けには十分注意して下さい。(Fig. 5 参照)

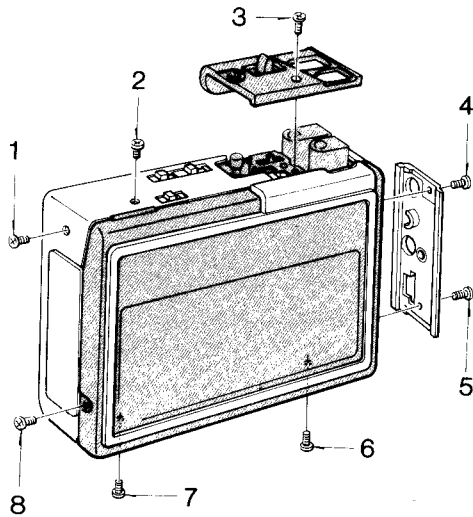


Fig. 1

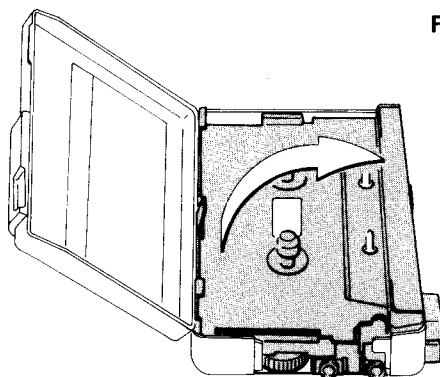


Fig. 2

DISASSEMBLY INSTRUCTIONS

1. TO REMOVE CABINET

- 1) Remove the eight screws. (See figure 1)
- 2) Open the battery lid and raise the mechanism in the direction of the arrow. (See figure 2)

2. TO REMOVE MAIN CIRCUIT BOARD

- 1) Remove the five screws.
- 2) Loosen the wires and turn the main circuit board over. (See figure 3)

3. TO REMOVE HEAD COVER

- 1) Remove the three knobs and the screws.
- 2) Remove the head cover sliding in the direction of the arrow. (See figure 4)

4. TAKE NOTE OF THE FOLLOWING ESPECIALLY WHEN REMOUNTING.

- 1) Attach the pause knob, metal knob and NR knob surely as illustrated. If the metal knob and NR knob are attached the other way round, either knob may touch to the main belt.

Therefore, take full note of remounting. (See figure 5)

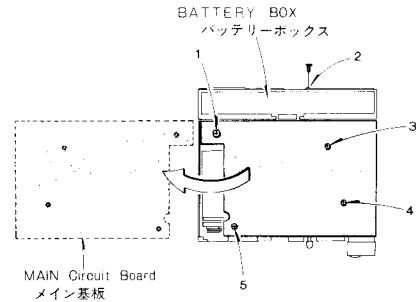


Fig. 3

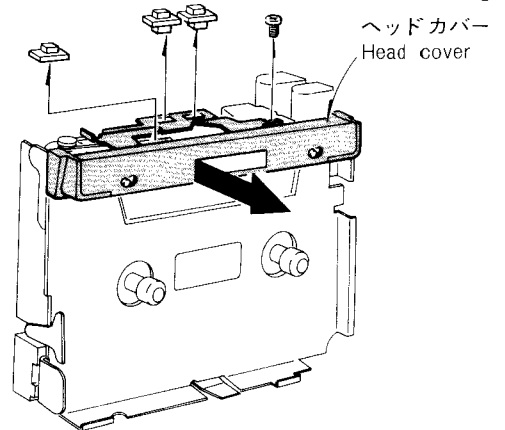


Fig. 4

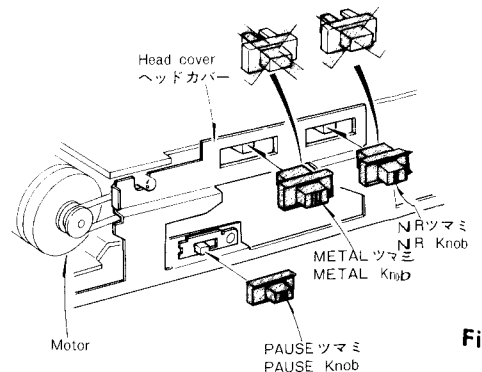


Fig. 5

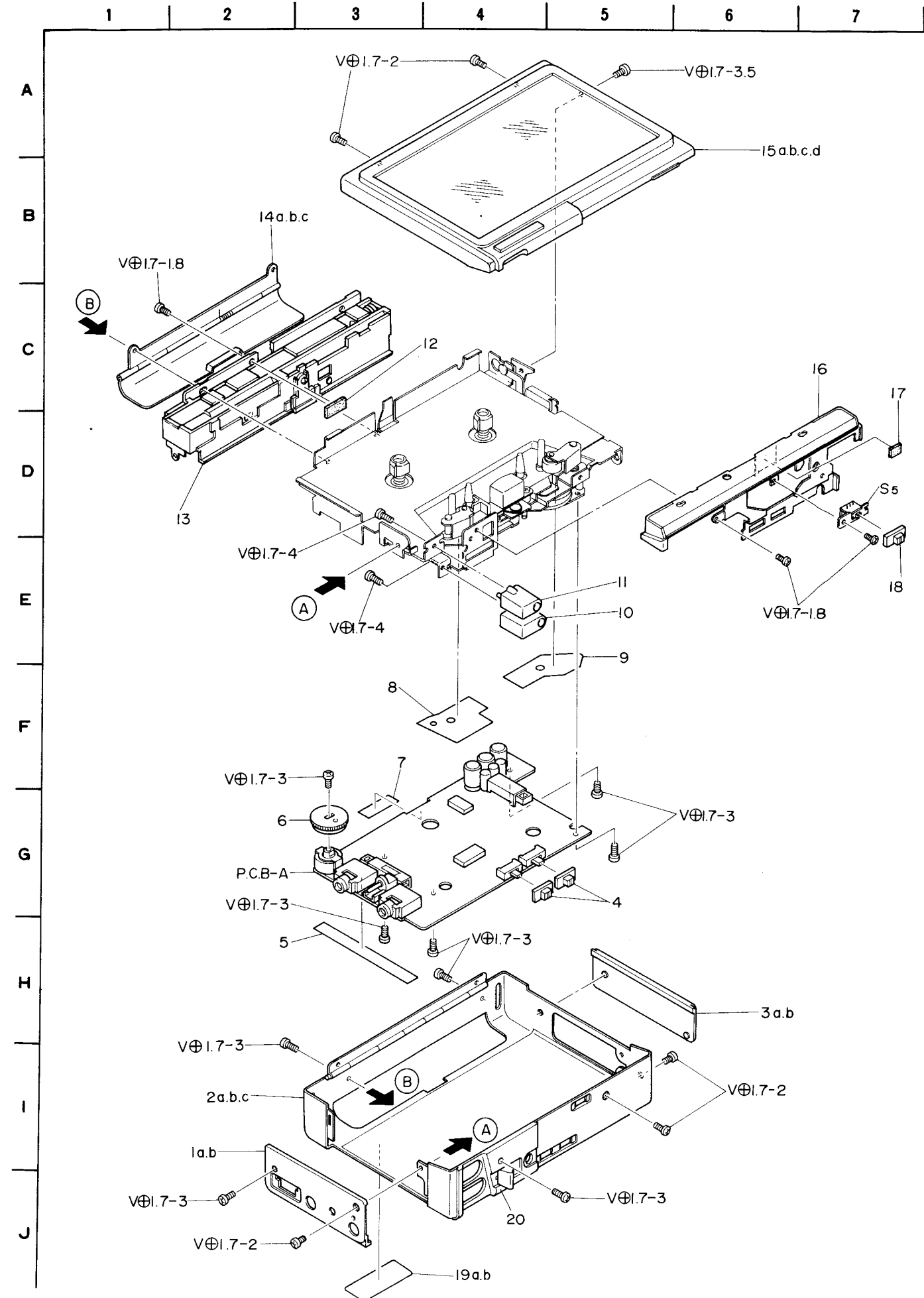
この製品の性能を十分に生かす為、
補修する場合、必ず下記の項目を
守って下さい。

1. スペック銘板、注意ラベル、ヒューズラベル等の表示文字を汚して読みにくくならない事。
2. 基板パターンの補修、裏付け部品の追加等を行う場合、パターンや部品にボンドを塗付してプリント基板にしっかり固定する事。
3. 次の各項目は補修前と必ず同じである事。
 - 1) ワイヤーの半田付状態
 - 2) ワイヤーの引き廻し及び束線状態等
 - 3) ワイヤーの種類
 - 4) 各種絶縁物の取付状態
4. メカニズム補修時の一般注意事項
 - 1) ヘッドが汚れていると音の歪み、回転ムラ、巻取り不良等の原因となりますので、RPH, EH, ピンチローラー、キャプスタンは必ずアルコールで清掃する事。
 - 2) ベルト、アイドル、キャプスタン、ピンチローラー等の回転部分(ゴム面、テープ走行面)にオイル、グリース等が付着するとスリップ、動作不良等の原因となるので注意する事。
 - 3) オイルを注油する際、他パーツへの流出飛散を防止する為、最小限(1~2滴)にとどめておく事。
アイドル回転部、ピンチローラー、回転部分は注意する事。
 - 4) パーツを取付けていたEリング、ポリスライダークワッシャー等は、はずした場合、再使用せず必ず新しい物と交換する事。
 - 5) セットの補修パーツは必ず正規部品を使用し、共通使用パーツ以外のパーツ及び改造パーツは、本機の性能低下及びメカニズム作動不良、破損の原因となるので使用しない事。

Follow the instructions carefully, which will
allow the user to optimise the products
performance and give many years of service.

1. No illegibility shall be given to the specification plate, the caution labels, the fuse labels and others.
2. When, on pattern sides of circuit boards, additional repair-parts have been made up, the parts shall be firmly glued to circuit boards or other components, unless the parts can be attached firmly.
3. The following matters shall be maintained as they are, when repairing.
 - 1) Soldering of lead-wire ends
* Care should be taken of the space distance in an a.c. primary circuit as well as soldering.
 - 2) Wiring and holding of lead-wires with wire-clips and binders
 - 3) Materials of lead-wires
* e.g.; For UL models, lead-wires to be used shall be approved or accepted by the UL.
 - 4) Location of all kinds of insulators
4. General instructions for mechanism repair
 - 1) The heads, capstan and pinch roller shall be cleaned of good quality alcohol after repaired, because dirty heads shall cause distorted sounds while dirty capstan and pinch roller shall occur wow/flutter and take-up fault.
 - 2) Lubricants been stained the surfaces of transmitting portion of the belts, idlers, capstan and pinch roller shall be removed, because slippery and faulty tape travel shall be caused.
 - 3) When oiling, only one or two drops shall be applied so as not to run over and be dispersed. Note should be taken of the metal fitting for the capstan and rotating portions of the idlers and pinch roller, especially.
 - 4) E-rings and poly slider washers shall be replaced with new ones, if once those have been removed. — No re-utilization due to unreliability.
 - 5) Regular spare-parts shall always be used for repair, because using irregular parts and tampering with the products shall cause deterioration, malfunction and damage.

EXPLODED VIEW



PARTS LIST

HS-P2, P02X

MECHANICAL PARTS

Ref. No.	Part No.	部 品 名 称	Description	D			Y
				S	R	YL	S
1-1 a	82-660-002-11	ジャックホルダー	Holder, Jack	1	-	1	1
1-1 b	82-660-035-11	ジャックホルダー R	Holder R, Jack	-	1	-	-
1-2 a	82-660-004-21	裏キャビネット Ass'y	Back cabinet ass'y	1	-	-	1
1-2 b	82-660-026-21	裏キャビネット Ass'y R	Back cabinet ass'y R	-	1	-	-
1-2 c	82-660-027-21	裏キャビネット Ass'y YL	Back cabinet ass'y YL	-	-	1	-
1-3 a	82-659-011-01	サイドパネル	Panel, Side	1	-	1	1
1-3 b	82-659-049-01	サイドパネル R	Panel R, Side	-	1	-	-
1-4	82-659-030-01	METAL ツマミ	Knob, METAL	2	2	2	2
1-5	82-660-203-01	ヒメロン50-5	Himeron cloth 50-5	1	1	1	1
1-6	82-659-018-01	ボリュームツマミ	Knob, Volume	1	1	1	1
1-7	82-299-509-01	ヒメロン7-14	Himeron cloth 7-14	1	1	1	1
1-8	82-659-215-01	マイラシート B	Mylar, Sheet B	1	1	1	1
1-9	82-659-216-01	マイラシート C	Mylar, sheet C	1	1	1	1
1-10	82-660-003-11	プッシュ釦, FWD	Push-button FWD	1	1	1	1
1-11	82-659-014-01	プッシュ釦, STOP	Push-button STOP	1	1	1	1
1-12	82-660-205-01	クッション, ロック板	Cushion, Lock plate	1	1	1	1
1-13	82-659-024-11	電池ボックス Ass'y	Battery box ass'y	1	1	1	1
1-14 a	82-659-007-01	電池蓋 Ass'y	Battery room lid ass'y	1	-	-	1
1-14 b	82-659-041-01	電池蓋 Ass'y R	Battery room lid ass'y R	-	1	-	-
1-14 c	82-660-037-01	電池蓋 Ass'y YL	Battery room lid ass'y YL	-	-	1	-
1-15 a	82-660-010-01	カセット蓋 Ass'y	Cassette lid ass'y	1	-	-	-
1-15 b	82-660-032-01	カセット蓋 Ass'y R	Cassette lid ass'y R	-	1	-	-
1-15 c	82-660-033-01	カセット蓋 Ass'y YL	Cassette lid ass'y YL	-	-	1	-
1-15 d	82-660-018-11	カセット蓋 Ass'y Y	Cassette lid ass'y Y	-	-	-	1
1-16	82-660-011-01	ヘッドカバー Ass'y	Head cover ass'y	1	1	1	1
1-17	82-660-204-01	G クッション 6×6×3	G cushion 6x6x3	1	1	1	1
1-18	82-659-017-01	ポーズツマミ	Knob, Pause	1	-	-	1
1-19 a	87-057-644-01	高温注意ラベル SCG		1	-	1	-
1-19 b	87-057-643-01	高温注意ラベル SCG		-	1	-	-
1-20	82-659-019-01	操作パネル	Panel, control	1	1	1	1

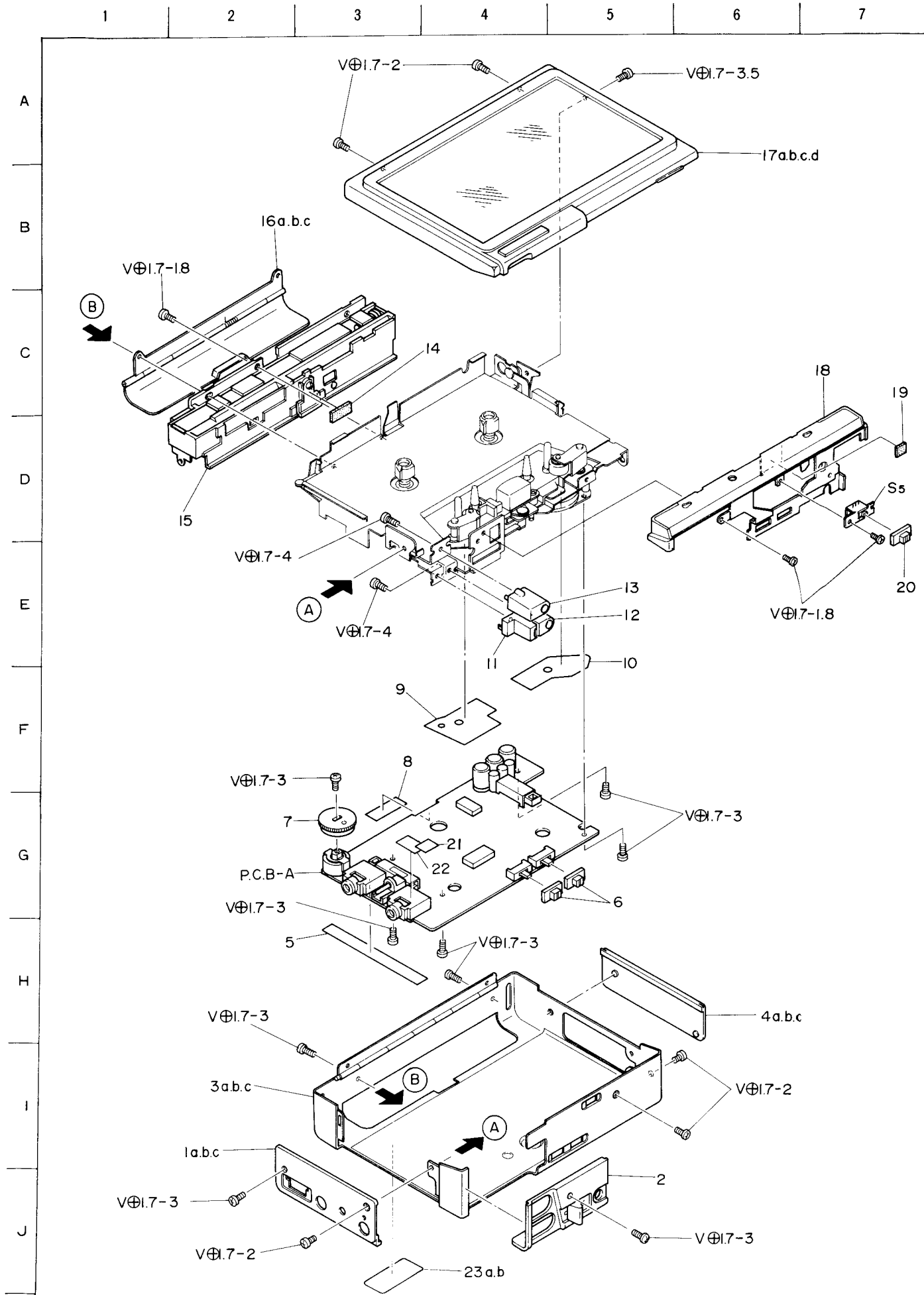
HS-P2X 付属のステレオラジオ、ヘッドホン (HR-S1) は、当サービスマニュアルには記載されておりません。別冊のHR-S1 専用サービスマニュアルを参照して下さい。

This Service Manual without Mention of the HR-S01Y Which Accessory is Stereo Radio Headphone of the HS-P02X. Please See Exclusive Service Manual of the HR-S01Y.

HS-P2, P2X のメカニズム部は当サービスマニュアルには記載されておりません。別冊のCMR-1 専用サービスマニュアルを参照して下さい。

No mechanism parts of HS-P02, and HS-P02X, are listed in this service manual. As for those, refer to the exclusive volume of CMR-1 service manual.

EXPLODED VIEW



PARTS LIST

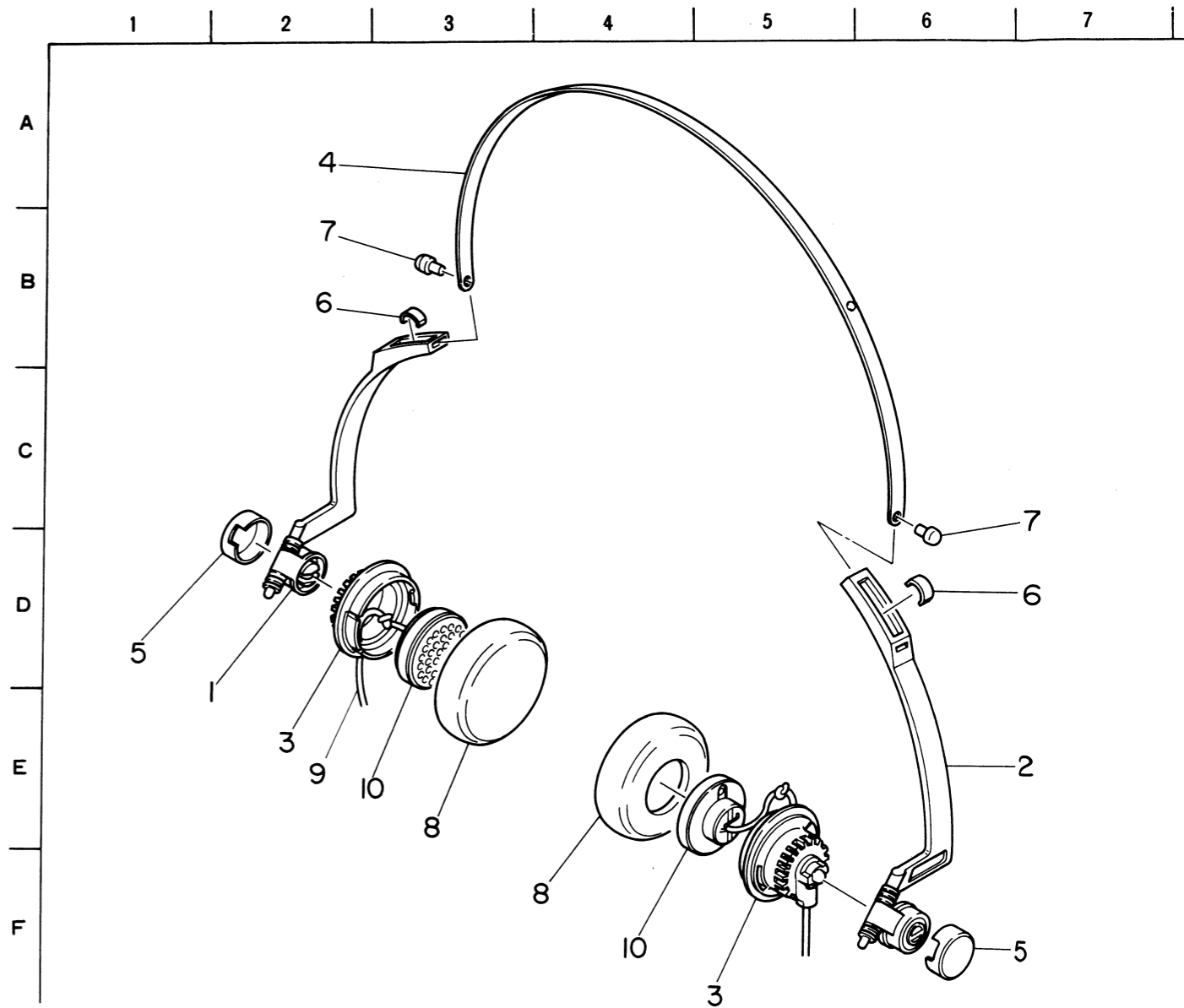
HS-F2, HS-F02

MECHANICAL PARTS

Ref. No.	Part No.	部 品 名 称	Description	D				Y
				S	R	BL	S	
1-1 a	82-659-009-11	ジャックホルダー	Holder, Jack	1	-	-	1	
1-1 b	82-659-047-11	ジャックホルダーR	Holder R, Jack	-	1	-	-	
1-1 c	82-659-048-11	ジャックホルダーB	Holder B, Jack	-	-	1	-	
1-2	82-659-019-01	操作パネル	Panel, Control	1	1	1	1	
1-3 a	82-659-022-11	裏キャビネット Ass'y	Back cabinet ass'y	1	-	-	1	
1-3 b	82-659-037-11	裏キャビネット Ass'y R	Back cabinet ass'y R	-	1	-	-	
1-3 c	82-659-038-11	裏キャビネット Ass'y B	Back cabinet ass'y B	-	-	1	-	
1-4 a	82-659-011-01	サイドパネル	Panel, Side	1	-	-	1	
1-4 b	82-659-049-01	サイドパネルR	Panel R, Side	-	1	-	-	
1-4 c	82-659-050-01	サイドパネルB	Panel B, Side	-	-	1	-	
1-5	82-660-203-01	ヒメロン50-5	Himeron cloth 50-5	1	1	1	1	
1-6	82-659-030-01	METAL ツマミ	Knob, METAL	2	2	2	2	
1-7	82-659-018-01	ボリュームツマミ	Knob, Volume	1	1	1	1	
1-8	82-299-509-01	ヒメロン7-14	Himeron cloth 7-14	1	1	1	1	
1-9	82-659-215-01	マイラーシートB	Mylar sheet B	1	1	1	1	
1-10	82-659-216-01	マイラーシートC	Mylar sheet C	1	1	1	1	
1-11	82-654-286-01	REC 釦	Button, REC	1	1	1	1	
1-12	82-654-289-01	PLAY 釦	Button, PLAY	1	1	1	1	
1-13	82-659-014-01	STOP 釦	Button, STOP	1	1	1	1	
1-14	82-660-205-01	ロック板クッション	Cushion, Lock plate	1	1	1	1	
1-15	82-659-024-11	電池ボックス Ass'y	Battery box ass'y	1	1	1	1	
1-16 a	82-659-007-01	電池蓋 Ass'y	Battery room lid ass'y	1	-	-	1	
1-16 b	82-659-041-01	電池蓋 Ass'y R	Battery room lid ass'y R	-	1	-	-	
1-16 c	82-659-042-01	電池蓋 Ass'y B	Battery room lid ass'y B	-	-	1	-	
1-17 a	82-659-002-01	カセット蓋 Ass'y	Cassette lid ass'y	1	-	-	-	
1-17 b	82-659-033-01	カセット蓋 Ass'y R	Cassette lid ass'y R	-	1	-	-	
1-17 c	82-659-034-01	カセット蓋 Ass'y B	Cassette lid ass'y B	-	-	1	-	
1-17 d	82-659-029-01	カセット蓋 Ass'y Y	Cassette lid ass'y Y	-	-	-	1	
1-18	82-659-028-11	ヘッドカバー Ass'y	Head cover ass'y	1	1	1	1	
1-19	82-660-204-01	Gクッション6×6×3	G cushion 6x6x3	1	1	1	1	
1-20	82-659-017-01	ポーズツマミ	Knob, Pause	1	1	1	1	
1-21	82-659-251-01	エンビシート8×4×0.5	Sheet 8x4x0.5	1	1	1	1	
1-22	82-660-220-01	マイラーシート10-7-0.1	Mylar sheet 10-7-0.1	1	1	1	1	
1-23 a	87-057-644-01	高温注意ラベル		1	-	-	-	
1-23 b	87-057-643-01	高温注意ラベル		-	1	1	-	

HS-F2のメカニズム部は当サービスマニュアルには記載されておりません。別冊のCMR-1専用サービスマニュアルを参照して下さい。

No mechanism parts of HS-F-2 are listed in this service manual. As for those, refer to the exclusive volume of CMR-1 service manual.



HEADPHONE LIST HP-M20

Ref. No.	Part No.	部 品 名 称	Description	HS-P2			HS-F2			HS-P02	HS-F02
				S	R	YL	S	BL	R	S	S
1-1	86-397-001-01	ハンガー L	Hanger L	1	1	1	1	1	1	1	
1-2	86-397-002-01	ハンガー R	Hanger R	1	1	1	1	1	1	1	
1-3	86-397-003-01	ハウジング	Housing	2	2	2	2	2	2	2	
1-4	86-397-004-01	ヘッドバンド	Head band	1	1	1	1	1	1	1	
1-5	86-397-005-01	キャップ	Cap	2	2	2	2	2	2	2	
1-6	86-397-006-01	スライドスプリング	Slide spring	2	2	2	2	2	2	2	
1-7	86-397-007-01	スライドストッパー	Slide stopper	2	2	2	2	2	2	2	
1-8 a	86-397-011-01	イヤーパーツ (R)	Pad, Ear (R)	-	2	-	-	2	-	-	
1-8 b	86-397-012-01	イヤーパーツ (BL)	Pad, Ear (BL)	-	-	-	2	-	-	-	
1-8 c	86-397-008-01	イヤーパーツ (BLK)	Pad, Ear (BLK)	2	-	-	2	-	2	2	
1-8 d	86-397-013-01	イヤーパーツ (YL)	Pad, Ear (YL)	-	-	2	-	-	-	-	
1-9	86-397-009-01	3.5φプラグコード	Cord, 3.5φ	1	1	1	1	1	1	1	
1-10	86-397-025-01	ドライバーユニット	Driver unit	2	2	2	2	2	2	2	

■ ACCESSORIES/PACKAGE (HS-P2, P2X, P02Y, P02YX, F2, F02Y)

Ref. No.	Part No.	部 品 名 称	Description	HS-P2	HS-P2X	HS-P02Y	HS-P02YX	HS-F2	HS-F02Y
1 a	82-660-851-01	印刷個装			-	-	-	-	-
1 b	82-660-861-01	印刷個装		-		-	-	-	-
1 c	82-660-855-01		Printed indiv, Packing	-	-		-	-	-
1 d	82-660-857-01		Printed indiv, Packing	-	-	-		-	-
1 e	82-659-851-01	印刷個装 (S)		-	-	-	-		-
1 f	82-659-854-01		Printed indiv, Packing	-	-	-	-	-	
2	82-660-852-01	個装クッションA	Cushion A, Printed indiv.		-		-		
3	82-660-853-01	個装クッションB	Cushion B, Printed indiv.		-		-		
4	82-660-859-01	個装クッションC	Cushion C, Printed indiv.	-		-		-	-
5	82-660-860-01	個装クッションD	Cushion D, Printed indiv.	-		-		-	-
6	82-660-868-01	塩ビシート	Sheet, Poly-vinyl		-		-		
7	82-660-870-01	クッション	Cushion		-		-		-
8 a	82-660-901-01	取扱説明書			-	-	-	-	-
8 b	82-660-906-01	取扱説明書		-		-	-	-	-
8 c	82-660-904-01		Instructions booklet	-	-		-	-	-
8 d	82-660-905-01		Instructions booklet	-	-	-		-	-
8 e	82-659-901-01	取扱説明書		-	-	-	-		-
8 f	82-659-904-01		Instructions booklet	-	-	-	-	-	
9	87-051-136-11	ポリ袋	Poly-vinyl sack						
10	87-051-155-01	ポリ袋				-	-		-
11	87-056-009-51		Distributors list (Y, YG model only)	-	-		-	-	
12	87-056-037-01	保証書A				-	-		-
13	87-056-039-11	サービスネットリストA				-	-		-
14	87-056-045-01		Guarantee card U (YU model only)	-	-		-	-	-
15	87-056-057-01		Service station list (YU model only)	-	-	-	-	-	-
16	87-056-059-01		Guarantee card (YG model only)	-	-		-	-	-
17 a	82-659-951-01	キャリングケース (S)	Carrying case (S)						
17 b	82-659-952-01	キャリングケース (R)				-	-		-
17 c	82-660-955-01	キャリングケース (YL)				-	-	-	-
17 d	82-659-956-01	キャリングケース (BL)		-	-	-	-		-
18	81-186-606-01	ワイヤー・アンテナ	Wire antenna	-		-		-	-
19 a	81-186-810-01	HR-S1 DK		-		-	-	-	-
19 b	81-186-820-01	HR-S1 DRK		-		-	-	-	-
19 c	81-186-830-01	HR-S1 DYLK		-		-	-	-	-
19 d	81-186-800-01		HR-S01XY	-	-	-		-	-
20	81-902-001-01	接続コード, CW-217ASK	Connection cord, CW-217ASK	-		-		-	-
21	82-659-957-01	ショルダーベルト	Shoulder belt						
22	82-916-810-01	テープカセット, DMC-170				-	-		-
23 a	86-397-801-01	HP-M20 (R)			-	-	-		-
23 b	86-397-803-01	HP-M20 (BLK)	HP-M20 (BLK)		-		-		
23 c	86-397-805-01	HP-M20 (YL)			-	-	-	-	-
23 d	86-397-802-01	HP-M20 (BL)		-	-	-	-		-
24	87-047-074-01	電池, SUM-3S		2	4	-	-	2	-
25	87-051-132-11	ポリ袋	Poly-vinyl sack			-	-	2	2
26	87-051-135-11	ポリ袋	Poly-vinyl sack						
27	87-056-634-01	ポリ袋		-	2	-	2	-	-
28	87-080-008-01	バッテリーケース Ass'y	Battery case ass'y						
29	87-080-009-11	ベルトハンガー Ass'y	Belt hangar						
30	87-041-032-11	CM-2	CM-2	-	-	-	-		
31	87-080-015-01	ウインドスクリーン(B, BL) R		-	-	-	-		-
32 a	82-659-953-11	マイクケース (S)	MIC case (S)	-	-	-	-		
32 b	82-659-954-11	マイクケース (R)		-	-	-	-		-
32 c	82-059-960-01	マイクケース (BL)		-	-	-	-		-
33	87-034-976-01	マイクコード	MIC cord	-	-	-	-		

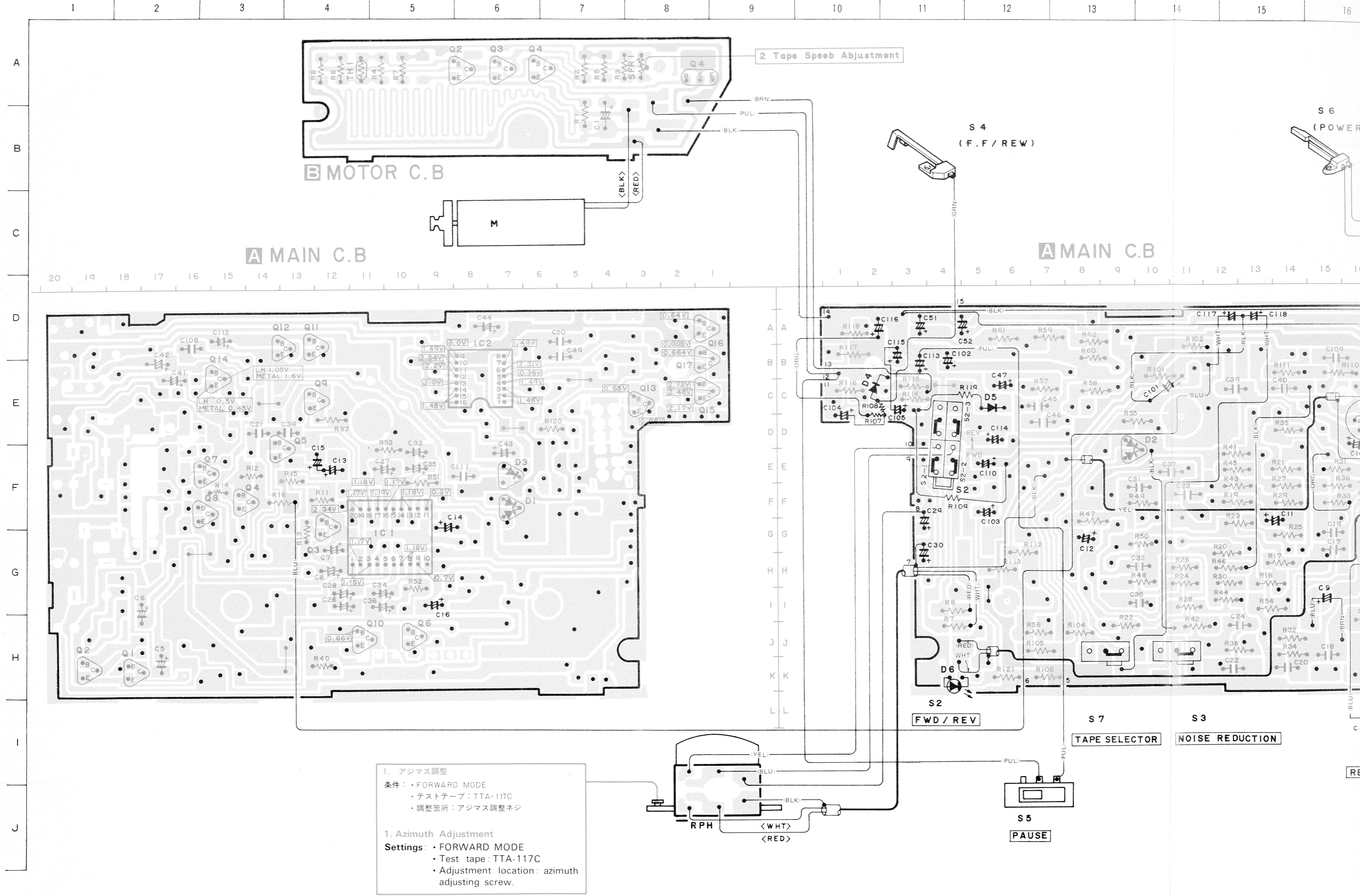
アイワ株式会社

サービス部 〒110 東京都台東区上野 1-11-9 TEL 03(835)1201(代)

NOTES (1) B(+) Pattern Others pattern
 (2) The voltage is the reference value measured with a tester (20 K ohms/V DC) when there are no signals. An asterisk (*) indicates that the value was measured with a vacuum-tube voltmeter during recording.

注意：(1) B(+)パターン その他のパターン
 (2) 電圧値は無信号時にテスター(20kΩ/V, DC)で測定した参考値ただし()内は録音時。★印は録音時にVTVMで測定した値

WIRING



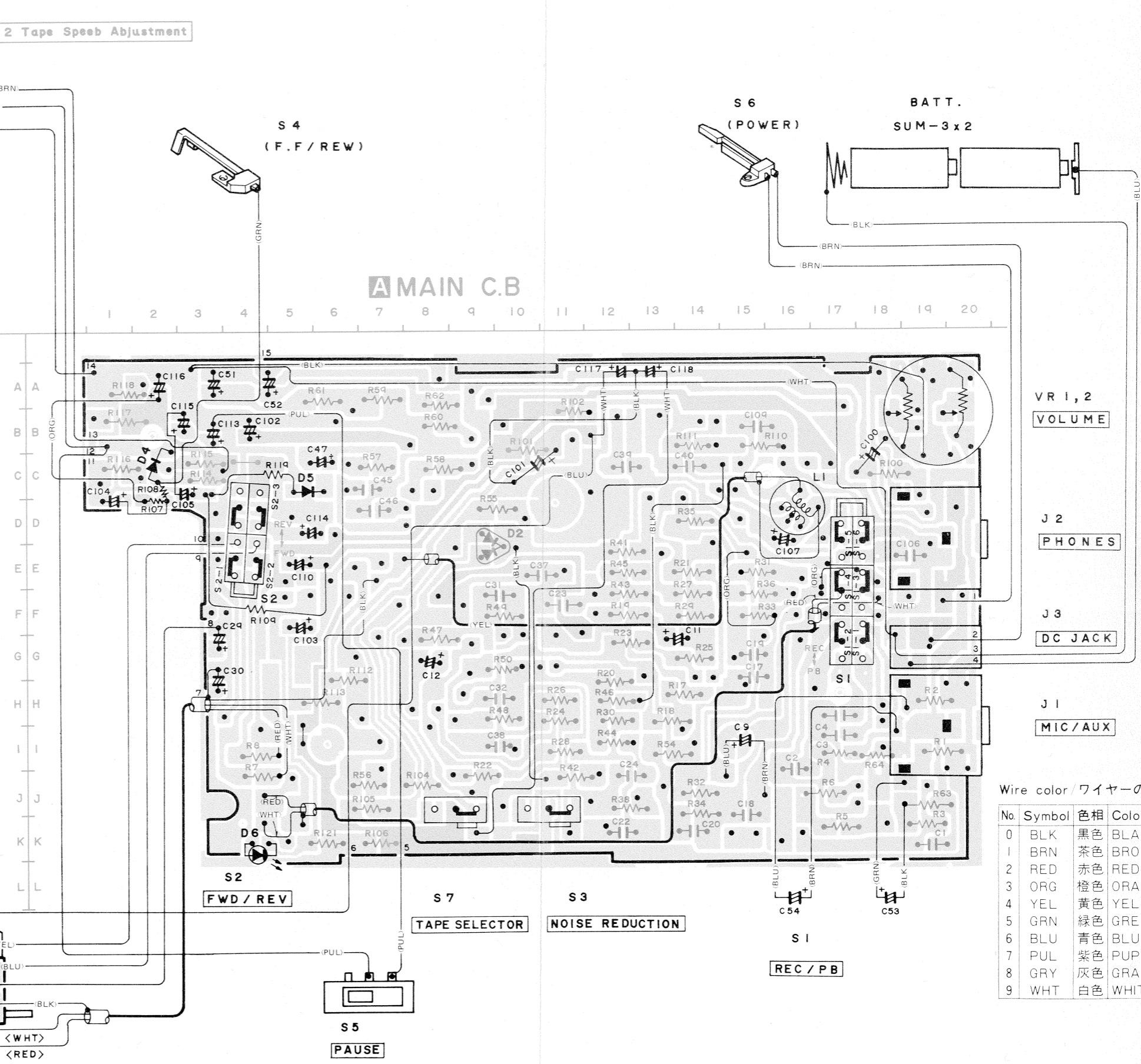
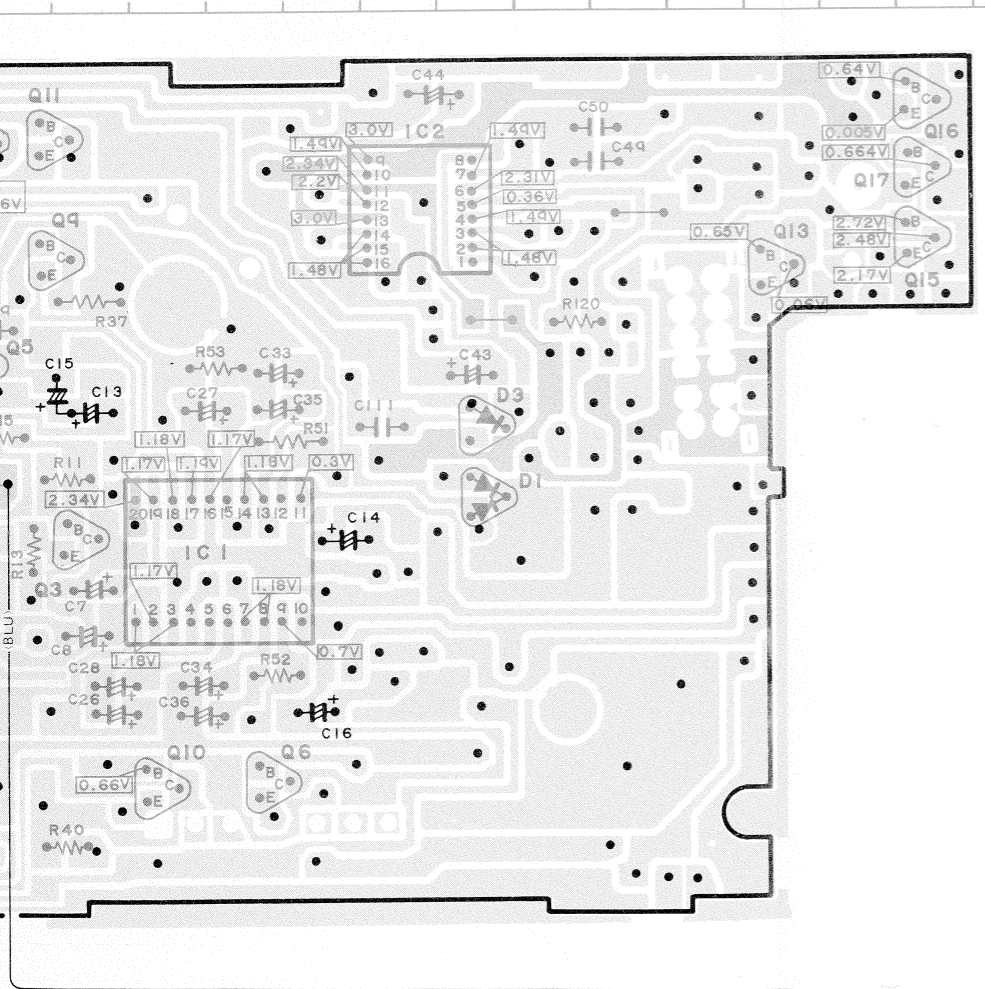
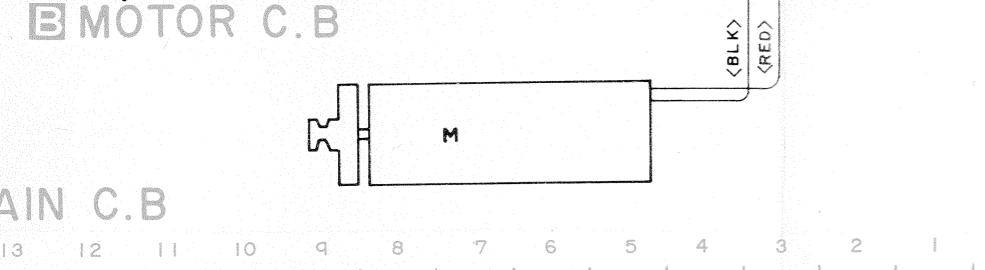
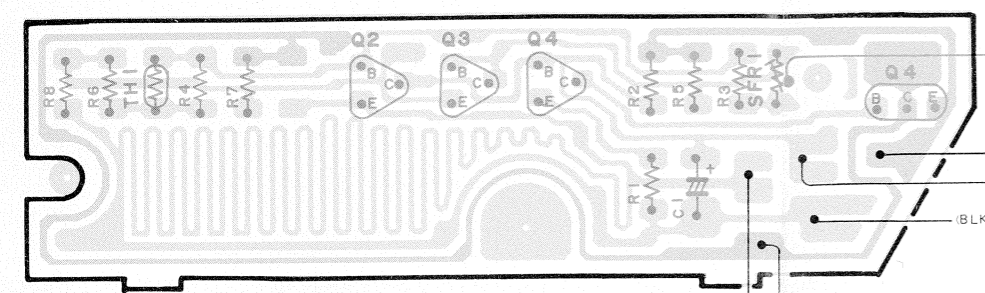
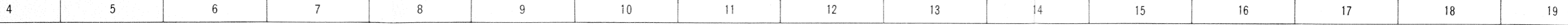
B(+) Pattern Others pattern

The voltage is the reference value measured with a tester (20 K ohms/V DC) when there are no signals.
An asterisk (*) indicates that the value was measured with a vacuum-tube voltmeter during recording.

注意：(1) B(+)パターン その他のパターン

(2) 電圧値は無信号時にテスター(20kΩ/V, DC)で測定した参考値。

ただし()内は録音時。★印は録音時にVTVMで測定した参考値。



1. アジマス調整
条件：・FORWARD MODE
・テストテープ：TTA-117C
・調整箇所：アジマス調整ネジ

1. Azimuth Adjustment
Settings：・FORWARD MODE
・Test tape：TTA-117C
・Adjustment location：azimuth adjusting screw.

Wire color / ワイヤーの色相記号

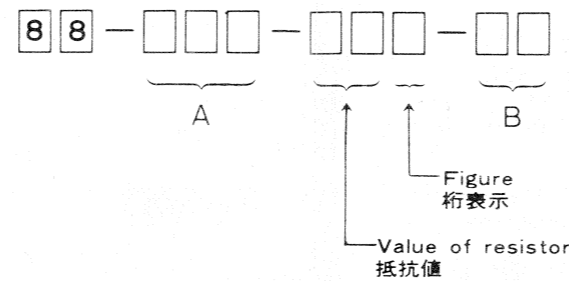
No.	Symbol	色相	Color
0	BLK	黒色	BLACK
1	BRN	茶色	BROWN
2	RED	赤色	RED
3	ORG	橙色	ORANGE
4	YEL	黄色	YELLOW
5	GRN	緑色	GREEN
6	BLU	青色	BLUE
7	PUL	紫色	PURPLE
8	GRY	灰色	GRAY
9	WHT	白色	WHITE

■ ELECTRICAL MAIN PARTS LIST

Symbol No.	Part No.	部 品 名 称	Description
《MAIN CIRCUIT BOARD SECTION》			
PCB-A	82-660-601-01		Main circuit board
IC1	87-027-874-01	IC, TK10560	IC, TK10560
IC2	87-027-877-01	IC, TA7688F	IC, TA7688F
O3,4	89-327-135-01	トランジスタ, 2SC2713(GR)	Transistor, 2SC 2713(GR)
O9,10,11, 12,13,15, 16,17	89-327-124-01	トランジスタ, 2SC2712(Y)	Transistor, 2SC2712(Y)
D3	87-027-875-01	チップダイオード, MA151WK	Chip diode, MA151WK
D4,5	87-027-097-01	ダイオード, 1S1555	Diode, 1S1555
D6	87-026-082-01	発光ダイオード, S8169	LED, S8169
J1,2	87-049-058-01	ジャック, 3.5φ (PHONES)	Jack, 3.5φ (PHONES)
J3	87-049-128-01	DCジャック	DC jack
VR1,2	82-648-615-01	ボリューム, 20kΩ-A (VOLUME)	Volume, 20kΩ-A (VOLUME)
S2	87-031-726-01	スライドスイッチ (FWD/REV)	Slide switch (FWD/REV)
S3,7	87-031-632-01	スライドスイッチ (NR, TAPE SELECTOR) 〈コンデンサ〉	Slide switch (NR, TAPE SELECTOR) 〈Capacitors〉
C113,120	87-015-674-01	22μF 6.3V 電 解	22μF 6.3V Electrolytic
C51,52,101, 102,119	87-015-908-01	220μF 4V 電 解	220μF 4V Electrolytic
C115	87-015-676-01	47μF 3.15V 電 解	47μF 3.15V Electrolytic
C13,14	87-015-447-01	0.033μF 35V タンタル	0.033μF 35V Tantalum
C7,8	87-015-932-01	0.47μF 20V タンタル	0.47μF 20V Tantalum
C11,12,29, 30	87-015-373-01	10μF 3.15V タンタル	10μF 3.15V Tantalum
C5,6,27, 28,33,34, 41,42,43, 44	87-015-922-01	0.1μF 35V チップタンタル	0.1μF 35V Chip tantalum
C112	87-015-934-01	2.2μF 4V チップタンタル	2.2μF 4V Chip Tantalum
C31,32	87-015-770-01	330pF チップコンデンサ	330pF Chip capacitor
C45,46	87-015-627-01	0.001μF チップコンデンサ	0.001μF Chip capacitor
C3,4	87-015-826-01	0.0012μF チップコンデンサ	0.0012μF Chip capacitor
C111	87-015-834-01	0.033μF チップコンデンサ	0.033μF Chip capacitor
C39,40	87-015-835-01	0.047μF チップコンデンサ	0.047μF Chip capacitor
C21,22,49, 50	87-015-785-01	0.1μF チップコンデンサ	0.1μF Chip capacitor
《MOTOR CIRCUIT BOARD SECTION》			
M1	86-639-800-01	モーター (PCB-Bを含む)	Motor (with PCB-B)
《MISCELLANEOUS》			
PH	82-660-604-01	再生ヘッド	Pb head
S4	87-031-720-01	板スイッチ (FF/REW)	Leaf switch (FF/REW)
S5	82-660-602-01	スライドスイッチ (PAUSE)	Slide switch (PAUSE)
S6	87-031-719-01	板スイッチ (POWER)	Leaf switch (POWER)

- 部品注文は型名・部品番号・部品名を明記し、注文して下さい。
- 性能向上などで、部品番号・価格が変更される事があります。

Chip resistor parts cord
チップ抵抗部品コードの成り立ち



Chip resistor / チップ抵抗

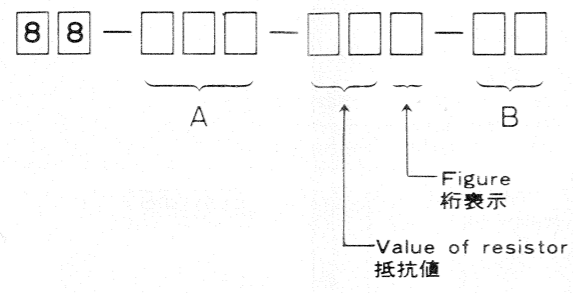
Power value 容 量	Type 種 類	A	B
1/8 W	Chip in magazine チップ、マガジン詰め	129	01
	Chip within tape チップ、テーピング品	129	08

☆☆☆☆☆☆☆☆☆☆☆☆☆☆☆☆☆☆

ST

称	Description
	Main circuit board IC, TK10560 IC, TA7688F Transistor, 2SC 2713(GR) Transistor, 2SC2712(Y)
	Chip diode, MA151WK Diode, 1S1555 LED, S8169 Jack, 3.5 φ (PHONES) DC jack Volume, 20kΩ-A (VOLUME) Slide switch (FWD/REV) Slide switch (NR, TAPE SELECTOR)
	<Capacitors> 22 μF 6.3V Electrolytic 220 μF 4V Electrolytic 47 μF 3.15V Electrolytic 0.033 μF 35V Tantalum 0.47 μF 20V Tantalum 10 μF 3.15V Tantalum 0.1 μF 35V Chip tantalum 2.2 μF 4V Chip Tantalum 330pF Chip capacitor 0.001 μF Chip capacitor 0.0012 μF Chip capacitor 0.033 μF Chip capacitor 0.047 μF Chip capacitor 0.1 μF Chip capacitor
	Motor (with PCB-B) Pb head Leaf switch (FF/REW) Slide switch (PAUSE) Leaf switch (POWER)

Chip resistor parts cord
チップ抵抗部品コードの成り立ち



Chip resistor / チップ抵抗

Power value 容量	Type 種類	A	B
1/8 W	Chip in magazine チップ、マガジン詰め	129	01
	Chip within tape チップ、テーピング品	129	08

☆☆☆☆☆☆☆☆☆☆☆☆☆☆☆☆☆☆ MEMO ☆☆☆☆☆☆☆☆☆☆☆☆☆☆☆☆☆

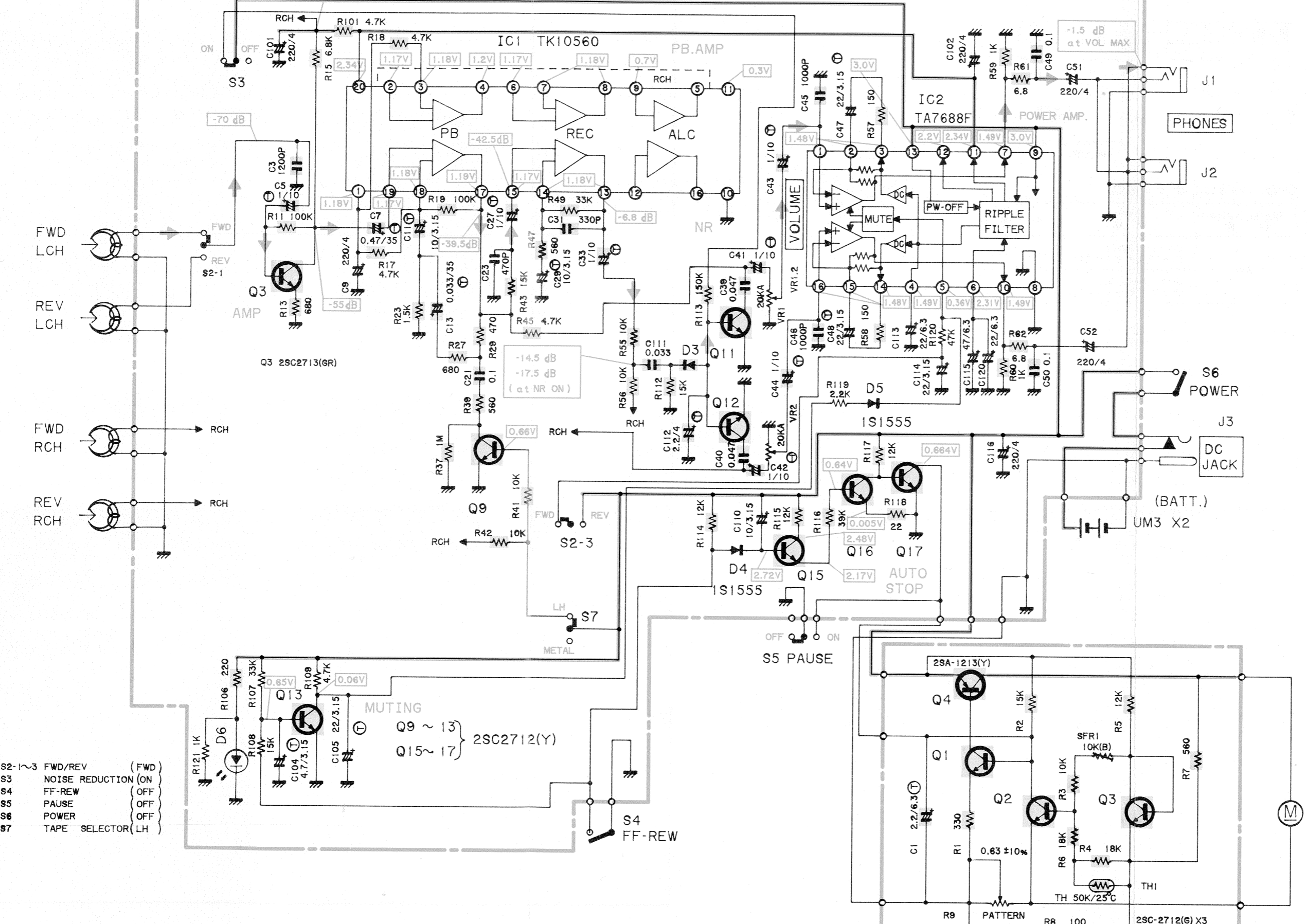
下さい。
ます。

SCHEMATIC DIAGRAM

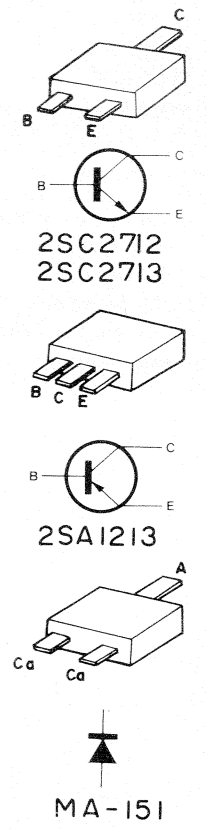
1 2 3 4 5 6 7 8 9 10 11 12 13 14 15 16

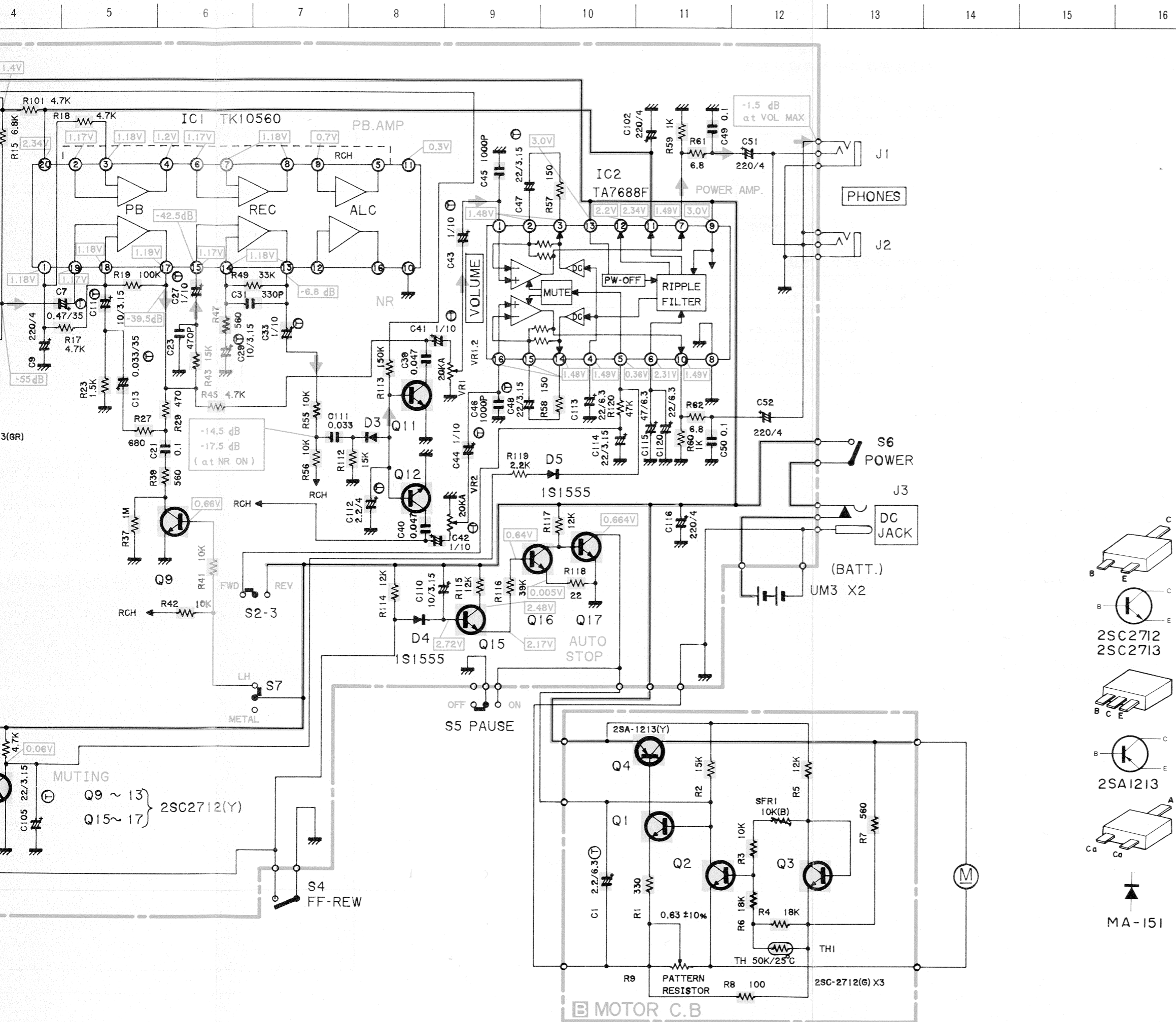
A
B
C
D
E
F
G
H
I
J

A MAIN C.B



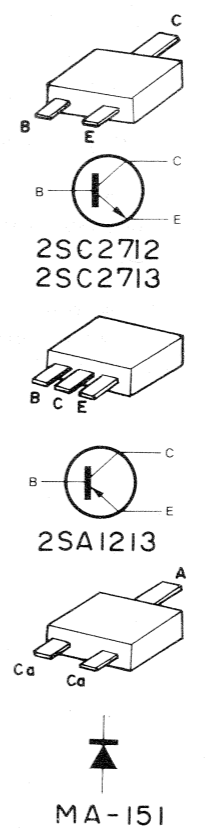
- S2-1~3 FWD/REV (FWD)
- S3 NOISE REDUCTION (ON)
- S4 FF-REW (OFF)
- S5 PAUSE (OFF)
- S6 POWER (OFF)
- S7 TAPE SELECTOR (LH)





- NOTES:**
- 1) B (+) power supply
 - 2) Signal path
Rec path.
 - 3) The voltage is the reference value measured with a tester (20 k-ohms/V DC) when there are no signals. But () is with recording. An asterisk (*) indicates that the value was measured with a vacuum-tube voltmeter during recording.
 - 4) Resistors with no designation have a rated power of 1/8W and a tolerance of ±5%.
 - 5) Capacitors with no designation have a dielectric strength of less than 50WV.
 - 6) The only capacitor tolerance indicated are ±5% (J) and ±10% (K).
 - 7) Ceramic capacitor symbols:
 - For temperature compensation (SL)
 - High dielectric constant system (YY)
 - High dielectric constant system (YW, YP, YZ)
 - Semiconductor ceramic
 - 8) Explanation of symbols
 (M) Mylar capacitor
 (A) Aluminum solid capacitor
 (PP) Polypropylene film capacitor
 (T) Tantalum capacitor
 Chip parts
 Chip capacitor
 Chip tantalum capacitor
 Chip resistor
 Chip diode
 Chip transistor
- This schematic diagram is subject to change without notice in the interests of improved performance.

- 注意:**
1. B (+)電源
 2. 信号経路、ただし ◊ は録音時。
 3. 電圧値は無信号時に、テスター (20kΩ/V, DC) で測定した参考値。ただし、()内は録音時。★印は録音時に VTVMで測定。
 4. 抵抗で指定のないものは、定格電力 1/8W、許容誤差 ±5%を表わす。
 5. コンデンサーで指定のないものは、耐圧50WV以下を表わす。
 6. コンデンサーの許容誤差は ±5% (J)、±10% (K)のみ表示してあります。
 7. セラミックコンデンサーのシンボル。
 - 温度補償用 (SL)
 - 高誘電率系 (YY)
 - 高誘電率系 (YW, YP, YZ)
 - 半導体磁器系
 8. 記号の説明
 (M) マイラーコンデンサー
 (A) アルミ固体コンデンサー
 (PP) ポリプロピレンフィルムコンデンサー
 (T) タンタルコンデンサー
 チップ部品
 チップコンデンサ
 チップタンタルコンデンサ
 チップ抵抗
 チップダイオード
 チップトランジスタ
- この回路図は性能向上のため、変更されることがあります。

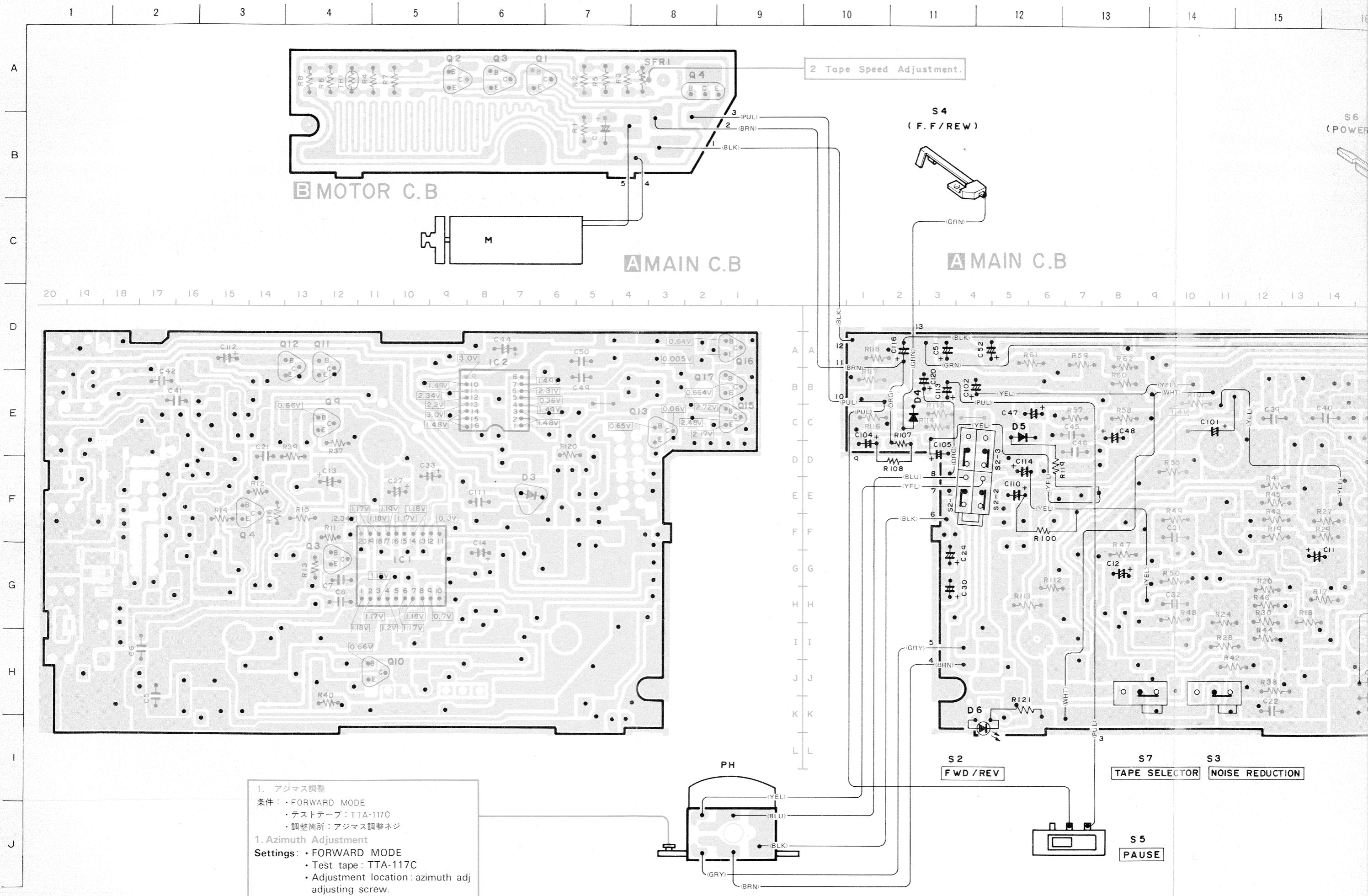


MOTOR C.B

NOTES (1) B(+) Pattern Others pattern
 (2) The voltage is the reference value measured with a tester (20 K ohms/V DC) when there are no signals.

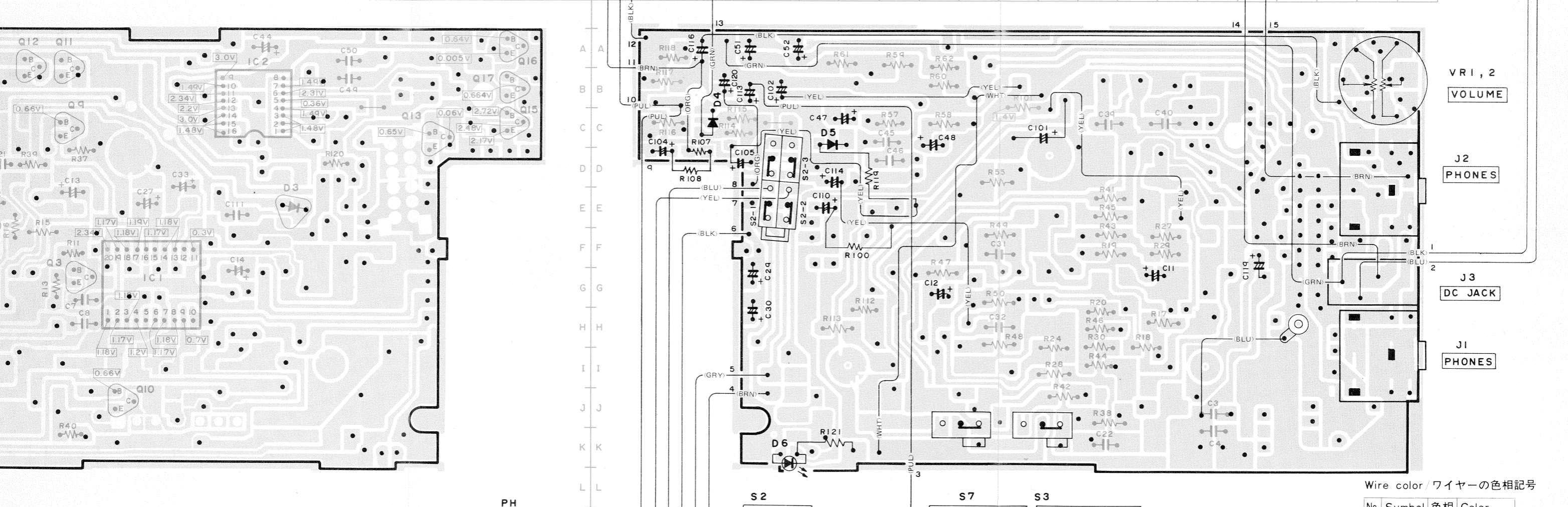
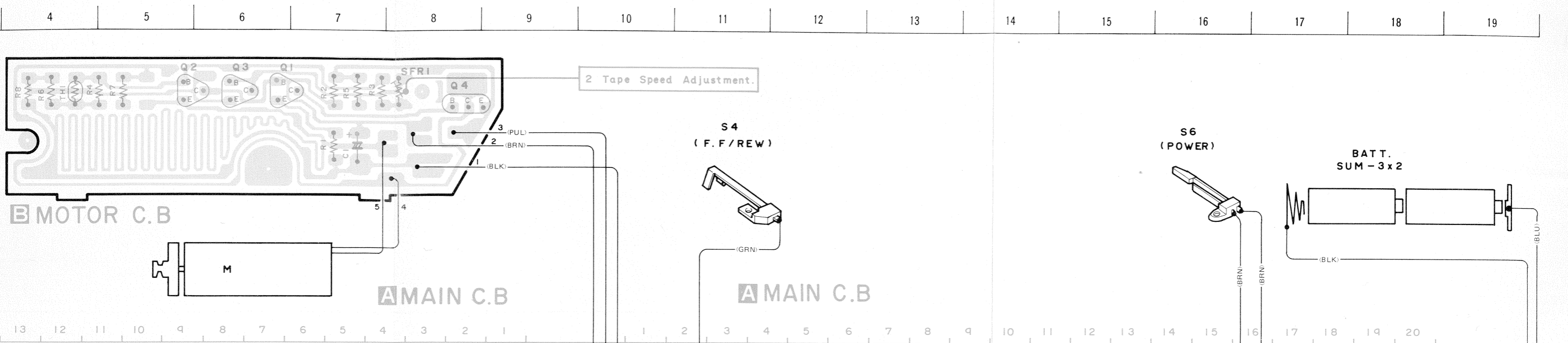
注意：(1) B(+)パターン その他のパターン
 (2) 電圧値は無信号時にテスター(20kΩ/V, DC)で測定した

WIRING



NOTES (1) B(+) Pattern Others pattern
 (2) The voltage is the reference value measured with a tester (20 K ohms/V DC) when there are no signals.

注意：(1) B(+)パターン その他のパターン
 (2) 電圧値は無信号時にテスター(20kΩ/V, DC)で測定した参考値。



アジマス調整
 条件：・FORWARD MODE
 ・テストテープ：TTA-117C
 ・調整箇所：アジマス調整ネジ
 Azimuth Adjustment
 Settings: ・FORWARD MODE
 ・Test tape: TTA-117C
 ・Adjustment location: azimuth adj
 adjusting screw.

Wire color / ワイヤーの色相記号

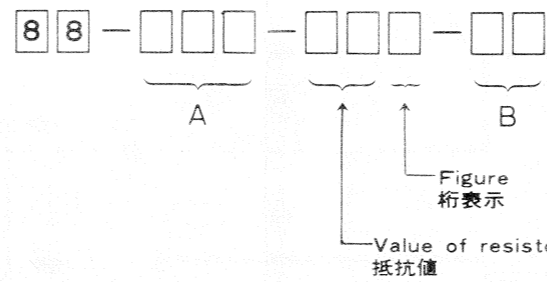
No.	Symbol	色相	Color
0	BLK	黒色	BLACK
1	BRN	茶色	BROWN
2	RED	赤色	RED
3	ORG	橙色	ORANGE
4	YEL	黄色	YELLOW
5	GRN	緑色	GREEN
6	BLU	青色	BLUE
7	PUL	紫色	PURPLE
8	GRY	灰色	GRAY
9	WHT	白色	WHITE

■ ELECTRICAL MAIN PARTS LIST

Symbol No.	Part No.	部 品 名 称	Description
《MAIN CIRCUIT BOARD SECTION》			
PCB-A	82-659-601-01		Main circuit board
IC1	87-027-874-01	IC, TK10560	IC, TK10560
IC2	87-027-877-01	IC, TA7688F	IC, TA7688F
Q1,2,5,6, 7,8,9,10, 11,12,13,14, 15,16,17	89-327-124-01	トランジスタ, 2SC2712Y	Transistor, 2SC2712Y
Q3,4	89-327-137-01	トランジスタ, 2SC2713(GR)A	Transistor, 2SC2713(GR) A
D1,2,3	87-027-875-01	ダイオード, MA151WK-FMG	Diode, MA151WK-FMG
D4,5	87-027-097-01	ダイオード, 1S1555	Diode, 1S1555
D6	87-026-082-01	発光ダイオード, S8169	LED, S8169
L1	82-641-612-01	バイアスコイル	Bias coil
VR1,2	82-648-615-01	ボリューム, 20kΩ-A (VOLUME)	Volume, 20kΩ-A (VOLUME)
J1,2	87-049-058-01	ジャック, 3.5φ (MIC/AUX, PHONES)	Jack, 3.5φ (MIC/AUX, PHONES)
J3	87-049-128-01	DCジャック	DC jack
S1	87-031-727-01	スライドスイッチ (REC/PB)	Slide switch (REC/PB)
S2	87-031-726-01	スライドスイッチ (FWD/REV)	Slide switch (FWD/REV)
S3,7	87-031-632-01	スライドスイッチ (NR, TAPE SELECTOR)	Slide switch (NR, TAPE SELECTOR)
	82-659-219-01	ECM金具	ECM fitting, ECM
		〈コンデンサ〉	〈Capacitor〉
C48	87-015-674-01	22μF 6.3V 電 解	22μF 6.3V Electrolytic
C115,117	87-015-676-01	47μF 6.3V 電 解	47μF 6.3V Electrolytic
C9,51,52,101, 102,116,118	87-015-908-01	220μF 4V 電 解	220μF 4V Electrolytic
C13,14	87-015-447-01	0.033μF タンタル	0.033μF Tantalum
C5	87-015-933-01	1μF 10V タンタル	1μF 10V Tantalum
C104	87-015-440-01	4.7μF 3.15V タンタル	4.7μF 3.15V Tantalum
C11,12,29, 30,103,110	87-015-373-01	10μF 3.15V タンタル	10μF 3.15V Tantalum
C105,107,113, 114	87-015-737-01	22μF 3.15V タンタル	22μF 3.15V Tantalum
C11,25,26 27,28,35 36,41,42 43,44,47 53,54	87-015-933-01	1μF 10V チップタンタル	1μF 10V Chip tantalum
C15,16	87-015-946-01	10μF 6.3V チップタンタル	10μF 6.3V Chip tantalum
C5,6,33, 34,112	87-015-934-01	2.2μF 4V チップタンタル	2.2μF 4V Chip tantalum
C7,8	87-015-932-01	0.47μF 20V チップタンタル	0.47μF 20V Chip tantalum
C31,32	87-015-768-01	220pF チップコンデンサ	220pF Chip capacitor
C17,18	87-015-770-01	330pF チップコンデンサ	330pF Chip capacitor
C23,24	87-015-772-01	470pF チップコンデンサ	470pF Chip capacitor
C37,38,45, 46	87-015-627-01	1000pF チップコンデンサ	1000pF Chip capacitor
C109	87-015-825-01	1500pF チップコンデンサ	1500pF Chip capacitor
C3,4	87-015-826-01	0.0012μF 50V チップコンデンサ	0.0012μF 50V Chip capacitor
C19,20	87-015-629-01	0.0022μF チップコンデンサ	0.0022μF Chip capacitor
C1,2	87-015-786-01	0.0033μF チップコンデンサ	0.0033μF Chip capacitor
C106	87-015-824-01	0.0039μF チップコンデンサ	0.0039μF Chip capacitor
C108	87-015-819-01	0.01μF チップコンデンサ	0.01μF Chip capacitor
C39,40	87-015-835-01	0.047μF チップコンデンサ	0.047μF Chip capacitor
C21,22,49, 50	87-015-785-01	0.1μF チップコンデンサ	0.1μF Chip capacitor
《MOTOR CIRCUIT BOARD SECTION》			
M	86-639-800-01	モーター, AM-12CL (PCB-Bを含む)	Motor, AM-12CL (W/PCB-B)
《MISCELLANEOUS》			
RPH	82-659-602-01	録再ヘッド	REC/PB head
EH	87-046-217-01	消去ヘッド	Erase head
S4	87-031-720-01	板スイッチ (FF/REW)	Leaf switch (FF/REW)
S5	82-660-602-01	スライドスイッチ (PAUSE)	Slide switch (PAUSE)
S6	87-031-719-01	板スイッチ (POWER)	Leaf switch (POWER)

● 部品注文は型名・部品番号・部品名を明記し、注文して下さい。
● 性能向上などで、部品番号・価格が変更される事があります。

Chip resistor parts cord
チップ抵抗部品コードの成り立ち



Chip resistor / チップ抵抗

Power value 容 量	Type 種 類	A	B
1/8 W	Chip in magazine チップ、マガジン詰め	129	01
	Chip within tape チップ、テーピング品	129	08

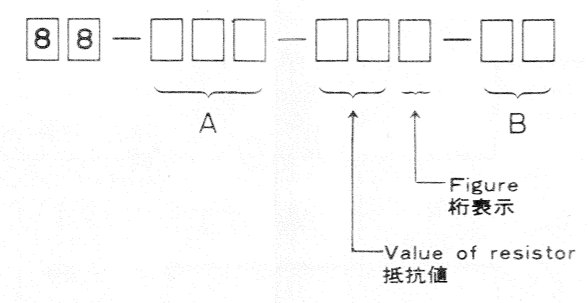
Example of chip resistor
チップ抵抗の例

560Ω 88-129-561-01
10kΩ 88-129-103-01

IST

称	Description
	Main circuit board IC, TK10560 IC, TA7688F Transistor, 2SC2712Y
(GR)A FMG	Transistor, 2SC2713(GR) A Diode, MA151WK-FMG Diode, 1S1555 LED, S8169 Bias coil Volume, 20kΩ-A(VOLUME)
(E) PHONES)	Jack, 3.5φ(MIC/AUX, PHONES) DC jack
(PB) REV.) ELECTOR)	Slide switch(REC/PB) Slide switch(FWD/REV) Slide switch(NR, TAPE SELECTOR) Metalfitting, ECM <Capacitor>
	22μF 6.3V Electrolytic 47μF 6.3V Electrolytic 220μF 4V Electrolytic
タル	0.033μF Tantalum
タル	1μF 10V Tantalum
タル	4.7μF 3.15V Tantalum
タル	10μF 3.15V Tantalum
タル	22μF 3.15V Tantalum
タル	1μF 10V Chip tantalum
タル	10μF 6.3V Chip tantalum
タル	2.2μF 4V Chip tantalum
タル	0.47μF 20V Chip tantalum
ンデンサ	220pF Chip capacitor
ンデンサ	330pF Chip capacitor
ンデンサ	470pF Chip capacitor
ンデンサ	1000pF Chip capacitor
ンデンサ	1500pF Chip capacitor
ンデンサ	0.0012μF 50V Chip capacitor
ンデンサ	0.0022μF Chip capacitor
ンデンサ	0.0033μF Chip capacitor
ンデンサ	0.0039μF Chip capacitor
ンデンサ	0.01μF Chip capacitor
ンデンサ	0.047μF Chip capacitor
ンデンサ	0.1μF Chip capacitor
B-Bを含む)	Motor, AM-12CL(W/PCB-B)
	REC/PB head Erase head Leaf switch(FF/REW) Slide switch(PAUSE) Leaf switch(POWER)

Chip resistor parts cord
チップ抵抗部品コードの成り立ち



Chip resistor / チップ抵抗

Power value 容量	Type 種類	A	B
1/8 W	Chip in magazine チップ、マガジン詰め	129	01
	Chip within tape チップ、テーピング品	129	08

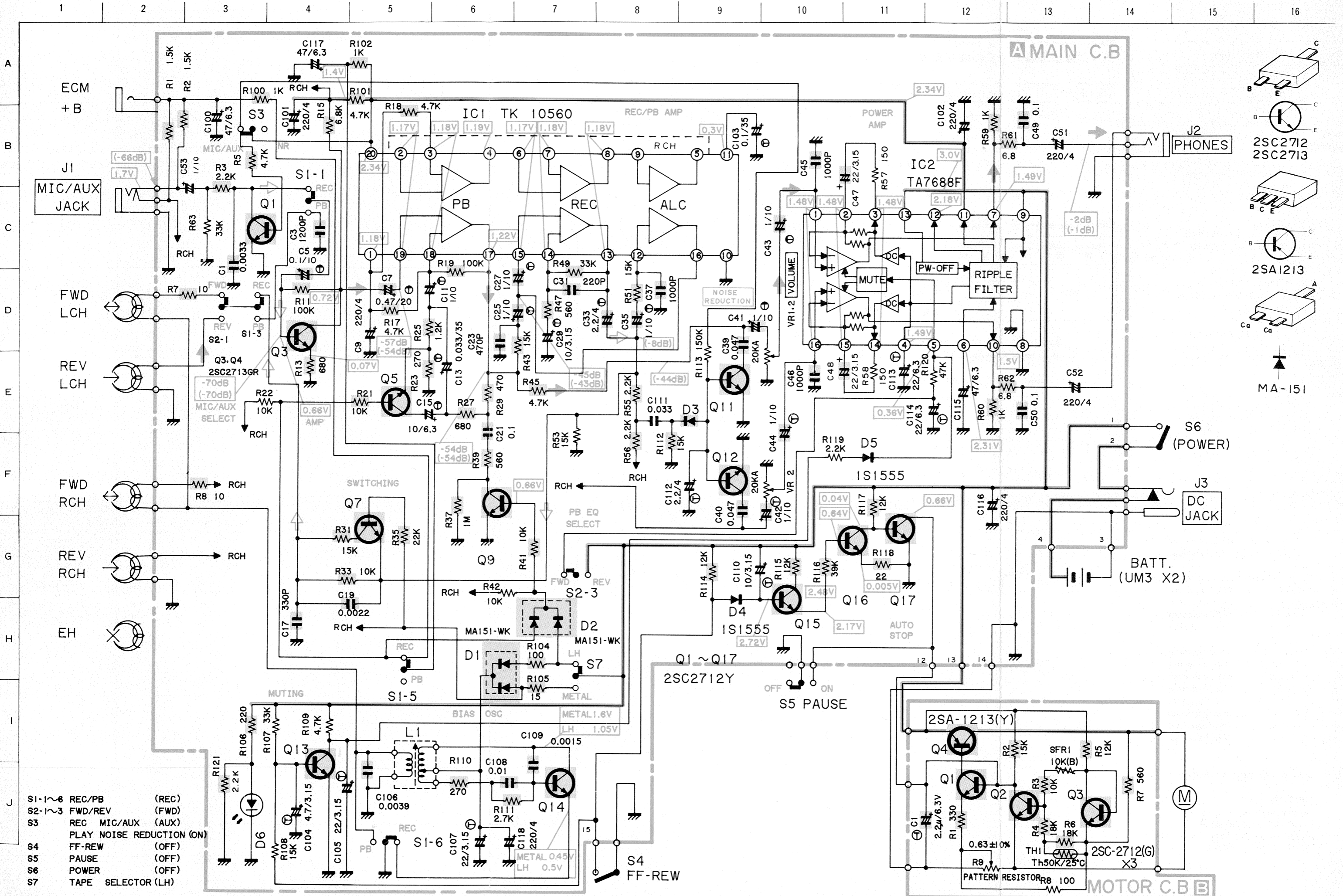
Example of chip resistor
チップ抵抗の例

560Ω	88-129-561-01
10kΩ	88-129-103-01

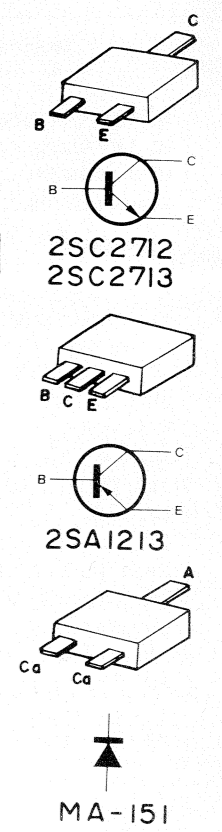
☆☆☆☆☆☆☆☆☆☆☆☆☆☆☆☆☆☆☆☆ MEMO ☆☆☆☆☆☆☆☆☆☆☆☆☆☆☆☆☆☆☆

て下さい。
ります。

SCHEMATIC DIAGRAM

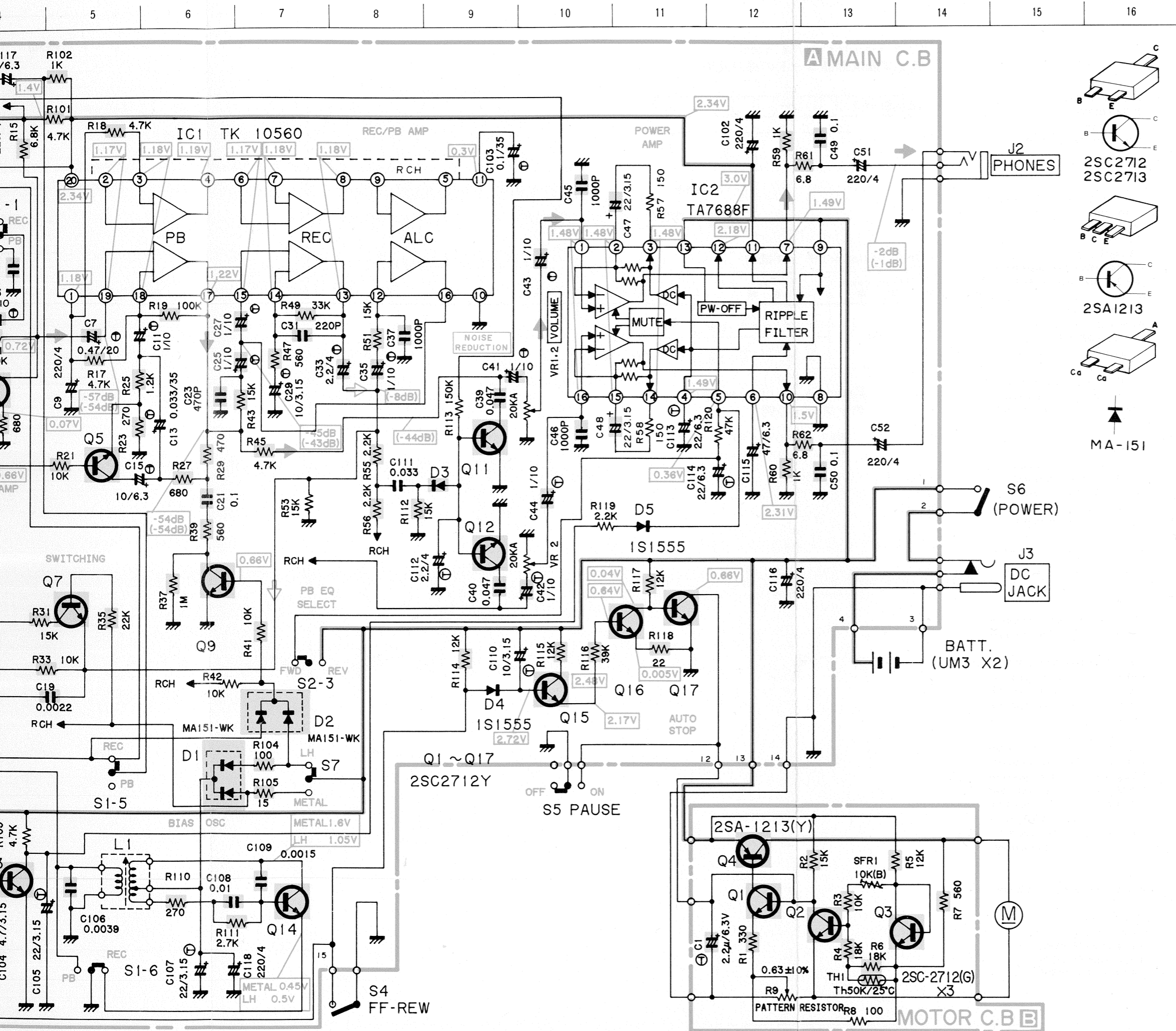


- S1-1~6 REC/PB (REC)
- S2-1~3 FWD/REV (FWD)
- S3 REC MIC/AUX (AUX)
- S4 FF-REW (OFF)
- S5 PAUSE (OFF)
- S6 POWER (OFF)
- S7 TAPE SELECTOR (LH)



MAIN C.B

MOTOR C.B



NOTES:

- 1) B (+) power supply
 - 2) Signal path
 - 3) The voltage is the reference value measured with a tester (20 k-ohms/V DC) when there are no signals. But () is with recording. An asterisk (*) indicates that the value was measured with a vacuum-tube voltmeter during recording.
 - 4) Resistors with no designation have a rated power of 1/8W and a tolerance of ±5%.
 - 5) Capacitors with no designation have a dielectric strength of less than 50WV.
 - 6) The only capacitor tolerance indicated are ±5% (J) and ±10% (K).
 - 7) Ceramic capacitor symbols:
 - |—|— For temperature compensation (SL)
 - |—|— High dielectric constant system (YY)
 - |—|— High dielectric constant system (YW, YP, YZ)
 - |—|— Semiconductor ceramic
 - 8) Explanation of symbols
 - Ⓜ Mylar capacitor
 - ⓐ Aluminum solid capacitor
 - Ⓟ Polypropylene film capacitor
 - Ⓡ Bi-polarized capacitor
 - Chip parts
 - Chip capacitor
 - ▭ Chip tantalum capacitor
 - ▨ Chip resistor
 - ▧ Chip diode
 - ▩ Chip transistor
- This schematic diagram is subject to change without notice in the interests of improved performance.

注意:

1. B (+)電源
 2. 信号経路、ただし () は録音時。
 3. 電圧値は無信号時に、テスター (20kΩ/V, DC) で測定した参考値。ただし、()内は録音時。★印は録音時に VTVMで測定。
 4. 抵抗で指定のないものは、定格電力1/8W、許容誤差±5%を表わす。
 5. コンデンサーで指定のないものは、耐圧50WV以下を表わす。
 6. コンデンサーの許容誤差は±5%(J)、±10%(K)のみ表示してあります。
 7. セラミックコンデンサーのシンボル。
 - |—|— 温度補償用 (SL)
 - |—|— 高誘電率系 (YY)
 - |—|— 高誘電率系 (YW, YP, YZ)
 - |—|— 半導体磁器系
 8. 記号の説明
 - Ⓜ マイラーコンデンサー
 - ⓐ アルミ固体コンデンサー
 - Ⓟ ポリプロピレンフィルムコンデンサー
 - Ⓡ 無極性コンデンサー
 - チップ部品
 - チップコンデンサ
 - ▭ チップタンタルコンデンサ
 - ▨ チップ抵抗
 - ▧ チップダイオード
 - ▩ チップトランジスタ
- この回路図は性能向上のため、変更されることがあります。

