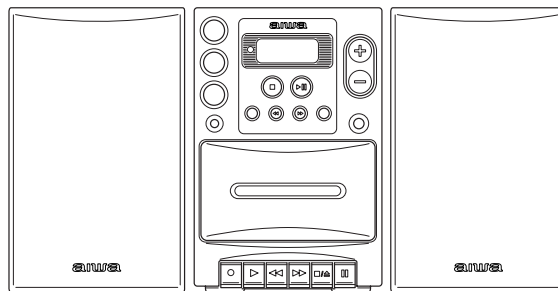


# LCX-T11

D(S) D(P) D(L)



# SERVICE MANUAL

COMPACT DISC STEREO  
SYSTEM

BASIC TAPE MECHANISM : ZZM-1AR3NC  
BASIC CD MECHANISM : DA11T3C

MODEL CODE : 8CFL8-0137(S)  
8CFL8-0177(P)  
8CFL8-0187(L)

# aiwa

S/M Code No. 09-02C-366-5R1

REVISION

DATA

# 製品を安全に修理(補修)するために

修理の前に「製品を安全に修理(補修)するために」をよくお読みの上、正しく修理を行ってください。

このサービスマニュアルでは、お客様が製品を安全に正しくお使いいただき、お客様や他の人々への危害や財産への損害を未然に防止するために、修理する場合必ず下記の項目をお守りください。

## ⚠ 警告

警告に示された次の内容を必ずお守りください。

もし守られないと、火災や感電、けがなどの重度の損害を負う原因となります。

### 1. ⚠ 安全規格部品注意文

製品の安全性を維持する為の重要部品で、安全上特別な規格で作られています。このマークの部品を交換する時は必ず指定の部品を使用してください。

### 2. 指定部品を使用すること。

セットの部品は難燃性や耐電圧など安全上の特性を持ったものとなっています。従って交換部品は、使用されていたものと同じ特性の部品を使用してください。特に回路図、部品表に ⚠ 印で指定されている安全上重要な部品は必ず指定のものをご使用ください。

### 3. 電源コードを含む A C 1 次側のリード線の被覆を傷つけたり、溶かしたりしないこと。

### 4. 感電に注意すること。

内部には高電圧の部分がありますので通電時の取り扱いに際しては注意してください。

### 5. 次の各項目は必ず修理前と同じ状態にすること。

- 1) ワイヤーの半田付け状態 (特に A C 1 次側の空間距離)
- 2) ワイヤーの引き回しおよび束線状態等
- 3) ワイヤーの種類
- 4) 各種絶縁物の取付状態

### 6. 部品の取り付けや配線の引き回しはもとどおりにすること。

安全上、チューブやテープなどの絶縁材料を使用したり、プリント基板から浮かしてとりつけた部品があります。また、内部配線は引き回しやクランパーによって発熱部品や高圧部品に接近しないよう配慮されていますのでこれらは必ずもとどおりにしてください。

## ⚠ 注意

この表示を無視して、誤った取り扱いをすると、人が傷害を負ったり物的損害が発生する可能性があります。

### 1. 注意事項を守ること。

サービスの時、特に注意を要する箇所については、キャビネット、シャーシ、部品などにラベルや捺印で注意事項を表示しています。これらの注意書きおよび取扱説明書等の注意事項を必ずお守りください。

### 2. スペック銘板・注意ラベル・ヒューズラベル等の表示文字を汚して読みにくくしないこと。

### 3. 基板パターンの裏付け部品の修理等を行う場合、パターンや部品に指定のボンドを塗布してプリント基板にしっかり固定すること。

### 4. サービス後は安全点検すること。

サービスのために取り外したネジ、部品、配線がもとどおりになっているか、サービスした個所の周辺で劣化させてしまったところがないかなどを点検してください。(ワイヤー半田付け、引き回し、束線、種類、空間距離)

### 5. 修理(補修)時に、レーザー出力部に接近しないこと。やむなく接近する場合は、目を閉じてください。レーザービームに接近することが必要になった場合、光学ピックアップブロックの対物レンズの表面から 30cm 以上離れていることを確認してください。

# SPECIFICATIONS

**<チューナー部>**

受信周波数 FM/テレビ(1~3ch):  
76~108MHz  
AM:531/530~1,602/1,710kHz  
アンテナ FM/テレビ:75 (不平衡)  
AM:ループアンテナ

**<アンプ部>**

定格出力 2.5W + 2.5W (1kHz、6%、10%) JEITA  
入力端子 AUX IN端子: 600mV  
出力端子 SPEAKERS端子: 6  
ヘッドホン端子

**<カセットデッキ部>**

トラック方式 4トラック2チャンネルステレオ  
周波数範囲 50~12,500Hz(ノーマルテープ)JEITA  
使用ヘッド 録音/再生ヘッド(1)  
消去ヘッド(1)A

**<CDプレーヤー部>**

ディスク コンパクトディスク  
読み取り方式 非接触光学式読み取り(半導体レーザー使用)  
復号化 1bit デュアル

**<共通部>**

電源 家庭用電源AC100V, 50/60Hz  
消費電力 20W  
本体最大外形寸法 145(幅) × 215(高さ) × 206(奥行き)mm  
本体質量 約2.1kg

**<スピーカー部>**

型式 1ウェイバスレフタイプ  
インピーダンス 6  
使用スピーカー フルレンジ10cm  
最大外形寸法 130(幅) × 211(高) × 201(奥行)mm  
質量 約1.7kg

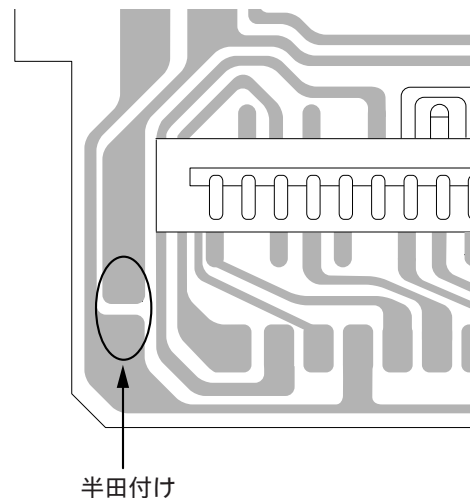
・仕様および外観は、予告なく変更することがあります。

## 光学ブロック交換時の注意 (SF-P101NR)

光学系ブロック内のレーザーダイオードは、衣服や人体に帯電した静電荷等で電位差を生じることにより、静電破壊することがあります。人体アース、作業台のアースをとり、衣服が触れぬよう注意して下さい。

- 1) コネクターを接続後、図に示すハンダ付けを取り除いて下さい。

PICK-UP Assy P.W.B



## ACCESSORIES PARTS LIST -1/1

! = SAFETY PARTS  
C = Components marked

All components used on this model at the production line are shown in this service manual. However, please note that not all components will be available as spare parts for after-sales service. Components marked S and O are designated as spare parts for service and will be stocked at the spare parts centers. Components marked X and R are not designated as spare parts for after sales service, and will not be stocked at the spare parts centers.

UNIT-NAME	! C	REF-NO	PARTS-NO	PARTS-NAME	SUFFIX&MODEL		
					LCX-T11	LCX-T11	LCX-T11
					S	P	L
	O AS	1	SC-CL8-908-010	IB,D(J)BF LCX-T11	a	b	c
	O AS	2	87-A90-030-110	ANT,LOOP ANT NC2	a	b	c
	O AS	3	87-043-115-110	ANT,WIRE FM U/LH/H (SEMI-ST)	a	b	c
	O AS	4	SC-CL8-701-010	RC UNIT,RC-CAS18	a	b	c

# ELECTRICAL PARTS LIST - 1/10

! = SAFETY PARTS  
 C = Components marked

All components used on this model at the production line are shown in this service manual.  
 However, please note that not all components will be available as spare parts for after-sales service.  
 Components marked S and O are designated as spare parts for service and will be stocked at the spare parts centers.  
 Components marked X and R are not designated as spare parts for after sales service, and will not be stocked at the spare parts centers.

UNIT-NAME	! C	REF-NO	PARTS-NO	PARTS-NAME	SUFFIX&MODEL			
					LCX-T11	LCX-T11	LCX-T11	
CD C.B	O	C	30	87-010-260-080	CAP,E 47-25V M	a	b	c
CD C.B	O	C	401	87-010-403-080	CAP,E 3.3-50 M	a	b	c
CD C.B	O	C	402	87-A11-132-080	CAP,CER 0.01	a	b	c
CD C.B	O	C	403	87-010-263-010	CAP,E 100-10V	a	b	c
CD C.B	O	C	404	SE-227-100-MP0	CAP,E 220-10V M	a	b	c
CD C.B	O	C	405	87-A11-132-080	CAP,CER 0.01	a	b	c
CD C.B	O	C	406	87-010-374-010	CAP,E 47-10V M	a	b	c
CD C.B	O	C	407	SC-H10-250-0KM	CAP,CER 0.001-50V K	a	b	c
CD C.B	O	C	408	87-A11-136-080	CAP,0.022-50V K	a	b	c
CD C.B	O	C	409	SE-227-100-MP0	CAP,E 220-10V M	a	b	c
CD C.B	O	C	410	S0-710-0MP-117	CAP,E 100-10V M	a	b	c
CD C.B	X	C	411	SC-M15-410-1KP	CAP,M 0.15-100V K	a	b	c
CD C.B	O	C	412	87-010-401-080	CAP,E 1-50V SM	a	b	c
CD C.B	X	C	413	88-700-840-810	CAP,0.033-50V J	a	b	c
CD C.B	O	C	414	87-010-405-040	CAP,E 10-50 M	a	b	c
CD C.B	O	C	415	87-A11-148-080	C-CAP,CER 0.1-50V Z	a	b	c
CD C.B	O	C	416	SC-E22-450-0MP	CAP,E 0.22-50 M	a	b	c
CD C.B	O	C	417	87-012-268-080	C-CAP,U 330P-50V J	a	b	c
CD C.B	O	C	418	87-010-785-080	C-CAP,U 0.015-25V J	a	b	c
CD C.B	X	C	419	SC-M33-410-0KF	CAP,M 0.33-100V	a	b	c
CD C.B	O	C	420	87-A11-070-080	C-CAP,U 0.033UF-16V K	a	b	c
CD C.B	X	C	421	SC-M15-410-1KP	CAP,M 0.15-100V K	a	b	c
CD C.B	O	C	422	87-012-280-080	C-CAP,U 3300P-50V K	a	b	c
CD C.B	O	C	423	87-A10-504-080	C-CAP,U 0.047-16V J	a	b	c
CD C.B	X	C	424	SC-M22-410-1KP	CAP,M 0.22-100V K	a	b	c
CD C.B	O	C	425	87-012-272-080	C-CAP,U 680P-50V K	a	b	c
CD C.B	X	C	426	SC-M33-410-0KF	CAP,M 0.33-100V	a	b	c
CD C.B	O	C	427	87-012-195-080	C-CAP,U 100P-50V J	a	b	c
CD C.B	X	C	428	SC-C10-350-0KP	CAP,CER 0.01-50V K	a	b	c
CD C.B	O	C	429	87-012-282-080	C-CAP,U 4700P-50V K	a	b	c
CD C.B	O	C	430	87-012-199-080	C-CAP,U 220P-50V J	a	b	c
CD C.B	O	C	431	SC-E22-450-0MP	CAP,E 0.22-50 M	a	b	c
CD C.B	O	C	432	87-010-374-010	CAP,E 47-10V M	a	b	c
CD C.B	O	C	433	87-010-401-080	CAP,E 1-50V SM	a	b	c
CD C.B	O	C	434	87-012-280-080	C-CAP,U 3300P-50V K	a	b	c
CD C.B	O	C	435	87-A11-132-080	CAP,CER 0.01	a	b	c
CD C.B	O	C	436	87-010-374-010	CAP,E 47-10V M	a	b	c
CD C.B	O	C	437	87-010-404-080	CAP,E 4.7-50M	a	b	c
CD C.B	X	C	438	SC-M10-450-0JP	CAP,0.1UF	a	b	c
CD C.B	O	C	439	87-012-274-080	C-CAP,U 1000P-50V K	a	b	c
CD C.B	O	C	440	87-012-162-080	C-CAP,U 1P-50V	a	b	c
CD C.B	X	C	441	SC-M10-350-0JP	CAP,M 0.01-50V J	a	b	c
CD C.B	O	C	442	87-012-178-080	C-CAP,U 18P-50V J	a	b	c
CD C.B	O	C	443	87-012-195-080	C-CAP,U 100P-50V J	a	b	c
CD C.B	O	C	444	87-012-195-080	C-CAP,U 100P-50V J	a	b	c
CD C.B	O	C	445	87-A11-148-080	C-CAP,CER 0.1-50V Z	a	b	c
CD C.B	O	C	446	87-A11-148-080	C-CAP,CER 0.1-50V Z	a	b	c
CD C.B	O	C	447	87-A11-148-080	C-CAP,CER 0.1-50V Z	a	b	c
CD C.B	O	C	448	87-012-182-080	C-CAP,U 27P-50V J	a	b	c
CD C.B	O	C	449	87-012-195-080	C-CAP,U 100P-50V J	a	b	c
CD C.B	O	C	451	87-012-199-080	C-CAP,U 220P-50V J	a	b	c
CD C.B	O	C	455	87-010-263-010	CAP,E 100-10V	a	b	c
CD C.B	O	C	456	87-012-195-080	C-CAP,U 100P-50V J	a	b	c
CD C.B	O	C	457	87-012-176-080	C-CAP,U 15P-50V J	a	b	c
CD C.B	O	C	458	87-012-176-080	C-CAP,U 15P-50V J	a	b	c
CD C.B	O	C	459	87-010-263-010	CAP,E 100-10V	a	b	c
CD C.B	O	C	460	87-015-819-080	C-CAP,CER 0.01-50V K	a	b	c
CD C.B	O	C	461	87-A11-145-080	CAP,CER 0.01	a	b	c
CD C.B	O	C	462	SE-227-100-MP0	CAP,E 220-10V M	a	b	c
CD C.B	O	C	463	87-A11-145-080	CAP,CER 0.01	a	b	c
CD C.B	O	C	465	87-010-404-080	CAP,E 4.7-50M	a	b	c
CD C.B	O	C	466	87-A11-148-080	C-CAP,CER 0.1-50V Z	a	b	c
CD C.B	O	C	467	87-010-263-010	CAP,E 100-10V	a	b	c
CD C.B	O	C	469	S7-A11-092-080	CAP TC U 150P	a	b	c
CD C.B	O	C	471	87-A11-148-080	C-CAP,CER 0.1-50V Z	a	b	c
CD C.B	O	C	472	87-A11-148-080	CAP,0.1-50V Z	a	b	c
CD C.B	O	C	473	87-A11-148-080	C-CAP,CER 0.1-50V Z	a	b	c
CD C.B	O	C	474	87-A11-148-080	C-CAP,CER 0.1-50V Z	a	b	c
CD C.B	O	C	475	87-A11-145-080	CAP,CER 0.01	a	b	c
CD C.B	O	C	476	SC-E10-810-0MP	CAP,E 1000-10V	a	b	c
CD C.B	O	C	477	87-012-286-080	C-CAP,U 0.01-25V K	a	b	c
CD C.B	O	C	478	87-010-263-010	CAP,E 100-10V	a	b	c
CD C.B	O	C	479	87-012-286-080	C-CAP,U 0.01-25V K	a	b	c
CD C.B	O	C	480	87-010-221-010	CAP,E 470-10V M	a	b	c
CD C.B	O	C	481	87-010-405-040	CAP,E 10-50 M	a	b	c
CD C.B	O	C	482	87-010-405-040	CAP,E 10-50 M	a	b	c
CD C.B	O	C	489	87-A11-148-080	CAP,0.1-50V Z	a	b	c
CD C.B	O	C	490	87-A11-148-080	CAP,0.1-50V Z	a	b	c
CD C.B	O	C	491	87-A11-145-080	CAP,CER 0.01	a	b	c
CD C.B	O	C	492	87-010-221-010	CAP,E 470-10V M	a	b	c

# ELECTRICAL PARTS LIST - 2/10

! = SAFETY PARTS  
 C = Components marked

All components used on this model at the production line are shown in this service manual.

However, please note that not all components will be available as spare parts for after-sales service.

Components marked S and O are designated as spare parts for service and will be stocked at the spare parts centers.

Components marked X and R are not designated as spare parts for after sales service, and will not be stocked at the spare parts centers.

UNIT-NAME	! C	REF-NO	PARTS-NO	PARTS-NAME	SUFFIX&MODEL		
					LCX-T11	LCX-T11	LCX-T11
CD C.B	O C	493	87-012-286-080	C-CAP,U 0.01-25V K	a	b	c
CD C.B	O C	494	87-A11-145-080	CAP,CER 0.01	a	b	c
CD C.B	O C	496	87-A11-148-080	CAP,0.1-50V Z	a	b	c
CD C.B	O C	501	SE-227-100-MP0	CAP,E 220-10V M	a	b	c
CD C.B	X C	505	88-700-890-810	CAP,M 0.027-50 J	a	b	c
CD C.B	X C	506	88-700-890-810	CAP,M 0.027-50 J	a	b	c
CD C.B	O C	507	SC-E22-650-0MP	CAP,E 22-50 M	a	b	c
CD C.B	O C	508	SC-E22-650-0MP	CAP,E 22-50 M	a	b	c
CD C.B	O C	509	87-010-401-080	CAP,E 1-50V SM	a	b	c
CD C.B	O C	510	87-010-401-080	CAP,E 1-50V SM	a	b	c
CD C.B	O C	511	87-012-274-080	C-CAP,U 1000P-50V K	a	b	c
CD C.B	O C	512	87-012-274-080	C-CAP,U 1000P-50V K	a	b	c
CD C.B	O C	516	87-012-276-080	C-CAP,U 1500P-50V K	a	b	c
CD C.B	O C	517	87-012-276-080	C-CAP,U 1500P-50V K	a	b	c
CD C.B	O C	521	87-010-401-080	CAP,E 1-50V SM	a	b	c
CD C.B	O C	522	87-010-401-080	CAP,E 1-50V SM	a	b	c
CD C.B	O C	523	87-012-274-080	C-CAP,U 1000P-50V K	a	b	c
CD C.B	O C	524	87-012-274-080	C-CAP,U 1000P-50V K	a	b	c
CD C.B	O C	529	87-012-274-080	C-CAP,U 1000P-50V K	a	b	c
CD C.B	O C	530	87-012-274-080	C-CAP,U 1000P-50V K	a	b	c
CD C.B	O C	531	87-A11-136-080	CAP,0.022-50V K	a	b	c
CD C.B	X C	533	SC-M12-250-0JP	CAP,0.0012-50V J	a	b	c
CD C.B	O C	534	SC-E22-710-0MP	CAP,E 220-10V M	a	b	c
CD C.B	O C	543	87-012-286-080	C-CAP,U 0.01-25V K	a	b	c
CD C.B	O C	544	87-018-124-080	CAP,CER 270PF	a	b	c
CD C.B	O C	545	87-012-274-080	C-CAP,U 1000P-50V K	a	b	c
CD C.B	O C	546	87-010-263-010	CAP,E 100-10V	a	b	c
CD C.B	O C	551	87-012-282-080	C-CAP,U 4700P-50V K	a	b	c
CD C.B	O C	552	87-012-274-080	C-CAP,U 1000P-50V K	a	b	c
CD C.B	O C	553	87-A11-132-080	CAP,CER 0.01	a	b	c
CD C.B	O C	555	87-012-199-080	C-CAP,U 220P-50V J	a	b	c
CD C.B	O C	556	87-012-199-080	C-CAP,U 220P-50V J	a	b	c
CD C.B	O CN	203	87-099-558-010	CONN,12P TUC-P12X-B1	a	b	c
CD C.B	O CN	205	87-A60-109-010	CONN,2P V S2M-2W	a	b	c
CD C.B	O CN	401	87-A60-424-010	CONN,16P V TOC-B	a	b	c
CD C.B	O CN	501	87-A60-110-010	CONN,4P V	a	b	c
CD C.B	O CN	502	87-049-469-010	CONN,4P V	a	b	c
CD C.B	O CNA	402	SA-CLD-624-010	CONN ASSY 6P CD-ME	a	b	c
CD C.B	O D	308	87-017-978-080	DIODE,1N4003	a	b	c
CD C.B	O D	309	87-A40-246-080	DIODE,IN-4148	a	b	c
CD C.B	O D	401	87-A40-246-080	DIODE,IN-4148	a	b	c
CD C.B	O D	402	87-A40-246-080	DIODE,IN-4148	a	b	c
CD C.B	O D	403	87-A40-246-080	DIODE,IN-4148	a	b	c
CD C.B	O D	494	87-A40-246-080	DIODE,IN-4148	a	b	c
CD C.B	O D	495	87-A40-246-080	DIODE,IN-4148	a	b	c
CD C.B	X D	503	S5-283-A00-000	PLATING-JW,0.58 SN95	a	b	c
CD C.B	O D	507	87-020-465-080	DIODE,1SS133	a	b	c
CD C.B	O D	508	87-020-465-080	DIODE,1SS133	a	b	c
CD C.B	O IC	401	87-A20-446-010	C-IC,LA9241ML	a	b	c
CD C.B	O IC	402	87-A20-455-010	C-IC,LC78622NE DSP	a	b	c
CD C.B	O IC	404	8B-CDC-620-010	C-IC,MM1469XH	a	b	c
CD C.B	O IC	501	87-A21-145-040	IC,BA4560F-E2	a	b	c
CD C.B	X J	437	S5-283-A00-000	PLATING-JW,0.58 SN95	a	b	c
CD C.B	O L	401	87-003-102-010	COIL,10UH	a	b	c
CD C.B	X L	402	S5-283-A00-000	PLATING-JW,0.58 SN95	a	b	c
CD C.B	O L	404	87-003-152-080	COIL,100UH	a	b	c
CD C.B	X L	405	S5-283-A00-000	PLATING-JW,0.58 SN95	a	b	c
CD C.B	X L	444	S5-283-A00-000	PLATING-JW,0.58 SN95	a	b	c
CD C.B	O L	501	87-007-342-010	COIL OSC 85K BIAS	a	b	c
CD C.B	! O PR	540	87-026-689-080	PROTECTOR,1A 60V 491	a	b	c
CD C.B	O Q	401	87-A30-216-080	TR,2SA933S-S	a	b	c
CD C.B	O Q	402	87-A30-515-080	TR,2SA1979	a	b	c
CD C.B	O Q	403	87-A30-287-040	C-TR,DTC114TKA	a	b	c
CD C.B	O Q	406	87-A30-287-040	C-TR,DTC114TKA	a	b	c
CD C.B	O Q	407	87-026-213-080	C-TR,DTC114YKA	a	b	c
CD C.B	O Q	408	87-026-213-080	C-TR,DTC114YKA	a	b	c
CD C.B	O Q	491	S2-855-0CP-000	TR,8550C	a	b	c
CD C.B	O Q	492	87-026-291-080	TR,DTC124XS	a	b	c
CD C.B	O Q	501	89-318-154-080	TR,2SC1815Y	a	b	c
CD C.B	O Q	510	87-026-464-080	TR,DTC114TS	a	b	c
CD C.B	O Q	541	87-026-291-080	TR,DTC124XS	a	b	c
CD C.B	O R	391	88-121-104-010	RES,100K-1/8W J	a	b	c
CD C.B	X R	392	88-108-104-080	C-RES,U 100K-1/16W J	a	b	c
CD C.B	X R	393	88-108-104-080	C-RES,U 100K-1/16W J	a	b	c
CD C.B	O R	401	88-121-101-080	RES,100-1/8W J	a	b	c
CD C.B	O R	402	88-121-100-010	RES,10-1/8W J	a	b	c
CD C.B	O R	403	88-108-123-080	C-RES,U 12K-1/16W J	a	b	c
CD C.B	X R	405	88-108-104-080	C-RES,U 100K-1/16W J	a	b	c
CD C.B	X R	406	88-108-332-080	C-RES,U 3.3K-1/16W J	a	b	c
CD C.B	X R	407	SR-C00-001-65A	C-JUMPER,JR 1/16W J	a	b	c

# ELECTRICAL PARTS LIST - 3/10

! = SAFETY PARTS  
 C = Components marked

All components used on this model at the production line are shown in this service manual.

However, please note that not all components will be available as spare parts for after-sales service.

Components marked S and O are designated as spare parts for service and will be stocked at the spare parts centers.

Components marked X and R are not designated as spare parts for after sales service, and will not be stocked at the spare parts centers.

UNIT-NAME	! C	REF-NO	PARTS-NO	PARTS-NAME	SUFFIX&MODEL			
					LCX-T11	LCX-T11	LCX-T11	
CD C.B		O R	408	88-108-683-080	C-RES,68K-1/16W J	S	P	L
CD C.B		X R	409	88-108-222-080	C-RES,U 2.2K-1/16W J	a	b	c
CD C.B		O R	410	88-108-273-080	C-RES,U 27K-1/16W J	a	b	c
CD C.B		O R	411	88-108-561-080	C-RES,U 560-1/16W J	a	b	c
CD C.B		O R	412	88-108-224-080	C-RES,U 220K-1/16W J	a	b	c
CD C.B		O R	413	88-108-153-080	C-RES,U 15K-1/16W J	a	b	c
CD C.B		X R	414	88-108-332-080	C-RES,U 3.3K-1/16W J	a	b	c
CD C.B		O R	415	88-108-223-080	C-RES,U 22K-1/16W J	a	b	c
CD C.B		O R	416	88-121-101-080	RES,100-1/8W J	a	b	c
CD C.B		O R	417	88-108-123-080	C-RES,U 12K-1/16W J	a	b	c
CD C.B		O R	418	88-108-473-080	C-RES,U 47K-1/16W J	a	b	c
CD C.B		X R	419	88-108-152-080	C-RES,U 1.5K-1/16W J	a	b	c
CD C.B		X R	420	88-108-332-080	C-RES,U 3.3K-1/16W J	a	b	c
CD C.B		X R	421	88-108-184-080	C-RES,U 180K-1/16W J	a	b	c
CD C.B		X R	423	88-108-104-080	C-RES,U 100K-1/16W J	a	b	c
CD C.B		O R	424	88-108-122-080	C-RES,U 1.2K-1/16W J	a	b	c
CD C.B		O R	425	88-108-563-080	C-RES,U 56K-1/16W J	a	b	c
CD C.B		O R	426	88-108-123-080	C-RES,U 12K-1/16W J	a	b	c
CD C.B		X R	427	88-108-682-080	C-RES,U 6.8K-1/16W J	a	b	c
CD C.B		O R	428	88-108-101-080	C-RES,U 100-1/16W J	a	b	c
CD C.B		X R	429	88-108-152-080	C-RES,U 1.5K-1/16W J	S	P	L
CD C.B		O R	430	88-121-103-080	RES,10K-1/8W J	a	b	c
CD C.B		X R	431	88-108-274-080	C-RES,U 270K-1/16W J	a	b	c
CD C.B		X R	432	88-108-274-080	C-RES,U 270K-1/16W J	a	b	c
CD C.B		X R	433	88-108-472-080	C-RES,U 4.7K-1/16W J	a	b	c
CD C.B		O R	434	88-108-473-080	C-RES,U 47K-1/16W J	a	b	c
CD C.B		O R	435	88-108-223-080	C-RES,U 22K-1/16W J	a	b	c
CD C.B		O R	436	88-108-822-080	C-RES,U 8.2K-1/16W J	a	b	c
CD C.B		O R	437	88-108-103-080	C-RES,U 10K-1/16W J	a	b	c
CD C.B		X R	438	88-108-681-080	C-RES,U 680-1/16W J	a	b	c
CD C.B		O R	439	88-108-153-080	C-RES,U 15K-1/16W J	a	b	c
CD C.B		X R	440	88-108-331-080	C-RES,U 330-1/16W J	a	b	c
CD C.B		X R	441	88-108-681-080	C-RES,U 680-1/16W J	a	b	c
CD C.B		O R	442	88-108-273-080	C-RES,U 27K-1/16W J	a	b	c
CD C.B		O R	443	88-108-122-080	C-RES,U 1.2K-1/16W J	a	b	c
CD C.B		O R	444	88-108-333-080	C-RES,U 33K-1/16W J	a	b	c
CD C.B		O R	445	88-108-183-080	C-RES,U 18K-1/16W J	a	b	c
CD C.B		O R	446	88-108-273-080	C-RES,U 27K-1/16W J	a	b	c
CD C.B		O R	447	88-121-123-080	RES,12K-1/8W J	a	b	c
CD C.B		X R	449	S5-283-A00-000	PLATING-JW,0.58 SN95	a	b	c
CD C.B		X R	451	SR-C39-201-65A	C-RES,U 3.9K-1/16W J	S	P	L
CD C.B		O R	452	88-108-102-080	C-RES,U 1K-1/16W J	a	b	c
CD C.B		X R	453	88-108-332-080	C-RES,U 3.3K-1/16W J	a	b	c
CD C.B		O R	455	88-108-101-080	C-RES,U 100-1/16W J	a	b	c
CD C.B		O R	456	88-108-821-080	C-RES,U 820-1/16W J	a	b	c
CD C.B		O R	457	88-108-153-080	C-RES,U 15K-1/16W J	a	b	c
CD C.B		O R	458	88-121-101-080	RES,100-1/8W J	a	b	c
CD C.B		O R	459	88-121-392-080	RES,3.9K-1/8W J	a	b	c
CD C.B		O R	460	88-121-392-080	RES,3.9K-1/8W J	a	b	c
CD C.B		O R	463	88-121-101-080	RES,100-1/8W J	a	b	c
CD C.B		O R	464	88-121-101-080	RES,100-1/8W J	a	b	c
CD C.B		X R	465	88-121-680-080	RES,68-1/8W J	a	b	c
CD C.B		O R	466	88-108-101-080	C-RES,U 100-1/16W J	a	b	c
CD C.B		O R	467	88-108-333-080	C-RES,U 33K-1/16W J	a	b	c
CD C.B		O R	469	88-108-473-080	C-RES,U 47K-1/16W J	a	b	c
CD C.B		O R	470	88-140-229-010	RES,2.2-1/2W J	a	b	c
CD C.B		X R	471	SR-C00-001-65A	C-JUMPER,JR 1/16W J	a	b	c
CD C.B		X R	472	S5-283-A00-000	PLATING-JW,0.58 SN95	a	b	c
CD C.B		X R	473	SR-C00-001-65A	C-JUMPER,JR 1/16W J	a	b	c
CD C.B		X R	474	SR-C00-001-65A	C-JUMPER,JR 1/16W J	a	b	c
CD C.B		O R	475	88-121-101-080	RES,100-1/8W J	S	P	L
CD C.B		X R	476	SR-C04-700-85M	RES,4.7-1/8W J	a	b	c
CD C.B		X R	478	88-121-154-080	RES,150K-1/8W J	a	b	c
CD C.B		O R	479	88-108-153-080	C-RES,U 15K-1/16W J	a	b	c
CD C.B		O R	480	88-108-102-080	C-RES,U 1K-1/16W J	a	b	c
CD C.B		O R	483	88-121-101-080	RES,100-1/8W J	a	b	c
CD C.B		O R	484	88-121-101-080	RES,100-1/8W J	a	b	c
CD C.B		O R	485	88-108-153-080	C-RES,U 15K-1/16W J	a	b	c
CD C.B		O R	486	88-108-153-080	C-RES,U 15K-1/16W J	a	b	c
CD C.B		O R	487	88-108-153-080	C-RES,U 15K-1/16W J	a	b	c
CD C.B		X R	488	88-121-154-080	RES,150K-1/8W J	a	b	c
CD C.B		O R	489	88-108-101-080	C-RES,U 100-1/16W J	a	b	c
CD C.B		X R	490	S5-283-A00-000	PLATING-JW,0.58 SN95	a	b	c
CD C.B		O R	491	88-121-473-080	RES,47K-1/8W J	a	b	c
CD C.B		O R	492	88-121-331-080	RES,330-1/8W J	a	b	c
CD C.B		X R	493	SR-C00-001-65A	C-JUMPER,JR 1/16W J	a	b	c
CD C.B		O R	495	88-108-122-080	C-RES,U 1.2K-1/16W J	a	b	c
CD C.B		O R	496	88-108-122-080	C-RES,U 1.2K-1/16W J	a	b	c
CD C.B		X R	497	88-108-682-080	C-RES,U 6.8K-1/16W J	a	b	c
CD C.B		X R	498	88-108-682-080	C-RES,U 6.8K-1/16W J	a	b	c

# ELECTRICAL PARTS LIST - 4/10

! = SAFETY PARTS  
 C = Components marked

All components used on this model at the production line are shown in this service manual.  
 However, please note that not all components will be available as spare parts for after-sales service.  
 Components marked S and O are designated as spare parts for service and will be stocked at the spare parts centers.  
 Components marked X and R are not designated as spare parts for after sales service, and will not be stocked at the spare parts centers.

UNIT-NAME	! C	REF-NO	PARTS-NO	PARTS-NAME	SUFFIX&MODEL		
					LCX-T11	LCX-T11	LCX-T11
CD C.B	O R	499	88-121-683-080	RES,68K-1/8W J	a	b	c
CD C.B	X R	501	88-108-151-080	C-RES,U 150-1/16W J	a	b	c
CD C.B	X R	502	88-108-151-080	C-RES,U 150-1/16W J	a	b	c
CD C.B	X R	503	88-108-472-080	C-RES,U 4.7K-1/16W J	a	b	c
CD C.B	X R	504	88-108-472-080	C-RES,U 4.7K-1/16W J	a	b	c
CD C.B	X R	505	88-108-184-080	C-RES,U 180K-1/16W J	a	b	c
CD C.B	X R	506	88-108-184-080	C-RES,U 180K-1/16W J	a	b	c
CD C.B	X R	508	88-130-221-080	RES,220-1/4W J	a	b	c
CD C.B	X R	509	88-108-334-080	C-RES,U 330K-1/16W J	a	b	c
CD C.B	X R	510	88-108-334-080	C-RES,U 330K-1/16W J	a	b	c
CD C.B	O R	512	88-108-153-080	C-RES,U 15K-1/16W J	a	b	c
CD C.B	O R	513	88-108-153-080	C-RES,U 15K-1/16W J	a	b	c
CD C.B	O R	519	88-121-221-080	RES,220-1/8W J	a	b	c
CD C.B	X R	520	88-108-221-080	C-RES,U 220-1/16W J	a	b	c
CD C.B	X R	521	SR-C27-300-85M	RES,27K-1/8W J	a	b	c
CD C.B	X R	522	SR-C27-300-85M	RES,27K-1/8W J	a	b	c
CD C.B	X R	533	88-108-222-080	C-RES,U 2.2K-1/16W J	a	b	c
CD C.B	X R	534	88-108-222-080	C-RES,U 2.2K-1/16W J	a	b	c
CD C.B	X R	538	SR-C00-001-65A	C-JUMPER,JR 1/16W J	a	b	c
CD C.B	O R	539	88-121-103-080	RES,10K-1/8W J	a	b	c
CD C.B	O R	542	88-108-471-080	C-RES,U 470-1/16W J	a	b	c
CD C.B	X R	543	88-108-104-080	C-RES,U 100K-1/16W J	a	b	c
CD C.B	X R	544	88-108-104-080	C-RES,U 100K-1/16W J	a	b	c
CD C.B	O R	550	88-108-103-080	C-RES,U 10K-1/16W J	a	b	c
CD C.B	O R	551	88-108-121-080	C-RES,U 120-1/16W J	a	b	c
CD C.B	X R	563	88-130-221-080	RES,220-1/4W J	a	b	c
CD C.B	O R	663	88-121-100-010	RES,10-1/8W J	a	b	c
CD C.B	O SFR	430	SR-V10-4RH-06P	SFR,100K H RH063MC	a	b	c
CD C.B	O SW	501	SZ-CL8-668-010	SW,PUSH(SW,RP ZCL-8) M	a	b	c
CD C.B	O X	401	SZ-CD5-633-010	CERAMIC RESONATOR 16.93MHz (	a	b	c
FRONT C.B	O C	601	87-012-178-080	C-CAP,U 18P-50V J	a	b	c
FRONT C.B	O C	602	87-012-182-080	C-CAP,U 27P-50V J	a	b	c
FRONT C.B	O C	603	SC-C82-050-0JA	C-CAP,U 82P-50V J	a	b	c
FRONT C.B	O C	604	87-012-176-080	C-CAP,U 15P-50V J	a	b	c
FRONT C.B	O C	605	87-012-186-080	C-CAP,U 39P-50V J	a	b	c
FRONT C.B	O C	607	SC-C10-425-0ZA	C-CAP,U 0.1-25V Z	a	b	c
FRONT C.B	O C	608	SC-C10-425-0ZA	C-CAP,U 0.1-25V Z	a	b	c
FRONT C.B	O C	610	S0-710-OMP-115	CAP,E 100-10V M	a	b	c
FRONT C.B	O C	611	SC-C10-425-0ZA	C-CAP,CER 0.1-25V Z	a	b	c
FRONT C.B	O C	612	S7-A13-120-080	CAP,E 220-10V M	a	b	c
FRONT C.B	O C	613	SC-E22-550-OMP	CAP,E 2.2-50	a	b	c
FRONT C.B	O C	614	SC-C10-425-0ZA	C-CAP,CER 0.1-25V Z	a	b	c
FRONT C.B	O C	615	87-010-400-080	CAP,E 0.47-50V	a	b	c
FRONT C.B	O C	616	87-010-401-080	CAP,E 1-50V SM	a	b	c
FRONT C.B	O C	617	87-012-274-080	C-CAP,U 1000P-50V K	a	b	c
FRONT C.B	O C	618	SC-E10-616-OMP	CAP,E 10-16V	a	b	c
FRONT C.B	O C	620	SC-C10-425-0ZA	C-CAP,CER 0.1-25V Z	a	b	c
FRONT C.B	O C	627	87-A11-148-080	CAP,0.1-50V Z	a	b	c
FRONT C.B	O C	630	87-A11-148-080	CAP,0.1-50V Z	a	b	c
FRONT C.B	O C	631	SC-C10-425-0ZA	C-CAP,CER 0.1-25V Z	a	b	c
FRONT C.B	O C	633	87-012-286-080	C-CAP,U 0.01-25V K	a	b	c
FRONT C.B	O C	634	87-012-286-080	C-CAP,U 0.01-25V K	a	b	c
FRONT C.B	O C	635	87-012-286-080	C-CAP,U 0.01-25V K	a	b	c
FRONT C.B	O CN	601	87-099-029-010	CONN,12P H FFC/FPC P=1.25mm	a	b	c
FRONT C.B	O CNA	602	SA-CLD-623-010	CONN ASSY 2P LED	a	b	c
FRONT C.B	O D	601	87-020-465-080	DIODE,1SS133	a	b	c
FRONT C.B	O D	602	87-020-465-080	DIODE,1SS133	a	b	c
FRONT C.B	O D	611	87-020-465-080	DIODE,1SS133	a	b	c
FRONT C.B	O D	612	87-020-465-080	DIODE,1SS133	a	b	c
FRONT C.B	O D	624	87-020-465-080	DIODE,1SS133	a	b	c
FRONT C.B	O D	627	87-020-465-080	DIODE,1SS133	a	b	c
FRONT C.B	O D	629	87-A40-234-080	ZENER DIODE,MTZJ5.6A	a	b	c
FRONT C.B	O IC	601	8A-CLD-630-030	IC,LC867132V-5S27	a	b	c
FRONT C.B	O IC	602	87-A21-245-010	IC,RPM6938-V4 REMOTE CONTROL	a	b	c
FRONT C.B	O L	601	87-003-171-010	COIL,TOROIDAL 15uH (FL5R100)	a	b	c
FRONT C.B	O L	603	87-003-171-010	COIL,TOROIDAL 15uH (FL5R100)	a	b	c
FRONT C.B	O LCD	601	8A-CLD-610-010	LCD,AIW4239ACL-13	a	b	c
FRONT C.B	O LED	609	S2-8B4-531-EP0	LED,RED(BL-B4531E-AT-TRS26A	a	b	c
FRONT C.B	O Q	601	87-026-291-080	TR,DTC124XS	a	b	c
FRONT C.B	O Q	602	87-A30-197-080	TR,KTA1267GR	a	b	c
FRONT C.B	O Q	603	87-026-291-080	TR,DTC124XS	a	b	c
FRONT C.B	O Q	604	87-026-214-080	TR,DTA114YS	a	b	c
FRONT C.B	O R	601	88-108-102-080	C-RES,U 1K-1/16W J	a	b	c
FRONT C.B	O R	602	88-108-103-080	C-RES,U 10K-1/16W J	a	b	c
FRONT C.B	O R	603	88-108-474-080	C-RES,U 470K-1/16W J	a	b	c
FRONT C.B	X R	604	88-108-334-080	C-RES,U 330K-1/16W J	a	b	c
FRONT C.B	O R	605	88-121-473-080	RES,47K-1/8W J	a	b	c
FRONT C.B	O R	606	88-121-103-080	RES,10K-1/8W J	a	b	c
FRONT C.B	O R	607	88-121-104-010	RES,100K-1/8W J	a	b	c
FRONT C.B	X R	610	88-121-105-010	RESISTOR, 1/8W-1M	a	b	c

# ELECTRICAL PARTS LIST - 5/10

! = SAFETY PARTS  
C = Components marked

All components used on this model at the production line are shown in this service manual.  
However, please note that not all components will be available as spare parts for after-sales service.  
Components marked S and O are designated as spare parts for service and will be stocked at the spare parts centers.  
Components marked X and R are not designated as spare parts for after sales service, and will not be stocked at the spare parts centers.

UNIT-NAME	! C	REF-NO	PARTS-NO	PARTS-NAME	SUFFIX&MODEL		
					LCX-T11	LCX-T11	LCX-T11
FRONT C.B	O R	611	88-108-102-080	C-RES,U 1K-1/16W J	S	P	L
FRONT C.B	O R	612	88-121-102-080	RES,1K-1/8W J	a	b	c
FRONT C.B	O R	613	88-121-102-080	RES,1K-1/8W J	a	b	c
FRONT C.B	O R	614	88-121-102-080	RES,1K-1/8W J	a	b	c
FRONT C.B	O R	615	88-121-102-080	RES,1K-1/8W J	a	b	c
FRONT C.B	O R	616	88-108-102-080	C-RES,U 1K-1/16W J	a	b	c
FRONT C.B	O R	617	88-108-102-080	C-RES,U 1K-1/16W J	a	b	c
FRONT C.B	O R	618	88-108-102-080	C-RES,U 1K-1/16W J	a	b	c
FRONT C.B	O R	619	88-108-102-080	C-RES,U 1K-1/16W J	a	b	c
FRONT C.B	O R	620	88-108-102-080	C-RES,U 1K-1/16W J	a	b	c
FRONT C.B	O R	621	88-121-102-080	RES,1K-1/8W J	a	b	c
FRONT C.B	O R	622	88-108-102-080	C-RES,U 1K-1/16W J	a	b	c
FRONT C.B	O R	623	88-108-102-080	C-RES,U 1K-1/16W J	a	b	c
FRONT C.B	O R	625	88-108-102-080	C-RES,U 1K-1/16W J	a	b	c
FRONT C.B	O R	626	88-108-102-080	C-RES,U 1K-1/16W J	a	b	c
FRONT C.B	X R	627	88-108-182-080	C-RES,U 1.8K-1/16W J	a	b	c
FRONT C.B	O R	629	88-108-102-080	C-RES,U 1K-1/16W J	a	b	c
FRONT C.B	O R	630	88-108-122-080	C-RES,U 1.2K-1/16W J	a	b	c
FRONT C.B	O R	631	88-108-122-080	C-RES,U 1.2K-1/16W J	a	b	c
FRONT C.B	X R	632	88-108-332-080	C-RES,U 3.3K-1/16W J	a	b	c
FRONT C.B	O R	633	88-121-122-080	RES,1.2K-1/8W J	S	P	L
FRONT C.B	O R	634	88-121-222-080	C-RES,2.2K-1/8W J	a	b	c
FRONT C.B	O R	635	88-108-821-080	C-RES,U 820-1/16W J	a	b	c
FRONT C.B	O R	636	88-108-102-080	C-RES,U 1K-1/16W J	a	b	c
FRONT C.B	O R	637	88-108-102-080	C-RES,U 1K-1/16W J	a	b	c
FRONT C.B	O R	638	88-121-122-080	RES,1.2K-1/8W J	a	b	c
FRONT C.B	X R	639	88-108-221-080	C-RES,U 220-1/16W J	a	b	c
FRONT C.B	O R	646	88-108-821-080	C-RES,U 820-1/16W J	a	b	c
FRONT C.B	X R	647	88-108-682-080	C-RES,U 6.8K-1/16W J	a	b	c
FRONT C.B	O R	651	88-108-103-080	C-RES,U 10K-1/16W J	a	b	c
FRONT C.B	O R	658	88-108-103-080	C-RES,U 10K-1/16W J	a	b	c
FRONT C.B	O R	659	88-108-103-080	C-RES,U 10K-1/16W J	a	b	c
FRONT C.B	X R	661	SR-C10-000-85N	C-RES,10-1/8W	a	b	c
FRONT C.B	O R	662	88-121-100-010	RES,10-1/8W J	a	b	c
FRONT C.B	O S	601	S7-A91-704-080	SW,LIGHT TOUCH(150V)EVQ	a	b	c
FRONT C.B	O S	602	S7-A91-704-080	SW,LIGHT TOUCH(150V)EVQ	a	b	c
FRONT C.B	O S	603	S7-A91-704-080	SW,LIGHT TOUCH(150V)EVQ	a	b	c
FRONT C.B	O S	604	S7-A91-704-080	SW,LIGHT TOUCH(150V)EVQ	a	b	c
FRONT C.B	O S	605	S7-A91-704-080	SW,LIGHT TOUCH(150V)EVQ	a	b	c
FRONT C.B	O S	608	S7-A91-704-080	SW,LIGHT TOUCH(150V)EVQ	a	b	c
FRONT C.B	O S	609	S7-A91-704-080	SW,LIGHT TOUCH(150V)EVQ	S	P	L
FRONT C.B	O S	610	S7-A91-704-080	SW,LIGHT TOUCH(150V)EVQ	a	b	c
FRONT C.B	O S	611	S7-A91-704-080	SW,LIGHT TOUCH(150V)EVQ	a	b	c
FRONT C.B	O S	612	S7-A91-704-080	SW,LIGHT TOUCH(150V)EVQ	a	b	c
FRONT C.B	O S	613	S7-A91-704-080	SW,LIGHT TOUCH(150V)EVQ	a	b	c
FRONT C.B	O S	614	S7-A91-704-080	SW,LIGHT TOUCH(150V)EVQ	a	b	c
FRONT C.B	O X	601	87-030-273-010	X'TAL,32.768KHZ CFS-308	a	b	c
FRONT C.B	O X	602	87-030-376-080	VIB CER,5.76MHZ CRHF	a	b	c
LED C.B	O CN	603	87-A60-109-010	CONN,2P V S2M-2W	a	b	c
LED C.B	O LED	601	S2-8B2-131-EP0	LED,GREEN(BL-B2131E-AT-TRS26	a	.	c
LED C.B	O LED	601	S7-A92-318-010	LED,SLR-342DCT31 3MM ORANGE	.	b	.
LED C.B	O LED	602	S2-8B2-131-EP0	LED,GREEN(BL-B2131E-AT-TRS26	.	.	c
LED C.B	O LED	602	S7-A92-318-010	LED,SLR-342DCT31 3MM ORANGE	.	b	.
LED C.B	O LED	603	S2-8B2-131-EP0	LED,GREEN(BL-B2131E-AT-TRS26	a	.	.
LED C.B	O LED	603	S7-A92-318-010	LED,SLR-342DCT31 3MM ORANGE	a	b	c
LED C.B	O LED	604	S2-8B2-131-EP0	LED,GREEN(BL-B2131E-AT-TRS26	a	.	c
LED C.B	O LED	604	S7-A92-318-010	LED,SLR-342DCT31 3MM ORANGE	.	b	.
LED C.B	O LED	605	S2-8B2-131-EP0	LED,GREEN(BL-B2131E-AT-TRS26	a	.	c
LED C.B	O LED	605	S7-A92-318-010	LED,SLR-342DCT31 3MM ORANGE	.	b	.
LED C.B	O LED	606	S2-8B2-131-EP0	LED,GREEN(BL-B2131E-AT-TRS26	a	.	c
LED C.B	O LED	606	S7-A92-318-010	LED,SLR-342DCT31 3MM ORANGE	S	P	L
LED C.B	X R	640	SR-C68-001-65A	C-RES,U 68-1/16W J	a	b	c
LED C.B	X R	641	SR-C68-001-65A	C-RES,U 68-1/16W J	a	b	c
LED C.B	X R	642	SR-C68-001-65A	C-RES,U 68-1/16W J	a	b	c
MAIN C.B	O C	211	87-010-401-080	CAP,E 1-50V SM	a	b	c
MAIN C.B	O C	212	87-010-401-080	CAP,E 1-50V SM	a	b	c
MAIN C.B	X C	215	SC-M27-310-1KP	CAP,M 0.027-100V K	a	b	c
MAIN C.B	X C	216	SC-M27-310-1KP	CAP,M 0.027-100V K	a	b	c
MAIN C.B	X C	231	88-700-820-810	CAP,M 0.015-50 J	a	b	c
MAIN C.B	X C	232	88-700-820-810	CAP,M 0.015-50 J	a	b	c
MAIN C.B	X C	233	88-700-780-810	CAP,M 0.33-50 J LDS	a	b	c
MAIN C.B	X C	234	SC-M33-410-0KF	CAP,M 0.33-100V	a	b	c
MAIN C.B	O C	235	87-A11-148-080	CAP,0.1-50V Z	a	b	c
MAIN C.B	O C	236	87-A11-148-080	CAP,0.1-50V Z	a	b	c
MAIN C.B	O C	237	87-010-371-010	CAP,E 470-6.3V M	a	b	c
MAIN C.B	O C	239	87-010-401-080	CAP,E 1-50V SM	a	b	c
MAIN C.B	O C	240	87-010-401-080	CAP,E 1-50V SM	a	b	c
MAIN C.B	O C	247	87-010-401-080	CAP,E 1-50V SM	a	b	c
MAIN C.B	O C	248	87-010-401-080	CAP,E 1-50V SM	a	b	c
MAIN C.B	O C	251	87-010-404-080	CAP,E 4.7-50M	a	b	c



# ELECTRICAL PARTS LIST - 6/10

! = SAFETY PARTS  
 C = Components marked

All components used on this model at the production line are shown in this service manual.  
 However, please note that not all components will be available as spare parts for after-sales service.  
 Components marked S and O are designated as spare parts for service and will be stocked at the spare parts centers.  
 Components marked X and R are not designated as spare parts for after sales service, and will not be stocked at the spare parts centers.

UNIT-NAME	! C	REF-NO	PARTS-NO	PARTS-NAME	SUFFIX&MODEL		
					LCX-T11	LCX-T11	LCX-T11
					S	P	L
MAIN C.B	O	C 252	SC-C47-225-0KA	C-CAP,CER 4700P K	a	b	c
MAIN C.B	O	C 253	SC-C47-225-0KA	C-CAP,CER 4700P K	a	b	c
MAIN C.B	O	C 257	87-010-401-080	CAP,E 1-50V SM	a	b	c
MAIN C.B	O	C 258	87-010-401-080	CAP,E 1-50V SM	a	b	c
MAIN C.B	O	C 261	87-010-401-080	CAP,E 1-50V SM	a	b	c
MAIN C.B	O	C 262	87-010-401-080	CAP,E 1-50V SM	a	b	c
MAIN C.B	O	C 263	SC-C47-150-0KA	C-CAP,U 470P-50V K	a	b	c
MAIN C.B	O	C 264	SC-C47-150-0KA	C-CAP,U 470P-50V K	a	b	c
MAIN C.B	O	C 265	87-010-260-080	CAP,E 47-25V M	a	b	c
MAIN C.B	O	C 266	87-010-260-080	CAP,E 47-25V M	a	b	c
MAIN C.B	O	C 267	SC-E10-725-0MP	CAP,E 100-25V	a	b	c
MAIN C.B	O	C 268	SC-E10-725-0MP	CAP,E 100-25V	a	b	c
MAIN C.B	O	C 271	87-010-221-010	CAP,E 470-10V M	a	b	c
MAIN C.B	O	C 272	87-010-221-010	CAP,E 470-10V M	a	b	c
MAIN C.B	X	C 273	SC-M15-410-1KP	CAP,M 0.15-100V K	a	b	c
MAIN C.B	X	C 274	SC-M15-410-1KP	CAP,M 0.15-100V K	a	b	c
MAIN C.B	O	C 278	SC-E47-725-0MP	CAP,E 470-25 M	a	b	c
MAIN C.B	O	C 279	87-010-260-080	CAP,E 47-25V M	a	b	c
MAIN C.B	O	C 280	SC-C10-510-0KA	C-CAP,CER S 1UR-10V K	a	b	c
MAIN C.B	O	C 281	SC-C10-510-0KA	C-CAP,CER S 1UR-10V K	a	b	c
					S	P	L
MAIN C.B	O	C 291	87-012-286-080	C-CAP,U 0.01-25V K	a	b	c
MAIN C.B	O	C 292	87-012-286-080	C-CAP,U 0.01-25V K	a	b	c
MAIN C.B	O	C 293	87-012-286-080	C-CAP,U 0.01-25V K	a	b	c
MAIN C.B	O	C 294	87-012-286-080	C-CAP,U 0.01-25V K	a	b	c
MAIN C.B	O	C 301	S7-A12-442-000	CAP E 3300-25 M	a	b	c
MAIN C.B	O	C 306	87-010-404-080	CAP,E 4.7-50M	a	b	c
MAIN C.B	O	C 307	87-010-401-080	CAP,E 1-50V SM	a	b	c
MAIN C.B	O	C 308	87-010-221-010	CAP,E 470-10V M	a	b	c
MAIN C.B	O	C 310	SE-227-100-MP0	CAP,E 220-10V M	a	b	c
MAIN C.B	O	C 311	87-010-263-010	CAP,E 100-10V	a	b	c
MAIN C.B	O	C 312	87-010-385-010	CAP,E 220-25M	a	b	c
MAIN C.B	O	C 331	87-010-401-080	CAP,E 1-50V SM	a	b	c
MAIN C.B	O	C 332	SC-E10-725-0MP	CAP,E 100-25V	a	b	c
MAIN C.B	O	C 333	87-A11-148-080	CAP,0.1-50V Z	a	b	c
MAIN C.B	O	C 334	87-010-404-080	CAP,E 4.7-50M	a	b	c
MAIN C.B	O	C 335	SC-H10-150-0JM	CAP,100PF-50V J	a	b	c
MAIN C.B	O	C 701	87-010-381-080	CAP,E 330-16V M	a	b	c
MAIN C.B	O	C 702	87-010-404-080	CAP,E 4.7-50M	a	b	c
MAIN C.B	O	C 703	87-012-286-080	C-CAP,U 0.01-25V K	a	b	c
MAIN C.B	O	C 704	87-012-286-080	C-CAP,U 0.01-25V K	a	b	c
					S	P	L
MAIN C.B	O	C 705	SC-C68-250-0KA	C-CAP,U 6800P-50V	a	b	c
MAIN C.B	O	C 706	SC-C68-250-0KA	C-CAP,U 6800P-50V	a	b	c
MAIN C.B	O	C 709	87-012-195-080	C-CAP,U 100P-50V J	a	b	c
MAIN C.B	O	C 714	87-012-286-080	C-CAP,U 0.01-25V K	a	b	c
MAIN C.B	O	C 717	87-012-286-080	C-CAP,U 0.01-25V K	a	b	c
MAIN C.B	O	C 718	SC-C20-050-0JA	C-CAP,U 20P-50V J	a	b	c
MAIN C.B	O	C 719	87-012-286-080	C-CAP,U 0.01-25V K	a	b	c
MAIN C.B	O	C 720	87-012-195-080	C-CAP,U 100P-50V J	a	b	c
MAIN C.B	O	C 721	87-012-176-080	C-CAP,U 15P-50V J	a	b	c
MAIN C.B	O	C 722	87-012-176-080	C-CAP,U 15P-50V J	a	b	c
MAIN C.B	O	C 723	87-012-274-080	C-CAP,U 1000P-50V K	a	b	c
MAIN C.B	O	C 725	87-012-274-080	C-CAP,U 1000P-50V K	a	b	c
MAIN C.B	O	C 727	87-010-196-080	C-CAP,CER U 0.1-25V K	a	b	c
MAIN C.B	O	C 728	87-010-260-080	CAP,E 47-25V M	a	b	c
MAIN C.B	O	C 729	87-012-274-080	C-CAP,U 1000P-50V K	a	b	c
MAIN C.B	O	C 731	87-012-286-080	C-CAP,U 0.01-25V K	a	b	c
MAIN C.B	O	C 733	87-012-276-080	C-CAP,U 1500P-50V K	a	b	c
MAIN C.B	O	C 734	87-012-276-080	C-CAP,U 1500P-50V K	a	b	c
MAIN C.B	O	C 735	87-012-276-080	C-CAP,U 1500P-50V K	a	b	c
MAIN C.B	O	C 736	87-012-276-080	C-CAP,U 1500P-50V K	a	b	c
					S	P	L
MAIN C.B	O	C 737	87-010-785-080	C-CAP,U 0.015-25V J	a	b	c
MAIN C.B	O	C 738	87-010-785-080	C-CAP,U 0.015-25V J	a	b	c
MAIN C.B	O	C 751	87-010-785-080	C-CAP,U 0.015-25V J	a	b	c
MAIN C.B	O	C 752	87-010-785-080	C-CAP,U 0.015-25V J	a	b	c
MAIN C.B	O	C 756	87-012-286-080	C-CAP,U 0.01-25V K	a	b	c
MAIN C.B	O	C 757	87-012-188-080	C-CAP,U 47P-50V J	a	b	c
MAIN C.B	O	C 758	87-012-167-080	C-CAP,U 5P-50V	a	b	c
MAIN C.B	O	C 763	87-010-829-080	C-CAP,U 0.047-16V K	a	b	c
MAIN C.B	O	C 764	87-012-337-080	C-CAP,U 56P-50V J	a	b	c
MAIN C.B	O	C 765	87-012-286-080	C-CAP,U 0.01-25V K	a	b	c
MAIN C.B	O	C 768	87-012-286-080	C-CAP,U 0.01-25V K	a	b	c
MAIN C.B	O	C 769	87-010-260-080	CAP,E 47-25V M	a	b	c
MAIN C.B	O	C 770	87-010-829-080	C-CAP,U 0.047-16V K	a	b	c
MAIN C.B	O	C 771	87-010-383-080	CAP,E 33-25 M	a	b	c
MAIN C.B	O	C 772	87-010-829-080	C-CAP,U 0.047-16V K	a	b	c
MAIN C.B	O	C 773	87-010-196-080	C-CAP,CER U 0.1-25V K	a	b	c
MAIN C.B	O	C 774	87-010-263-010	CAP,E 100-10V	a	b	c
MAIN C.B	O	C 775	87-010-404-080	CAP,E 4.7-50M	a	b	c
MAIN C.B	O	C 776	87-012-286-080	C-CAP,U 0.01-25V K	a	b	c
MAIN C.B	O	C 777	87-010-400-080	CAP,E 0.47-50V	a	b	c

# ELECTRICAL PARTS LIST - 7/10

! = SAFETY PARTS  
C = Components marked

All components used on this model at the production line are shown in this service manual.  
However, please note that not all components will be available as spare parts for after-sales service.  
Components marked S and O are designated as spare parts for service and will be stocked at the spare parts centers.  
Components marked X and R are not designated as spare parts for after sales service, and will not be stocked at the spare parts centers.

UNIT-NAME	! C	REF-NO	PARTS-NO	PARTS-NAME	SUFFIX&MODEL		
					LCX-T11	LCX-T11	LCX-T11
MAIN C.B	O C	778	87-010-401-080	CAP,E 1-50V SM	a	b	c
MAIN C.B	O C	779	87-010-401-080	CAP,E 1-50V SM	a	b	c
MAIN C.B	O C	780	87-010-196-080	C-CAP,CER U 0.1-25V K	a	b	c
MAIN C.B	O C	781	87-010-405-040	CAP,E 10-50 M	a	b	c
MAIN C.B	O C	782	87-010-405-040	CAP,E 10-50 M	a	b	c
MAIN C.B	O C	783	87-012-286-080	C-CAP,U 0.01-25V K	a	b	c
MAIN C.B	O C	784	87-012-286-080	C-CAP,U 0.01-25V K	a	b	c
MAIN C.B	O C	785	87-010-401-080	CAP,E 1-50V SM	a	b	c
MAIN C.B	O C	786	87-010-401-080	CAP,E 1-50V SM	a	b	c
MAIN C.B	O C	789	87-012-275-080	C-CAP,U 1200P-50V K	a	b	c
MAIN C.B	O C	790	87-012-275-080	C-CAP,U 1200P-50V K	a	b	c
MAIN C.B	O C	791	87-010-405-040	CAP,E 10-50 M	a	b	c
MAIN C.B	O C	793	SC-C82-125-0JA	C-CAP,U 820P-25V J	a	b	c
MAIN C.B	O C	794	SC-E22-650-0MP	CAP,E 22-50 M	a	b	c
MAIN C.B	O C	795	87-010-829-080	C-CAP,U 0.047-16V K	a	b	c
MAIN C.B	O C	796	87-010-403-080	CAP,E 3.3-50 M	a	b	c
MAIN C.B	X C	797	88-108-104-080	C-RES,U 100K-1/16W J	a	b	c
MAIN C.B	X C	798	88-108-104-080	C-RES,U 100K-1/16W J	a	b	c
MAIN C.B	O C	799	87-010-829-080	C-CAP,U 0.047-16V K	a	b	c
MAIN C.B	O C	801	SC-H10-150-0JM	CAP,100PF-50V J	a	b	c
MAIN C.B	O C	812	87-012-286-080	C-CAP,U 0.01-25V K	a	b	c
MAIN C.B	O C	820	87-010-260-080	CAP,E 47-25V M	a	b	c
MAIN C.B	O C	821	87-012-286-080	C-CAP,U 0.01-25V K	a	b	c
MAIN C.B	O C	822	87-012-286-080	C-CAP,U 0.01-25V K	a	b	c
MAIN C.B	O C	823	87-012-286-080	C-CAP,U 0.01-25V K	a	b	c
MAIN C.B	O C	828	87-010-196-080	C-CAP,CER U 0.1-25V K	a	b	c
MAIN C.B	O C	829	87-010-196-080	C-CAP,CER U 0.1-25V K	a	b	c
MAIN C.B	O C	830	87-010-265-080	CAP,E 33-16V M	a	b	c
MAIN C.B	O C	959	87-010-196-080	C-CAP,CER U 0.1-25V K	a	b	c
MAIN C.B	O C	960	87-010-196-080	C-CAP,CER U 0.1-25V K	a	b	c
MAIN C.B	O C	961	87-012-170-080	C-CAP,U 8P-50V	a	b	c
MAIN C.B	O C	963	87-010-196-080	C-CAP,CER U 0.1-25V K	a	b	c
MAIN C.B	X C	965	SR-C00-001-65A	C-JUMPER, JR 1/16W J	a	b	c
MAIN C.B	O CF	801	87-008-261-010	FM CERAMIC FILTER 10.7 MHz S	a	b	c
MAIN C.B	O CF	802	87-008-261-010	FM CERAMIC FILTER 10.7 MHz S	a	b	c
MAIN C.B	O CN	201	87-099-014-010	CONN,12P 6216 V	a	b	c
MAIN C.B	O CN	202	87-099-569-010	CONN,12P TUC-P12P-B1	a	b	c
MAIN C.B	O CNA	901	SA-CLD-627-010	CONN ASSY 2P PWR	a	b	c
MAIN C.B	X D	203	SR-C15-100-85M	RES,150-1/8W J	a	b	c
MAIN C.B	O D	204	87-A40-234-080	ZENER DIODE,MTZJ5.6A	a	b	c
MAIN C.B	O D	205	87-020-465-080	DIODE,1SS133	a	b	c
MAIN C.B	X D	210	S5-283-A00-000	PLATING-JW,0.58 SN95	a	b	c
MAIN C.B	X D	211	S5-283-A00-000	PLATING-JW,0.58 SN95	a	b	c
MAIN C.B	O D	300	87-A40-345-080	ZENER,MTZJ10C	a	b	c
MAIN C.B	O D	301	87-020-465-080	DIODE,1SS133	a	b	c
MAIN C.B	O D	302	87-020-465-080	DIODE,1SS133	a	b	c
MAIN C.B	O D	303	87-A40-246-080	DIODE,IN-4148	a	b	c
MAIN C.B	O D	304	87-A40-648-080	ZENER DIODE,MTZJ8.2A (7.53V	a	b	c
MAIN C.B	O D	305	87-A40-246-080	DIODE,IN-4148	a	b	c
MAIN C.B	O D	306	87-A40-246-080	DIODE,IN-4148	a	b	c
MAIN C.B	O D	310	87-020-465-080	DIODE,1SS133	a	b	c
MAIN C.B	O D	311	87-017-932-080	ZENER DIODE,6.2V 1/2W (MTZJ6	a	b	c
MAIN C.B	O D	721	87-017-149-080	ZENER,HZS6A2L	a	b	c
MAIN C.B	X D	771	S5-283-A00-000	PLATING-JW,0.58 SN95	a	b	c
MAIN C.B	O D	773	87-020-465-080	DIODE,1SS133	a	b	c
MAIN C.B	X FB	201	S1-8AE-MIB-L0N	FLTR,EBIBL01 RN1 52mm TAPIN	a	b	c
MAIN C.B	O FFE	801	A8-6ZA-19D-070	6ZA-1 YFEJNC (A8-6ZA-19D-07C	a	b	c
MAIN C.B	O IC	202	87-A21-193-010	IC,TAB227P	a	b	c
MAIN C.B	O IC	203	87-A21-443-040	C-IC,M62495AFP	a	b	c
MAIN C.B	O IC	721	87-070-127-110	IC,LC72131D-N	a	b	c
MAIN C.B	O IC	771	87-A20-913-010	IC,LA1837NL	a	b	c
MAIN C.B	O J	201	87-A60-420-010	JACK,3.5 ST (MSC)	a	b	c
MAIN C.B	O J	202	87-A60-659-010	TERMINAL,SPEAKER 4P HSP-134V	a	b	c
MAIN C.B	O J	203	87-A60-881-010	JACK,2P RED/BLACK MSP-242V-0	a	b	c
MAIN C.B	O J	801	87-A60-702-010	TERMINAL,ANT 4P CJ-9036	a	b	c
MAIN C.B	O L	201	S2-600-702-000	COIL,CHOCK 1.0UH	a	b	c
MAIN C.B	O L	202	S2-600-702-000	COIL,CHOCK 1.0UH	a	b	c
MAIN C.B	X L	203	S5-283-A00-000	PLATING-JW,0.58 SN95	a	b	c
MAIN C.B	X L	204	S5-283-A00-000	PLATING-JW,0.58 SN95	a	b	c
MAIN C.B	X L	205	S5-283-A00-000	PLATING-JW,0.58 SN95	a	b	c
MAIN C.B	O L	301	87-003-098-010	COIL,2.2UH	a	b	c
MAIN C.B	X L	302	S5-283-A00-000	PLATING-JW,0.58 SN95	a	b	c
MAIN C.B	O L	771	87-A50-266-010	COIL,FM DET-2N (TOK)	a	b	c
MAIN C.B	O L	772	87-A91-110-010	FLTR,PCFJZH-450 (TOK)	a	b	c
MAIN C.B	X L	781	S5-283-A00-000	PLATING-JW,0.58 SN95	a	b	c
MAIN C.B	O L	981A	S6-052-510-000	AM ANT COIL STAMP:0274	a	b	c
MAIN C.B	O L	981B	S3-3KV-159-010	VARI-CAP,DIODE 3KV1590	a	b	c
MAIN C.B	O L	981C	S6-052-410-000	AM OSC COIL STAMP:0273	a	b	c
MAIN C.B	O Q	243	89-318-154-080	TR,2SC1815Y	a	b	c
MAIN C.B	O Q	244	89-318-154-080	TR,2SC1815Y	a	b	c

# ELECTRICAL PARTS LIST - 8/10

! = SAFETY PARTS  
 C = Components marked

All components used on this model at the production line are shown in this service manual.  
 However, please note that not all components will be available as spare parts for after-sales service.  
 Components marked S and O are designated as spare parts for service and will be stocked at the spare parts centers.  
 Components marked X and R are not designated as spare parts for after sales service, and will not be stocked at the spare parts centers.

UNIT-NAME	! C	REF-NO	PARTS-NO	PARTS-NAME	SUFFIX&MODEL		
					LCX-T11	LCX-T11	LCX-T11
MAIN C.B	O Q	301	S2-855-0CP-000	TR,8550C	S	P	L
MAIN C.B	O Q	302	87-A30-216-080	TR,2SA933S-S	a	b	c
MAIN C.B	O Q	303	87-026-291-080	TR,DTC124XS	a	b	c
MAIN C.B	O Q	304	89-213-702-010	TR,2SB1370E	a	b	c
MAIN C.B	O Q	305	87-026-462-080	TR,2SC1740SS	a	b	c
MAIN C.B	O Q	310	89-318-154-080	TR,2SC1815Y	a	b	c
MAIN C.B	O Q	331	S7-A30-622-080	TR,DTC114YS	a	b	c
MAIN C.B	O Q	332	87-026-290-080	TR,DTA124XS	a	b	c
MAIN C.B	O Q	333	S2-855-0CP-000	TR,8550C	a	b	c
MAIN C.B	O Q	334	87-026-462-080	TR,2SC1740SS	a	b	c
MAIN C.B	O Q	712	87-A30-072-080	C-TR,RT1P144C	a	b	c
MAIN C.B	O Q	805	89-327-143-080	C-TR,2SC27140	a	b	c
MAIN C.B	X R	203	88-108-472-080	C-RES,U 4.7K-1/16W J	a	b	c
MAIN C.B	X R	204	88-108-472-080	C-RES,U 4.7K-1/16W J	a	b	c
MAIN C.B	O R	205	88-121-122-080	RES,1.2K-1/8W J	a	b	c
MAIN C.B	O R	206	88-121-122-080	RES,1.2K-1/8W J	a	b	c
MAIN C.B	X R	207	SR-C39-300-85M	RES,39K-1/8W J	a	b	c
MAIN C.B	O R	215	88-121-101-080	RES,100-1/8W J	a	b	c
MAIN C.B	O R	216	88-121-101-080	RES,100-1/8W J	a	b	c
MAIN C.B	X R	227	88-108-222-080	C-RES,U 2.2K-1/16W J	a	b	c
MAIN C.B	X R	228	88-108-222-080	C-RES,U 2.2K-1/16W J	S	P	L
MAIN C.B	X R	231	SR-C22-200-85M	RES,22K-1/8W J	a	b	c
MAIN C.B	X R	232	SR-C22-200-85M	RES,22K-1/8W J	a	b	c
MAIN C.B	X R	233	88-121-271-080	RES,270-1/8W J	a	b	c
MAIN C.B	O R	234	88-108-103-080	C-RES,U 10K-1/16W J	a	b	c
MAIN C.B	O R	235	88-121-392-080	RES,3.9K-1/8W J	a	b	c
MAIN C.B	X R	236	SR-C39-201-65A	C-RES,U 3.9K-1/16W J	a	b	c
MAIN C.B	X R	237	88-121-271-080	RES,270-1/8W J	a	b	c
MAIN C.B	X R	241	88-121-223-080	RESISTOR, 1/8W-22K	a	b	c
MAIN C.B	X R	242	88-121-223-080	RESISTOR, 1/8W-22K	a	b	c
MAIN C.B	X R	243	88-121-183-080	RESISTOR, 18K OHM	a	b	c
MAIN C.B	X R	244	88-121-183-080	RESISTOR, 18K OHM	a	b	c
MAIN C.B	O R	245	88-121-473-080	RES,47K-1/8W J	a	b	c
MAIN C.B	O R	246	88-121-473-080	RES,47K-1/8W J	a	b	c
MAIN C.B	X R	251	88-108-152-080	C-RES,U 1.5K-1/16W J	a	b	c
MAIN C.B	X R	252	SR-C15-200-85M	RES,1.5K-1/8W J	a	b	c
MAIN C.B	X R	253	88-108-222-080	C-RES,U 2.2K-1/16W J	a	b	c
MAIN C.B	X R	254	88-108-222-080	C-RES,U 2.2K-1/16W J	a	b	c
MAIN C.B	X R	255	88-121-332-080	RESISTOR, 1/8W-3.3K	a	b	c
MAIN C.B	O R	259	88-121-102-080	RES,1K-1/8W J	a	b	c
MAIN C.B	O R	260	88-108-102-080	C-RES,U 1K-1/16W J	S	P	L
MAIN C.B	X R	261	88-108-184-080	C-RES,U 180K-1/16W J	a	b	c
MAIN C.B	X R	262	88-108-184-080	C-RES,U 180K-1/16W J	a	b	c
MAIN C.B	X R	263	SR-C56-200-85M	RES,5.6K-1/8W J	a	b	c
MAIN C.B	X R	264	SR-C56-200-85M	RES,5.6K-1/8W J	a	b	c
MAIN C.B	O R	271	88-108-123-080	C-RES,U 12K-1/16W J	a	b	c
MAIN C.B	O R	272	88-108-123-080	C-RES,U 12K-1/16W J	a	b	c
MAIN C.B	O R	274	88-108-121-080	C-RES,U 120-1/16W J	a	b	c
MAIN C.B	O R	275	88-108-121-080	C-RES,U 120-1/16W J	a	b	c
MAIN C.B	X R	277	SR-C02-200-45M	RES,2.2-1/4W J	a	b	c
MAIN C.B	X R	278	SR-C02-200-45M	RES,2.2-1/4W J	a	b	c
MAIN C.B	X R	291	88-108-472-080	C-RES,U 4.7K-1/16W J	a	b	c
MAIN C.B	X R	292	88-108-472-080	C-RES,U 4.7K-1/16W J	a	b	c
MAIN C.B	O R	293	88-130-100-080	RES,10-1/4W J	a	b	c
MAIN C.B	O R	294	88-130-100-080	RES,10-1/4W J	a	b	c
MAIN C.B	X R	295	88-121-181-080	RES,180-1/8W J	a	b	c
MAIN C.B	X R	296	88-121-181-080	RES,180-1/8W J	a	b	c
MAIN C.B	X R	297	SR-C00-001-65A	C-JUMPER,JR 1/16W J	a	b	c
MAIN C.B	X R	298	SR-C00-001-65A	C-JUMPER,JR 1/16W J	a	b	c
MAIN C.B	X R	302	88-108-470-080	C-RES,U 47-1/16W J	a	b	c
MAIN C.B	O R	303	88-108-101-080	C-RES,U 100-1/16W J	S	P	L
MAIN C.B	O R	304	88-108-474-080	C-RES,U 470K-1/16W J	a	b	c
MAIN C.B	O R	305	88-108-471-080	C-RES,U 470-1/16W J	a	b	c
MAIN C.B	O R	306	88-108-103-080	C-RES,U 10K-1/16W J	a	b	c
MAIN C.B	X R	307	88-108-152-080	C-RES,U 1.5K-1/16W J	a	b	c
MAIN C.B	O R	308	88-108-103-080	C-RES,U 10K-1/16W J	a	b	c
MAIN C.B	O R	309	88-108-471-080	C-RES,U 470-1/16W J	a	b	c
MAIN C.B	X R	313	SR-C10-100-45M	RES,100-1/4W J	a	b	c
MAIN C.B	X R	316	88-108-682-080	C-RES,U 6.8K-1/16W J	a	b	c
MAIN C.B	X R	318	SR-C00-001-65A	C-JUMPER,JR 1/16W J	a	b	c
MAIN C.B	X R	329	SR-C68-000-45N	RES,68-1/4W J	a	b	c
MAIN C.B	X R	330	SR-C68-000-45M	RES,68-1/4W J	a	b	c
MAIN C.B	X R	331	SR-C68-000-45M	RES,68-1/4W J	a	b	c
MAIN C.B	O R	341	88-121-471-080	RES,470-1/8W J	a	b	c
MAIN C.B	O R	342	88-108-822-080	C-RES,U 8.2K-1/16W J	a	b	c
MAIN C.B	O R	343	88-108-101-080	C-RES,U 100-1/16W J	a	b	c
MAIN C.B	O R	344	88-108-101-080	C-RES,U 100-1/16W J	a	b	c
MAIN C.B	X R	345	SR-C47-200-85M	RES,4.7K-1/8W J	a	b	c
MAIN C.B	O R	481	88-121-474-010	RES,470K-1/8W J	a	b	c
MAIN C.B	O R	482	88-121-474-010	RES,470K-1/8W J	a	b	c

# ELECTRICAL PARTS LIST - 9/10

! = SAFETY PARTS  
C = Components marked

All components used on this model at the production line are shown in this service manual.  
However, please note that not all components will be available as spare parts for after-sales service.  
Components marked S and O are designated as spare parts for service and will be stocked at the spare parts centers.  
Components marked X and R are not designated as spare parts for after sales service, and will not be stocked at the spare parts centers.

UNIT-NAME	! C	REF-NO	PARTS-NO	PARTS-NAME	SUFFIX&MODEL		
					LCX-T11	LCX-T11	LCX-T11
MAIN C.B	X R	515	88-121-183-080	RESISTOR, 18K OHM	a	b	c
MAIN C.B	X R	516	88-121-183-080	RESISTOR, 18K OHM	a	b	c
FRONT C.B	X R	652	88-121-334-010	RESISTOR, 1/8W 330K	a	b	c
MAIN C.B	O R	705	88-108-562-080	C-RES,U 5.6K-1/16W J	a	b	c
MAIN C.B	O R	706	88-108-102-080	C-RES,U 1K-1/16W J	a	b	c
MAIN C.B	O R	707	88-108-102-080	C-RES,U 1K-1/16W J	a	b	c
MAIN C.B	X R	708	88-108-681-080	C-RES,U 680-1/16W J	a	b	c
MAIN C.B	O R	711	88-121-471-080	RES,470-1/8W J	a	b	c
MAIN C.B	O R	715	88-121-471-080	RES,470-1/8W J	a	b	c
MAIN C.B	O R	718	88-108-103-080	C-RES,U 10K-1/16W J	a	b	c
MAIN C.B	O R	719	88-108-102-080	C-RES,U 1K-1/16W J	a	b	c
MAIN C.B	X R	720	88-108-222-080	C-RES,U 2.2K-1/16W J	a	b	c
MAIN C.B	O R	722	88-108-103-080	C-RES,U 10K-1/16W J	a	b	c
MAIN C.B	O R	724	88-108-103-080	C-RES,U 10K-1/16W J	a	b	c
MAIN C.B	O R	726	88-108-103-080	C-RES,U 10K-1/16W J	a	b	c
MAIN C.B	X R	727	SR-C15-401-65A	C-RES,U 150K-1/16W J	a	b	c
MAIN C.B	O R	728	88-121-102-080	RES,1K-1/8W J	a	b	c
MAIN C.B	O R	729	88-108-103-080	C-RES,U 10K-1/16W J	a	b	c
MAIN C.B	O R	730	88-121-102-080	RES,1K-1/8W J	a	b	c
MAIN C.B	O R	731	88-108-562-080	C-RES,U 5.6K-1/16W J	a	b	c
MAIN C.B	O R	732	88-108-562-080	C-RES,U 5.6K-1/16W J	a	b	c
MAIN C.B	O R	733	88-108-561-080	C-RES,U 560-1/16W J	a	b	c
MAIN C.B	O R	734	88-108-561-080	C-RES,U 560-1/16W J	a	b	c
MAIN C.B	O R	735	88-108-562-080	C-RES,U 5.6K-1/16W J	a	b	c
MAIN C.B	O R	736	88-108-562-080	C-RES,U 5.6K-1/16W J	a	b	c
MAIN C.B	O R	737	88-108-561-080	C-RES,U 560-1/16W J	a	b	c
MAIN C.B	O R	738	88-108-561-080	C-RES,U 560-1/16W J	a	b	c
MAIN C.B	O R	743	88-108-822-080	C-RES,U 8.2K-1/16W J	a	b	c
MAIN C.B	X R	760	88-108-271-080	C-RES,U 270-1/16W J	a	b	c
MAIN C.B	O R	761	88-121-102-080	RES,1K-1/8W J	a	b	c
MAIN C.B	X R	763	88-108-221-080	C-RES,U 220-1/16W J	a	b	c
MAIN C.B	X R	765	88-108-151-080	C-RES,U 150-1/16W J	a	b	c
MAIN C.B	X R	771	SR-C15-401-65A	C-RES,U 150K-1/16W J	a	b	c
MAIN C.B	O R	772	88-108-822-080	C-RES,U 8.2K-1/16W J	a	b	c
MAIN C.B	O R	773	88-108-183-080	C-RES,U 18K-1/16W J	a	b	c
MAIN C.B	X R	774	88-108-220-080	C-RES,U 22-1/16W J	a	b	c
MAIN C.B	X R	775	88-108-332-080	C-RES,U 3.3K-1/16W J	a	b	c
MAIN C.B	X R	776	88-108-472-080	C-RES,U 4.7K-1/16W J	a	b	c
MAIN C.B	O R	779	88-108-272-080	C-RES,U 2.7K-1/16W J	a	b	c
MAIN C.B	O R	780	88-108-272-080	C-RES,U 2.7K-1/16W J	a	b	c
MAIN C.B	X R	784	88-108-104-080	C-RES,U 100K-1/16W J	a	b	c
MAIN C.B	X R	785	88-121-332-080	RESISTOR, 1/8W-3.3K	a	b	c
MAIN C.B	X R	787	88-108-472-080	C-RES,U 4.7K-1/16W J	a	b	c
MAIN C.B	O R	788	88-108-153-080	C-RES,U 15K-1/16W J	a	b	c
MAIN C.B	O R	790	88-108-223-080	C-RES,U 22K-1/16W J	a	b	c
MAIN C.B	O R	791	88-108-821-080	C-RES,U 820-1/16W J	a	b	c
MAIN C.B	O R	792	88-108-223-080	C-RES,U 22K-1/16W J	a	b	c
MAIN C.B	O R	793	88-108-103-080	C-RES,U 10K-1/16W J	a	b	c
MAIN C.B	X R	794	88-108-332-080	C-RES,U 3.3K-1/16W J	a	b	c
MAIN C.B	O R	795	88-108-102-080	C-RES,U 1K-1/16W J	a	b	c
MAIN C.B	O R	820	88-108-103-080	C-RES,U 10K-1/16W J	a	b	c
MAIN C.B	X R	821	88-108-181-080	C-RES,U 180-1/16W J	a	b	c
MAIN C.B	O R	823	88-108-102-080	C-RES,U 1K-1/16W J	a	b	c
MAIN C.B	X R	824	88-108-331-080	C-RES,U 330-1/16W J	a	b	c
MAIN C.B	O R	825	88-108-183-080	C-RES,U 18K-1/16W J	a	b	c
MAIN C.B	O R	826	88-108-103-080	C-RES,U 10K-1/16W J	a	b	c
MAIN C.B	X R	827	88-108-181-080	C-RES,U 180-1/16W J	a	b	c
MAIN C.B	O R	828	88-108-101-080	C-RES,U 100-1/16W J	a	b	c
MAIN C.B	X R	830	SR-C10-101-05A	C-RES,S 100-1/10W	a	b	c
MAIN C.B	X R	832	SR-C39-101-65A	C-RES,U 390-1/16W J	a	b	c
MAIN C.B	O R	836	88-108-102-080	C-RES,U 1K-1/16W J	a	b	c
MAIN C.B	X R	839	88-108-151-080	C-RES,U 150-1/16W J	a	b	c
MAIN C.B	X R	840	88-108-221-080	C-RES,U 220-1/16W J	a	b	c
MAIN C.B	X R	925	88-121-334-010	RESISTOR, 1/8W 330K	a	b	c
MAIN C.B	X R	926	88-121-334-010	RESISTOR, 1/8W 330K	a	b	c
MAIN C.B	X R	945	88-108-104-080	C-RES,U 100K-1/16W J	a	b	c
MAIN C.B	O R	962	88-121-102-080	RES,1K-1/8W J	a	b	c
MAIN C.B	X R	963	SR-C33-001-65A	C-RES,U 33-1/16W J	a	b	c
MAIN C.B	O X	721	S2-101-491-000	VIB X'TAL 4.500MHZ	a	b	c
MOTOR C.B	O M	2	9X-262-576-910	MOTOR GEAR ASSY	a	b	c
MOTOR C.B	O	PIN3	91-564-722-110	PIN CONN 6P	a	b	c
MOTOR C.B	O	SW 1	91-572-085-120	SW,LEAF	a	b	c
PT C.B	O C	903	SC-H22-325-0ZM	CAP,0.022-25	a	b	c
PT C.B	O C	904	SC-H22-325-0ZM	CAP,0.022-25	a	b	c
PT C.B	O C	905	SC-H22-325-0ZM	CAP,0.022-25	a	b	c
PT C.B	O C	906	SC-H22-325-0ZM	CAP,0.022-25	a	b	c
PT C.B	O CN	301	87-099-043-010	2P SOCKET CONNECTOR PITC	a	b	c
PT C.B	O D	901	S7-A40-465-010	DIODE,FR202	a	b	c
PT C.B	O D	902	S7-A40-465-010	DIODE,FR202	a	b	c
PT C.B	O D	903	S7-A40-465-010	DIODE,FR202	a	b	c

# ELECTRICAL PARTS LIST - 10/10

! =  $\Delta$  SAFTY PARTS  
 C = Components marked

All components used on this model at the production line are shown in this service manual.  
 However, please note that not all components will be available as spare parts for after-sales service.  
 Components marked S and O are designated as spare parts for service and will be stocked at the spare parts centers.  
 Components marked X and R are not designated as spare parts for after sales service, and will not be stocked at the spare parts centers.

UNIT-NAME	!	C	REF-NO	PARTS-NO	PARTS-NAME	SUFFIX&MODEL		
						LCX-T11	LCX-T11	LCX-T11
						S	P	L
PT C.B		O	D 904	S7-A40-465-010	DIODE,FR202	a	b	c
PT C.B		O	D 905	87-A40-442-080	ZENER DIODE,MTZJ9.1A 1/2W. A	a	b	c
PT C.B		O	D 906	87-A40-442-080	ZENER DIODE,MTZJ9.1A 1/2W. A	a	b	c
PT C.B		X	FB 901	S5-283-A00-000	PLATING-JW,0.58 SN95	a	b	c
PT C.B		X	FB 902	S5-283-A00-000	PLATING-JW,0.58 SN95	a	b	c
PT C.B		!	O PR 901	87-A90-091-080	PROTECTOR,2A 60V 491	a	b	c
PT C.B		X	R 902	SR-C82-000-45M	RES,82-1/4W J	a	b	c
PT C.B		!	O T 901	SA-CLD-640-010	POWER TRANS,100V,50/60	a	b	c
PT C.B		!	O TM 901	87-A60-317-010	TERMINAL,1P MSC	a	b	c
PT C.B		!	O TM 902	87-A60-317-010	TERMINAL,1P MSC	a	b	c

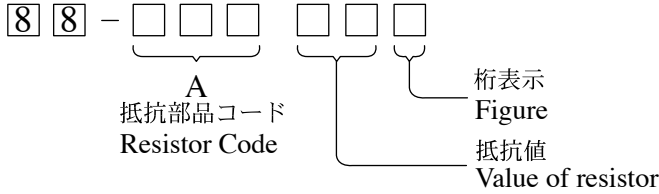
# TRANSISTOR ILLUSTRATION -1/1

・ロコネクタについては、初回発注の扱いとはせず、受注後に業者へ発注し、供給致します。

## ○チップ抵抗部品コード／CHIP RESISTOR PART CODE

チップ抵抗部品コードの成り立ち

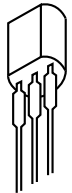
Chip Resistor Part Coding



## チップ抵抗 Chip resistor

容量 Wattage	種類 Type	許容誤差 Tolerance	記号 Symbol	寸法/Dimensions (mm)			抵抗コード : A Resistor Code : A	
				外形/Form	L	W		t
1/16W	1005	± 5%	CJ		1.0	0.5	0.35	104
1/16W	1608	± 5%	CJ		1.6	0.8	0.45	108
1/10W	2125	± 5%	CJ		2	1.25	0.45	118
1/8W	3216	± 5%	CJ		3.2	1.6	0.55	128

# TRANSISTOR ILLUSTRATION



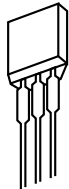
ECB

2SC1815  
8550C  
DTC114YS



ECB

2SA1979



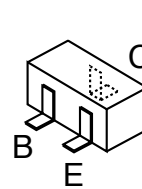
ECB

2SA933  
2SC1740  
DTA114YS  
DTC114TS  
KTA1267

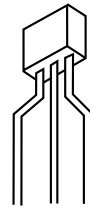


BCE

2SB1370

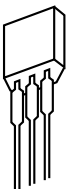


2SC2714  
DTC114YK  
DTC114TK  
RT1P144C



GOUT IN

DTA124X

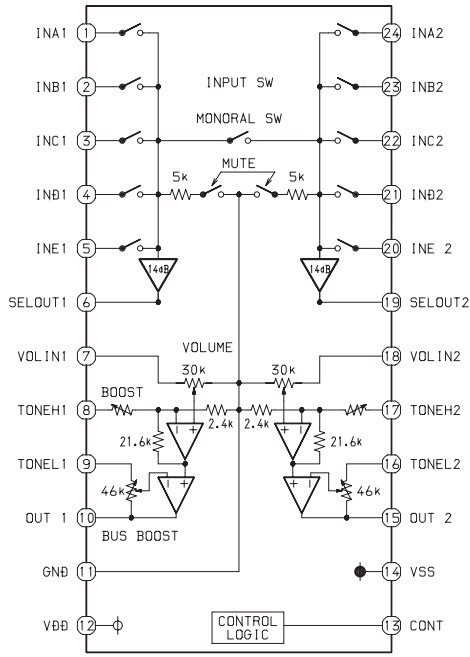


ECB

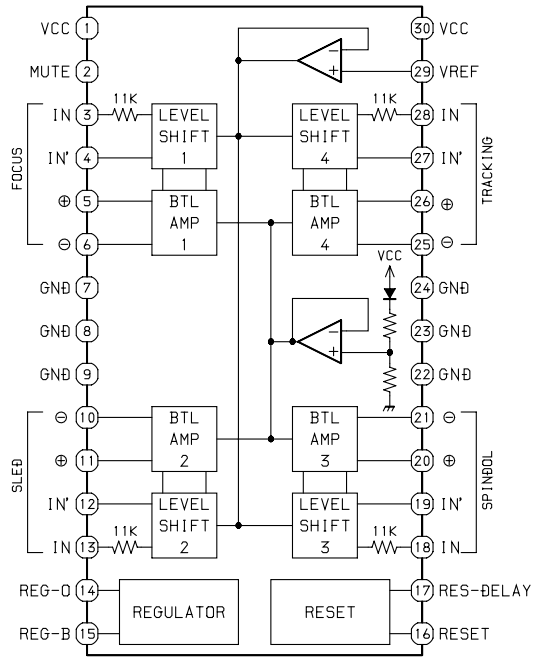
DTC124XS

# IC BLOCK DIAGRAM

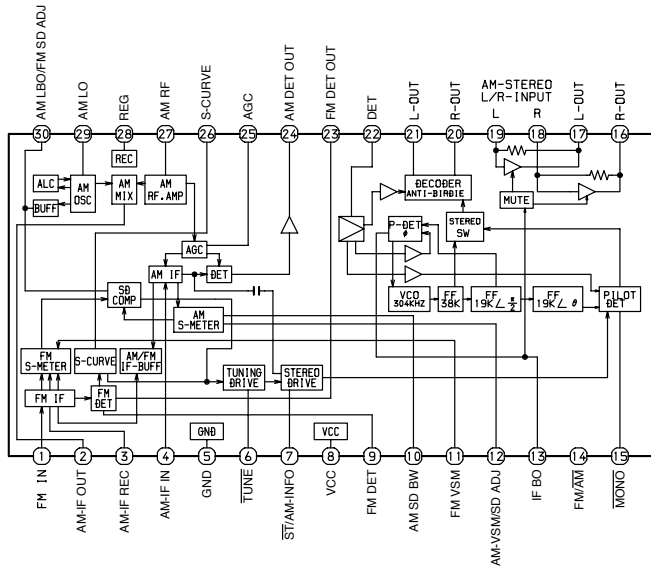
## IC, M62495AFP



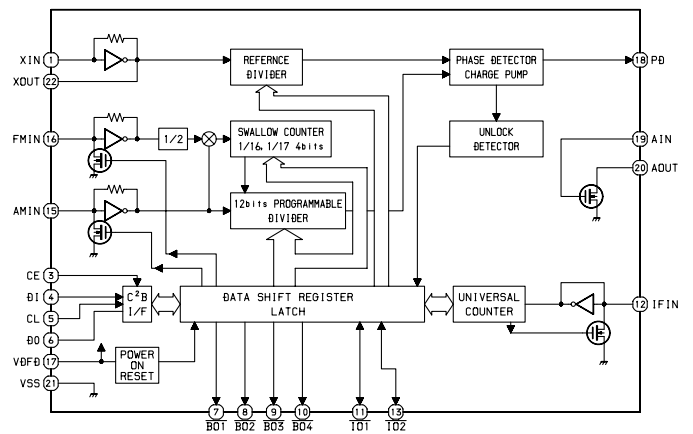
## IC, MM1469PH



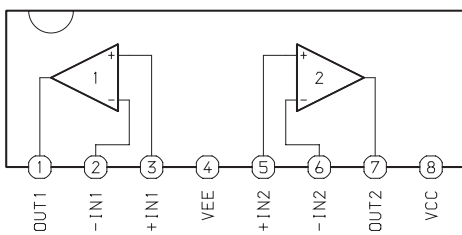
## IC, LA1837NL



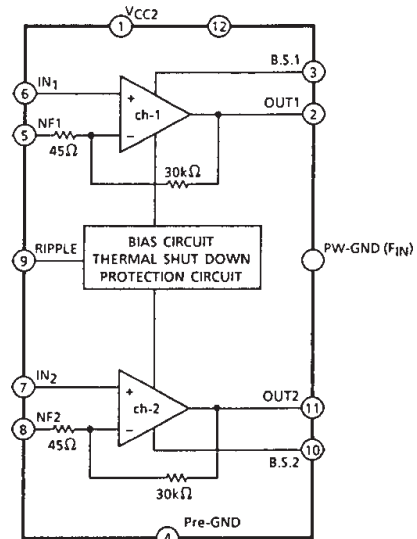
## IC, LC72131D



## IC, BA4560N



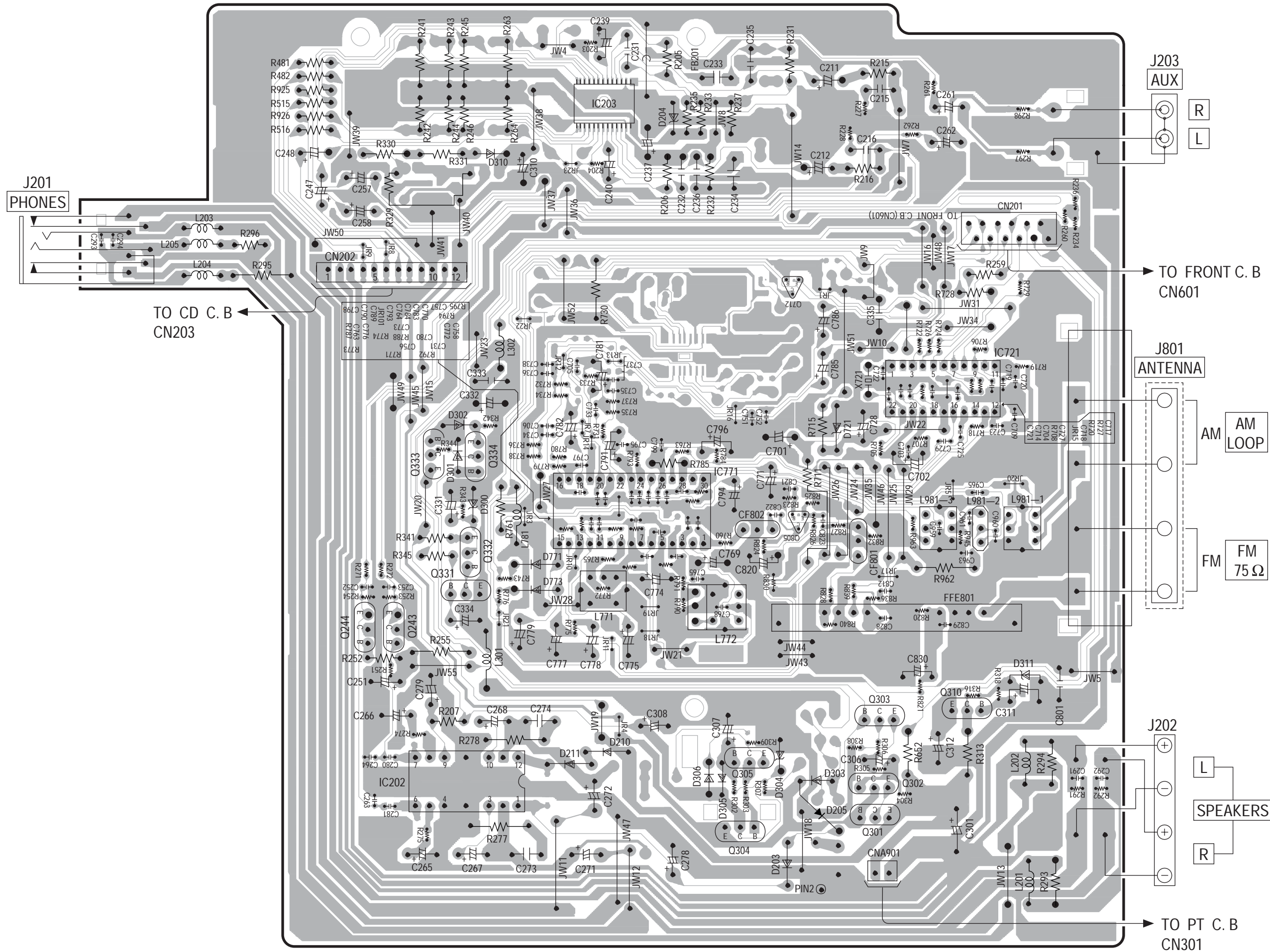
## IC, TA82278



WIRING - 1 (MAIN C.B)

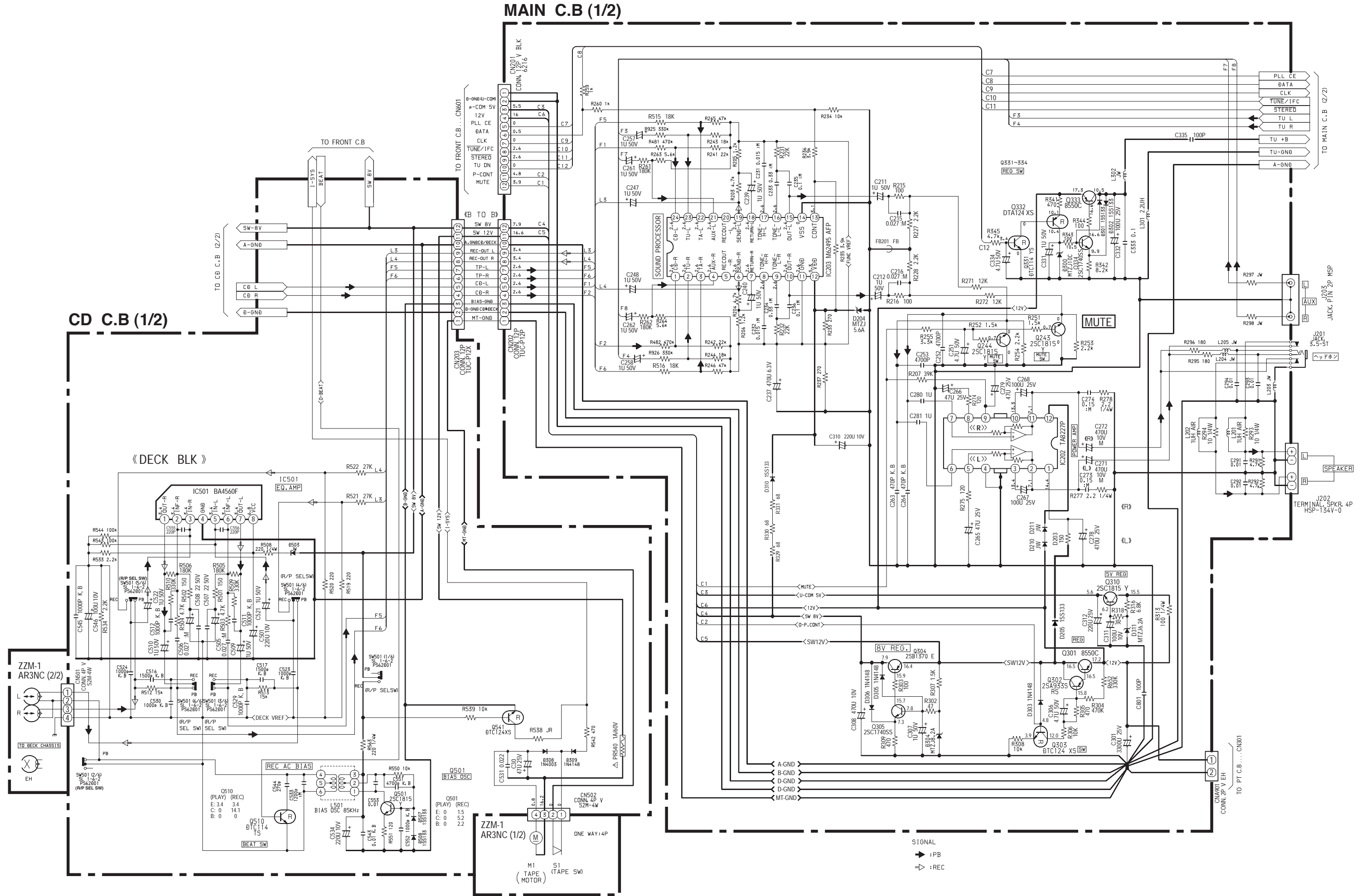
32	31	30	29	28	27	26	25	24	23	22	21	20	19	18	17	16	15	14	13	12	11	10	9	8	7	6	5	4	3	2	1
----	----	----	----	----	----	----	----	----	----	----	----	----	----	----	----	----	----	----	----	----	----	----	---	---	---	---	---	---	---	---	---

MAIN C. B





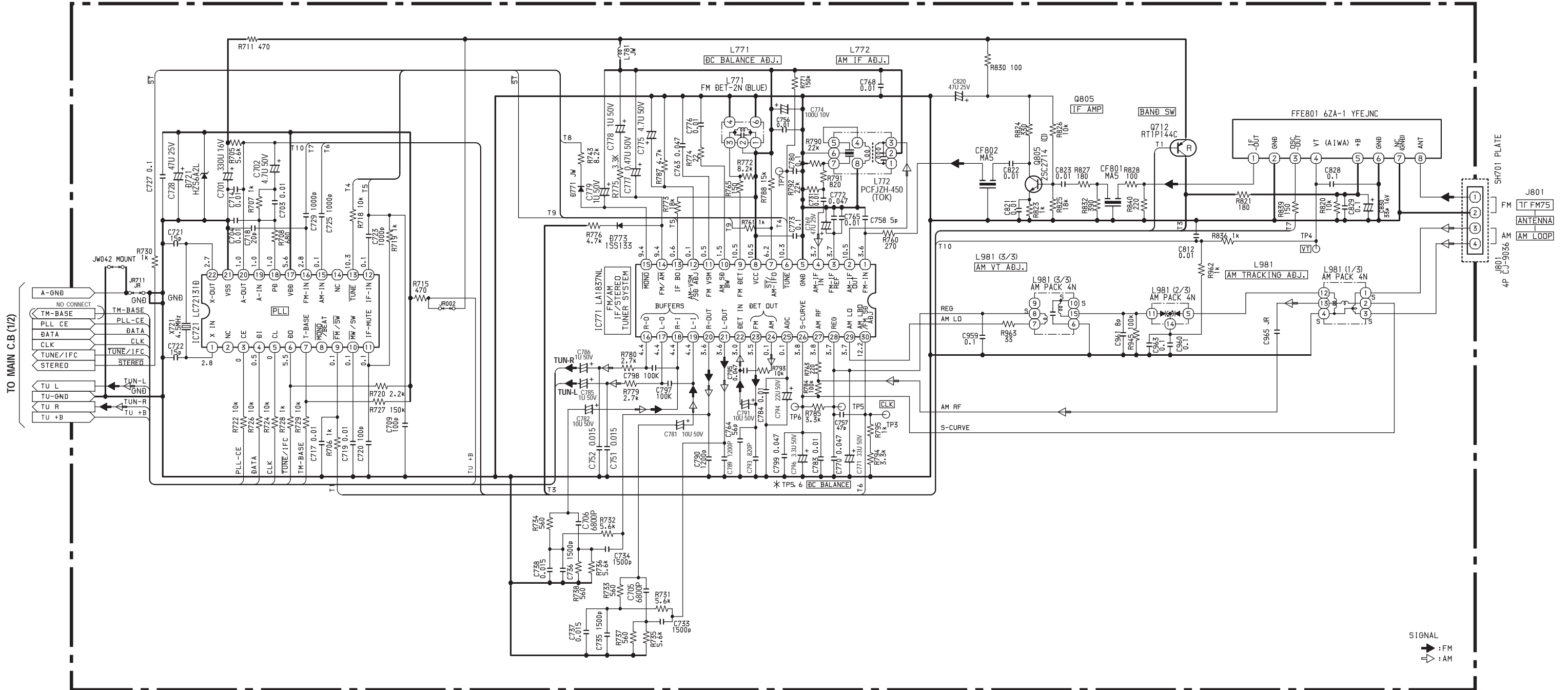
MAIN C.B (1/2)



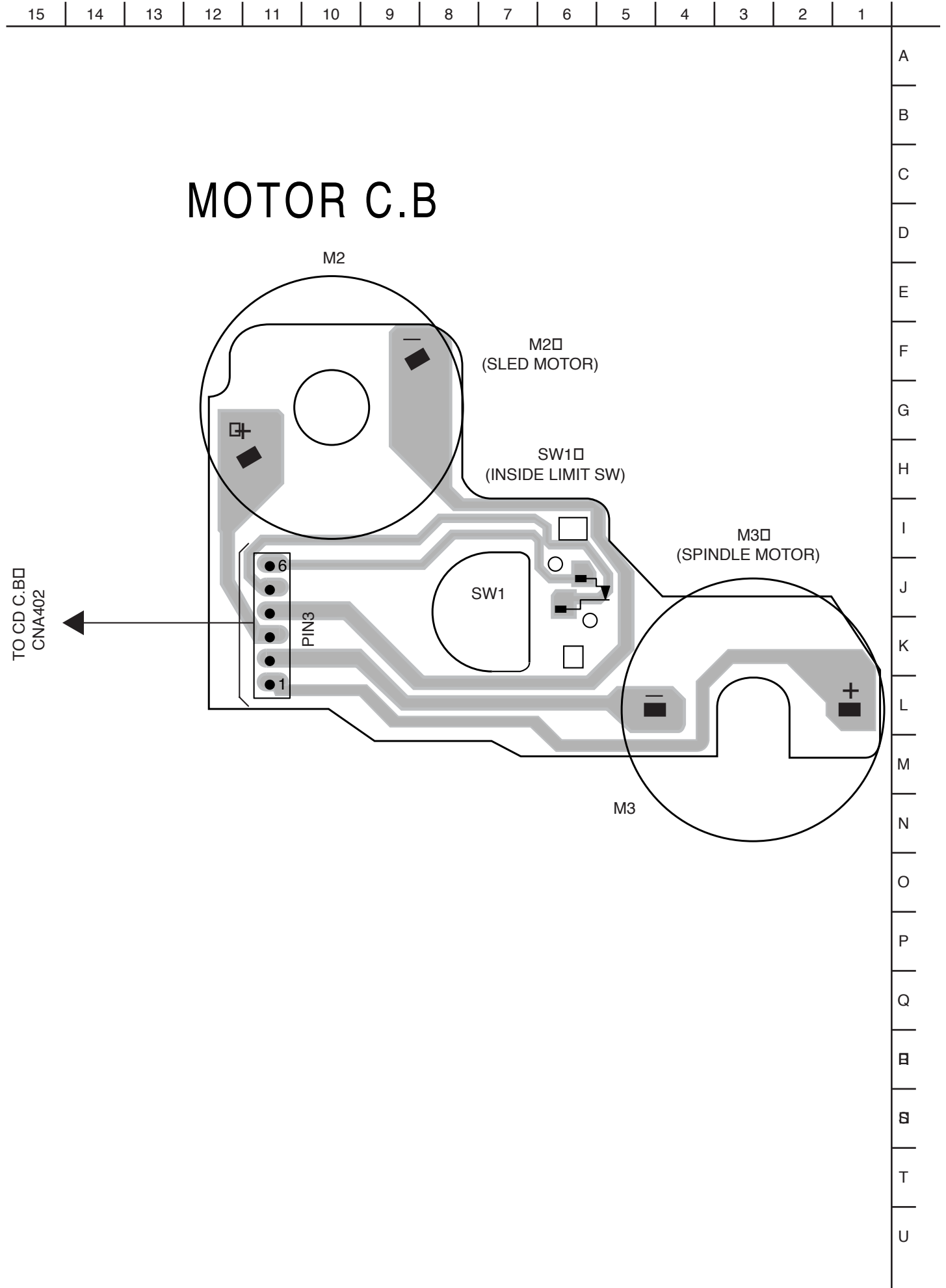
SIGNAL  
 → :PB  
 ⇨ :REC

SCHEMATIC DIAGRAM - 2 (TUNER)

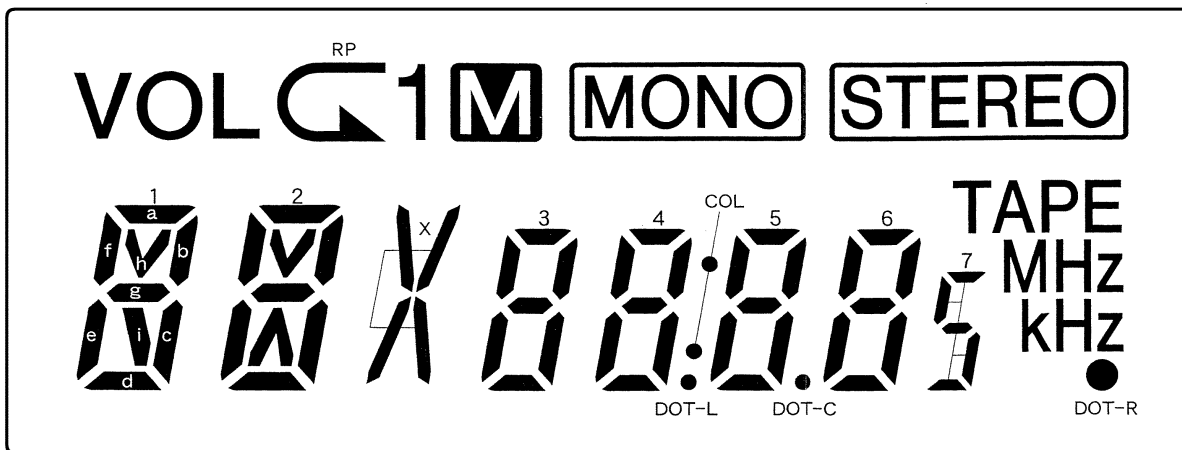
MAIN C.B (2/2)



WIRING-2 (MOTOR)



GRID ASSIGNMENT



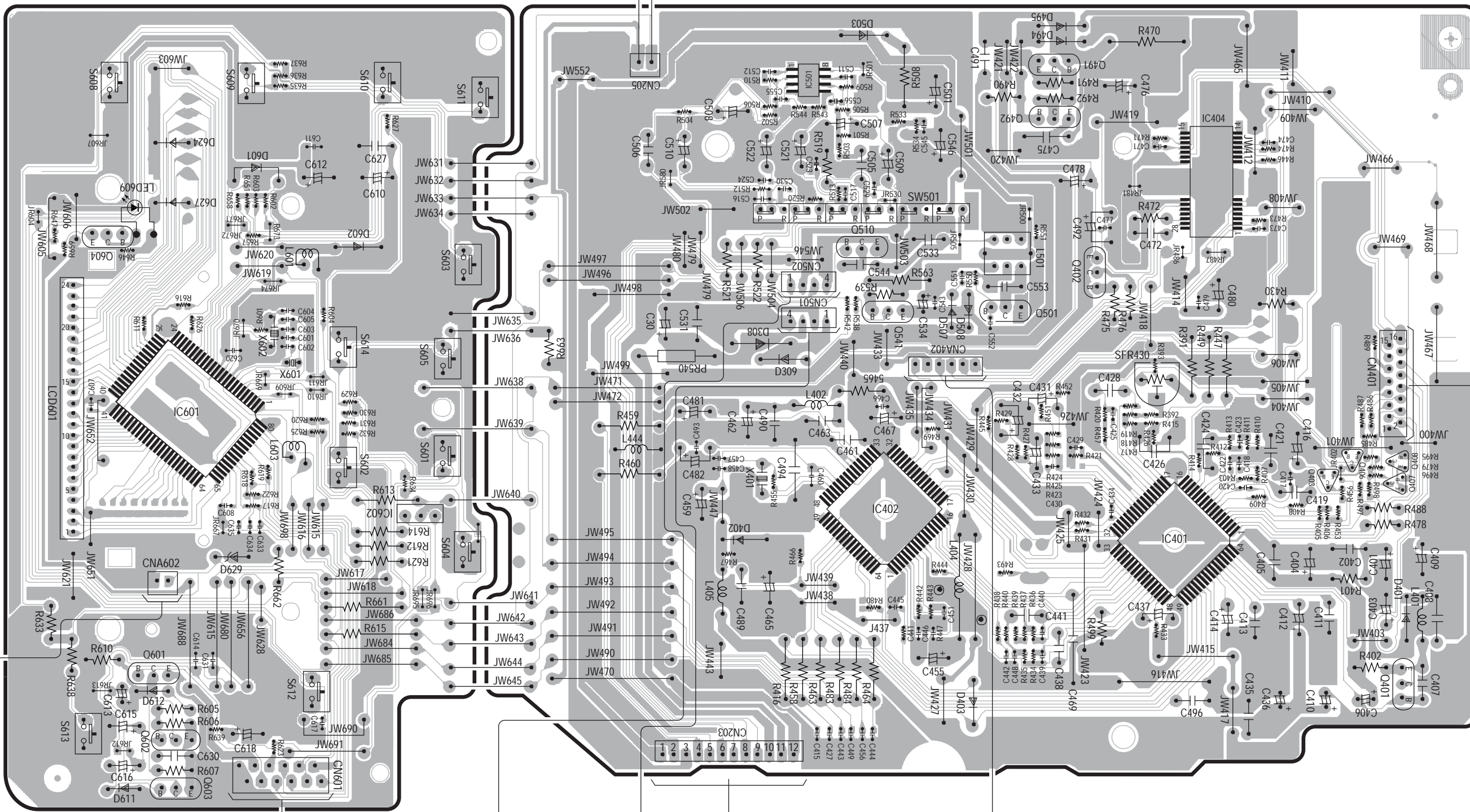
ANODE CONNECTION

NO	COM1	COM2	COM3
1	2b	2c	2d
2	1b	1c	1d
3	1a	1f	1e
4	1h	1g	1i
5	—	—	VOL
6	2a	2f	2e
7	2h	2g	2i
8	3f	3e	RP
9	3a	3g	3d
10	3b	3c	1
11	4f	4e	M
12	4a	4g	4d
13	4b	4c	X
14	col	DOT-L	MONO
15	5f	5e	DOT-R
16	5a	5g	5d
17	5b	5c	DOT-C
18	6f	6e	STEREO
19	6a	6g	6d
20	6b	6c	7
21	TAPE	MHz	KHz
22	COM1	—	—
23	—	COM2	—
24	—	—	COM3

FRONT C.B

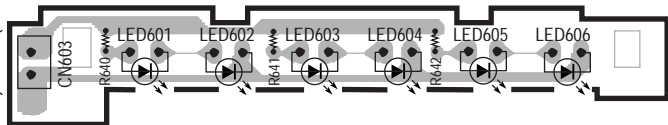
CD C.B

CD DOOR SW

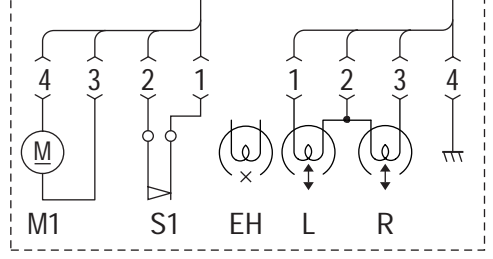


OPTICAL PICK UP DA11T3C

LED C.B



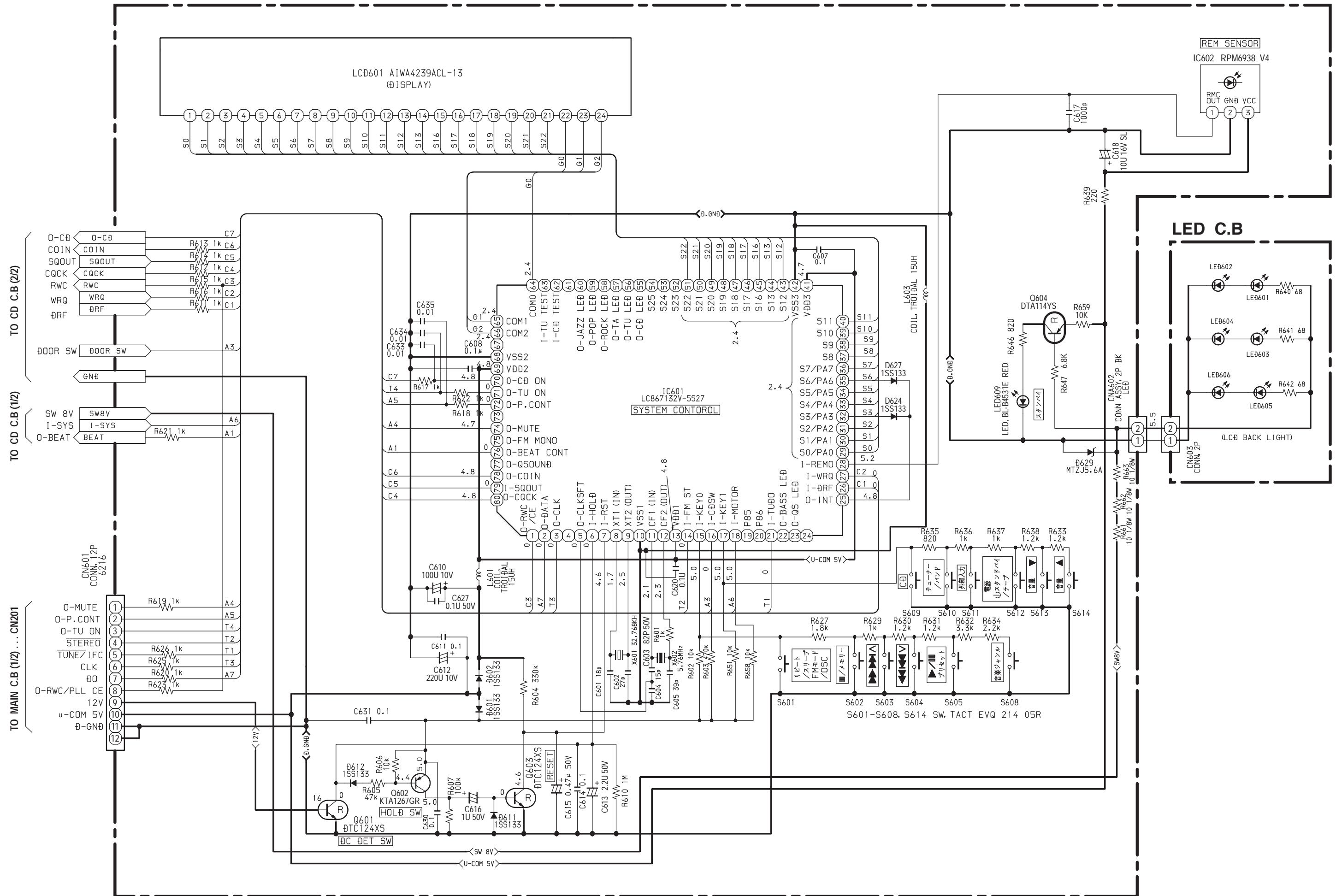
TO MAIN C.B  
CN201



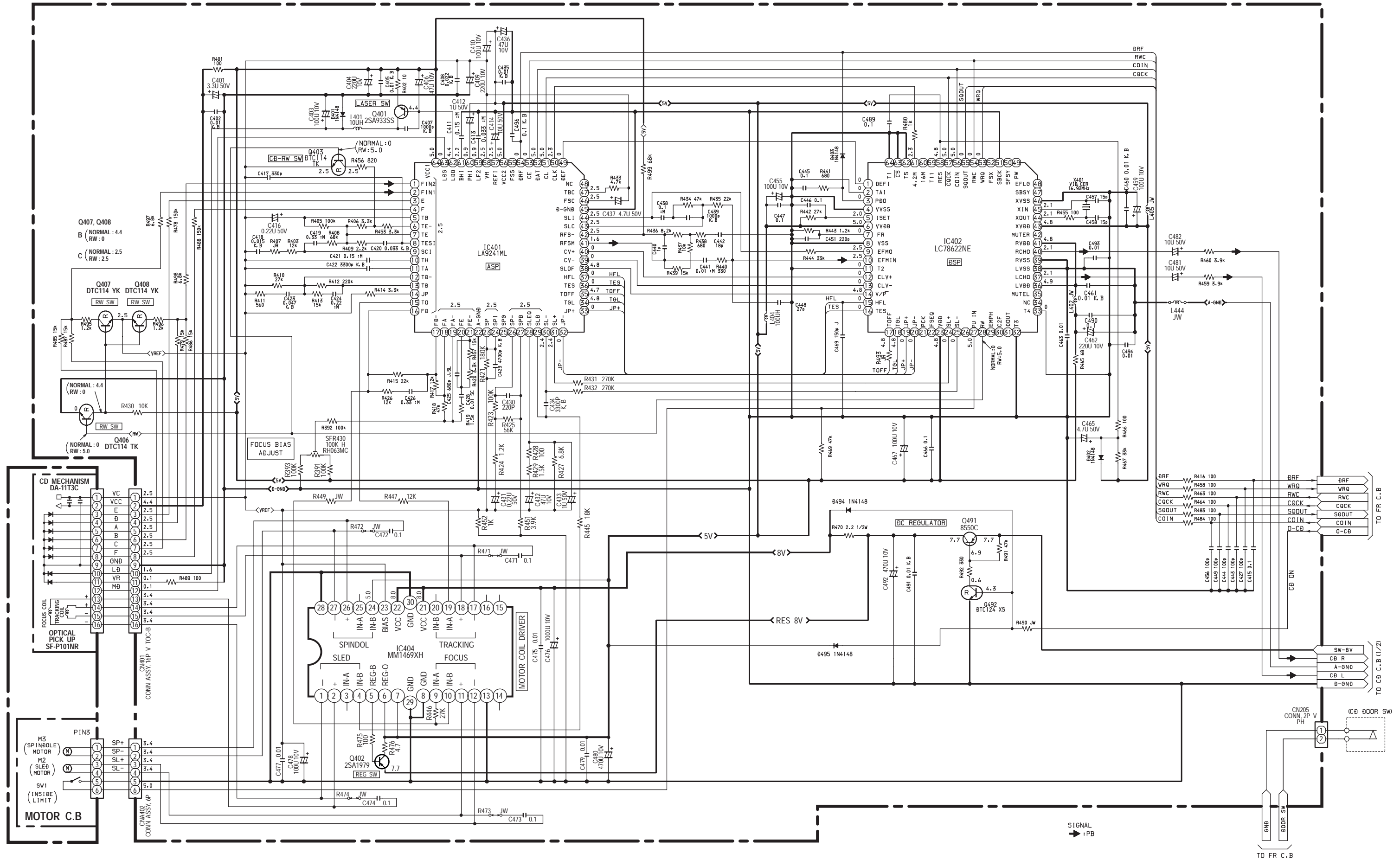
TO MAIN C.B  
CN202

TO MOTOR C.B  
PIN3

FRONT C.B



CD C.B (2/2)



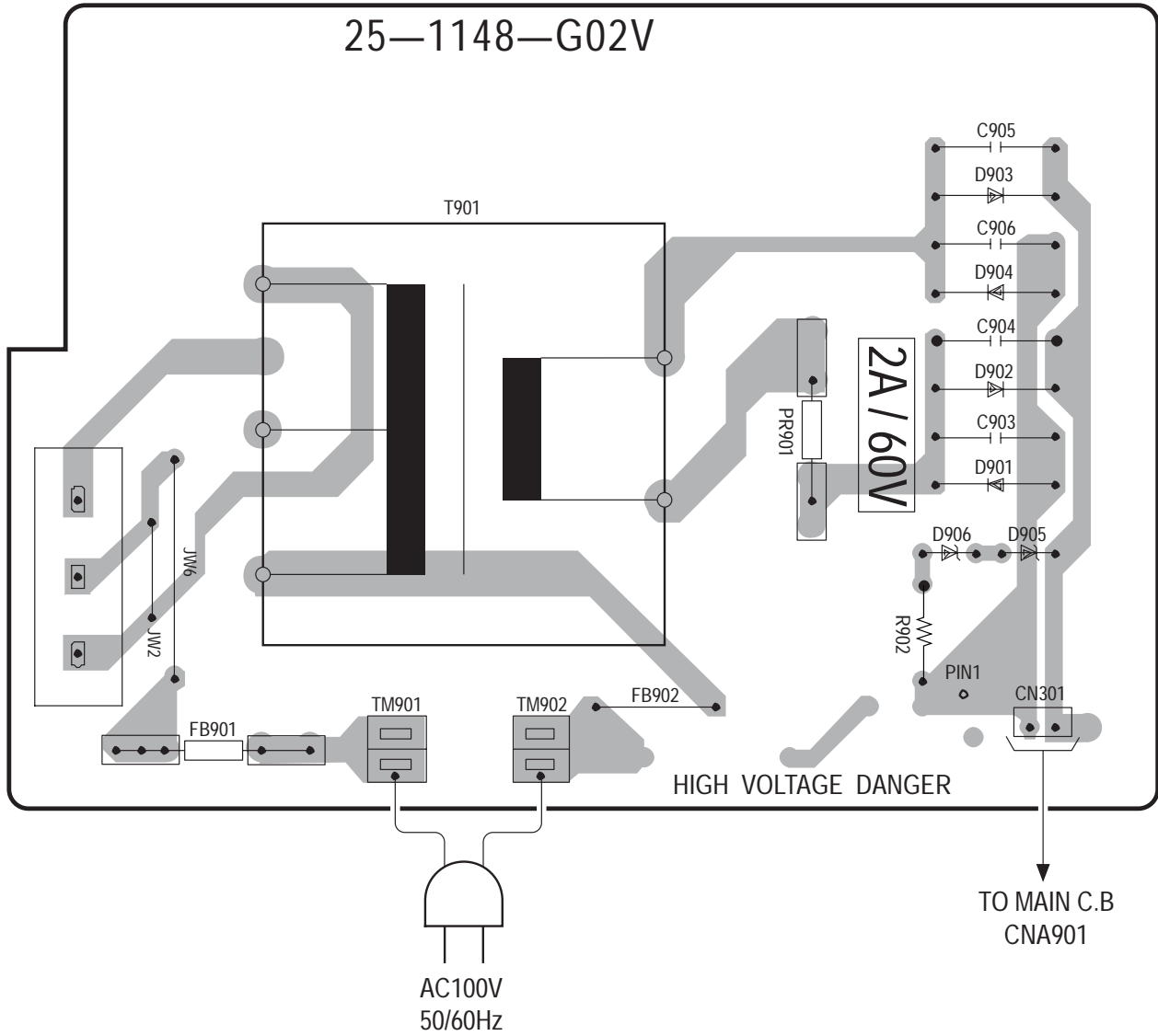
WIRING - 4 (POWER C.B)

15	14	13	12	11	10	9	8	7	6	5	4	3	2	1
----	----	----	----	----	----	---	---	---	---	---	---	---	---	---

A
B
C
D
E
F
G
H
I
J
K
L
M
N
O
P
Q
R
S
T
U

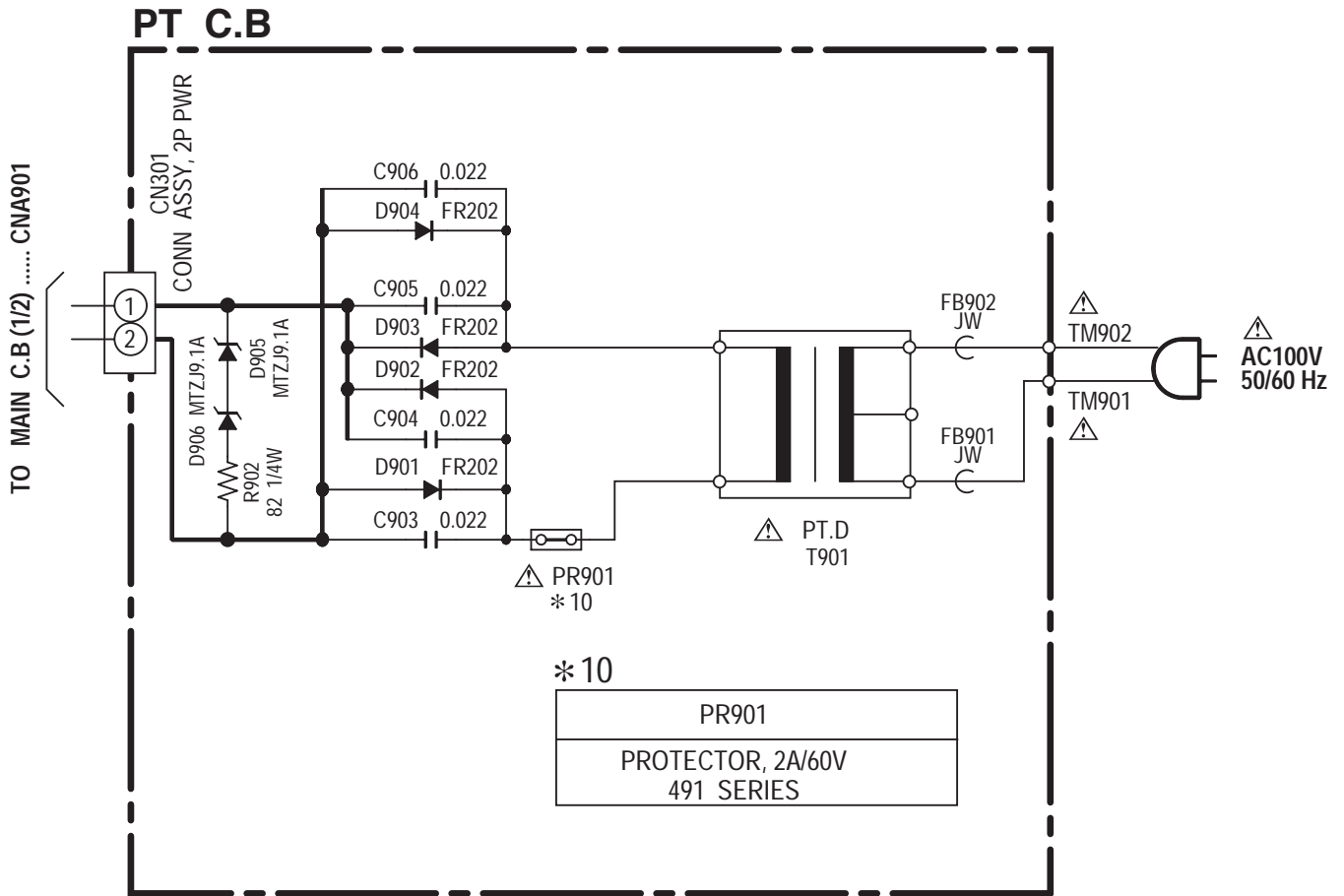
POWER C. B

25-1148-G02V



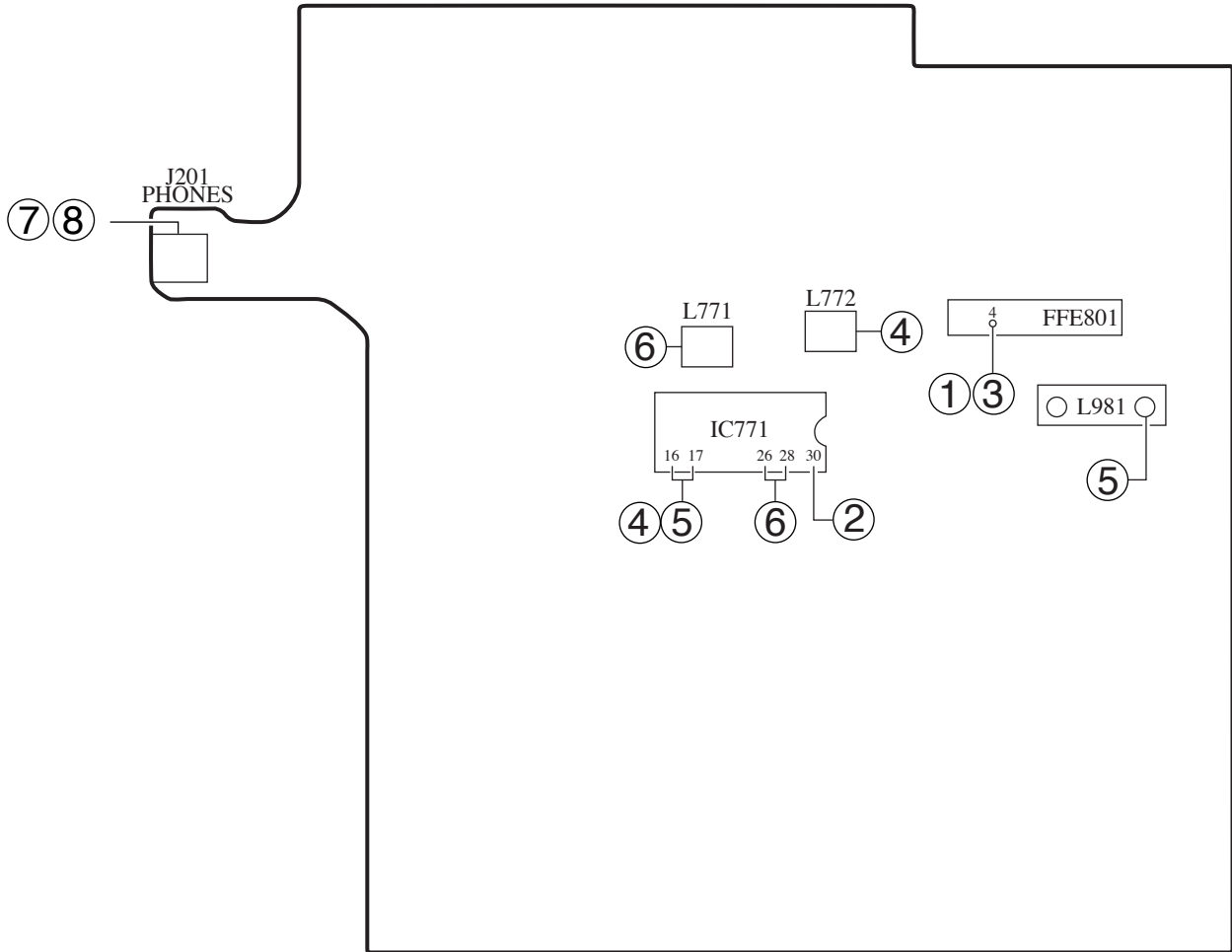


SCHEMATIC DIAGRAM - 5 (POWER)



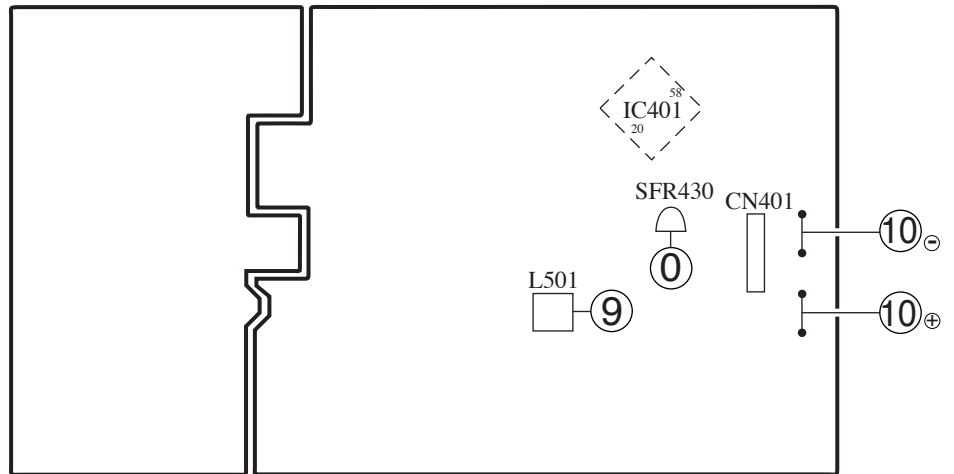
ELECTRICAL ADJUSTMENT

MAIN C.B (Component side)

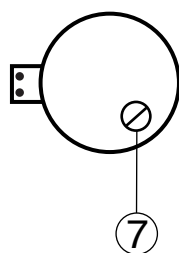


FR C.B

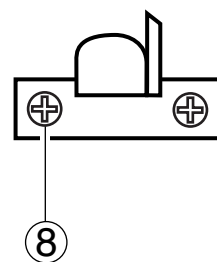
CD C.B (Component side)



M1 (TAPE MOTOR)



RPH



## < チューナー部 >

1. AM VT確認  
条件: FFE801 (4ピン)  
8.0V ..... 1602kHz  
0.6V ..... 531kHz
2. クロック周波数確認  
条件: IC771 (LA1837NL) 30ピン  
方法: 周波数をAM1602kHzに合わせテストポイントが2052kHz $\pm$ 45Hzであることを確認する。
3. FM VT確認  
条件: FFE801 (4ピン)  
9.0V ..... 108.0MHz  
0.4V ..... 76.0MHz
4. IF調整  
条件: ・テストポイント: IC771 (LA1837NL) 16, 17ピン  
・調整箇所: L772  
方法: 出力が最大1000kHzになるようにL772を調整する。
5. AMトラッキング調整  
条件: ・テストポイント: IC771 (LA1837NL) 16, 17ピン  
・調整箇所: L981 (1/3)  
方法: 出力が最大1000kHzになるようにL981 (1/3)を調整する。
6. DCバランス調整  
条件: ・テストポイント: IC771 (LA1837NL) 26, 28ピン  
・調整箇所: L771  
・周波数: 83.0MHz  
方法: 周波数をFM 83.0MHzに合わせ26ピンと28ピンの間が0V $\pm$ 0.04VになるようにL771を調整する。

## < デッキ部 >

7. テープスピード調整  
条件: ・テストテープ: TTA-100  
・テストポイント: PHONESジャック (J201)  
・調整箇所: デッキモーター内SFR  
方法: テストテープを再生し、3000Hz $\pm$ 5Hzになるように調整する。
8. ヘッドアジマス調整  
条件: ・テストテープ: TTA-320  
・テストポイント: PHONESジャック (J201)  
・調整箇所: アジマス調整ネジ  
方法: テストテープの8kHz信号を再生し、出力が最大になるように調整ネジで調整する。
9. バイアス周波数調整  
L501 ..... 85kHz $\pm$ 0.5kHz

## < CD部 >

10. FEバランス調整  
条件: ・テストポイント: IC401-PIN58 (VR)  
IC401-PIN20 (FE)  
・調整: SFR430  
方法: テストポイントの電圧が0VになるようCDを再生してSFR430を調整する。

IC DESCRIPTION  
IC, LA9241ML

端子番号	端子名称	I/O	機能説明
1	FIN2	I	ピックアップのフォトダイオード接続用ピン。FIN1ピンとの加算でRF信号を生成し、減算でFE信号を生成する。
2	FIN1	I	ピックアップのフォトダイオード接続用ピン。
3	E	I	ピックアップのフォトダイオード接続用ピン。Fピンとの減算でTE信号を生成する。
4	F	I	ピックアップのフォトダイオード接続用ピン。
5	TB	I	TE信号のDC成分入力用ピン。
6	TE -	I	TE信号のゲイン設定用抵抗をTEピン間に接続するピン。
7	TE	O	TE信号出力ピン。
8	TESI	I	TES “ Track Error Sence ” コンパレータ入力ピン。TE信号をバンドパスし、入力する。
9	SCI	I	ショック検出用入力ピン。
10	TH	I	トラッキングゲイン時定数設定用ピン。
11	TA	O	TAアンプ出力ピン。
12	TD -	I	トラッキング位相補償定数をTD、VRピン間で構成するためのピン。
13	TD	I	トラッキング位相補償設定用ピン。
14	JP	I	トラッキングジャンプ信号 (キックパルス) 振幅設定用ピン。
15	TO	O	トラッキング制御信号出力ピン。
16	FD	O	フォーカシング制御信号出力ピン。
17	FD -	I	フォーカシング位相補償定数をFD、FAピン間で構成するためのピン。
18	FA	I	フォーカシング位相補償定数をFD -、FA - ピン間で構成するためのピン。
19	FA -	I	フォーカシング位相補償定数をFA、FEピン間で構成するためのピン。
20	FE	O	FE信号の出力ピン。
21	FE -	I	FE信号のゲイン設定用抵抗をFEピン間に接続するピン。
22	AGND		アナログ信号用GND。
23	SP	O	CV +、CV - ピン入力信号のシングルエンド出力。
24	SPI	I	スピンドルアンプ入力。
25	SPG	I	スピンドル12cmモード時ゲイン設定用抵抗接続ピン。
26	SP -	I	SPDピンとともにスピンドル位相補償定数接続用ピン。
27	SPD	O	スピンドル制御信号出力ピン。
28	SLEQ	I	スレッド位相補償定数接続用ピン。
29	SLD	O	スレッド制御信号出力ピン。
30、31	SL -、SL +	I	マイコンからのスレッド送り信号入力ピン。
32、33	JP -、JP +	I	DSPからのトラッキングジャンプ信号入力ピン。
34	TGL	I	DSPからのトラッキングゲインコントロール信号入力ピン。 TGL=「H」でゲインロー。
35	TOFF	I	DSPからのトラッキングオフコントロール信号入力ピン。 TOFF=「H」でオフ。
36	TES	O	TES信号をDSPへ出力するピン。
37	HFL	O	“ High Frequency Level ” は、メインビームの位置がビット上か、ミラー上かの判断に利用される。

端子番号	端子名称	I/O	機能説明
38	SLOF	I	スレッドサーボオフコントロール入力ピン。
39、40	CV -、CV +	I	DSPからのCLVエラー信号入力用ピン。
41	RFSM	O	RF出力ピン。
42	RFS -	I	RFSMピンとともにRFのゲイン設定およびEFM信号の3T補償定数設定用ピン。
43	SLC	O	“ Slice Level Control ” は、RF波形のDSPIによるデータスライスのレベルを制御する出力ピン。
44	SLI	I	DSPIによるデータスライスのレベルを制御するための入力ピン。
45	DGND		デジタル系のGNDピン。
46	FSC	O	フォーカスサーチスミージングコンデンサ用出力ピン。
47	TBC	I	“ Tracking Balance Control ” EFバランス可変範囲用設定ピン。
48	NC		未接続。
49	DEF	O	ディスクのディフェクト検出出力ピン。
50	CLK	I	基準クロック入力ピン。DSPの4.23MHzが入力される。
51	CL	I	マイコンコマンドクロック入力ピン。
52	DAT	I	マイコンコマンドデータ入力ピン。
53	CE	I	マイコンコマンドチップイネーブル入力ピン。
54	DRF	O	“ Detect RF ” RFレベル検出出力。
55	FSS	I	“ Focus Search Select ” フォーカスサーチモード (基準電圧に対し±サーチ / +サーチ) の切り換えピン。(未接続)
56	VCC2		サーボ系、デジタル系用VCCピン。
57	REFI		基準電圧用パスコン接続用ピン。
58	VR	O	基準電圧出力ピン。
59	LF2	I	ディスクのディフェクト検出時定数設定用ピン。
60	PH1	I	RF信号のピークホールド用コンデンサ接続用ピン。
61	BH1	I	RF信号のボトムホールド用コンデンサ接続用ピン。
62	LDD	O	APC回路出力ピン。
63	LDS	I	APC回路入力ピン。
64	VCC1		RF系VCCピン。

IC, LC78622NE

端子番号	端子名称	I/O	機能説明	
1	DEFI	I	ディフェクト検出信号 (DEF) 入力端子。(未使用時、0Vに接続すること。)	
2	TAI	I	PLL用	テスト用入力端子。プルダウン抵抗内蔵。必ず0Vに接続すること。
3	PDO	O		外部VCO制御用位相比較出力端子。
4	VVSS			内蔵VCO用接地端子。必ず0Vに接続すること。
5	ISET	I		PDO出力の電流調整用抵抗接続端子。
6	VVDD			内蔵VCO用電源端子。
7	FR	I		VCO周波数レンジ調整用。
8	VSS		デジタル系接地端子。必ず0Vに接続すること。	
9	EFMO	O	スライスレベルコントロール用	EFM信号出力端子。
10	EFMIN	I		EFM信号入力端子。
11	TEST2	I	テスト用入力端子。プルダウン抵抗内蔵。必ず0Vに接続すること。	
12、13	CLV+、CLK-	O	ディスクモータコントロール用出力。コマンドにより3値出力可能。	
14	V/P	O	ラフサーボ / 位相制御の自動切り換えモニタ出力端子。「H」でラフサーボ、「L」で位相サーボ。	
15	HFL	I	トラック検出信号入力端子。シュミット入力。	
16	TES	I	トラッキング誤差信号入力端子。シュミット入力。	
17	TOFF	O	トラッキングOFF出力端子。	
18	TGL	O	トラッキング・ゲイン切り換え用出力端子。「L」でゲインを上げる。	
19、20	JP+、JP-	O	トラックジャンプコントロール用出力。コマンドにより3値出力可能。	
21	PCK	O	EFMデータ再生用クロックモニタ端子。位相ロック時、4.3218MHz。(未接続)	
22	FSEQ	O	同期信号検出出力端子。EFM信号から検出した同期信号と内部生成の同期信号が一致した時に「H」。(未接続)	
23	VDD		デジタル系電源端子。	
24	SL+	O	スレッドを外周に移動。	
25	SL-	O	スレッドを内周に移動。	
26			未接続。	
27	PU IN	I	CDピックアップ内部スイッチ検出。	
28	RW	O	読み書き信号。	
29	EMPH	O	ディエンファシス・モニタ出力端子。「H」の時ディエンファシス・ディスク再生中。(未接続)	
30	C2F	O	C2フラグ出力端子。(未接続)	
31	DOUT	O	デジタルOUT出力端子。(EIAJフォーマット)(未接続)	
32、33	TEST3、TEST4	I	テスト用入力端子。プルダウン抵抗内蔵。必ず0Vに接続すること。	
34	N.C.		未使用端子。オープンで使用する。	
35	MUTEL	O	Lチャンネル1ビットDAC	Lチャンネル用ミュート出力端子。(未接続)
36	LVDD			Lチャンネル用電源端子。
37	LCHO	O		Lチャンネル出力端子。
38	LVSS			Lチャンネル用接地端子。必ず0Vに接続すること。

端子番号	端子名称	I/O	機能説明	
39	RVSS		Rチャンネル1ビットDAC	Rチャンネル用接地端子。必ず0Vに接続すること。
40	RCHO	O		Rチャンネル出力端子。
41	RVDD			Rチャンネル用電源端子。
42	MUTER	O		Rチャンネル用ミュート出力端子。(未接続)
43	XVDD		水晶発振用電源端子。	
44	XOUT	O	16.9344MHz水晶振動子の接続端子。	
45	XIN	I		
46	XVSS		水晶発振用接地端子。必ず0Vに接続すること。	
47	SBSY	O	サブコードブロックの同期信号出力端子。(未接続)	
48	EFLG	O	C1、C2、1重、2重の訂正モニタ端子。(未接続)	
49	PW	O	サブコードP、Q、R、S、T、U、Wの出力端子。(未接続)	
50	SFSY	O	サブコードフレーム同期信号出力端子。サブコードがスタンバイした時、立下る。(未接続)	
51	SBCK	I	サブコード読み出しクロック入力端子。シュミット入力。(未使用時0Vに接続すること。)	
52	FSX	O	水晶発振から分周した7.35kHz同期信号出力端子。(未接続)	
53	WRQ	O	サブコードQ出力スタンバイ出力端子。	
54	RWC	I	リード/ライト制御入力端子。シュミット入力。	
55	SQOUT	O	サブコードQ出力端子。	
56	COIN	I	マイコンからのコマンド入力端子。	
57	$\overline{\text{CQCK}}$	I	コマンド入力取り込みクロックまたはSQOUTからのサブコード取り出しクロック入力端子。シュミット入力。	
58	$\overline{\text{RES}}$	I	LC78622リセット入力端子。電源投入時に、一旦「L」にする。	
59	TST11	O	テスト用出力端子。オープン(通常「L」出力)で使用する。	
60	16M	O	16.9344MHz出力端子。	
61	4.2M	O	4.2336MHz出力端子。	
62	TEST5	I	テスト用入力端子。プルダウン抵抗内蔵。必ず0Vに接続すること。	
63	$\overline{\text{CS}}$	I	チップセレクト入力端子。プルダウン抵抗内蔵。非制御時、0Vに接続すること。	
64	TEST1	I	テスト用入力端子。プルダウン抵抗はない。必ず0Vに接続すること。	

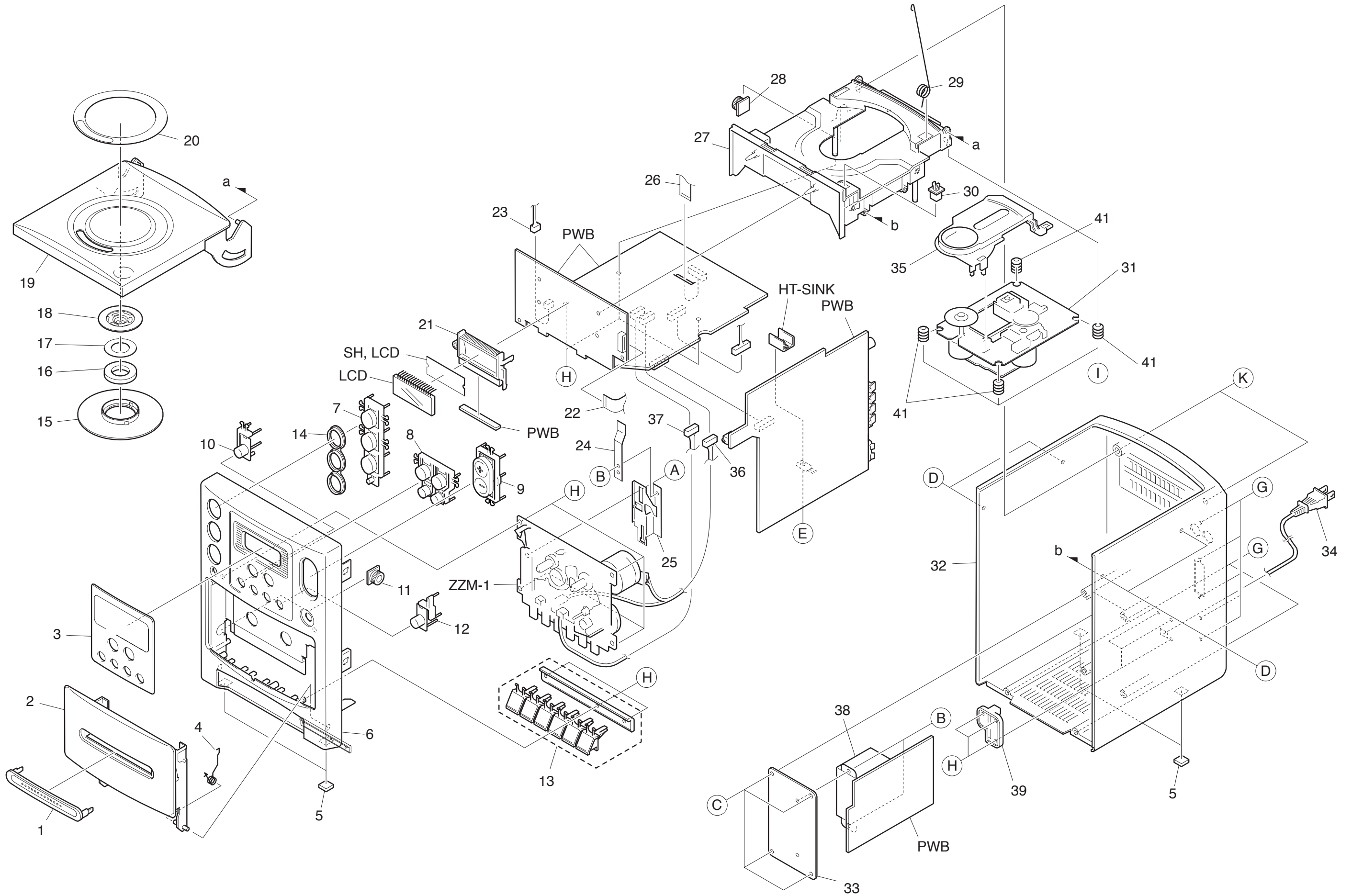
注) 各電源端子(VDD、VVDD、LVDD、RVDD、XVDD)には必ず同電位を供給すること。

# IC, LC867132V-5S27

端子番号	端子名称	I/O	機能説明
1	O-RMC/CE	O	CDリード・ライト・コントロール出力。
2	O-DATA	O	サウンドプロセッサ IC (M62495FP) ヘデータ出力。
3	O-CLK	O	サウンドプロセッサ IC (M62495 FP) ヘクロック出力。
4	NC		未接続。
5	O-CLK SFT	O	マイクロプロセッサヘクロックシフト出力。
6	I-HOLD	I	ホールドステータス検出。
7	I-RST	I	マイクロプロセッサリセット。
8	XT1 (IN)	I	32.768kHzクリスタル発振器へ接続。
9	XT2 (OUT)	O	
10	VSS1		GNDへ接続。
11	CF1 (IN)	I	5.76MHzセラミックフィルタへ接続。
12	CF2 (OUT)	O	
13	VDD1		マイクロプロセッサ電源。( +5V)
14	I-FM ST	I	FM STEREOステータス入力。
15	I-KEYO	I	KEY AD入力。
16	I-CD SW	I	CD蓋スイッチステータス検出入力。
17	I-KEY1	I	KEY AD入力。
18	I-MOTOR	I	DECK MECHA MOTORステータス入力。
19	P85	I	RECステータス入力。(未接続)
20	P86	I	FM、AMステータス入力。(未接続)
21	I-TU DO	I	チューナ PLLからデータ入力。
22	O-BASS LED	O	BASS LED ON/OFFコントロール出力。(未接続)
23	O-QS LED	O	Q-サウンドLED ON/OFFコントロール出力。(未接続)
24			未接続。
25	O-INT	O	INT DIODE MATRIX検出出力。
26	I-DRF	I	CD RFレベル検出入力。
27	I-WRQ	I	CD サブコードQスタンバイ入力。
28	I-REMO	I	リモートコントロール入力。
29	SO/PA0	O	LCDセグメント出力及び初期設定出力。(SW)
30	S1/PA1	O	LCDセグメント出力及び初期設定出力。(LW)
31	S2/PA2	O	LCDセグメント出力及び初期設定出力。(MW 10K)
32	S3/PA3	O	LCDセグメント出力及び初期設定出力。(FM WIDE)
33	S4/PA4	O	LCDセグメント出力及び初期設定出力。(OIRT)
34	S5/PA5	O	LCDセグメント出力及び初期設定出力。(SW2)
35	S6/PA6	O	LCDセグメント出力及び初期設定出力。(ZCH)
36	S7/PA7	O	LCDセグメント出力及び初期設定出力。(AM ST)
37 ~ 40	S8 ~ S11	O	LCDセグメント出力及び初期設定出力。
41	VDD3		マイクロプロセッサ電源。( +5V)
42	VSS3		GNDへ接続。
43 ~ 51	S12 ~ S13, S16 ~ S22	O	LCDセグメント出力。
52 ~ 54	S23 ~ S25	O	LCDセグメント出力。(未接続)



端子番号	端子名称	I/O	機能説明
55	O-CD LED	O	CDファンクションへのLED ON/OFFコントロール出力。
56	O-TU LED	O	TUファンクションへのコントロール出力。
57	O-TA LED	O	TAPEファンクションへのコントロール出力。
58	O-ROCK LED	O	ROCKへのLED ON/OFFコントロール出力。(未接続)
59	O-POP LED	O	POPSへのLED ON/OFFコントロール出力。
60	O-JAZZ LED	O	JAZZへのLED ON/OFFコントロール出力。
61	NC		未接続。
62	I-CD TEST	I	
63	I-TU TEST	I	
64 ~ 66	COM0 ~ COM2	O	LCDコモン出力。
67	NC		未接続。
68	VSS2		GNDへ接続。
69	VDD2		マイクロプロセッサ電源。( + 5V)
70	O-CD ON	O	CD PWRコントロール出力。
71	O-TU ON	O	TU PWRコントロール出力。
72	O-P.CONT	O	電源コントロール出力。
73	NC		未接続。
74	O-MUTE	O	メインミュート出力。
75	O-FM MONO	O	FM強制コントロールMONO出力。
76	O-BEAT CONT	O	BEATスイッチ切り替え出力。
77	O-QSOUND	O	Q-サウンドON/OFF出力。(未接続)
78	O-COIN	O	CD コマンド出力。
79	I-SQOUT	I	CDサブコードQ入力。
80	O-CQCK	O	CDコマンド / サブコード用CLK。



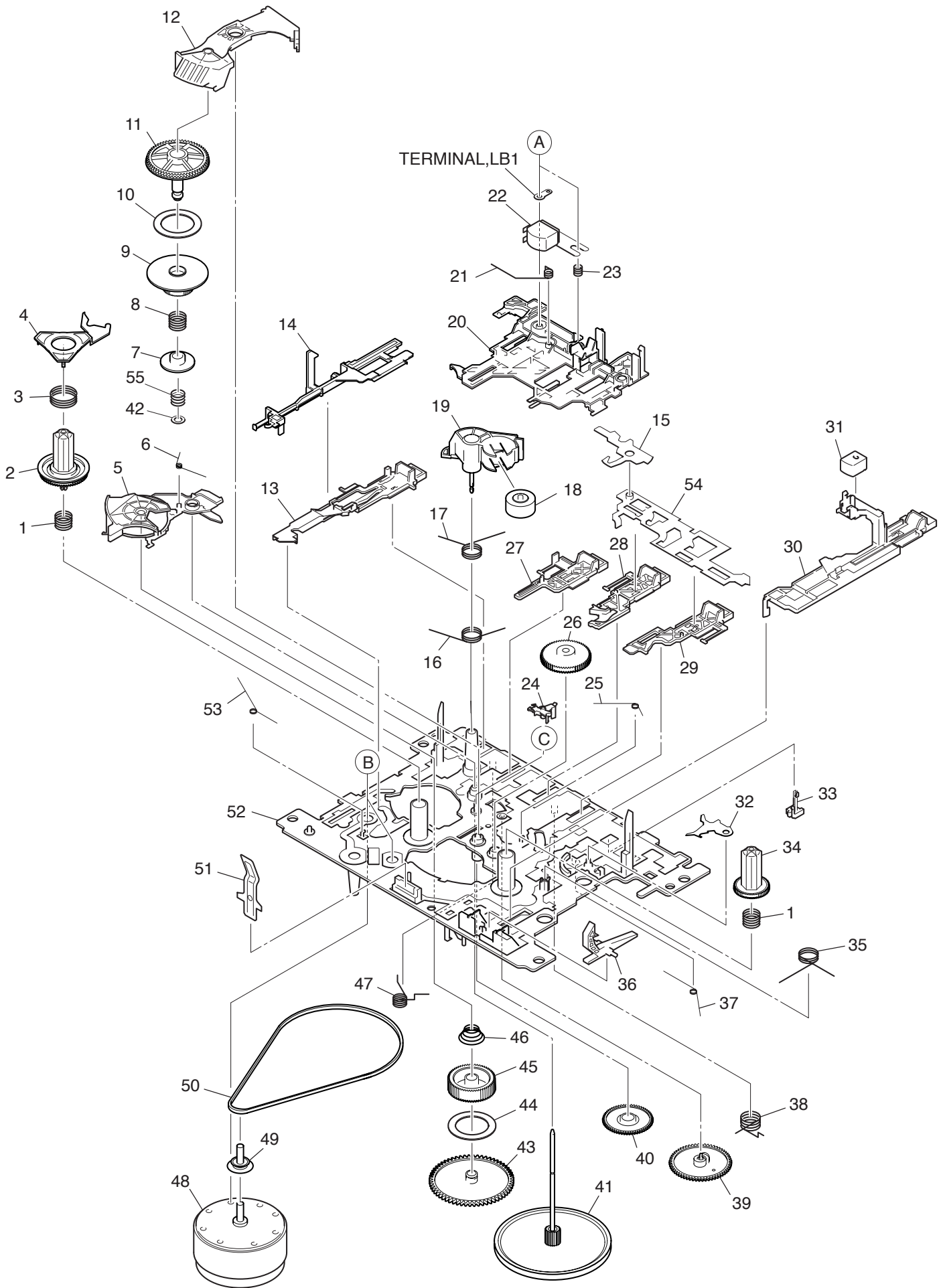
# MECHANICAL MAIN PARTS LIST -1/1

! =  $\Delta$  SAFETY PARTS  
 C = Components marked

All components used on this model at the production line are shown in this service manual.  
 However, please note that not all components will be available as spare parts for after-sales service.  
 Components marked S and O are designated as spare parts for service and will be stocked at the spare parts centers.  
 Components marked X and R are not designated as spare parts for after sales service, and will not be stocked at the spare parts centers.

UNIT-NAME	!	C	REF-NO	PARTS-NO	PARTS-NAME	SUFFIX&MODEL		
						LCX-T11	LCX-T11	LCX-T11
						S	P	L
	O	MC	1	SC-CL8-007-010	WINDOW, CASS	a	.	.
	O	MC	1	SC-CL8-074-010	WINDOW, CASS P	.	b	.
	O	MC	1	SC-CL8-064-010	WINDOW, CASS L	.	.	c
	O	MC	2	SC-CL8-006-010	BOX, CASS	a	.	.
	O	MC	2	SC-CL8-073-010	BOX, CASS P	.	b	.
	O	MC	2	SC-CL8-063-010	BOX, CASS L	.	.	c
	O	MC	3	SC-CL8-008-010	WINDOW, LCD	a	.	.
	O	MC	3	SC-CL8-075-010	WINDOW, LCD P	.	b	.
	O	MC	3	SC-CL8-065-010	WINDOW, LCD L	.	.	c
	O	MC	4	SC-CL8-204-010	SPR-T, CASS	a	b	c
	O	MC	5	SZ-CL8-204-010	RUBBER FOOT	a	b	c
	O	MC	6	SC-CL8-001-010	CABI, FR D	a	b	c
	O	MC	7	SC-CL8-011-010	BTN, FUNCTION	a	b	c
	O	MC	8	SC-CL8-012-010	BTN, OPE	a	b	c
	O	MC	9	SC-CL8-010-010	BTN, VOL	a	b	c
	O	MC	10	SC-CL8-014-010	BTN, REPEAT	a	b	c
	O	MC	11	86-NFZ-231-010	DAMPER 70	a	b	c
	O	MC	12	SC-CL8-013-010	BTN, GEO	a	b	c
	O	MC	13	SC-CL8-015-010	KEY, CASS	a	b	c
	O	MC	14	S3-015-940-101	RING PLATE	a	b	c
						S	P	L
	O	MC	15	8B-CH4-223-010	BASE, CHUCK(N) BLACK	a	b	c
	O	MC	16	87-036-368-01S	CD DOOR MAGNET	a	b	c
	O	MC	17	S2-010-460-101	PLATE MAGNET	a	b	c
	O	MC	18	SZ-CH4-225-010	HLDR CHUCK BLACK	a	b	c
	O	MC	19	SC-CL8-004-010	BOX, CD	a	.	.
	O	MC	19	SC-CL8-071-010	BOX, CD P	.	b	.
	O	MC	19	SC-CL8-061-010	BOX, CD L	.	.	c
	O	MC	20	SC-CL8-005-010	WINDOW, CD	a	.	.
	O	MC	20	SC-CL8-072-010	WINDOW, CD P	.	b	.
	O	MC	20	SC-CL8-062-010	WINDOW, CD L	.	.	c
	X	MC	21	8C-CL8-201-010	HLDR, LCD	a	b	c
	O	MC	22	SA-CLD-621-010	FF-CABLE, 12P	a	b	c
	O	MC	23	SA-CLD-622-010	CONN ASSY 2P DOOR	a	b	c
	O	MC	24	SC-CL8-208-010	SPR-P, REC	a	b	c
	O	MC	25	SC-CL8-207-010	HLDR, REC	a	b	c
	O	MC	26	SB-CJB-631-010	FF-CABLE, 16P 1.0 100	a	b	c
	O	MC	27	SC-CL8-003-010	CHAS, CD	a	b	c
	O	MC	28	8Z-NF6-210-010	DMPR, 150 N	a	b	c
	O	MC	29	SC-CL8-203-010	SPR-T, CD	a	b	c
	O	MC	30	S8-025-620-000	SW, PUSH 1-1-1 (50V DC /0.5A	a	b	c
						S	P	L
	O	MC	31	M8-ZZK-E90-070	DA11T3C	a	b	c
	O	MC	32	SC-CL8-002-010	CABI, REAR D	a	b	c
	X	MC	33	8C-CL8-205-010	HLDR, PT	a	b	c
	!	O	MC	87-050-098-110	AC CORD ASSY, D	a	b	c
	O	MC	35	SZ-CDB-169-010	PANEL, CD SANYO	a	b	c
	O	MC	36	SA-CLD-625-010	CONN ASSY 4P TA-ME	a	b	c
	O	MC	37	SA-CLD-626-010	CONN ASSY 4P RPH	a	b	c
	!	X	MC	S6-97L-CT1-107	POWER TX ASSY	a	b	c
	O	MC	39	SC-CL8-202-010	HLDR, AC-CORD	a	b	c
	O	MC	40	SC-CL8-009-010	RING, FUNCTION	a	.	.
	O	MC	40	SC-CL8-077-010	RING, FUNCTION P	.	b	.
	O	MC	40	SC-CL8-067-010	RING, FUNCTION L	.	.	c
	O	MC	41	88-CH6-220-110	CUSHION, CDA RUBBER	a	b	c
	O	MC	A	SB-T00-041-800	SCREW, BH/TS 2.6 x L8mm (A1226	a	b	c
	O	MC	B	S7-741-100-410	SCREW, BH/TS 3 x L16mm (P-TYPE	a	b	c
	O	MC	C	SB-T00-060-5P3	SCREW, BH/TS 3 x L8mm	a	b	c
	O	MC	D	SB-MW0-004-01S	SCREW, BTTCOP D65 2.6*4.0	a	b	c
	O	MC	E	SK-T00-062-600	SCREW, KH/TS 3 x L8mm (A133008	a	b	c
	O	MC	F	SK-T00-062-3B3	SCREW, QT2+3-10 W/O SLOT KH/TS	a	b	c
	O	MC	G	SR-T00-063-100	SCREW, RH/TS 3xL10mm, PLATING:N	a	b	c
						S	P	L
	O	MC	H	SR-T00-061-1B3	SCREW, RH/TS 3xL8mm (B-TYPE)	a	b	c
	O	MC	I	SB-MW0-006-01S	SCREW, WBH/MS 3 x L6mm (S-TITL	a	b	c

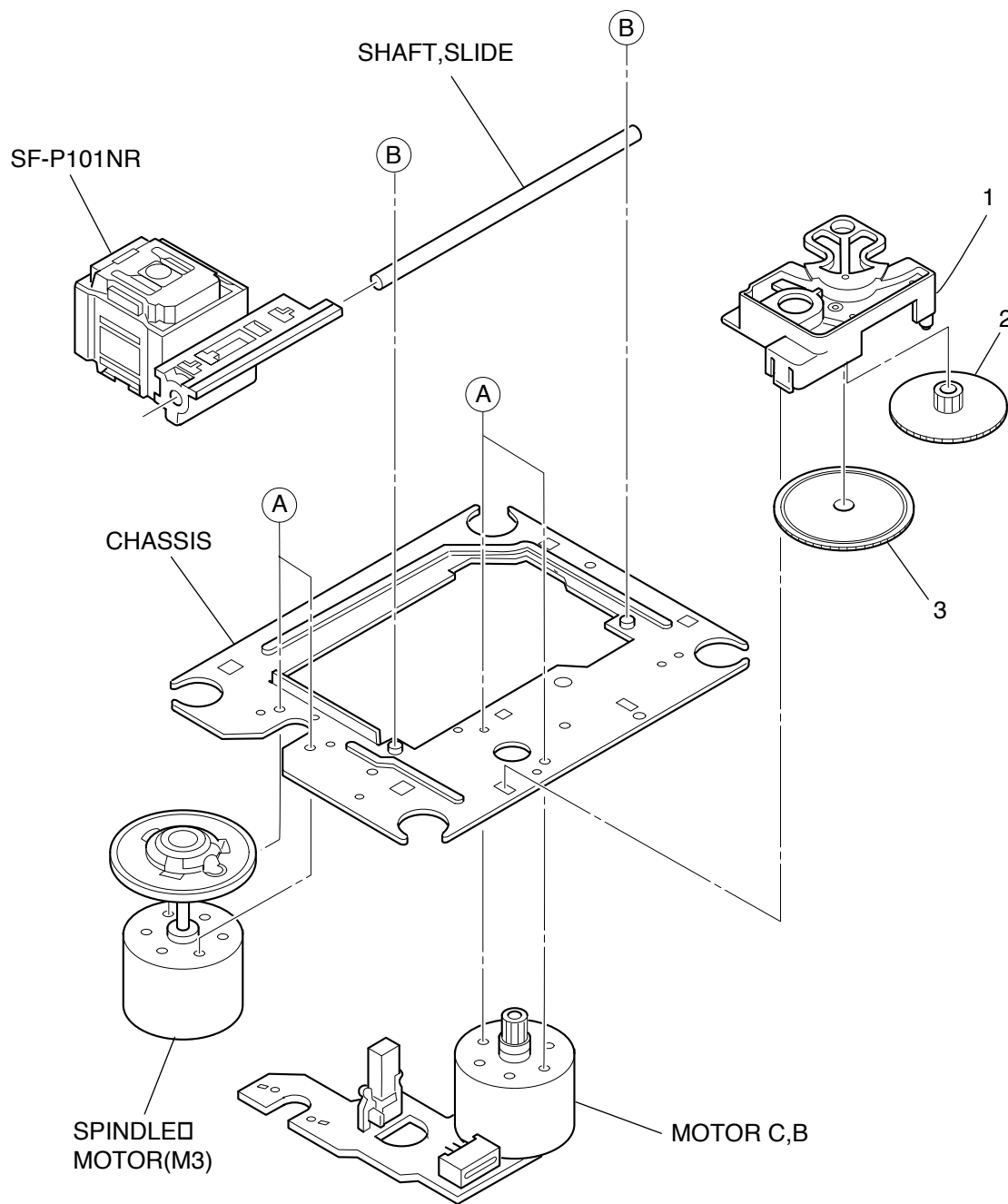
TAPE MECHANISM EXPLODED VIEW 1/1



# TAPE MECHANISM PARTS LIST 1/1

REF. NO	PART NO.	KANRI NO.	DESCRIPTION	REF. NO	PART NO.	KANRI NO.	DESCRIPTION
1	8Z-ZM1-254-310	0E	SPR-C, REEL R	31	87-A91-819-010	0E	HEAD, EH 2NSS-2200
2	8Z-ZM1-225-110	0E	GEAR, REEL R	32	8Z-ZM1-215-010	0E	LEVER, REC LOCK
3	8Z-ZM1-253-210	0E	SPR-C, AUTO SENSOR	33	87-A91-492-010	0E	SW, LEAF MSW18560
4	8Z-ZM1-217-110	0E	LEVER, AUTO SENSOR	34	8Z-ZM1-226-010	0E	GEAR, REEL L
5	8Z-ZM1-212-110	0E	LEVER, T-UP	35	8Z-ZM1-241-210	0E	SPR-T, PLAY
6	8Z-ZM1-245-310	0E	SPR-T, AUTO	36	8Z-ZM1-220-110	0E	LEVER, REC SENSOR
7	8Z-ZM1-236-010	0E	CLR, SLIP FF/REW	37	8Z-ZM1-249-210	0E	SPR-T, FR
8	8Z-ZM1-252-110	0E	SPR-C, FF/REW	38	8Z-ZM1-242-310	0E	SPR-T, FF/REW
9	8Z-ZM1-230-010	0E	GEAR, SLIP FF/REW A	39	8Z-ZM3-244-010	0E	GEAR, CAM TD20
10	8Z-ZM1-269-010	0E	FELT, FF/REW 2	40	8Z-ZM1-232-010	0E	GEAR, IDL FF/REW
11	8Z-ZM1-238-110	0E	GEAR, SLIP FF/REW B 2	41	82-ZM1-290-010	--	FLY-WHL ASSY, ZZM1
12	8Z-ZM1-237-110	0E	LEVER, FF/REW 2	42	8Z-ZM1-275-010	0E	W-L, 1.47-4-0.25
13	8Z-ZM1-283-010	0E	LEVER, PAUSE 2	43	8Z-ZM1-228-010	0E	GEAR, SLIP T-UP B
14	8Z-ZM1-222-010	0E	LEVER, E-LOCK M	44	8Z-ZM1-265-010	0E	FELT, T-UP
15	8Z-ZM1-219-010	0E	LEVER, E-OPEN	45	8Z-ZM1-227-010	0E	GEAR, SLIP T-UP A
16	8Z-ZM1-244-110	0E	SPR-T, T-UP	46	8Z-ZM1-251-210	0E	SPR-C, T-UP SLIP
17	8Z-ZM1-247-310	0E	SPR-T, PINCH	47	8Z-ZM1-243-310	0E	SPR-T, STOP/PAUSE
18	8Z-ZM1-261-110	0E	ROLLER ASSY, PINCH	48	87-A91-825-010	1E	MOT, M09Y/Z
19	8Z-ZM1-221-210	0E	LEVER, PINCH	49	8Z-ZM1-271-010	0E	PULLEY, MOT ZZM-1
20	8Z-ZM1-205-310	0E	LEVER, PLAY	50	8Z-ZM1-264-010	0E	BELT, MAIN S
21	8Z-ZM1-248-210	0E	SPR-T, BRG	51	8Z-ZM1-260-010	0E	SPR-P, CASSETTE
22	87-A91-830-010	1B	HEAD, RP-7442	52	8Z-ZM1-201-610	1D	CHAS ASSY, ZZM-1
23	84-ZM2-227-310	0E	SPR-C, AZIMUTH	53	8Z-ZM1-255-310	0E	SPR-T, E-LOCK
24	8Z-ZM1-216-110	0E	LEVER, AUTO	54	8Z-ZM1-214-210	0E	LEVER, LOCK
25	8Z-ZM1-246-110	0E	SPR-T, AUTO 2	55	8Z-ZM1-257-110	0E	SPR-C, F/R
26	8Z-ZM1-233-110	0E	GEAR, IDL REW	A	84-ZM2-242-010	0E	S-SCREW, AZ1-2-6.4
27	8Z-ZM1-208-010	0E	LEVER, STOP	B	8Z-ZM1-270-110	0E	V+2.6 ZZM-1
28	8Z-ZM1-207-010	0E	LEVER, FF	C	87-B10-301-010	0E	W-L, 1.63-3.2-0.5 SLIT
29	8Z-ZM1-206-010	0E	LEVER, REW				
30	8Z-ZM1-211-210	0E	LEVER, REC 2				

# CD MECHANISM EXPLODED VIEW 1/1



# CD MECHANISM PARTS LIST 1/1

REF. NO	PART NO.	KANRI NO.	DESCRIPTION
1	S2-121-A28-400	1A	COVER GEAR
2	S2-511-A21-000	0E	GEAR MIDDLE
3	S2-511-A21-100	1A	GEAR,DRIVE
A	S1-PN2-03R-05E	0E	SCR PAN PCS 2-3
B	87-261-073-410	0E	SCR S-TPG FLT 2.6-6
ALL	M8-ZZK-E90-070	2C	DA11T3C

# SPEAKER PARTS LIST -1/1

- ! =  $\Delta$  SAFETY PARTS
- C = Components marked

All components used on this model at the production line are shown in this service manual.  
 However, please note that not all components will be available as spare parts for after-sales service.  
 Components marked S and O are designated as spare parts for service and will be stocked at the spare parts centers.  
 Components marked X and R are not designated as spare parts for after sales service, and will not be stocked at the spare parts centers.

UNIT-NAME	!	C	REF-NO	PARTS-NO	PARTS-NAME	SUFFIX&MODEL		
						SX-SLT11	SX-SLT11	SX-SLT11
						S	P	L
		O	SP 1	8C-CP8-602-010	SPKR,100 14/2	a	b	c
		O	SP 2	8C-CP8-002-010	GRILLE,FRAME ASSY S	a	-	-
		O	SP 2	8C-CP8-008-010	GRILLE,FRAME ASSY P	-	b	-
		O	SP 2	8C-CP8-006-010	GRILLE,FRAME ASSY L	-	-	c
		X	SP 2a	8C-CP8-003-010	GRILLE,FRAME	a	b	c
		X	SP 2b	8B-CPX-016-110	BADGE,AIWA 27.5	a	b	c
		X	SP 2c	8C-CP8-004-010	NET,S	a	-	-
		X	SP 2c	8C-CP8-009-010	NET,P	-	b	-
		X	SP 2c	8C-CP8-007-010	NET,L	-	-	c
		X	SP 3	8C-CP8-001-010	CABI,M	a	b	c
		O	SP 4	8C-CP8-610-010	CORD,SPKR 1WAY	a	b	c
		O	SP 5	8C-CP5-008-110	CORD,BUSH O	a	b	c
		X	SP 6	8C-CP8-851-010	CUSHION,ASSY HYC	a	b	c
		X	SP 7	8C-CP8-005-010	LBL,SPEC YJ	a	b	c

