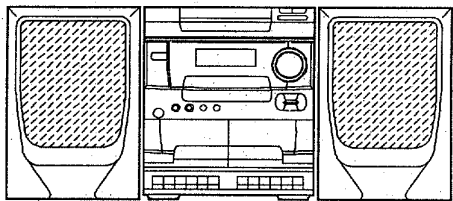


# aiwa



NSX-V300  
NSX-V390  
NSX-V500  
NSX-V3000  
NSX-V3001  
XG-V300



COMPACT DISC STEREO  
CASSETTE RECEIVER

- BASIC TAPE MECHANISM : TN-591SW-103 (300/390/500)  
TN-21ZSW-1370 (3000/3001)
- BASIC CD MECHANISM : 4ZG-1 ZDNM
- TYPE: D,HE,HR,LH,U

製品コード : 86NY7-0110  
86NY7-0210

SYSTEM	CD - CASSEIVER	SPEAKER
NSX-V300 XG-V300	CX-NV300 (TYPE : D,HE,HR,LH)	SX - NV300
NSX-V3000	CX-NV3000 (TYPE : U)	SX - NV3000
NSX-V500	CX-NV500 (TYPE : LH)	SX - NV500
NSX-V390	CX-NV390 (TYPE : LH)	SX - NV300
NSX-V3001	CX-NV3001 (TYPE : U)	SX - NV3001

- If requiring information about the CD mechanism, see Service Manual of 4ZG-1, S/M Code No. 09-963-128-10T.
- このサービスマニュアルにはCDメカニズムの説明が含まれていません。CDメカニズムについては、4ZG-1, S/M Code No. 09-963-128-10Tのマニュアルを参照してください。
- If requiring information about the Speaker, see Service Manual of SX-ANV900/SX-NAV900, S/M Code No. 09-964-137-8FP.
- このサービスマニュアルにはスピーカーの説明が含まれていません。スピーカーについては、SX-ANV900/SX-NAV900, S/M Code No. 09-964-137-8FPのマニュアルを参照してください。

## TABLE OF CONTENTS

SPECIFICATIONS (D) .....	3
SPECIFICATIONS .....	4
安全に修理（補修）をするために .....	5
PROTECTION OF EYES FROM LASER BEAM DURING SERVICING .....	6
PRECAUTION TO REPLACE OPTICAL BLOCK / 光学ブロック（KSS - 210A）交換時の注意 .....	6
ELECTRICAL MAIN PARTS LIST .....	7~10
TRANSISTOR ILLUSTRATION .....	11
BLOCK DIAGRAM - 1 (TUNER : HE, HR) .....	12
BLOCK DIAGRAM - 2 (TUNER : LH, U) .....	13
BLOCK DIAGRAM - 3 (TUNER : D) .....	14
BLOCK DIAGRAM - 4 (MAIN / FRONT) .....	15
WIRING - 1 (MAIN : HE, HR) .....	17
SCHEMATIC DIAGRAM - 1 (MAIN : HE, HR) .....	19
IC BLOCK DIAGRAM - 1 .....	22
WIRING - 2 (MAIN : 300 LH) .....	23
SCHEMATIC DIAGRAM - 2 (MAIN : 300 LH) .....	25
IC BLOCK DIAGRAM - 2 .....	28
WIRING - 3 (MAIN : U) .....	29
SCHEMATIC DIAGRAM - 3 (MAIN : U) .....	31
IC BLOCK DIAGRAM - 3 .....	34
WIRING - 4 (MAIN : D) .....	35
SCHEMATIC DIAGRAM - 4 (MAIN : D) .....	37
IC BLOCK DIAGRAM - 4 .....	40
WIRING - 5 (FRONT : 300) .....	41
SCHEMATIC DIAGRAM - 5 (FRONT : 300) .....	43
IC BLOCK DIAGRAM - 5 .....	46
WIRING - 6 (MAIN : 390/500 LH) .....	47
SCHEMATIC DIAGRAM - 6 (MAIN : 390/500 LH) .....	49
FL GRID ASSIGNMENT / ANODE CONNECTION .....	52
WIRING - 7 (FRONT : 390/500 LH) .....	53
SCHEMATIC DIAGRAM - 7 (FRONT : 390/500 LH) .....	55
WIRING - 8 (HEAD FLEX) .....	58
WIRING - 9 (AC & PT) .....	59
WIRING - 10 (PT : 300 HE, LH) .....	60
IC DESCRIPTION (D) .....	61
IC DESCRIPTION .....	63
ELECTRICAL ADJUSTMENT <TUNER / DECK : D> .....	65
ELECTRICAL ADJUSTMENT <TUNER / DECK> .....	67
PRACTICAL SERVICE FIGURE .....	69
MECHANICAL EXPLODED VIEW 1/1 .....	70
MECHANICAL PARTS LIST 1/1 .....	72
TAPE MECHANISM EXPLODED VIEW 1/1 (TN-591SW-103) .....	73
TAPE MECHANISM PARTS LIST 1/1 .....	75
TAPE MECHANISM EXPLODED VIEW 1/2 (TN-21ZSW-1370) .....	76
TAPE MECHANISM PARTS LIST 1/2 .....	77
TAPE MECHANISM EXPLODED VIEW 2/2 (TN-21ZSW-1370) .....	78
TAPE MECHANISM PARTS LIST 2/2 .....	79
SPEAKER EXPLODED VIEW 1/1 .....	80
SPEAKER PARTS LIST .....	80
ACCESSORIES / PACKAGE LIST .....	81
REFERENCE NAME LIST .....	82

## SPECIFICATIONS (D)

### 本体 CX-NV300

#### チューナー部

##### <FM部>

受信周波数： 76MHz-108MHz  
アンテナ： 75Ω (不平衡)

##### <AM部>

受信周波数： 531kHz-1602kHz  
アンテナ： ループアンテナ

##### <タイマー部>

プログラムタイマー： オンタイマー、任意に設定可  
スリープタイマー： 10分単位で設定可、最大240分  
時計表示： 12時間/24時間表示

#### アンプ部

定格出力： 30W+30W (1kHz、6Ω、10%) EIAJ  
入力端子： VIDEO/AUX IN端子 400mV  
MD IN端子 400mV  
MIC 1, 2端子 1.3mV/10kΩ  
出力端子： SUPER WOOFER端子 1.4V  
SURROUND SPEAKERS端子  
REC OUT端子 200mV

#### カセットデッキ部

トラック方式： 4トラック2チャンネル  
周波数特性： ノーマルテープ50-15000Hz

#### CDプレーヤー部

ディスク： コンパクトディスク  
読み取り方式： 非接触光学式読み取り (半導体レーザー使用)  
復号化： 1bitデュアル  
ワウフラッター： 測定限界以下

#### 共通部

電源： AC 100V、50/60Hz  
消費電力： 70W  
本体最大外形寸法： 260 (幅) × 305.5 (高) × 335 (奥行) mm  
本体質量： 6.5kg

#### スピーカー SX-NV300

型式： 3ウェイバスレフタイプ (防磁型： EIAJ)  
インピーダンス： 6Ω  
出力音圧レベル： 87dB/W/m  
使用スピーカー： ウーハー14cmコーン型 ツイーター6cm スーパーツイーター2cm  
最大外形寸法： 235 (幅) × 302 (高) × 250 (奥行) mm  
質量： 3.1kg

・仕様および外観は、予告なく変更する場合がありますので、ご了承ください。

# SPECIFICATIONS

## <FM Tuner section>

**Tuning range** 87.5 MHz to 108 MHz  
**Usable sensitivity (IHF)** 13.2 dBf  
**Antenna terminals** 75 ohms (unbalanced)

## <AM Tuner section>

**Tuning range** 531 kHz to 1602 kHz (9 kHz step)  
 530 kHz to 1710 kHz (10 kHz step)  
**Usable sensitivity** 350  $\mu$ V/m  
**Antenna** Loop antenna

## <SW Tuner section> (HE, HR only)

**Tuning range** 5.90 MHz ~ 17.9 MHz  
**Antenna** Wire antenna

## <Amplifier section>

**Power output \*** HE, HR :  
 Rated : 25 W + 25 W  
 (6 ohms, T.H.D. 1%, 1 kHz)  
 Reference : 30 W + 30 W  
 (6 ohms, T.H.D. 10%, 1 kHz)  
 U :  
 30 watts per channel, Min.  
 RMS at 6 ohms, from 50Hz to  
 20kHz, with no more than 1% Total  
 Harmonic Distortion  
 LH (300) :  
 Rated : 16 W + 16 W  
 (6 ohms, T.H.D. 1%, 1 kHz)  
 Reference : 20 W + 20 W  
 (6 ohms, T.H.D. 10%, 1 kHz)  
 LH (390/500) :  
 40 W + 40 W  
 (6 ohms, T.H.D. 1%, 1 kHz)  
 Reference : 50 W + 50 W  
 (6 ohms, T.H.D. 10%, 1 kHz)

\* (without connecting to the SURROUND SPEAKERS)  
**Total harmonic distortion** HE, HR, U :  
 0.1% (15 W, 1 kHz, 6 ohms)  
 LH (300) :  
 0.1% (10W, 1 kHz, 6 ohms)  
 LH (390/500) :  
 0.1% (25 W, 1 kHz, 6 ohms)

## Inputs

HE, HR, U :  
 VIDEO/AUX : 400 mV  
 LH (390/500) :  
 VIDEO /AUX : 400mV (24 kohms)  
 HE, HR :  
 MIC 1, MIC 2 : 1.0 mV (10 kohms)  
 LH, U :

## Outputs

MIC 1, MIC 2 : 1.7 mV (10 kohms)  
 CD DIGITAL OUT (OPTICAL)  
 HE,HR :  
 SUPER WOOFER : 1.4 V  
 LH (300) :  
 SUPER WOOFER : 1.0 V  
 U :  
 SUPER WOOFER : 1.2 V  
 LH (390/500) :  
 SUPER WOOFER : 1.8 V  
 SPEAKERS: accept speakers of  
 6 ohms or more  
 SURROUND SPEAKERS :  
 accept speakers of 16 ohms or  
 more  
 PHONES (  $\varnothing$  6.3mm stereo jack) :  
 accepts headphones of 32 ohms  
 or more

## <Cassette deck section>

**Track format** 4 tracks, 2 channels stereo  
**Frequency response** Normal tape : 50 Hz -15000 Hz  
**Signal-to-noise ratio** 48 dB  
**Recording system** AC bias  
**Heads** Deck 1 : Recording/playback/  
 erase head x 1  
 Deck 2 : Playback head x1

## <Compact disc player section>

**Laser** Semiconductor laser ( $\lambda = 780$  nm)  
**D-A converter** 1 bit dual  
**Signal-to-noise ratio** 85 dB (1 kHz, 0 dB)  
**Harmonic distortion** 0.03% (1 kHz, 0 dB)  
**Wow and flutter** Unmeasurable

## <Speaker system SX-NV300/3000/3001>

**Cabinet type** 3 way, bass reflex  
 (magnetic sealed type)  
**Speakers** Woofer :  
 140 mm (5<sup>5</sup>/<sub>8</sub> in.) cone type  
 Tweeter :  
 60 mm (2<sup>3</sup>/<sub>8</sub> in.) cone type  
 Super tweeter :  
 20 mm (1<sup>3</sup>/<sub>16</sub> in.) ceramic type  
 6 ohms  
**Impedance**  
**Output sound pressure level** 87 dB/W/m  
**Dimensions (W x H x D)** 235 x 302 x 250 mm  
 (9<sup>3</sup>/<sub>8</sub> x 12 x 9<sup>7</sup>/<sub>8</sub> in.)  
**Weight** 3.1 kg (6 lbs 13 oz.)

## <Speaker system SX-FNV500>

**Cabinet type** 3 way, bass reflex with surround  
 speaker (magnetic sealed type)  
**Speakers** Woofer :  
 140 mm (5<sup>5</sup>/<sub>8</sub> in.) cone type  
 Tweeter :  
 80 mm (3<sup>1</sup>/<sub>4</sub> in.) cone type  
 Super tweeter :  
 50 mm (2 in.) ceramic type  
 Surround speaker :  
 80 mm (3<sup>1</sup>/<sub>4</sub> in.) cone type  
**Impedance** Front speaker : 6 ohms  
 Surround speaker : 16 ohms  
**Output sound pressure level** 87 dB/W/m  
**Dimensions (W x H x D)** 235 x 302 x 270 mm  
 (9<sup>3</sup>/<sub>8</sub> x 12 x 10<sup>3</sup>/<sub>4</sub> in.)  
**Weight** 3.8 kg (8 lbs 6 oz.)

## <General>

**Power requirements** LH, HE, HR :  
 120 V/ 220 - 240 V AC, switchable  
 50/60 Hz  
 U : 120 V AC, 60Hz, fixed  
**Power consumption** HE, HR : 80 W  
 LH (300) : 60 W  
 U : 90 W  
 LH (390/500) : 115 W  
**Dimensions of main unit**  
**(W x H x D)** 260 x 305.5 x 335 mm  
 (10<sup>1</sup>/<sub>4</sub> x 12<sup>1</sup>/<sub>8</sub> x 13<sup>1</sup>/<sub>4</sub> in.)  
**Weight of main unit** HE, HR : 6.5 kg (14 lbs 5 oz.)  
 LH (300) : 6.1 kg (13 lbs 7 oz.)  
 U : 6.9 kg (15 lbs 3 oz.)  
 LH (390/500) : 7.2 kg  
 (15 lbs 14 oz.)

• Design and specifications are subject to change without notice.

# 安全に修理(補修)をするために

修理の前に「安全に修理(補修)をするために」をよくお読みの上、正しく修理を行ってください。このサービスマニュアルでは、お客様が製品を安全に正しくお使いいただき、お客様や他の人々への危害や財産への損害を未然に防止するために、修理する場合必ず下記の項目をお守りください。

## 警告

警告に示された次の内容を必ずお守りください。

もし守られないと、火災や感電、けがなどの重度の損害を負う原因となります。

### 1. 安全規格部品注意文

- ・製品の安全性を維持する為の重要部品で、安全上特別な規格で作られています。
- このマークの部品を交換する時は必ず指定の部品を使用してください。

内部には高電圧の部分がありますので通電時の取り扱いに際しては注意してください。

### 2. 指定部品を使用すること。

セットの部品は難燃性や耐電圧など安全上の特性を持ったものとなっています。従って交換部品は、使用されていたものと同じ特性の部品を使用すること。特に回路図、部品表に△印で指定されている安全上重要な部品は必ず指定のものをご使用ください。

### 5. 次の各項目は修理前と必ず同じであること。

- 1) ワイヤーの半田付け状態（特にAC1次側の空間距離）
- 2) ワイヤーの引き回しおよび束線状態等
- 3) ワイヤーの種類
- 4) 各種絶縁物の取付状態

### 3. 電源コードを含むAC1次側のリード線の被覆を傷つけたり、溶かしたりしないこと。

### 4. 感電に注意すること。

### 7. 部品の取り付けや配線の引き回しはもとどおりにすること。

安全上、チューブやテープなどの絶縁材料を使用したり、プリント基板から浮かしてとりつけた部品があります。また、内部配線は引き回しやクランプによって発熱部品や高圧部品に接近しないよう配慮されていますので、これらは必ずもとどおりにすること。

## 注意

この表示を無視して、誤った取り扱いをすると、人が傷害を負ったり物的損害が発生する可能性があります。

### 1. 注意事項を守ること。

サービスの時特に注意を要する箇所につきましては、キャビネット、シャーシ、部品などにラベルや捺印で注意事項を表示しています。これらの注意書きおよび取扱説明書等の注意事項を必ず守ること。

### 4. サービス後は安全点検すること。

サービスのために取り外したネジ、部品、配線がもとどおりになっているか、サービスした個所の周辺を劣化させてしまったところがないかなどを点検すること。（ワイヤーの半田付け、引き回し、束線、種類、空間距離）

### 2. スペック銘板・注意ラベル・ヒューズラベル等の表示文字を汚して読みにくくならないこと。

### 3. 基板パターンの裏付け部品の修理等を行う場合、パターンや部品にボンドを塗布してプリント基板にしっかり固定すること。

### 5. 修理（補修）時に、レーザー出力部に接近しないでください。やむなく接近する場合は、目を閉じてください。レーザービームに接近することが必要になった場合、光学ピックアップブロックの対物レンズの表面から30cm以上離れていることを確認してください。

# PROTECTION OF EYES FROM LASER BEAM DURING SERVICING

This set employs laser. Therefore, be sure to follow carefully the instructions below when servicing.

## WARNING!!

WHEN SERVICING, DO NOT APPROACH THE LASER EXIT WITH THE EYE TOO CLOSELY. IN CASE IT IS NECESSARY TO CONFIRM LASER BEAM EMISSION. BE SURE TO OBSERVE FROM A DISTANCE OF MORE THAN 30cm FROM THE SURFACE OF THE OBJECTIVE LENS ON THE OPTICAL PICK-UP BLOCK.



- Caution: Invisible laser radiation when open and interlocks defeated avoid exposure to beam.
- Advarsel: Usynlig laserstråling ved åbning, når sikkerhedsafbrydere er ude af funktion. Undgå udsættelse for stråling.

## VAROITUS!

Laiteen Käyttäminen muulla kuin tässä käyttöohjeessa mainitulla tavalla saattaa altistaa käyt-täjän turvallisuusluokan 1 ylit-tävälle näkymättömälle lasersäteilylle.

## WARNING!

Om apparaten används på annat sätt än vad som specificeras i denna bruksanvisning, kan användaren utsättas för osynlig laserstrålning, som överskrider gränsen för laserklass 1.

## CAUTION

Use of controls or adjustments or performance of procedures other than those specified herein may result in hazardous radiation exposure.

## ATTENTION

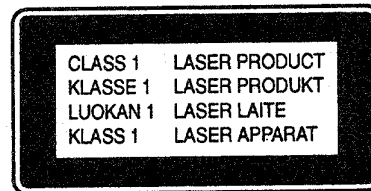
L'utilisation de commandes, réglages ou procédures autres que ceux spécifiés peut entraîner une dangereuse exposition aux radiations.

## ADVARSEL!

Usynlig laserstråling ved åbning, når sikkerhedsafbrydere er ude af funktion. Undgå udsættelse for stråling.

This Compact Disc player is classified as a CLASS 1 LASER product.

The CLASS 1 LASER PRODUCT label is located on the rear exterior.



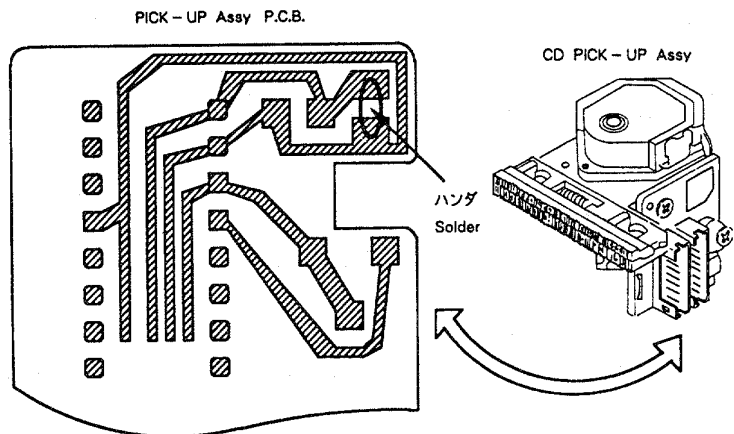
## Precaution to replace Optical block (KSS - 210A)

### 光学ブロック (KSS-210A) 交換時の注意

Body or clothes electrostatic potential could ruin laser diode in the optical block. Be sure ground body and workbench, and use care the clothes do not touch the diode.

- 1) After the connection, remove solder shown in figure below.

光学系ブロック内のレーザーダイオードは、衣服や人体に帯電した静電荷等で電位差を生じることにより、静電破壊することがあります。人体アース、作業台のアースをとり、衣服が触れぬよう注意して下さい。



- 1) コネクターを接続後、右図に示すハンダ付けを取り除いて下さい。

# ELECTRICAL MAIN PARTS LIST

If can't understand for Description please kindly refer to "REFERENCE NAME LIST".

REF. NO.	PART NO.	KANRI NO.	DESCRIPTION	REF. NO.	PART NO.	KANRI NO.	DESCRIPTION	
<b>IC</b>				C141	87-010-384-089		CAP,E 100-25 SME<LH>	
	87-070-163-019		IC,STK405-030<LH>	C141	87-010-385-089		CAP,E 220-25 SME<U,500LH,390LH>	
	87-070-267-019	2A	IC,STK405-050<HE,HR,D>	C141	87-016-582-089	0E	CAP,E 47-25 SSL<HE,HR,D>	
	87-A20-102-019		IC,STK405-090A<500LH,390LH>	C142	87-010-384-089	0E	CAP,E100-25SME<EXPT U,500LH,390LH>	
	86-NF7-652-010		IC,UPD78044BGF-028<EXCEPT D>	C142	87-010-385-089		CAP,E 220-25 SME<U,500LH,390LH>	
	86-NF7-653-010	2M	IC,UPD78044HGF-015<D>	C143	87-010-764-089	0E	CAP,E 47-63V	
	87-A20-101-019		IC,STK405-070A<U>	C144	87-010-196-089		C-CAP,S 0.1-25 F<U,500LH,390LH>	
	87-070-083-019	1D	IC,GPIU281X	C145	87-010-196-089		C-CAP,S 0.1-25 F<U,500LH,390LH>	
	87-070-121-010	1F	IC,HAL2185NT	C146	87-010-390-099		CAP,ELECT 3300-25SME<U,500LH,390LH>	
	87-017-804-019	1B	IC,BU4052BC	C151	87-012-368-089	0E	C-CAP S 0.1-50F	
	87-A20-107-019	1C	IC,BA3836	C152	87-012-368-089	0E	C-CAP S 0.1-50F	
	87-017-022-089	1A	IC,NJM2068M-D(T1)	C153	87-016-473-099	1B	CAP,E3300-35SME<EXPT U,500LH,390LH>	
	87-017-914-019	1B	IC,BU4094 BC	C153	87-016-474-099		CAP,E 3300-50<U,500LH,390LH>	
	87-017-698-080		IC,M65843FP<HE,HR>	C154	87-016-595-099	1A	CAP,E2200-35SSL<EXPT U,500LH,390LH>	
	87-070-127-119	1D	IC,LC72131D	C154	87-016-474-099		CAP,E 3300-50<U,5LH,39LH>	
	87-002-642-089	1E	IC,TAB124 F<D>	C161	87-010-401-089	0E	CAP,E 1-50 SME	
	87-017-714-119	1F	IC,LA1836L	C171	87-010-263-089		CAP,E 100-10 SME 5X11<U>	
	87-002-727-019		IC,NJM4558L<500LH,390LH>	C172	87-012-140-089	0E	C-CAP,S 470P-50 CH	
	87-A20-069-049	1D	IC,BA3842F	C173	87-010-405-089	0E	CAP,E 10-50 SME	
				C181	87-016-575-089	0E	CAP,E 220-16 SSL	
<b>TRANSISTOR</b>				C182	87-010-381-089	0E	CAP,E 330-16 SME	
	87-026-610-089	0E	TR,KTC3198GR	C197	87-010-196-089	0E	C-CAP,S 0.1-25 F	
	89-327-125-089	0E	C-TR,2SC2712GR	C198	87-010-196-089	0E	C-CAP,S 0.1-25 F	
	89-111-625-089		C-TR,2SA1162GR<EXCEPT LH,D>	C201	87-010-404-089	0E	CAP,E 4.7-50 SME	
	87-026-609-089	0E	TR,KTA1266GR	C202	87-010-404-089	0E	CAP,E 4.7-50 SME	
	89-213-702-019	1A	TR,2SB1370E	C203	87-010-177-089	0E	C-CAP,S 820P-50 SL	
	89-332-665-089	1A	TR,2SC3266GR	C204	87-010-177-089	0E	C-CAP,S 820P-50 SL	
	89-420-052-089		TR,2SD2005Q<U>	C205	87-010-180-089		C-CAP,S 1500P-50 B<500LH,390LH>	
	87-026-462-089	0E	TR,2SC1740S (RS)	C205	87-010-181-089	0E	C-CAP,S 1800P-50 B<HE,HR,U,D>	
	89-406-555-089	0E	TR,2SD655E	C205	87-010-183-089		C-CAP,S 2700P-50 B<LH>	
	87-026-286-089	0E	TR,DTA143ES	C206	87-010-180-089		C-CAP,S 1500P-50 B<500LH,390LH>	
	89-502-465-089	0E	FET,2SK246GR	C206	87-010-181-089	0E	C-CAP,S 1800P-50 B<HE,HR,U,D>	
	89-333-317-089	0E	TR,2SC3331T	C206	87-010-183-089		C-CAP,S 2700P-50 B<LH>	
	87-026-463-089	0E	TR,2SA933S (RS)	C207	87-010-402-089	0E	CAP,E 2.2-50 SME	
	87-026-215-089	0E	TR,DTC114YS<D>	C208	87-010-402-089	0E	CAP,E 2.2-50 SME	
	89-316-236-089	1A	TR,2SC1623L6<EXCEPT U>	C209	87-010-405-089	0E	CAP,E 10-50 SME	
	87-026-227-089	0E	C-TR,DTA114EK<EXCEPT U>	C210	87-010-405-089	0E	CAP,E 10-50 SME	
	89-113-187-889	0E	TR,2SA1318TU	C213	87-010-147-089	0E	C-CAP,S 3P-50 CH	
	89-328-785-089		TR,2SC2878-A (E2-M)<HE,HR>	C214	87-010-147-089	0E	C-CAP,S 3P-50 CH	
	87-026-219-089	0E	TR,DTA144ES	C215	87-010-196-089	0E	C-CAP,S 0.1-25 F	
	87-026-269-089	0E	TR,DTA114ES<HE,HR,D>	C216	87-010-196-089	0E	C-CAP,S 0.1-25 F	
	87-026-211-089	0E	C-TR,DTA144EK T147<D>	C217	87-010-196-089	0E	C-CAP,S 0.1-25 F	
	87-026-214-089	0E	TR,DTA114YS	C218	87-010-196-089	0E	C-CAP,S 0.1-25 F	
	87-026-213-089	0E	C-TR,DTC114YK<D>	C219	87-010-198-089	0E	C-CAP,S 0.022-25 B	
	89-327-143-089	0E	C-TR,2SC2714 (O)	C220	87-010-198-089	0E	C-CAP,S 0.022-25 B	
	89-503-602-089	0E	C-FET,2SK360E	C221	87-010-194-089	0E	C-CAP,S 0.047-25 F	
	89-505-434-589	0E	C-FET,2SK543(4/5)	C222	87-010-384-089	0E	CAP,E100-25SME<EXPT U,500LH,390LH>	
				C301	87-010-197-089	0E	C-CAP,S 0.01-25 B	
				C311	87-010-178-089		C-CAP,S 1000P-50 B<U>	
				C311	87-012-140-089	0E	C-CAP,S 470P-50 CH<EXCEPT U>	
<b>DIODE</b>				C312	87-010-178-089		C-CAP,S 1000P-50 B<U>	
	87-020-027-089	0E	C-DIODE,1SS184	C312	87-012-140-089	0E	C-CAP,S 470P-50 CH<EXCEPT U>	
	87-020-125-089		C-DIODE,1SS181<U,500LH,390LH>	C313	87-010-176-089		C-CAP,S 680P-50 SL<U>	
	87-070-274-086	0E	DIODE,1N4003 SEM	C313	87-010-177-089	0E	C-CAP,S 820P-50 SL<EXCEPT U>	
	87-001-559-089	0E	DIODE,ISS131 (T-72)	C314	87-010-176-089		C-CAP,S 680P-50 SL<U>	
	87-A40-116-069	1B	DIODE,RS403L-B-D-51	C314	87-010-177-089	0E	C-CAP,S 820P-50 SL<EXCEPT U>	
	87-027-451-089	0E	ZENER,HZ27-2L	C321	87-010-177-089	0E	C-CAP,S 820P-50 SL	
	87-017-437-089	0E	DIODE,1N4148M	C322	87-010-177-089	0E	C-CAP,S 820P-50 SL	
	87-017-933-089	0E	ZENER,MTZJ10D	C323	87-012-154-089	0E	C-CAP,S 150P-50 CH	
	87-070-345-086	0E	DIODE,1N4148	C324	87-012-154-089	0E	C-CAP,S 150P-50 CH	
	87-017-932-089	0E	ZENER,MTJ6.2B	C333	87-012-365-089	0E	C-CAP,S 0.027-25V BK	
	87-001-911-089	0E	ZENER,UTZJ4.7A (TAPG)	C334	87-012-365-089	0E	C-CAP,S 0.027-25V BK	
	87-070-136-089		ZENER,MTZJ5.1B<HE,HR>	C335	87-010-189-089	0E	C-CAP,S 8200P-50 B	
	87-001-912-089	0E	ZENER,UTZJ5.1B	C336	87-010-189-089	0E	C-CAP,S 8200P-50 B	
				C337	87-010-401-089	0E	CAP,E 1-50 SME	
<b>MAIN C.B</b>				C338	87-010-401-089	0E	CAP,E 1-50 SME	
	C131	87-010-403-089	0E	CAP,E 3.3-50 SME	C339	87-016-572-089	0E	CAP,E 470-6.3 SSL
	C132	87-016-582-089		CAP,E 47-25 SSL<U,500LH,390LH>	C340	87-010-196-089	0E	C-CAP,S 0.1-25 F
					C353	87-010-401-089	0E	CAP,E 1-50 SME
					C354	87-010-401-089	0E	CAP,E 1-50 SME

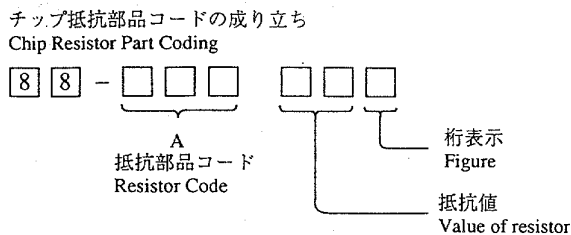
REF. NO.	PART NO.	KANRI NO.	DESCRIPTION	REF. NO.	PART NO.	KANRI NO.	DESCRIPTION
C355	87-010-401-089	0E	CAP,E 1-50 SME	C777	87-010-400-089	0E	CAP,E 0.47-50 SME
C356	87-010-401-089	0E	CAP,E 1-50 SME	C778	87-010-401-089	0E	CAP,E 1-50 SME
C357	87-010-178-089	0E	C-CAP,S 1000P-50 B	C779	87-010-401-089	0E	CAP,E 1-50 SME
C371	87-012-156-089	0E	C-CAP,S 220P-50 CH	C780	87-010-197-089	0E	C-CAP,S 0.01-25 B
C372	87-012-156-089	0E	C-CAP,S 220P-50 CH	C781	87-010-402-089	0E	CAP,E 2.2-50 SME<D>
C373	87-010-178-089	0E	C-CAP,S 1000P-50 B	C782	87-010-402-089	0E	CAP,E 2.2-50 SME<D>
C374	87-010-178-089	0E	C-CAP,S 1000P-50 B	C783	87-010-182-089	0E	C-CAP,S 2200P-50 B<D>
C376	87-010-392-089	0E	CAP,E 33-35 SME	C784	87-010-182-089	0E	C-CAP,S 2200P-50 B<D>
C377	87-010-198-089	0E	C-CAP,S 0.022-25 B	C785	87-018-134-089	0E	CAP,TC-U 0.01-16 Y <EXCEPT D>
C378	87-010-197-089	0E	C-CAP,S 0.01-25 B	C789	87-012-365-089	0E	C-CAP,S 0.027-25V BK<HE,HR,D>
C379	87-010-183-089	0E	C-CAP,S 2700P-50 B	C789	87-010-193-089		C-CAP,S0.033-25F<LH,U>
C380	87-010-183-089	0E	C-CAP,S 2700P-50 B	C790	87-012-365-089	0E	C-CAP,S 0.027-25V BK<HE,HR,D>
C381	87-010-183-089	0E	C-CAP,S 2700P-50 B	C790	87-010-193-089		C-CAP,S0.033-25F<LH,U>
C409	87-010-405-089	0E	CAP,E 10-50 SME	C791	87-010-401-089	0E	CAP,E 1-50 SME
C523	87-010-177-089	0E	C-CAP,S 820P-50 SL	C792	87-010-180-089	0E	C-CAP,S 1500P-50 B
C524	87-010-177-089	0E	C-CAP,S 820P-50 SL	C793	87-010-189-089	0E	C-CAP,S 8200P-50 B
C527	87-010-197-089	0E	C-CAP,S 0.01-25 B	C794	87-016-582-089	0E	CAP,E 47-25 SSL
C528	87-010-197-089	0E	C-CAP,S 0.01-25 B	C795	87-010-194-089	0E	C-CAP,S 0.047-25 F
C529	87-010-400-089	0E	CAP,E 0.47-50 SME	C796	87-010-403-089	0E	CAP,E 3.3-50 SME
C530	87-010-400-089	0E	CAP,E 0.47-50 SME	C797	87-010-197-089	0E	C-CAP,S 0.01-25 B
C531	87-010-382-089	0E	CAP,E 22-25 SME	C799	87-010-405-089	0E	CAP,E 10-50 SME
C532	87-010-198-089	0E	C-CAP,S 0.022-25 B	C801	87-010-197-089	0E	C-CAP,S 0.01-25 B
C551	87-010-401-089	0E	CAP,E 1-50 SME	C802	87-010-154-089	0E	C-CAP,S 10P-50 CH<D>
C552	87-010-401-089	0E	CAP,E 1-50 SME	C802	87-010-311-089		C-CAP,S 12P-50 CH<EXCEPT D>
C553	87-010-195-089	0E	C-CAP,S 0.068-25 F	C803	87-018-134-089	0E	CAP,TC-U 0.01-16 Y
C554	87-010-177-089	0E	C-CAP,S 820P-50 SL	C804	87-010-151-089	0E	C-CAP,S 7P-50 CH
C555	87-010-196-089	0E	C-CAP,S 0.1-25 F	C805	87-010-150-089	0E	C-CAP,S 6P-50 CH
C556	87-010-263-089	0E	CAP,E 100-10 SME 5X11	C806	87-010-145-089	0E	C-CAP,S 1P-50 CH
C557	87-010-992-089	0E	C-CAP,S 0.047-25 B	C807	87-010-149-089	0E	C-CAP,S 5P-50 CH
C558	87-010-545-089	0E	CAP,E 0.22-50 SME	C808	87-010-322-089	0E	C-CAP,S 100P-50 CH
C601	87-010-198-089	0E	C-CAP,S 0.022-25 B	C809	87-010-197-089	0E	C-CAP,S 0.01-25 B
C641	87-010-404-089	0E	CAP,E 4.7-50 SME<D>	C810	87-010-197-089	0E	C-CAP,S 0.01-25 B
C642	87-010-404-089	0E	CAP,E 4.7-50 SME<D>	C811	87-010-149-089	0E	C-CAP,S 5P-50 CH
C643	87-010-805-019	0E	C-CAP,1-16<D>	C812	87-010-314-089		C-CAP,S 22P-50 CH<EXCEPT D>
C701	87-010-404-089	0E	CAP,E 4.7-50 SME	C812	87-010-146-089	0E	C-CAP,S 2P-50 CH<D>
C702	87-010-197-089	0E	C-CAP,S 0.01-25 B	C813	87-010-197-089	0E	C-CAP,S 0.01-25 B
C703	87-010-197-089	0E	C-CAP,S 0.01-25 B	C814	87-010-197-089	0E	C-CAP,S 0.01-25 B
C704	87-010-178-089	0E	C-CAP,S 1000P-50 B	C815	87-010-197-089	0E	C-CAP,S 0.01-25 B
C707	87-010-546-089	0E	CAP,E 0.33-50 SME	C820	87-016-582-089	0E	CAP,E 47-25 SSL
C708	87-010-546-089	0E	CAP,E 0.33-50 SME	C821	87-010-197-089	0E	C-CAP,S 0.01-25 B
C711	87-010-263-089	0E	CAP,E 100-10 SME 5X11	C823	87-010-197-089	0E	C-CAP,S 0.01-25 B
C712	87-010-112-089	0E	CAP,E 100-16 11L	C824	87-018-134-089	0E	CAP,TC-U 0.01-16 Y
C722	87-010-152-089	0E	C-CAP,S 8P-50 CH	C825	87-010-196-089	0E	C-CAP,S 0.1-25 F
C723	87-010-178-089	0E	C-CAP,S 1000P-50 B	C831	87-010-311-089	0E	C-CAP,S 12P-50 CH<D>
C725	87-010-178-089	0E	C-CAP,S 1000P-50 B	C831	87-010-312-089		C-CAP,S 15P-50 CH<EXCEPT D>
C727	87-010-196-089	0E	C-CAP,S 0.1-25 F	C833	87-010-197-089	0E	C-CAP,S 0.01-25 B
C728	87-016-621-089	0E	CAP,E 220-10 SSL	C835	87-010-154-089		C-CAP,S 10P-50 CH<EXCEPT D>
C729	87-010-197-089	0E	C-CAP,S 0.01-25 B	C835	87-010-311-089	0E	C-CAP,S 12P-50 CH<D>
C730	87-018-134-089	0E	CAP,TC-U 0.01-16 Y	C836	87-010-312-089		C-CAP,S 15P-50 CH<EXCEPT D>
C741	87-010-545-089	0E	CAP,E 0.22-50 SME<D>	C836	87-010-314-089	0E	C-CAP,S 22P-50 CH<D>
C742	87-010-154-089	0E	C-CAP,S 10P-50 CH<D>	C837	87-010-312-089		C-CAP,S 15P-50 CH<EXCEPT D>
C743	87-010-404-089	0E	CAP,E 4.7-50 SME<B>	C837	87-010-314-089	0E	C-CAP,S 22P-50 CH<D>
C744	87-010-263-089	0E	CAP,E 100-10 SME 5X11<D>	C843	87-010-146-089	0E	C-CAP,S 2P-50 CH
C745	87-010-401-089	0E	CAP,E 1-50 SME<D>	C849	87-010-197-089	0E	C-CAP,S 0.01-25 B
C746	87-010-401-089	0E	CAP,E 1-50 SME<D>	C901	87-010-197-089	0E	C-CAP,S 0.01-25 B
C747	87-010-197-089	0E	C-CAP,S 0.01-25 B<D>	C941	87-010-314-089		C-CAP,S 22P-50 CH<HE,HR>
C748	87-010-198-089	0E	C-CAP,S 0.022-25 B<D>	C943	87-010-197-089		C-CAP,S 0.01-25 B<HE,HR>
C749	87-016-621-089	0E	CAP,E 220-10 SSL<D>	C945	87-010-197-089		C-CAP,S 0.01-25 B<HE,HR>
C752	87-010-313-089	0E	C-CAP,S 18P-50 CH<D>	C946	87-010-401-089	0E	CAP,E 1-50 SME
C753	87-010-402-089	0E	CAP,E 2.2-50 SME<D>	C952	87-010-197-089		C-CAP,S 0.01-25 B<HE,HR>
C761	87-010-401-089	0E	CAP,E 1-50 SME<D>	C953	87-010-197-089		C-CAP,S 0.01-25 B<HE,HR>
C762	87-010-401-089	0E	CAP,E 1-50 SME<D>	C954	87-010-400-089		CAP,E 0.47-50 SME<HE,HR>
C769	87-010-196-089	0E	C-CAP,S 0.1-25 F	C955	87-010-197-089	0E	C-CAP,S 0.01-25 B
C770	87-010-197-089	0E	C-CAP,S 0.01-25 B	C956	87-010-263-089		CAP,E 100-10 SME 5X11<HE,HR>
C771	87-010-405-089	0E	CAP,E 10-50 SME	C960	87-010-196-089	0E	C-CAP,S 0.1-25 F
C772	87-010-194-089	0E	C-CAP,S 0.047-25 F	C961	87-010-150-089	0E	C-CAP,S6P-50CH<LH,U,D>
C773	87-010-196-089	0E	C-CAP,S 0.1-25 F	C988	87-010-198-089	0E	C-CAP,S 0.022-25 B
C774	87-010-263-089	0E	CAP,E 100-10 SME 5X11	C999	87-010-196-089	0E	C-CAP,S 0.1-25 F
C775	87-010-405-089	0E	CAP,E 10-50 SME	CF741	87-030-354-019		VIB,CF BFU450C<HE,HR>
C776	87-010-197-089	0E	C-CAP,S0.01-25B<LH,U,D>	CF801	87-008-261-089	1A	FLTR SFE 10.7 MA5-A



REF. NO.	PART NO.	KANRI NO.	DESCRIPTION	REF. NO.	PART NO.	KANRI NO.	DESCRIPTION
CF802	87-008-261-089	1A	FLTR SFE 10.7 MA5-A	C225	87-010-263-049	0E	CAP,E 100-10
CON321	86-NF7-640-019	0E	CONN ASSY,8P-RPB	C226	87-010-401-049	0E	CAP,E 1-50 SME
D801	87-002-730-089	1A	VARI-CAP,SVC203SPA	C227	87-010-248-049	0E	CAP,E 220-10 SME
D802	87-002-730-089	1A	VARI-CAP,SVC203SPA	C229	87-012-140-089	0E	C-CAP,S 470P-50 CH
D803	87-002-730-089	1A	VARI-CAP,SVC203SPA	C250	87-010-169-089	0E	C-CAP,S 180P-50 SL
IFT806	87-A50-018-019	0E	COIL,FM IFT(4T) COI	C262	87-012-368-089	0E	C-CAP S 0.1-50F
J241	87-A60-024-019	1B	JACK,6.3 BLK W/SW KM	C263	87-018-209-089	0E	CAP,TC-U 0.1-50 F
J261	87-033-227-019	1C	TERMINAL,SP 4P R (Z)	C401	87-010-545-049	0E	CAP E 0.22-50 SME
J281	87-099-913-019	1B	JACK,PIN 3P BLK	C402	87-010-178-089	0E	C-CAP,S 1000P-50 B
J501	87-099-741-019		JACK,PIN 2P (JT)<EXCEPT D>	C412	87-010-408-049	0E	CAP-E 47-50 SME
J501	87-099-814-019	1B	JACK,PIN 3P WWW<D>	C413	87-010-382-089	0E	CAP,E 22-25 SME
J502	87-099-813-019	1B	JACK,PIN 3P RRR<D>	C414	87-010-260-049	0E	CAP,E 47-25 SME<EXCEPT U>
J801	87-033-235-019	1A	TERMINAL,ANT(H)	C508	87-010-384-049	0E	CAP,E 100-25 SME
J850	81-754-629-019		CONNECTOR XH M 2P (UL)<HE,HR>	C600	87-010-545-049	0E	CAP E 0.22-50 SME
L261	87-003-383-019	1A	COIL,1UH-S	C601	87-010-321-089	0E	C-CAP,S 82P-50 CH
L262	87-003-383-019	1A	COIL,1UH-S	C602	87-010-544-049	0E	CAP,E 0.1-50 SME
L351	87-A50-049-019	1A	COIL,TRAP 85K(COI)	C603	87-010-198-089	0E	C-CAP,S 0.022-25 B
L352	87-A50-049-019	1A	COIL,TRAP 85K(COI)	C607	87-010-401-089		CAP,E 1-50 SME<HE,HR>
L371	87-007-342-019	0E	COIL,OSC 85K BIAS	C608	87-010-405-049		CAP,E 10-50 SME<HE,HR>
L741	87-A50-015-019	0E	COIL,FM DET (TOK)	C609	87-010-544-089	0E	CAP,E 0.1-50
L742	87-A90-053-019	1C	FLTR, PCFMT-060 (TOK)<D>	C615	87-010-401-049	0E	CAP,E 1-50 SME
L742	87-A90-051-019		FLTR,CPAZ-450 TOK<LH,U>	C620	87-010-405-049	0E	CAP,E 10-50 SME
L742	87-A90-052-019		FLTR,CFMT-450A(TOK)<HE,HR>	C621	87-010-197-089	0E	C-CAP,S 0.01-25 B
L770	87-005-849-089	0E	COIL,10UH(CECS)	C630	87-010-248-049	0E	CAP,E 220-10 SME
L801	87-006-263-019	0E	COIL,ANT FM3/4TS,L4	C631	87-010-197-089	0E	C-CAP,S 0.01-25 B
L802	87-006-251-019		COIL,ANT FM2-3/4TS,L4<EXCEPT D>	C711	87-010-197-089		C-CAP,S 0.01-25 B<HE,HR>
L802	87-006-267-019	0E	COIL,ANT FM3-3/4TS<D>	C712	87-010-182-089		C-CAP,S 2200P-50 B<HE,HR>
L803	87-006-262-019	0E	COIL,RF FM3-1/2T,L4	C713	87-010-544-089		CAP,E 0.1-50<HE,HR>
L804	87-006-264-019		COIL,RF FM3-1/2TS,L4<EXCEPT D>	C714	87-010-260-089		CAP,E 47-25 SME<HE,HR>
L804	87-006-266-019	0E	COIL,RF FM4-1/2TS<D>	C718	87-010-197-089		C-CAP,S 0.01-25 B<HE,HR>
L805	87-003-098-089	0E	COIL,2.2UH	C719	87-010-182-089		C-CAP,S 2200P-50 B<HE,HR>
L807	87-A50-031-019		COIL,FM OSC (TOK)<EXCEPT D>	C720	87-010-401-049		CAP,E 1-50 SME<HE,HR>
L807	87-A50-032-019	1A	COIL,FM OSC (TOK),D3<D>	C721	87-010-186-089		C-CAP,S 4700P-50 B<HE,HR>
L832	87-005-847-089	0E	COIL,2.2UH(CECS)	C722	87-010-263-049		CAP,E 100-10<HE,HR>
L941	87-A50-022-019		COIL,ANT SW(COI)<HE,HR>	C723	87-010-198-089		C-CAP,S 0.022-25 B<HE,HR>
L942	87-A50-021-019		COIL,OSC SW(COI)<HE,HR>	C724	87-010-174-089		C-CAP,S 470P-50 SL<HE,HR>
L943	87-005-372-089		COIL S 1 MH TAPG<HE,HR>	C725	87-010-174-089		C-CAP,S 470P-50 SL<HE,HR>
L944	87-003-131-089		COIL,10MH J<HE,HR>	C726	87-010-374-049		CAP,E 47-10<HE,HR>
L981	86-NF4-665-019	1E	AM PACK 1 TOK<LH,U,D>	CON401	86-NF7-648-019	0E	CONN ASSY,2P DECK<EXCEPT U>
L981	86-NF4-666-019		AM PACK 3 (TOK)<HE,HR>	D820	87-A40-167-089		LED,HLMK-D200 #2CCR<500LH,390LH>
R112	87-022-050-089		RES METAL 1W-0.22J<U,500LH,390LH>	FL101	86-NF6-609-019	2M	FL,8-ST-18GK
R177	87-022-200-089		RES METAL 0.56-1W<U>	J401	81-754-629-019	0E	CONNECTOR XHM 2P(UL)<EXCEPT U>
R191	87-022-050-089	0E	RESIS METAL 1W-0.22J	J600	87-A60-235-019	--	JACK,3.5 MO-JT
R192	87-022-050-089	0E	RESIS METAL 1W-0.22J	J601	87-A60-235-019	--	JACK,3.5 MO-JT
RY151	87-A90-152-019		RELAY,JW2AHN-B-12V<U,500LH,390LH>	L201	87-A50-050-019	0E	COIL,CLK 4.19M(COI)
RY281	87-045-382-019		RELAY,OUAZ-SH-112L<500LH,390LH>	L701	87-005-456-089		COIL,1000UH FLR50,K<HE,HR>
SFR371	87-024-175-089	0E	SFR,47K DIA6 V	S302	87-036-397-089	0E	SW,TACT SKQNAB
SFR372	87-024-175-089	0E	SFR,47K DIA6 V	S303	87-036-397-089	0E	SW,TACT SKQNAB
SFR722	87-024-171-089	0E	SFR 4.7K DIA6 V	S308	87-036-397-089	0E	SW,TACT SKQNAB
TC721	87-011-253-089	0E	TRIMMER 30P LAR	S309	87-036-397-089	0E	SW,TACT SKQNAB
TC801	87-011-252-089	1A	TRIMMER 10P LAR	S310	87-036-397-089	0E	SW,TACT SKQNAB
TC802	87-011-252-089	1A	TRIMMER 10P LAR	S311	87-036-397-089	0E	SW,TACT SKQNAB
TC941	87-011-254-089		TRIMMER,20P LAR<HE,HR>	S312	87-036-397-089	0E	SW,TACT SKQNAB
TC942	87-011-253-089		TRIMMER 30P LAR<HE,HR>	S315	87-036-397-089	0E	SW,TACT SKQNAB
W111	83-NEG-679-019	0E	F-CABEL,5P-2.5<EXCEPT U,500LH,390LH>	S316	87-036-397-089	0E	SW,TACT SKQNAB
W111	83-NEK-601-019		F-CABEL,7P-2.5<U,500LH,390LH>	S317	87-036-397-089	0E	SW,TACT SKQNAB
W511	86-NF7-642-019	--	CABLE FFC 6P-CD	S318	87-036-397-089	0E	SW,TACT SKQNAB
X702	87-030-283-019	1A	VIB,CER CSA 3.60MGF N<D>	S319	87-036-397-089	0E	SW,TACT SKQNAB
X703	87-A70-022-019	--	VIB,CER 456KHZ 3X5A(TDK)	S322	87-036-397-089	0E	SW,TACT SKQNAB
X721	87-030-372-019	1B	VIB,XTAL 7.2MHZ	S323	87-036-397-089	0E	SW,TACT SKQNAB
				S324	87-036-397-089	0E	SW,TACT SKQNAB
				S325	87-036-397-089	0E	SW,TACT SKQNAB
				S328	87-036-397-089	0E	SW,TACT SKQNAB
				S329	87-036-397-089		SW,TACT SKQNAB<500LH,390LH>
FRONT C.B				VR600	82-NK7-616-019		VR,10KB RK11K1130<HE,HR>
C204	87-010-313-089	0E	C-CAP,S 18P-50 CH	VR601	82-NK7-615-019	1B	VR 10KA RK11K1130
C205	87-010-150-089	0E	C-CAP,S 6P-50 CH	W104	86-NF7-643-019	--	CABLE FFC,13P-CD
C220	87-010-544-049	0E	CAP,E 0.1-50 SME				
C221	87-010-544-049	0E	CAP,E 0.1-50 SME				
C222	87-010-408-089	0E	CAP,E 47-50 SME				
C223	87-010-405-049	0E	CAP,E 10-50 SME				
C224	87-010-401-049	0E	CAP,E 1-50 SME				

REF. NO.	PART NO.	KANRI NO.	DESCRIPTION	REF. NO.	PART NO.	KANRI NO.	DESCRIPTION	
VOLUME C.B.				AC C.B				
C411	87-010-197-089	0E	C-CAP,S 0.01-25 B					
C651	87-010-401-089	0E	CAP,E 1-50 SME					
C652	87-010-401-089	0E	CAP,E 1-50 SME					
C800	87-010-198-089	0E	C-CAP,S 0.022-25 B					
C803	87-010-405-089		CAP,E 10-50 SME<500LH,390LH>					
C804	87-010-408-049		CAP-E 47-50 SME<500LH,390LH>					
C805	87-010-197-089		C-CAP,S 0.01-25 B<500LH,390LH>					
C810	87-010-401-049		CAP,E 1-50 SME<500LH,390LH>					
C811	87-010-401-049		CAP,E 1-50 SME<500LH,390LH>					
C812	87-010-248-049		CAP,E 220-10 SME<500LH,390LH>					
C813	87-010-197-089		C-CAP,S 0.01-25 B<500LH,390LH>					
C901	87-010-993-089	0E	C-CAP,S 0.056-25 B					
C902	87-010-993-089	0E	C-CAP,S 0.056-25 B					
C903	87-012-141-089	0E	C-CAP,S 0.22-16 F					
C904	87-012-141-089	0E	C-CAP,S 0.22-16 F					
C905	87-010-196-089	0E	C-CAP,S 0.1-25 F					
C906	87-010-260-049	0E	CAP,E 47-25 SME					
C907	87-010-182-089	0E	C-CAP,S 2200P-50 B					
C908	87-010-182-089	0E	C-CAP,S 2200P-50 B					
C909	87-010-545-049	0E	CAP E 0.22-50 SME					
C910	87-010-545-049	0E	CAP E 0.22-50 SME					
C913	87-010-408-049	0E	CAP-E 47-50 SME					
C914	87-010-405-049	0E	CAP,E 10-50 SME					
C915	87-010-405-089	0E	CAP,E 10-50 SME					
C916	87-010-197-089	0E	C-CAP,S 0.01-25 B					
C917	87-010-197-089	0E	C-CAP,S 0.01-25 B					
C918	87-010-197-089	0E	C-CAP,S 0.01-25 B					
MVR801	86-NF7-676-019	0E	VR,50K BX2 RK16812 MG					
PIN103	86-NF7-647-019		CONN ASSY,9P MECHA<U>					
PIN103	86-NF7-645-019	1A	CONN ASSY,9P MECHA-R<EXCEPT U>					
R411	87-029-129-099	0E	RES, FUSE 3.3-1/4W					
SFR401	87-024-430-089	0E	SFR,2.2K RH063EC					
SW C.B				HEAD FLEX C.B<EXCEPT U>				
S301	87-036-397-089	0E	SW,TACT SKQNAB					
S304	87-036-397-089	0E	SW,TACT SKQNAB					
S305	87-036-397-089	0E	SW,TACT SKQNAB					
S306	87-036-397-089	0E	SW,TACT SKQNAB					
S307	87-036-397-089	0E	SW,TACT SKQNAB					
				PT C.B				
				△	82-304-743-019	0E	TERMINAL,1P	
				△	82-304-743-019	0E	TERMINAL,1P	
				△	F101	87-035-413-019	1A FUSE T 1.6A 250V UL<D>	
				△	F101	87-035-190-019	FUSE T2A<500LH,390LH>	
				△	F101	87-035-223-019	FUSE, 1.25A'T'<HE,HR>	
				△	F101	87-035-415-019	FUSE, T 2.5A 250 VUL<U>	
				△	F101	87-035-222-019	FUSE,T 1A(218)<LH>	
				△	F102	87-035-220-019	FUSE,T 630MA<HE>	
				△	F102	87-035-218-019	FUSE,T 400MA<LH>	
				△	FC101	87-033-213-089	0E CLAMP FUSE SMK<EXCEPT HE,LH>	
				△	FC101	87-033-147-089	CLAMP FUSE<HE,LH>	
				△	FC102	87-033-213-089	0E CLAMP FUSE SMK<EXCEPT HE,LH>	
				△	FC102	87-033-147-089	CLAMP FUSE<HE,LH>	
				△	FC103	87-033-147-089	CLAMP FUSE<HE,LH>	
				△	FC104	87-033-147-089	CLAMP FUSE<HE,LH>	
				△	PT101	86-MA7-645-019	PT,6MA7-U<U>	
				△	PT101	86-NF7-605-019	-- PT,6NF7-B<D>	
				△	PT101	86-NF7-607-019	PT,6NF7-HE<LOW><HE,HR>	
				△	PT101	86-NF7-604-019	PT,6NF7-LH<500LH,390LH>	
				△	PT101	86-NF7-608-019	PT,6NF7-LH<LOW><LH>	
				△	SW101	87-036-388-019	SW,SL 1-2-2<HE,HR,LH>	
				△	SW101	87-036-387-019	SW,SL 1-2-3<500LH,390LH>	
				CON311	86-NF7-641-089	--	CONN ASSY,3P-PB	
				PH1	S6-201-070-260	2P	HEAD P-5044BD-24F<EXCEPT U>	
				S6	S6-403-020-040	1C	SLIDE SWITCH R663167<EXCEPT U>	

○チップ抵抗部品コード/CHIP RESISTOR PART CODE



チップ抵抗  
Chip resistor

容量 Wattage	種類 Type	許容誤差 Tolerance	記号 Symbol	寸法/Dimensions (mm)			抵抗コード : A Resistor Code: A	
				外形/Form	L	W		t
1/16W	1608	±5%	CJ		1.6	0.8	0.45	108
1/10W	2125	±5%	CJ		2	1.25	0.45	118
1/8W	3216	±5%	CJ		3.2	1.6	0.55	128

# TRANSISTOR ILLUSTRATION



ECB

2SC2878  
2SC3266  
KTA1266  
KTC3198



SG D

2SK246



ECB

2SD655



ECB

2SA1318  
2SC3331



BCE

2SB1370



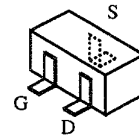
ECB

2SA933  
2SC1740  
DTA114  
DTC114

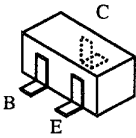


ECB

2SD2005

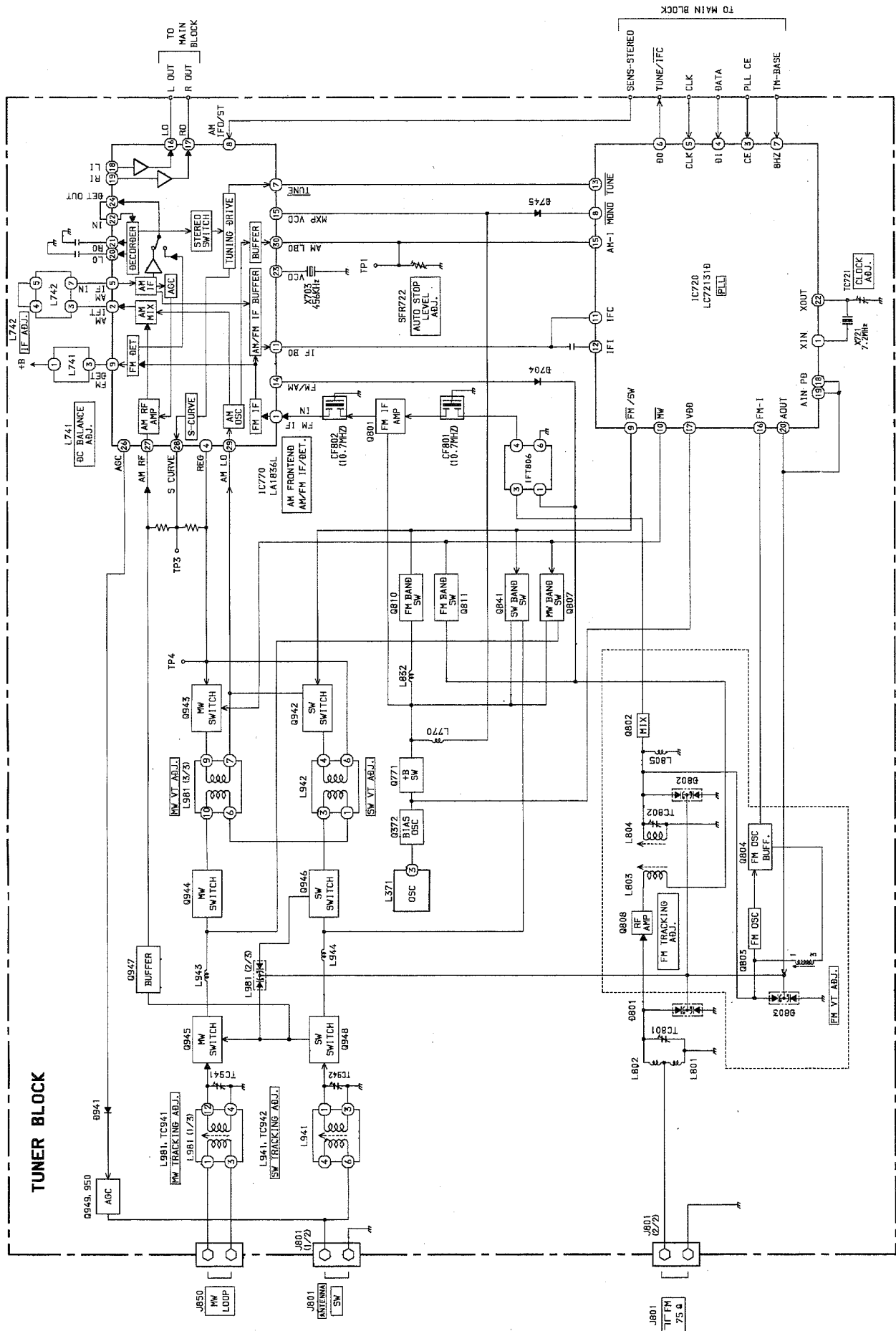


2SK360  
2SK543

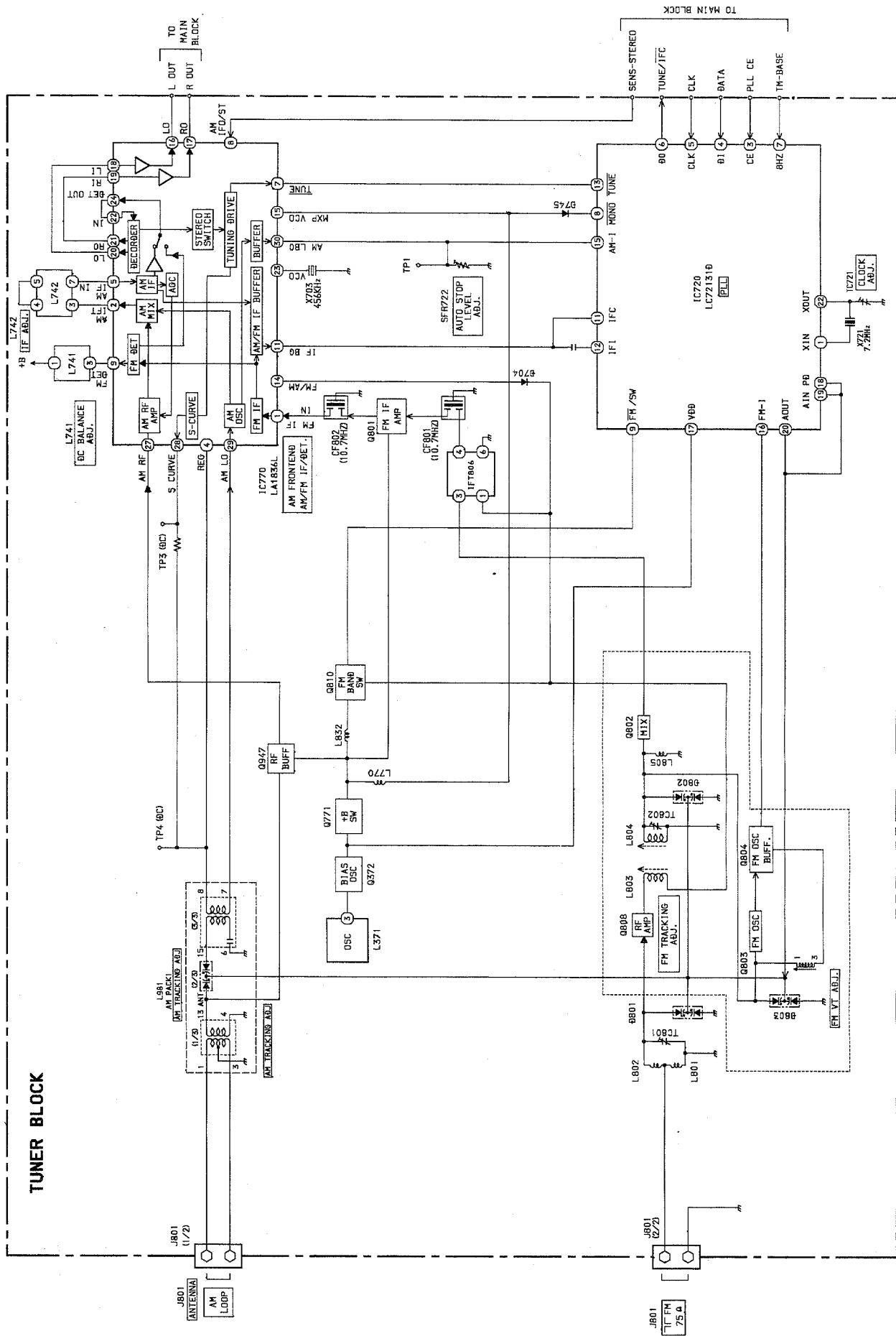


2SA1162  
2SC1623  
2SC2712  
2SC2714  
DTA144  
DTA143

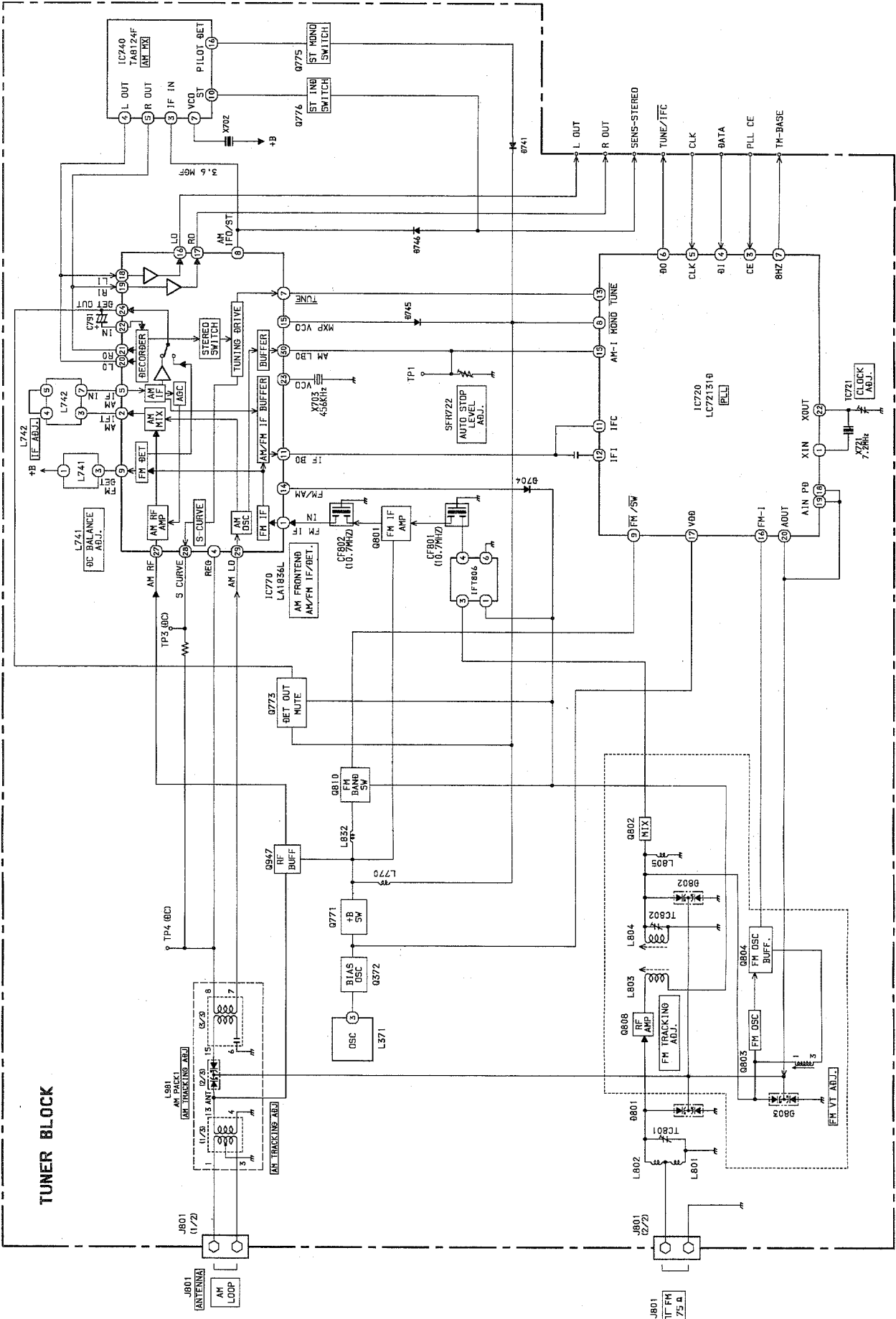
# BLOCK DIAGRAM - 1 (HE, HR)



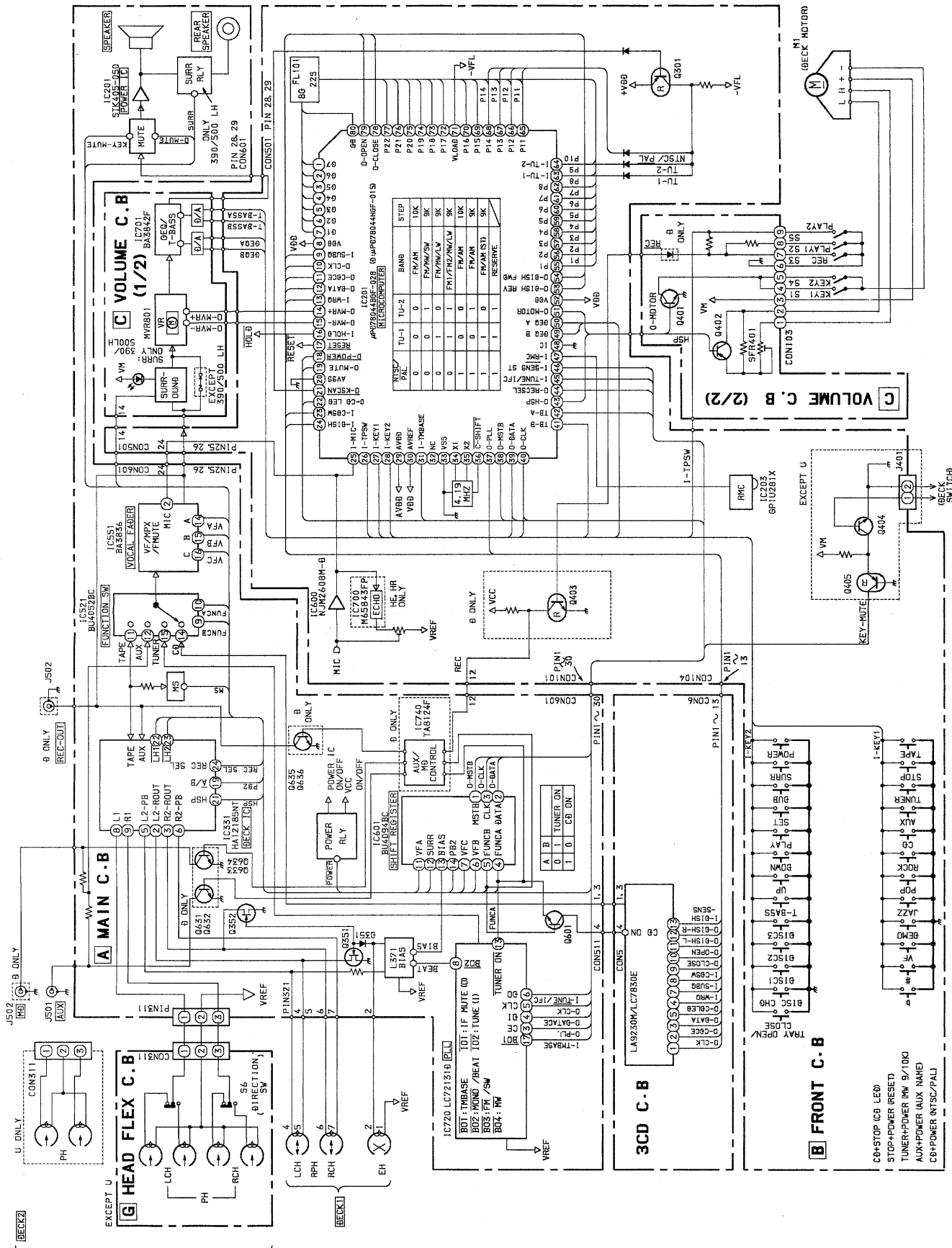
# BLOCK DIAGRAM - 2 (LH, U)



BLOCK DIAGRAM - 3 (D)



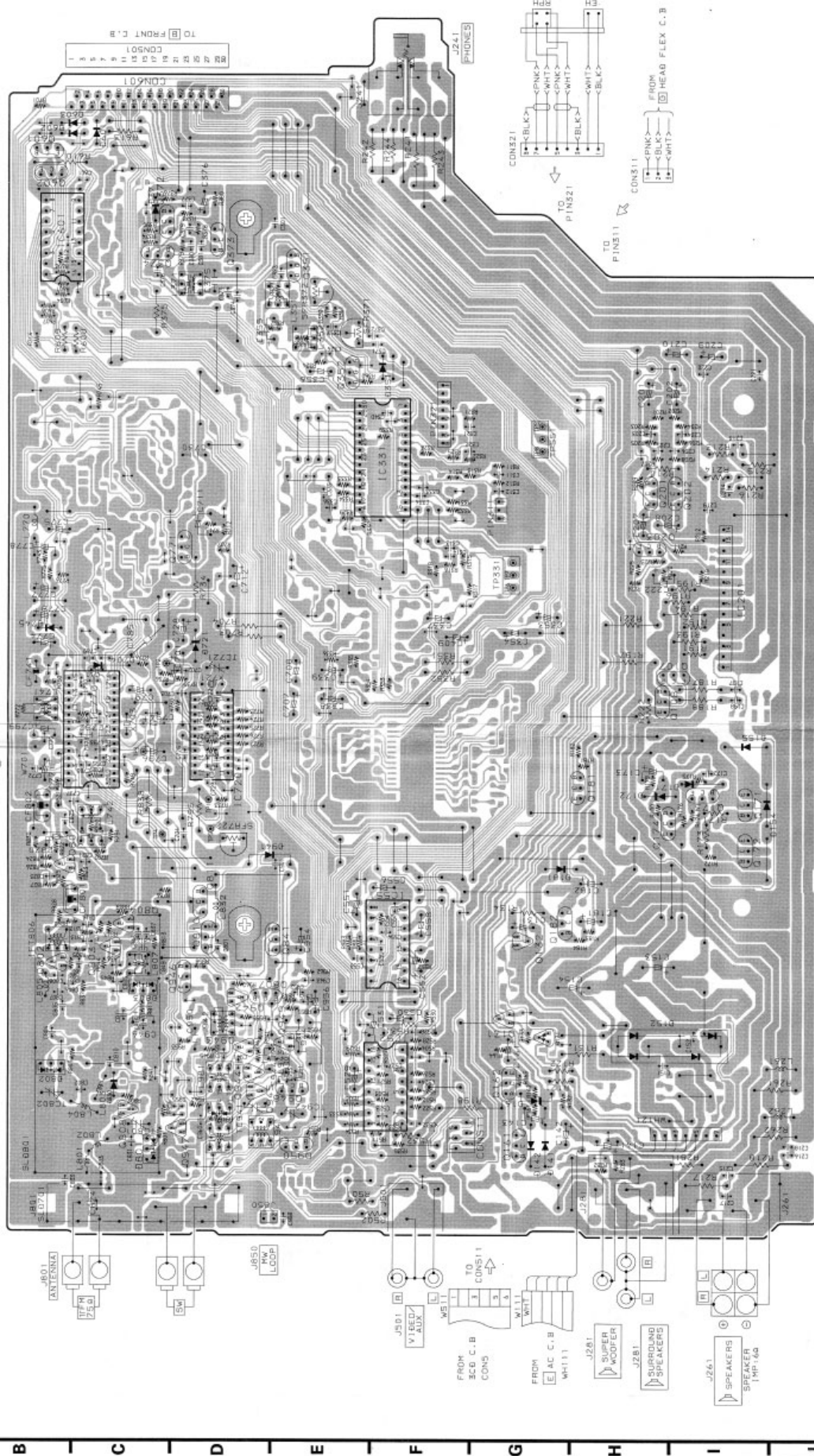
BLOCK DIAGRAM - 4 (MAIN / FRONT)



1 2 3 4 5 6 7 8 9 10 11 12 13 14

A

A MAIN C.B



B

C

D

E

F

G

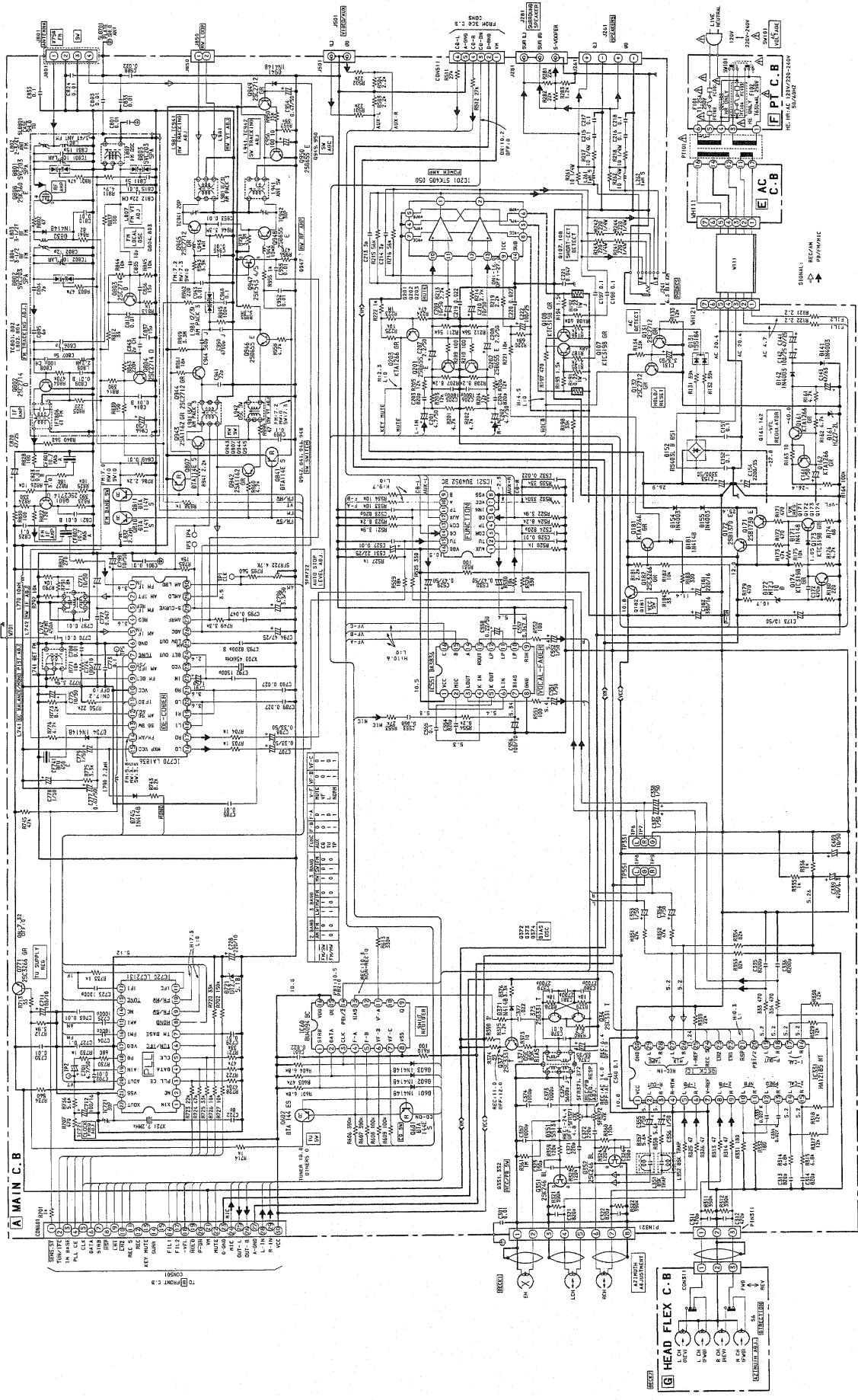
H

I

J

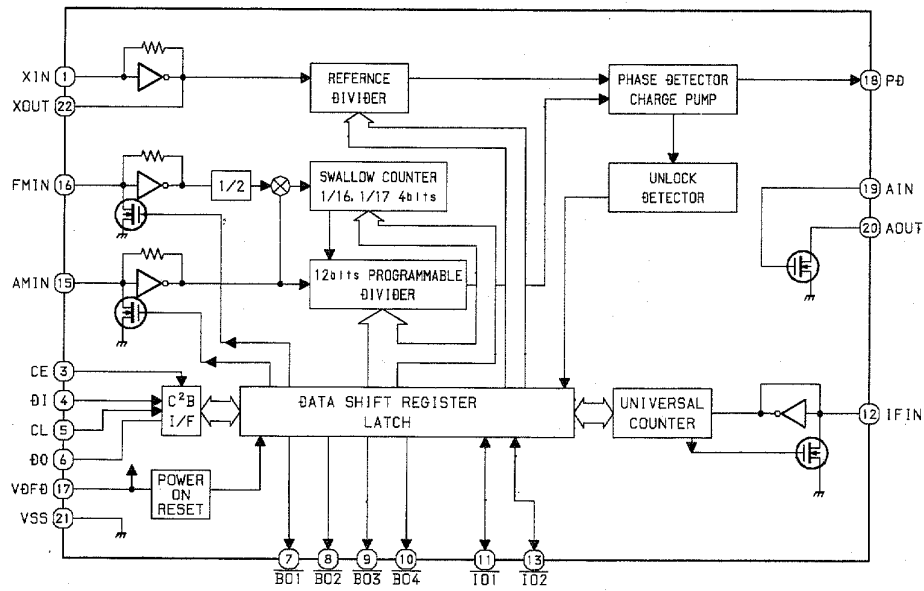


SCHEMATIC DIAGRAM - 1 (HE, HR)

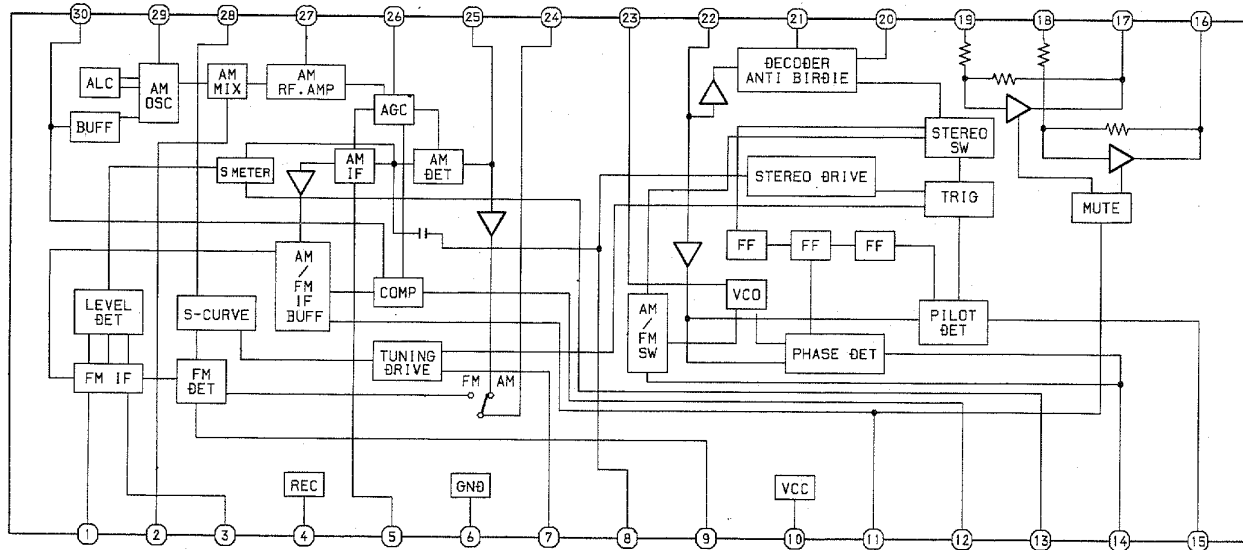


# IC BLOCK DIAGRAM – 1

IC, LC72131



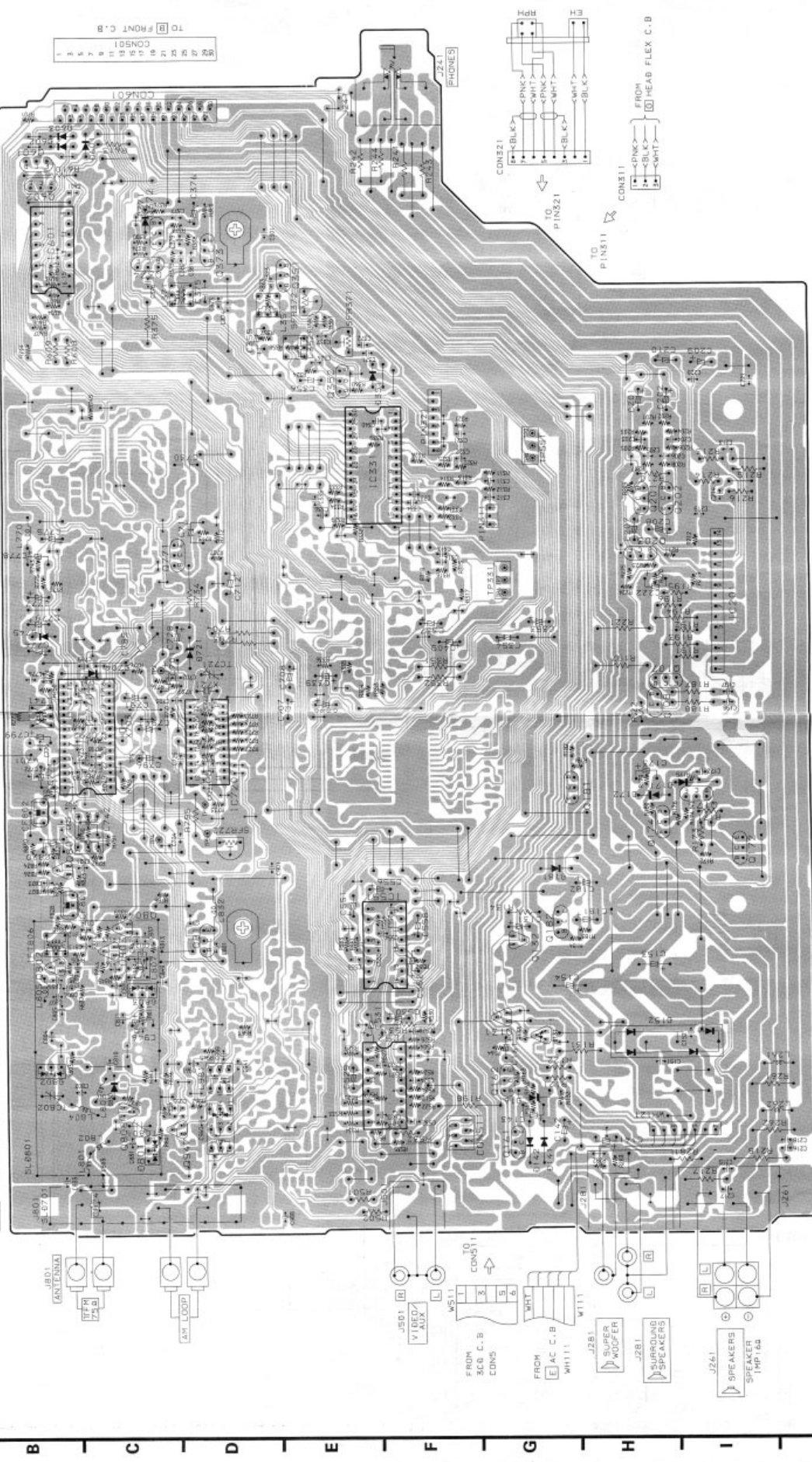
IC, LA1836



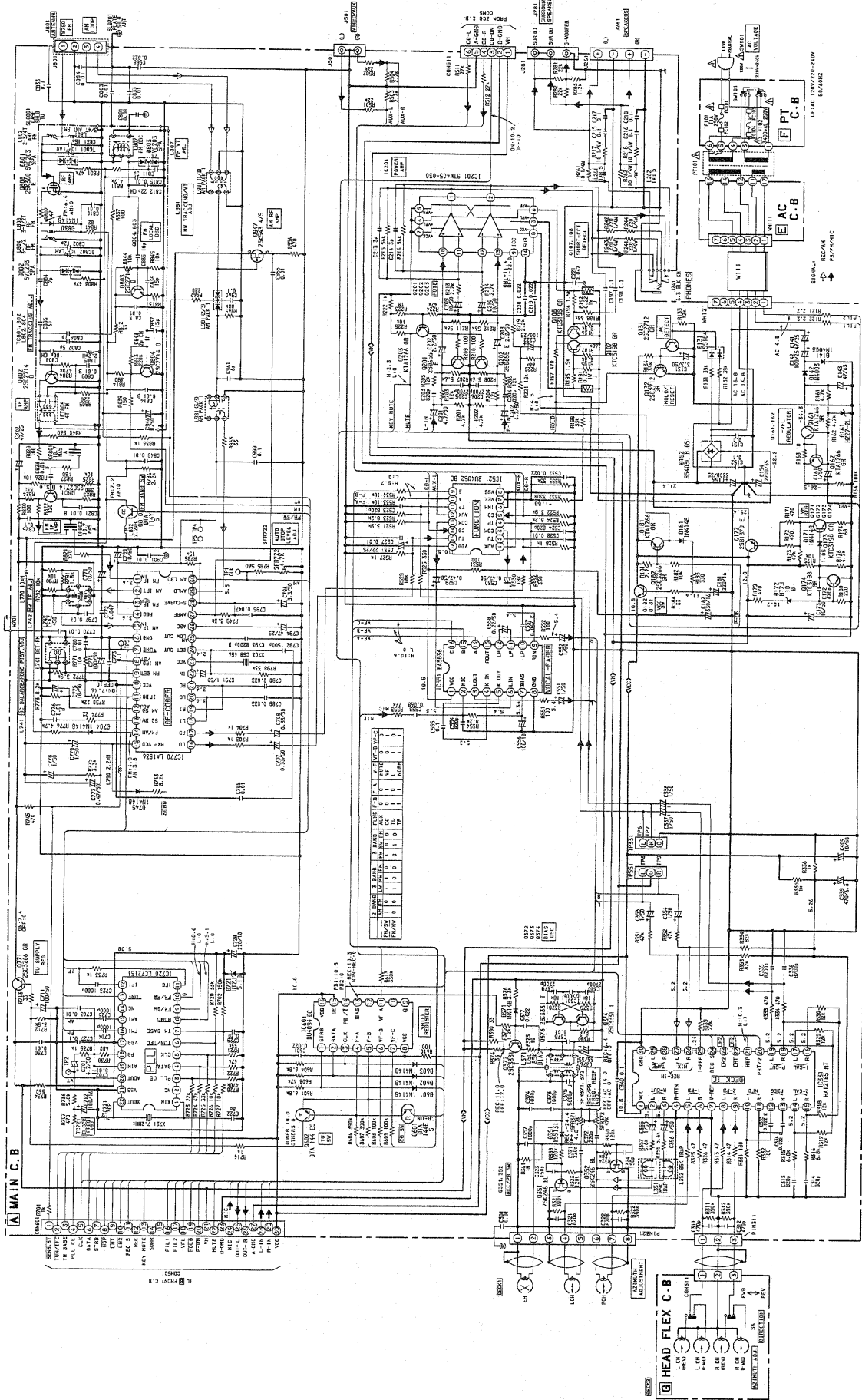
1 2 3 4 5 6 7 8 9 10 11 12 13 14

A

A MAIN C.B

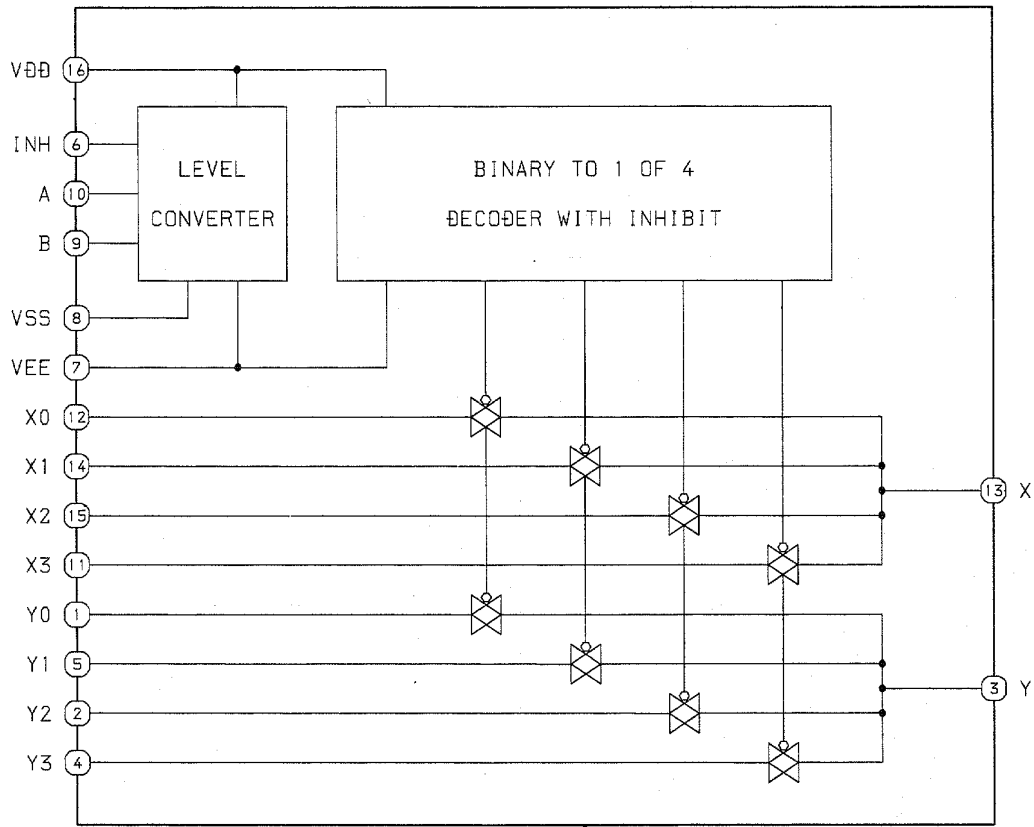


SCHEMATIC DIAGRAM - 2 (300: LH)



IC BLOCK DIAGRAM – 2

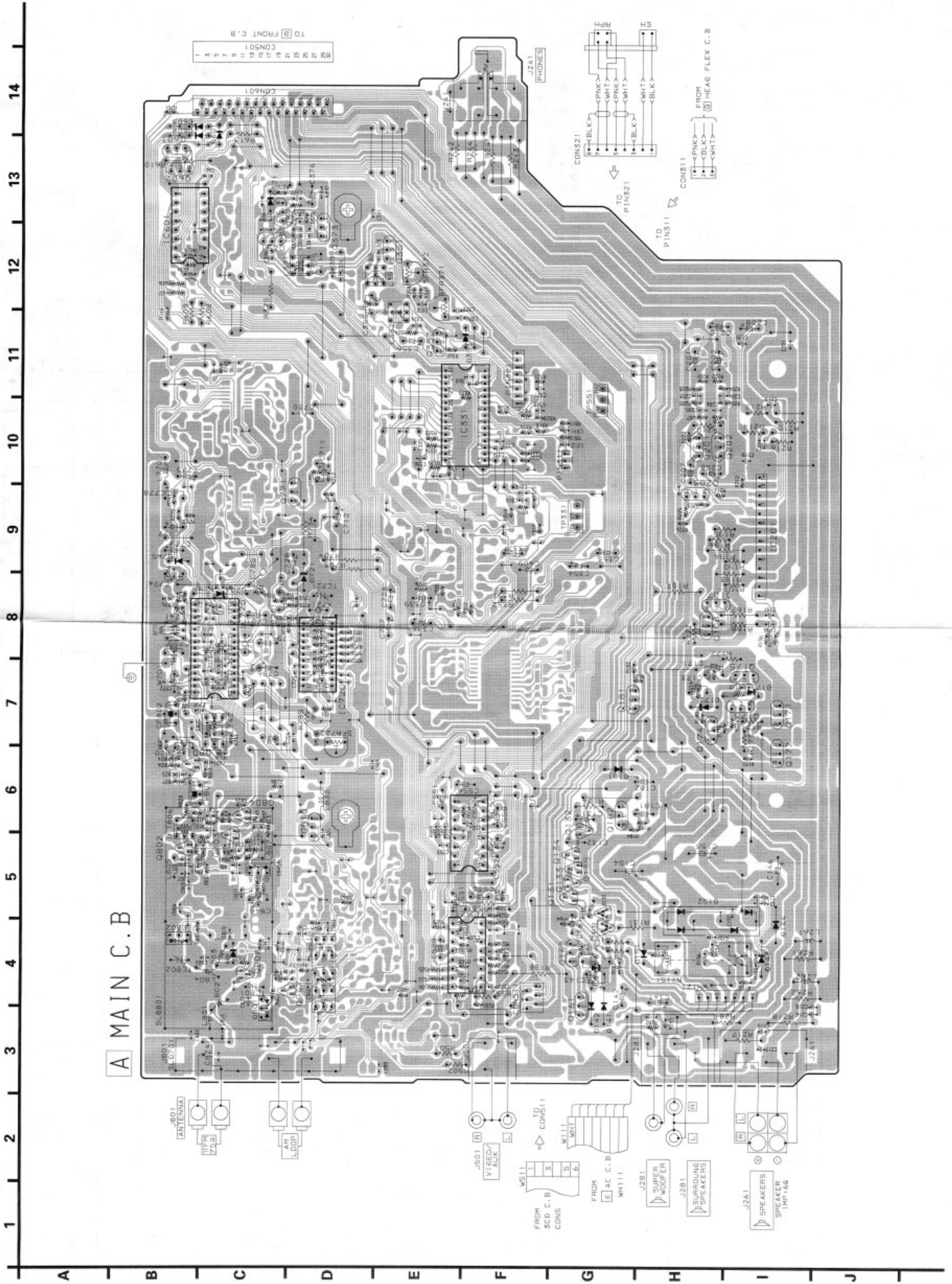
IC, BU4052BC



TRUTH TABLE

INHIBIT	A	B	ON SWITCH
L	L	L	X0 Y0
L	H	L	X1 Y1
L	L	H	X2 Y2
L	H	H	X3 Y3
H	X	X	NONE

X: DON'T CARE.



A MAIN C.B.

TO FRONT C.B.  
CON501

FROM SEC. C.B. CONE  
CON5  
WHT  
S  
6

J501 VIDEO AUX  
WHT  
S  
6

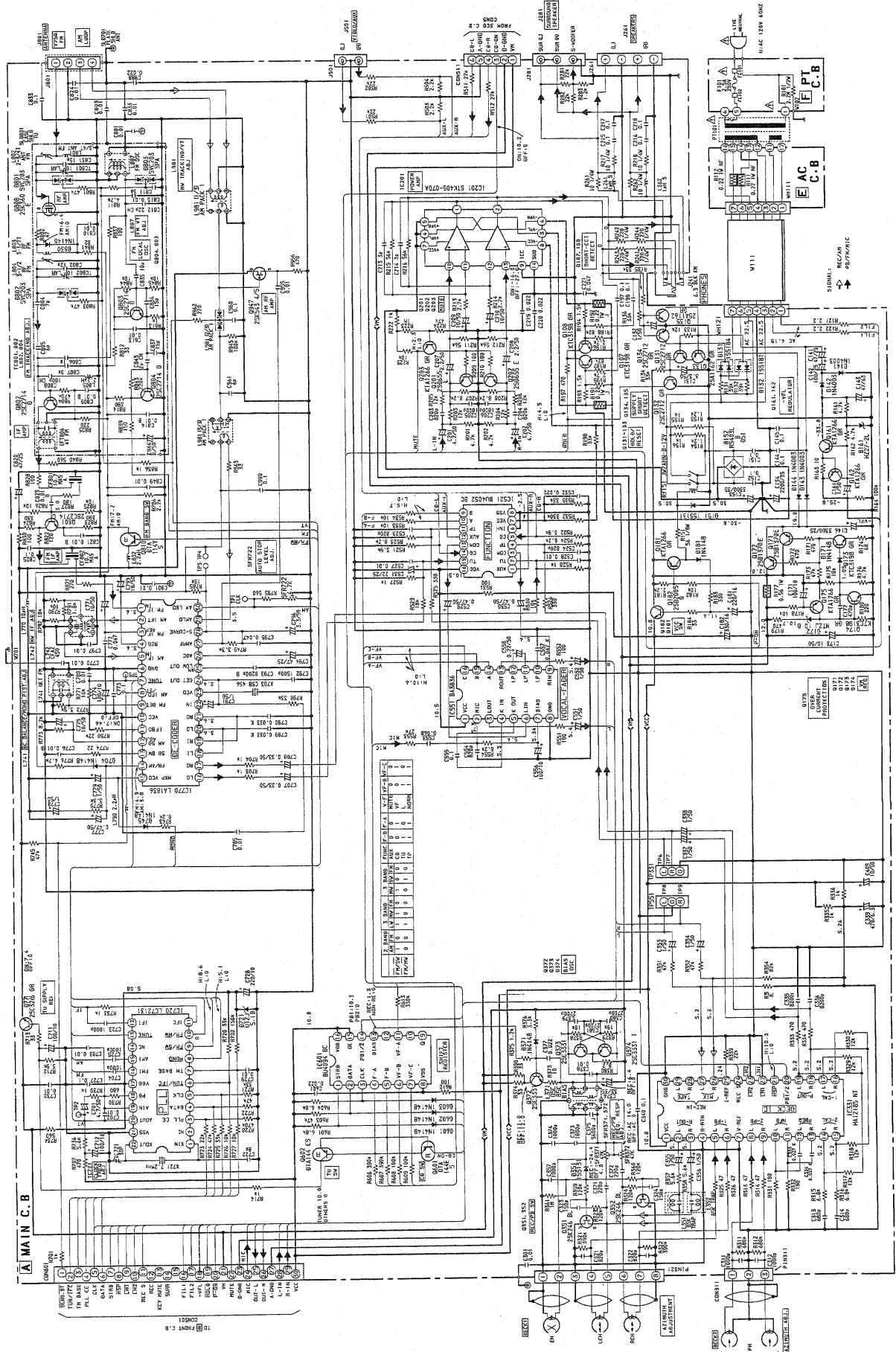
J281 SUPER WOOFER  
J261 SURROUND SPEAKERS  
J241 SPEAKERS  
SPEAKER  
1HP-166

TO PINS311  
CON511

TO PINS21  
CON521

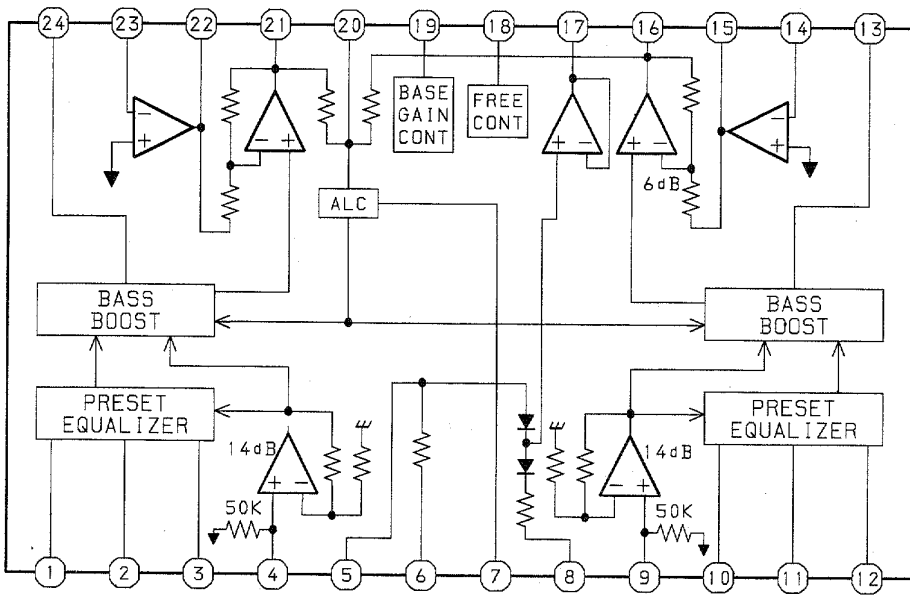
J241 PHONE  
CON521  
RPH  
EH

FROM HEAD FLEX C.B.  
CON511  
PINK  
WHT  
BLK

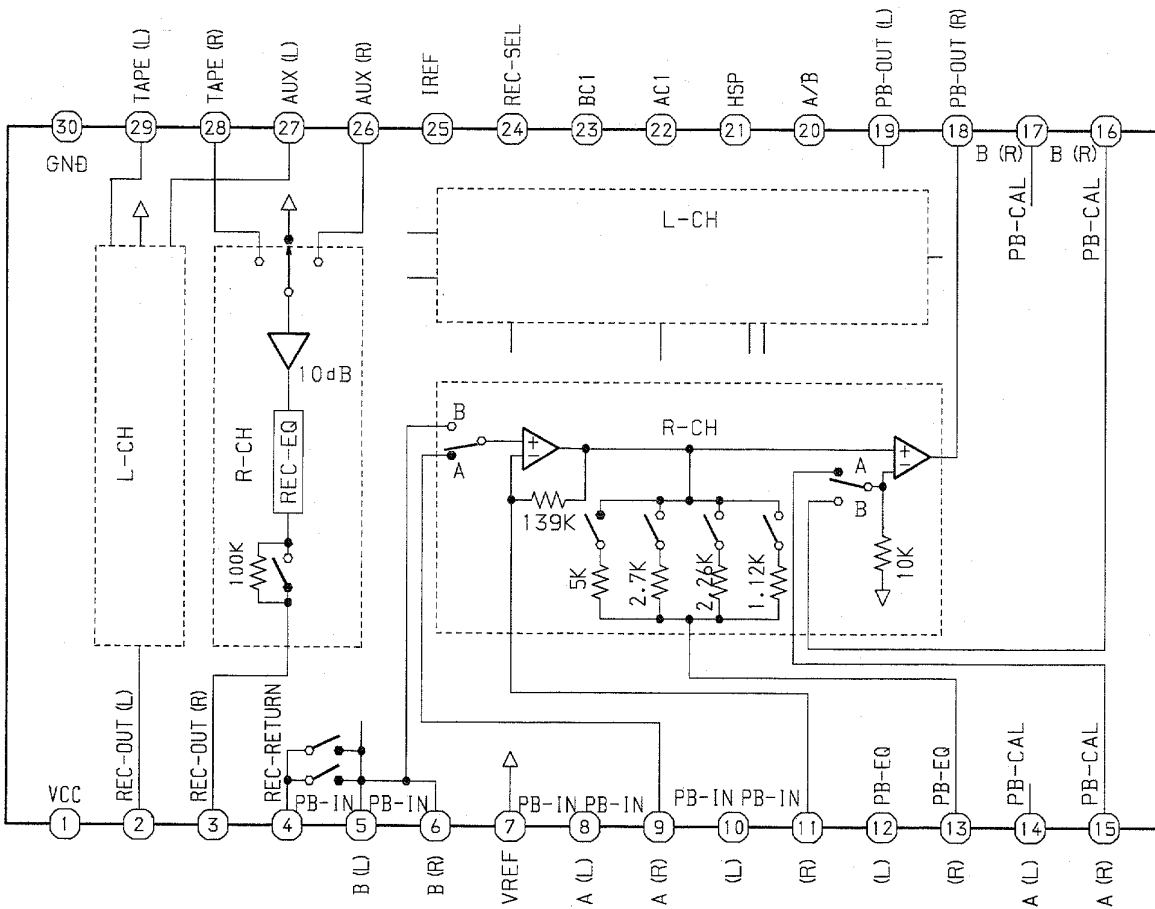


# IC BLOCK DIAGRAM - 3

IC, BA3842F



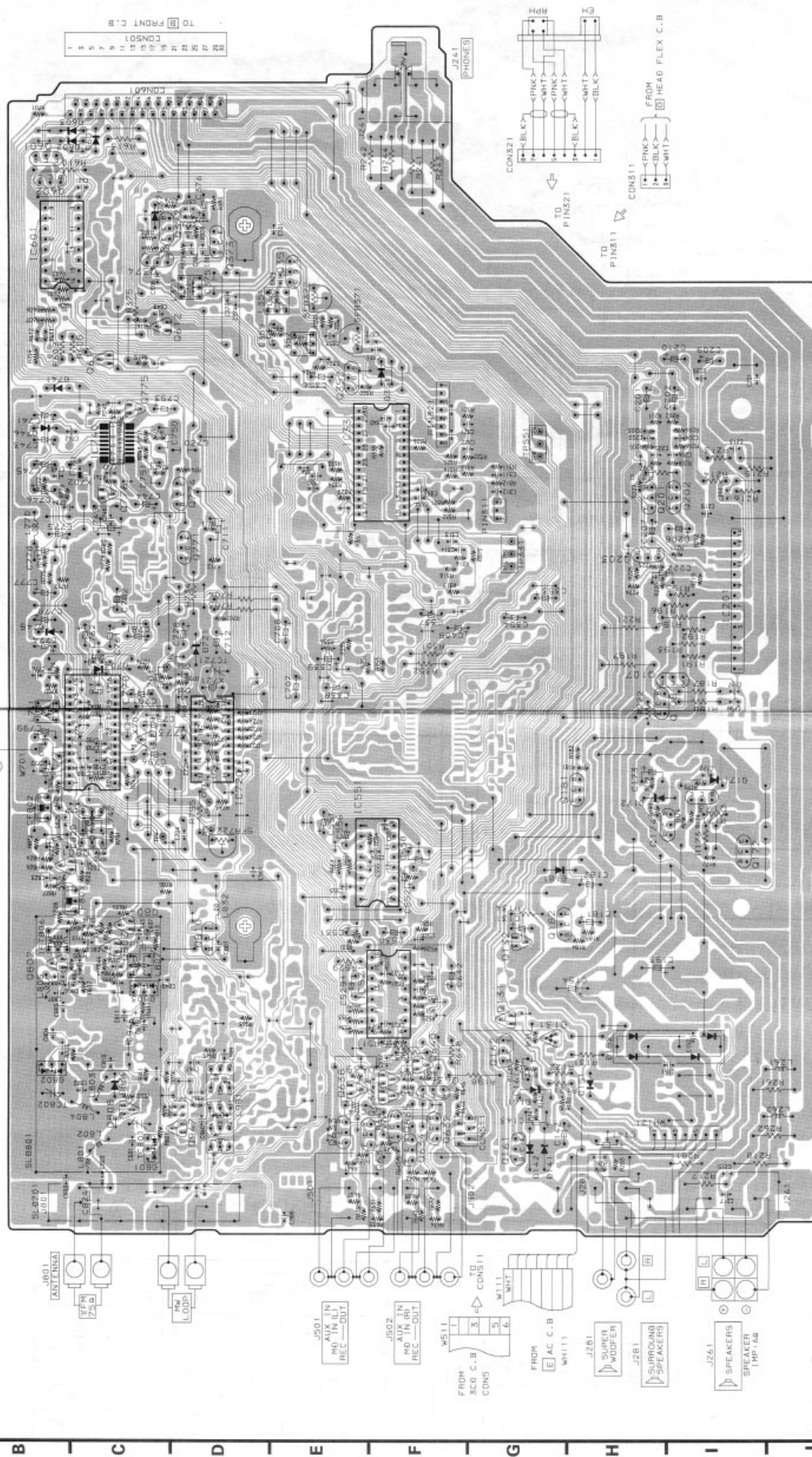
IC, HA1285NT



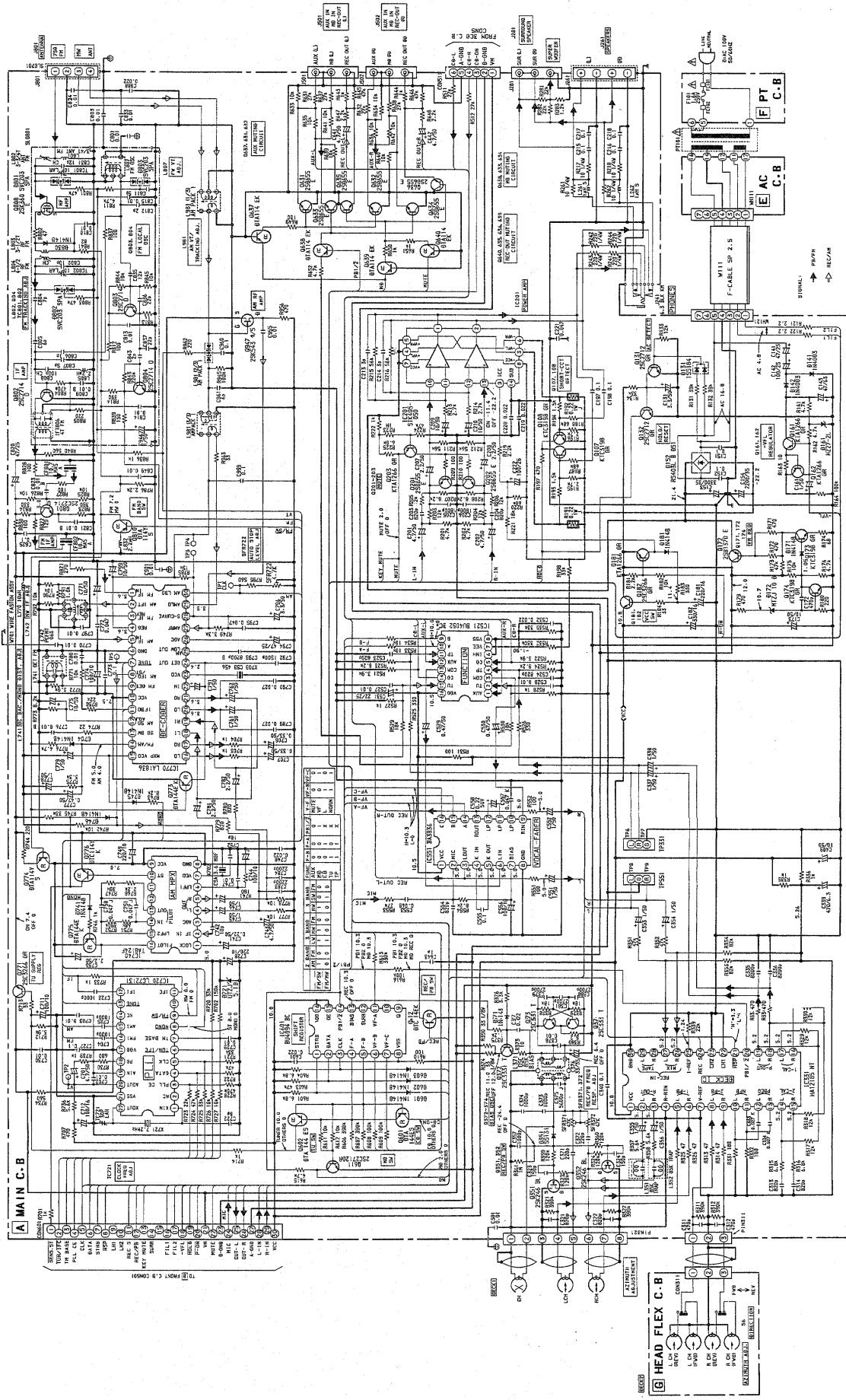


1 2 3 4 5 6 7 8 9 10 11 12 13 14

A MAIN C.B

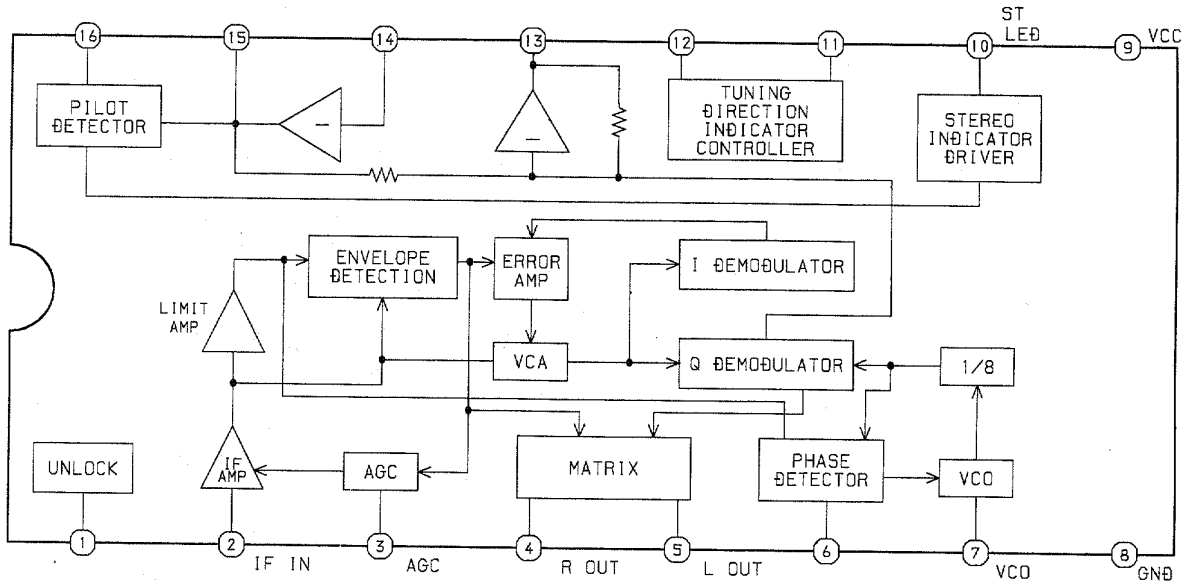


SCHEMATIC DIAGRAM - 4 (D)

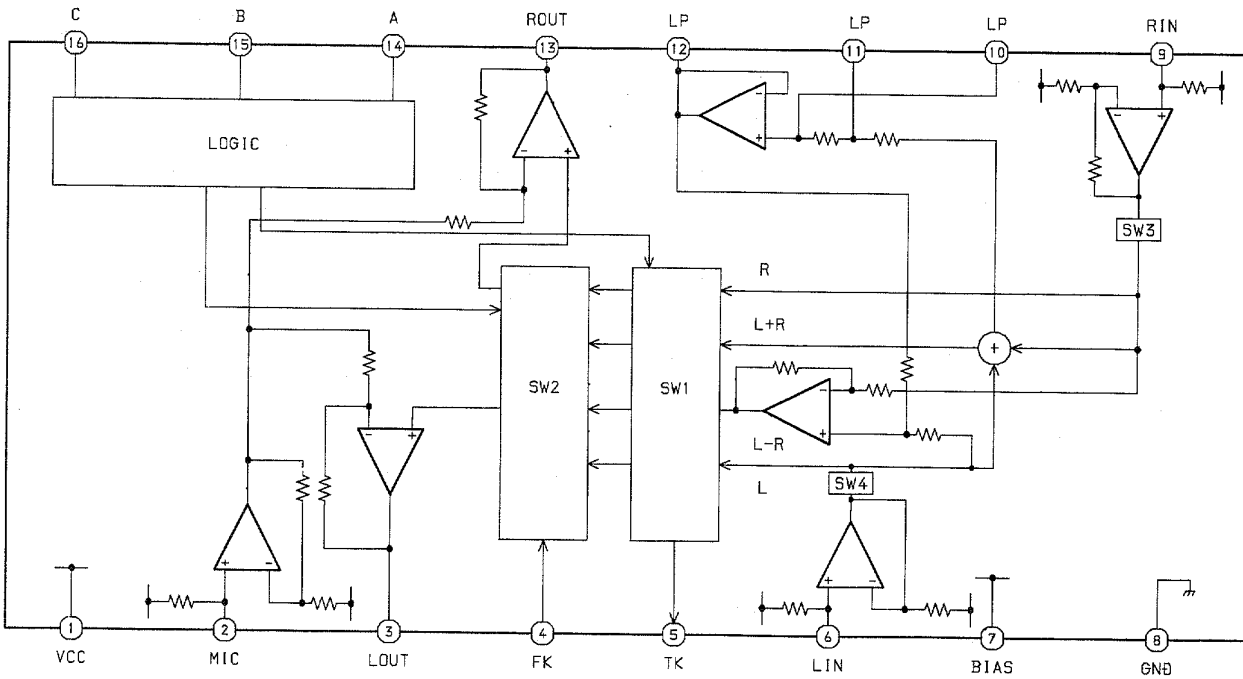


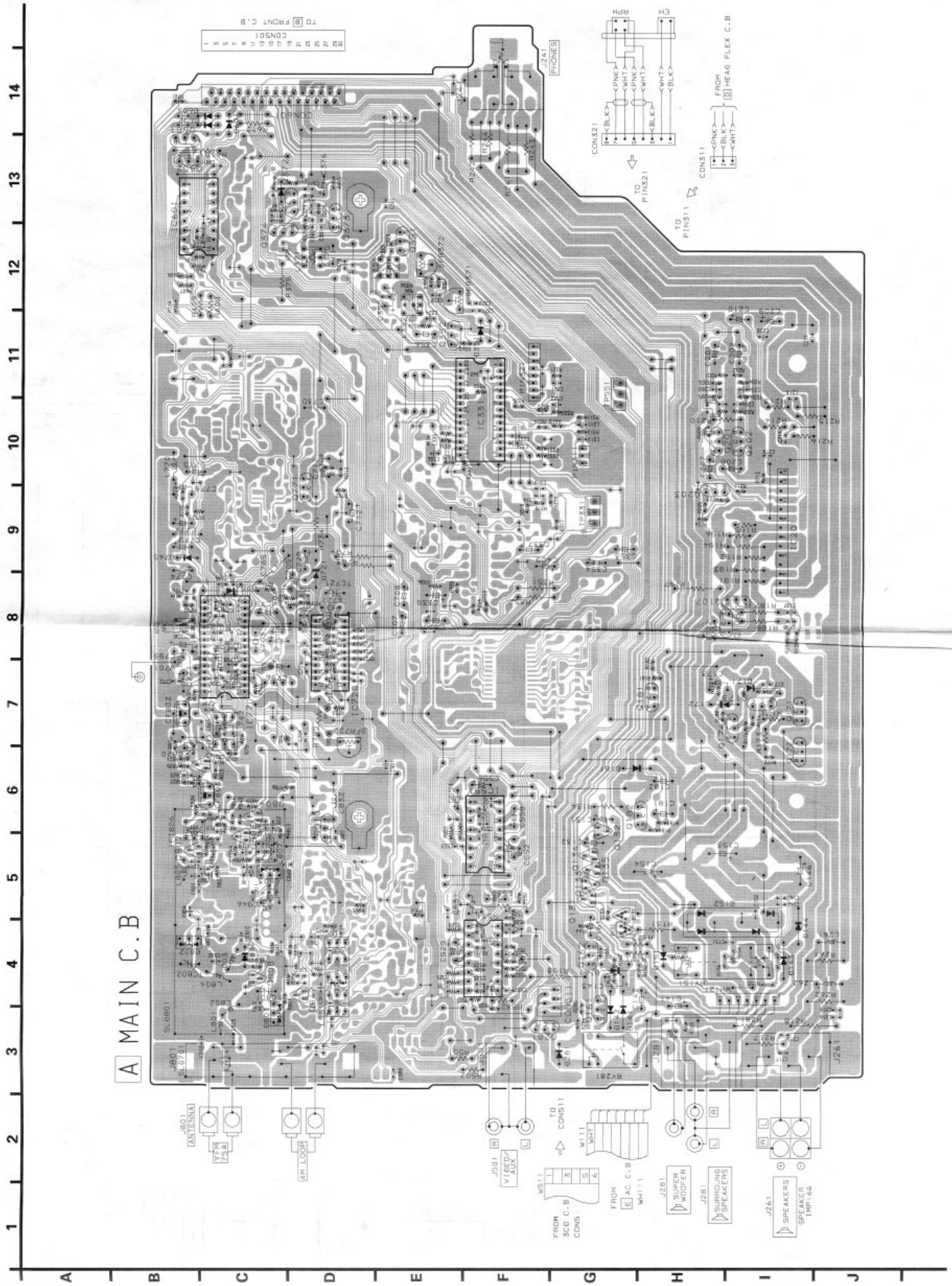
# IC BLOCK DIAGRAM - 4

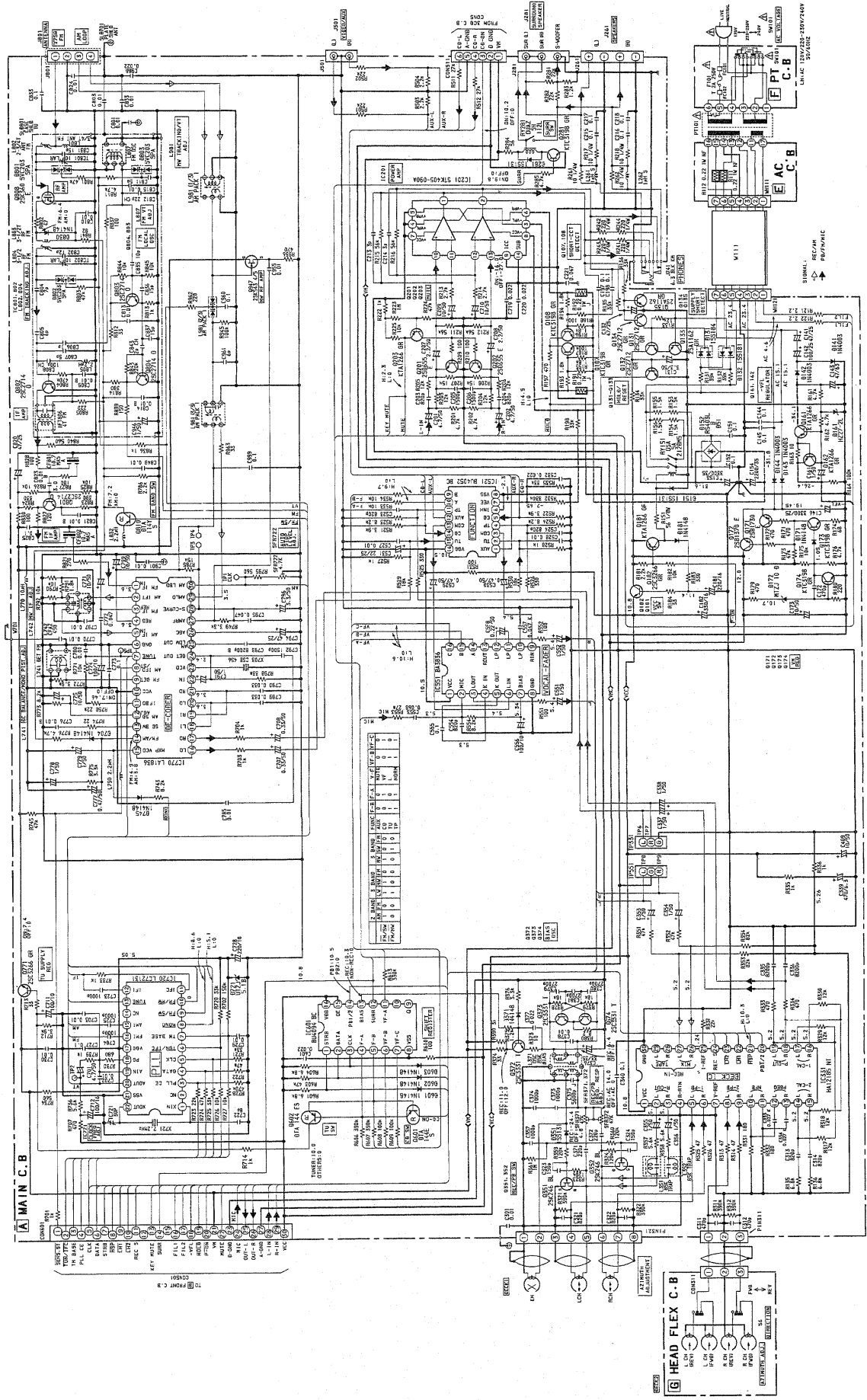
IC, TA8124F



IC, BA3836

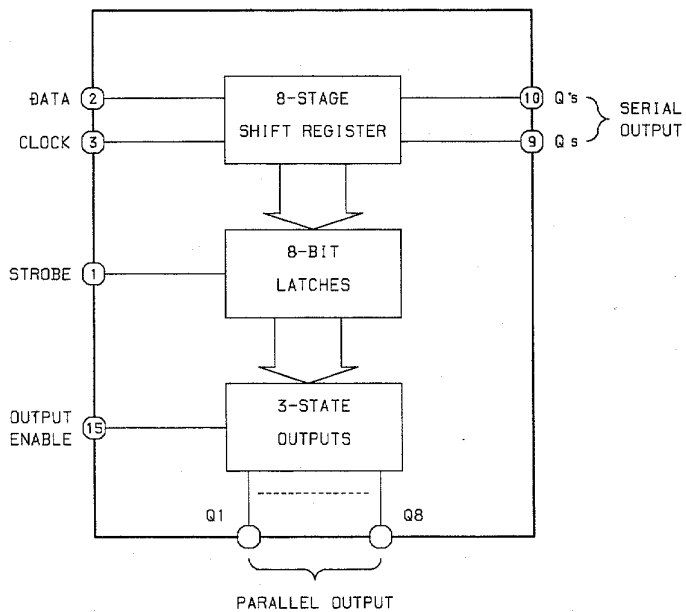






# IC BLOCK DIAGRAM – 5

IC, BU4094BC



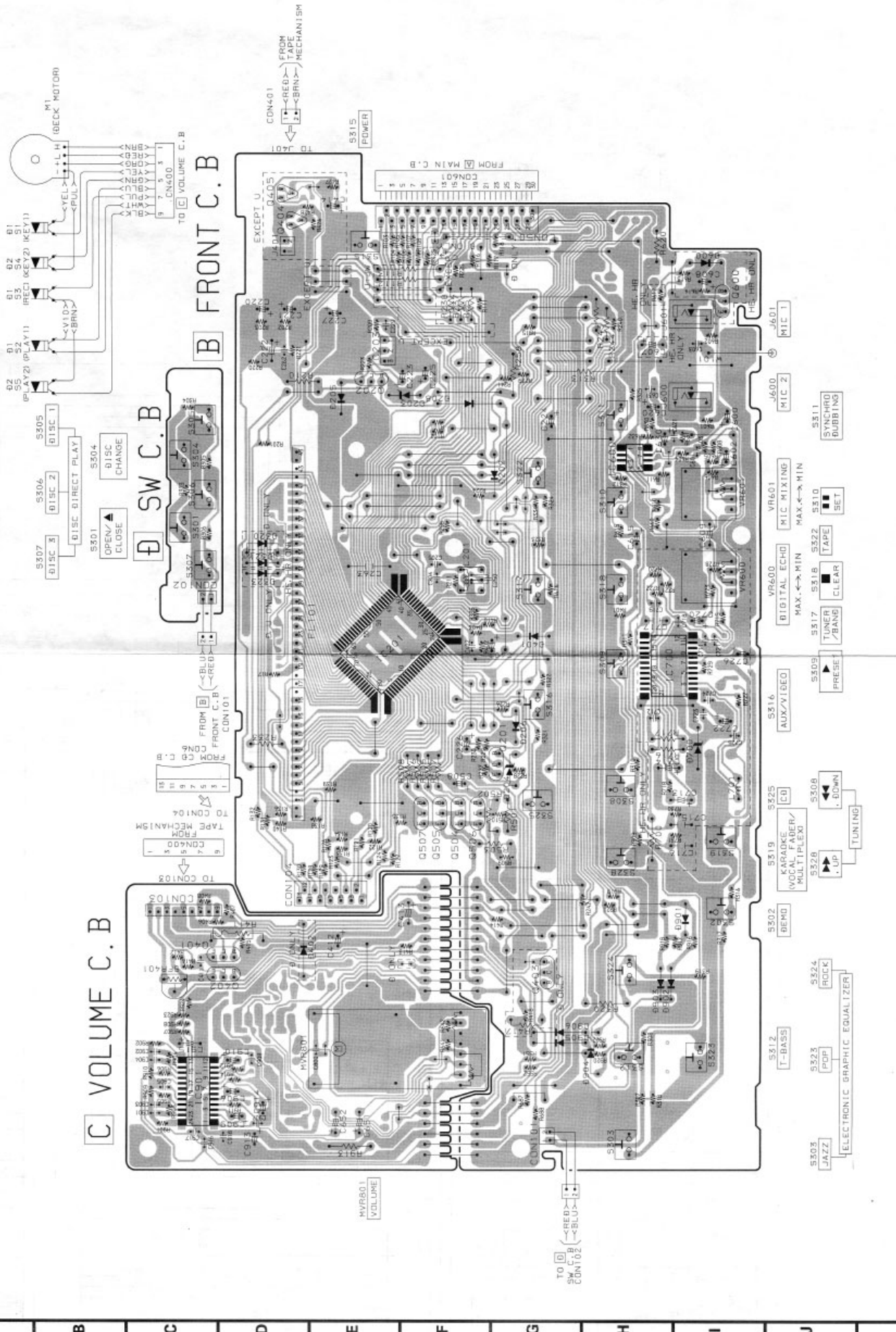
## TRUTH TABLE

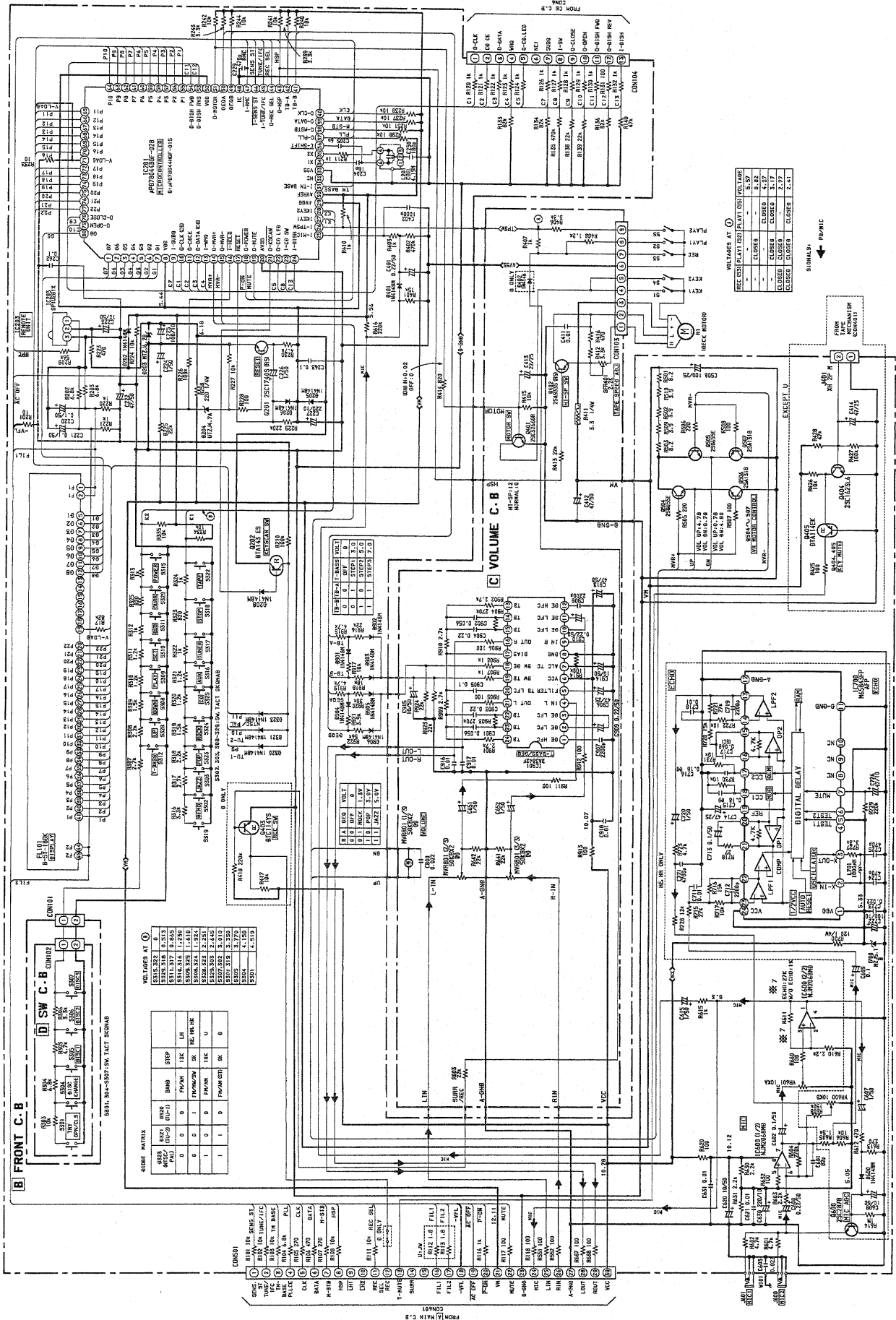
CLOCK	OUTPUT ENABLE	STROBE	DATA	PARALLEL OUTPUTS		SERIAL OUTPUTS	
				Q1	Qn	Qs	Q's
$\uparrow$	L	X	X	Z	Z	Q7	NO Chg.
$\downarrow$	L	X	X	Z	Z	No Chg.	Qs
$\uparrow$	H	L	X	No Chg.	No Chg.	Q7	No Chg.
$\uparrow$	H	H	L	L	Qn-1	Q7	No Chg.
$\uparrow$	H	H	H	H	Qn-1	Q7	No Chg.
$\downarrow$	H	X	X	No Chg.	No Chg.	No Chg.	Qs

Z=High Impedance

X=Don't Care

1 2 3 4 5 6 7 8 9 10 11 12 13 14





VOLTAGES AT ①

STAGE	①	②	③
511.3.522	0	0	0
511.3.517	0.245	0	0
511.3.516	1.250	0	0
511.3.521	1.512	0	0
511.3.522	2.251	0	0
511.3.523	2.445	0	0
511.3.519	3.259	0	0
511.3.518	3.779	0	0
511.3.521	4.219	0	0

CODE MATRIX

CODE	STOP	STEP	LN	RE-INIT
0	0	0	0	0
1	0	0	1	0
2	0	0	0	1
3	1	0	0	0
4	0	1	0	0
5	0	0	1	1

VOLTAGES AT ①

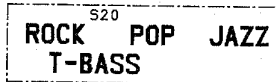
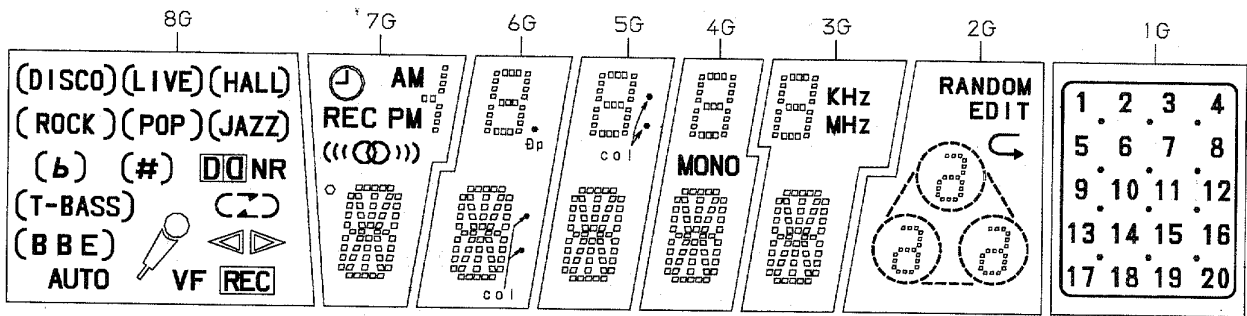
STAGE	①	②	③	④
511.3.522	0	0	0	0
511.3.517	0.245	0	0	0
511.3.516	1.250	0	0	0
511.3.521	1.512	0	0	0
511.3.522	2.251	0	0	0
511.3.523	2.445	0	0	0
511.3.519	3.259	0	0	0
511.3.518	3.779	0	0	0
511.3.521	4.219	0	0	0



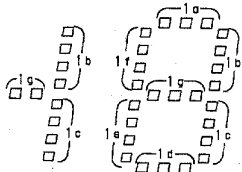
# FL GRID ASSIGNMENT AND ANODE CONNECTION

## GRID ASSIGNMENT

FL, 8-BT-18 GK



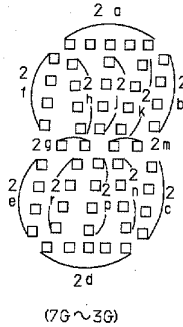
(8G)



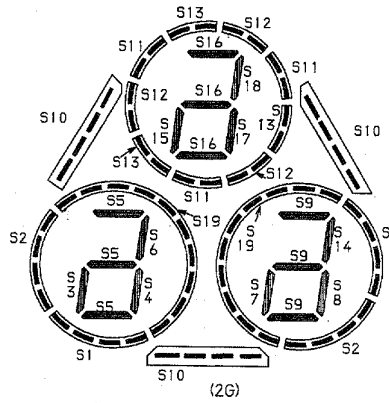
(7G)



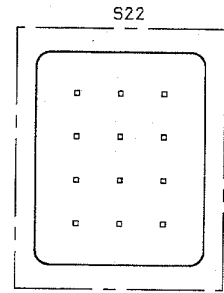
(6G~3G)



(7G~3G)



(2G)

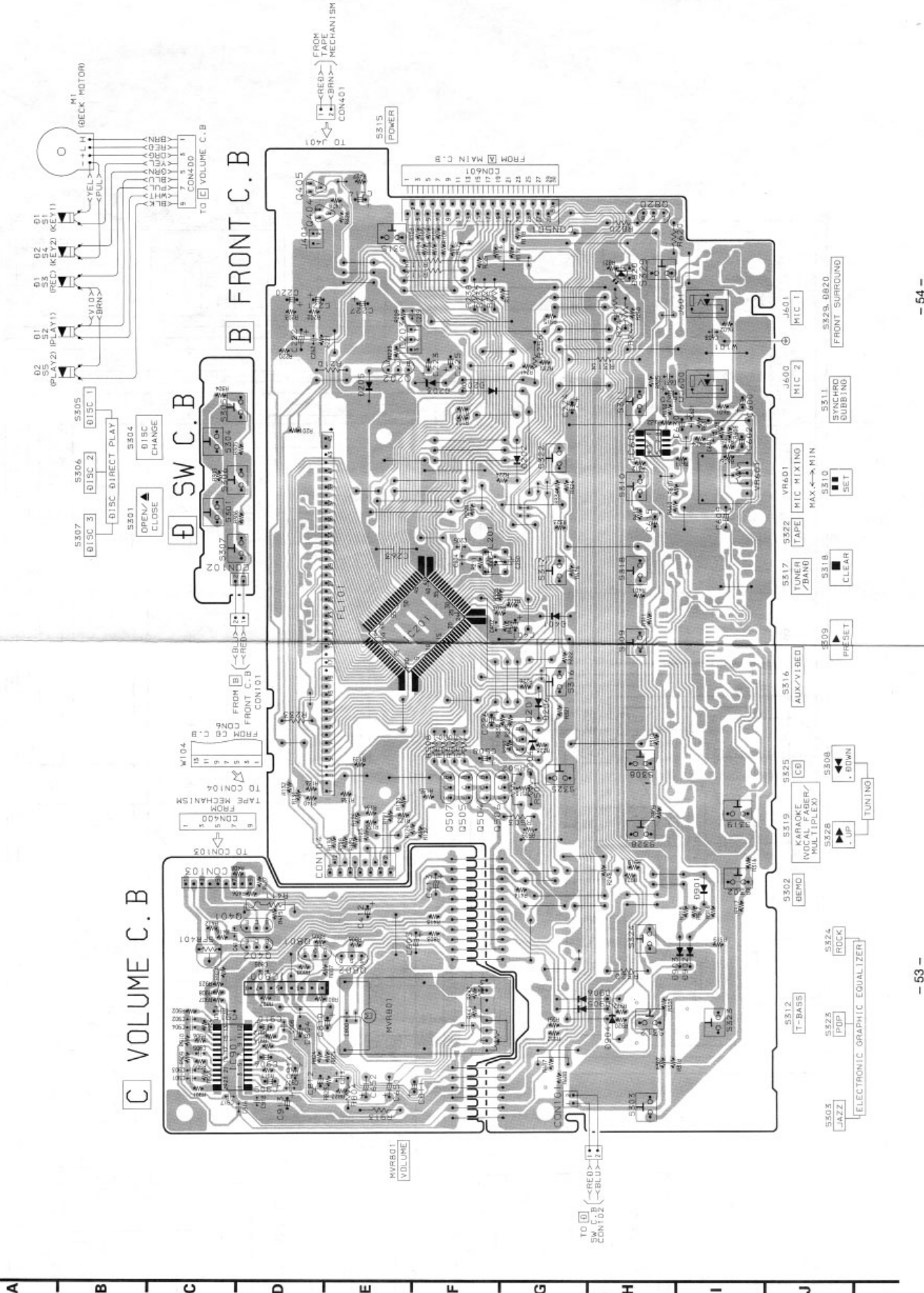


(1G)

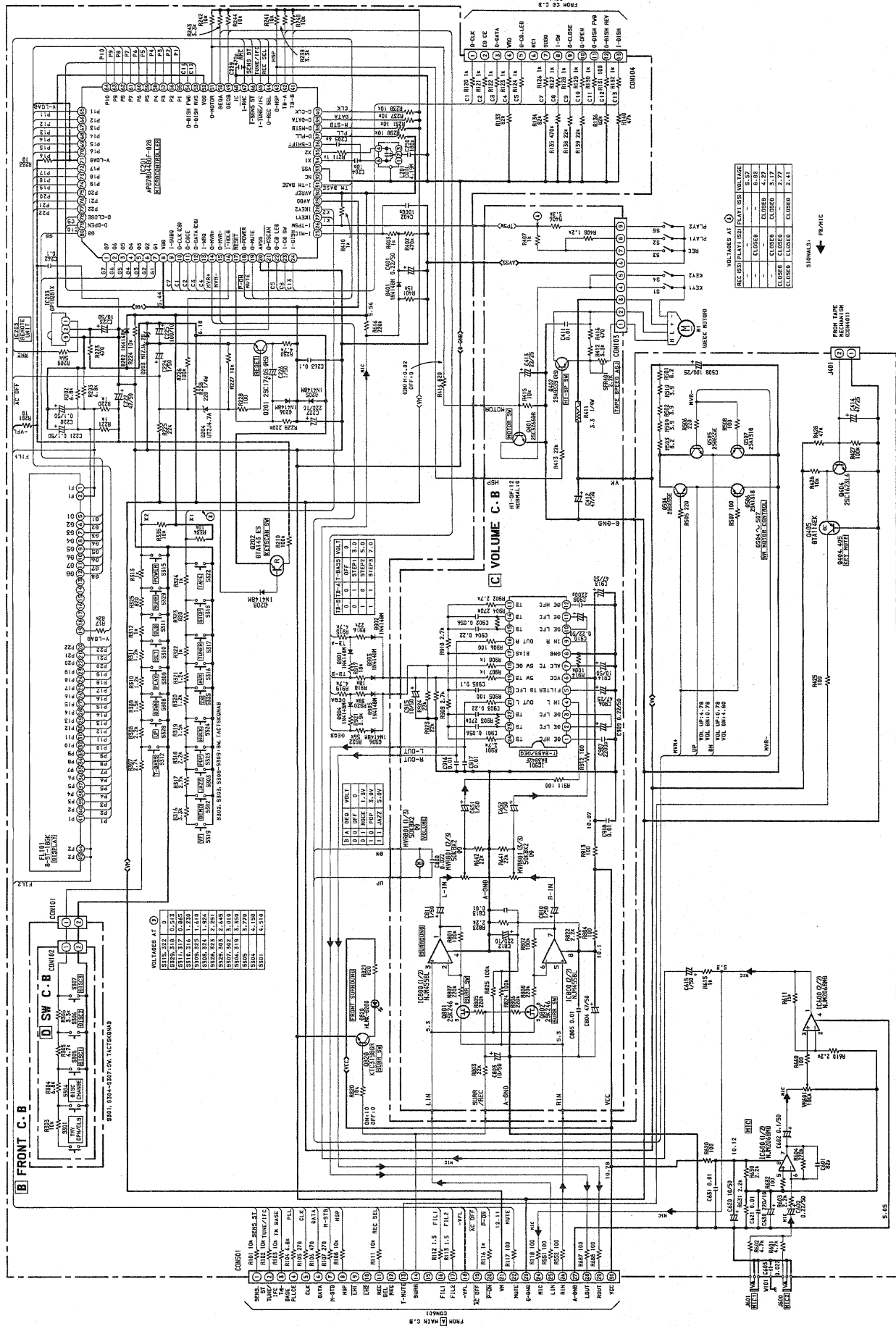
## ANODE CONNECTION

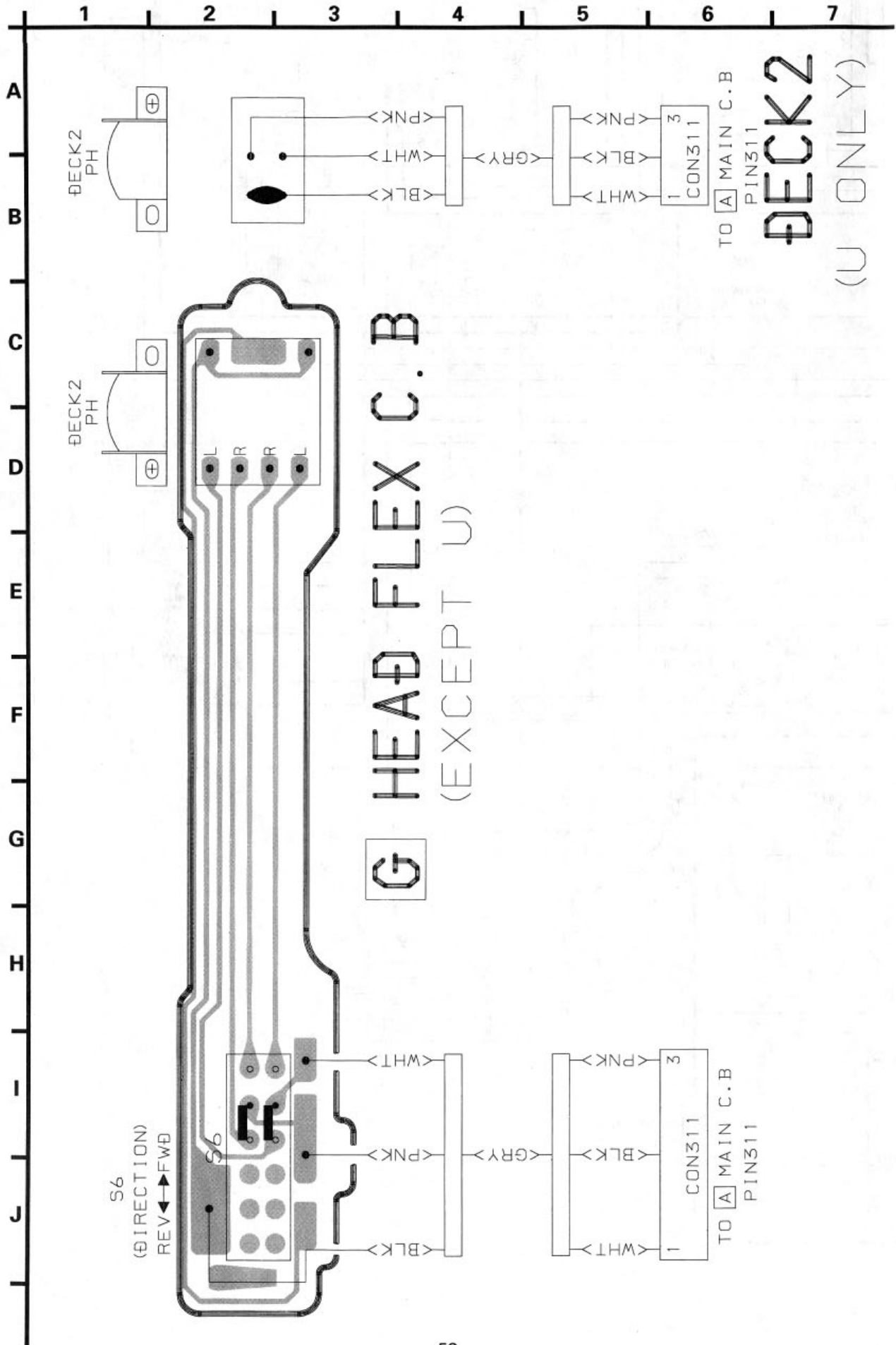
	8G	7G	6G	5G	4G	3G	2G	1G
P1	(T-BASS)	2d	2d	2d	2d	2d	S1	20
P2	(B B E)	2j, 2p	2j, 2p	2j, 2p	2j, 2p	2j, 2p	S2	19
P3	(b)	2n	2n	2n	2n	2n	S3	18
P4	AUTO	2r	2r	2r	2r	2r	S4	17
P5	VF	2c	2c	2c	2c	2c	S5	16
P6	(DISCO)	2e	2e	2e	2e	2e	S6	15
P7	(LIVE)	2m	2m	2m	2m	2m	S7	14
P8	(HALL)	2g	2g	2g	2g	2g	S8	13
P9	REC	2f	2f	2f	2f	2f	S9	12
P10	(#)	2b	2b	2b	2b	2b	S10	11
P11	b #	2k	2k	2k	2k	2k	S11	10
P12	◁	2h	2h	2h	2h	2h	S12	9
P13	▷	2a	2a	2a	2a	2a	S13	8
P14	∩	○	col	col (lower)	MONO	MHz	S14	7
P15	↔	((⊙)))	⊖p	col (upper)	-	KHz	S15	6
P16	∪	REC	1d	1d	1d	1d	S16	5
P17	⊙ NR	⊙	1e	1e	1e	1e	S17	4
P18	(ROCK)	PM	1c	1c	1c	1c	S18	3
P19	(POP)	AM	1g	1g	1g	1g	S19	2
P20	(JAZZ)	1g	1f	1f	1f	1f	↪	1
P21	S20	1b, 1c	1b	1b	1b	1b	EDIT	S22
P22	S21	-	1a	1a	1a	1a	RANDOM	-
P23	B B E	-	-	-	-	-	-	-

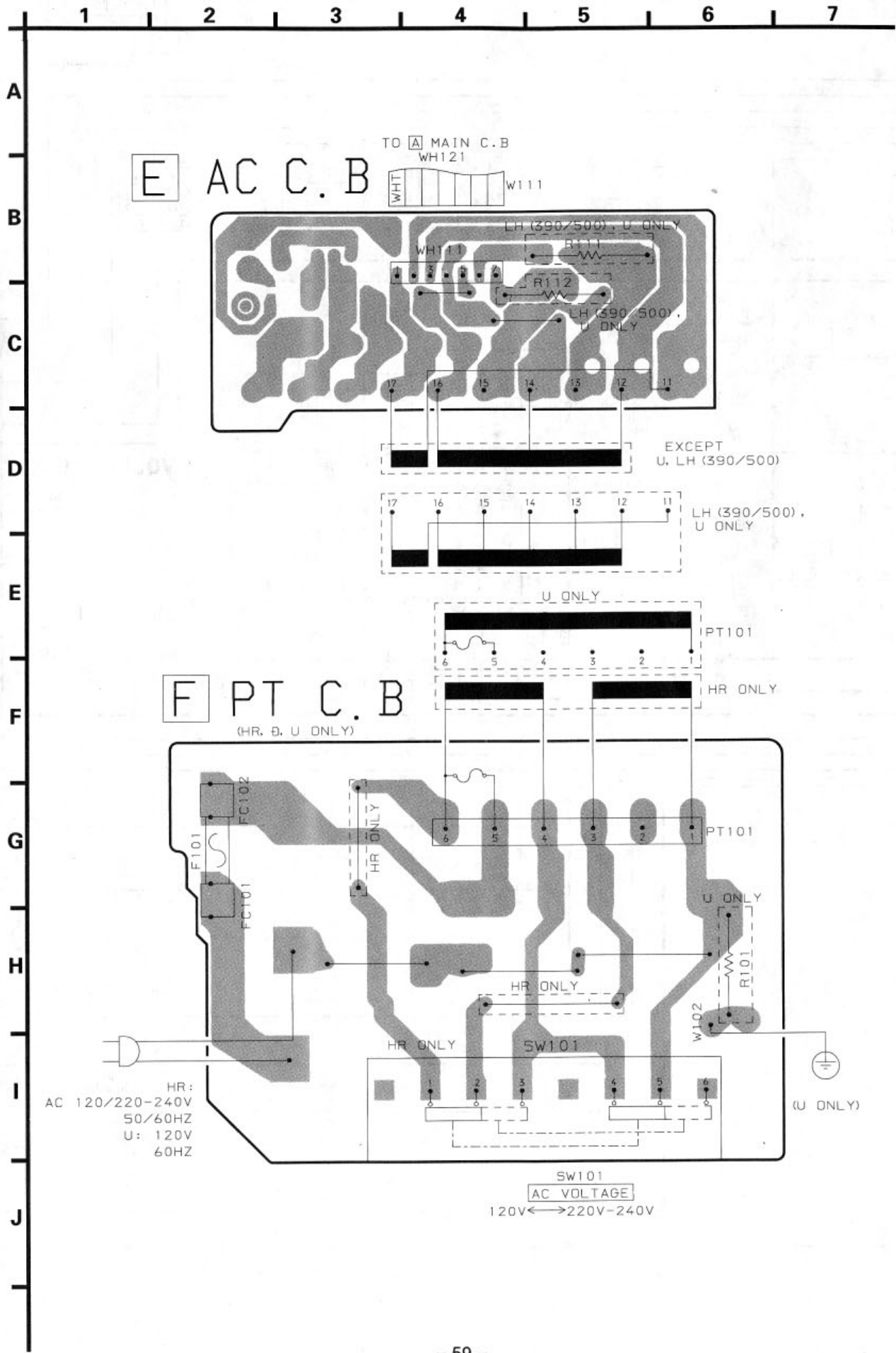
1 2 3 4 5 6 7 8 9 10 11 12 13 14



SCHEMATIC DIAGRAM - 7 (390/500: FRONT)





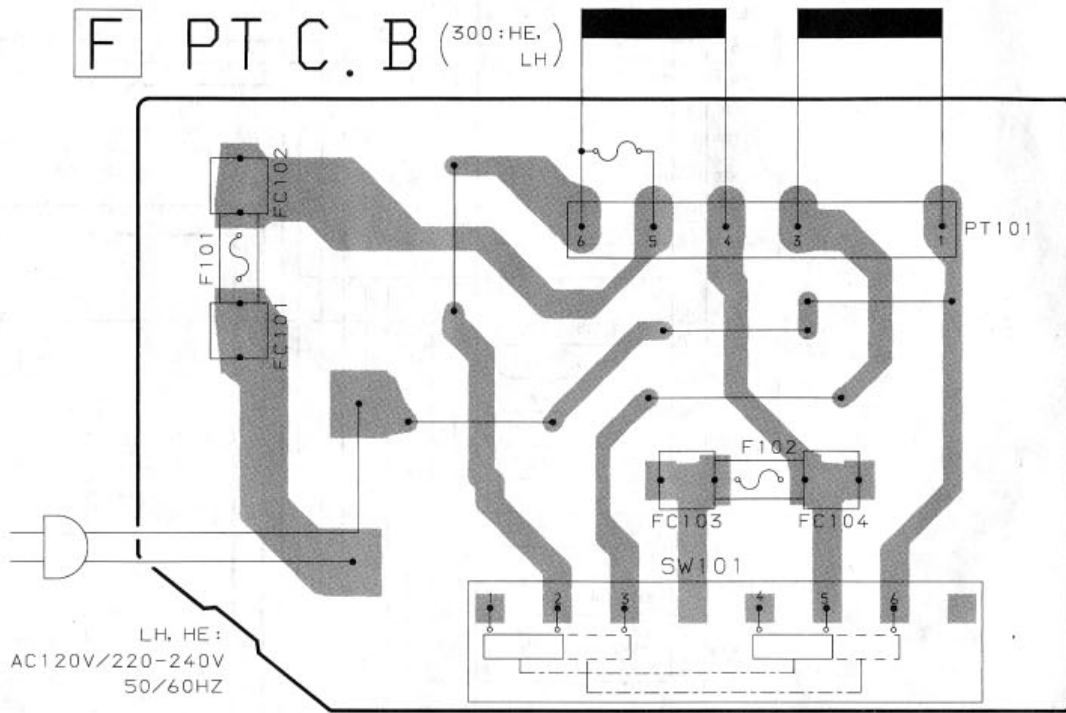


WIRING - 10 (PT)

1 | 2 | 3 | 4 | 5 | 6 | 7

A  
B  
C  
D  
E  
F  
G  
H  
I  
J

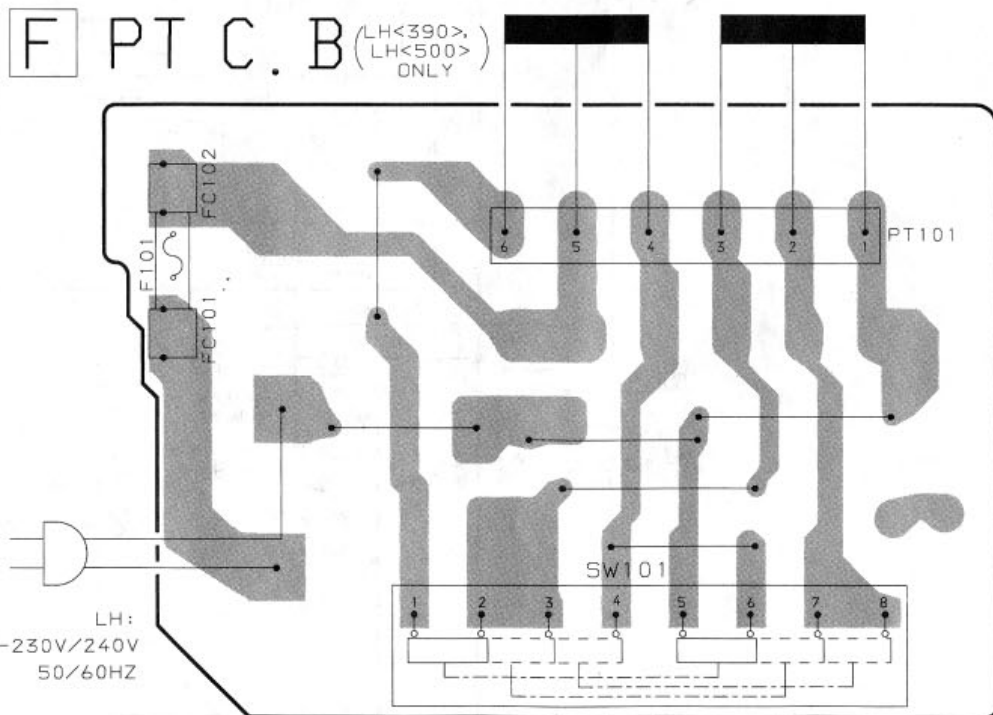
F PTC.B (300:HE.  
LH)



LH, HE:  
AC 120V/220-240V  
50/60HZ

SW101  
AC VOLTAGE  
120V ↔ 220-240V

F PTC.B (LH<390>,  
LH<500>  
ONLY)



LH:  
AC 120V/220-230V/240V  
50/60HZ

SW101  
AC VOLTAGE  
120V ↔ 220-230V ↔ 240V

# IC DESCRIPTION (D)

IC,  $\mu$ PD78044H-015

端子番号	端子名称	I/O	機能説明
1~7, 80	G7~G1, G8	O	FLグリッド出力 G8~G1。
8	VDD	-	電源供給。 (+5.5V)
9	I-SUBQ	I	CD ICよりSUB-Qデータ入力。
10	O-CLK (CD)	O	CDコントロールデータ転送クロック出力。
11	O-CDCE	O	CDコントロールデータ出力。
12	O-DATA (CD)	O	CDコントロールデータ出力。
13	I-WRQ	I	CD ICコントロールデータ入力。
14	O-MVR+	O	モーターボリュームコントロール出力。
15	O-MVR-	O	モーターボリュームコントロール出力。
16	I-HOLD	I	停電検出入力Lでクロック停止しメモリー保持する。
17	RESET	I	リセット入力端子。
18	O-POWER	O	電源ON/OFFコントロール。
19	O-MUTE	O	システムのミュート出力。
20	AVSS	-	GND。
21	O-KSCAN	O	スイッチスキヤンタイミング出力。
22	O-CDLED	O	CD LED ON/OFF出力。
23	I-CD. SW	I	CDトレー開/閉スイッチ入力。
24	I-DISH	I	CDターンテーブルセンサA/D入力。
25	I-MIC	I	マイク入力。
26	I-TPSW	I	デッキスイッチ信号入力。
27~28	I-KEY1~2	I	キーマトリクス入力。
29	AVDD	-	電源供給。 (+5.5V)
30	AVREF	-	電源供給。 (+5.5V)
31	I-TMBASE	I	PLL (LC72131) ICよりクロック (8Hz) 入力。
32	-	-	未使用。
33	VSS	-	GND。
34, 35	X1, X2	-	4.19MHz 発振回路。
36	C-SHIFT	I	クロックシフト出力。
37	O-PLL	O	PLL ICチップイネーブル。
38	O-MSTB	O	メインシフトレジスタデータラッチストロブ出力。 (4094, MAIN C.B)
39	O-DATA	O	メインシフトレジスタ, PLL IC データ出力。 (LC72131, MAIN C.B)
40	O-CLK	O	メインシフトレジスタ, PLL IC クロック出力。 (LC72131, MAIN C.B)
41	TB-B	O	T-BASS コントロール信号。
42	TB-A	O	T-BASS コントロール信号。
43	O-HSP	O	デッキモーター高速度ON/OFF出力。
44	O-RECSEL	O	デッキレック入力端子スイッチ信号。
45	I-TUNE/IFC	I	チューナー SD 検出入力。IFカウントシリアルデータ入力。
46	I-SENS ST	I	ステレオON信号入力。
47	I-RMC	I	システムリモコン信号入力。
48	IC	-	GND。
49	GEQ (B)	O	グラフィックイコライザコントロール信号。

端子番号	端子名称	I/O	機能説明
50	GEQ (A)	O	グラフィックイコライザコントロール信号。
51	O-MOTOR	O	デッキモーター出力。
52	VDD2	-	電源供給。(+5.5V)
53	O-DISH RVS	O	3巻CDテーブル回転コントロール出力。
54	O-DISH FWD	O	3巻CDテーブル回転コントロール出力。
55	P1	I/O	FLセグメント出力P1。
56	P2	I/O	FLセグメント出力P2。
57	P3	I/O	FLセグメント出力P3。
58	P4	I/O	FLセグメント出力P4。
59	P5	I/O	FLセグメント出力P5。
60	P6	O	FLセグメント出力P6。
61	P7	O	FLセグメント出力P7。
62	P8	O	FLセグメント出力P8。
63	P9/TU-1	O	FLセグメント出力P9/TU-1。
64	P10/TU-2	I/O	FLセグメント出力P10/TU-2。
65	P11/NTSC/PAL	I/O	FLセグメント出力P11/NTSC/PAL。
66~70	P12~P16	O	FLセグメント出力。
71	-VLOAD	-	FL表示用電源(-)。
72~77	P17~P22	O	FLセグメント出力P23~P24。
78	O-CLOSE (CD)	O	CDトレイクローズ出力。
79	O-OPEN (CD)	O	CDトレイオープン出力。



# IC DESCRIPTION

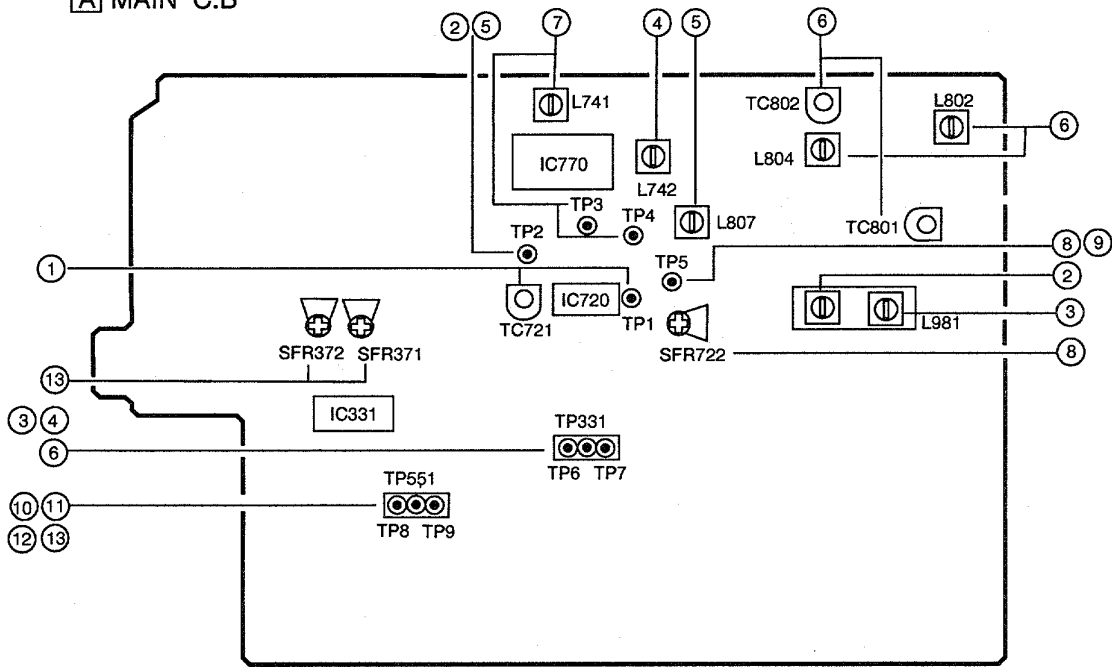
IC,  $\mu$ PD78044BGF-028

Pin No.	Pin Name	I/O	Description						
1~7	G7 ~G1	O	Digit output for FL display.						
8	VDD	-	Power supply terminal. (+5V)						
9	I-SUBQ	I/O	CD IC control input/output.						
10	O-CLK(CD)								
11	O-CD CE								
12	O-DATA (CD)								
13	I-WRQ								
14	O-MVR +	O	Motor volume up output.						
15	O-MVR -	O	Motor volume down output.						
16	$\overline{\text{I-HOLD}}$	I	Power failure detected input. (Low when Hold)						
17	$\overline{\text{RESET}}$	I	System reset input.						
18	$\overline{\text{O-POWER}}$	O	System power supply ON/OFF output.						
19	O-MUTE	O	System mute ON/OFF output.						
20	AVSS	-	GND.						
21	$\overline{\text{O-KSCAN}}$	O	Segment input permitted output. (Low active)						
22	O-CD LED	O	CD flash window LED ON/OFF output.						
23	I-CD SW	I	CD Mechanical switch AD input.						
24	I-DISH	I	CD turntable photo sensor A/D input.						
25	I-MIC	I	Mic level A/D input for auto vocal fader.						
26	I-TPSW	I	A/D input of key data from DECK button.						
27	I-KEY 1	I	KEY1 A/D input.						
28	I-KEY 2	I	KEY2 A/D input.						
29	AVDD	-	Power supply terminal.						
30	AVREF	I	Reference voltage. (+5V)						
31	I-TMBASE	I	Input a reference clock signal (8Hz) to the clock.						
32	NC	-	Not Connected.						
33	VSS	-	GND.						
34	X1	I	4.19MHz clock oscillator input.						
35	X2	I	4.19MHz clock oscillator input.						
36	$\overline{\text{C-SHIFT}}$	O	Shift the clock oscillator frequency.						
37	O-PLL	O	PLL IC chip enable output.						
38	O-MSTB	O	Shift register data latch strobe output.						
39	O-DATA	O	PLL shift register data output.						
40	O-CLK	O	PLL shift register clock output.						
41	TB-B	O	T-BASS control output.						
42	TB-A	O	T-BASS control output.						
43	O-HSP	O	Deck motor high speed ON/OFF output.						
44	O-REC SEL	O	Deck recording input switch.(HiZ-RMT, H-MIX) <table border="1" style="margin-left: 20px;"> <tr> <td>"HiZ" (MUTE)</td> <td>"H" (MIX)</td> </tr> <tr> <td>REC muting</td> <td>dubbing</td> </tr> <tr> <td colspan="2" style="text-align: center;">Tuner/Aux/CD Recording</td> </tr> </table>	"HiZ" (MUTE)	"H" (MIX)	REC muting	dubbing	Tuner/Aux/CD Recording	
"HiZ" (MUTE)	"H" (MIX)								
REC muting	dubbing								
Tuner/Aux/CD Recording									
45	$\overline{\text{I-TUNE/IFC}}$	I	SD detected input or serial data input of IF count to and from Tuner. (Active low)						

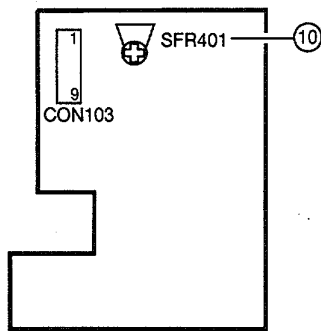
Pin No.		I/O	Description
46	I-SENS ST	I	Stereo detected input to and from Tuner. (Active low)
47	I-RMC	I	System remote controller input.
48	IC	-	Internal connection. (connected to GND)
49	GEQ-B	O	GEQ control line.
50	GEQ-A	O	GEQ control line.
51	O-MOTOR	O	Mechanism main motor drive control output to DECKs. "H" when ON.
52	VDD	-	Power supply terminal. (+5V)
53	O-DISH RVS	O	Mechanism 3 disc table drive control output to IC203. "H" during forward rotation.
54	O-DISH FWD	O	Mechanism 3 disc table drive control output to IC203. "H" during reverse rotation.
55 ~ 70	P1 ~ P16	O	Segment output for FL display.
71	VLOAD	-	-27V power supply for FL pull down.
72~77	P17~22	O	Segment output for FL display.
78	O-CLOSE	O	CD tray close.
79	O-OPEN	O	CD tray open.
80	G8	O	Digit output for FL display.

# ADJUSTMENT <D : TUNER / DECK>

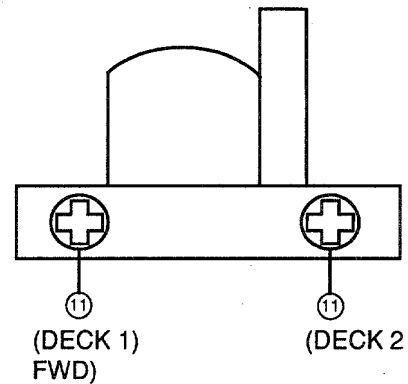
## A MAIN C.B



## C VOLUME C.B



## PH / RPH



### <チューナー セクション>

#### 1. クロック周波数調整

条件：テストポイント：TP1

調整箇所：TC721

方法：AM 1602kHzにセットし、テストポイントの周波数が2052kHz±0.01kHzになるようにTC721を調整する。

#### 2. AM VT調整

条件：テストポイント：TP2 (VT)

調整箇所：L981

方法：AM 1602kHzにセットし、テストポイントの電圧が5.3V±1.0VになるようにL981を調整する。

#### 3. AMトラッキング調整

条件：テストポイント：TP6、TP7

調整箇所

L981 .....999kHz

方法：AM 999kHzのレベルにセットし、感度が最大になるようにL981を調整する。

#### 4. AM IF調整

条件：テストポイント：TP6、TP7

L742 .....450kHz

#### 5. FM VT調整

条件：テストポイント：TP2 (VT)

調整箇所：L807

方法：FM 108.0MHzにセットし、テストポイントの電圧が8.5V±0.05VになるようにL807を調整する。

また、FM 76.0MHzにセットし、テストポイントの電圧が0.5V以上になるようにL807を調整する。

#### 6. FMトラッキング調整

条件：テストポイント：TP6、TP7

調整箇所：

L802、L804 .....76.0MHz

TC801、TC802 .....108.0MHz

方法：FM 76.0MHzでテストポイントが4±6dB(76.0MHz)になるようにL802、L804を調整する。また、FM 108MHzでテストポイントが7±4dB (108.0MHz)になるようにTC801、TC802を調整する。

7. DCバランス/モノ歪率調整

条件：テストポイント：TP3、TP4

調整箇所：L741

入力レベル：54dB

方法：FM 83.0MHzにセットし、TP3、TP4間の電圧が $0V \pm 0.04V$  になるように調整する。調整後、歪率が1.3%以下であることを確認する。

8. FMオートストップレベル調整

条件：テストポイント：TP5

調整箇所：SFR722

入力レベル：18dB

方法：FM 83.0MHzにセットし、TP5の電圧が約0.01VになるようにSFR722を調整する。その後、入力レベルを2dB下げ、TP5の電圧が約7.0Vになることを確認する。

9. オートストップレベル確認

AM

条件：テストポイント：TP5

方法：AM 1000kHzにセットし、テストポイントが40~65dBになることを確認する。

FM

条件：テストポイント：TP5

方法：FM 83.0MHzにセットし、テストポイントが $20dB \pm 5dB$  になることを確認する。

<デッキ セクション>

10. テープスピード調整

条件：テストテープ：TTA-100

テストポイント：TP8、TP9

調整箇所：SFR401

方法：テストテープを再生し、周波数カウンターが $3000Hz \pm 10Hz$  になるようにSFR401を調整する。

11. アジマス調整

条件：テストテープ：TTA-330

テストポイント：TP8、TP9

調整箇所：アジマス調整ネジ

方法：テストテープの8kHzを再生し、出力が最大になるポイントよりしめつける方向に0.5dB落ちたところに調整ネジで調整する。その後、FWD、REV共、同様に行なう。

12. 再生F特確認 (DECK 1、DECK 2)

条件：テストテープ：TTA-330

テストポイント：TP8、TP9

方法：テストテープTTA-330の315Hzと8kHzを再生し、8kHzの感度差は $\pm 2.5dB$  であることを確認する。

13. 録再F特調整

条件：テストテープ：TTA-602

テストポイント：TP8、TP9

入力シグナル：1kHz/10kHz (LINE IN)

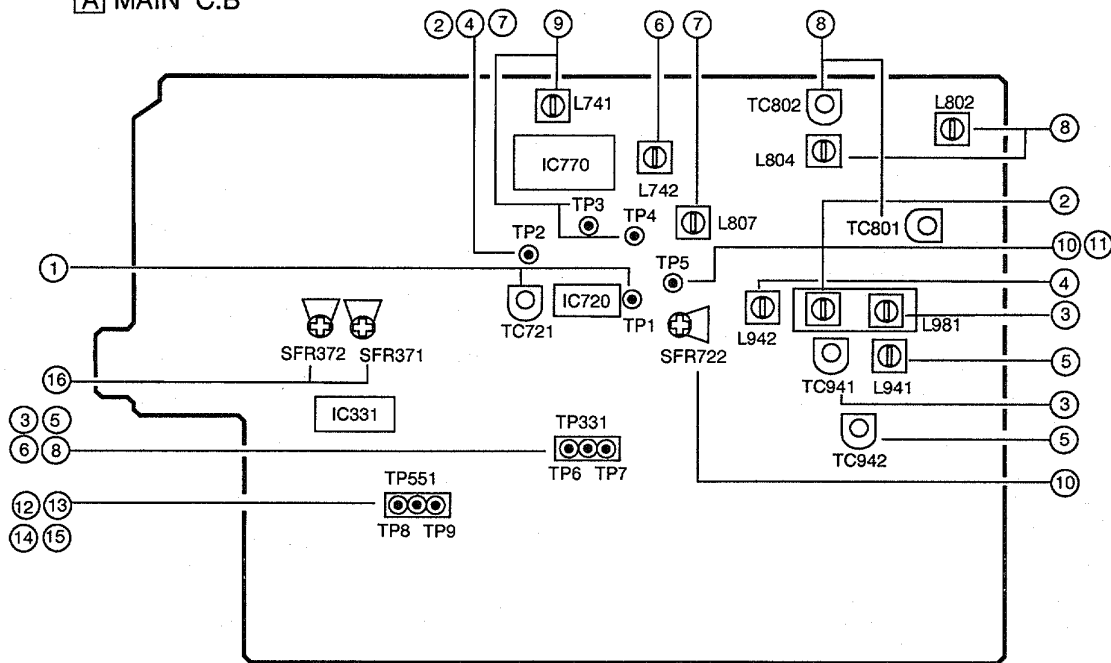
調整箇所：SFR371 (Lch)

SFR372 (Rch)

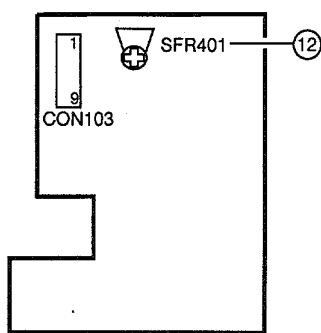
方法：1kHzと10kHzを録再し、10kHzの出力差が $0dB \pm 3dB$  となるようにSFRを調整する。

# ADJUSTMENT <TUNER / DECK>

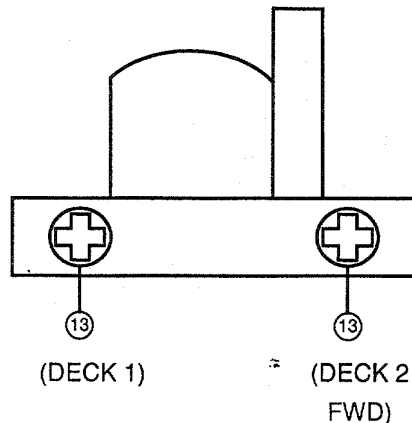
## A MAIN C.B



## C VOLUME C.B



## PH / RPH



### < TUNER SECTION >

1. Clock Frequency Adjustment  
 Settings : • Test point : TP1  
 • Adjustment location : TC721  
 Method : Set to MW 1710kHz and adjust TC721 so that the test point becomes 2160kHz  $\pm$  0.01kHz.
2. MW VT Adjustment  
 Settings : • Test point : TP2 (VT)  
 • Adjustment location : L981  
 Method : Set to MW 1710kHz and adjust L981 so that the test point becomes 8.5V  $\pm$  0.05V (HE,HR), 6.0V  $\pm$  1.0V (LH,U).  
 <HE,HR>  
 Then set to MW 530kHz and check that the test point is more than 0.3V.
3. MW Tracking Adjustment  
 Settings : • Test point : TP6, TP7  
 • Adjustment location :  
 L981 ..... 600kHz  
 TC941.....1400kHz
4. SW VT Adjustment <HE, HR>  
 Settings : • Test point : TP2 (VT)  
 • Adjustment location : L942  
 Method : Set to SW 17.9MHz and adjust L942 so that the test point becomes 7.0V  $\pm$  0.05V.
5. SW Tracking Adjustment <HE, HR>  
 Settings : • Test point : TP6, TP7  
 • Adjustment location :  
 L941 ..... 5.9MHz  
 TC942 ..... 17.9MHz  
 Method : Set up TC942 to center before adjustment. The level at 5.9MHz is adjusted to MAX by L941. Then the level at 17.9MHz is adjusted to MAX by TC942.

6. MW IF Adjustment  
 Settings : • Test point : TP6, TP7  
 • Adjustment location :  
 L742..... 450kHz
7. FM VT Adjustment  
 Settings : • Test point : TP2 (VT)  
 • Adjustment location : L807  
 Method : Set to FM 108.0MHz and adjust L807 so that the test point is  $8.0V \pm 0.05V$ .  
 <HE,HR>  
 Set to FM 87.5MHz, and adjust L807 so that the test point is less than 1.5V.
8. FM Tracking Adjustment  
 Settings : • Test point : TP6, TP7  
 • Adjustment location :  
 L802,L804..... 87.5 MHz  
 TC801,TC802 ..... 108MHz  
 Method : • The level at 87.5MHz is adjusted by L802,L804. Then the level at 108.0MHz is adjusted by TC801,TC802, so that the test point is  $4 \pm 6dB$  (87.5MHz) and  $7 \pm 4dB$  (108MHz).
9. DC Balance / Mono Distortion Adjustment  
 Settings : • Test point : TP3, TP4  
 • Adjustment location : L741  
 • Input level : 54dB  
 Method : Set to FM 98.3MHz and adjust L741 so that the voltage between TP3 and TP4 becomes  $0V \pm 0.04V$ . Next, check that the test point is  $4 \pm 6dB$  (87.5 MHz) and  $7 \pm 4dB$  (108.0 MHz)
10. Auto Stop Level Adjustment  
 Settings : • Test point : TP5  
 • Adjustment location : SFR722  
 • Input level : 18dB  
 Method : Set to FM 98.3 MHz and adjust voltage low (about 0.01V) by SFR722. After that voltage high (about 7.0V) out by 2dB down.
11. Auto Stop Level Check  
 MW  
 Settings : • Test point : TP5  
 • Input level : 50dB  
 Method : Set to MW 1000kHz(LH, U), MW 999kHz (HE,HR) and check that the test point is 45 ~ 65 dB.
- SW<HE, HR>  
 Settings : • Test point : TP5  
 • Input level : 65dB  
 Method : Set to SW12.0 MHz and check that the test point is less than 60 dB.
- FM  
 Settings : • Test point : TP5  
 • Input level : 20dB  
 Method : Set to FM 98.3MHz and check that the test point is  $20 dB \pm 5 dB$ .

< DECK SECTION >

12. Tape Speed Adjustment  
 Settings : • Test tape : TTA-100  
 • Test point : TP8, TP9  
 • Adjustment location : SFR401  
 Method : Play back the test tape and adjust SFR401 so that the frequency counter reads  $3000Hz \pm 10Hz$ .
13. Head Azimuth Adjustment  
 Settings : • Test tape : TTA-330  
 • Test point : TP8, TP9  
 • Adjustment location : Head azimuth adjustment screw  
 Method : Play back the 8kHz signal of the test tape and adjust screw so that the output is 0.5dB lower than the maximum. Next, perform on each FWD PLAY and REV PLAY mode.
14. PB Frequency Response Check (DECK 1, DECK 2)  
 Settings : • Test tape : TTA-330  
 • Test point : TP8, TP9  
 Method : Play back the 315Hz and 8kHz signals of the test tape and check that the output ratio of the 8kHz signal with respect to that of the 315Hz signal is  $\pm 2.5dB$ .
15. REC/PB Frequency Response Adjustment  
 Settings : • Test tape : TTA-602  
 • Test point : TP8, TP9  
 • Input signal : 1kHz / 10kHz (LINE IN)  
 • Adjustment location : SFR371 (Lch)  
 SFR372 (Rch)  
 Method : Record and play back the 1kHz and 10kHz signals and adjust SFRs so that the output of the 10kHz signals is  $0dB \pm 3dB$  with respect to that of the 1kHz signal.

# PRACTICAL SERVICE FIGURE

## <TUNER SECTION>

### <FM SECTION>

IHF Sensitivity : 6dB  $\pm$  6dB  
(THD 3%) [at 87.5 / 98.0MHz (except D)]  
8dB  $\pm$  8dB [at 108.0MHz (except D)]  
4dB  $\pm$  6dB  
[at 76.0 / 83.0MHz (D)]  
5dB  $\pm$  6dB  
[at 90.0 / 108.0MHz (D)]

S/N 50dB Quieting sensitivity :  
Less than 40dB  
[at 87.5 / 98.0 / 108.0MHz (except D)]  
Less than 42dB  
[at 76.0 / 83.0 / 90.0 / 108.0MHz (D)]

Signal to noise ratio : More than 64dB  
[at 98.0MHz (except D)]  
[at 83.0MHz (D)]

Distortion : Less than 1.4%  
[at 98.0MHz (except D)]  
[at 83.0MHz (D)]

Stereo separation : More than 25dB  
[at 98.0MHz (except D)]  
[at 83.0MHz (D)]

Intermediate frequency : 10.7MHz

### <AM(MW) SECTION>

Sensitivity : Less than 64dB  
(S/N 20 dB) [at 600kHz (LH, U)]  
[at 603kHz (HE, HR, D)]  
Less than 62dB  
[at 1000 / 1400kHz (LH, U)]  
[at 999 / 1404kHz (HE, HR, D)]

Distortion : Less than 1.8%  
[at 1000kHz (LH, U)]  
[at 999kHz (HE, HR, D)]

Intermediate frequency : 450kHz

### <SW SECTION> (HE, HR only)

Sensitivity : 35 ~ 45dB (5.9MHz)  
(S/N 20dB) 28 ~ 38dB (12.0MHz)  
28 ~ 38dB (17.9MHz)

Distortion : Less than 1.5% (12.0MHz)

Intermediate frequency : 450kHz

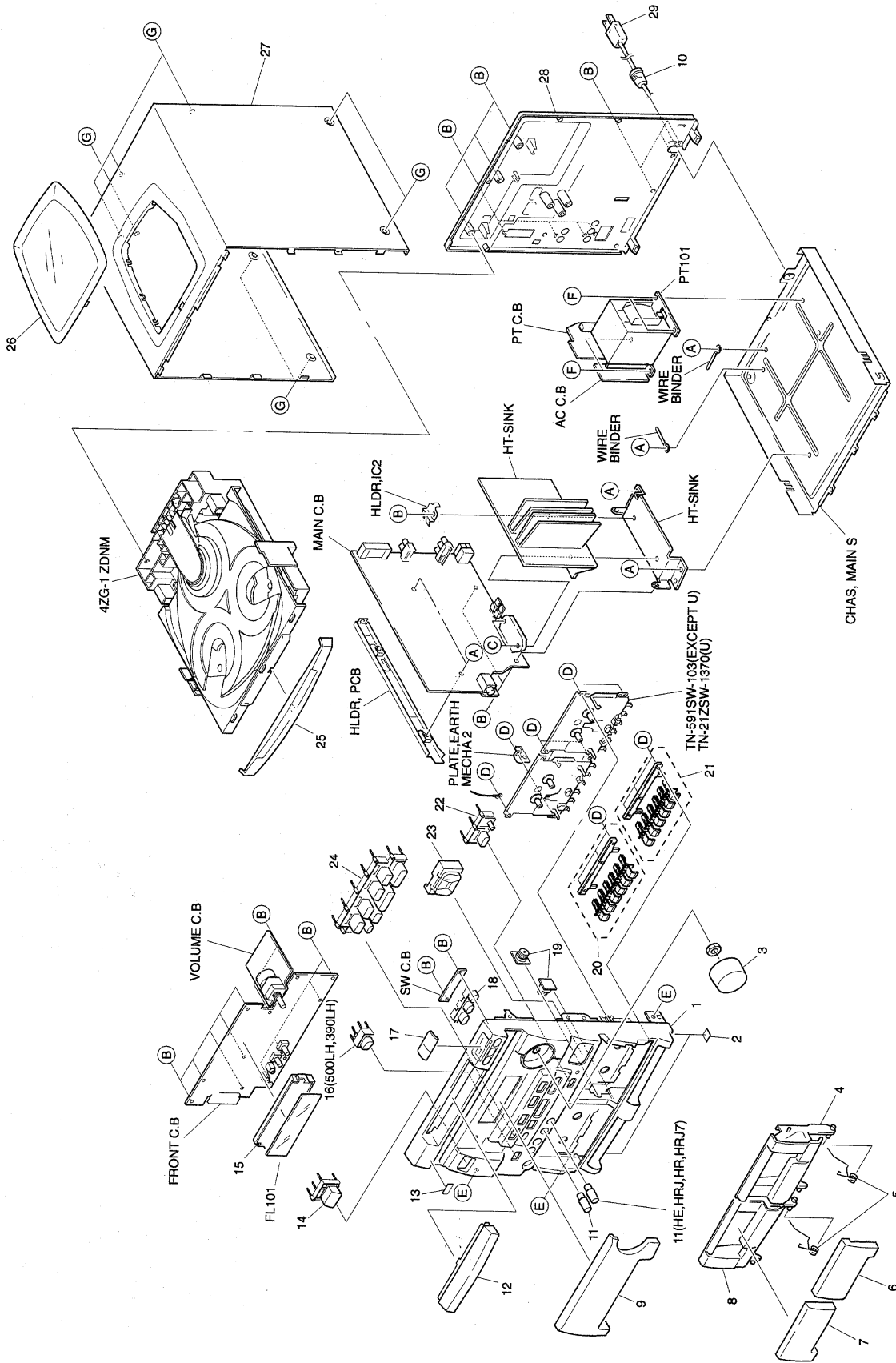
## <DECK SECTION>

Tape speed : 3000Hz  $\pm$  45Hz  
Wow & flutter : Less than 0.35% (R.M.S)  
Take-up torque : 30 ~ 60g-cm (FWD, REV)  
F.F & REW torque : 55 ~ 140g-cm  
Back tension : 2 ~ 5g-cm (FWD, REV)  
PB Output level : 300mV  $\pm$  1.5dB (SP OUT 2V)  
REC/PB Output level : 210mV  $\pm$  2dB (SP OUT 2V)  
Distortion (REC/PB) : Less than 2.0% (NORM, CrO2)  
Noise level (PB) : Less than 180mV (LH)  
Less than 200mV (HE, HR, U, D)  
Less than 300mV (LH<390/500>)  
(DOLBY NR ON / OFF  
NORM. Vol MAX.)

Noise level (REC/PB) : Less than 35mV  
(DOLBY NR ON / OFF  
NORM. WIDEBAND)

Crosstalk : More than 54dB (1kHz, 0VU)  
Channel separation : More than 34dB (1kHz, 0VU)  
Erasing ratio : More than 54dB (at 125Hz)  
Test tape : NORMAL : TTA-602  
CrO2 : TTA-615

MECHANICAL EXPLODED VIEW 1/1



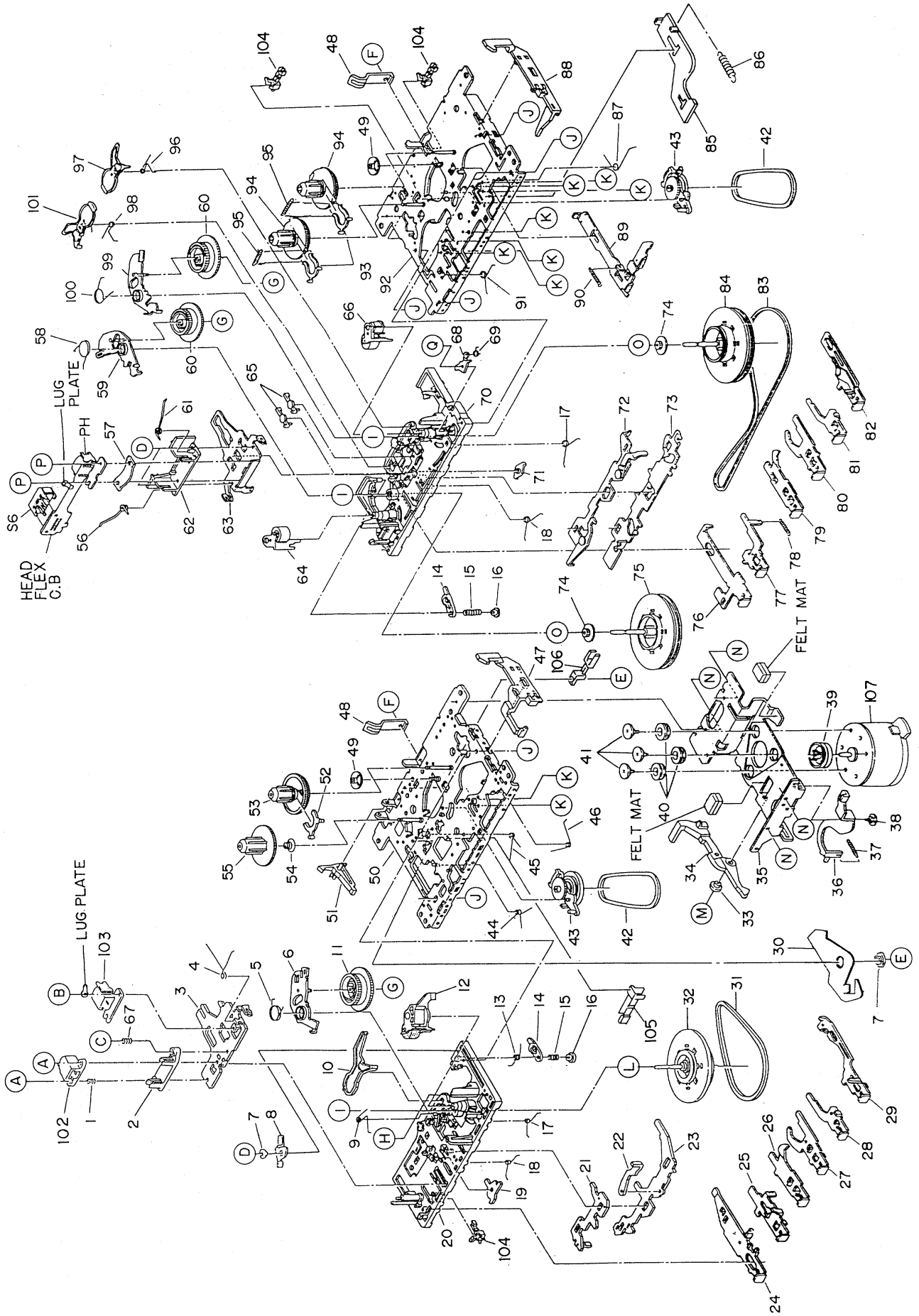


# MECHANICAL PARTS LIST 1/1

If can't understand for Description please kindly refer to "REFERENCE NAME LIST".

REF. NO.	PART NO.	KANRI NO.	DESCRIPTION	REF. NO.	PART NO.	KANRI NO.	DESCRIPTION
1	86-NF7-003-019		CAB,FR U<3000U>	21	86-NF7-050-019		KEY,CASS R<3000U>
1	86-NF7-007-019		CAB,FR LH<300LH>	21	86-NF7-070-019		KEY,CASS R(W)<3001U>
1	86-NF7-004-019		CAB,FR 390LH<390LH>	22	86-NF7-051-019	0E	KEY,CON 1<EXCEPT 3001U>
1	86-NF7-006-019	2M	CAB,FR B<300D>	22	86-NF7-077-019		KEY,CON 1(W)<3001U>
1	86-NF7-001-019		CAB,FR HE<300HE,300HR>	23	86-NF7-045-019	-	KEY,CURSOR<EXCEPT 3001U>
1	86-NF7-002-019		CAB,FR LHH<500LH>	23	86-NF7-075-019		KEY,CURSOR(W)<3001U>
1	86-NF7-065-019		CAB,FR U(W)<3001U>	24	86-NF7-073-019		KEY,FUN(W)<3001U>
2	80-VT1-202-019	0E	FELT,12.5-15.5-2	24	86-NF7-043-019	1B	KEY,FUNCTION<EXCEPT 3001U>
3	86-NF7-079-019		KEY,VOL(W)<3001U>	25	86-NF7-040-019		PANEL,TRAY<EXCEPT 3000U,D,3001U>
3	86-NF7-057-019	-	KNOB,VOL<EXCEPT 3001U>	25	86-NF7-053-019	1B	PANEL,TRAY U<3000U,300D>
4	86-NF7-030-019		BOX,CASS L<EXCEPT 3000U,300D,3001U>	25	86-NF7-068-019		PANEL,TRAY U(W)<3001U>
4	86-NF7-032-019	1D	BOX,CASS UL<3000U,300D>	26	86-NF6-007-019	1C	WINDOW, TOP
4	86-NF7-066-019		BOX,CASS UL(W)<3001U>	27	86-NF7-080-019		CAB,STEEL S(W)<3001U>
5	82-NF7-218-019	0E	SPR-T,CASS	27	86-NF6-002-019	2M	CABI,STEEL S<EXCEPT 3001U>
6	86-NF7-036-019	-	WINDOW,CASS L	28	86-NF7-081-019		PANEL REAR 3001 UWNM<3001U>
7	86-NF7-037-019	-	WINDOW,CASS R	28	86-NF7-014-019	-	PANEL REAR BNM<300D>
8	86-NF7-035-019	1D	BOX,CASS BR<300D>	28	86-NF7-029-019		PANEL,REAR 390LHBNM<390LH>
8	86-NF7-031-019		BOX,CASS R<EXCEPT 3000U,300D,3001U>	28	86-NF7-010-019		PANEL,REAR HEJBNM<300HE>
8	86-NF7-033-019		BOX,CASS UR<3000U>	28	86-NF7-024-019		PANEL,REAR HRBNM<300HR>
8	86-NF7-067-019		BOX,CASS UR(W)<3001U>	28	86-NF7-012-019		PANEL,REAR HRJBNM<300HRJ,300HRJ7>
9	86-NF7-039-019	-	WINDOW,DISPLAY	28	86-NF7-021-019		PANEL,REAR LHBNM<300LH>
10	87-085-184-010	0E	BUSHING,AC CORD D<300D>	28	86-NF7-011-019		PANEL,REAR LHBNM<500LH>
10	87-085-185-010		BUSHING,AC CORD E<EXT 3000/3001U,D>	28	86-NF7-013-019		PANEL,REAR UBNM<3000U>
10	87-085-189-010		BUSHING,CORD U<3000U,3001U>	△ 29	87-050-098-019	1B	AC CORD ASSY,D<300D>
11	86-NF7-078-019		KEY,MIC(W)<3001U>	△ 29	87-050-079-019		AC CORD ASSY,E<EXCEPT 3000/3001U,D>
11	86-NF7-056-019	-	KNOB,MIC<EXCEPT 3001U>	△ 29	87-050-053-019		AC CORD ASSY,U-2<3000U,3001U>
12	86-NF7-038-019	-	WINDOWS,CD	A	87-067-688-019	0E	BVT+3-6
13	82-NE6-067-019	1A	BAGDE,AIWA 30N	B	87-067-703-019	0E	BVT2+3-10 (W/O SLOT)
14	86-NF7-049-019	0E	KEY,POWER<EXCEPT 3001U>	C	87-067-698-019	0E	BVT 2+3-18 (W/O SLOT)
14	86-NF7-076-019		KEY,POWER(W)<3001U>	D	87-067-758-019	0E	BVT2+3-12(W/O SLOT)
15	82-NF7-210-019	0E	GUIDE, FL	E	87-591-094-419	0E	QIT+3-6 GOLD
16	86-NF7-044-019		KEY,SURD<500LH,390LH>	F	87-078-019-019	0E	S-SCREW,IT+4-6
17	86-NF7-041-019	0E	KEY,CD<EXCEPT 3001U>	G	87-067-641-019	0E	UTT2+3-8 W/O SLOT BLK
17	86-NF7-071-019		KEY,CD(W)<3001U>				
18	86-NF7-042-019	0E	KEY,OPEN<EXCEPT 3001U>				
18	86-NF7-072-019		KEY,OPEN(W)<3001U>				
19	87-063-164-019	0E	OIL DMPR 80				
20	86-NF7-047-019	-	KEY,CASS L<EXCEPT 3001U>				
20	86-NF7-069-019		KEY,CASS L(W)<3001U>				
21	86-NF7-048-019	1B	KEY,CASS R RVS<EXCEPT 3000U,3001U>				

TAPE MECHANISM EXPLODED VIEW 1/1  
 (TN-59/SW-103)

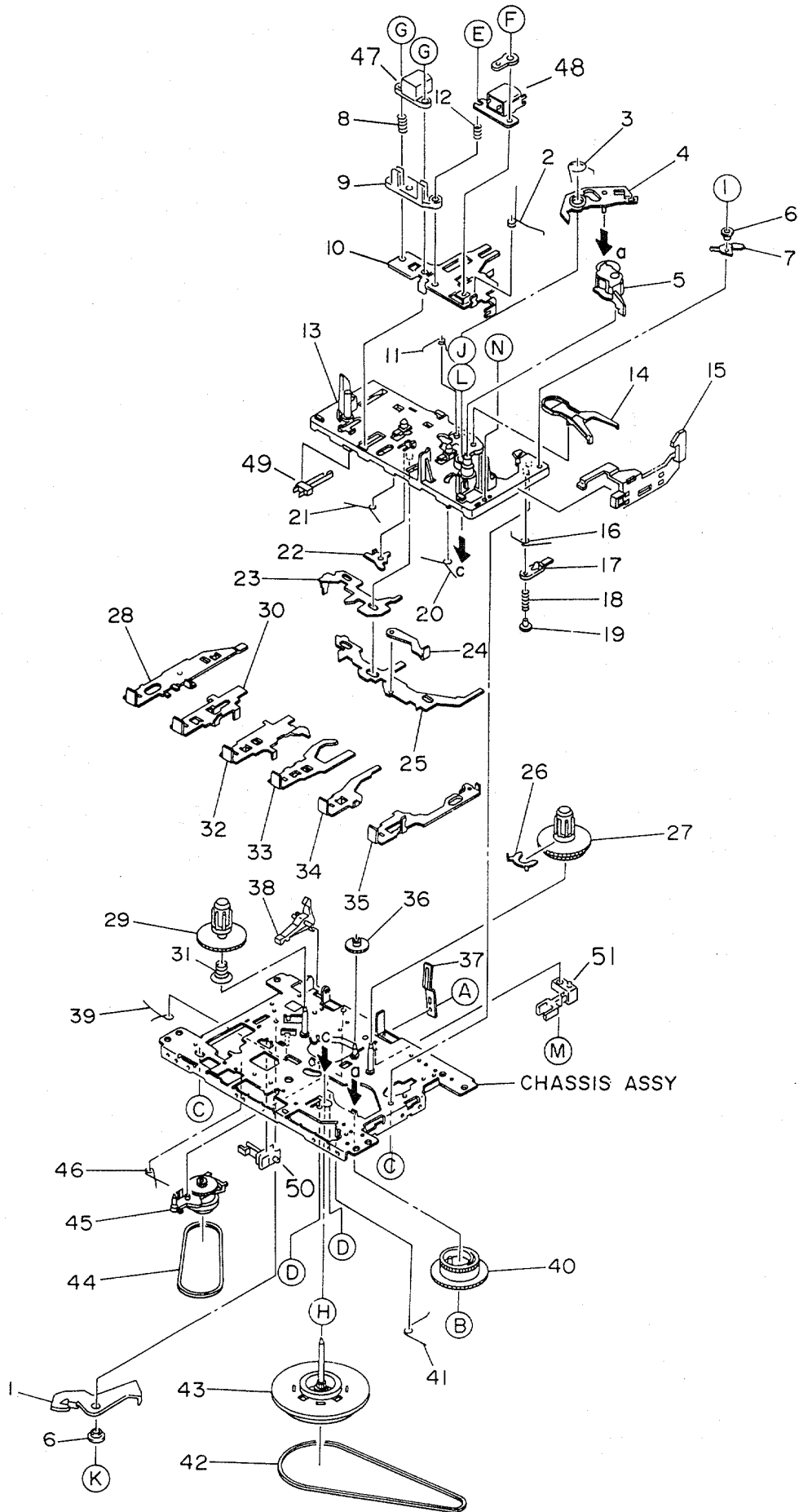


# TAPE MECHANISM PARTS LIST 1/1 (TN-591SW-103)

If can't understand for Description please kindly refer to "REFERENCE NAME LIST".

REF. NO.	PART NO.	KANRI NO.	DESCRIPTION	REF. NO.	PART NO.	KANRI NO.	DESCRIPTION
1	S1-821-030-080	0E	EH,SPRING	71	S1-959-140-230	0E	PR STOPPER
2	S1-921-030-060	0E	HEAD BASE	72	S1-959-145-010	-	ACTUATOR ASSY
3	S1-921-030-140	1A	HEAD PANEL	73	S1-959-140-260	1B	SLIDE PLATE
4	S1-921-030-090	0E	PANEL P SPR	74	S1-921-090-100	0E	FL GEAR
5	S1-921-260-050	0E	GEAR PLATE SPRING	75	S1-959-093-040	1F	FLYWHEEL(R)ASSY
6	S1-921-265-020	1B	GEAR PLATE ASSY	76	S1-959-140-170	0E	MODE BUTTON LEVER(S)
7	S1-921-140-370	0E	P ARM COLLAR	77	S1-959-140-160	1A	PLAY BUTTON LEVER
8	S1-921-140-340	1A	P ARM	78	S1-959-030-020	0E	SPR,PANEL
9	S1-921-141-8A0	0E	M CONTROL SPRING	79	S1-959-140-150	-	FF BUTTON LEVER(RS)
10	S1-921-260-4A0	0E	SENSING LEVER	80	S1-959-140-140	-	FF BUTTON LEVER(FS)
11	S1-921-260-020	0E	CAM GEAR	81	S1-959-140-130	-	STOP BUTTON LEVER(S)
12	S1-921-043-100	1C	PINCH ROLLER ARM ASSY	82	S1-959-143-030	-	PROG BUTTON LEVER(S)ASY
13	S1-921-141-3A0	0E	P CONTROL SPRING	83	S1-851-140-170	1C	MAIN BELT
14	S1-921-140-820	0E	PAUSE LEVER(F)	84	S1-959-093-050	-	FLYWHEEL(F)ASSY
15	S1-921-140-120	0E	PAUSE LEVER SPRING	85	S1-959-150-020	-	MUTING PLATE SP
16	S1-921-140-110	0E	PAUSE STOPPER	86	S1-959-150-010	-	MUTING PLATE
17	S1-921-140-150	0E	BUTTON LEVER SPRING (B)	87	S1-959-140-200	0E	SPR,EV ACTUATOR
18	S1-921-140-140	0E	BUTTON LEVER SPRING (A)	88	S1-959-130-020	-	EJECT SLIDE LEVER(S)
19	S1-921-140-200	0E	PR STOPPER	89	S1-959-010-020	1B	MAIN PLATE
20	S1-921-143-180	1C	BASE ASSY	90	S1-959-010-030	0E	SPR,MAIN PLATE
21	S1-921-140-090	0E	SWITCH ACTUATOR	91	S1-959-140-220	-	SPR,PM BUTTON LEVER
22	S1-921-140-640	0E	E KICK LEVER	92	S1-959-015-010	1H	CHASSIS ASSY
23	S1-921-140-080	0E	PUSH BUTTON ACTUATOR	93	S1-959-050-010	0E	SENSOR
24	S1-921-140-220	0E	REC BUTTON LEVER	94	S1-921-053-090	1F	TAKE UP REEL ASSY
25	S1-921-140-230	0E	PLAY BUTTON LEVER	95	S1-959-050-040	-	SENER SPRING
26	S1-921-140-240	0E	RWD BUTTON LEVER	96	S1-959-260-090	0E	M CONTROL SPR(F)
27	S1-921-140-250	0E	FF BUTTON LEVER	97	S1-959-260-060	0E	SENSING LEVER(F)
28	S1-921-140-260	0E	STOP BUTTON LEVER	98	S1-959-260-010	0E	M CONTROL SPR(R)
29	S1-921-140-610	0E	PAUSE BUTTON LEVER	99	S1-959-265-010	1B	GEAR PLATE(F)ASSY
30	S1-921-020-010	0E	REC ARM	100	S1-959-260-040	0E	GEAR PLATE SPR(F)
31	S1-821-121-730	1C	MAIN BELT	101	S1-959-260-070	0E	SENSING LEVER(R)
32	S1-921-093-050	1F	FLYWHEEL ASSY	102	S6-202-140-190	-	E HEAD LE15B-C1
33	S1-821-120-650	0E	COLLAR SCREW(B)	103	S6-201-010-750	-	R.P.HEAD RP-7442BS-0951
34	S1-921-120-250	1B	P KICK LEVER(B)	104	S6-401-011-490	-	LEAF SW MSW-1541 T
35	S1-851-140-070	1B	MOTOR BRACKET	105	S6-401-010-380	-	LEAF SWITCH MSW-1275
36	S1-851-140-060	1B	P KICK LEVER(A)	106	S6-401-011-610	-	LEAF SW MSW-17820-MVE1
37	S1-851-140-040	0E	SPR P KICK LEVER	107	S6-002-030-290	-	MOTOR EG-530YD-2BH
38	S1-821-120-230	0E	PR, COLLAR SCREW(A)	A	S9-P17-205-710	0E	SCREW,M2-7.5
39	S1-959-120-010	-	MOTOR PULLEY	B	S9-B01-200-310	0E	SCREW,+2-3
40	S1-821-120-660	0E	MOTOR RUBBER	C	S9-F08-200-710	0E	SCREW,M2-7
41	S1-851-140-180	0E	MOTOR COLLAR SCREW	D	S9-C04-202-530	0E	S-SCREW,TAP 2-2.5
42	S1-821-070-110	1C	RF,BELT	E	S9-P04-200-500	0E	SCREW,TAP M2-5
43	S1-959-073-010	-	RF CLUTCH ASSY	F	S9-P04-200-310	0E	SCREW,TAP M2-3
44	S1-921-140-170	0E	P.S.LEVER SPRING	G	S9-W06-300-030	-	HLW CUT 1.2-3.8-0.3
45	S1-921-140-210	0E	REC BUTTON LEVER SPR	H	S9-P05-200-610	0E	S-SCREW,TAP2-6
46	S1-921-140-160	0E	E ACTUATOR SPRING	I	S9-W06-500-020	-	HLW CUT 1.45-3.8-0.5
47	S1-921-130-030	0E	EJECT SLIDE LEVER	J	S9-B10-200-510	0E	SCREW,TAP 2-5
48	S1-829-100-010	0E	SPR,PACK	K	S9-C07-204-510	0E	SCREW,TAP 2-4.5
49	S1-821-100-700	0E	FF GEAR	L	S9-W01-400-100	-	HLW 2.0-3.5-0.4
50	S1-921-145-010	-	CHASSIS ASSY	M	S9-P05-200-610	0E	SCREW,TAP M2-6
51	S1-821-100-690	0E	REC SAFETY LEVER	N	S9-P04-200-410	0E	C TAPPING SCREW M2-4
52	S1-921-050-060	0E	SENSOR	O	S9-W05-300-100	-	HLW 2.1-3.5-0.3
53	S1-921-053-030	1F	TAKE UP REEL ASSY	P	S9-P14-200-630	0E	SCREW(SPECIAL)M2-6 BLK
54	S1-821-100-990	0E	SPR,BACK TENSION	Q	S9-E01-001-520	-	E RING S1.5
55	S1-921-055-040	1E	SUPPLY REEL ASSY				
56	S1-959-040-040	0E	SPR,P.ROLLER ARM(R)				
57	S1-851-040-050	0E	PLATE HEAD SPR				
58	S1-959-260-050	0E	GEAR PLATE SPR(R)				
59	S1-959-265-020	1B	GEAR PLATE(R)ASSY				
60	S1-959-260-030	0E	CAM GEAR				
61	S1-959-040-020	0E	SPR,P.ROLLER ARM(F)				
62	S1-959-030-030	1A	HEAD BASE				
63	S1-959-030-010	1C	HEAD PANEL				
64	S1-959-043-040	1C	PINCH ROLLER ARM(R)ASSY				
65	S1-959-260-080	0E	M CONTROL ARM				
66	S1-959-043-030	1C	RINCH ROLLER ARM(F)ASSY				
67	S1-821-030-070	0E	AZIMUTH SPRING				
68	S1-959-140-090	0E	ROTARY ARM				
69	S1-959-140-270	0E	ROTARY SPRING				
70	S1-959-143-010	1H	BASE ASSY				

TAPE MECHANISM EXPLODED VIEW 1/2  
 TN-21ZSW-1370)

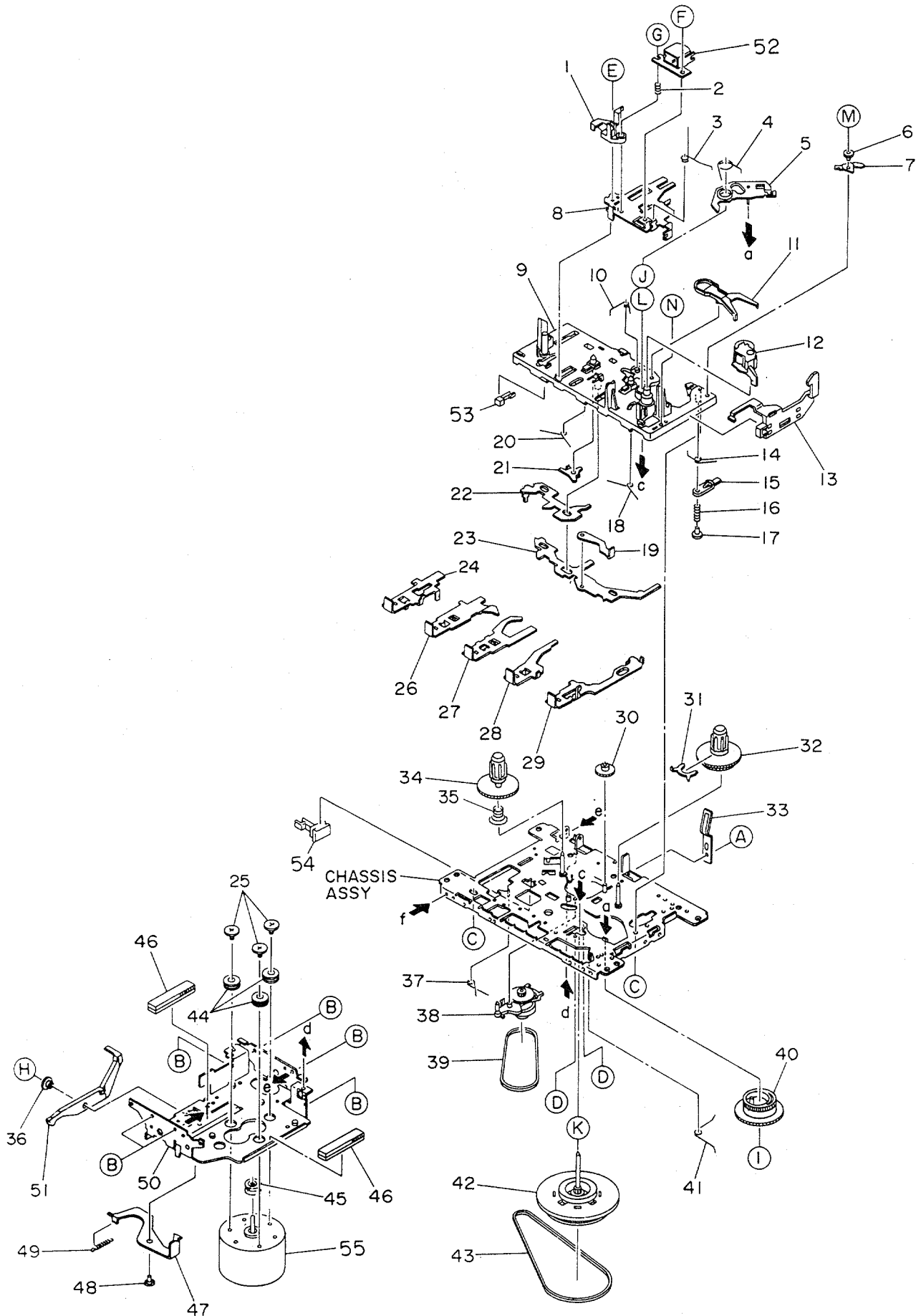


# TAPE MECHANISM PARTS LIST 1/2 (TN-21ZSW-1370)

If can't understand for Description please kindly refer to "REFERENCE NAME LIST".

REF. NO.	PART NO.	KANRI NO.	DESCRIPTION	REF. NO.	PART NO.	KANRI NO.	DESCRIPTION
1	S1-921-020-010		REC ARM	36	S1-821-100-700		FF GEAR
2	S1-921-030-090		PANEL P SPRING	37	S1-829-100-010		PACK SPRING
3	S1-921-260-050		GEAR PLATE SPRING	38	S1-821-100-690		RECORD SAFETY LEVER
4	S1-921-265-020		GEAR PLATE ASSY	39	S1-921-140-210		REC BUTTON LEVER SPRING
5	S1-921-043-100		PINCH ROLLER ARM ASSY	40	S1-921-260-020		CAM GEAR
6	S1-921-140-370		P ARM COLLER	41	S1-921-140-160		E ACTUATOR SPRING
7	S1-921-140-340		P ARM	42	S1-921-090-240		MAIN BELT
8	S1-821-030-080		EH SPRING	43	S1-921-093-030		FLYWHEEL ASSY
9	S1-921-030-060		HEAD BASE	44	S1-821-070-110		RF BELT
10	S1-921-030-140		HEAD PANEL	45	S1-921-073-040		RF CLUTCH ASSY
11	S1-921-141-8A0		M CONTROL SPRING	46	S1-921-140-170		P.S.LEVER SPRING
12	S1-821-030-070		AZIMUTH SPRING	47	S6-202-140-190		E HEAD
13	S1-921-143-180		BASE ASSY	48	S6-201-010-750		R.P.HEAD RP-7442BS
14	S1-921-260-4A0		SENSING LEVER	49	S6-401-011-490		LEAF SW MSW-1541T
15	S1-921-130-020		EJECT SLIDE LEVER	50	S6-401-011-610		LEAF SW MSW-17820MVEI
16	S1-921-141-3A0		P CONTROL SPRING	51	S6-401-010-380		LEAF SW MSW-1275
17	S1-921-140-550		PAUSE LEVER(E)	A	S9-179-000-000		C TAP SCREW M2-3
18	S1-921-140-120		PAUSE LEVER SPRING	B	S9-422-000-000		P WASHER CUT 12-3.8-0.3
19	S1-921-140-110		PAUSE STOPPER	C	S9-679-000-000		P TAP SCREW M2-5
20	S1-921-140-150		BUTTON LEVER SPRING(B)	D	S9-999-180-090		TAP SCREW M2-4.5
21	S1-921-140-140		BUTTON LEVER SPRING(A)	E	S9-922-000-000		AZIMUTH SCREW M2-8
22	S1-921-140-200		PR STOPPER	F	S9-115-000-000		+ BIND SCREW M2-3
23	S1-921-140-090		SWITCH ACTUATOR	G	S9-821-000-000		+CAP SCREW M2-8
24	S1-921-140-640		E KICK LEVER	H	S9-882-000-000		P WASHER 2-3.5-0.4
25	S1-921-140-080		PUSH BUTTON ACTUATOR	I	S9-999-200-410		P TAP SCREW M2-3
26	S1-921-050-060		SENSOR	J	S9-999-030-130		P WASHER CUT 1.45-3.8-0.
27	S1-921-053-030		TAKE UP REEL ASSY	K	S9-180-000-000		C TAP SCREW M2-4
28	S1-921-140-220		REC BUTTON LEVER	L	S9-999-000-030		P WASHER 2.1-4-0.13
29	S1-921-053-040		SUPPLY REEL ASSY	M	S9-181-000-000		C TAP SCREW M2-5
30	S1-921-140-230		PLAY BUTTON LEVER	N	S9-P05-200-610		S TAPPING SCREW M2-6
31	S1-821-100-990		BACK TENSION SPRING				
32	S1-921-140-240		REW BUTTON LEVER				
33	S1-921-140-250		FF BUTTON LEVER				
34	S1-921-140-660		STOP BUTTON LEVER				
35	S1-921-140-610		PAUSE BUTTON LEVER				

TAPE MECHANISM EXPLODED VIEW 2/2



# TAPE MECHANISM PARTS LIST 2/2 (TN-21ZSW-1370)

If can't understand for Description please kindly refer to "REFERENCE NAME LIST".

REF. NO.	PART NO.	KANRI NO.	DESCRIPTION	REF. NO.	PART NO.	KANRI NO.	DESCRIPTION
1	S1-921-030-4A0		HEAD BASE	36	S1-821-120-650		COLLER B
2	S1-821-030-070		AZIMUTH SPRING	37	S1-921-140-170		P.S.LEVER SPRING
3	S1-921-030-090		PANEL P SPRING	38	S1-921-073-040		RF CLUTCH ASSY
4	S1-921-260-050		GEAR PLATE SPRING	39	S1-821-070-110		RF BELT
5	S1-921-265-020		GEAR PLATE ASSY	40	S1-921-260-020		CAM GEAR
6	S1-921-140-370		P ARM COLLER	41	S1-921-140-160		E ACTUATOR SPRING
7	S1-921-140-340		P ARM	42	S1-921-093-040		FLYWHEEL ASSY
8	S1-921-030-110		HEAD PANEL	43	S1-921-090-240		MAIN BELT
9	S1-921-143-170		BASE ASSY	44	S1-820-130-060		MOTOR RUBBER
10	S1-921-141-8A0		M CONTROL SPRING	45	S1-921-120-130		MOTOR PULLEY
11	S1-921-260-4A0		SENSING LEVER	46	S1-921-120-120		ANTI VIBR FELT MAT
12	S1-921-043-100		PINCH ROLLER ARM ASSY	47	S1-821-120-680		P KICK LEVER (A)
13	S1-921-130-020		EJECT SLIDE LEVER	48	S1-821-120-230		PK COLLER SCREW A
14	S1-921-141-3A0		P CONTROL SPRING	49	S1-821-120-250		P KICK LEVER SPRING
15	S1-921-140-550		PAUSE LEVER(E)	50	S1-921-120-110		MOTOR BRACKET
16	S1-921-140-120		PAUSE LEVER SPRING	51	S1-921-120-090		P KICK LEVER
17	S1-921-140-110		PAUSE STOPPER	52	S6-201-010-750		R.P.HEAD RP-7442BS
18	S1-921-140-150		BUTTON LEVER SPRING(B)	53	S6-401-011-490		LEAF SW MSW-1541T
19	S1-821-011-590		E KICK LEVER	54	S6-401-011-610		LEAF SW MSW-17820MVE1
20	S1-921-140-140		BUTTON LEVER SPRING(A)	55	S6-002-030-290		MOTOR EG530YD-2BH
21	S1-921-140-200		PR STOPPER	A	S9-179-000-000		C TAP SCREW M2-3
22	S1-921-140-090		SWITCH ACTUATOR	B	S9-180-000-000		C TAP SCREW M2-4
23	S1-921-140-080		PUSH BUTTON ACTUATOR	C	S9-679-000-000		P TAP SCREW M2-5
24	S1-921-140-230		PLAY BUTTON LEVER	D	S9-999-180-090		TAP SCREW M2-4.5
25	S1-821-120-020		MOTOR COLLER SCREW	E	S9-004-000-000		SCREW M2-6
26	S1-921-140-240		REW BUTTON LEVER	F	S9-115-000-000		+ BIND SCREW M2-3
27	S1-921-140-250		FF BUTTON LEVER	G	S9-922-000-000		AZIMUTH SCREW M2-8
28	S1-921-140-260		STOP BUTTON LEVER	H	S9-182-000-000		C TAP SCREW M2-6
29	S1-921-140-610		PAUSE BUTTON LEVER	I	S9-422-000-000		P WASHER CUT 12-3.8-0.3
30	S1-821-100-700		FF GEAR	J	S9-999-030-130		P WASHER CUT 1.45-3.8-0.
31	S1-921-050-060		SENER	K	S9-882-000-000		P WASHER 2-3.5-0.4
32	S1-921-053-030		TAKE UP REEL ASSY	L	S9-999-000-030		P WASHER2.1-4-0.13
33	S1-829-100-010		PACK SPRING	M	S9-999-200-410		P TAP SCREW M2-3
34	S1-921-053-040		SUPPLY REEL ASSY	N	S9-P05-200-610		S TAPPING SCREW M2-6
35	S1-821-100-990		BACK TENSION SPRING				

# ACCESSORIES / PACKAGE LIST

If can't understand for Description please kindly refer to "REFERENCE NAME LIST".

REF. NO.	PART NO.	KANRI NO.	DESCRIPTION
1	86-NF7-905-019	--	IB, D(J)-M<D>
1	86-NF7-901-019		IB, H(ECA)-M<HE,HR>
1	86-NF7-909-019		IB, LO(ESP)-M<300LH>
1	86-NF7-902-019		IB, U(ESF)-M<U>
1	86-NF7-907-019		IB, LH (ESF)-M<500LH>
1	86-NF7-915-019		IB, LH-M-390<390LH>
2	87-043-115-019	1A	ANT,FEEDER FM
3	87-006-225-019	1D	AM LOOP ANT NC2<LH,U,D>
3	87-A90-054-019		ANT,LOOP AM-CON C<HE,HR>
4	87-A90-120-019		ANT,WIRE SW(5M)-SHS<HE,HR>
5	85-MA7-051-019	2A	RC,RC-T516
△ 6	87-099-789-019		PLUG,ADPTR IR44<EXCEPT U,D>



# REFERENCE NAME LIST

## ELECTRICAL SECTION

DESCRIPTION	REFERENCE NAME
ANT	ANTENNAS
C-	CHIP
C-CAP	CAP, CHIP
C-CAP TN	CAP, CHIP TANTALUM
C-COIL	COIL, CHIP
C-DI	DIODE, CHIP
C-DIODE	DIODE, CHIP
C-FET	FET, CHIP
C-FOTR	FILTER, CHIP
C-JACK	JACK, CHIP
C-LED	LED, CHIP
C-RES	RES, CHIP
C-SFR	SFR, CHIP
C-SLIDE SW	SLIDE SWITCH, CHIP
C-SW	SWITCH, CHIP
C-TR	TRANSISTOR, CHIP
C-VR	VOLUME, CHIP
C-ZENER	ZENER, CHIP
CAP, CER	CAP, CERA-SOL
CAP, E	CAP, ELECT
CAP, M/F	CAP, FILM
CAP, TC	CAP, CERA-SOL
CAP, TC-U	CAP, CERA-SOL SS
CAP, TN	CAP, TANTALUM
CERA FIL	FILTER, CERAMIC
CF	FILTER, CERAMIC
DL	DELAY LINE
E/CAP	CAP, ELECT
FILT	FILTER
FLTR	FILTER
FUSE RES	RES, FUSE
MOT	MOTOR
P-DIODE	PHOTO DIODE
P-SNSR	PHOTO SENSER
P-TR	PHOTO TRANSISTOR
POLY VARI	VARIABLE CAPACITOR
PPCAP	CAP, PP
PT	POWER TRANSFORMER
PTR, RES	PTR, MELF
RC	REMOTE CONTROLLER
RES NF	RES, NON-FLAMMABLE
RESO	RESONATOR
SHLD	SHIELD
SOL	SOLENOID
SPKR	SPEAKER
SW, LVR	SWITCH, LEVER
SW, RTRY	SWITCH, ROTARY
SW, SL	SWITCH, SLIDE
TC CAP	CAP, CERA-SOL
THMS	THERMISTOR
TR	TRANSISTOR
TRIMER	CAP, TRIMMER
TUN-CAP	VARIABLE CAPACITOR
VIB, CER	RESONATOR, CERAMIC
VIB, XTAL	RESONATOR, CRYSTAL
VR	VOLUME
ZENER	DIODE, ZENER
サージサプレッサ	SERGE SUPPRESSOR
セラコン	CAP, CERA

## MECHANICAL SECTION

DESCRIPTION	REFERENCE NAME
ADHESHIVE	SHEET ADHESHIVE
AZ	AZIMUTH
BAR-ANT	BAR-ANTENNA
BAT	BATTERY
BATT	BATTERY
BRG	BEARING
BTN	BUTTON
CAB	CABINET
CASS	CASSETTE
CHAS	CHASSIS
CLR	COLLAR
CONT	CONTROL
CRSR	CURSOR
CU	CUSHION
CUSH	CUSHION
DIR	DIRECTION
DUBB	DUBBING
FL	FRONT LOADING
FLY-WHL	FLYWHEEL
FR	FRONT
FUN	FUNCTION
G-CU	G-CUSHION
HDL	HANDOL
HIMERON	CLOTH
HINGE, BAT	HINGE, BATTERY
HLDR	HOLDER
HT-SINK	HEAT SINK
IB	INSTRUCTION BOOKLET
IDLE	IDLER
IND, L-R	INDICATOR, L-R
KEY, CONT	KEY, CONTROL
KEY, PRGM	KEY, PROGRAM
KNOB, SL	KNOB, SLIDE
LBL	LABEL
LID, BATT	LID, BATTERY
LID, CASS	LID, CASSETTE
LVR	LEVER
P-SP	P-SPRING
PANEL, CONT	PANEL, CONTROL
PANEL, FR	PANEL, FRONT
PRGM	PROGRAM
PULLY, LOAD MO	PULLY, LOAD MOTOR
RBN	RIBBON
S-	SPECIAL
SEG	SEGMENT
SH	SHEET
SHLD-SH	SHIELD-SHEET
SL	SLIDE
SP	SPRING
SP-SCREW	SPECIAL-SCREW
SPACER, BAT	SPACER, BATTERY
SPR	SPRING
SPR-P	P-SPRING
SPR-PC-PUSH	P-SPRING, C-PUSH
T-SP	T-SPRING
TERM	TERMINAL
TRIG	TRIGGER
TUN	TUNING
VOL	VOLUME
W	WASHER
WHL	WHEEL
WORM-WHL	WORM-WHEEL
ジグアーム	ARM, SHAFT
ジグガイド	GUIDE, SHAFT
ストラップ	STRAP
トクナベ	S-SCRW
ヒンジ	HINGE
ヒンジビス	S-SCRW
ビスセレート	SCRW, SERPART

サービス技術ニュース	
番号	連絡内容
G- -	
G- -	
G- -	

**アイワ株式会社**  
**AIWA CO.,LTD.**

9301946, 750038

Tokyo Japan

〒110 東京都台東区池之端1-2-11 ☎03 (3827) 3111 (代表)

Printed in Singapore