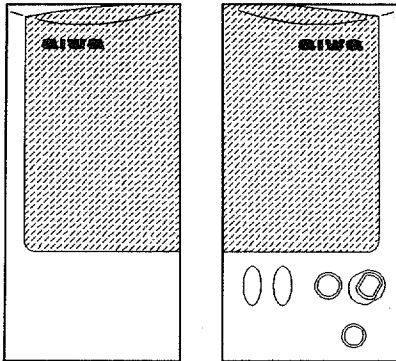


aiwa



SC-A57 SC-C57



ACTIVE SPEAKER SYSTEM

• TYPE. D.AU.AK.AE.AEZ.AHRJ

SPECIFICATIONS

<アンプ部>

実用最大出力 10W (5W + 5W EIAJ*)
入力端子 INPUT PHONES 300mV/1k Ω (ステレオミニプラグ)
AUX 250mV/10k Ω (ステレオミニジャック)
出力端子 VARIABLE OUT 600mV/2k Ω
HEADPHONES OUT 10mW + 10mW/16 Ω

<スピーカー部>

スピーカー形式 フルレンジ型
スピーカー 直径 77mm フルレンジ 防磁型
再生周波数帯域 100Hz - 20,000Hz

<電源部その他>

電源 DC 13V AC 100V 50/60Hz (付属のACアダプター使用)
コードの長さ 1.5m
寸法 91 (幅) \times 180 (高さ) \times 174 (奥行き) mm
質量 右スピーカー (R) 約 750g
左スピーカー (L) 約 600g

● 外観及び仕様は予告なく変更する場合があります。

Power supply	DC 13 V (with supplied AC adaptor)
Frequency response	100 Hz - 20,000 Hz
Speaker unit	ϕ 77 mm full range antimagnetic type
Impedance	4 ohms
Power output	5 W + 5 W (1 kHz, at T.H.D. 10%) 4 W + 4 W (1 kHz, at T.H.D. 1%)
Input terminals/sensitivity	AUX: 250 mV/10 kilo ohms, stereo mini-jack (1) PHONES: 300 mV/1 kilo ohm, stereo mini-plug (1)
Output terminals	VARIABLE OUT: 600 mV/2 kilo ohms HEADPHONES OUT: 10 mW/16 ohms
Dimensions (w/h/d)	91 \times 180 \times 174 mm (3 $\frac{5}{8}$ \times 7 $\frac{1}{8}$ \times 6 $\frac{7}{8}$ in.)
Weight	1.35 kg (L: 0.6 kg, R: 0.75 kg) 3 lbs. (L: 1.3 lbs., R: 1.7 lbs.)
Cord	1.5 m (59 $\frac{1}{8}$ inches)

● Design and specifications are subject to change without notice.

MANUAL
SERVICE

安全に修理(補修)をするために

修理の前に「安全に修理(補修)をするために」をよくお読みの上、正しく修理を行ってください。このサービスマニュアルでは、お客様が製品を安全に正しくお使いいただき、お客様や他の人々への危害や財産への損害を未然に防止するために、修理する場合必ず下記の項目をお守りください。

▲注意

この表示を無視して、誤った取り扱いをすると、人が傷害を負ったり物的損害が発生する可能性があります。

1. 注意事項を守ること。

サービスの時、特に注意を要する箇所につきましては、キャビネット、シャーシ、部品などにラベルや捺印で注意事項を表示しています。これらの注意書きおよび取扱説明書等の注意事項を必ず守ること。

2. スペック銘板・注意ラベル・ヒューズラベル等の表示文字を汚して読みにくくならないこと。

3. 基板パターンの裏付け部品の修理等を行う場合、パターンや部品にボンドを塗布してプリント基板にしっかり固定すること。

4. サービス後は安全点検すること。

サービスのために取り外したネジ、部品、配線がもとどおりになっているか、サービスした個所の周辺を劣化させてしまったところがないかなどを点検すること。(ワイヤー半田付け、引き回し、束線、種類、空間距離)

■ ACCESSORIES/PACKAGE LIST

DESCRIPTIONで判断できない物は“REFERENCE NAME LIST”を参照してください。
If can't understand for Description please kindly refer to “REFERENCE NAME LIST”.

REF. NO	PART NO.	カリ NO.	DESCRIPTION
1	86-SP5-907-010		IB<AU, AEZ, AK>
1	86-SP5-908-010		IB<HRJ>
1	86-SP5-904-010	--	IB, D<D>
▲	2	86-SP5-610-010	AC ADAPTOR, AC-1305U<AU>
▲	2	86-SP5-607-010	AC ADAPTOR, AC-1305HR<AHR>
▲	2	86-SP5-606-010	-- AC ADAPTOR, AC-1305D<D>
▲	2	86-SP5-608-010	AC ADAPTOR, AC-1305E<AEZ>
▲	2	86-SP5-609-010	AC ADAPTOR, AC-1305K<AK>
▲	3	87-042-062-010	PLUG, CONVERSION S-I6115<AHR>

ELECTRICAL MAIN PARTS LIST

DESCRIPTIONで判断できない物は“REFERENCE NAME LIST”を参照してください。
 If can't understand for Description please kindly refer to “REFERENCE NAME LIST”.

REF.NO	PART NO.	カリ NO.	DESCRIPTION	REF.NO	PART NO.	カリ NO.	DESCRIPTION
IC				C49	87-010-101-010	0E	CAP,E 220-16V
	87-001-596-010	1B	IC,NJM4580L	C50	87-010-379-010	0E	CAP,E 22-16
	87-017-982-010	1E	IC,BA5412	C51	87-010-246-010	0E	CAP,E 47-35
	S2-113-260-000	1F	IC,MM1326AJBE	C53	87-010-101-010	0E	CAP,E 220-16V
	S4-045-580-000	1A	IC,BA4558N	C54	87-010-379-010	0E	CAP,E 22-16
TRANSISTOR				C57	87-010-038-010	0E	CAP,E 22-25V
	89-406-555-010	0E	TR,2SD-655E	C61	87-010-400-010	0E	CAP,E 0.47-50V
	89-318-155-010	2E	TR,2SC1815GR	C62	87-010-400-010	0E	CAP,E 0.47-50V
DIODE				C70	87-010-379-010	0E	CAP,E 22-16
	85-SP3-636-010	--	DIODE,J1	J1	S0-535-093-500	1A	HP,JACK HTF-035-09
	87-020-465-010	0E	DIODE,1SS133	J2	S0-535-093-500	1A	HP,JACK HTF-035-09
	S0-101-101-200	0E	ZENER,BZX55C11	J3	S0-535-093-500	1A	HP,JACK HTF-035-09
MAIN C.B				J5	S1-200-5A0-000	0E	JACK,CD
C5	87-010-400-010	0E	CAP,E 0.47-50V	R61	87-029-010-010	0E	RES,FUSE 110-1/4W
C6	87-010-400-010	0E	CAP,E 0.47-50V	S1	S2-202-220-010	0E	SW,PUSH 2P2T
C25	87-010-403-010	0E	CAP,E 3.3-50V	S2	S2-202-220-010	0E	SW,PUSH 2P2T
C26	87-010-403-010	0E	CAP,E 3.3-50V	VR1	85-SP3-617-010	--	VOL,50KB MIX
C31	87-010-380-010	0E	CAP,E 47-16V	VR2	85-SP3-618-010	--	VOL,50KB MAIN
C33	87-010-260-010	0E	CAP,E 47-25V	JACK C.B			
C34	87-010-260-010	0E	CAP,E 47-25V	C55	87-010-248-010	0E	CAP,E 220-10
C39	87-010-388-010	1A	CAP,E 1000-25V	C56	87-010-248-010	0E	CAP,E 220-10
C40	87-010-388-010	1A	CAP,E 1000-25V	J4	S0-335-103-500	1A	HP,JACK ST 3.5MM
C41	87-010-384-010	0E	CAP,E 100-25	LED C.B			
C42	87-010-401-010	0E	CAP,E 1-50V	D2	S0-093-400-030	1A	LED,3MM(RED)
C43	87-010-401-010	0E	CAP,E 1-50V				
C45	87-010-403-010	0E	CAP,E 3.3-50V				
C46	87-010-403-010	0E	CAP,E 3.3-50V				
C48	87-010-379-010	0E	CAP,E 22-16				

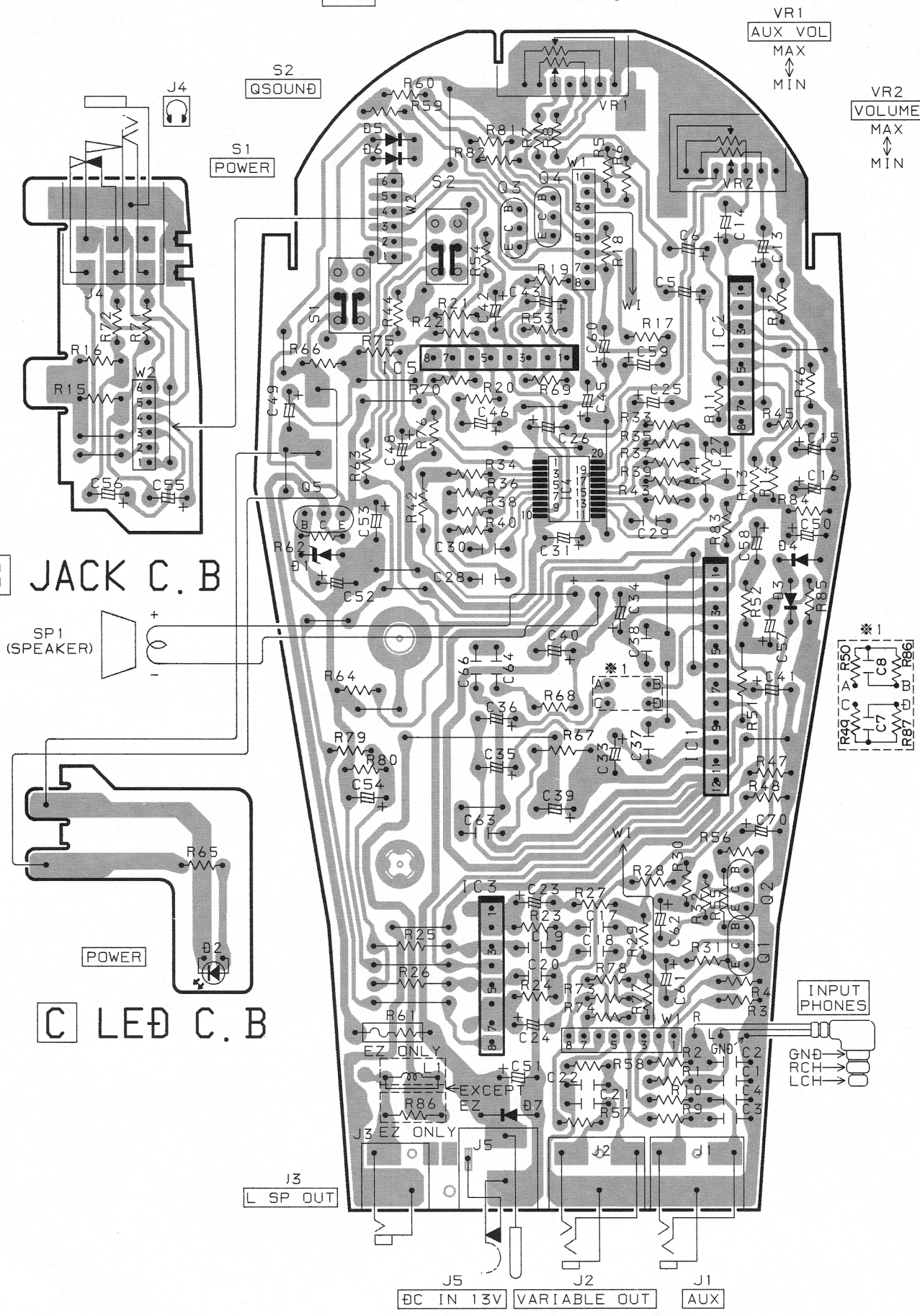
1 2 3 4 5 6 7 8

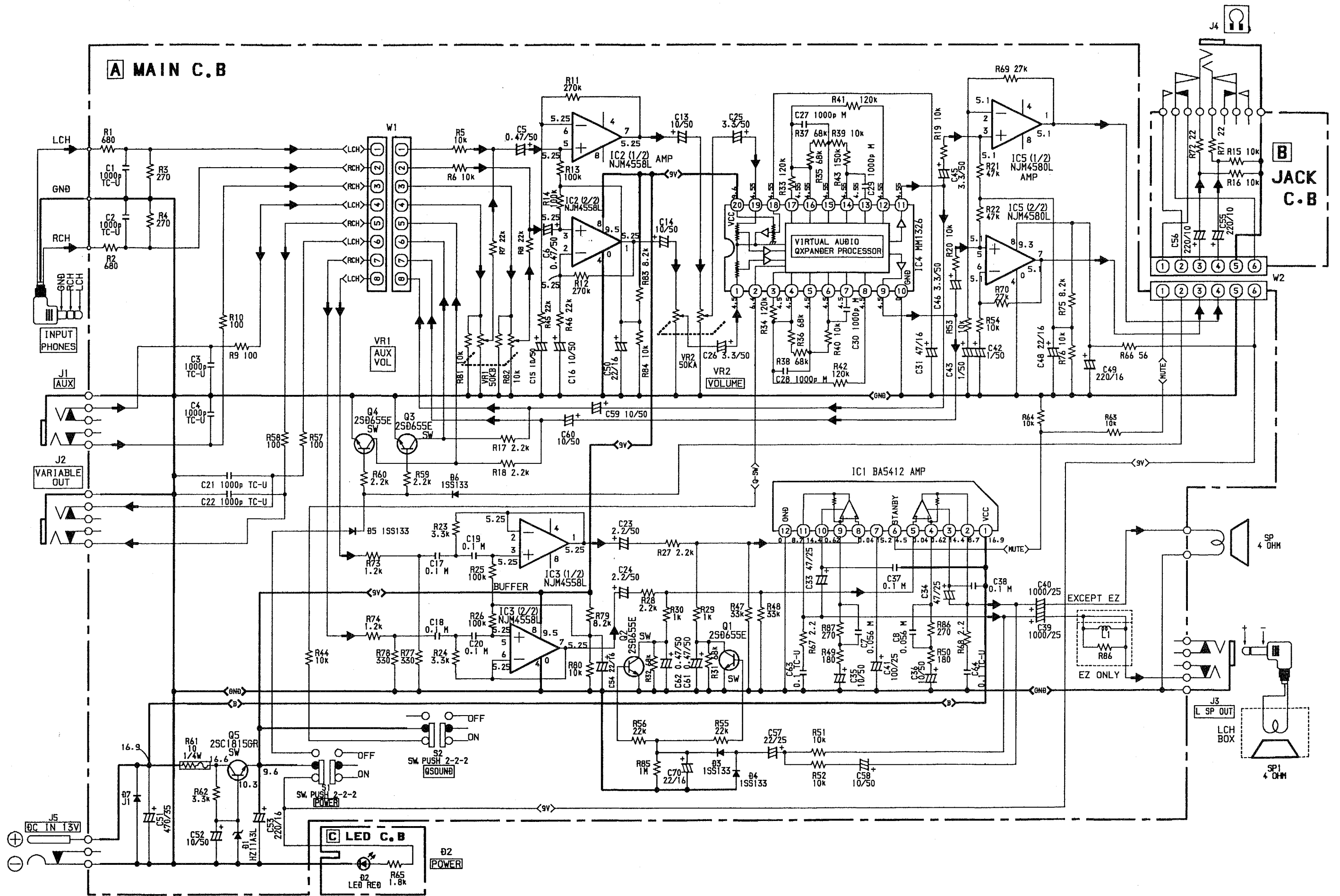
A
B
C
D
E
F
G
H
I
J
K

A MAIN C.B

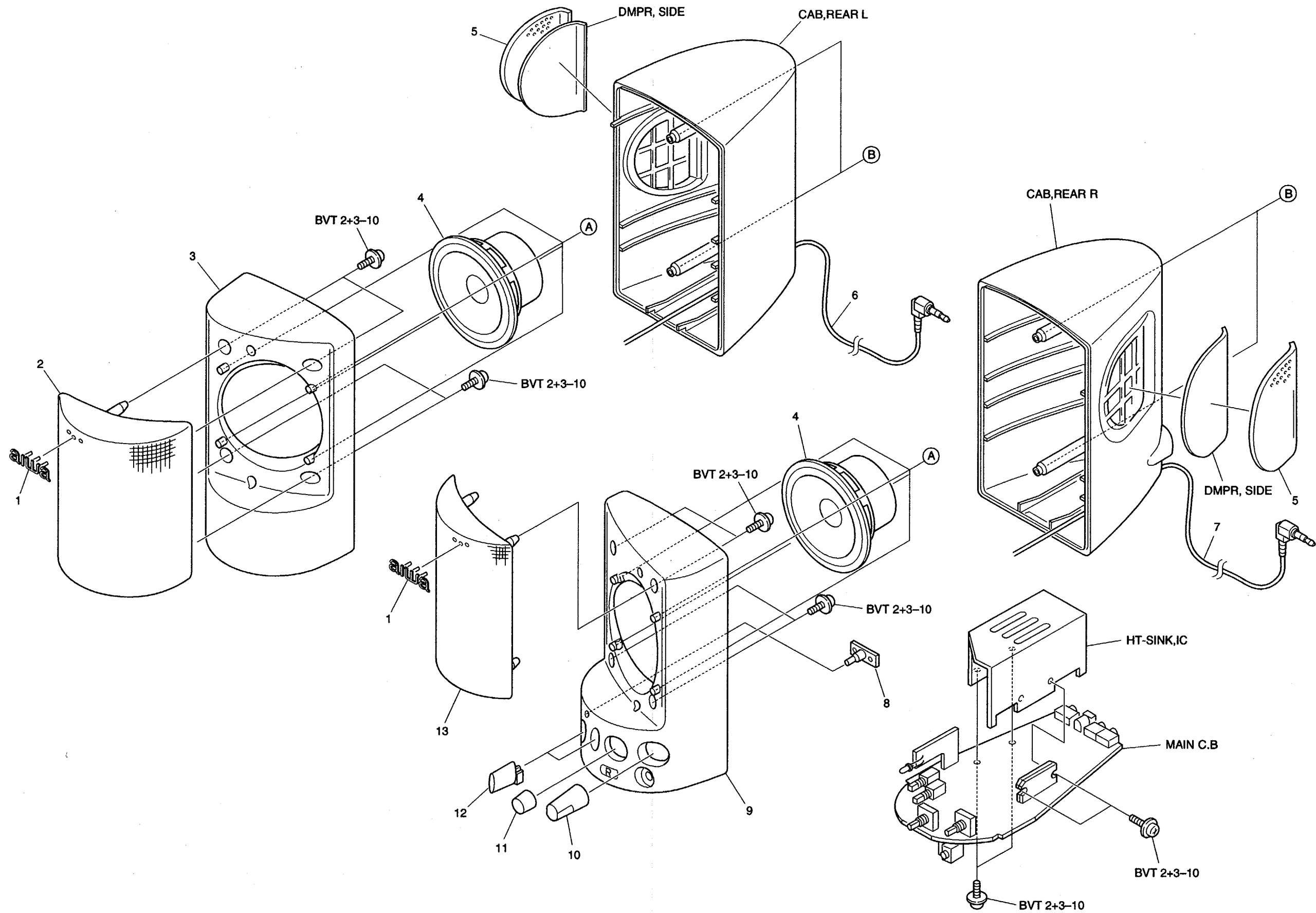
B JACK C.B

C LED C.B





MECHANICAL EXPLODED VIEW 1/1



MECHANICAL PARTS LIST 1/1

DESCRIPTIONで判断できない物は“REFERENCE NAME LIST”を参照してください。
 If can't understand for Description please kindly refer to “REFERENCE NAME LIST”.

REF. NO	PART NO.	かり NO.	DESCRIPTION	REF. NO	PART NO.	かり NO.	DESCRIPTION
1	S6-SP5-120-000		PLATE, BADGE	10	S6-SP5-030-000		KNOB, MAIN<EXCEPT A57[B]AE>
2	S6-SP5-130-000		FRAME, NET (L)	11	S6-SP5-040-000		KNOB, MIX<EXCEPT A57[B]AE>
3	S6-SP5-080-100		CAB, FRONT L<EXCEPT A57[B]AE>	11	S6-SP5-040-010		KNOB, MIX<A57[B]AE>
3	S6-SP5-080-200		CAB, FRONT L<A57[B]AE>	12	S6-SP5-050-010		KNOB, PUSH<A57[B]AE>
4	S3-040-050-100		SPKR, 3' 4 OHM 5W	12	S6-SP5-050-000		KNOB, PUSH<EXCEPT A57[B]AE>
5	S6-SP5-070-010		GRILLE SIDE SPK<A57[B]AE>	13	S6-SP5-100-000		FRAME, NET(R)
5	S6-SP5-070-000		GRILLE SIDE SPK<EXCEPT A57[B]AE>	A	87-067-945-110		SCREW, 3-12
6	S0-020-201-600		CORD, SPKR1650MM<A57[B]AE>	B	87-067-698-010		SCREW, ST3-18
6	S0-020-201-620		CORD, SPKR1650MM<EXCEPT A57[B]AE>				
7	S0-020-201-610		CORD, SPKR1650mm<A57[B]AE>				
7	S0-020-201-630		CORD, SPKR1650MM<EXCEPT A57[B]AE>				
8	S6-SP5-060-000		LENS, LED				
9	S6-SP5-010-100		CAB, FRONT R<EXCEPT A57[B]AE>				
9	S6-SP5-010-200		CAB, FRONT R<A57[B]AE>				
10	S6-SP5-030-010		KNOB, MAIN<A57[B]AE>				

REFERENCE NAME LIST

ELECTRICAL SECTION

DESCRIPTION	REFERENCE NAME
ANT	ANTENNAS
C-	CHIP
C-CAP	CAP, CHIP
C-CAP TN	CAP, CHIP TANTALUM
C-COIL	COIL, CHIP
C-DI	DIODE, CHIP
C-DIODE	DIODE, CHIP
C-FET	FET, CHIP
C-FOTR	FILTER, CHIP
C-JACK	JACK, CHIP
C-LED	LED, CHIP
C-RES	RES, CHIP
C-SFR	SFR, CHIP
C-SLIDE SW	SLIDE SWITCH, CHIP
C-SW	SWITCH, CHIP
C-TR	TRANSISTOR, CHIP
C-VR	VOLUME, CHIP
C-ZENER	ZENER, CHIP
CAP, CER	CAP, CERA-SOL
CAP, E	CAP, ELECT
CAP, M/F	CAP, FILM
CAP, TC	CAP, CERA-SOL
CAP, TC-U	CAP, CERA-SOL SS
CAP, TN	CAP, TANTALUM
CERA FIL	FILTER, CERAMIC
CF	FILTER, CERAMIC
DL	DELAY LINE
E/CAP	CAP, ELECT
FILT	FILTER
FLTR	FILTER
FUSE RES	RES, FUSE
MOT	MOTOR
P-DIODE	PHOTO DIODE
P-SNSR	PHOTO SENSER
P-TR	PHOTO TRANSISTOR
POLY VARI	VARIABLE CAPACITOR
PPCAP	CAP, PP
PT	POWER TRANSFORMER
PTR, RES	PTR, MELF
RC	REMOTE CONTROLLER
RES NF	RES, NON-FLAMMABLE
RESO	RESONATOR
SHLD	SHIELD
SOL	SOLENOID
SPKR	SPEAKER
SW, LVR	SWITCH, LEVER
SW, RTRY	SWITCH, ROTARY
SW, SL	SWITCH, SLIDE
TC CAP	CAP, CERA-SOL
THMS	THERMISTOR
TR	TRANSISTOR
TRIMMER	CAP, TRIMMER
TUN-CAP	VARIABLE CAPACITOR
VIB, CER	RESONATOR, CERAMIC
VIB, XTAL	RESONATOR, CRYSTAL
VR	VOLUME
ZENER	DIODE, ZENER
サージサプレッサ	SERGESUPPRESSOR
セラコン	CAP, CERA

MECHANICAL SECTION

DESCRIPTION	REFERENCE NAME
ADHESHIVE	SHEET ADHESHIVE
AZ	AZIMUTH
BAR-ANT	BAR-ANTENNA
BAT	BATTERY
BATT	BATTERY
BRG	BEARING
BTN	BUTTON
CAB	CABINET
CASS	CASSETTE
CHAS	CHASSIS
CLR	COLLAR
CONT	CONTROL
CRSR	CURSOR
CU	CUSHION
CUSH	CUSHION
DIR	DIRECTION
DUBB	DUBBING
FL	FRONT LOADING
FLY-WHL	FLYWHEEL
FR	FRONT
FUN	FUNCTION
G-CU	G-CUSHION
HDL	HANDOL
HIMERON	CLOTH
HINGE, BAT	HINGE, BATTERY
HLDR	HOLDER
HT-SINK	HEAT SINK
IB	INSTRUCTION BOOKLET
IDLE	IDLER
IND, L-R	INDICATOR, L-R
KEY, CONT	KEY, CONTROL
KEY, PRGM	KEY, PROGRAM
KNOB, SL	KNOB, SLIDE
LBL	LABEL
LID, BATT	LID, BATTERY
LID, CASS	LID, CASSETTE
LVR	LEVER
P-SP	P-SPRING
PANEL, CONT	PANEL, CONTROL
PANEL, FR	PANEL, FRONT
PRGM	PROGRAM
PULLY, LOAD MO	PULLY, LOAD MOTOR
RBN	RIBBON
S-	SPECIAL
SEG	SEGMENT
SH	SHEET
SHLD-SH	SHIELD-SHEET
SL	SLIDE
SP	SPRING
SP-SCREW	SPECIAL-SCREW
SPACER, BAT	SPACER, BATTERY
SPR	SPRING
SPR-P	P-SPRING
SPR-PC-PUSH	P-SPRING, C-PUSH
T-SP	T-SPRING
TERM	TERMINAL
TRIG	TRIGGER
TUN	TUNING
VOL	VOLUME
W	WASHER
WHL	WHEEL
WORM-WHL	WORM-WHEEL
ジグアーム	ARM, SHAFT
ジグガイド	GUIDE, SHAFT
ストラップ	STRAP
トクナベ	S-SCREW
ヒンジ	HINGE
ヒンジビス	S-SCREW
ビスセレート	SCREW, SERRART

サービス技術ニュース	
番号	連絡内容
G - -	
G - -	
G - -	

アイワ株式会社
AIWA CO., LTD.

921502, 750038

Tokyo Japan