

SERVICE MANUAL

CASSETTE RECORDER

BASIC TAPE MECHANISM : TN-9XR-112

MODEL CODE : 8ZHT5-0197(ST)

このサービスマニュアルはシンプル版 (S/M Code No. 09-99A-337-1T2) の改定版です。
差し替えて使用してください。

製品を安全に修理(補修)するために

修理の前に「製品を安全に修理(補修)するために」をよくお読みの上、正しく修理を行ってください。
このサービスマニュアルでは、お客様が製品を安全に正しくお使いいただき、お客様や他の人々への危害や財産への損害を未然に防止するために、修理する場合必ず下記の項目をお守りください。

⚠注意

この表示を無視して、誤った取り扱いをすると、人が傷害を負ったり物的損害が発生する可能性があります。

1.注意事項を守ること。

サービスの時、特に注意を要する箇所については、キャビネット、シャーシ、部品などにラベルや捺印で注意事項を表示しています。これらの注意書きおよび取扱説明書等の注意事項を必ずお守りください。

2.スベック銘板・注意ラベル・ヒューズラベル等の表示文字を汚して読みにくくしないこと。

3.基板パターンの裏付け部品の修理等を行う場合、パターンや部品にボンド(KE-3490)を塗布してプリント基板にしっかり固定すること。

4.サービス後は安全点検すること。

サービスのために取り外したネジ、部品、配線がもとどおりになっているか、サービスした個所の周辺で劣化させてしまったところがないかなどを点検してください。(ワイヤー半田付け、引き回し、束線、種類、空間距離)

SPECIFICATIONS

<内蔵ICレコーダー部>

周波数範囲	400 ~ 3.500Hz (EIAJ)
録音時間	10秒 × 2 (IC録音スイッチ 10秒時) 60秒 × 2 (IC録音スイッチ 60秒時)

<カセットレコーダー部>

トラック方式	2トラック 1チャンネル モノラル方式
使用テープ	ノーマルポジション (TYPE I) テープ
周波数範囲	250 ~ 8,000Hz (EIAJ)
マイクロホン	内蔵エレクトレットコンデンサーマイクロホン (モノラル)
実用最大出力	300mW (EIAJ/DC)
入力端子	外部マイク (モノラルミニジャック) 1個
出力端子	イヤホン (モノラルミニジャック) 1個
その他の端子	DC入力ジャック
スピーカー	直径 50 mm, 4
録音方式	交流バイアス
消去方式	マグネット消去
電源	DC 3V 単3形乾電池 (R6) 2個使用 家庭用電源 AC100V 50/60Hz (別売りのACアダプター AC-D302使用)

電池持続時間

使用電池	録音時	スピーカー再生時
単3形マンガン乾電池	約5時間	約3.5時間
単3形アルカリ乾電池	約18.5時間	約13.5時間

最大外形寸法	113.5 (幅) x 90 (高さ) x 38.4 (奥行き) mm
質量	約 220g (乾電池含む)

・外観及び仕様は予告なく変更する場合があります。

ELECTRICAL MAIN PARTS LIST

DESCRIPTIONで判断できない物は"REFERENCE NAME LIST"を参照してください。
If can't understand for Description please kindly refer to "REFERENCE NAME LIST".

REF. NO	PART NO.	KANRI NO.	DESCRIPTION	REF. NO	PART NO.	KANRI NO.	DESCRIPTION
IC				C203	87-010-178-080	0E	CHIP CAP 1000P
	87-A20-399-010	1F	IC,LA4168M	C204	87-010-178-080	0E	CHIP CAP 1000P
	87-A20-461-040	1C	IC,MM1336DF	C205	87-016-296-080	1A	CAP,E 22-6.3
	87-002-649-080	1B	IC,NJM324M	C206	87-010-197-080	0E	CAP, CHIP 0.01 DM
	87-017-506-080	1A	IC,PST600 JMT	C207	87-016-462-080	0E	C-CAP,S 1-16 F
	87-A20-755-080	1B	C-IC,AK93C45AF	C208	87-A10-019-080	0E	C-CAP,TN 10-6.3 A
	87-017-643-080	1B	IC,MM1206XFF	C209	87-010-213-080	1A	CAP, CHIP 0.015-25
	87-A21-450-040	--	C-IC,BU4053BCFV	C210	87-016-296-080	1A	C-CAP,TN 22-6.3
	87-A21-409-010	2B	C-IC,ISD4002-120ED	C211	87-015-908-080	1A	CAP,E 220-6.3
	87-A21-408-010	1F	C-IC,MC68HC705P6CDW	C212	87-A10-264-080	0E	C-CAP,S 0.1-16ZF
	87-A21-411-040	1D	C-IC,SB2020P-29332AK	C213	87-016-491-080	0E	C-CAP,S 0.22-16 FZ
TRANSISTOR				C214	87-016-462-080	0E	C-CAP,S 1-16 F
	89-508-804-080	1A	CHIP FET 2SK880Y	C215	87-A10-019-080	0E	C-CAP,TN 10-6.3 A
	87-A30-288-040	0E	C-TR,DTC114YKA	C216	87-015-213-080	1B	CAP, CHIP 0.015-25
	89-333-266-080	0E	CHIP TR,2SC3326B	C217	87-016-296-080	1A	C-CAP,TN 22-6.3
	89-327-125-080	0E	CHIP TR,2SC2712GR	C218	87-A10-264-080	0E	C-CAP,S 0.1-16ZF
	89-342-132-080	0E	TR,2SC4213B	C219	87-016-491-080	0E	C-CAP,S 0.22-16 FZ
	89-341-165-080	0E	CHIP TRANSISTOR 2SC4116GR	C220	87-010-178-080	0E	CHIP CAP 1000P
	87-A30-144-080	0E	C-TR,2SC4081R	C221	87-010-794-080	0E	CHIP CAPACITOR TN 0.1-20(A2)
	87-026-210-040	0E	C-TR,DTC144EKA	C222	87-010-182-080	0E	C-CAP,S 2200P-50 B
	89-115-864-080	0E	CHIP TRANSISTOR 2SA1586Y	C223	87-010-182-080	0E	C-CAP,S 2200P-50 B
	87-026-337-080	0E	C-TR,DTA144TUA	C224	87-016-370-010	--	CAP,E 470-6.3 M RS
	89-332-654-080	0E	CHIP TRANSISTOR, 2SC3265Y	C225	87-016-462-080	0E	C-CAP,S 1-16 F
DIODE				C226	87-012-358-080	0E	C-CAP,S 0.47
	87-A40-529-010	1A	DIODE,1GWJ42	C227	87-012-358-080	0E	C-CAP,S 0.47
	87-001-221-080	1A	CHIP DIODE,ISS319	C301	87-010-197-080	0E	CAP, CHIP 0.01 DM
	87-001-553-080	0E	C-DIODE 1SS322	C303	87-A10-264-080	0E	C-CAP,S 0.1-16ZF
	87-020-339-080	0E	CHIP DIODE,1SS226	C304	87-A10-593-080	0E	C-CAP,TN 1-16 A2 MSV
	87-020-027-080	0E	CHIP-DIODE 1SS184	C305	87-016-462-080	0E	C-CAP,S 1-16 F
	87-001-166-080	0E	DIODE,1SS301	C307	87-A10-036-080	1A	C-CAP,TN 47U-6.3 B2
MAIN C.B				C308	87-010-197-080	0E	CAP, CHIP 0.01 DM
C101	87-A10-036-080	1A	C-CAP,TN 47U-6.3 B2	C309	87-010-197-080	0E	CAP, CHIP 0.01 DM
C102	87-016-462-080	0E	C-CAP,S 1-16 F	C310	87-A10-034-080	1A	C-CAP,TN 33-6.3
C103	87-010-186-080	0E	CAP,CHIP 4700P	C311	87-016-491-080	0E	C-CAP,S 0.22-16 FZ
C104	87-010-184-080	0E	CHIP CAPACITOR 3300P(K)	C312	87-A10-264-080	0E	C-CAP,S 0.1-16ZF
C105	87-A10-019-080	0E	C-CAP,TN 10-6.3 A	C313	87-012-358-080	0E	C-CAP,S 0.47
C106	87-015-677-010	0E	CAP,E 100-6.3	C315	87-010-197-080	0E	CAP, CHIP 0.01 DM
C107	87-016-296-080	1A	C-CAP,TN 22-6.3	C316	87-010-316-080	0E	C-CAP,S 33P-50 CH
C108	87-016-462-080	0E	C-CAP,S 1-16 F	C317	87-010-316-080	0E	C-CAP,S 33P-50 CH
C109	87-016-462-080	0E	C-CAP,S 1-16 F	C319	87-010-197-080	0E	CAP, CHIP 0.01 DM
C110	87-010-187-080	0E	CAP CHIP S5600P	C320	87-010-197-080	0E	CAP, CHIP 0.01 DM
C111	87-016-462-080	0E	C-CAP,S 1-16 F	C321	87-A10-036-080	1A	C-CAP,TN 47U-6.3 B2
C112	87-016-503-080	0E	C-CAP,TN 4.7-6.3	C322	87-010-182-080	0E	C-CAP,S 2200P-50 B
C113	87-016-462-080	0E	C-CAP,S 1-16 F	C501	87-010-179-080	0E	CAP,CHIP S B1200P
C114	87-A10-593-080	0E	C-CAP,TN 1-16 A2 MSV	C502	87-010-197-080	0E	CAP, CHIP 0.01 DM
C115	87-016-462-080	0E	C-CAP,S 1-16 F	C503	87-010-184-080	0E	CHIP CAPACITOR 3300P(K)
C116	87-A10-036-080	1A	C-CAP,TN 47U-6.3 B2	C504	87-010-197-080	0E	CAP, CHIP 0.01 DM
C117	87-016-462-080	0E	C-CAP,S 1-16 F	C505	87-A10-036-080	1A	C-CAP,TN 47U-6.3 B2
C118	87-A10-264-080	0E	C-CAP,S 0.1-16ZF	C601	87-010-197-080	0E	CAP, CHIP 0.01 DM
C119	87-010-197-080	0E	CAP, CHIP 0.01 DM	C602	87-010-197-080	0E	CAP, CHIP 0.01 DM
C120	87-016-462-080	0E	C-CAP,S 1-16 F	C603	87-010-197-080	0E	CAP, CHIP 0.01 DM
C121	87-015-908-080	0E	CAP,E 220-6.3	J101	84-TM1-630-010	1A	JACK,3.5 HSI1493-05
C122	87-016-462-080	0E	C-CAP,S 1-16 F	J102	87-A61-032-010	1A	JACK,3.5 BLK ST W/SW HSI1494
C123	87-A10-264-080	0E	C-CAP,S 0.1-16ZF	J201	87-A60-849-010	0E	JACK,DC DIA 2.75 BLK
C124	87-010-193-080	0E	CHIP CAPACITOR,0.033	L301	87-003-188-080	1A	COIL 22UH
C125	87-016-462-080	0E	C-CAP,S 1-16 F	L302	87-003-188-080	1A	COIL 22UH
C126	87-016-462-080	0E	C-CAP,S 1-16 F	L303	87-003-188-080	1A	COIL 22UH
C127	87-A10-264-080	0E	C-CAP,S 0.1-16ZF	L501	87-007-189-010	1A	COIL OSC
C128	87-A10-036-080	1A	C-CAP,TN 33-6.3	S301	87-036-273-080	1A	CHIP TACT SWITCH SKQGAE010
C129	87-A10-264-080	0E	C-CAP,S 0.1-16ZF	SW101	87-A90-520-010	--	SW,SL 2-4-2SHORTING
C130	87-016-491-080	0E	C-CAP,S 0.22-16 FZ	SW102	87-031-816-010	1A	SLIDE SWITCH
C201	87-016-462-080	0E	C-CAP,S 1-16 F	SW103	87-A90-520-010	--	SW,SL 2-4-2SHORTING
C202	87-016-462-080	0E	C-CAP,S 1-16 F	SW201	87-A90-520-080	--	REC SWITCH
				SW301	87-031-816-010	1A	SLIDE SWITCH
				SW302	87-031-816-010	1A	SLIDE SWITCH
				TH101	87-A90-855-080	0E	C-THMS,SC20-3K102K
				TH102	87-A90-307-080	--	C-THMS,K39G220
				VR101	87-A90-308-010	--	VR,RTRY 3KB XV81
				VR102	87-A90-527-010	0E	SFR,5K H VZ066L3
				VR201	87-A90-314-010	--	VR,RTRY 10K H

REF. NO	PART NO.	KANRI NO.	DESCRIPTION	REF. NO	PART NO.	KANRI NO.	DESCRIPTION
X301	87-A70-147-080	1B	C-VIB,CER 2.0MHZ PBRC-A	LED3	87-017-827-070	0E	C-LED,SEC 1201C RED
KEY C.B				LED4	87-017-828-070	0E	C-LED,SEL 1401C GRN
				LED5	87-017-829-070	0E	C-LED,SEC 1901C ORN
				LED6	87-017-827-070	0E	C-LED,SEC 1201C RED
				S401	87-A90-665-180	0E	TACT SWITCH
C401	87-016-462-080	0E	C-CAP,S 1-16 F	S402	87-A90-665-180	0E	TACT SWITCH
C402	87-010-197-080	0E	CAP, CHIP 0.01 DM	S403	87-A90-665-180	0E	TACT SWITCH
C403	87-010-197-080	0E	CAP, CHIP 0.01 DM	S404	87-A90-665-180	0E	TACT SWITCH
LED1	87-A90-276-080	0E	C-LED,SML-210MT GRN				
LED2	87-A90-278-080	0E	C-LED,SML-210VT RED				

チップ抵抗部品コード/CHIP RESISTOR PART CODE

チップ抵抗部品コードの成り立ち

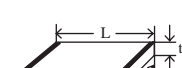
Chip Resistor Part Coding



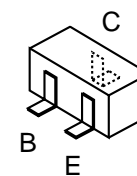
A
抵抗部品コード
Resistor Code

桁表示
Figure
抵抗値
Value of resistor

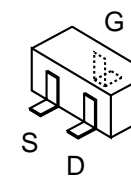
チップ抵抗 Chip resistor

容量 Wattage	種類 Type	許容誤差 Tolerance	記号 Symbol	寸法/Dimensions (mm)			抵抗コード : A Resistor Code : A	
				外形/Form	L	W		t
1/16W	1005	± 5%	CJ		1.0	0.5	0.35	104
1/16W	1608	± 5%	CJ		1.6	0.8	0.45	108
1/10W	2125	± 5%	CJ		2	1.25	0.45	118
1/8W	3216	± 5%	CJ		3.2	1.6	0.55	128

TRANSISTOR ILLUSTRATION



2SA1586
2SC2712
2SC3265
2SC3326
2SC4081
2SC4116
2SC4213
DTA144TUA
DTC114YKA
DTC144EKA



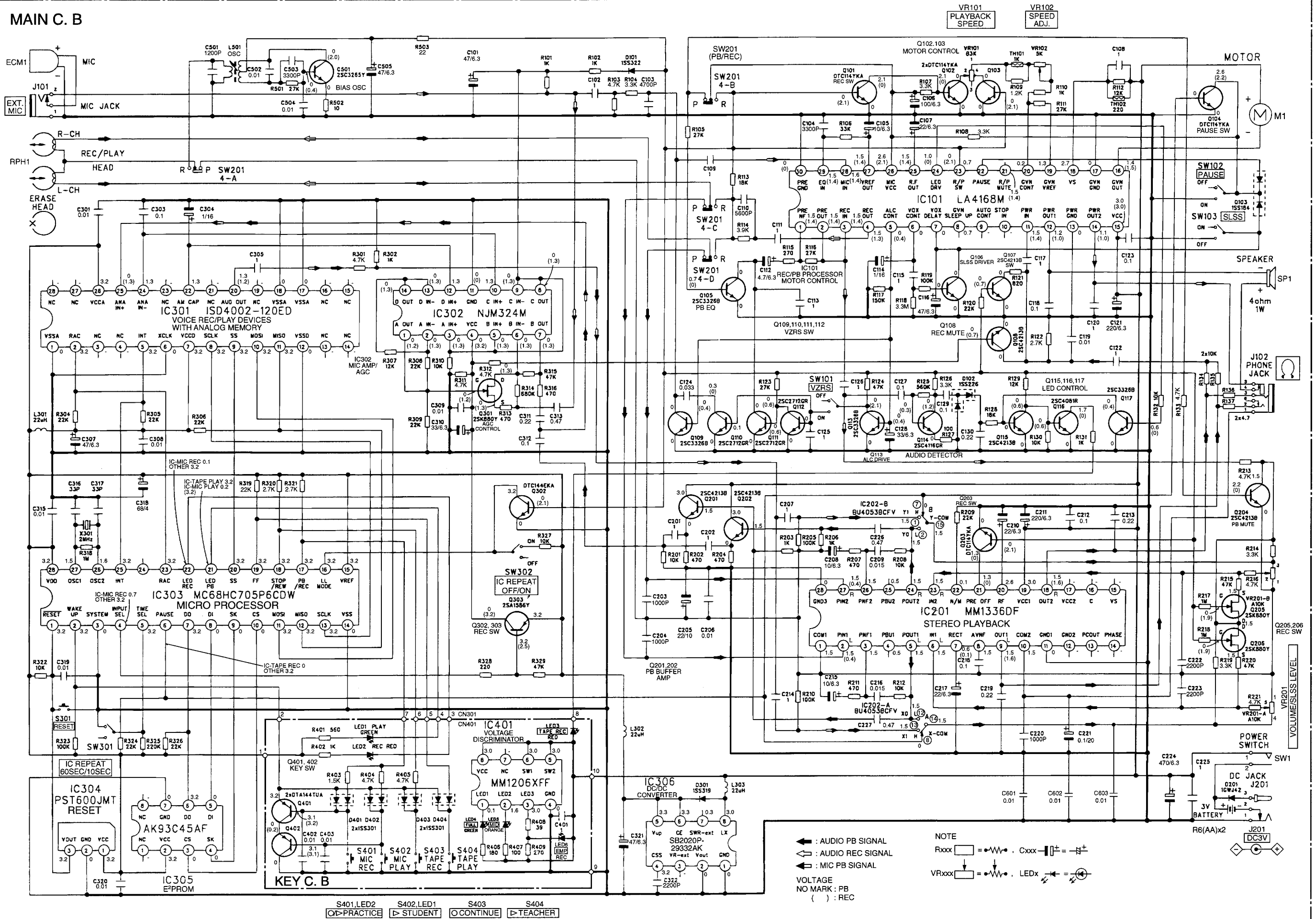
2SK880

ACCESSORIES LIST

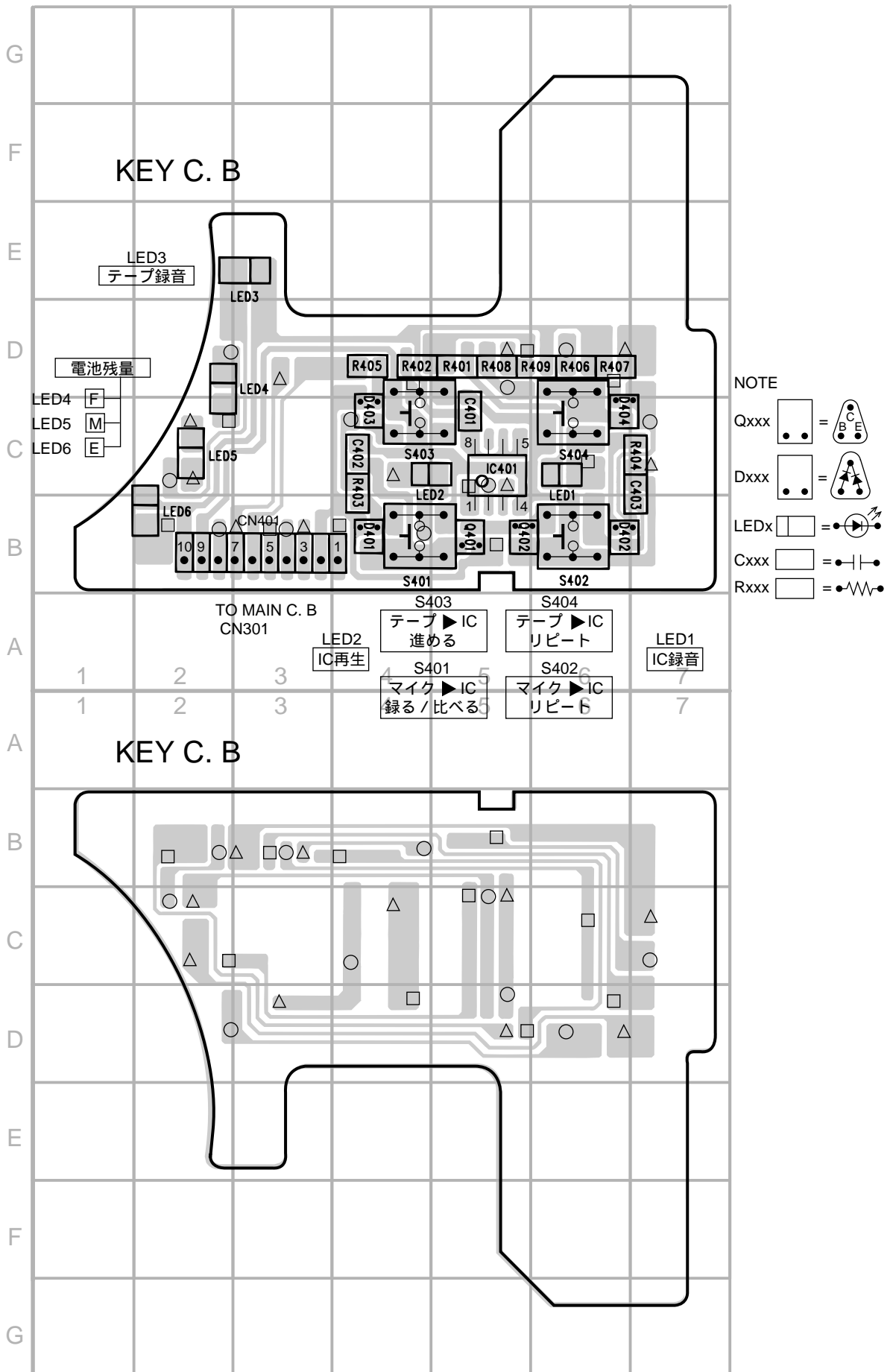
DESCRIPTIONで判断できない物は"REFERENCE NAME LIST"を参照してください。
If can't understand for Description please kindly refer to "REFERENCE NAME LIST".

REF. NO	PART NO.	KANRI NO.	DESCRIPTION
1	8Z-HT5-901-010	1A	IB,D
2	87-B30-240-010	1H	HEADPHONE,HP-M035
3	87-PD3-050-010	1B	STRAP,HAND

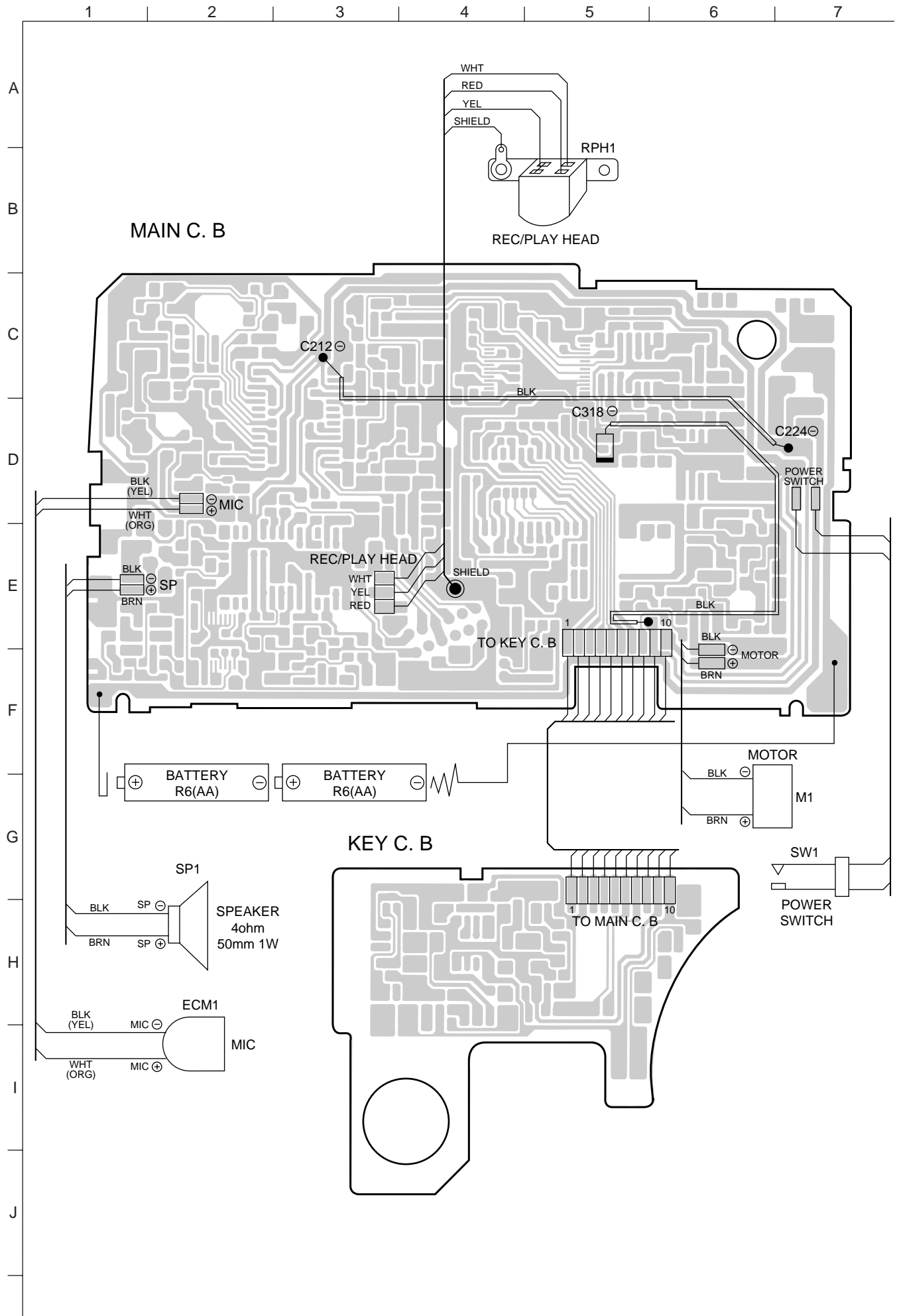
MAIN C. B

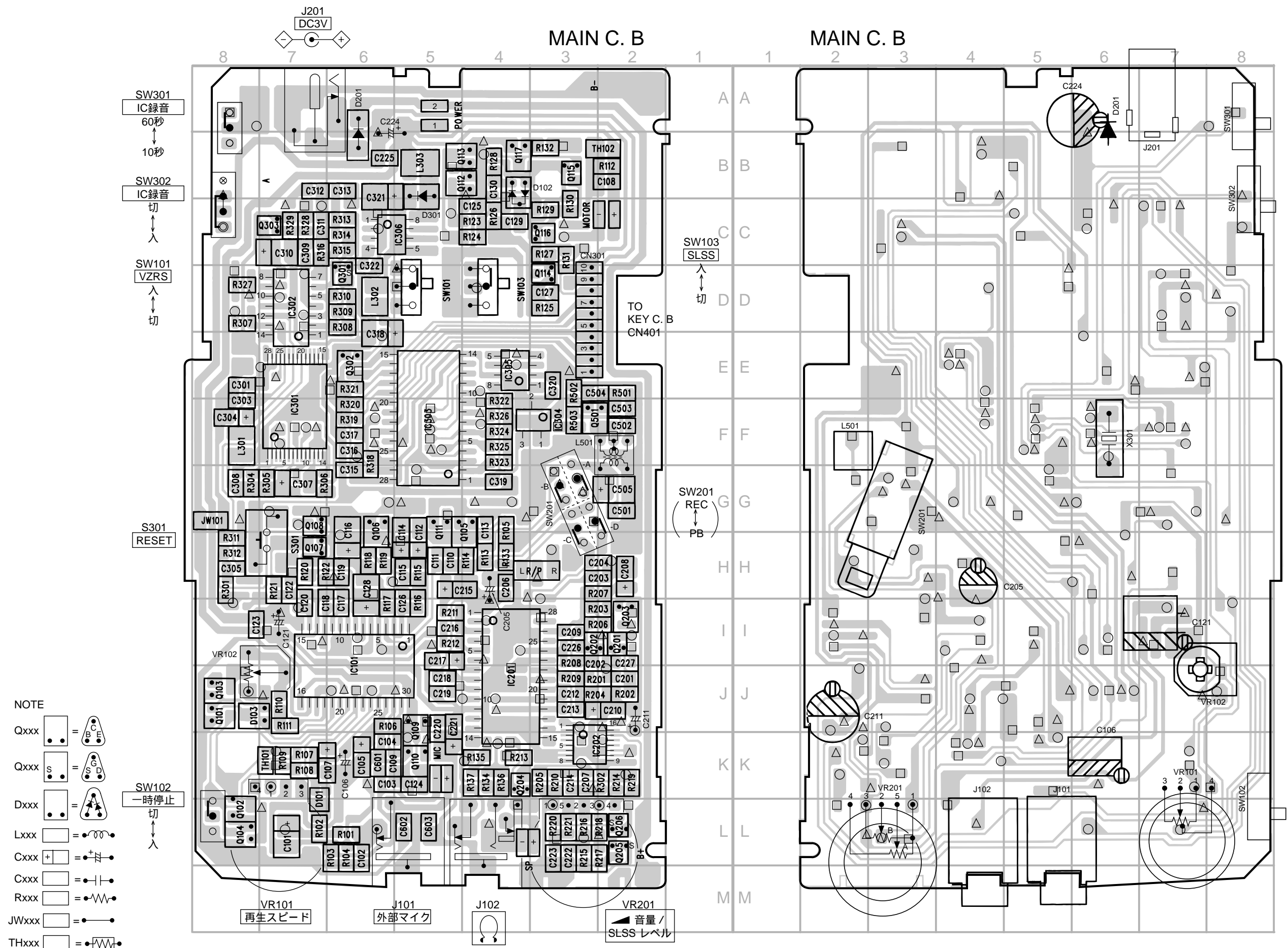


WIRING-1 (KEY C.B SECTION)



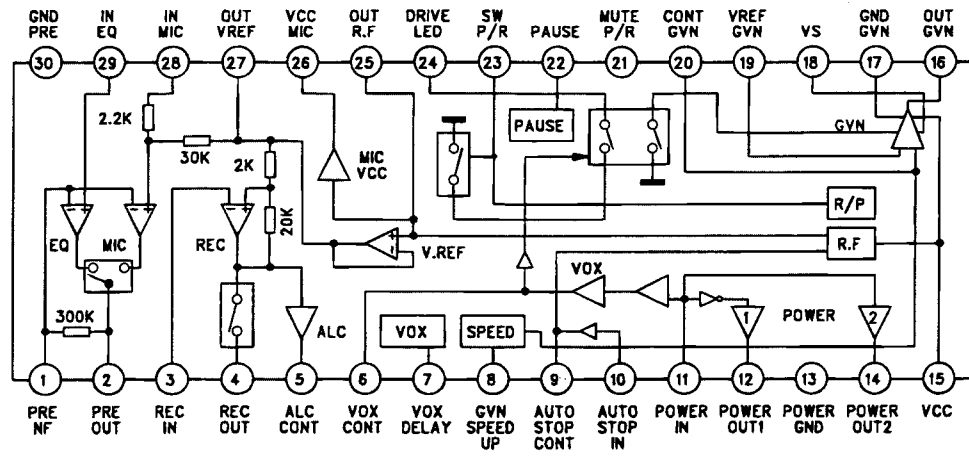
WIRING-2



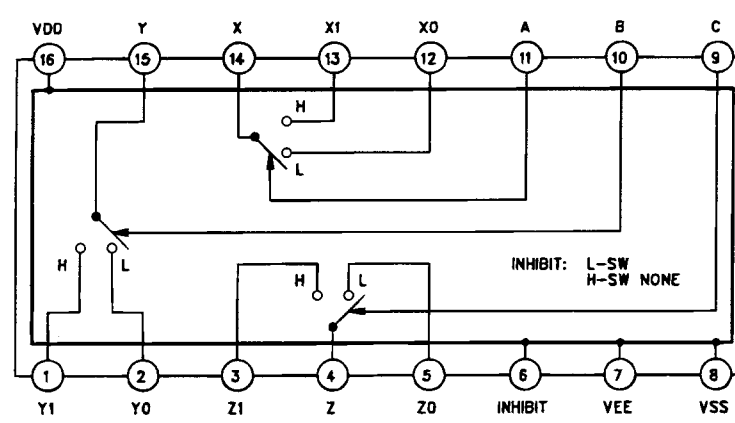


IC BLOCK DIAGRAM

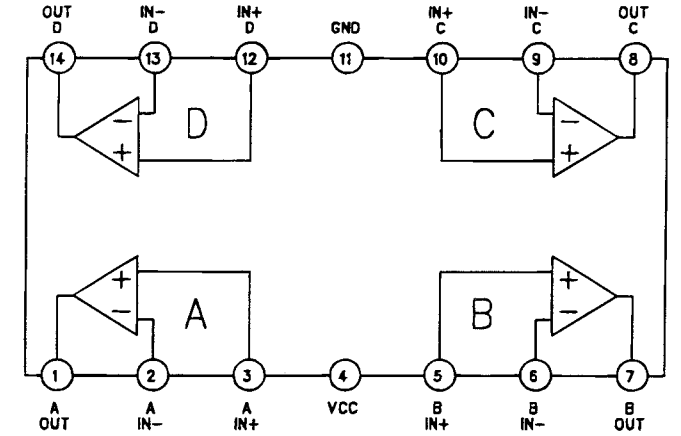
IC, LA4168M



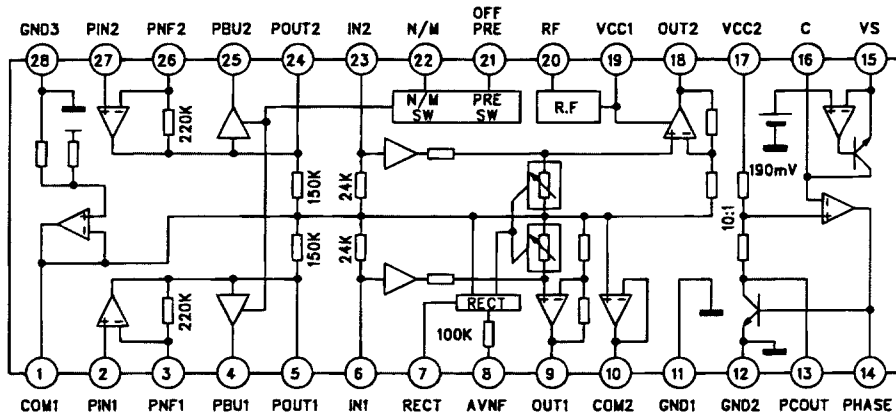
IC, BU4053BCFV



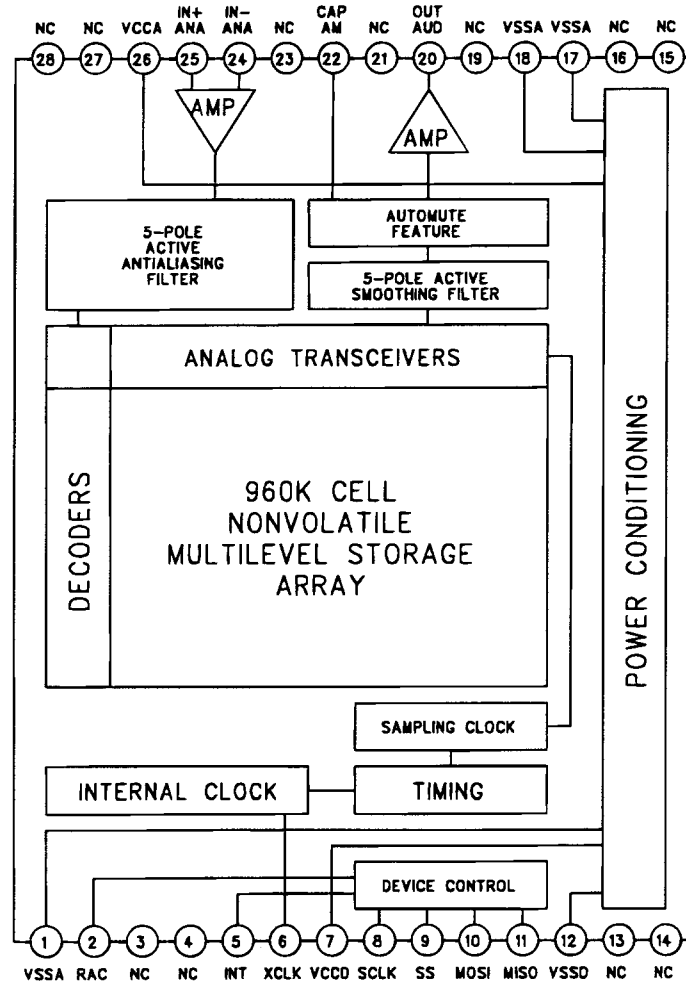
IC, NJM324M



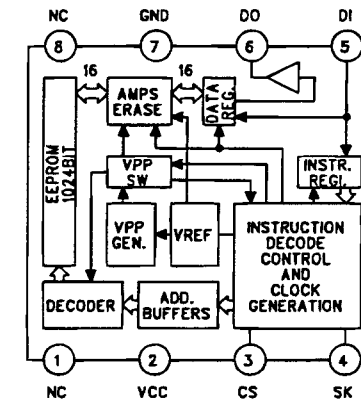
IC, MM1336DF



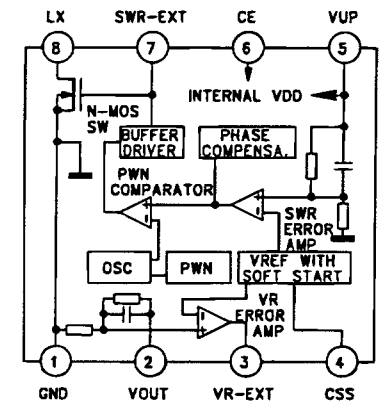
IC, ISD4002-120ED



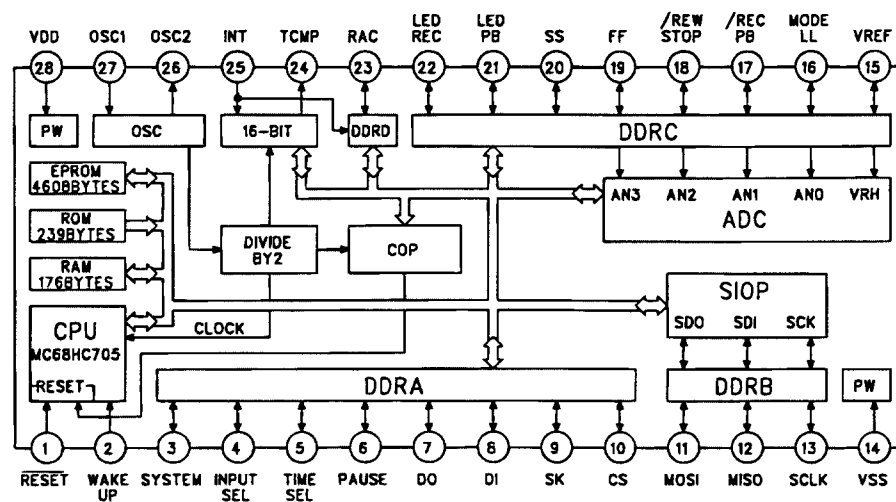
IC, AK93C45AF



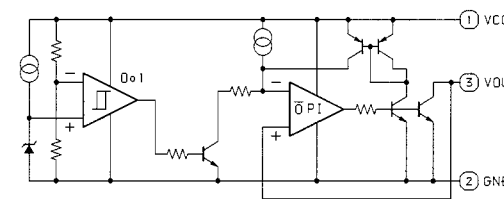
IC, SB2020P



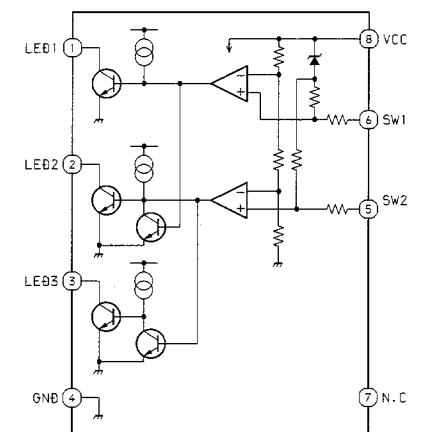
IC, MC68HC705P6CDW



IC, PST600JMT



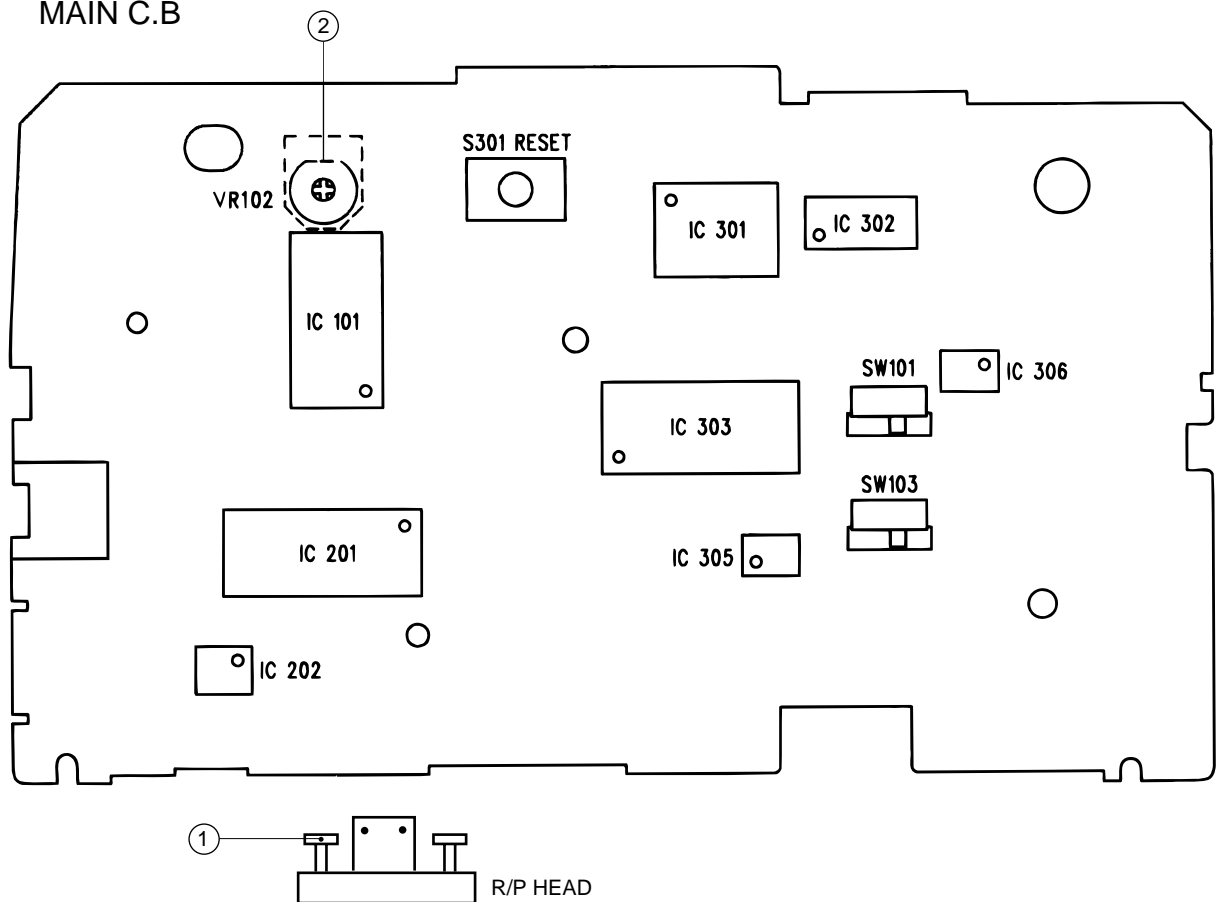
IC, MM1206XFF



BATTERY REMAIN VOLUME	2.50V		2.25V	
LED1	L	H	H	H
LED2	H	L	H	H
LED3	H	H	L	L

ELECTRICAL ADJUSTMENT

MAIN C.B



PRACTICAL SERVICE FIGURE

1. アジマス調整

- 条件
- ・テストテープ：TTA-330
 - ・テストポイント：イヤホンジャック (J102)
 - ・調整箇所：アジマス調整ねじ
 - ・ポーズ：OFF
 - ・ボリューム：Max
 - ・テストスピード：標準(再生スピードボリュームのセンター)

方法：テストテープを再生し、8kHzが最大になるように調整する。

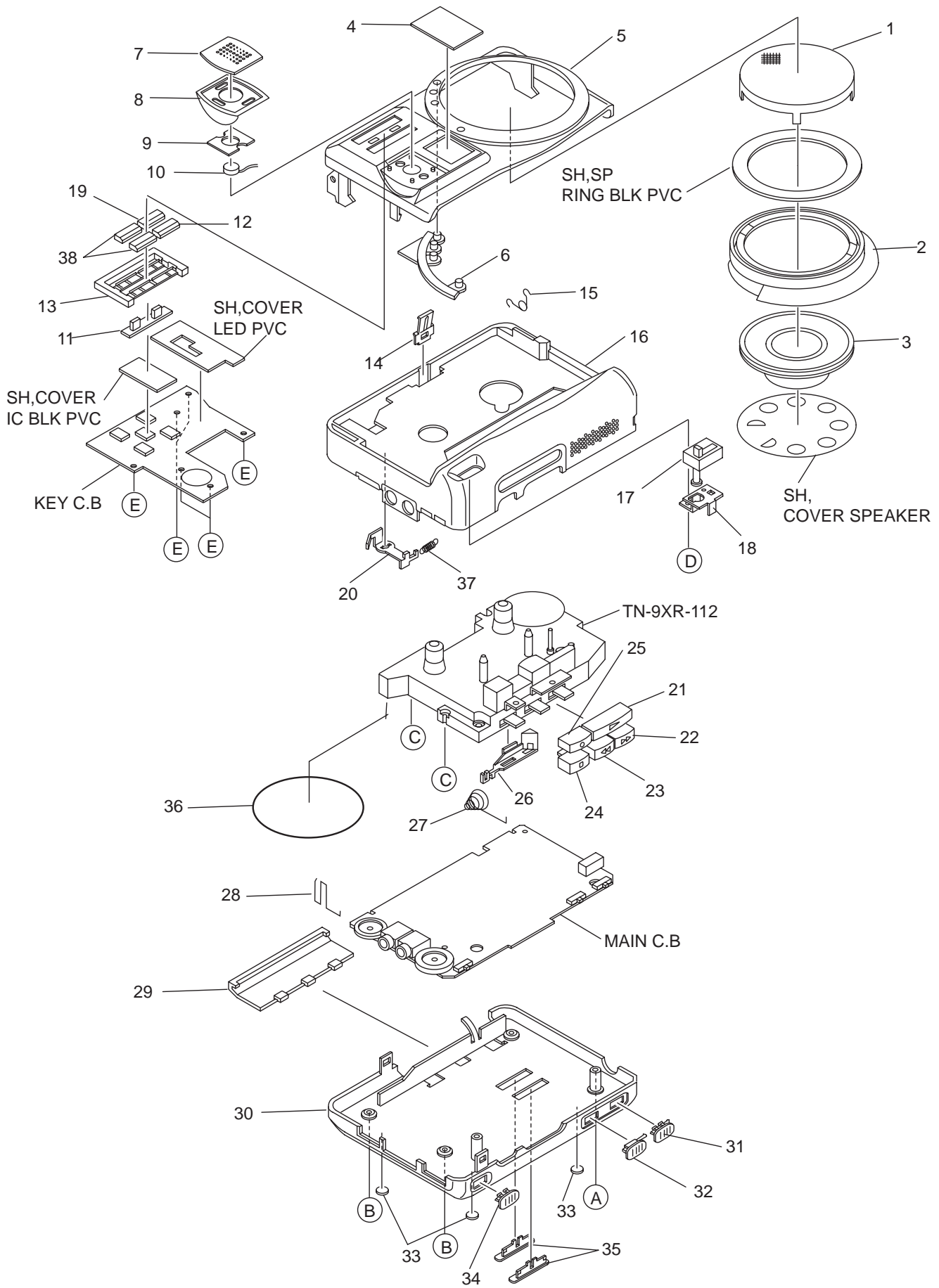
2. テープスピード調整

- 条件
- ・テストテープ：TTA-100 (テープセンター)
 - ・テストポイント：イヤホンジャック (J102)
 - ・調整箇所：VR102
 - ・ポーズ：OFF
 - ・ボリューム：Max
 - ・テストスピード：標準(再生スピードボリュームのセンター)

方法：テストテープを再生し、3000Hz ± 10Hzに調整する。

テープスピード：	3000 Hz ± 60 Hz
ワウ・フラッター：	0.55% 以下
巻取りトルク：	20 ~ 50 g-cm (FWD)
早送りトルク：	55g-cm 以上
巻戻しトルク：	55g-cm 以上
S/N 比：	45dB 以上 (PB)
(Vol: Max-10dB)	25dB 以上 (R/PB)
歪率：	3.0% 以下 (PB)
(Vol: Max-10dB)	5.0% 以下 (R/PB)
ノイズレベル：	5.0mV 以下 (PB)
(Vol: Max)	16mV 以下 (R/PB)
消去率：	28dB 以上 (1kHz, 50dB)
テストテープ：	TTA-100
	TTA-330

MECHANICAL EXPLODED VIEW 1/1



MECHANICAL MAIN PARTS LIST 1/1

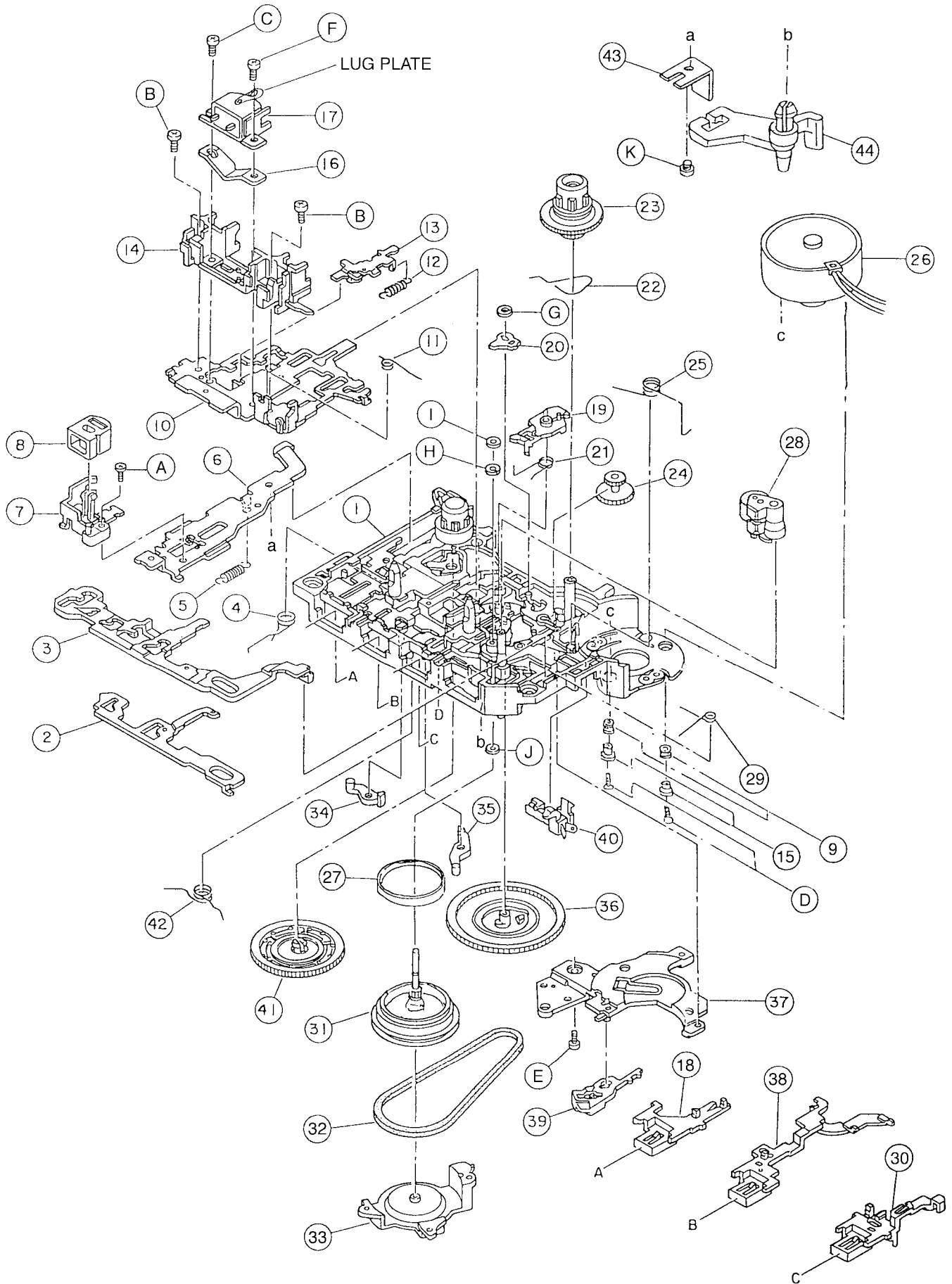
DESCRIPTIONで判断できない物は "REFERENCE NAME LIST" を参照してください。
 If can't understand for Description please kindly refer to "REFERENCE NAME LIST".

REF. NO	PART NO.	KANRI NO.	DESCRIPTION	REF. NO	PART NO.	KANRI NO.	DESCRIPTION
1	8Z-HT5-004-010	--	GRILLE,SPEAKER	26	8Z-HT7-203-010	0E	LEVER,PAUSE
2	8Z-HT5-003-010	--	RING,SPEAKER	27	8Z-HT4-201-010	--	BAT-CONTACT,(-)
3	87-A91-158-110	2A	SPKR,DIA 50 4OHM 1.0W K050NA50	28	8Z-HT7-205-010	0E	BAT-CONTACT,(+)
4	8Z-HT5-005-010	1A	WINDOW,CASS	29	8Z-HT7-007-010	0E	LID,BATT
5	8Z-HT5-015-010	1C	LID,CASS D	30	8Z-HT5-016-010	1C	CABI,REAR D
6	8Z-HT5-010-010	0E	LENS,BATT/LL INDI	31	8Z-HT5-012-010	0E	KNOB,SL LL 45/10
7	8Z-HT5-007-010	1B	GRILLE,MIC	32	8Z-HT5-011-010	0E	KNOB,SL LL ON/OFF
8	8Z-HT5-006-010	1A	PANEL,MIC	33	8Z-HT7-012-010	0E	FOOT,RUBBER
9	8Z-HT5-201-010	0E	HLDL,MIC	34	8Z-HT7-008-010	0E	KNOB,SL PAUSE
10	82-TP3-609-010	1C	ECM	35	8Z-HT5-013-010	0E	KNOB,SL NFR/V
11	8Z-HT5-009-010	--	LENS,LL INDI	36	87-HT8-210-010	--	BELT,COUNTER
12	8Z-HT5-023-010	--	CAP,LL BTN REC D	37	87-HT8-209-010	--	SPR-E,REC SAFETY
13	8Z-HT5-202-010	--	BASE,LL BTN	38	8Z-HT5-024-010	--	CAP,LL BTN PLAY D
14	87-HT8-203-010	--	SPR-P,CASS	A	87-HT8-211-010	0E	VT2+2-18 S-SCREW BLK
15	87-HT8-208-010	--	SPR-T,LID CASS	B	87-067-769-010	0E	VT2+1.7-8(3) BLK
16	8Z-HT5-017-010	--	FRAME,CENTER D	C	87-067-271-010	0E	SCREW VFT2+1.7-4
17	87-040-196-010	1H	COUNTER	D	87-354-529-310	0E	VT2+1.7-4
18	87-HT8-202-010	0E	HLDL,COUNTER	E	87-351-508-310	--	VT2+1.4-3.5 BLK
19	8Z-HT5-025-010	--	CAP,LL BTN REC/PLAY				
20	87-HT8-205-010	--	LEVER,REC SAFETY				
21	8Z-HT6-010-010	0E	BTN,PLAY				
22	8Z-HT6-012-010	0E	BTN,FF				
23	8Z-HT6-013-010	0E	BTN,REW				
24	8Z-HT6-014-010	0E	BTN,STOP				
25	8Z-HT6-011-010	0E	BTN,REC				

COLOR NAME TABLE

Basic color symbol	Color	Basic color symbol	Color	Basic color symbol	Color
B	Black	C	Cream	D	Orange
G	Green	H	Gray	L	Blue
LT	Transparent Blue	N	Gold	P	Pink
R	Red	S	Silver	ST	Titan Silver
T	Brown	V	Violet	W	White
WT	Transparent White	Y	Yellow	YT	Transparent Yellow
LM	Metallic Blue	LL	Light Blue	GT	Transparent Green
LD	Dark Blue	DT	Transparent Orange		

TAPE MECHANISM EXPLODED VIEW 1/1



TAPE MECHANISM PARTS LIST 1/1

DESCRIPTIONで判断できない物は "REFERENCE NAME LIST" を参照してください。
 If can't understand for Description please kindly refer to "REFERENCE NAME LIST".

REF. NO	PART NO.	KANRI NO.	DESCRIPTION	REF. NO	PART NO.	KANRI NO.	DESCRIPTION
1	S1-909-013-040	--	CHASSIS ASSY	31	S1-909-053-040	1D	FLYWHEEL ASSY
2	S1-909-020-190	0E	FR PLATE	32	S1-909-080-100	1A	MAIN BELT
3	S1-909-020-090	0E	LOCK PLATE	33	S1-909-050-100	1B	FL BRACKET
4	S1-909-020-140	0E	STOP SPRING	34	S1-909-020-150	0E	R/C LEVER(R)
5	S1-909-120-030	--	REC LEVER SPRING	35	S1-909-020-160	0E	R/C LEVER(F)
6	S1-909-120-070	1C	REC LEVER	36	S1-909-060-120	1A	CAM GEAR
7	S1-909-120-020	1A	MG GUIDE	37	S1-909-020-170	1A	R/C BRACKET
8	S6-207-100-020	1B	HEAD E TC-230AN(SL)	38	S1-909-020-110	1A	RWD LEVER
9	S1-852-140-020	0E	M LUBBER	39	S1-909-020-180	0E	FF STOPPER
10	S1-909-030-050	1C	HEAD PANEL	40	S6-401-011-630	1B	LEAF SW MSW-1541TA
11	S1-909-040-020	--	P/R SPRING	41	S1-909-077-010	--	RWD GEAR
12	S1-909-030-080	0E	R/C SPRING	42	S1-909-020-130	0E	FR SPRING
13	S1-909-030-070	0E	R/C PLATE	43	S1-909-120-090	--	REC SPRING PLATE
14	S1-909-030-060	1B	TAPE GUIDE	44	S1-909-120-100	--	REC SW LEVER
15	S1-852-140-030	0E	M COLLOR	A	S9-C01-174-030	0E	CAMERA 1.7-4
16	S1-944-030-020	0E	HEAD SPRING PLATE	B	S9-C01-173-530	0E	CAMERA 1.7-3.5
17	S6-202-030-410	--	RP HEAD MS15R-BA2N1	C	S9-P14-203-310	0E	+/- SCREW M2-3.3
18	S1-909-020-100	0E	STOP LEVER	D	S9-C18-300-100	0E	CAMERA 1.7-3
19	S1-909-110-040	0E	AUTO LEVER	E	S9-P08-173-410	0E	PST 1.7-3.4
20	S1-909-110-020	0E	A PUSH ARM	F	S9-P14-206-320	0E	+/- SCREW M2-3.6
21	S1-909-110-050	0E	M CONTROL SPRING	G	S9-W02-300-100	0E	P WASHER CUT 1.2-3.8-0.3
22	S1-909-060-150	--	SENSOR SPRING C	H	S9-W08-350-200	0E	LUMILER WASHER CUT 0.98-3-0.3
23	S1-909-063-030	1D	T REEL ASSY	I	S9-W05-200-600	0E	HL WASHER 1.16-3-0.2
24	S1-909-060-130	0E	TAKE UP GEAR	J	S9-W05-200-100	0E	HL WASHER 1.55-3-0.13
25	S1-909-030-090	0E	HP SPRING	K	S9-C16-171-410	--	CAMERA 1.7-1.4
26	S1-909-083-050	--	MOTOR ASSY				
27	S1-909-050-130	1A	BRAKE BELT				
28	S1-909-043-020	--	PINCH ROLLER ASSY				
29	S1-909-020-200	0E	FR PLATE SPRING				
30	S1-909-020-120	0E	FF LEVER				



サービス技術ニュース	
番号	連絡内容
G- -	
G- -	
G- -	

アイワ株式会社 〒110-8710 東京都台東区池之端1-2-11 ☎03(3827)3111 (代表)
AIWA CO.,LTD. 2-11, IKENOHATA 1-CHOME, TAITO-KU, TOKYO 110-8710, JAPAN TEL:03 (3827) 3111