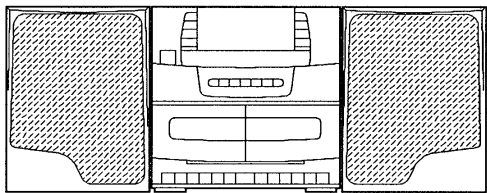


# aiwa



## XG-E7M NSX-E7M CA-DW700M CA-DW710M



CD CARRY COMPONENT SYSTEM

- BASIC TAPE MECHANISM: TN-21ZSW-1622
- BASIC CD MECHANISM: 4ZG-2BC70

- TYPE: D(XG-E7M)  
K,EE,EEZ,EZ,HR,HE(NSX-E7M)  
U,LH(DW700M) U(DW710M)

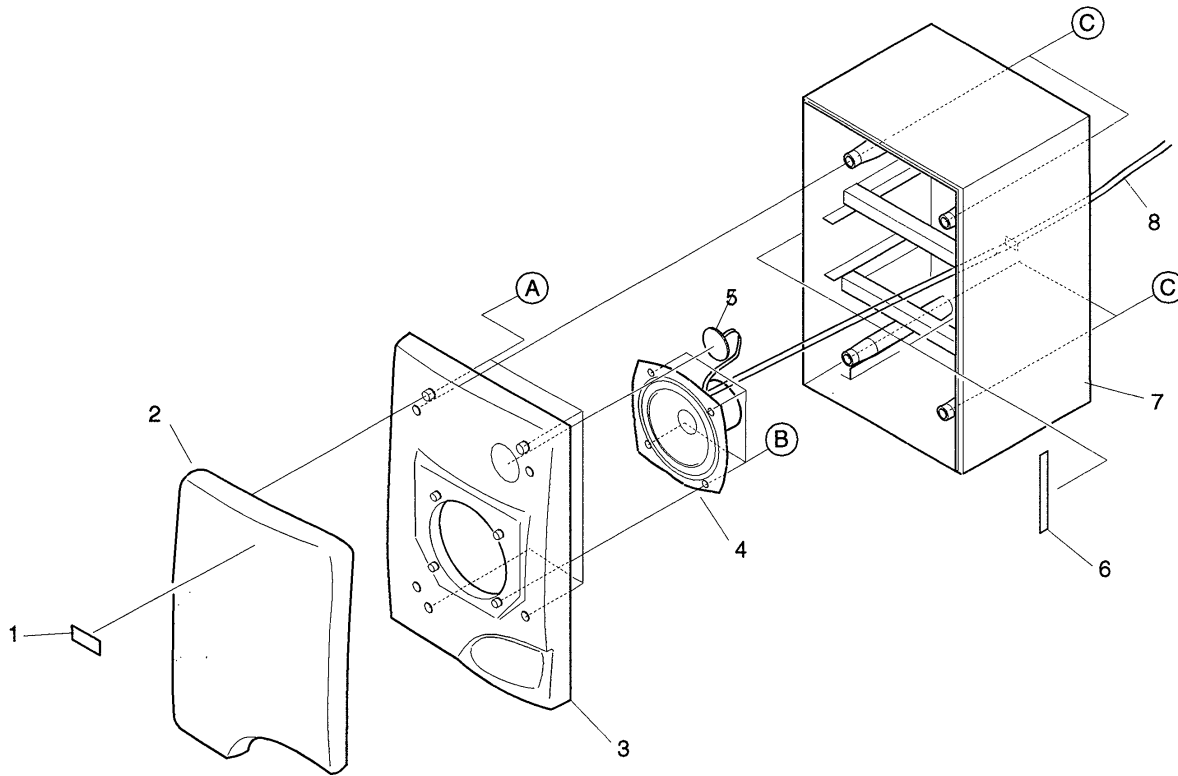
製品コード : 85CT3-0117(B)

## 追補版 SUPPLEMENT

・このサービスマニュアルは、スピーカ部分のみ載せています。共通部分については、XG-E7M<D>(S/M Code No.09-95A-117-00T)のサービスマニュアルを参照してください。

・ This Service Manual has information about Speaker item only.  
If requiring information ,see Service Manual of NSX-E7M<K,EE,EEZ,EZ,HR,HE>  
CA-DW700M<U,LH> CA-DW710M<U>(S/M Code No. 09-95A-116-7FE).

MECHANICAL EXPLODED VIEW 1 / 1



MECHANICAL PARTS LIST 1 / 1

DESCRIPTIONで判断できない物は“REFERENCE NAME LIST”を参照してください。  
If can't understand for Description please kindly refer to “REFERENCE NAME LIST”.

REF. NO	PART NO.	カリ NO.	DESCRIPTION	REF. NO	PART NO.	カリ NO.	DESCRIPTION
1	S1-023-360-101	0E	BADGE AIWA	5	S5-625-800-000	0E	CER, BUZZER 27MM
2	S1-030-780-101	1C	FRAME, NET SP(L) <EXCEPT 710U>	6	S3-007-140-101	1C	CLOTH, SPKR
2	S1-031-350-101		FRAME, NET SP(L) <710U>	7	S1-030-820-101	2M	CAB, REAR SP(L) <EXCEPT 710U>
2	S1-030-790-101	1C	FRAME, NET SP(R) <EXCEPT 710U>	7	S1-031-390-101		CAB, REAR SP(L) <710U>
2	S1-031-360-101		FRAME, NET SP(R) <710U>	7	S1-030-830-101	2M	CAB, REAR SP(R) <EXCEPT 710U>
3	S1-030-800-101	1H	CAB, FRONT SP(L) <EXCEPT 710U>	7	S1-031-400-101		CAB, REAR SP(R) <710U>
3	S1-031-370-101		CAB, FRONT SP(L) <710U>	8	S1-1B2-000-L00	1A	SPKR, WIRE
3	S1-030-810-101	1H	CAB, FRONT SP(R) <EXCEPT 710U>	A	87-741-097-010	0E	PH/TS 3-L12MM
3	S1-031-380-101		CAB, FRONT SP(R) <710U>	B	87-253-096-010	0E	PH/MS 3-L10MM
4	S1-700-501-000	1H	SPKR, BLK	C	87-741-100-010	0E	PH/TA 3-L16MM

サービス技術ニュース	
番号	連絡内容
G-	-
G-	-
G-	-

**アイワ株式会社**  
**AIWA CO.,LTD.**

727105, 750038

Tokyo Japan