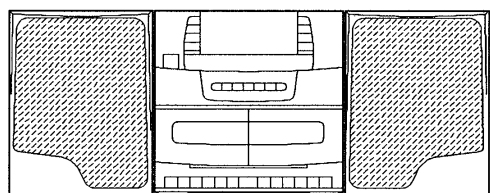


aiwa



XG-E7M NSX-E7M CA-DW700M CA-DW710M



CD CARRY COMPONENT SYSTEM

- BASIC TAPE MECHANISM: TN-21ZSW-1622
- BASIC CD MECHANISM: 4ZG-2BC70

- TYPE: D(XG-E7M)
K,EE,EEZ,EZ,HR,HE(NSX-E7M)
U,LH(DW700M) U(DW710M)

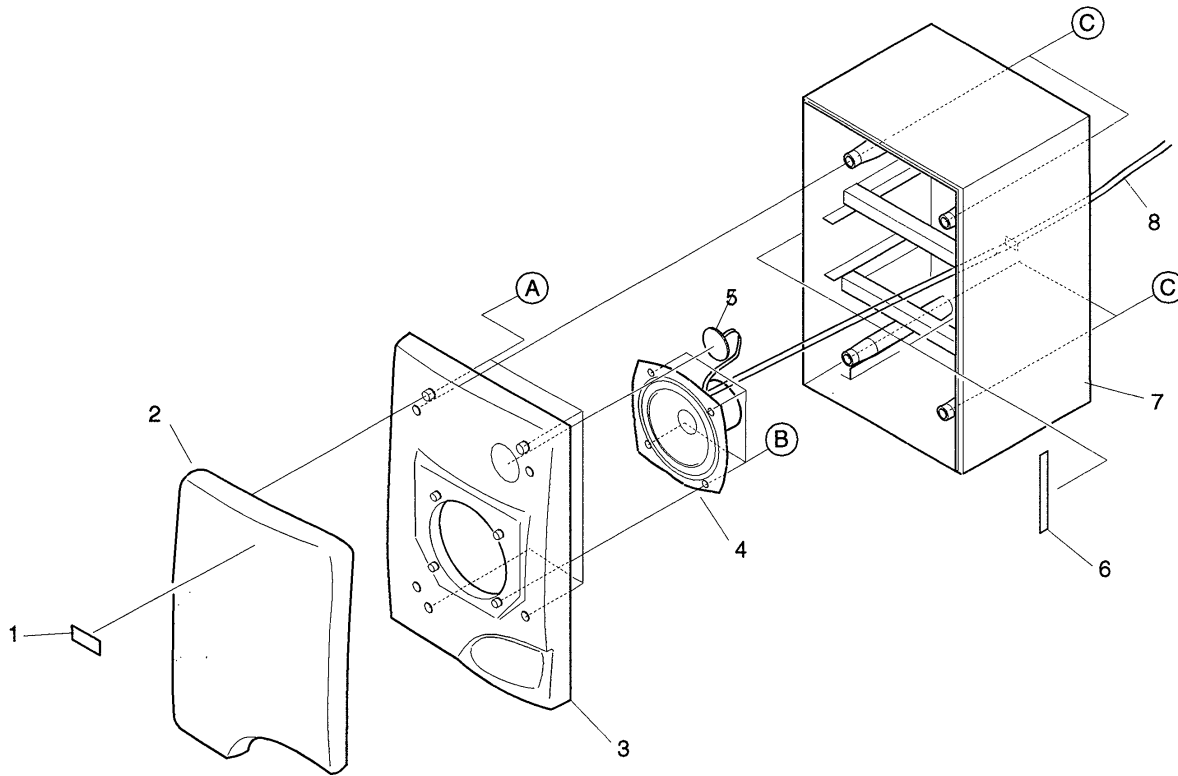
製品コード：85CT3-0117(B)

追補版 SUPPLEMENT

・このサービスマニュアルは、スピーカ部分のみ載せています。共通部分については、XG-E7M<D>(S/M Code No.09-95A-117-00T)のサービスマニュアルを参照してください。

・ This Service Manual has information about Speaker item only.
If requiring information ,see Service Manual of NSX-E7M<K,EE,EEZ,EZ,HR,HE>
CA-DW700M<U,LH> CA-DW710M<U>(S/M Code No. 09-95A-116-7FE).

MECHANICAL EXPLODED VIEW 1 / 1



MECHANICAL PARTS LIST 1 / 1

DESCRIPTIONで判断できない物は“REFERENCE NAME LIST”を参照してください。
If can't understand for Description please kindly refer to “REFERENCE NAME LIST”.

| REF. NO | PART NO. | カリ NO. | DESCRIPTION | REF. NO | PART NO. | カリ NO. | DESCRIPTION |
|---------|----------------|-----------|--------------------------------|---------|----------------|-----------|-------------------------------|
| 1 | S1-023-360-101 | 0E | BADGE AIWA | 5 | S5-625-800-000 | 0E | CER, BUZZER 27MM |
| 2 | S1-030-780-101 | 1C | FRAME, NET SP(L) <EXCEPT 710U> | 6 | S3-007-140-101 | 1C | CLOTH, SPKR |
| 2 | S1-031-350-101 | | FRAME, NET SP(L) <710U> | 7 | S1-030-820-101 | 2M | CAB, REAR SP(L) <EXCEPT 710U> |
| 2 | S1-030-790-101 | 1C | FRAME, NET SP(R) <EXCEPT 710U> | 7 | S1-031-390-101 | | CAB, REAR SP(L) <710U> |
| 2 | S1-031-360-101 | | FRAME, NET SP(R) <710U> | 7 | S1-030-830-101 | 2M | CAB, REAR SP(R) <EXCEPT 710U> |
| 3 | S1-030-800-101 | 1H | CAB, FRONT SP(L) <EXCEPT 710U> | 7 | S1-031-400-101 | | CAB, REAR SP(R) <710U> |
| 3 | S1-031-370-101 | | CAB, FRONT SP(L) <710U> | 8 | S1-1B2-000-L00 | 1A | SPKR, WIRE |
| 3 | S1-030-810-101 | 1H | CAB, FRONT SP(R) <EXCEPT 710U> | A | 87-741-097-010 | 0E | PH/TS 3-L12MM |
| 3 | S1-031-380-101 | | CAB, FRONT SP(R) <710U> | B | 87-253-096-010 | 0E | PH/MS 3-L10MM |
| 4 | S1-700-501-000 | 1H | SPKR, BLK | C | 87-741-100-010 | 0E | PH/TA 3-L16MM |

| サービス技術ニュース | |
|------------|------|
| 番号 | 連絡内容 |
| G- | - |
| G- | - |
| G- | - |

アイワ株式会社
AIWA CO., LTD.

727105, 750038

Tokyo Japan