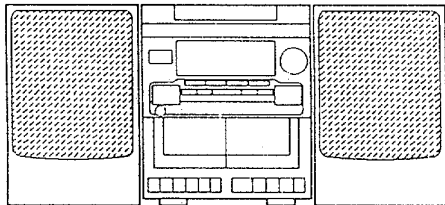


aiwa



XG-S15 NSX-V210



COMPACT DISC STEREO
CASSETTE RECEIVER

- BASIC TAPE MECHANISM : TN-21ZFW-1716
- BASIC CD MECHANISM : 4ZG-1 BDLNM

- TYPE: 210HE, 15D

製品コード : 86NYZ - 0210 (B)

SYSTEM	CD - CASSEIVER	SPEAKER	REMOTE CONTROLLER
XG-S15	CX-NS15 (TYPE : D)	SX-NV300	RC UNIT, 6AS14
NSX-V210	CX-NV210 (TYPE :HE)	SX-NV210	

- このサービスマニュアルにはCD メカニズムの説明は含まれていません。
CDメカニズムについては、4ZG-1, S/M CODE No.09-967-149-40Tの
マニュアルを参照してください。
- If requiring information about the CD mechanism, see Service Manual of 4ZG-1.
S/M Code No. 09-965-128-10T.

SPECIFICATIONS < XG - S15D >

チューナー部

< FM 部 >

受信周波数 87.5MHz ~ 108MHz
アンテナ ワイヤアンテナ

< AM 部 >

受信周波数 531kHz ~ 1602kHz
(9kHz ステップ)
530kHz ~ 1710kHz
(10kHz ステップ)
アンテナ ループアンテナ

アンプ部

定格出力 15W + 15W
(1kHz, T.H.D10%, 6 Ω)

トータルハー

モニク歪率 0.3%(10W, 1kHz, 6 Ω, DIN AUDIO)
入力 VIDEO/AUX: 400mV
出力 SPEAKERS: スピーカー 6 Ω、
それ以上
PHONES(stereo jack): ヘッドフォ
ン 32 Ω、それ以上

カセットデッキ部

トラック方式 4トラック 2チャンネルステレオ
周波数特性 50 ~ 10000Hz
録音方式 AC バイアス
ヘッド デッキ 1: 録音/再生/消去
ヘッド × 1
デッキ 2: 再生ヘッド × 1

CD プレイヤー部

レーザー 半導体レーザー (λ = 780nm)
信号ノイズ率 90dB(1kHz, 0dB)
ハーモニク歪率 0.03%(1 kHz, 0dB)
D/A コンバーター 1bit リニア
ワウ フラッター 測定限界以下

スピーカーシステム SX-NV300

型式 3 ウエイバスレフタイプ
使用スピーカー ウーハー:
140mm (5⁵/₈ in.) コーン型
ツイーター:
60mm (2³/₈ in.) コーン型
スーパーツイーター:
20mm (1³/₁₆ in.) セラミック型
インピーダンス 6 Ω
出力音圧レベル 87 dB/W/m
最大外形寸法 235 mm (幅) x 302 mm (高さ)
x 250 mm (奥行)
(9³/₈ X 12 X 9⁷/₈ in.)
重量 3.1kg (6 lbs 13 oz.)

システム共通部

電源 AC120/220V-240V、50/60Hz
消費電力 40W
本体最大外形寸法 260 (幅) x 308 (高さ) x 341
(奥行) mm
本体重量 5.0kg

- 仕様および外観は、予告なく変更する場合がありますので、ご了承ください。

SPECIFICATIONS < NSX-V210HE >

<FM Tuner section>

Tuning range	87.5 MHz to 108 MHz
Usable sensitivity(IHF)	16.8 dBf
Antenna terminals	75 ohms (unbalanced)

<MW Tuner section>

Tuning range	531 kHz to 1602 kHz (9 kHz step) 530 kHz to 1710 kHz (10 kHz step)
Usable sensitivity	350 uV/m
Antenna	Loop antenna

<SW Tuner section>

Tuning range	5.900 MHz to 17.900 MHz
Antenna	Wire antenna

<Amplifier section>

Power output	Rated 24 W + 24 W (6 ohms, T.H.D.1%, 1 kHz) Reference: 30 W + 30 W (6 ohms, T.H.D.10%, 1 kHz)
Total harmonic distortion	0.03% (10 W, 1 kHz, 6 ohms, DIN AUDIO)
Inputs	VIDEO/AUX : 400 mV
Outputs	SPEAKERS: accept speakers of 6 ohms or more PHONES (stereo jack) : accepts headphones of 32 ohms or more

<Cassette deck section>

Track format	4 tracks, 2 channels stereo
Frequency response	50 Hz ~10000 Hz
Recording system	AC bias
Heads	Deck 1 : Recording/Playback/ erase head x 1 Deck 2 : playback head x 1

<Compact disc player section>

Laser	Semiconductor laser ($\lambda = 780 \text{ nm}$)
D-A converter	1 bit dual
Signal-to-noise ratio	90 dB (1 kHz, 0 dB)
Harmonic distortion	0.03 % (1 kHz, 0 dB)
Wow and flutter	Unmeasurable

<General>

Power requirements	120 V / 220 – 240 V AC (switchable) 50 / 60 Hz
Power consumption	88 W
Dimensions of main unit (W X H X D)	260 x 308 x 341 mm
Weight of main unit	5.0 kg

<Speaker system SX-NV210>

Cabinet type	2 way, bass reflex (magnetic shielded type)
Speakers	Woofer : 120 mm cone type Tweeter : 10 mm ceramic type
Impedance	6 ohms
Output sound pressure level	87 dB/W/m
Dimensions (W x H x D)	220 x 302 x 238 mm
Weight	2.5 kg

- Design and specifications are subject to change without notice.

安全に修理(補修)をするために

修理の前に「安全に修理(補修)をするために」をよくお読みの上、正しく修理を行ってください。このサービスマニュアルでは、お客様が製品を安全に正しくお使いいただき、お客様や他の人々への危害や財産への損害を未然に防止するために、修理する場合必ず下記の項目をお守りください。

⚠ 警告

警告に示された次の内容を必ずお守りください。

☞もし守られないと、火災や感電、けがなどの重度の損害を負う原因となります。

1. ⚠安全規格部品注意文

- ・製品の安全性を維持する為の重要部品で、安全上特別な規格で作られています。このマークの部品を交換する時は必ず指定の部品を使用してください。

2. 指定部品を使用すること。

セットの部品は難燃性や耐電圧など安全上の特性を持ったものとなっています。従って交換部品は、使用されていたものと同じ特性の部品を使用すること。特に回路図、部品表に!印で指定されている安全上重要な部品は必ず指定のものをご使用ください。

3. 電源コードを含むAC1次側のリード線の被覆を傷つけたり、溶かしたりしないこと。

4. 感電に注意すること。

内部には高電圧の部分がありますので通電時の取り扱いに際しては注意してください。

5. 次の各項目は修理前と必ず同じであること。

- 1) ワイヤーの半田付け状態（特にAC1次側の空間距離）
- 2) ワイヤーの引き回しおよび束線状態等
- 3) ワイヤーの種類
- 4) 各種絶縁物の取付状態

7. 部品の取り付けや配線の引き回しはもとどおりにすること。

安全上、チューブやテープなどの絶縁材料を使用したり、プリント基板から浮かしてとりつけた部品があります。また、内部配線は引き回しやクランプによって発熱部品や高圧部品に接近しないよう配慮されていますので、これらは必ずもとどおりにすること。

⚠ 注意

この表示を無視して、誤った取り扱いをすると、人が傷害を負ったり物的損害が発生する可能性があります。

1. 注意事項を守ること。

サービスの時特に注意を要する箇所につきましては、キャビネット、シャーシ、部品などにラベルや捺印で注意事項を表示しています。これらの注意書きおよび取扱説明書等の注意事項を必ず守ること。

2. スペック銘板・注意ラベル・ヒューズラベル等の表示文字を汚して読みにくくならないこと。

3. 基板パターンの裏付け部品の修理等を行う場合、パターンや部品にボンドを塗布してプリント基板にしっかり固定すること。

4. サービス後は安全点検すること。

サービスのために取り外したネジ、部品、配線がもとどおりになっているか、サービスした個所の周辺を劣化させてしまったところがないかなどを点検すること。（ワイヤーの半田付け、引き回し、束線、種類、空間距離）

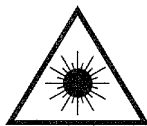
5. 修理（補修）時に、レーザー出力部に接近しないでください。やむなく接近する場合は、目を閉じてください。レーザービームに接近することが必要になった場合、光学ピックアップブロックの対物レンズの表面から30cm以上離れていることを確認してください。

PROTECTION OF EYES FROM LASER BEAM DURING SERVICING

This set employs laser. Therefore, be sure to follow carefully the instructions below when servicing.

WARNING!!

WHEN SERVICING, DO NOT APPROACH THE LASER EXIT WITH THE EYE TOO CLOSELY. IN CASE IT IS NECESSARY TO CONFIRM LASER BEAM EMISSION. BE SURE TO OBSERVE FROM A DISTANCE OF MORE THAN 30cm FROM THE SURFACE OF THE OBJECTIVE LENS ON THE OPTICAL PICK-UP BLOCK.



- Caution: Invisible laser radiation when open and interlocks defeated avoid exposure to beam.
- Advarsel: Usynlig laserstråling ved åbning, når sikkerhedsafbrydere er ude af funktion. Undgå udsættelse for stråling.

CAUTION

Use of controls or adjustments or performance of procedures other than those specified herein may result in hazardous radiation exposure.

ATTENTION

L'utilisation de commandes, réglages ou procédures autres que ceux spécifiés peut entraîner une dangereuse exposition aux radiations.

ADVARSEL

Usynlig laserstråling ved åbning, når sikkerhedsafbrydere er ude af funktion. Undgå udsættelse for stråling.

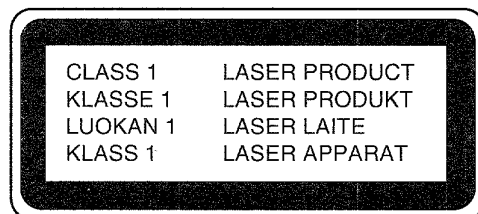
This Compact Disc player is classified as a CLASS 1 LASER product. The CLASS 1 LASER PRODUCT label is located on the rear exterior.

VAROITUS!

Laiteen Käyttäminen muulla kuin tässä käyttöohjeessa mainitulla tavalla saattaa altistaa käyttäjän turvallisuusluokan 1 ylittävälle näkymättömälle lasersäteilylle.

WARNING!

Om apparaten används på annat sätt än vad som specificeras i denna bruksanvisning, kan användaren utsättas för osynlig laserstrålning, som överskrider gränsen för laserklass 1.



Precaution to replace Optical block (KSS-210A)

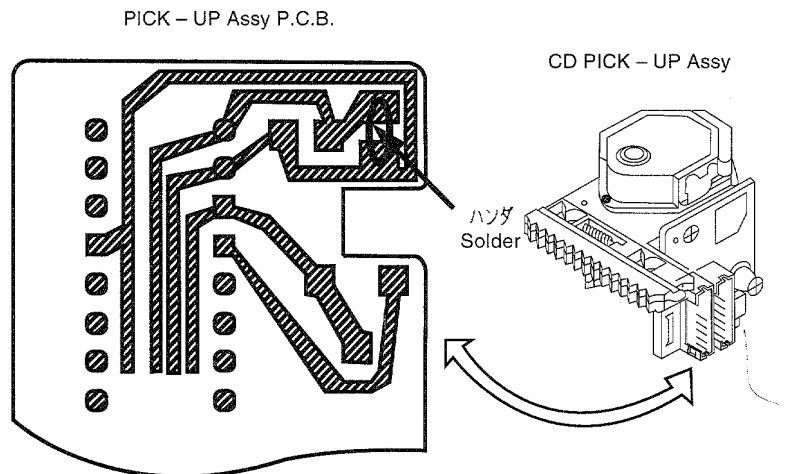
光学ブロック(KSS-210A)交換時の注意

Body or clothes electrostatic potential could ruin laser diode in the optical block. Be sure ground body and workbench, and use the clothes do not touch the diode.

- 1) After the connection, remove solder shown in figure right.

光学系ブロック内のレーザーダイオードは、人体に帯電した静電荷等で電位差を生じることにより、静電破壊することがあります。人体アース、作業台のアースをとり、衣服が触れぬよう注意して下さい。

- 1) コネクターを接続後、右図に示すハンダ付けを取り除いて下さい。



ELECTRICAL MAIN PARTS LIST

If can't understand for Description please kindly refer to " REFERENCE NAME LIST ".

REF. NO.	PART NO.	KANRI NO.	DESCRIPTION	REF. NO.	PART NO.	KANRI NO.	DESCRIPTION
IC				C202	87-010-401-080	0E	CAP,E 1-50 SME
	86-NFZ-701-010	2A	IC,UPD78044HGF-021-3B9	C203	87-018-199-089	0E	CAP,TC U 3300P-16 MX UP050
	87-A20-317-010	1C	IC,SPS-420-1-C	C204	87-018-199-089	0E	CAP,TC U 3300P-16 MX UP050
	86-NFZ-642-010	0E	IC,NJM4558LD	C205	87-018-199-089	0E	CAP,TC U 3300P-16 MX UP050
	87-017-804-010	1B	IC,BU4052BC	C206	87-018-199-089	0E	CAP,TC U 3300P-16 MX UP050
	87-A20-312-010	1E	IC,M62420SP	C207	87-010-545-080	0E	CAP,E 0.22-50 SME
	86-NFZ-655-010	1C	IC,LC72131D(Z)	C208	87-010-545-080	0E	CAP,E 0.22-50 SME
	86-NFZ-654-010	1D	IC,LA1836(Z)	C209	87-010-221-080	0E	CAP,E 470-10 SME
	87-002-641-010	1E	IC,TA8124P<D>	C210	87-010-221-080	0E	CAP,E 470-10 SME
				C219	87-010-544-080	0E	CAP,E 0.1-50 SME
TRANSISTOR				C220	87-010-544-080	0E	CAP,E 0.1-50 SME
	89-213-702-010	1A	TR,2SB1370E	C225	87-010-394-080	1A	CAP,E 220-35 M SME
	86-NFZ-658-080	0E	TR,2SC2785F	C226	87-010-408-089	0E	CAP,E 47-50 SME
	86-NFZ-659-080	0E	TR,2SC3266GR	C227	87-010-405-080	0E	CAP,E 10-50 SME
	89-113-187-080	0E	TR,2SA1318T	C301	87-018-195-080	0E	CAP,TC U 1200P-16 M X UP050
	86-NFZ-656-080	--	TR,2SA1175F	C302	87-018-195-080	0E	CAP,TC U 1200P-16 M X UP050
	86-NFZ-648-080	--	TR,DTA143ESA	C303	87-010-263-080	0E	CAP,E 100-10 SME
	86-NFZ-645-080	0E	TR,DTA114YSA	C304	87-010-263-080	0E	CAP,E 100-10 SME
	89-420-612-010	1A	TR,2SD2061E	C309	87-010-546-080	0E	CAP,E 0.33-50 SME
	86-NFZ-647-080	--	TR,DTC144ESA	C310	87-010-546-080	0E	CAP,E 0.33-50 SME
	86-NFZ-650-080	0E	TR,DTA144WSA	C311	87-018-130-080	0E	CAP,TC U 820P-50 K B UP050
	87-A30-047-080	0E	TR,CSD655E	C312	87-018-130-080	0E	CAP,TC U 820P-50 K B UP050
	89-333-317-080	0E	TR,2SC3331T	C314	87-010-260-080	0E	CAP,E 47-25 SME
	86-NFZ-649-080	--	TR,DTC143XSA	C351	87-018-195-080	0E	CAP,TC U 1200P-16 M X UP050
	87-A30-092-080	0E	FET,2SK439E	C352	87-018-195-080	0E	CAP,TC U 1200P-16 M X UP050
	89-305-352-380	0E	TR,2SC535(B/C)	C353	87-010-263-080	0E	CAP,E 100-10 SME
	86-NFZ-657-080	0E	TR,2SC19230	C354	87-010-263-080	0E	CAP,E 100-10 SME
	86-NFZ-703-080	--	TR,2SC2002LK	C360	87-010-370-089	0E	CAP,E 330-6.3 SME
	86-NFZ-704-080	--	TR,2SA953LK	C401	87-010-401-080	0E	CAP,E 1-50 SME
	87-026-215-080	0E	TR,DTC114YS<D>	C402	87-010-401-080	0E	CAP,E 1-50 SME
	87-026-219-080	0E	TR,DTA144ES<D>	C403	87-018-118-080	00E	CAP,TC U 82P-50 J B UP050
	89-320-011-080	TR,2SC2001K<HE>		C404	87-018-118-080	0E	CAP,TC U 82P-50 J B UP050
	87-026-269-080	TR,DTA114ES<HE>		C452	87-010-385-080	0E	CAP,E 220-25 SME
	87-026-462-080	TR,2SC1740SRS<HE>		C458	87-018-131-080	0E	CAP,TC U 1000P-50 K B UP050
	87-026-463-080	TR,2SA933SRS<HE>		C459	87-018-128-080	0E	CAP,TC U 560P-50 K B UP050
DIODE				C461	87-018-126-080	0E	CAP,TC U 390P-50 K B UP050
	87-070-178-090	0E	DIODE,1N5402	C462	87-018-126-080	0E	CAP,TC U 390P-50 K B UP050
	87-070-274-080	0E	DIODE,1N4003 SEM	C505	87-010-545-080	0E	CAP,E 0.22-50 SME
	87-A40-236-080	--	ZENER,MTZJ24D	C506	87-010-545-080	0E	CAP,E 0.22-50 SME
	87-070-345-080	0E	DIODE,1N4148	C511	87-010-260-080	0E	CAP,E 47-25 SME
	87-017-933-080	0E	ZENER,MTZJ10D	C512	87-010-260-080	0E	CAP,E 47-25 SME
	87-A40-235-080	0E	ZENER,MTZJ9.1C	C513	87-010-221-080	0E	CAP,E 470-10 SME
	87-A40-234-080	0E	ZENER,MTZJ5.6A	C515	87-016-073-080	0E	CAP,E 1-50 MFX
	87-A40-226-080	0E	VARI-CAP,SVC251SPA	C516	87-016-073-080	0E	CAP,E 1-50 MFX
	87-A40-183-090	DIODE,RK36(F)<HE>		C518	87-018-134-080	0E	CAP,TC U 0.01-16 YN
	87-017-932-080	0E	ZENER,MTZJ6.2B	C701	87-010-404-080	0E	CAP,E 4.7-50 SME
MAIN C.B				C711	87-010-260-080	0E	CAP,E 47-25 SME
	87-016-589-090	1A	CAP,E 3300-25 SSL<D>	C712	87-010-112-080	0E	CAP,E 100-16 SME
C102	87-A10-520-090	CAP,E 3300-35 M SMG<HE>		C722	87-018-104-080	0E	CAP,TC U 10P-50 J SL UP050
C103	87-016-589-010	1A	CAP,E 2200-25 SSL<D>	C728	87-010-248-040	0E	CAP,E 220-10 SME
C103	87-016-595-010	CAP,E 2200-35 M SSL<HE>		C733	87-018-103-080	0E	CAP,TC U 8.2P-50 K SL UP050
C105	87-018-127-080	0E	CAP,TC U 470P-50 K B UP050	C741	87-010-401-080	0E	CAP,E 1-50 SME<D>
C106	87-010-260-080	0E	CAP,E 47-25 SME	C741	87-010-546-080	CAP,E 0.33-50 SME<HE>	
C107	87-010-101-080	0E	CAP,E 220-16 SME	C742	87-010-401-080	0E	CAP,E 1-50 SME<D>
C108	87-010-381-080	0E	CAP,E 330-16 SME	C743	87-010-400-080	0E	CAP,E 0.47-50 SME<D>
C109	87-010-384-080	0E	CAP,E 100-25 SME<D>	C744	87-010-260-080	0E	CAP,E 47-25 SME<D>
C109	87-010-260-080	CAP,E 47-25 SME<HE>		C745	87-010-401-080	0E	CAP,E 1-50 SME<D>
C110	87-010-384-080	0E	CAP,E 100-25 SME<D>	C746	87-010-401-080	0E	CAP,E 1-50 SME<D>
C110	87-010-260-080	CAP,E 47-25 SME<HE>		C747	87-018-134-080	0E	CAP,TC U 0.01-16 N YU<D>
C111	87-010-247-080	0E	CAP,E 100-50 SME	C748	87-018-205-080	0E	CAP,TC U 0.022-25 ZF TP<D>
C112	87-010-263-080	0E	CAP,E 100-10 SME	C749	87-010-248-080	0E	CAP,E 220-10 SME<D>
C113	87-010-403-080	0E	CAP,E 3.3-50 SME	C752	87-018-107-080	0E	CAP,TC U 18P-50 SL UP050<D>
C114	87-010-374-080	0E	CAP,E 47-10 SME	C753	87-010-545-080	0E	CAP,E 0.22-50 SME<D>
C118	87-018-134-080	0E	CAP,TC U 0.01-16 YN	C754	87-018-147-080	0E	CAP,TC U 10P-50 J CH U<D>
C201	87-010-401-080	0E	CAP,E 1-50 SME	C755	87-010-545-080	0E	CAP,E 0.22-50 SME<D>
				C761	87-010-401-080	0E	CAP,E 1-50 SME<D>
				C771	87-010-405-040	0E	CAP,E 10-50 SME
				C773	87-018-208-080	0E	CAP,TC U 0.047-50 Z F UP050
				C774	87-010-263-080	0E	CAP,E 100-10 SME
				C775	87-010-405-040	0E	CAP,E 10-50 SME

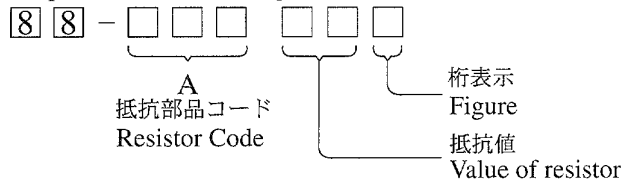
REF. NO.	PART NO.	KANRI NO.	DESCRIPTION	REF. NO.	PART NO.	KANRI NO.	DESCRIPTION
C777	87-010-400-089	0E	CAP,E 0.47-50 SME	SFR451	86-NFZ-644-080	--	SFR,33K H RH0638C
C778	87-010-401-080	0E	CAP,E 1-50 SME	SFR452	86-NFZ-644-080	--	SFR,33K H RH0638C
C779	87-010-401-080	0E	CAP,E 1-50 SME	SFR722	86-NFZ-690-080	0E	SFR,10K H RH0638C
C781	87-010-402-080	0E	CAP,E 2.2-50 M SME<D>	TC941	87-011-220-080		TRIMMER,CER20P 6.15X5.9VCT5<HE>
C782	87-010-402-080	0E	CAP,E 2.2-50 M SME<D>	TC942	87-011-221-080		TRIMMER,CER30P 6.15X5.9VCT5<HE>
C783	87-018-208-080	0E	CAP,TC U 0.047-50 Z F UP050<D>	W101	83-NE2-618-110	1A	F-CABLE,5P-2.5
C784	87-018-208-080	0E	CAP,TC U 0.047-50 Z F UP050<D>	X702	87-030-283-010	1A	VIB, CER 3.589MHZ CSA MGF<D>
C791	87-010-401-080	0E	CAP,E 1-50 SME	X703	87-A70-044-010	1A	VIB, CER CMUJ2-456A15
C792	87-018-196-080	0E	CAP,TC U 1500P-16	X721	86-NFZ-651-010	1A	VIB,XTAL 4.500MHZ CSA-309
C794	87-010-260-080	0E	CAP,E 47-25 SME				
C796	87-010-403-080	0E	CAP,E 3.3-50 SME				
C799	87-010-405-040	0E	CAP,E 10-50 SME				
C801	87-018-102-089	0E	CAP,TC U 6.8P-50 K SL UP050				
C806	87-018-101-089	0E	CAP,TC U 5.6P-50 K SL UP050				
C807	87-018-102-089	0E	CAP,TC U 6.8P-50 K SL UP050				
C808	87-018-098-080	0E	CAP,TC U 3.3P-50 K SL UP050				
C809	87-018-119-080	0E	CAP,TC U 100P-50 K B UP050				
C811	87-018-103-080	0E	CAP,TC U 8.2P-50 K SL UP050<D>				
C811	87-018-107-080		CAP,TC U 18P-50 J SL UP050<HE>				
C815	87-018-134-089	0E	CAP,TC U 0.01-16 N YU				
C821	87-018-105-080	0E	CAP,TC U 12P-50 J SL UP050				
C822	87-018-111-080	0E	CAP,TC U 27P-50 J SL UP050				
C823	87-018-111-080	0E	CAP,TC U 27P-50 J SL UP050				
C824	87-018-100-080	0E	CAP,TC U 4.7P-50 KS<D>				
C824	87-018-109-080		CAP,TC U 22P-50 J SL UP050<HE>				
C903	87-010-401-080	0E	CAP,E 1-50 SME				
C941	87-018-107-080		CAP,TC U 18P-50 J SL UP050<HE>				
C942	87-018-104-080	0E	CAP,TC U 10P-50 J SL UP050<D>				
C943	87-018-134-080		CAP,TC U 0.01-16 N YU<HE>				
C944	87-014-051-010		CAP PP 560P-100 J<HE>				
C945	87-018-134-080		CAP,TC U 0.01-16 N YU<HE>				
C950	87-014-073-010		CAP PP 4700P-100 J<HE>				
C952	87-018-134-080		CAP,TC U 0.01-16 N YU<HE>				
C953	87-018-134-080		CAP,TC U 0.01-16 N YU<HE>				
C954	87-010-400-080		CAP,E 0.47-50 SME<HE>				
C955	87-018-134-080		CAP,TC U 0.01-16 N YU<HE>				
C956	87-010-263-080		CAP,E 100-10 SME<HE>				
C999	87-018-209-080		CAP,TC U 0.1-50 ZF UP050<HE>				
CF801	87-008-261-010		FLTR,CFSFE10.7MA5				
CF801	87-008-261-010	1A	FLTR,CFSFE10.7MA5				
F201	87-026-690-080	1A	FUSE, 5A 125V 251<D>				
J201	87-A60-024-010	1B	JACK,DIA 6.3 BLK W/WS KM				
J202	87-A60-238-010	1A	TERMINAL, SP 4P (MSC)				
J203	87-099-715-010	1A	JACK,PIN 2P				
J801	87-A60-202-010		TERMINAL,ANT 4P MSP-154V-02<HE>				
J950	81-754-629-010	0E	CONNECTOR XH 2P (UL)				
L451	87-NFZ-696-010	0E	COIL,OSC 85KHZ BIAS				
L741	87-A50-015-010	0E	COIL,FM DET (TOK)				
L742	87-A90-053-010	1A	FLTR,PCFMT-060 (TOK)<D>				
L742	87-A90-052-010		FLTR,CFMT-450A (TOK)<HE>				
L750	87-005-165-080		COIL,1UH M LAL03<HE>				
L801	87-A50-110-010		COIL,FM BPF EX<HE>				
L801	87-A50-152-010	0E	COIL,FM BPF D <D>				
L802	87-006-244-010	0E	COIL,RF FM 3-1/2T L4				
L803	87-A50-154-010	0E	COIL,FM RF 3-3/4 TD<D>				
L803	87-006-246-010		COIL,RF FM 3-1/2T L4<HE>				
L804	87-NFZ-694-010	0E	COIL,2.2UH K CECS				
L805	87-A50-153-010	0E	COIL,FM OSC D<D>				
L805	87-A50-111-010		COIL,FM OSC EX<HE>				
L806	86-2A1-604-110	0E	IFT,FM IFT 7-6.2				
L807	87-NFZ-694-080	0E	COIL,2.2UH K CECS				
L901	86-NFZ-634-110	1D	COIL,AM PACK 4(TOK)<D>				
L941	87-A50-022-010		COIL,ANT SW<HE>				
L942	87-A50-021-010		COIL,OSC SW<HE>				
L943	87-005-372-080		COIL,1mH K LAL03<HE>				
L944	87-003-131-080		COIL,10mH J EL0607<HE>				
PR401	87-035-515-080	1C	FUSE,250MA 125V<D>				
PR401	87-A90-246-080		PROTECTOR 0.25A 60V<HE>				
R245	87-022-050-080	0E	RES,M/F 0.22-1W J				
R246	87-022-050-080	0E	RES,M/F 0.22-1W J				
				FRONT C.B			
				C201	87-010-404-040	0E	CAP,E 4.7-50 SME
				C202	87-010-404-040	0E	CAP,E 4.7-50 SME
				C203	87-010-405-040	0E	CAP,E 10-50 SME
				C204	87-010-408-040	0E	CAP,E 47-50 SME
				C205	87-018-208-080	0E	CAP,TC U 0.047-50 Z F UP050
				C206	87-018-208-080	0E	CAP,TC U 0.047-50 Z F UP050
				C207	87-010-401-080	0E	CAP,E 1-50 SME
				C208	87-010-263-040	0E	CAP,E 100-10 SME
				C210	87-018-208-080	0E	CAP,TC U 0.047-50 Z F UP050
				C211	87-010-248-040	0E	CAP,E 220-10 SME
				C212	87-018-208-080	0E	CAP,TC U 0.047-50 Z F UP050
				C213	87-010-401-040	0E	CAP,E 1-50 SME
				C215	87-018-150-089	0E	CAP,TC U 18P-50 J CH UP050
				C216	87-018-147-089	0E	CAP,TC U 10P-50 J CH UP050
				C217	87-018-122-080	0E	CAP,TC U 180P-50 K B UP050
				C220	87-018-127-080	0E	CAP,TC U 470P-50 K B UP050
				C223	87-010-384-040	0E	CAP,E 100-25 SME
				C226	87-018-134-080	0E	CAP,TC U 0.01-16 N YU UP050
				C402	87-010-545-040		CAP,E 0.22-50 M SME<HE>
				C403	87-018-118-080		CAP,TC U 82P-50 J B UP050<HE>
				C404	87-010-544-040		CAP,E 0.1-50 M SME<HE>
				C406	87-018-130-080		CAP,TC U 820P-50 K B UP050<HE>
				C409	87-010-248-040		CAP,E 220-10 M SME<HE>
				C410	87-010-405-040		CAP,E 10-50 M SME<HE>
				C412	87-010-405-040		CAP,E 10-50 M SME<HE>
				FL301	82-NF7-631-010	2M	FL 7BT-185GK
				J401	87-A60-284-010		JACK,3.5 MO (MSC)<HE>
				L201	86-NFZ-693-010	0E	COIL,CLK 4.19MHZ
				L202	87-005-135-080	0E	COIL,220UH K LAL04
				S301	87-A90-095-080	0E	SW,TACT EVQ11G04M
				S302	87-A90-095-080	0E	SW,TACT EVQ11G04M
				S303	87-A90-095-080	0E	SW,TACT EVQ11G04M
				S304	87-A90-095-080	0E	SW,TACT EVQ11G04M
				S305	87-A90-095-080	0E	SW,TACT EVQ11G04M
				S306	87-A90-095-080	0E	SW,TACT EVQ11G04M
				S307	87-A90-095-080	0E	SW,TACT EVQ11G04M
				S308	87-A90-095-080	0E	SW,TACT EVQ11G04M
				S309	87-A90-095-080	0E	SW,TACT EVQ11G04M
				S310	87-A90-095-080	0E	SW,TACT EVQ11G04M
				S311	87-A90-095-080	0E	SW,TACT EVQ11G04M
				S312	87-A90-095-080	0E	SW,TACT EVQ11G04M
				S313	87-A90-095-080	0E	SW,TACT EVQ11G04M
				S314	87-A90-095-080	0E	SW,TACT EVQ11G04M
				S315	87-A90-095-080	0E	SW,TACT EVQ11G04M
				S316	87-A90-095-080	0E	SW,TACT EVQ11G04M
				S317	87-A90-095-080	0E	SW,TACT EVQ11G04M
				S318	87-A90-095-080	0E	SW,TACT EVQ11G04M
				S319	87-A90-095-080	0E	SW,TACT EVQ11G04M
				SFR201	86-NFZ-639-089	--	SFR,2.2K HRH 06380
				SW201	87-A90-317-010	1B	SW,RTRY EC16B24204 80GF
				VR401	86-NFA-607-010	VR,	RTRY 10K15AX11VXV0121PVN<HE>
				AC1 C.B			
				CL1	82-304-743-010	0E	TERMINAL,1P
				CL2	87-033-213-080	0E	CLAMP FUSE SMK PFC5000
				F101	87-033-213-080	0E	CLAMP FUSE SMK PFC5000
					87-035-412-010	1A	FUSE,1.25A 250 VT 239<D>

REF. NO.	PART NO.	KANRI NO.	DESCRIPTION
△ F101	87-035-365-010		FUSE, 2A 250V T<HE>
△ PT101	86-NFZ-603-010	2P	PT, 6NF-32 D<D>
△ PT101	86-NFZ-609-010		PT, 6NF-32 HR<HE>
△ SW101	87-A90-234-010		SW, SL1-2-2 SWS 2201<HE>

AC2 C.B

○チップ抵抗部品コード/CHIP RESISTOR PART CODE

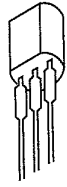
チップ抵抗部品コードの成り立ち
Chip Resistor Part Coding



チップ抵抗
Chip resistor

容量 Wattage	種類 Type	許容誤差 Tolerance	記号 Symbol	寸法/Dimensions (mm)			抵抗コード : A Resistor Code : A	
				外形/Form	L	W		t
1/16W	1608	± 5%	CJ		1.6	0.8	0.45	108
1/10W	2125	± 5%	CJ		2	1.25	0.45	118
1/8W	3216	± 5%	CJ		3.2	1.6	0.55	128

TRANSISTOR ILLUSTRATION



E C B

2SC1923
2SC3266
2SC535



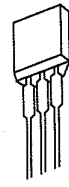
E C B

2SA953
2SC2001
2SC2002
CSD655E



E C B

2SA1318
2SC3331T



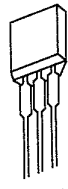
E C B

2SA933 DTA143ESA
2SA1175 DTA144ES
2SC1740 DTA144WSA
2SC2785 DTC114YS
DTA114ES DTC143XSA
DTA114YSA DTC144ESA



B C E

2SB1370
2SD2061



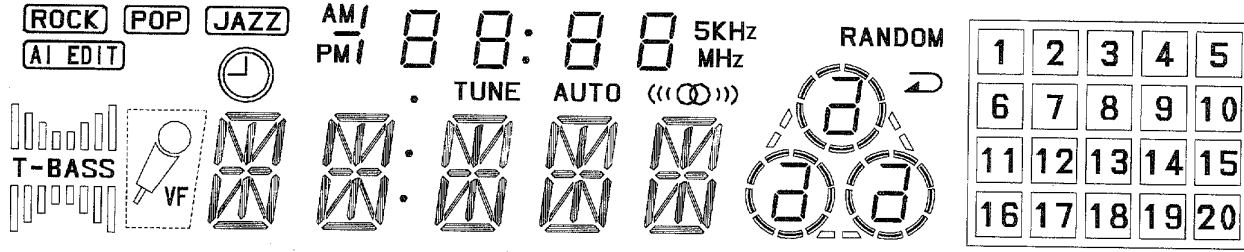
G S D

2SK439

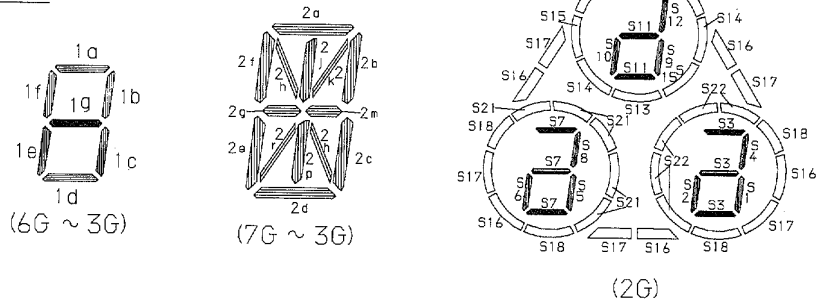
FL GRID ASSIGNMENT & ANODE CONNECTION

FL 7BT-185GK

GRID ASSIGNMENT



SEGMENT DESIGNATION

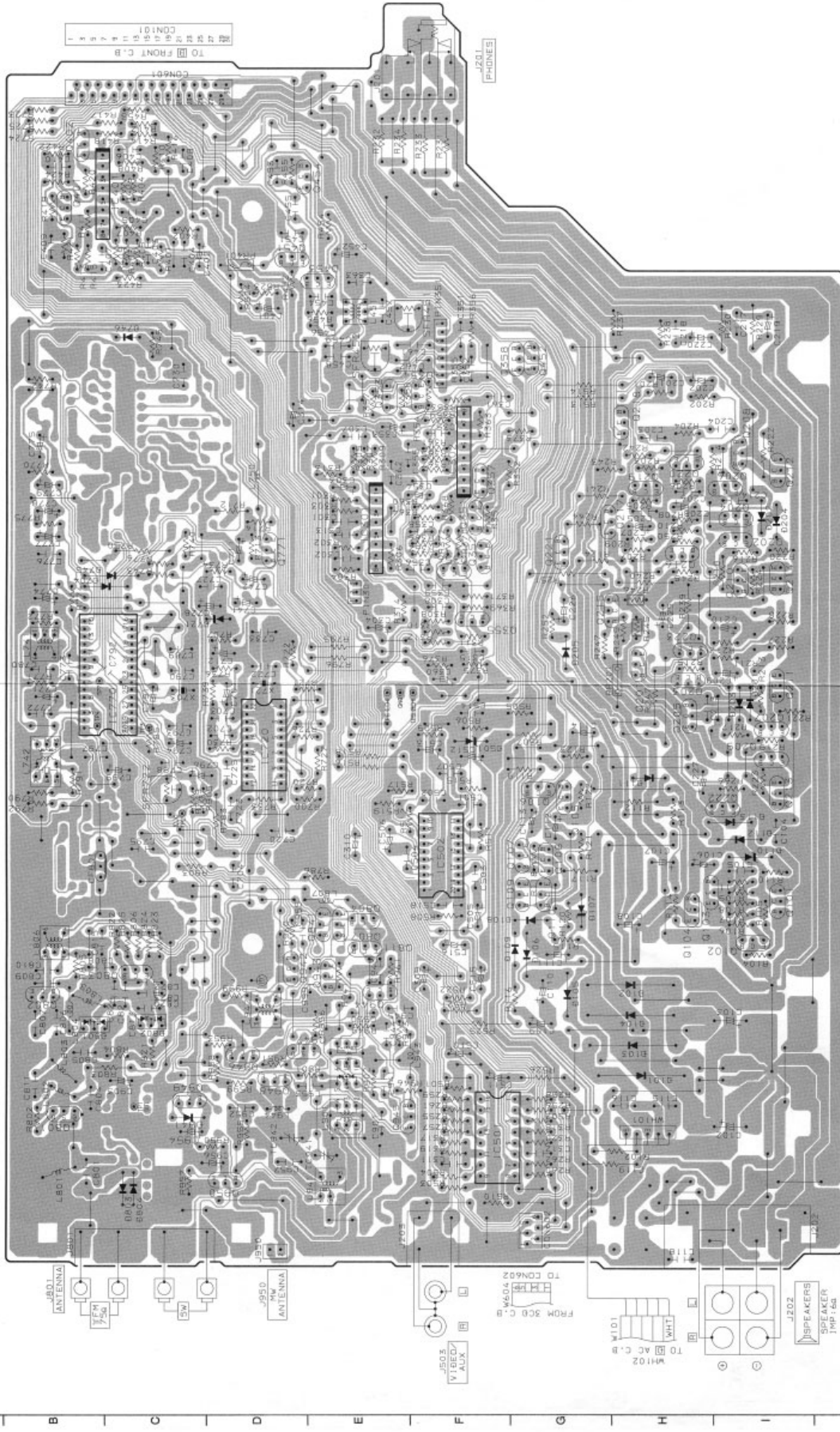


ANODE CONNECTION

	7G	6G	5G	4G	3G	2G	1G
P1	2d	2d	2d	2d	2d	S1	20
P2	2j, 2p	2j, 2p	2j, 2p	2j, 2p	2j, 2p	S2	19
P3	2n	2n	2n	2n	2n	S3	18
P4	2r	2r	2r	2r	2r	S4	17
P5	2c	2c	2c	2c	2c	S5	16
P6	2e	2e	2e	2e	2e	S6	15
P7	2m	2m	2m	2m	2m	S7	14
P8	2q	2q	2q	2q	2q	S8	13
P9	2f	2f	2f	2f	2f	S9	12
P10	2b	2b	2b	2b	2b	S10	11
P11	2k	2k	2k	2k	2k	S11	10
P12	2h	2h	2h	2h	2h	S12	9
P13	2o	2o	2o	2o	2o	S13	8
P14	VF	.	TUNE	AUTO	((⊙))	S14	7
P15	RF	o	Lower	—	MHz	S15	6
P16	AI EDIT	—	Upper	—	KHz	S16	5
P17	⊙	—	—	—	5	S17	4
P18	PM	1d	1d	1d	1d	S18	3
P19	—	1e	1e	1e	1e	—	2
P20	/	1c	1c	1c	1c	—	1
P21	AM	1q	1q	1q	1q	S21	—
P22	(JAZZ)	1r	1r	1r	1r	S22	—
P23	(POP)	1b	1b	1b	1b	↶	—
P24	(ROCK)	1a	1a	1a	1a	RANDOM	—
P25	—	—	—	—	—	—	—

WIRING - 1 (MAIN : 210HE)

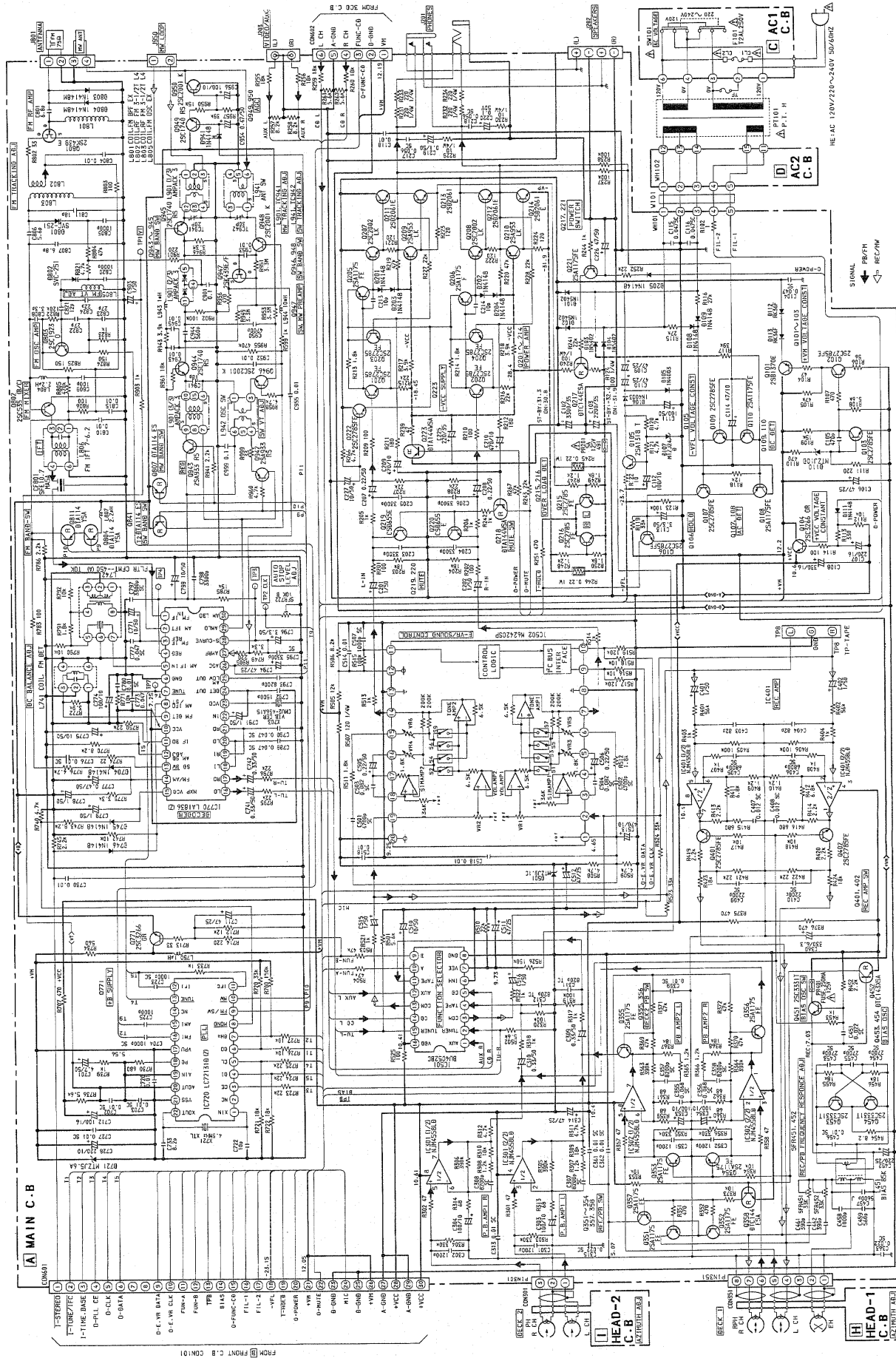
A MAIN C. B.



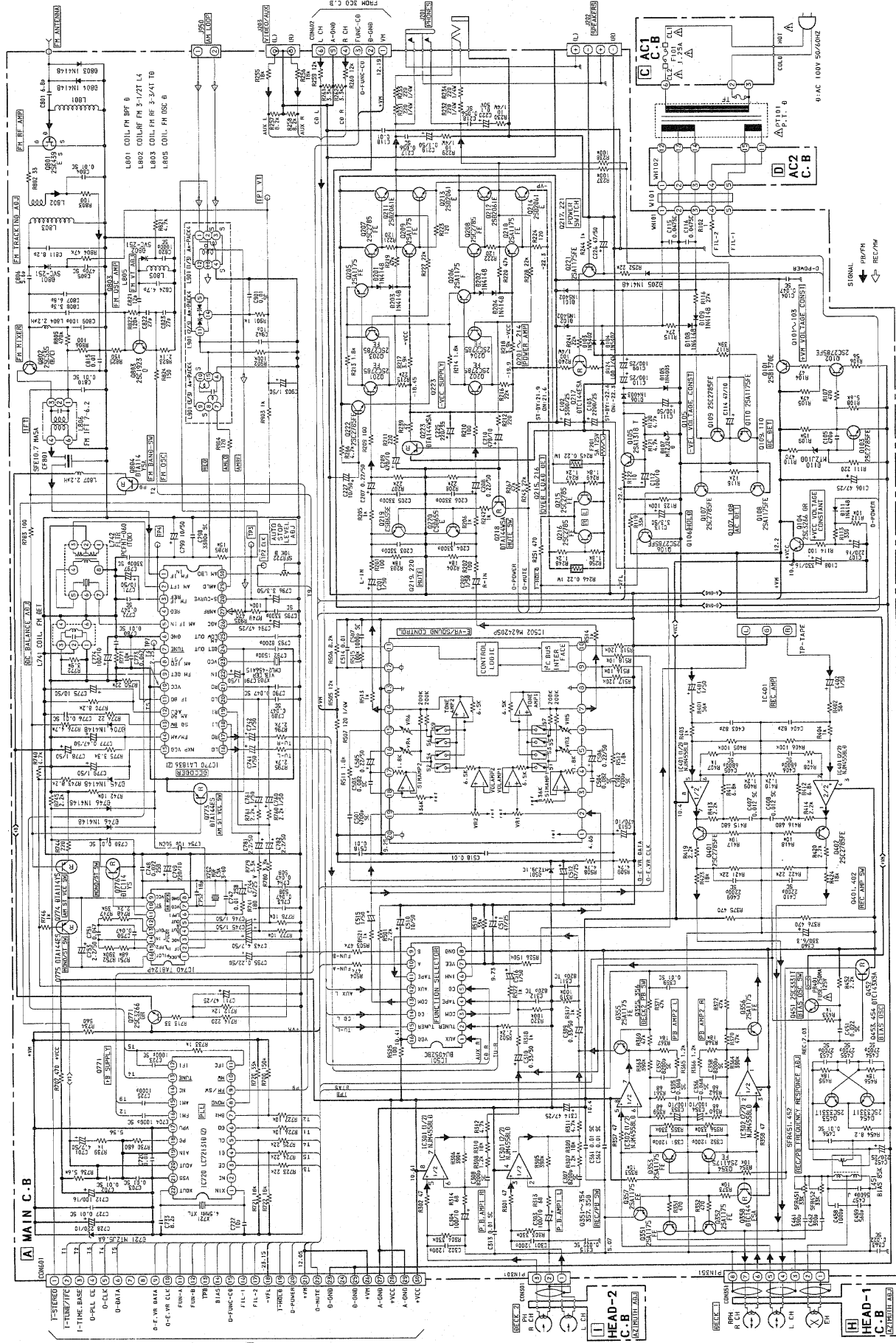
TO P/N 210E1
FROM HEAD-1 C. B.
CONV51

TO P/N 210E1
FROM HEAD-2 C. B.
CONV51

SCHEMATIC DIAGRAM - 1 (MAIN: 210HE)

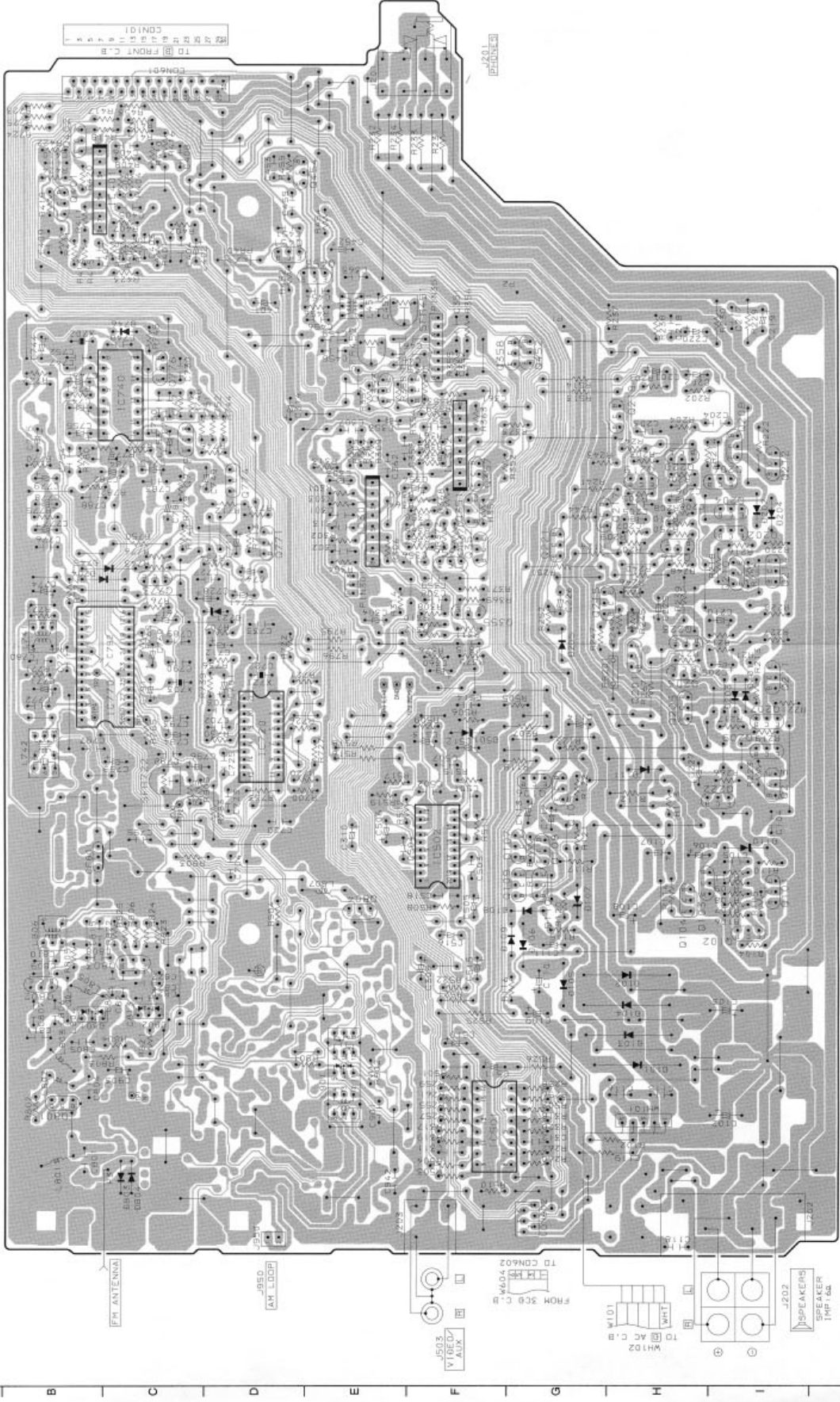


SCHEMATIC DIAGRAM - 2 (MAIN : 15D)



1 2 3 4 5 6 7 8 9 10 11 12 13 14

A MAIN C. B



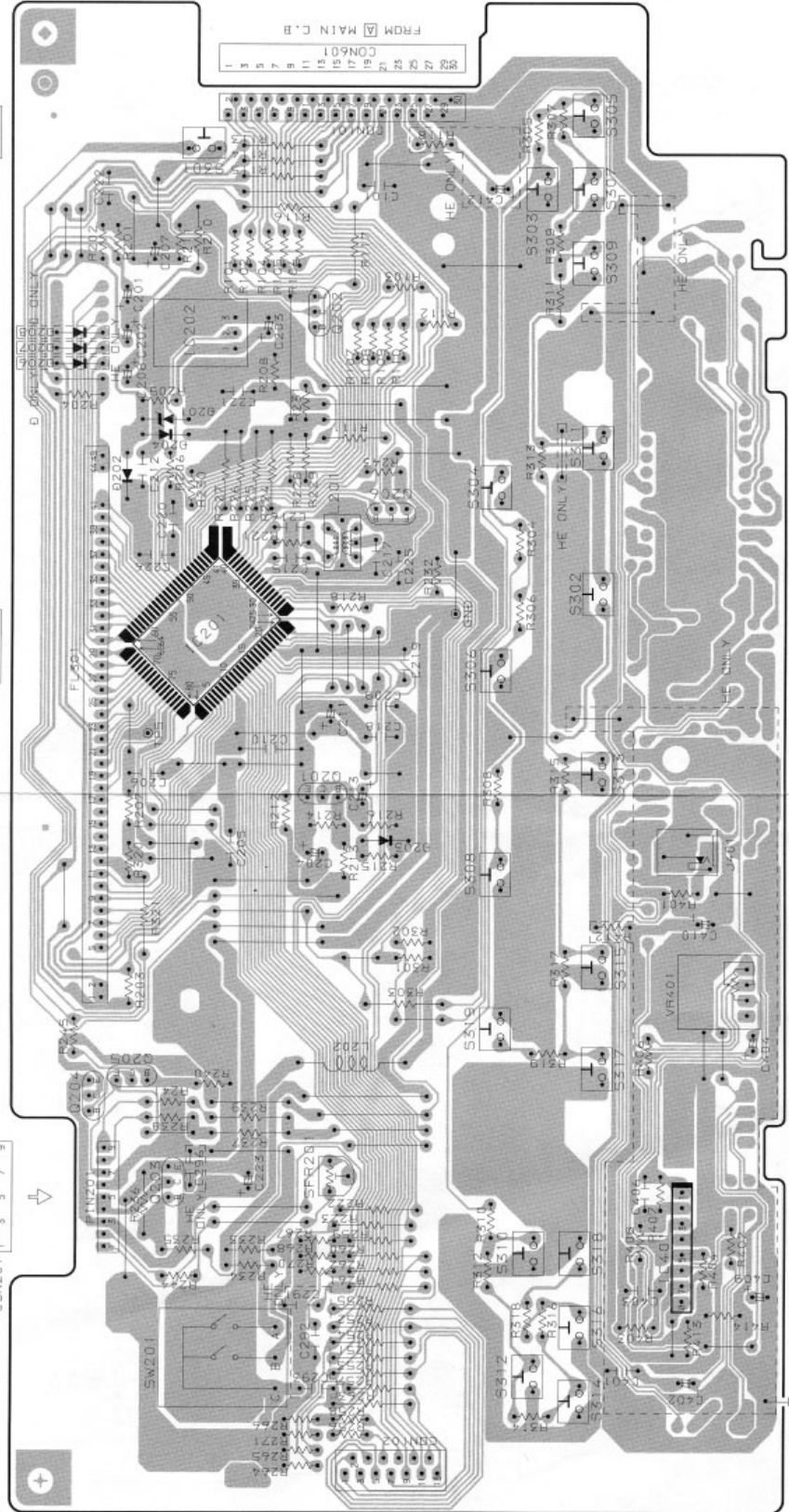
FROM BECK MECHA
 A A A A A A A A A A
 X X X X X X X X X X
 Y Y Y Y Y Y Y Y Y Y
 Z Z Z Z Z Z Z Z Z Z
 1 1 1 1 1 1 1 1
 2 2 2 2 2 2 2 2
 3 3 3 3 3 3 3 3
 4 4 4 4 4 4 4 4
 5 5 5 5 5 5 5 5
 6 6 6 6 6 6 6 6
 7 7 7 7 7 7 7 7
 8 8 8 8 8 8 8 8
 9 9 9 9 9 9 9 9

B FRONT C.B

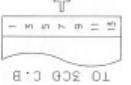
S301 POWER

FL301 DISPLAY

FROM MAIN C.B
CON601

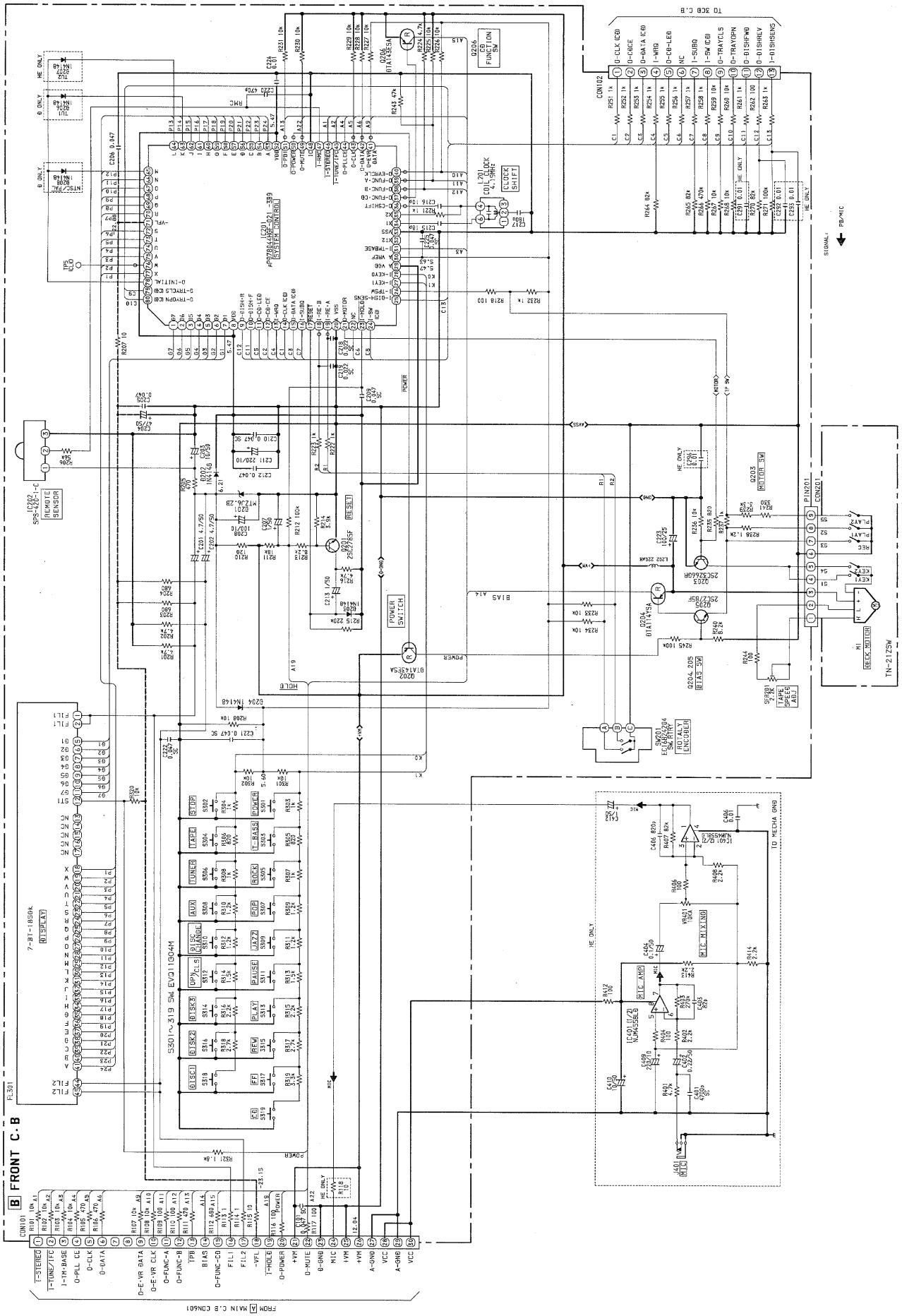


SW201 VOLUME

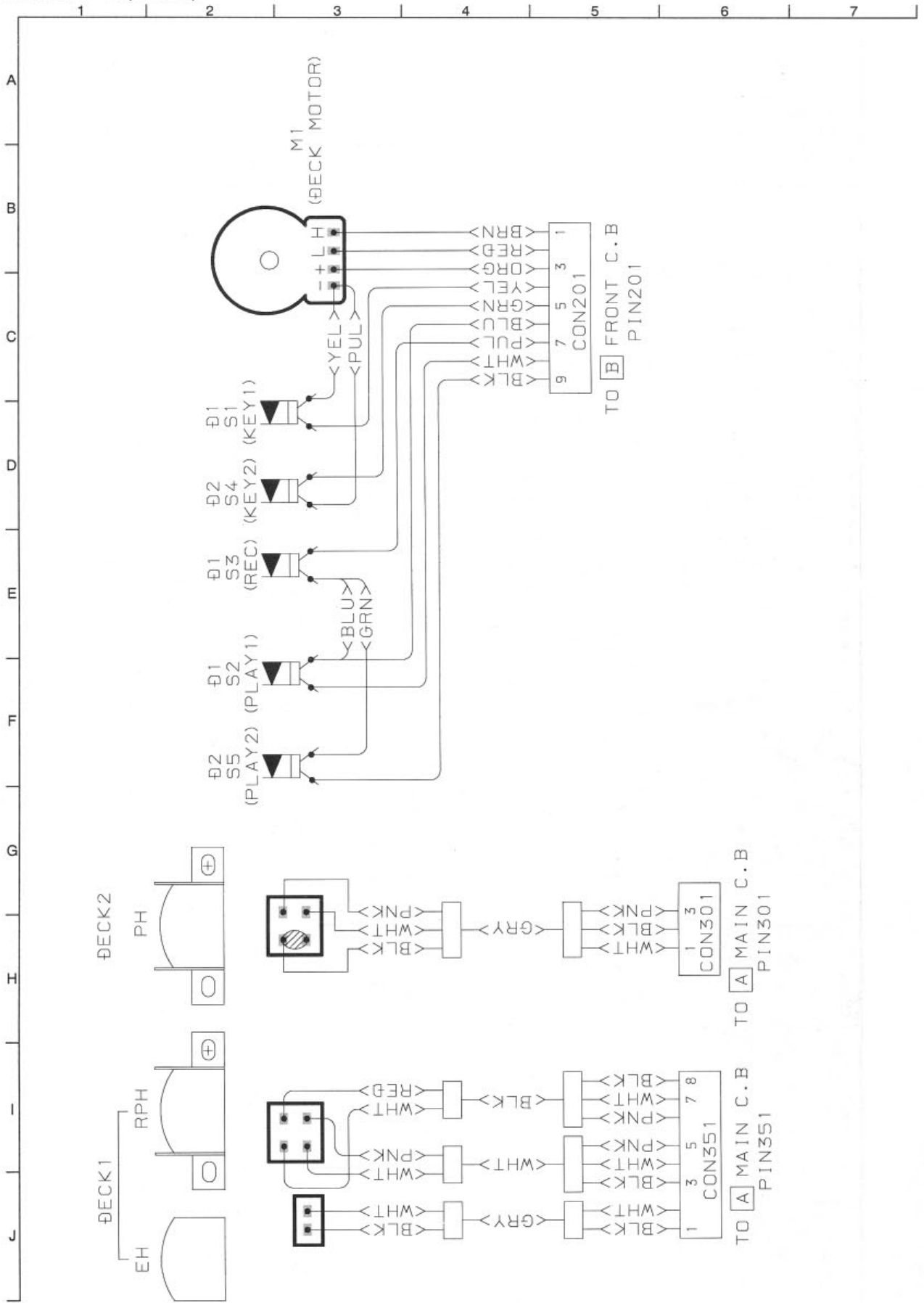


- S301 POWER
- FL301 DISPLAY
- FROM MAIN C.B. CON601
- S302 CLEAR
- S303 T-BASS
- S304 TAPE
- S306 TUNER/BAND
- S308 VIBED/AUX
- S309 JAZZ
- S310 OPEN/CLOSE DISC CHANGE
- S311 SET
- S312 DISC-3
- S313 PRESET
- S314 DISC-2
- S315 UP
- S316 DISC-1
- S317 DOWN
- S318 MIC MIXING
- S319 CD
- S320 HE ONLY
- S321 HE ONLY
- S322 HE ONLY
- S323 HE ONLY
- S324 HE ONLY
- S325 HE ONLY
- S326 HE ONLY
- S327 HE ONLY
- S328 HE ONLY
- S329 HE ONLY
- S330 HE ONLY
- S331 HE ONLY
- S332 HE ONLY
- S333 HE ONLY
- S334 HE ONLY
- S335 HE ONLY
- S336 HE ONLY
- S337 HE ONLY
- S338 HE ONLY
- S339 HE ONLY
- S340 HE ONLY
- S341 HE ONLY
- S342 HE ONLY
- S343 HE ONLY
- S344 HE ONLY
- S345 HE ONLY
- S346 HE ONLY
- S347 HE ONLY
- S348 HE ONLY
- S349 HE ONLY
- S350 HE ONLY
- S351 HE ONLY
- S352 HE ONLY
- S353 HE ONLY
- S354 HE ONLY
- S355 HE ONLY
- S356 HE ONLY
- S357 HE ONLY
- S358 HE ONLY
- S359 HE ONLY
- S360 HE ONLY
- S361 HE ONLY
- S362 HE ONLY
- S363 HE ONLY
- S364 HE ONLY
- S365 HE ONLY
- S366 HE ONLY
- S367 HE ONLY
- S368 HE ONLY
- S369 HE ONLY
- S370 HE ONLY
- S371 HE ONLY
- S372 HE ONLY
- S373 HE ONLY
- S374 HE ONLY
- S375 HE ONLY
- S376 HE ONLY
- S377 HE ONLY
- S378 HE ONLY
- S379 HE ONLY
- S380 HE ONLY
- S381 HE ONLY
- S382 HE ONLY
- S383 HE ONLY
- S384 HE ONLY
- S385 HE ONLY
- S386 HE ONLY
- S387 HE ONLY
- S388 HE ONLY
- S389 HE ONLY
- S390 HE ONLY
- S391 HE ONLY
- S392 HE ONLY
- S393 HE ONLY
- S394 HE ONLY
- S395 HE ONLY
- S396 HE ONLY
- S397 HE ONLY
- S398 HE ONLY
- S399 HE ONLY
- S400 HE ONLY
- S401 HE ONLY
- S402 HE ONLY
- S403 HE ONLY
- S404 HE ONLY
- S405 HE ONLY
- S406 HE ONLY
- S407 HE ONLY
- S408 HE ONLY
- S409 HE ONLY
- S410 HE ONLY
- S411 HE ONLY
- S412 HE ONLY
- S413 HE ONLY
- S414 HE ONLY
- S415 HE ONLY
- S416 HE ONLY
- S417 HE ONLY
- S418 HE ONLY
- S419 HE ONLY
- S420 HE ONLY
- S421 HE ONLY
- S422 HE ONLY
- S423 HE ONLY
- S424 HE ONLY
- S425 HE ONLY
- S426 HE ONLY
- S427 HE ONLY
- S428 HE ONLY
- S429 HE ONLY
- S430 HE ONLY
- S431 HE ONLY
- S432 HE ONLY
- S433 HE ONLY
- S434 HE ONLY
- S435 HE ONLY
- S436 HE ONLY
- S437 HE ONLY
- S438 HE ONLY
- S439 HE ONLY
- S440 HE ONLY
- S441 HE ONLY
- S442 HE ONLY
- S443 HE ONLY
- S444 HE ONLY
- S445 HE ONLY
- S446 HE ONLY
- S447 HE ONLY
- S448 HE ONLY
- S449 HE ONLY
- S450 HE ONLY
- S451 HE ONLY
- S452 HE ONLY
- S453 HE ONLY
- S454 HE ONLY
- S455 HE ONLY
- S456 HE ONLY
- S457 HE ONLY
- S458 HE ONLY
- S459 HE ONLY
- S460 HE ONLY
- S461 HE ONLY
- S462 HE ONLY
- S463 HE ONLY
- S464 HE ONLY
- S465 HE ONLY
- S466 HE ONLY
- S467 HE ONLY
- S468 HE ONLY
- S469 HE ONLY
- S470 HE ONLY
- S471 HE ONLY
- S472 HE ONLY
- S473 HE ONLY
- S474 HE ONLY
- S475 HE ONLY
- S476 HE ONLY
- S477 HE ONLY
- S478 HE ONLY
- S479 HE ONLY
- S480 HE ONLY
- S481 HE ONLY
- S482 HE ONLY
- S483 HE ONLY
- S484 HE ONLY
- S485 HE ONLY
- S486 HE ONLY
- S487 HE ONLY
- S488 HE ONLY
- S489 HE ONLY
- S490 HE ONLY
- S491 HE ONLY
- S492 HE ONLY
- S493 HE ONLY
- S494 HE ONLY
- S495 HE ONLY
- S496 HE ONLY
- S497 HE ONLY
- S498 HE ONLY
- S499 HE ONLY
- S500 HE ONLY

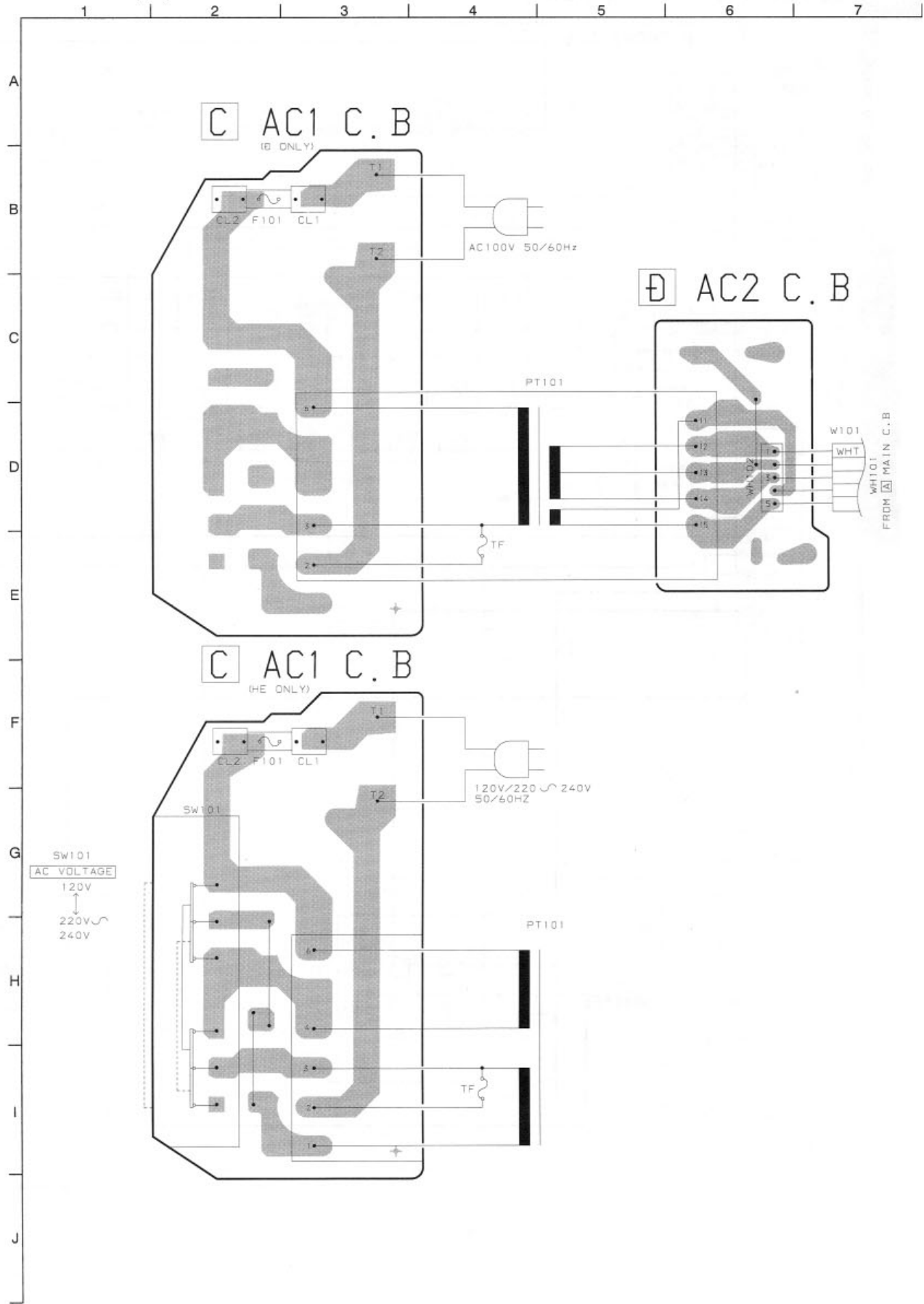
BLOCK DIAGRAM - 3 (FRONT)



WIRING - 4 (DECK)

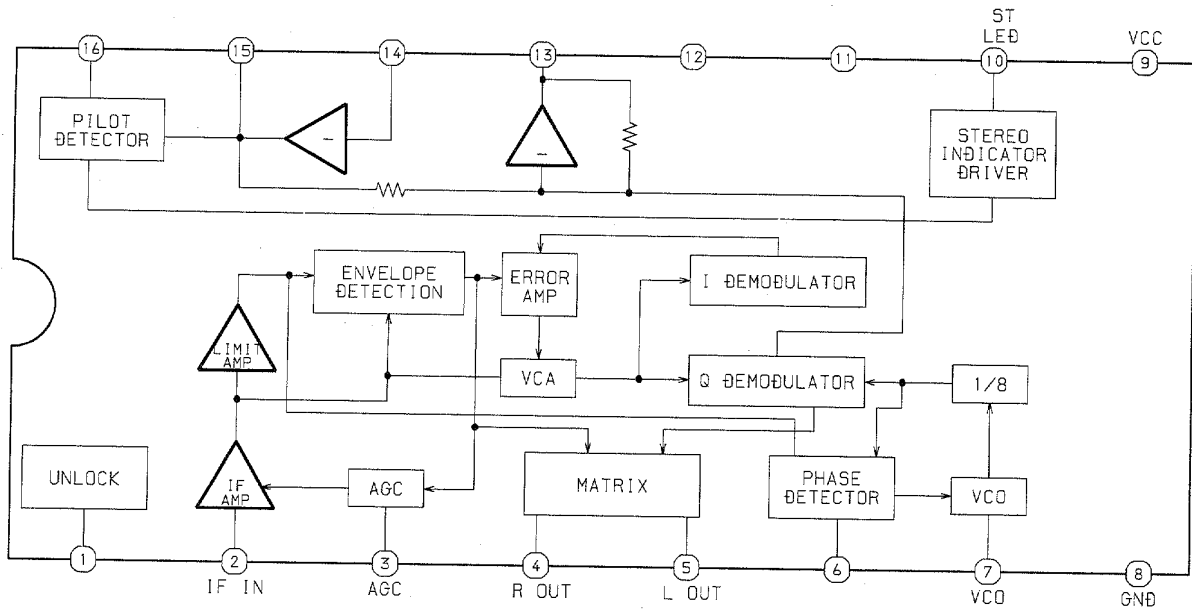


WIRING - 5 (PT)

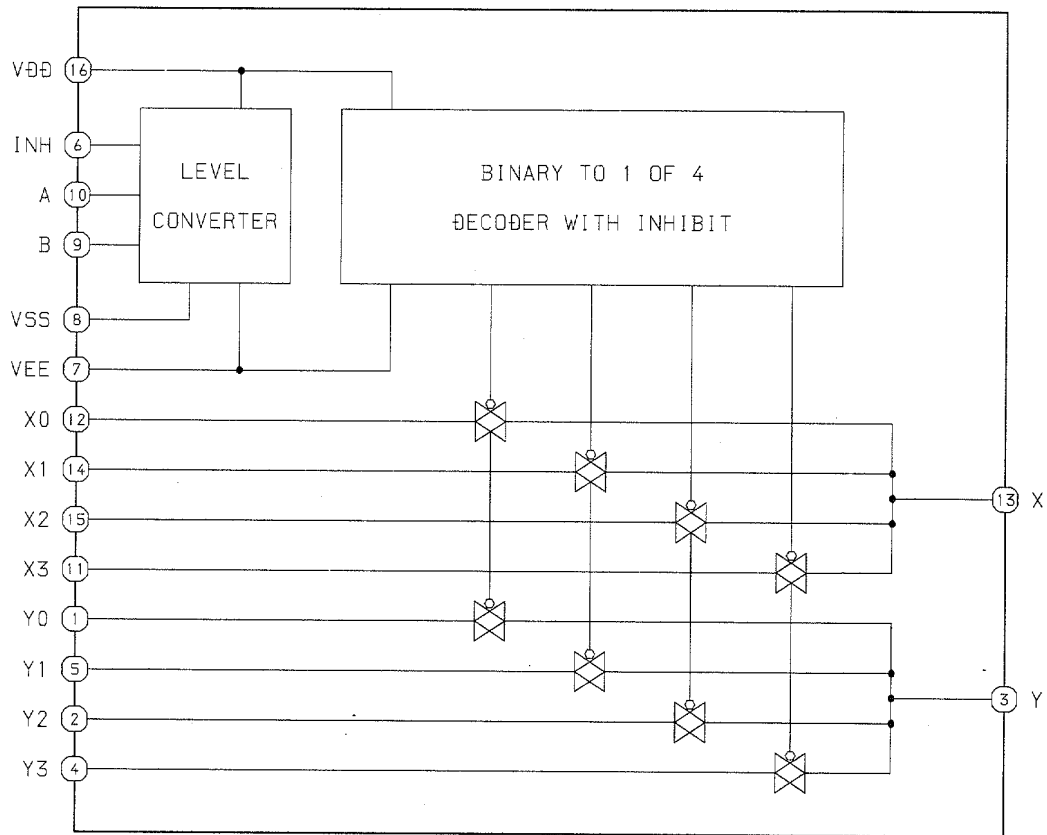


IC BLOCK DIAGRAM

IC, TA8124



IC, BU4052B

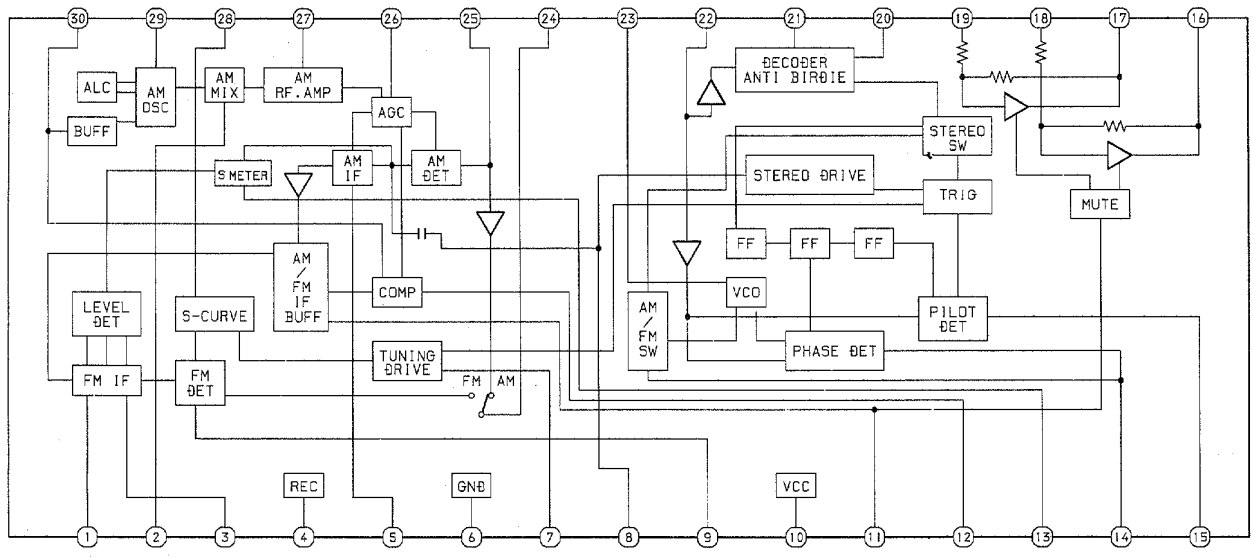


TRUTH TABLE

INHIBIT	A	B	ON SWITCH
L	L	L	X0 Y0
L	H	L	X1 Y1
L	L	H	X2 Y2
L	H	H	X3 Y3
H	X	X	NONE

X : DON'T CARE.

IC, LA1836



IC DESCRIPTION

IC, μ PD78044HGF-021-3B9

端子番号	端子名称	I/O	機能説明															
1~7	G7~G1	O	FLグリッド出力															
8	VDD	-	電源端子															
9	O-DISH-R	O	CDターンテーブル逆回転出力															
10	O-DISH-F	O	CDターンテーブル正回転出力															
11	O-CD-LED	O	CDフラッシュウインドウLED ON/OFF出力															
12	O-CDCE(CD)	O	CDCE出力															
13	I-WRQ(CD)	I	WRQ入力															
14	O-CLK(CD)	O	CLK出力															
15	O-DATA(CD)	O	データ出力															
16	I-SUBQ(CD)	I	SUB-Q入力															
17	RESET	I	リセット入力															
18	I-RE-B	I	ロータリーエンコーダーA入力															
19	I-RE-A	I	ロータリーエンコーダーB入力															
20	A VSS	-	GND															
21	O-MOTOR	O	デッキモータ入力															
22	NC	-	未使用															
23	I-HOLD	I	電源不良検出 入力 "L" クロック停止、メモリー保持															
24	I-CDSW	I	CDターンテーブルフォトセンサーA/Dコンバーター入力															
25	I-DISH	I	CDメカスイッチA/Dコンバーター入力															
26	I-TPSW	I	デッキメカスイッチA/Dコンバーター入力															
27,28	I-KEY0,1	I	キー入力 (AD)															
29	A VDD	-	電源端子															
30	A VREF	-	リファレンス電圧 (+5V)															
31	I-TMBASE	I	タイマー時計用リファレンスクロック入力															
32	NC	-	未使用															
33	VSS	-	GND															
34,35	X1,X2	I/O	511.47Hz発振子回路															
36	O-CSHIFT	O	マイコンクロックシフト出力															
37	$\overline{\text{O-FUNC-CD}}$	O	CD用電源、ON/OFF出力															
38	O-FUNC-B	O	ファンクションスイッチ出力 <table border="1" style="margin-left: 20px;"> <thead> <tr> <th></th> <th>AUX</th> <th>TUNER</th> <th>CD</th> <th>TAPE</th> </tr> </thead> <tbody> <tr> <td>O-FUNCA</td> <td>0</td> <td>0</td> <td>1</td> <td>1</td> </tr> <tr> <td>$\overline{\text{O-FUNCB}}$</td> <td>0</td> <td>1</td> <td>0</td> <td>1</td> </tr> </tbody> </table>		AUX	TUNER	CD	TAPE	O-FUNCA	0	0	1	1	$\overline{\text{O-FUNCB}}$	0	1	0	1
	AUX			TUNER	CD	TAPE												
O-FUNCA	0			0	1	1												
$\overline{\text{O-FUNCB}}$	0	1	0	1														
39	O-FUNC-A																	
40	O-EVRCLK	O	音量クロック出力															
41	O-EVRDATA	O	音量データ出力															
42	O-DATA	O	PLL IC データ出力															
43	$\overline{\text{O-CLK}}$	O	PLL IC クロック出力															
44	$\overline{\text{O-PLLCE}}$	O	PLL IC チップイネーブル															
45	$\overline{\text{I-TUNE/IFC}}$	I	チューナーSD検知入力、IFカウントシリアルデータ入力															
46	I-STEREO	I	チューナーステレオ検知入力															
47	I-RMC	I	システムリモコン信号入力															

端子番号	端子名称	I/O	機能説明
48	IC	-	GND に接続
49	O-MUTE	O	システムミュート出力
50	$\overline{\text{O-POWER}}$	O	システム電源供給 ON/OFF 出力
51	$\overline{\text{O-PBI}}$	O	再生デッキ 1, 2 スイッチ出力 "L" は デッキ 1
52	VDD	-	電源供給入力
53~70	O-SEG-A~O-SWG-R	O	FL セグメント出力 P24 ~ P7
71	-VFL	-	FL ディスプレイ用電源
72~77	O-SEG-S~O-SEG-X	O	FL セグメント出力 P6 ~ P1
78	O-INITIAL	O	出カインニシャルダイオード入力
79	O-TRYCLS	O	CD トレイクローズデータ出力
80	O-TRYOPN	O	CD トレイオープンデータ出力

IC, LC72131

端子番号	端子名称	I/O	機能説明																								
1	XIN	I/O	水晶発振子 (7.2MHz) に接続																								
22	XOUT																										
2	NC	-	未使用																								
3	CE	I	IC 起動, "H" でアクティブ																								
4	DI	I	適切キー作動時, CPU(μ PD78044HG-20-3B9)からデジタルデータ入力																								
5	CLK	I	データ DI でクロックする																								
6	DO	O	CPU(μ PD78044HG-20-3B9)へデジタルデータ出力																								
7	TM-BASE	O	時計用リファレンスクロック信号 (8Hz) を出力																								
8	$\overline{\text{MONO}} / \text{BEAT}$	O	MONO/BEAT スイッチ時 "H" でを出力																								
9	$\overline{\text{FM}} / \text{AM}$	O	以下のように "L" または "H" を出力 <table border="1" style="margin-left: 20px;"> <thead> <tr> <th colspan="2">2 BAND</th> <th colspan="3">3 BAND</th> <th colspan="3">3 BAND</th> </tr> <tr> <th>AM</th> <th>FM</th> <th>LW</th> <th>MW</th> <th>FM</th> <th>MW</th> <th>SW</th> <th>FM</th> </tr> </thead> <tbody> <tr> <td>H</td> <td>L</td> <td>H</td> <td>H</td> <td>L</td> <td>H</td> <td>L</td> <td>L</td> </tr> </tbody> </table>	2 BAND		3 BAND			3 BAND			AM	FM	LW	MW	FM	MW	SW	FM	H	L	H	H	L	H	L	L
2 BAND		3 BAND			3 BAND																						
AM	FM	LW	MW	FM	MW	SW	FM																				
H	L	H	H	L	H	L	L																				
10	$\overline{\text{MW}}$	O	以下のように "L" または "H" を出力 <table border="1" style="margin-left: 20px;"> <thead> <tr> <th colspan="2">2 BAND</th> <th colspan="3">3 BAND</th> <th colspan="3">3 BAND</th> </tr> <tr> <th>AM</th> <th>FM</th> <th>LW</th> <th>MW</th> <th>FM</th> <th>MW</th> <th>SW</th> <th>FM</th> </tr> </thead> <tbody> <tr> <td>L</td> <td>L</td> <td>H</td> <td>L</td> <td>L</td> <td>L</td> <td>H</td> <td>L</td> </tr> </tbody> </table>	2 BAND		3 BAND			3 BAND			AM	FM	LW	MW	FM	MW	SW	FM	L	L	H	L	L	L	H	L
2 BAND		3 BAND			3 BAND																						
AM	FM	LW	MW	FM	MW	SW	FM																				
L	L	H	L	L	L	H	L																				
11	IF-MUTE	O	インターナルカウンターをコントロール																								
12	IFIN	I	ゼネラルバポーズカウンター入力																								
13	$\overline{\text{TUNE}}$	I	選局時, "L" を受信																								
14	NC	-	未使用																								
15	A MIN	I	AM ローカル発振子周波数信号を受信																								
16	F MIN	I	FM ローカル発振子周波数信号を受信																								
17	VDD	-	IC(+5V)へ電源供給																								
18	PD	O	PLL チャージポンプ出力																								
19	AIN	I	PLL アクティブ低域フィルター用 MOS トランジスター																								
20	AOUT	O																									
21	VSS	-	GND																								

IC DESCRIPTION

IC, μ PD78044HGF-21-3B9

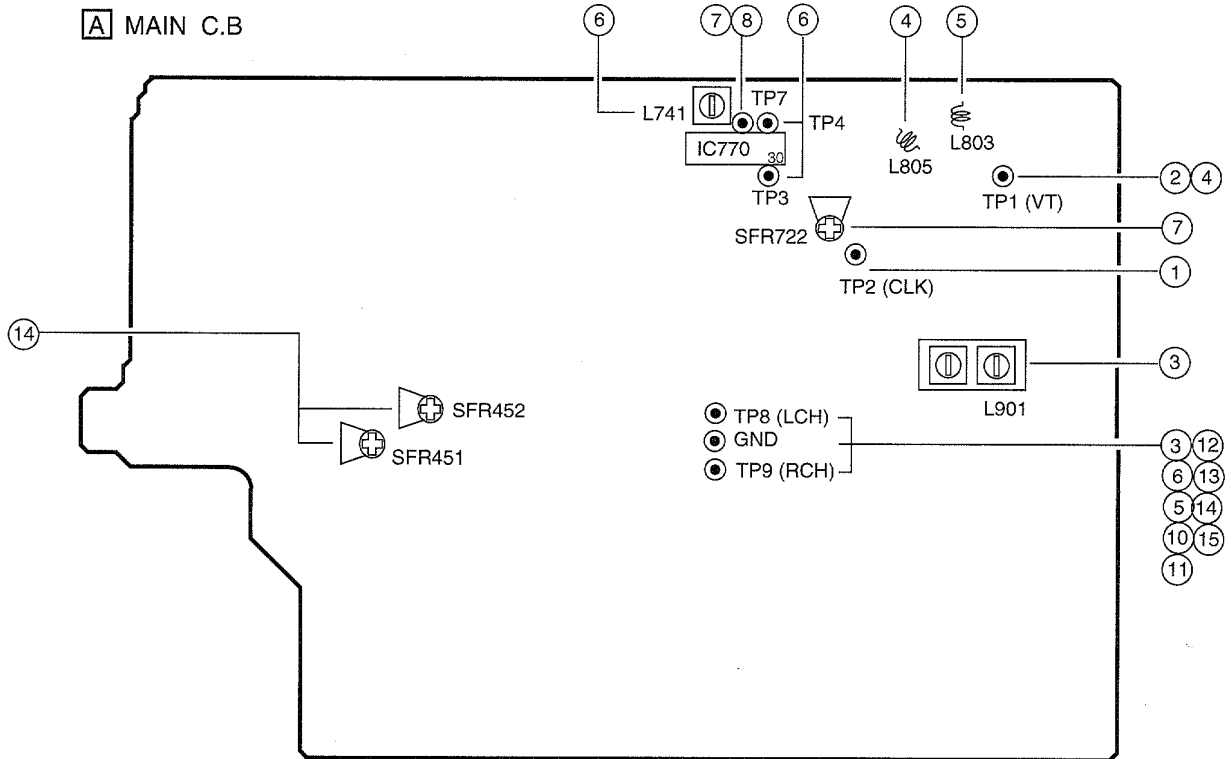
Pin No.	Pin Name	I/O	Description															
1~7	G7~G1	O	FL grid output.															
8	VDD	-	Power supply input.															
9	O-DISH-R	O	CD turntable reverse rotation output.															
10	O-DISH-F	O	CD turntable forward rotation output.															
11	O-CD-LED	O	CD flash window LED ON/OFF output.															
12	O-CDCE(CD)	O	CDCE output.															
13	I-WRQ(CD)	I	WRQ input.															
14	O-CLK(CD)	O	CLK output.															
15	O-DATA(CD)	O	DATA output.															
16	I-SUBQ(CD)	I	SUB-Q input.															
17	RESET	-	Reset input.															
18	I-RE-B	I	Rotary encoder A input.															
19	I-RE-A	I	Rotary encoder B input.															
20	A VSS	-	GND.															
21	O-MOTOR	O	Deck motor output.															
22	NC	-	Not used.															
23	I-HOLD	I	Power failure detected input "L" to stop clock and maintain memory.															
24	I-CDSW	I	CD mechanical switch A/D converter input.															
25	I-DISH	I	CD turntable photo sensor A/D converter input.															
26	I-TPSW	I	Deck mechanical switch A/D converter input.															
27,28	I-KEY0,1	I	Key input. (A/D)															
29	A VDD	-	Power supply input.															
30	A VREF	-	Reference voltage. (+5V)															
31	I-TMBASE	I	Reference clock input for timer watch.															
32	NC	-	Not used.															
33	VSS	-	GND.															
34,35	X1,X2	I/O	511.47Hz oscillator circuit.															
36	O-CSHIFT	O	Micon clock shift output. (active high)															
37	$\overline{\text{O-FUNC-CD}}$	O	Power supply for CD. Output ON/OFF.															
38	O-FUNC-B	O	Function switch output.															
39	O-FUNC-A		<table border="1"> <thead> <tr> <th></th> <th>AUX</th> <th>TUNER</th> <th>CD</th> <th>TAPE</th> </tr> </thead> <tbody> <tr> <td>O-FUNCA</td> <td>0</td> <td>0</td> <td>1</td> <td>1</td> </tr> <tr> <td>$\overline{\text{O-FUNCB}}$</td> <td>0</td> <td>1</td> <td>0</td> <td>1</td> </tr> </tbody> </table>		AUX	TUNER	CD	TAPE	O-FUNCA	0	0	1	1	$\overline{\text{O-FUNCB}}$	0	1	0	1
	AUX		TUNER	CD	TAPE													
O-FUNCA	0	0	1	1														
$\overline{\text{O-FUNCB}}$	0	1	0	1														
40	O-EVRCLK	O	Electrical volume clock output.															
41	O-EVRDATA	O	Electrical volume data output.															
42	O-DATA	O	PLL IC data output.															
43	$\overline{\text{O-CLK}}$	O	PLL IC clock output.															
44	$\overline{\text{O-PLLCE}}$	O	PLL IC chip enable.															
45	I-TUNE/IFC	I	Tuner SD detected input. IF count serial data input.															
46	I-STEREO	I	Tuner stereo detected input.															
47	I-RMC	I	System remote control signal input.															

Pin No.	Pin Name	I/O	Description
48	IC	-	Connected to GND.
49	O-MUTE	O	System mute output.
50	$\overline{\text{O-POWER}}$	O	System power supply $\overline{\text{ON/OFF}}$ output.
51	$\overline{\text{O-PB1}}$	O	Playback Deck 1 and 2 switch output. "L" = Deck 1.
52	VDD	-	Power supply input.
53~70	O-SEG-A~O-SWG-R	O	FL segment output P24~P7.
71	-VFL	-	Power for FL display.
72~77	O-SEG-S~O-SEG-X	O	FL segment output P6~P1.
78	O-INIITAL	O	Output initial diode input.
79	O-TRYCLS	O	CD tray close data ouput.
80	O-TRYOPN	O	CD tray open data output.

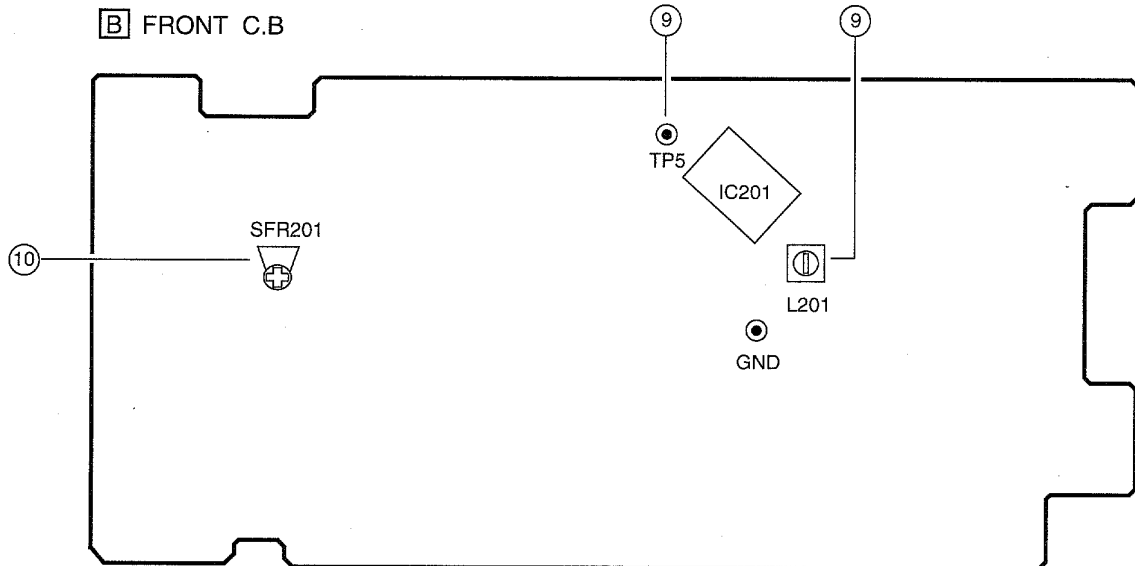
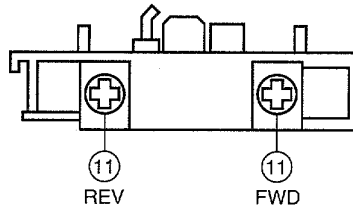
IC, LC72131

Pin No.	Pin Name	I/O	Description																								
1	XIN	I/O	A crystal oscillator (7.2MHz) is connected between these pins.																								
22	XOUT																										
2	NC	-	Not used.																								
3	CE	I	To enable the IC. Active "H".																								
4	DI	I	Digital data input from CPU (LC866548V-5E15) when relevant key is operated. Active "H".																								
5	CLK	I	To clock in the data DI.																								
6	DO	O	Digital data output to CPU (LC866548V-5E15).																								
7	$\overline{\text{TM-BASE}}$	O	Outputs a reference clock signal (8Hz) for the clock.																								
8	MONO / BEAT	O	Outputs "H" when MONO / BEAT is switched.																								
9	$\overline{\text{FM / AM}}$	O	Output "L" or "H" as follows: <table border="1" style="margin-left: 20px;"> <thead> <tr> <th colspan="2">2 BAND</th> <th colspan="3">3 BAND</th> <th colspan="3">3 BAND</th> </tr> <tr> <th>AM</th> <th>FM</th> <th>LW</th> <th>MW</th> <th>FM</th> <th>MW</th> <th>SW</th> <th>FM</th> </tr> </thead> <tbody> <tr> <td>H</td> <td>L</td> <td>H</td> <td>H</td> <td>L</td> <td>H</td> <td>L</td> <td>L</td> </tr> </tbody> </table>	2 BAND		3 BAND			3 BAND			AM	FM	LW	MW	FM	MW	SW	FM	H	L	H	H	L	H	L	L
2 BAND		3 BAND			3 BAND																						
AM	FM	LW	MW	FM	MW	SW	FM																				
H	L	H	H	L	H	L	L																				
10	$\overline{\text{MW}}$	O	Outputs "L" or "H" as follows: <table border="1" style="margin-left: 20px;"> <thead> <tr> <th colspan="2">2 BAND</th> <th colspan="3">3 BAND</th> <th colspan="3">3 BAND</th> </tr> <tr> <th>AM</th> <th>FM</th> <th>LW</th> <th>MW</th> <th>FM</th> <th>MW</th> <th>SW</th> <th>FM</th> </tr> </thead> <tbody> <tr> <td>L</td> <td>L</td> <td>H</td> <td>L</td> <td>L</td> <td>L</td> <td>H</td> <td>L</td> </tr> </tbody> </table>	2 BAND		3 BAND			3 BAND			AM	FM	LW	MW	FM	MW	SW	FM	L	L	H	L	L	L	H	L
2 BAND		3 BAND			3 BAND																						
AM	FM	LW	MW	FM	MW	SW	FM																				
L	L	H	L	L	L	H	L																				
11	IF-MUTE	O	To control internal counter.																								
12	IFIN	I	General purpose counter input.																								
13	TUNE	I	Receives "L" when station is tuned.																								
14	NC	-	Not used.																								
15	A MIN	I	Receives the AM local oscillator frequency signal.																								
16	F MIN	I	Receives the FM local oscillator frequency signal.																								
17	VDD	-	Supply power to IC (+5V).																								
18	PD	O	PLL charge pump output.																								
19	AIN	I	The MOS transistor for PLL active low pass filter.																								
20	AOUT	O																									
21	VSS	-	Ground.																								

ADJUSTMENT - 1 <D : TUNER / DECK>



DECK-1 P, DECK-2 R / P / E HEAD



< TUNER SECTION >

1. クロック周波数確認
条件： ・テストポイント：TP2
方法： AM1602kHzにセットし、テストポイントの周波数が $2052\text{kHz} \pm 0.08\text{kHz}$ になることを確認する。
2. AM VT確認
条件： ・テストポイント：TP1(VT)
方法： AM1602kHzにセットし、テストポイントの電圧が $5.6\text{V} \pm 1.0\text{V}$ になることを確認する。
3. AMトラッキング調整
条件： ・テストポイント：TP8, TP9
・調整箇所：L901
方法： AM999kHzにセットし、感度が最大になるようにL901を調整する。
4. FM VT調整
条件： ・テストポイント：TP1(VT)
・調整箇所：L805
方法： FM76.0MHz, 108.0MHzにセットし、テストポイントが 0.4V (76.0MHz)以上であることを確認後、L805で $8.0\text{V} \pm 0.05\text{V}$ (108.0MHz)になるように調整する。
5. FMトラッキング調整
条件： ・テストポイント：TP8, TP9
・調整箇所：L803 76.0MHz
方法： 76.0MHzにセットし、テストポイントの感度が $0 \pm 6\text{dB}$ (76.0MHz)になる様、L803を調整する。次に $4 \pm 6\text{dB}$ (108.0MHz)であることを確認する。
6. DCバランス/モノ歪率調整
条件： ・テストポイント：TP3, TP4 (DC バランス)
TP8, TP9 (モノ歪率)
・調整箇所：L741
・入力レベル：54dB
方法： FM83.0MHzにセットしTP3, TP4間の電圧が $0\text{V} \pm 0.04\text{V}$ になるようにL741を調整する。調整後、歪率が1.3%以下であることを確認する。
7. オートストップレベル調整
条件： ・テストポイント：TP7
・調整箇所：SFR722
・入力レベル：18dB
方法： FM83.0MHzにセットし、TP7の電圧が約0.1VになるようにSFR722を調整する。その後、入力レベルを2dB下げTP7の電圧が約0.7Vになる様調整する。
8. オートストップレベル確認
AM
条件： ・テストポイント：TP7
・インプットレベル：50dB
方法： AM999kHzにセットし、TP7が $43\text{dB} \sim 68\text{dB}$ であることを確認する。

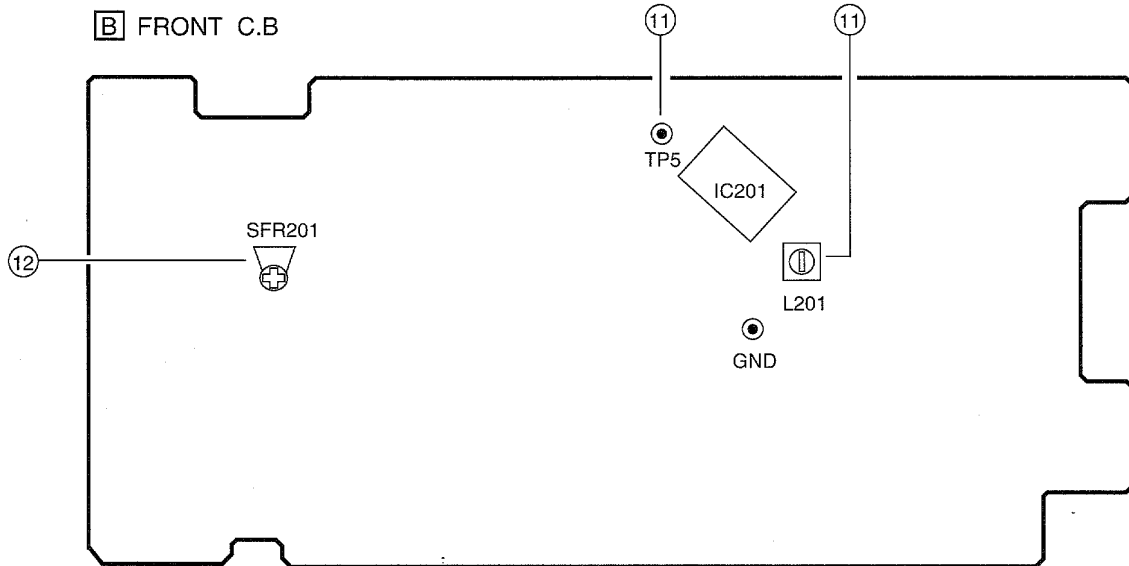
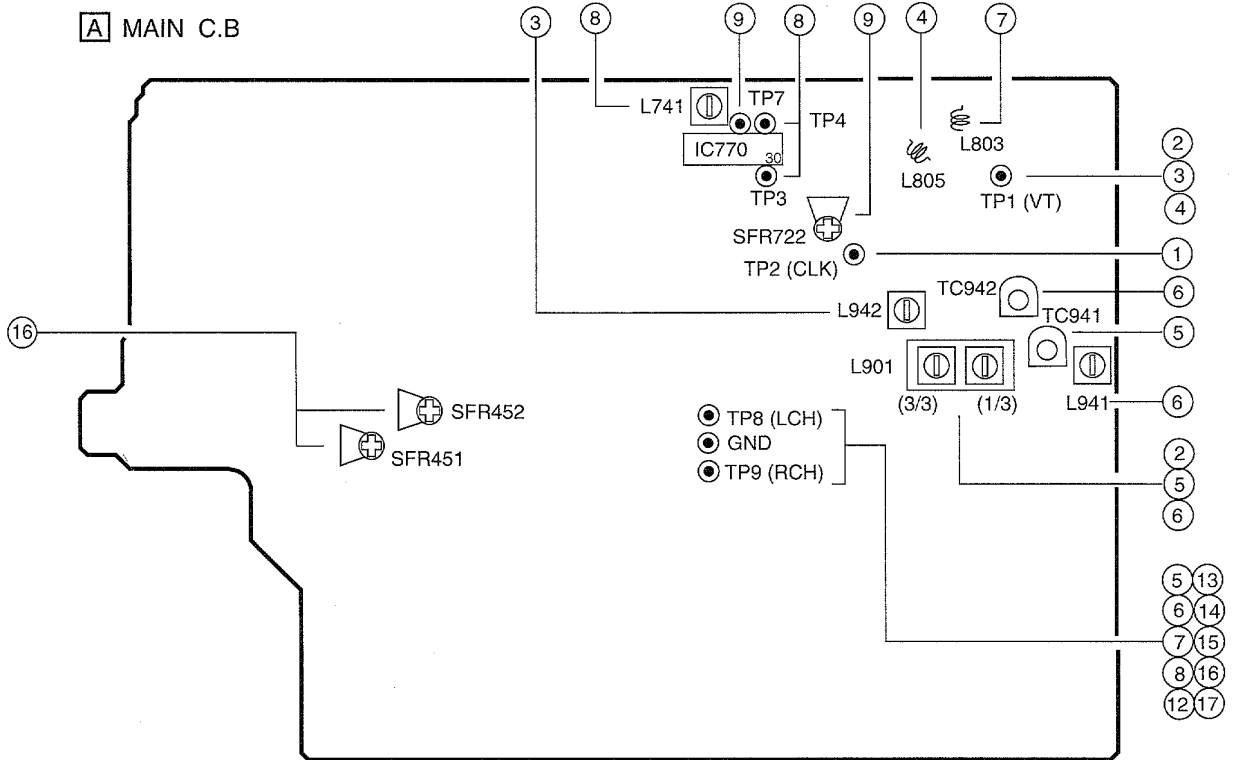
FM
条件： ・テストポイント：TP7
・インプットレベル：50dB
方法： FM83.0MHzにセットし、TP7が $20\text{dB} + 10 / - 5\text{dB}$ であることを確認する。

9. マイコンクロック調整
条件： ・テストポイント：TP5
・調整箇所：L201
方法： 周波数カウンタをTP5とGNDに接続しL201が $511.47 \pm 0.4\text{Hz}$ になるよう調整する。

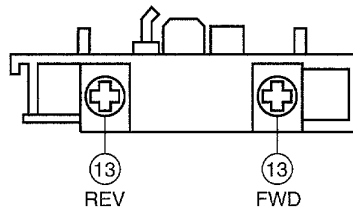
< DECK SECTION >

10. テープスピード確認
条件： ・テストテープ：TTA-410
・テストポイント：TP8, TP9
・調整箇所：SFR201
方法： テストテープを再生し、周波数カウンタが $3000\text{Hz} \pm 5\text{Hz}$ になるようSFR201を調整する。
11. アジマス調整
条件： ・テストテープ：TTA-410
・テストポイント：TP8, TP9
・調整箇所：アジマス調整ネジ
方法： テストテープの10kHzを再生し、出力が最大になるようアジマス調整ネジを調整する。次にREV PLAYも同様の方法で調整する。
12. 再生周波数特性確認 (デッキ1, デッキ2)
条件： ・テストテープ：TTA-410
・テストポイント：TP8, TP9
方法： テストテープの315Hz、10kHzを再生し10kHzと315Hzの出力差が $\pm 5\text{dB}$ であることを確認する。
13. 再生感度確認 (デッキ1, デッキ2)
条件： ・テストテープ：TTA-200
・テストポイント：TP8, TP9
方法： テストテープのを再生し、テストポイントの出力が $150\text{mV} \pm 3\text{dB}$ であることを確認する。
14. 録再周波数特性確認 (デッキ1, デッキ2)
条件： ・テストテープ：TTA-602
・テストポイント：TP8, TP9
・入力信号：800Hz/8kHz (LINE IN)
・調整箇所：SFR 451(Lch)
SFR 452(Rch)
方法： 800Hzの信号をRECモードで入力する。TP8, TP9の出力レベルが 11mV になるようOSCアッテネータを調整する。テストテープに800Hz、8kHz信号を録再し、800Hzの信号に対し、8kHzの出力レベルが $12\text{mV} + 1.5 \sim + 0.5\text{dB}$ であることを確認する。
15. 録再感度確認
条件： ・テストテープ：TTA-602
・テストポイント：TP8, TP9
・入力信号：800Hz (LINE IN)
方法： 800Hzの信号をRECモードで入力する。TP8, TP9の出力レベルが 11mV になるようOSCアッテネータを調整する。テストテープに800Hz信号を録再し、出力信号が $10\text{mV} + 1.5 \sim - 3.5\text{dB}$ であることを確認する。

ADJUSTMENT -1 <HE :TUNER / DECK>



DECK-1 P, DECK-2 R / P / E HEAD



< TUNER SECTION >

1. Clock Frequency Check
Settings : • Test point : TP2
Method : Set to MW 1602kHz and check that the test point is 2052kHz \pm 0.08kHz.
2. MW VT Adjustment
Settings : • Test point : TP1 (VT)
• Adjustment location : L901 (3/3)
Method : Set to MW 1710kHz and adjust L901 (3/3) so that the test point is 8.5V \pm 0.05V.
3. SW VT Adjustment
Settings : • Test point : TP1 (VT)
• Adjustment location : L942
Method : Set to SW 17.9MHz and adjust L942 so that the test point is 7.0V \pm 0.05V.
4. FM VT Adjustment
Settings : • Test point : TP1 (VT)
• Adjustment location : L805
Method : Set to FM 87.5MHz, 108.0MHz and check that the test point is more than 1.0V (87.5MHz) and adjust L805 so that the test point becomes 7.0V \pm 0.05V (108.0MHz).
5. MW Tracking Adjustment
Settings : • Test point : TP8,TP9
• Adjustment location :
L901 (1/3) 600kHz
TC941 1404kHz
Method : Set up TC941 to center before adjustment, the level at 600kHz is adjust to maximum by L901 (1/3). Then the level at 1404kHz is adjust to maximum by TC941.
6. SW Tracking Adjustment
Settings : • Test point : TP8,TP9
• Adjustment location :
L941 5.9MHz
TC942 17.9MHz
Method : Set up TC942 to center before adjustment. The level at 5.9MHz is adjust to maximum by L941. Then the level at 17.9MHz is adjust to maximum by TC942.
7. FM Tracking Adjustment
Settings : • Test point : TP8, TP9
• Adjustment location : L803
Method : 87.5MHz is adjustment maximum by L803 then check usable sensitivity is 0dB \pm 6dB (87.5MHz), 4dB \pm 6dB (108.0MHz).
8. DC Balance / Mono Distortion Adjustment
Settings : • Test point : TP3, TP4 (DC Balance)
• Test point : TP8,TP9 (Mono Distortion)
• Adjustment location : L741
• Input level : 54dB
Method : Set to FM 98.0MHz and adjust L741 so that the voltage between TP3 and TP4 becomes 0V \pm 0.04V. Next, check that the distortion is less than 1.3%.

9. Auto Stop Level Adjustment
Settings : • Test point : TP7
• Adjustment location : SFR722
• Input level : 18dB
Method : Set to FM 98.0 MHz, and adjust voltage low (about 0.1V) by SFR722. After that voltage high (about 7.0V) by 2dB down.
10. Auto Stop Level Check

SW
Settings : • Input level : Variable
Method : Check auto stop at SW 12MHz and the level is 45dB \pm 10 dB.

MW
Settings : • Input level : Variable
Method : Set to MW 999kHz and check that the level is 58 +10/-15dB.

FM
Settings : • Input level : Variable
Method : Set to FM 98.0MHz (210HE) and check that the level is 20dB +10/-5 dB.
11. μ -con Clock Adjustment
Settings : • Test point : TP5
• Adjustment location : L201
Method : Connect frequency counter across TP5 and GND then adjust L201 so that the test point becomes 511.47 \pm 0.4Hz.

< DECK SECTION >

12. Tape Speed Adjustment
Settings : • Test tape : TTA-410
• Test point : TP8, TP9
• Adjustment location : SFR201
Method : Play back the test tape and adjust SFR201 so that the frequency counter reads 3000Hz \pm 5Hz.
13. Head Azimuth Adjustment
Settings : • Test tape : TTA-410
• Test point : TP8, TP9
• Adjustment location : Head azimuth adjustment screw
Method : Play back the 10kHz signal of the test tape and adjust screw so that the output becomes maximum. Next, perform on each FWD and REV PLAY mode.
14. PB Frequency Response Check (DECK 1, DECK 2)
Settings : • Test tape : TTA-410
• Test point : TP8, TP9
Method : Play back the 315Hz and 10kHz signals of the test tape and check that the output ratio of the 10kHz signal with respect to that of the 315Hz signal is \pm 5dB, Lch and Rch level less than 3.0dB.

15. PB Sensitivity Check (DECK 1, DECK 2)

- Settings : • Test tape : TTA-200
• Test point : TP8, TP9

Method : Play back the test tape and check that the output level of the test point is 150mV \pm 3.0dB.

16. REC/PB Frequency Response Adjustment

- Settings : • Test tape : TTA-602
• Test point : TP8, TP9
• Input signal : 800Hz / 8kHz (LINE IN)
• Adjustment location : SFR451 (Lch)
SFR452 (Rch)

Method : Apply a 800Hz signal and REC mode. Then adjust OSC attenuator so that the output level at the TP8, TP9 becomes 11mV. Record and play back the 800Hz and 8kHz signals and adjust SFRs so that the output of the 8kHz signals becomes 12mV +1.5~ +0.5dB with respect to that of the 800Hz signal.

17. REC/PB Sensitivity Check

- Settings : • Test tape : TTA-602
• Test point : TP8, TP9
• Input signal : 800Hz (LINE IN)

Method : Apply a 800Hz signal and REC mode. Then adjust OSC attenuator so that the output level at the TP8, TP9 becomes 11mV. Record and play back the 800Hz signals and check that the output is 10mV + 1.5~-3.5dB.

PRACTICAL SERVICE FIGURE

<TUNER SECTION>

<FM SECTION>

IHF Sensitivity : 210HE : 1dB \pm 6dB [at 87.5 MHz]
(THD 3%) 4dB \pm 6dB [at 98.0 MHz]
8dB \pm 8-10dB [at 108.0 MHz]
15D : 1dB \pm 6dB [at 76.0 MHz]
4dB \pm 6dB [at 83.0 MHz]
8dB \pm 8dB [at 108.0 MHz]

S/N 50 Quieting sensitivity :
Less than 35dB
[at 87.5 / 98.0 / 108.0MHz (210HE)]
[at 76.0 / 83.0 / 108.0MHz (15D)]

Signal to noise ratio : (MONO)
More than 70dB
[at 98.0MHz (210HE)]
[at 83.0MHz (15D)]
(STEREO)
More than 60dB
[at 98.0MHz (210HE)]
[at 83.0MHz (15D)]

Distortion : (MONO)
less than 1.3%
(STEREO)
less than 2.0%
[at 98.0MHz (210HE)]
[at 83.0MHz (15D)]

Auto stop level : 20 \pm 10dB
[at 98.0MHz (210HE)]
[at 83.0MHz (15D)]

Stereo separation : More than 28dB
[at 98.0MHz (210HE)]
[at 83.0MHz (15D)]

Intermediate frequency : 10.7MHz

<AM(MW) SECTION>

Sensitivity : 52 ~ 64dB
(S/N 20dB) [at 603kHz]
46 ~ 58 dB
[at 999 / 1404kHz]

Signal to noise ratio : More than 30dB
[at 999kHz]

Distortion : Less than 1.5%
[at 999kHz]

Auto stop level : 43dB ~ 68dB
[at 999kHz]

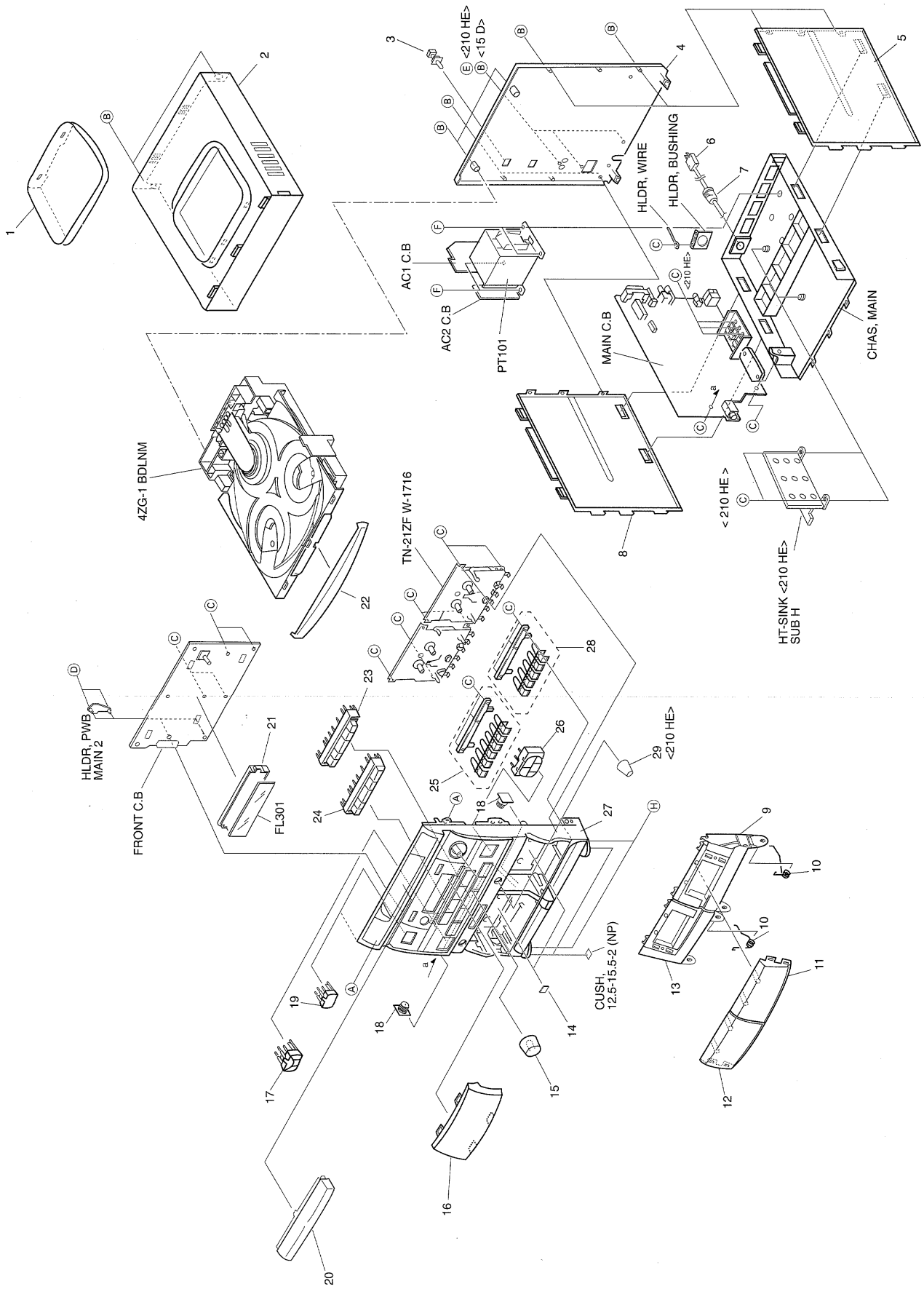
Intermediate frequency : 450kHz

<SW SECTION> (210HE)

Sensitivity : 38 \pm 5dB
(S/N 20 dB) [at 5.9MHz]
33 \pm 5dB
[at 12.0 MHz]
30 \pm 5dB
[at 17.9MHz]
Signal to noise ratio : More than 36dB
[at 12.0MHz]
Distortion : Less than 2.0%
[at 12.0MHz]
Intermediate frequency : 450kHz

<DECK SECTION>

Tape speed : 3000Hz \pm 45Hz
Wow & flutter : Less than 0.35%
(RMS)
Take-up torque : 30 ~ 60g-cm
(FWD, REV)
F.F & REW torque : 55 ~ 140g-cm
Back tension : 2 ~ 5g-cm
(FWD, REV)
PB output level : 2.8V \pm 3dB
(SP OUT 2V)
REC/PB output level : 2.0V \pm 3.5dB
(SP OUT 2V)
Distortion (REC/PB) : Less than 2.0% (NORM)
Noise level (PB) : Less than 25mV
(NORM, SP OUT 2V, DOLBY OFF)
Noise level (REC/PB) : Less than 30mV
(NORM, SP OUT 2V, DOLBY OFF)
Erasing ratio : More than 55dB
(at 125Hz, 10VU)
Test tape : TTA-602 (NORM)

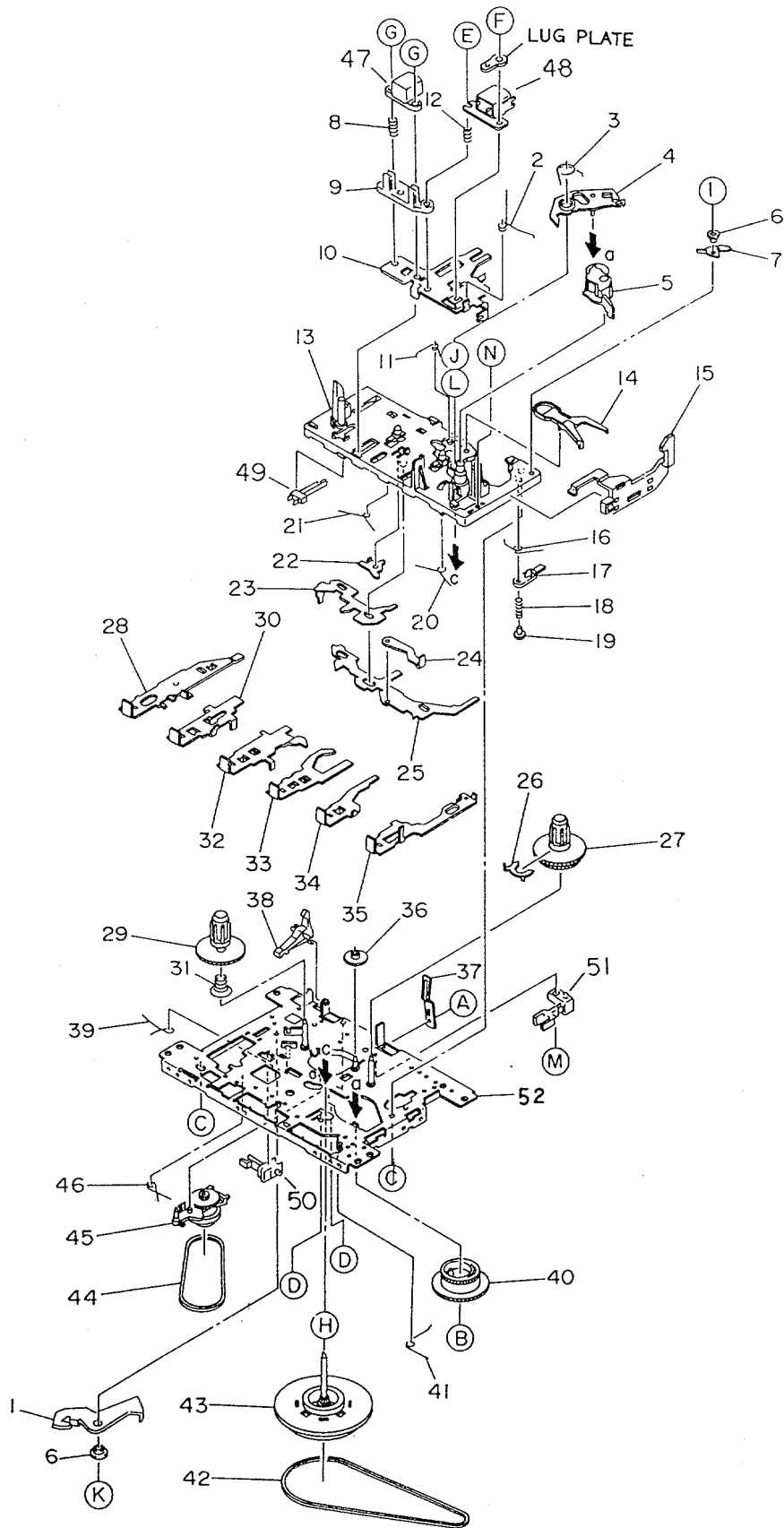


MECHANICAL PARTS LIST 1 / 1

If can't understand for Description please kindly refer to "REFERENCE NAME LIST".

REF. NO.	PART NO.	KANRI NO.	DESCRIPTION	REF. NO.	PART NO.	KANRI NO.	DESCRIPTION
1	86-NFZ-001-010	1B	WINDOW, TOP	21	82-NF7-210-110	0E	GUIDE, FL
2	86-NFZ-011-010	1C	PANEL, TOP	22	86-NFZ-037-010		PANEL, TRAY H <210HE>
3	84-ZG1-245-210	0E	CAP, OPTICAL	22	86-NFZ-010-010	1B	PANEL, TRAY <15D>
4	86-NFZ-058-010		CABI, REAR HEJBC1M <210HE>	23	86-NFZ-016-010	1A	KEY, FUNCTION
4	86-NFZ-064-010	--	CABI, REAR BNM S15 <15D>	24	86-NFZ-021-010	1A	KEY, PLAY
5	86-NFZ-031-110	1B	PANEL, RIGHT 2	25	86-NF7-095-010	1A	KEY, CASS LN
6	87-050-098-010	1B	AC CORD ASSY, D BLK <15D>	26	86-NFZ-014-010	1B	KEY, CURSOR CD
6	87-050-079-010		AC CORD ASSY, E BLK <210HE>	27	86-NFZ-033-010		CABI, FR H <210HE>
7	87-085-185-010		BUSHING, AC CORD(E)CM-22B <210HE>	27	86-NFZ-063-010	--	CABI, FR S15 <15D>
7	87-085-184-010	0E	BUSHING, AC CORD(D) CM-22A <15D>	28	86-NF7-096-210	1A	KEY, CASS RN
8	86-NFZ-030-110	1B	PANEL, LEFT 2	29	86-NF7-056-010		KNOB, RTRY MIC <210HE>
9	86-NFZ-036-010		BOX, CASS HR <210HE>	A	87-721-097-410	0E	QT2+3-12 W/O SLOT
9	86-NFZ-009-110	1B	BOX, CASS UR <15D>	B	87-067-761-010	0E	BVT2+3-10 BLK
10	82-NF7-218-010	0E	SPR-T, CASS	C	87-067-703-010	0E	BVT2+3-10 W/O SLOT
11	86-NFZ-003-110	0E	WINDOW, CASS R	D	87-067-698-010	0E	BVT2+3-18 W/O SLOT
12	86-NFZ-002-110	0E	WINDOW, CASS L	E	87-067-579-010	0E	BVT2+3-8 W/O SLOT
13	86-NFZ-035-010		BOX, CASS HL <210HE>	F	87-741-172-410	0E	UT2+4-12 W/O SLOT
13	86-NFZ-008-010	1B	BOX, CASS UL <15D>	H	87-067-581-010	0E	BVT2+3-15 W/O SLOT
14	81-532-080-010	1A	LBL, CASS-COMPT				
15	86-NFZ-020-010	1A	KNOB, RTRY VOL				
16	86-NFZ-005-010	1A	WINDOW, DISPLAY				
17	86-NFZ-015-010	1A	KEY, CURSOR GEQ				
18	87-063-164-010	0E	OIL-DMPR,				
19	86-NFZ-018-010	0E	KEY, POWER				
20	86-NFZ-004-110	0E	WINDOW, CD				

TAPE MECHANISM EXPLODED VIEW 1 / 2

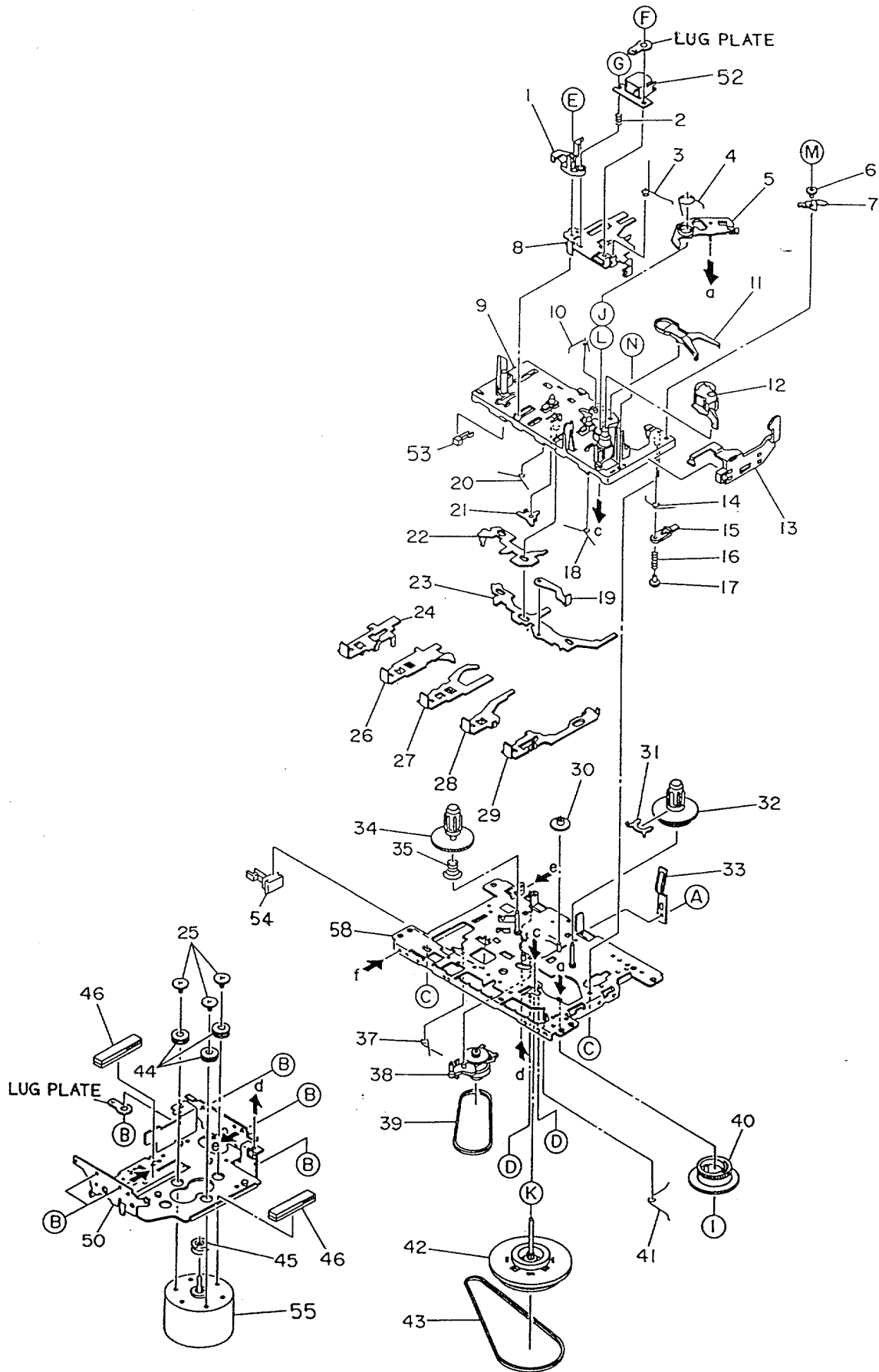


TAPE MECHANISM PARTS LIST 1 / 2

If can't understand for Description please kindly refer to "REFERENCE NAME LIST".

REF. NO.	PART NO.	KANRI NO.	DESCRIPTION	REF. NO.	PART NO.	KANRI NO.	DESCRIPTION
1	S1-921-020-010	0E	REC ARM	36	S1-821-100-700	0E	FF GEAR
2	S1-921-030-090	0E	PANEL P SPRING	37	S1-829-100-010	0E	PACK SPRING
3	S1-921-260-050	0E	GEAR PLATE SPRING	38	S1-821-100-690	0E	RECORD SAFETY LEVER
4	S1-921-265-020	1B	GEAR PLATE ASSY	39	S1-921-140-210	0E	REC BUTTON LEVER SPRING
5	S1-921-043-100	1C	PINCH ROLLER ARM ASSY	40	S1-921-260-020	0E	CAM GEAR
6	S1-921-140-370	0E	P ARM COLLER	41	S1-921-140-160	0E	E ACTUATOR SPRING
7	S1-921-140-340	1A	P ARM	42	S1-921-090-240	1C	MAIN BELT
8	S1-821-030-080	0E	EH SPRING	43	S1-921-093-030	1F	FLYWHEEL ASSY
9	S1-921-030-060	0E	HEAD BASE	44	S1-821-070-110	1C	RF BELT
10	S1-921-030-140	1A	HEAD PANEL	45	S1-921-073-080	1H	RF CLUTCH ASSY
11	S1-921-141-8A0	0E	M CONTROL SPRING	46	S1-921-140-170	0E	P.S.LEVER SPRING
12	S1-821-030-070	0E	AZIMUTH SPRING	47	S6-202-140-190	1E	E HEAD
13	S1-921-143-180	1D	BASE ASSY	48	S6-201-010-750	2A	R.P.HEAD RP-7442BS
14	S1-921-260-4A0	0E	SENSING LEVER	49	S6-401-011-490	1B	LEAF SW MSW-1541T
15	S1-921-130-020	0E	EJECT SLIDE LEVER	50	S6-401-011-610	1B	LEAF SW MSW-17820MVEI
16	S1-921-141-3A0	0E	P CONTROL SPRING	51	S6-401-010-380	1B	LEAF SW MSW-1275
17	S1-921-140-550	0E	PAUSE LEVER(E)	52	S1-921-015-010	1D	CHASSIS ASSY
18	S1-921-140-120	0E	PAUSE LEVER SPRING	A	S9-179-000-000	0E	C TAP SCREW M2-3
19	S1-921-140-110	0E	PAUSE STOPPER	B	S9-422-000-000	0E	P WASHER CUT 12-3.8-0.3
20	S1-921-140-150	0E	BUTTON LEVER SPRING(B)	C	S9-679-000-000	0E	P TAP SCREW M2-5
21	S1-921-140-140	0E	BUTTON LEVER SPRING(A)	D	S9-999-180-090	0E	TAP SCREW M2-4.5
22	S1-921-140-200	0E	PR STOPPER	E	S9-922-000-000	0E	AZIMUTH SCREW M2-8
23	S1-921-140-090	0E	SWITCH ACTUATOR	F	S9-115-000-000	0E	+ BIND SCREW M2-3
24	S1-921-140-640	0E	E KICK LEVER	G	S9-821-000-000	0E	+CAP SCREW M2-8
25	S1-921-140-080	0E	PUSH BUTTON ACTUATOR	H	S9-882-000-000	0E	P WASHER 2-3.5-0.4
26	S1-921-050-060	0E	SENSOR	I	S9-999-200-410	0E	P TAP SCREW M2-3
27	S1-921-053-030	1F	TAKE UP REEL ASSY	J	S9-999-030-130	0E	P WASHER CUT 1.45-3.8-0.
28	S1-921-140-220	0E	REC BUTTON LEVER	K	S9-180-000-000	0E	C TAP SCREW M2-4
29	S1-921-053-040	1E	SUPPLY REEL ASSY	L	S9-999-000-030	0E	P WASHER 2.1-4-0.13
30	S1-921-140-230	0E	PLAY BUTTON LEVER	M	S9-181-000-000	0E	C TAP SCREW M2-5
31	S1-821-100-990	0E	BACK TENSION SPRING	N	S9-P05-200-610	0E	S TAPPING SCREW M2-6
32	S1-921-140-240	0E	REW BUTTON LEVER				
33	S1-921-140-250	0E	FF BUTTON LEVER				
34	S1-921-140-660	0E	STOP BUTTON LEVER				
35	S1-921-140-610	0E	PAUSE BUTTON LEVER				

TAPE MECHANISM EXPLODED VIEW 2 / 2



TAPE MECHANISM PARTS LIST 2 / 2

If can't understand for Description please kindly refer to "REFERENCE NAME LIST".

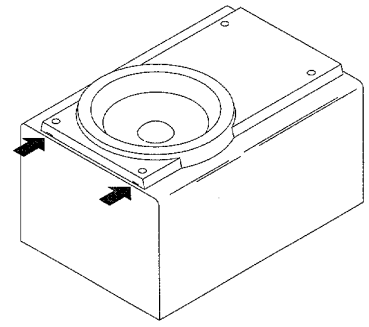
REF. NO.	PART NO.	KANRI NO.	DESCRIPTION	REF. NO.	PART NO.	KANRI NO.	DESCRIPTION
1	S1-921-030-4A0	0E	HEAD BASE	37	S1-921-140-170	0E	P.S.LEVER SPRING
2	S1-821-030-070	0E	AZIMUTH SPRING	38	S1-921-073-080	1H	RF CLUTCH ASSY
3	S1-921-030-090	0E	PANEL P SPRING	39	S1-821-070-110	1C	RF BELT
4	S1-921-260-050	0E	GEAR PLATE SPRING	40	S1-921-260-020	0E	CAM GEAR
5	S1-921-265-020	1B	GEAR PLATE ASSY	41	S1-921-140-160	0E	E ACTUATOR SPRING
6	S1-921-140-370	0E	P ARM COLLER	42	S1-921-093-040	1F	FLYWHEEL ASSY
7	S1-921-140-340	1A	P ARM	43	S1-921-090-240	1C	MAIN BELT
8	S1-921-030-110	1A	HEAD PANEL	44	S1-820-130-060	0E	MOTOR RUBBER
9	S1-921-143-170	1D	BASE ASSY	45	S1-921-120-130	0E	MOTOR PULLEY
10	S1-921-141-8A0	0E	M CONTROL SPRING	46	S1-921-120-120	1B	ANTI VIBR FELT MAT
11	S1-921-260-4A0	0E	SENSING LEVER	50	S1-921-120-110	1B	MOTOR BRACKET
12	S1-921-043-100	1C	PINCH ROLLER ARM ASSY	52	S6-201-010-750	2A	R.P.HEAD RP-7442BS
13	S1-921-130-020	0E	EJECT SLIDE LEVER	53	S6-401-011-490	1B	LEAF SW MSW-1541T
14	S1-921-141-3A0	0E	P CONTROL SPRING	54	S6-401-011-610	1B	LEAF SW MSW-17820MVE1
15	S1-921-140-550	0E	PAUSE LEVER(E)	55	S6-002-030-290	2M	MOTOR EG530YD-2BH
16	S1-921-140-120	0E	PAUSE LEVER SPRING	58	S1-921-015-010	1D	CHASSIS ASSY
17	S1-921-140-110	0E	PAUSE STOPPER	A	S9-179-000-000	0E	C TAP SCREW M2-3
18	S1-921-140-150	0E	BUTTON LEVER SPRING(B)	B	S9-180-000-000	0E	C TAP SCREW M2-4
19	S1-821-011-590	0E	E KICK LEVER	C	S9-679-000-000	0E	P TAP SCREW M2-5
20	S1-921-140-140	0E	BUTTON LEVER SPRING(A)	D	S9-999-180-090	0E	TAP SCREW M2-4.5
21	S1-921-140-200	0E	PR STOPPER	E	S9-004-000-000	0E	SCREW M2-6
22	S1-921-140-090	0E	SWITCH ACTUATOR	F	S9-115-000-000	0E	+ BIND SCREW M2-3
23	S1-921-140-080	0E	PUSH BUTTON ACTUATOR	G	S9-922-000-000	0E	AZIMUTH SCREW M2-8
24	S1-921-140-230	0E	PLAY BUTTON LEVER	I	S9-422-000-000	0E	P WASHER CUT 12-3.8-0.3
25	S1-821-120-020	0E	MOTOR COLLER SCREW	J	S9-999-030-130	0E	P WASHER CUT 1.45-3.8
26	S1-921-140-240	0E	REW BUTTON LEVER	K	S9-882-000-000	0E	P WASHER 2-3.5-0.4
27	S1-921-140-250	0E	FF BUTTON LEVER	L	S9-999-000-030	0E	P WASHER2.1-4-0.13
28	S1-921-140-260	0E	STOP BUTTON LEVER	M	S9-999-200-410	0E	P TAP SCREW M2-3
29	S1-921-140-610	0E	PAUSE BUTTON LEVER	N	S9-P05-200-610	0E	S TAPPING SCREW M2-6
30	S1-821-100-700	0E	FF GEAR				
31	S1-921-050-060	0E	SENSOR				
32	S1-921-053-030	1E	TAKE UP REEL ASSY				
33	S1-829-100-010	0E	PACK SPRING				
34	S1-921-053-040	1E	SUPPLY REEL ASSY				
35	S1-821-100-990	0E	BACK TENSION SPRING				

SPEAKER DISASSEMBLY INSTRUCTIONS

Type.1

矢印の位置にマイナスドライバーを差し込んで、パネルを外します。各々のスピーカーユニットのビスを取り、スピーカーユニットを外してください。

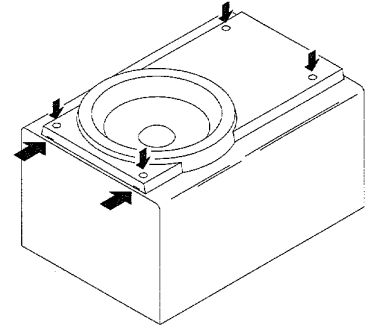
Insert a flat-bladed screwdriver into the position indicated by the arrows and remove the panel. Remove the screws of each speaker unit and then remove the speaker units.



Type.2

グリルフレームを外し、4個のゴムキャップをマイナスドライバーで端の方から持ち上げて外すと中にビスがありますので、ビスを取り外します。矢印の位置にマイナスドライバーを差し込んで、パネルを外します。各々のスピーカーユニットのビスを取り、スピーカーユニットを外してください。

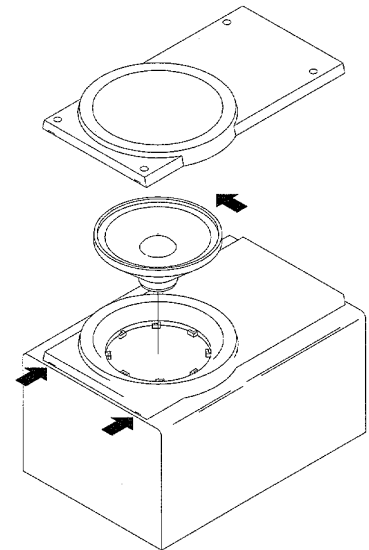
Remove the grill frame and four pieces of rubber caps by pulling out with a flat-bladed screwdriver. Remove the screws from hole where installed rubber caps. Insert a flat-bladed screwdriver into the position indicated by the arrows and remove the panel. Remove the screws of each speaker unit and then remove the speaker units.



Type.3

矢印の位置にマイナスドライバーを差し込んで、パネルを外します。各々のスピーカーユニットの凹にマイナスドライバーを差し込んで、反時計方向に回転させスピーカーユニットを外してください。スピーカーユニット交換後は時計方向にクリック音がするまで、回転させて取り付けます。

Insert a flat-bladed screwdriver into the position indicated by the arrows and remove the panel. Turn the speaker unit to counter-clockwise direction while inserting a flat-bladed screwdriver into one of the hollows around speaker unit, and then remove the speaker unit. After replacing the speaker unit, install it turning to clockwise direction until "click" sound comes out.



SPEAKER PARTS LIST (SX-NV210 <YJ>)

If can't understand for Description please kindly refer to "REFERENCE NAME LIST".

REF. NO.	PART NO.	KANRI NO.	DESCRIPTION
1	86-NSZ-602-019		SPKR, CERA 14
2	86-NSZ-001-019		PANEL, FR
3	86-NSZ-003-019		NET
4	86-NSZ-607-019		SPKR, 120DH<YJBNC>
4	86-NSZ-603-019		SPKR, 120DH<YJBC2M, YJBANC>
5	86-NSZ-610-019		SPEAKER CORD<YJBC2M>

SPEAKER PARTS LIST (SX-NV300 <BAN>)

If can't understand for Description please kindly refer to "REFERENCE NAME LIST".

REF. NO.	PART NO.	KANRI NO.	DESCRIPTION
1	86-NSV-004-019		PANEL FR, R D
2	86-NSV-005-019		PANEL FR, L D
3	86-NSV-006-019		GRILLE FRAME ASSY D
4	86-NS5-608-019		SPEAKER WOOFER
5	85-NS7-604-019		SPEAKER TWEETER
6	83-096-614-019		SPEAKER CORD
7	82-NS6-610-019		CERAMIC
8	83-NS8-009-019		DIAPHRAGM

ACCESSORIES / PACKAGE LIST

If can't understand for Description please kindly refer to "REFERENCE NAME LIST".

REF. NO.	PART NO.	KANRI NO.	DESCRIPTION
1	86-NFZ-938-010		IB, D(J)M S15<15D>
1	86-NFZ-915-010		IB, H-KIT (THAI)<210HE>
2	86-NFZ-638-110		RC UNIT, 6AS14
3	87-006-269-010		ANT, LOOP AM <210HE>
3	87-006-226-010		ANT, LOOP AM <15D>
△ 4	87-A90-312-010		PLUG, CONVERSION WTN-1157R1 <210HE>
5	87-043-115-010		FEEDER-ANT, FM <210HE>
6	87-043-095-010		ANT, WIRE <210HE>

REFERENCE NAME LIST

ELECTRICAL SECTION

DESCRIPTION	REFERENCE NAME
ANT	ANTENNAS
C-	CHIP
C-CAP	CAP, CHIP
C-CAP TN	CAP, CHIP TANTALUM
C-COIL	COIL, CHIP
C-DI	DIODE, CHIP
C-DIODE	DIODE, CHIP
C-FET	FET, CHIP
C-FOTR	FILTER, CHIP
C-JACK	JACK, CHIP
C-LED	LED, CHIP
C-RES	RES, CHIP
C-SFR	SFR, CHIP
C-SLIDE SW	SLIDE SWITCH, CHIP
C-SW	SWITCH, CHIP
C-TR	TRANSISTOR, CHIP
C-VR	VOLUME, CHIP
C-ZENER	ZENER, CHIP
CAP, CER	CAP, CERA-SOL
CAP, E	CAP, ELECT
CAP, M/F	CAP, FILM
CAP, TC	CAP, CERA-SOL
CAP, TC-U	CAP, CERA-SOL SS
CAP, TN	CAP, TANTALUM
CERA FIL	FILTER, CERAMIC
CF	FILTER, CERAMIC
DL	DELAY LINE
E/CAP	CAP, ELECT
FILT	FILTER
FLTR	FILTER
FUSE RES	RES, FUSE
MOT	MOTOR
P-DIODE	PHOTO DIODE
P-SNSR	PHOTO SENSER
P-TR	PHOTO TRANSISTOR
POLY VARI	VARIABLE CAPACITOR
PPCAP	CAP, PP
PT	POWER TRANSFORMER
PTR, RES	PTR, MELF
RC	REMOTE CONTROLLER
RES NF	RES, NON-FLAMMABLE
RESO	RESONATOR
SHLD	SHIELD
SOL	SOLENOID
SPKR	SPEAKER
SW, LVR	SWITCH, LEVER
SW, RTRY	SWITCH, ROTARY
SW, SL	SWITCH, SLIDE
TC CAP	CAP, CERA-SOL
THMS	THERMISTOR
TR	TRANSISTOR
TRIMER	CAP, TRIMMER
TUN-CAP	VARIABLE CAPACITOR
VIB, CER	RESONATOR, CERAMIC
VIB, XTAL	RESONATOR, CRYSTAL
VR	VOLUME
ZENER	DIODE, ZENER

MECHANICAL SECTION

DESCRIPTION	REFERENCE NAME
ADHESHIVE	SHEET ADHESHIVE
AZ	AZIMUTH
BAR-ANT	BAR-ANTENNA
BAT	BATTERY
BATT	BATTERY
BRG	BEARING
BTN	BUTTON
CAB	CABINET
CASS	CASSETTE
CHAS	CHASSIS
CLR	COLLAR
CONT	CONTROL
CRSR	CURSOR
CU	CUSHION
CUSH	CUSHION
DIR	DIRECTION
DUBB	DUBBING
FL	FRONT LOADING
FLY-WHL	FLYWHEEL
FR	FRONT
FUN	FUNCTION
G-CU	G-CUSHION
HDL	HANDOL
HIMERON	CLOTH
HINGE, BAT	HINGE, BATTERY
HLDR	HOLDER
HT-SINK	HEAT SINK
IB	INSTRUCTION BOOKLET
IDLE	IDLER
IND, L-R	INDICATOR, L-R
KEY, CONT	KEY, CONTROL
KEY, PRGM	KEY, PROGRAM
KNOB, SL	KNOB, SLIDE
LBL	LABEL
LID, BATT	LID, BATTERY
LID, CASS	LID, CASSETTE
LVR	LEVER
P-SP	P-SPRING
PANEL, CONT	PANEL, CONTROL
PANEL, FR	PANEL, FRONT
PRGM	PROGRAM
PULLY, LOAD MO	PULLY, LOAD MOTOR
RBN	RIBBON
S-	SPECIAL
SEG	SEGMENT
SH	SHEET
SHLD-SH	SHIELD-SHEET
SL	SLIDE
SP	SPRING
SP-SCREW	SPECIAL-SCREW
SPACER, BAT	SPACER, BATTERY
SPR	SPRING
SPR-P	P-SPRING
SPR-PC-PUSH	P-SPRING, C-PUSH
T-SP	T-SPRING
TERM	TERMINAL
TRIG	TRIGGER
TUN	TUNING
VOL	VOLUME
W	WASHER
WHL	WHEEL
WORM-WHL	WORM-WHEEL

サービス技術ニュース	
番号	連絡内容
G-	-
G-	-
G-	-

アイワ株式会社
AIWA CO., LTD.

9301978, 750038

Tokyo Japan