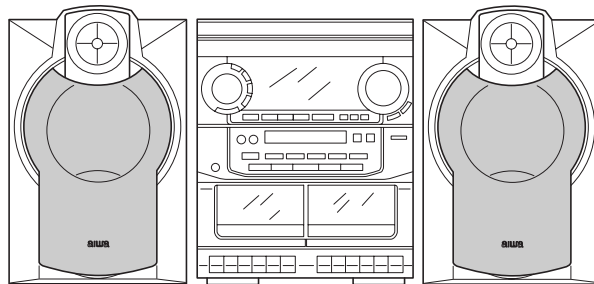


XR-H220MD D
XR-H235MD D
XR-H236MD D
XR-H238MD D



SERVICE MANUAL

MD / CD STEREO SYSTEM

BASIC TAPE MECHANISM : TN-591SW-143
 BASIC CD MECHANISM : 4ZG-1 Z3RNSMDJM
 BASIC MD MECHANISM : ZZG-7 DM

MODEL CODE : 8ZNB9-9133(CX-SNH220MD SM) 8ZNSK-9237(SX-SNH220 SAN)
 8ZNB9-9293(CX-SNH235MD STM) 8ZNSL-9597(SX-SNS115 STAN)
 8ZNB9-9233(CX-SNH236MD SM) 8ZNSL-9437(SX-SNS115 SAN)
 8ZNB9-9333(CX-SNH238MD SM) 8ZNSK-9437(SX-SNH220 S2N)

SYSTEM	CASSIVER	SPEAKER
XR-H220MD	CX-SNH220MD	SX-SNH220 SAN
XR-H235MD	CX-SNH235MD	SX-SNS115 STAN
XR-H236MD	CX-SNH236MD	SX-SNS115 SAN
XR-H238MD	CX-SNH238MD	SX-SNH220 S2N

このサービスマニュアルにはCDメカニズムの説明は含まれていません。CDメカニズムについては、4ZG-1, S/M Code No.09-992-325-4N1のマニュアルを参照してください。

TABLE OF CONTENTS

SPECIFICATIONS	3
安全に修理 (補修) をするために	4
光学ブロック交換時の注意	5
DISASSEMBLY INSTRUCTIONS	6-8
ELECTRICAL MAIN PARTS LIST	9-13
TRANSISTOR ILLUSTRATION	14
BLOCK DIAGRAM-1 (MAIN)	15, 16
BLOCK DIAGRAM-2 (MD)	17, 18
WIRING-1 (MAIN)	19, 20
SCHEMATIC DIAGRAM-1 (MAIN)	21, 22
WIRING-2 (FRONT)	23, 24
SCHEMATIC DIAGRAM-2 (FRONT)	25, 26
WIRING-3 (MD)	27, 28
SCHEMATIC DIAGRAM-3 (MD)	29, 30
WIRING-4 (INTERFACE)	31, 32
SCHEMATIC DIAGRAM-4 (INTERFACE)	33, 34
WIRING-5 (MECHANISM)	35, 36
WIRING-6 (PT)	37
TEST MODE	38-41
ELECTRICAL ADJUSTMENT/PRACTICAL SERVICE FIGURE	42-47
IC DESCRIPTION	48-55
IC BLOCK DIAGRAM	56-59
FL GRID ASSIGNMENT/ANODE CONNECTION	60, 61
MECHANICAL PARTS LIST 1/1	62
MECHANICAL EXPLODED VIEW 1/1	63, 64
TAPE MECHANISM EXPLODED VIEW 1/1	65, 66
TAPE MECHANISM PARTS LIST 1/1	67
MD MECHANISM EXPLODED VIEW 1/4	68
MD MECHANISM PARTS LIST 1/4	69
MD MECHANISM EXPLODED VIEW 2/4	70
MD MECHANISM PARTS LIST 2/4	70
MD MECHANISM EXPLODED VIEW 3/4	71
MD MECHANISM PARTS LIST 3/4	72
MD MECHANISM EXPLODED VIEW 4/4	73
MD MECHANISM PARTS LIST 4/4	74
SPEAKER DISASSEMBLY INSTRUCTIONS	75
SPEAKER PARTS LIST 1/1	76
ACCESSORIES/PACKAGE LIST	77

SPECIFICATIONS

チューナー部

<FM部>

受信周波数： 76MHz-108MHz
アンテナ： 75Ω(不平衡)

<AM部>

受信周波数： 531kHz-1602kHz
アンテナ： ループアンテナ

<タイマー部>

プログラムタイマー： オンタイマー、任意に設定可
スリープタイマー： 5分単位で設定可、最大240分
時計表示： 12時間/24時間表示

アンブ部

定格出力： 20W+20W(1kHz、6Ω、10%)EIAJ
入力端子： VIDEO/AUX端子 500mV
DIGITAL IN端子
出力端子： SUPER WOOFER端子 1.7V
SPEAKERS端子 6Ω
SURROUND SPEAKERS端子 8Ω~16Ω
PHONES端子 32Ω
CD DIGITAL OUT端子

カセットデッキ部

トラック方式： 4トラック2チャンネル
周波数特性： ノーマルテープ50-15000Hz

CDプレーヤー部

ディスク： コンパクトディスク
読み取り方式： 非接触光学式読み取り(半導体レーザー使用)
復号化： 1bitデュアル
ワウフラッター： 測定限界以下

MDレコーダー部

形式： ミニディスクデジタルオーディオシステム
読み取り方式： 非接触光学式読み取り(半導体レーザー使用)
録音方式： 磁界変調オーバーライト方式
回転数： 約400~900rpm(CLV)
サンプリング周波数： 44.1kHz
サンプリングレート
コンバーター入力： 32kHz/44.1kHz/48kHz
チャンネル数： ステレオ2チャンネル/モノラル1チャンネル
変調方式： EFM
A/D、D/A変換器： 1bit
周波数特性： 20~20,000Hz+0.5~-1.5dB
ワウフラッター： 測定限界(±0.001%W.PEAK)以下

共通部

電源： AC 100V、50/60Hz
消費電力： 70W
本体最大外形寸法： 260(幅)×324(高)×344(奥行)mm
本体質量： 7.0kg

スピーカー SX-NH220


(CX-NH220MD, CX-NH238MD)

型式： 2ウェイバスレフタイプ(防磁型：EIAJ)
インピーダンス： 6Ω
出力音圧レベル： 87dB/W/m
使用スピーカー： ウーハー12cm ツイーター2cm
最大外形寸法： 234(幅)×324(高)×270(奥行)mm
質量： 2.8kg

スピーカー SX-NS115

(CX-NH235MD, CX-NH236MD)

型式： 2ウェイバスレフタイプ(防磁型：EIAJ)
インピーダンス： 6Ω
出力音圧レベル： 86dB/W/m
使用スピーカー： ウーハー12cm ツイーター2cm
最大外形寸法： 220(幅)×324(高)×235(奥行)mm
質量： 2.2kg

- 外観及び仕様は予告なく変更する場合があります。
- ドルビーノイズリダクションはドルビーラボラトリーズライセンスングコーポレーションからの実施権に基づき製造されています。
ドルビー、DOLBY及びダブルD記号  はドルビーラボラトリーズライセンスングコーポレーションの商標です。
- BBE およびBBEシンボルマークはBBE・サウンド・インコーポレイテッドの商標です。
BBE・サウンド・インコーポレイテッドにより実施権を許諾された商品です。

製品を安全に修理(補修)するために

修理の前に「製品を安全に修理(補修)するために」をよくお読みの上、正しく修理を行ってください。
このサービスマニュアルでは、お客様が製品を安全に正しくお使いいただき、お客様や他の人々への危害や財産への損害を未然に防止するために、修理する場合必ず下記の項目をお守りください。

⚠ 警告

警告に示された次の内容を必ずお守りください。

もし守られないと、火災や感電、けがなどの重度の損害を負う原因となります。

1. ⚠安全規格部品注意文

製品の安全性を維持する為の重要部品で、安全上特別な規格で作られています。このマークの部品を交換する時は必ず指定の部品を使用してください。

2. 指定部品を使用すること。

セットの部品は難燃性や耐電圧など安全上の特性を持ったものとなっています。従って交換部品は、使用されていたものと同じ特性の部品を使用してください。特に回路図、部品表に⚠印で指定されている安全上重要な部品は必ず指定のものをご使用ください。

3. 電源コードを含むA C 1次側のリード線の被覆を傷つけたり、溶かしたりしないこと。

4. 感電に注意すること。

内部には高電圧の部分がありますので通電時の取り扱いに際しては注意してください。

5. 次の各項目は必ず修理前と同じ状態にすること。

- 1)ワイヤーの半田付け状態(特にA C 1次側の空間距離)
- 2)ワイヤーの引き直しおよび束線状態等
- 3)ワイヤーの種類
- 4)各種絶縁物の取付状態

6. 部品の取り付けや配線の引き直しはもとどおりにすること。

安全上、チューブやテープなどの絶縁材料を使用したり、プリント基板から浮かしてとりつけた部品があります。また、内部配線は引き直しやクランパーによって発熱部品や高圧部品に接近しないよう配慮されていますのでこれらは必ずもとどおりにしてください。

⚠ 注意

この表示を無視して、誤った取り扱いをすると、人が傷害を負ったり物的損害が発生する可能性があります。

1. 注意事項を守ること。

サービスの時、特に注意を要する箇所については、キャビネット、シャーシ、部品などにラベルや捺印で注意事項を表示しています。これらの注意書きおよび取扱説明書等の注意事項を必ず守りください。

2. スペック銘板・注意ラベル・ヒューズラベル等の表示文字を汚して読みにくくしないこと。

3. 基板パターンの裏付け部品の修理等を行う場合、パターンや部品に指定のボンドを塗布してプリント基板にしっかり固定すること。

4. サービス後は安全点検すること。

サービスのために取り外したネジ、部品、配線がもとどおりになっているか、サービスした個所の周辺で劣化させてしまったところがないかなどを点検してください。(ワイヤー半田付け、引き直し、束線、種類、空間距離)

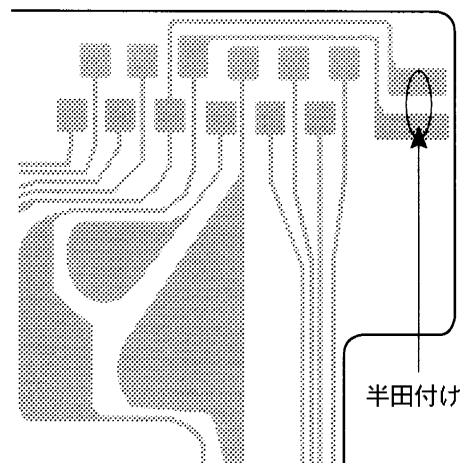
5. 修理(補修)時に、レーザー出力部に接近しないこと。やむなく接近する場合は、目を閉じてください。レーザービームに接近することが必要になった場合、光学ピックアップブロックの対物レンズの表面から30cm以上離れていることを確認してください。

光学ブロック (KSS-213C) 交換時の注意

光学系ブロック内のレーザーダイオードは、衣服や人体に帯電した静電荷等で電位差を生じることにより、静電破壊することがあります。人体アース、作業台のアースをとり、衣服が触れぬよう注意して下さい。

- 1) コネクターを接続後、右図に示すハンダ付けを取り除いて下さい。

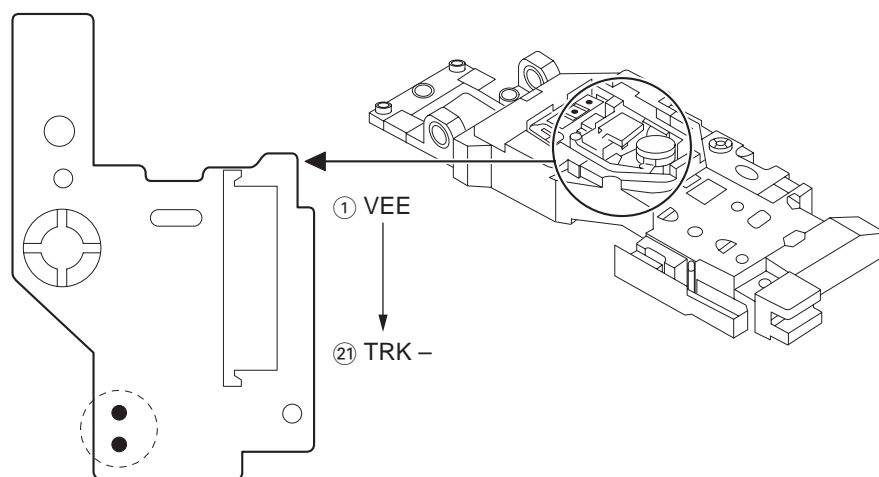
PICK-UP Assy P.C.B



光学ブロック (KMS-260A) 交換時の注意

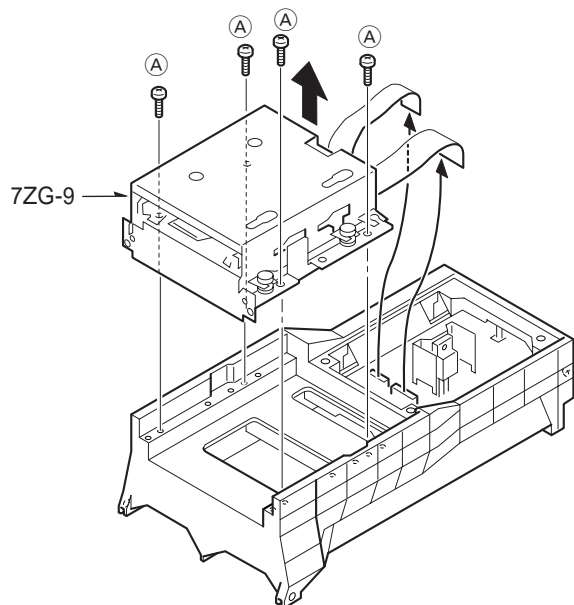
光学系ブロック内のレーザーダイオードは、衣服や人体に帯電した静電荷等で電位差を生じることにより、静電破壊することがあります。人体アース、作業台のアースをとり、衣服が触れぬよう注意して下さい。

- 1) コネクターを接続後、右図に示すハンダ付けを取り除いて下さい。

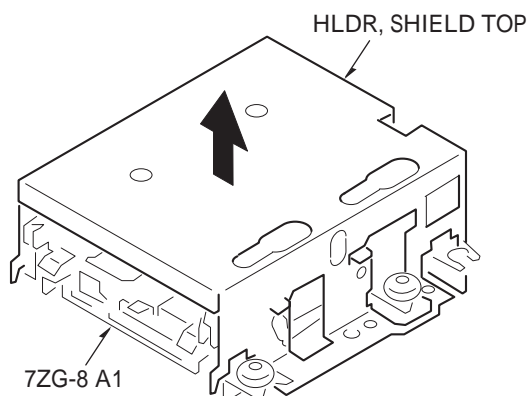


DISASSEMBLY INSTRUCTIONS

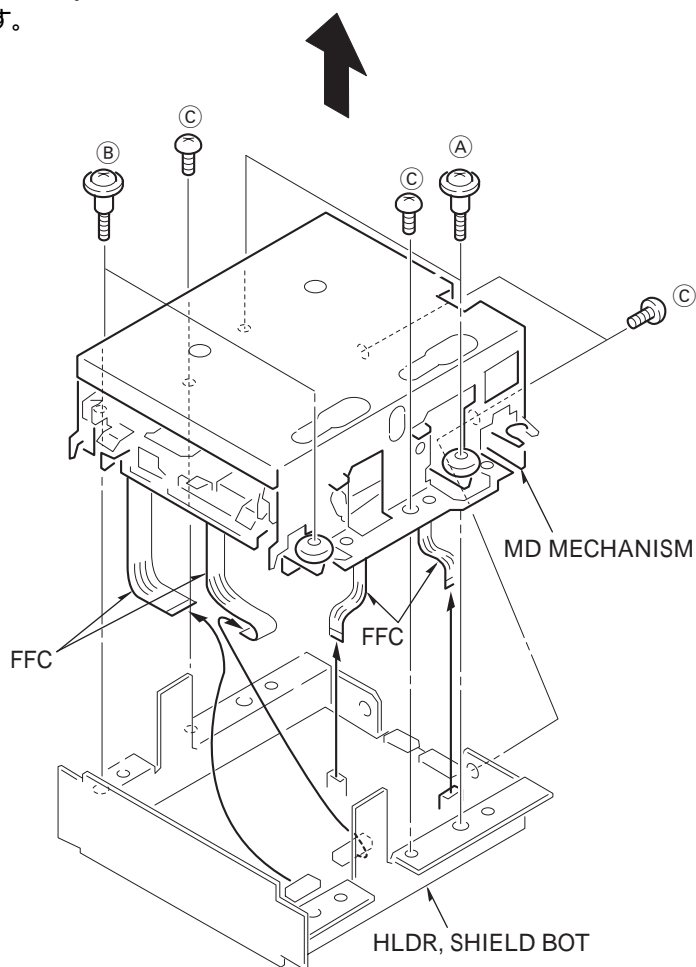
1. ① (BVT 2+3-10 W/O SLOT) のビス4本をはずす。
7ZG-9を矢印の方向にはずす。



3. HLDR, SHIELD TOPをはずす。

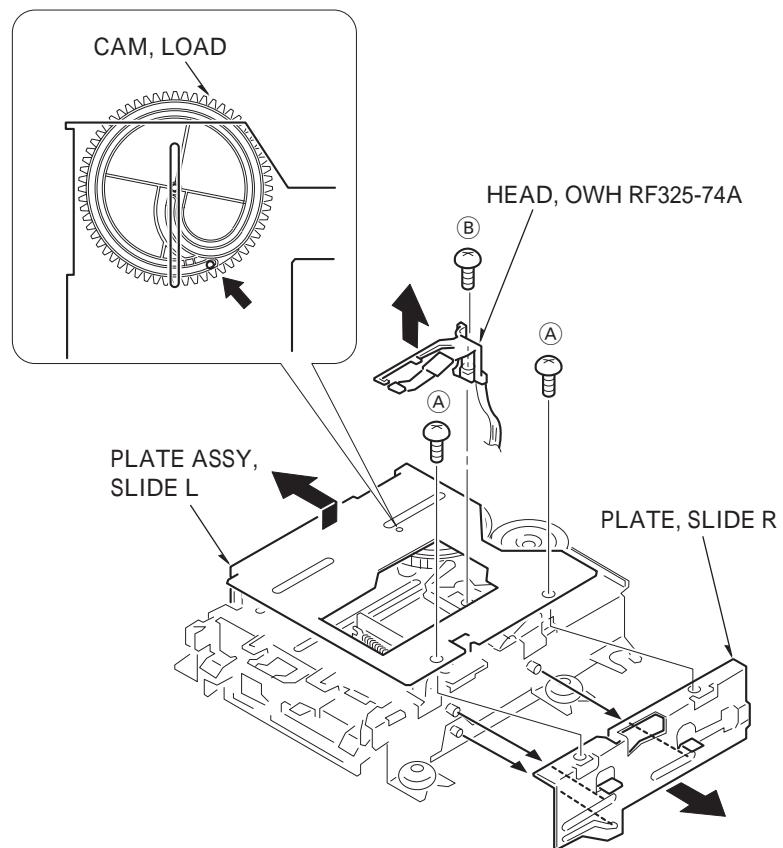


2. ② (S-SCREW, MDT) のビス2本をはずす。
③ (S-SCREW, MD) のビス2本をはずす。
④ (VTT+3-4) のビス4本をはずす。
MD MECHANISMをはずす。

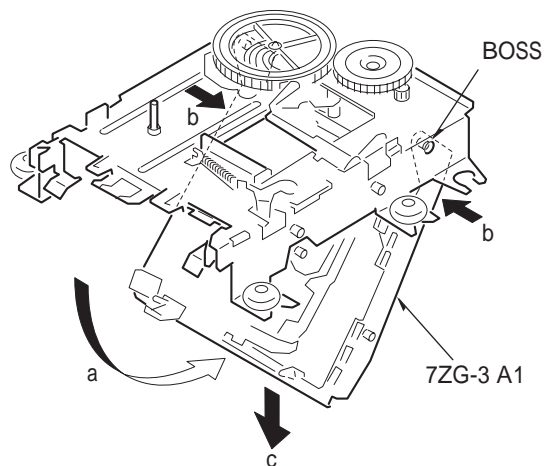


4. ① (VTT+2-4) のネジ2本をはずす。
 PLATE ASSY, SLIDE LとPLATE, SLIDE Rを矢印の方向にはずす。
 ② (VW+1.7-5 W/O MFZN2C) のネジ1本をはずす。
 HEAD, OWH RF325-74Aをはずす。

組立時: PLATE ASSY, SLIDE Lの軸をCAM, LOADの矢印の位置に合わせる。

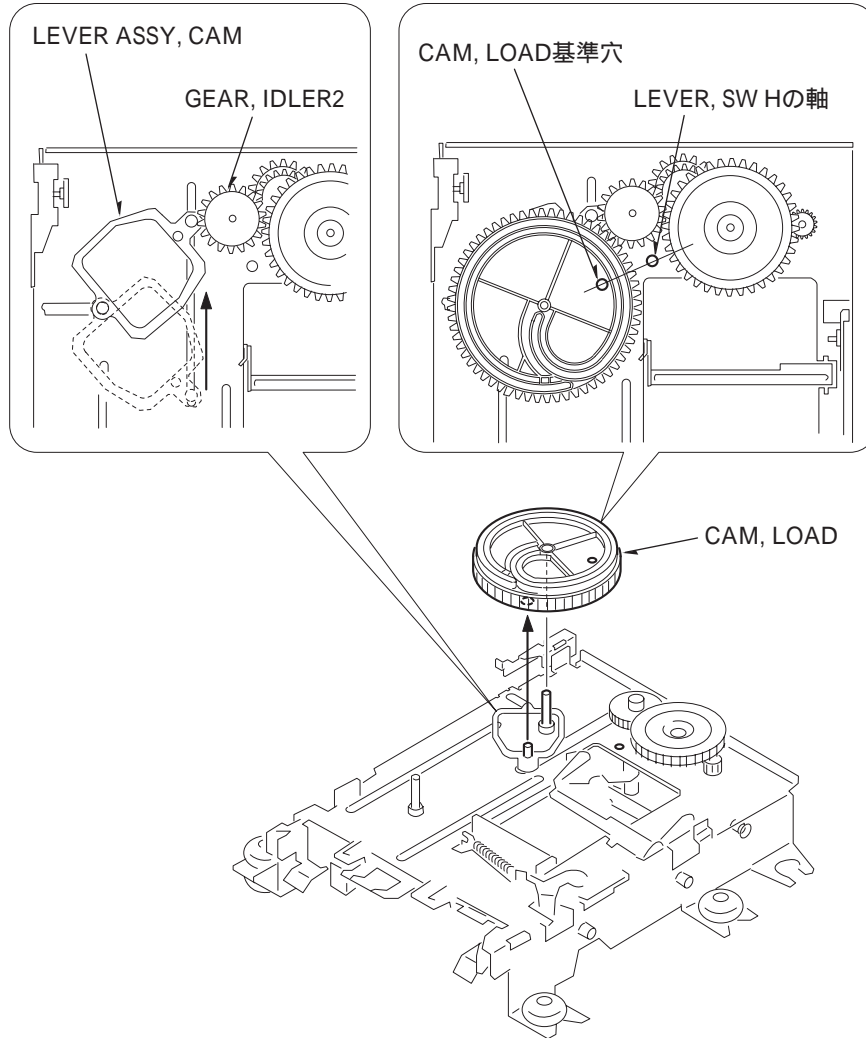


5. 7ZG-3 A1を (a) の方向に動かす。
 BOSSを (b) の方向に押しながら、7ZG-3 A1を (c) の方向にはずす。



6. CAM, LOADを矢印の方向にはずす。

組立時: LEVER ASSY, CAMを矢印の方向に最大まで動かす。
LEVER, SW Hの軸にCAM, LOADの基準穴が最も近くなる状態にする。
CAM, LOADをGEAR, IDLER2の歯と噛みあうようにセットする。



ELECTRICAL MAIN PARTS LIST

DESCRIPTIONで判断できない物は "REFERENCE NAME LIST" を参照してください。
 If can't understand for Description please kindly refer to "REFERENCE NAME LIST".

REF. NO	PART NO.	KANRI NO.	DESCRIPTION	REF. NO	PART NO.	KANRI NO.	DESCRIPTION
IC					87-A40-345-080	0E	ZENER,MTZJ10C
	87-017-888-080	1A	IC,NJM4558MD		87-070-274-080	0E	DIODE,1N4003 SEM
	87-A20-870-010	1A	IC,GP1F37R		87-A40-466-080	0E	ZENER,MTZJ2.7A
	87-A20-971-040	1A	C-IC,SN74LV14APW		87-017-931-080	0E	ZENER,MTZJ5.6B
	87-A20-707-010	2B	C-IC,CXA2523AR		87-A40-509-080	0E	ZENER,MTZJ6.8C
	87-A20-708-010	2D	C-IC,CXD2652AR		87-A40-270-080	0E	C-DIODE,MC2838
	87-A20-709-040	1H	C-IC,BD7910FV		87-A40-269-080	0E	C-DIODE,MC2836
	87-ZG9-607-010	2M	C-IC,CXP81952M-523R	MAIN C.B			
	87-ZG9-606-040	2M	C-IC,MN41V4400SJ-08	C101	87-016-495-090	1B	CAP,E 3300-25 SMG
	87-A20-755-080	1B	C-IC,AK93C45AF	C104	87-A10-011-090	2A	CAP,E 2200-25 SMG
	87-A20-710-040	1B	C-IC,S-8110AMP	C105	87-018-127-080	0E	CAP, CER 470P-50V
	87-A20-711-040	1E	C-IC,BA5970FP	C106	87-010-260-080	0E	CAP, ELECT 47-25V
	87-A20-712-040	1B	C-IC,BA6417F	C107	87-010-384-080	0E	CAP, ELECT 100-25V
	87-A21-110-040	2A	C-IC,AK4519VF	C108	87-010-381-080	0E	CAP, ELECT 330-16V
	87-017-853-040	1B	IC,NJM2100V	C111	87-010-247-080	0E	CAP, ELECT 100-50V
	87-A20-797-040	1B	C-IC,NJU7221U30	C112	87-010-263-080	0E	CAP, ELECT 100-10V
	87-A20-798-040	1B	C-IC,NJU7221U35	C113	87-010-403-080	0E	CAP, ELECT 3.3-50V
	87-A20-714-040	1B	C-IC,NJM2370U33	C114	87-010-374-080	0E	CAP, ELECT 47-10V
	87-017-889-010	1A	IC,NJM4558LD	C115	87-A11-007-080	0E	CAP,M 0.047-50 J DE
	87-A20-715-010	1C	IC,M62439SP	C116	87-A11-007-080	0E	CAP,M 0.047-50 J DE
	87-070-127-110	1C	IC,LC72131 D	C122	87-010-384-080	0E	CAP, ELECT 100-25V
	87-A20-716-010	1E	IC,TA2040AP	C123	87-010-384-080	0E	CAP, ELECT 100-25V
	87-A20-913-010	1D	IC,LA1837NL	C124	87-A11-132-080	0E	CAP,TC U 0.01-50 K B
	87-A21-103-040	1E	C-IC,MM1454XFBE	C130	87-018-131-080	0E	CAP, CER 1000P-50V
	87-A20-914-010	1B	IC,SPS-442-1-F	C152	87-010-409-080	1A	CAP,E 220-50 SME
	8Z-NB9-601-010	1M	C-IC,LC876564V	C207	87-010-544-080	0E	CAP, ELECT 0.1-50V
TRANSISTOR				C208	87-010-544-080	0E	CAP, ELECT 0.1-50V
	89-213-750-010	1A	TR,2SB1375 (25W)	C209	87-018-133-080	0E	CAPACITOR,CER 4700P-16V
	87-A30-076-080	0E	C-TR,2SC3052F	C210	87-018-133-080	0E	CAPACITOR,CER 4700P-16V
	87-A30-071-080	0E	C-TR,RT1N 144C	C211	87-010-403-080	0E	CAP, ELECT 3.3-50V
	87-A30-075-080	0E	C-TR,2SA1235F	C212	87-010-403-080	0E	CAP, ELECT 3.3-50V
	87-026-225-080	1A	FET,2SJ106GR	C213	87-010-260-080	0E	CAP, ELECT 47-25V
	87-A30-072-080	0E	C-TR,RT1P 144C	C214	87-010-260-080	0E	CAP, ELECT 47-25V
	87-A30-074-080	0E	C-TR,RT1P 141C	C217	87-A11-008-080	0E	CAP,M 0.056-50 J DE
	87-A30-087-080	0E	C-FET,2SK2158	C218	87-A11-008-080	0E	CAP,M 0.056-50 J DE
	87-026-423-080	0E	C-TR RN2305	C219	87-010-544-080	0E	CAP, ELECT 0.1-50V
	89-115-884-080	0E	CHIP -TRANSISTER 2SA1588Y	C220	87-010-544-080	0E	CAP, ELECT 0.1-50V
	89-341-164-080	0E	CHIP-TRANSISTOR,2SC4116 Y	C229	87-018-123-080	0E	CAP, CER 220P-50V
	87-026-412-080	0E	C-TR RNL305	C230	87-018-123-080	0E	CAP, CER 220P-50V
	89-213-702-010	1A	TR,2SB1370 (1.8W)	C235	87-018-209-080	0E	CAP, CER 0.1-50V
	87-026-610-080	0E	TR,KTC3198GR	C236	87-018-209-080	0E	CAP, CER 0.1-50V
	87-A30-196-080	0E	TR,2SC4115RS	C237	87-018-134-080	0E	CAPACITOR,TC-U 0.01-16
	87-026-609-080	0E	TR,KTA1266GR	C301	87-018-131-080	0E	CAP, CER 1000P-50V
	87-026-269-080	0E	TR,DTA114ES	C302	87-018-131-080	0E	CAP, CER 1000P-50V
	87-026-219-080	0E	TR,DTA144ES (0.3W)	C303	87-018-195-080	0E	CAP, CER 1200P-16V
	87-A30-256-010	1A	TR,2SD1933	C304	87-018-195-080	0E	CAP, CER 1200P-16V
	87-A30-255-010	1A	TR,2SB1342	C307	87-010-263-080	0E	CAP, ELECT 100-10V
	87-A30-047-080	0E	TR,CSD655E	C308	87-010-263-080	0E	CAP, ELECT 100-10V
	87-A30-091-080	1E	FET,2SJ460	C311	87-A10-773-080	0E	CAP,M 0.10-50 J
	87-A30-090-080	0E	FET,2SK2541	C312	87-A10-773-080	0E	CAP,M 0.10-50 J
	87-026-218-080	0E	TR,DTC144ES (0.2W)	C315	87-010-374-080	0E	CAP, ELECT 47-10V
	87-026-214-080	0E	TR,DTA114YS (0.3W)	C317	87-010-546-080	0E	CAP, ELECT 0.33-50V
	89-305-352-380	0E	TR,2SC535(B/C)	C318	87-010-546-080	0E	CAP, ELECT 0.33-50V
	87-026-210-080	0E	CHIP-TR,DTC144EK	C323	87-018-209-080	0E	CAP, CER 0.1-50V
	87-A30-198-080	0E	TR,KTC3199GR	C325	87-018-209-080	0E	CAP, CER 0.1-50V
DIODE				C326	87-018-209-080	0E	CAP, CER 0.1-50V
	87-A40-304-080	0E	ZENER,DZ6.2M	C360	87-010-401-080	0E	CAP, ELECT 1-50V
	87-A40-313-080	0E	C-DIODE,MC 2840	C361	87-010-374-080	0E	CAP, ELECT 47-10V
	87-A40-469-080	0E	C-DIODE,HSM2838CTR	C399	87-018-127-080	0E	CAP, CER 470P-50V
	87-A40-468-080	0E	C-DIODE,HSM2836CTR	C401	87-010-401-080	0E	CAP, ELECT 1-50V
	87-A40-299-080	0E	ZENER,DZ5.1M	C402	87-010-401-080	0E	CAP, ELECT 1-50V
	87-001-166-080	0E	DIODE,1SS301	C403	87-018-118-080	0E	CAP,TC-U 82P-50 B
	87-A40-412-040	0E	C-DIODE,SB05-05CP	C404	87-018-118-080	0E	CAP,TC-U 82P-50 B
	87-A40-393-090	0E	DIODE,1N5402GW(F20)	C411	87-010-405-080	0E	CAP, ELECT 10-50V
	87-A40-336-080	0E	ZENER,MTZJ27D T-72	C412	87-010-405-080	0E	CAP, ELECT 10-50V
	87-020-465-080	0E	DIODE,1SS133 (110MA)	C452	87-010-382-080	0E	CAP, ELECT 22-25V
				C458	87-018-131-080	0E	CAP, CER 1000P-50V
				C459	87-018-128-080	0E	CAP, CERA-SOL SS 560P

REF. NO	PART NO.	KANRI NO.	DESCRIPTION	REF. NO	PART NO.	KANRI NO.	DESCRIPTION
C903	87-010-494-040	0E	CAP,E 1-50 GAS	AC2 C.B			
C904	87-010-196-080	0E	CHIP CAPACITOR,0.1-25				
C905	87-012-155-080	0E	C-CAP 180P-50CH	△PR101	87-026-681-080	0E	PROTECTOR,5A 491SERIES 60V
C906	87-010-312-080	0E	C-CAP,S 15P-50 CH	△PR102	87-026-681-080	0E	PROTECTOR,5A 491SERIES 60V
C907	87-010-322-080	0E	C-CAP,S 100P-50 CH	△PT101	8Z-NB9-605-010	2M	PT,D ZNB-9
				WH101	87-A90-459-010	0E	HLDR,WIRE 2.5-5P
C908	87-012-156-080	0E	C-CAP,S 220P-50 CH				
C909	87-012-156-080	0E	C-CAP,S 220P-50 CH				
C910	87-010-197-080	0E	CAP, CHIP 0.01 DM	INTERFACE C.B			
C911	87-A10-189-040	0E	CAP,E 220-10				
C912	87-010-194-080	0E	CAP, CHIP 0.047	C101	87-010-196-080	0E	CHIP CAPACITOR,0.1-25
				C102	87-010-101-080	0E	CAP, ELECT 220-16
C914	87-010-196-080	0E	CHIP CAPACITOR,0.1-25	C104	87-010-370-040	0E	CAP,E 330-6.3 SME
C915	87-010-404-040	0E	CAP,E 4.7-50 SME	C105	87-010-380-080	0E	CAP, ELECT 47-16V
C916	87-010-404-040	0E	CAP,E 4.7-50 SME	C106	87-010-101-080	0E	CAP, ELECT 220-16
C917	87-010-196-080	0E	CHIP CAPACITOR,0.1-25				
C918	87-010-190-080	0E	S CHIP F 0.01	C201	87-010-402-080	0E	CAP, ELECT 2.2-50V
				C202	87-010-402-080	0E	CAP, ELECT 2.2-50V
C919	87-010-190-080	0E	S CHIP F 0.01	C203	87-012-156-080	0E	C-CAP,S 220P-50 CH
C920	87-010-197-080	0E	CAP, CHIP 0.01 DM	C204	87-012-156-080	0E	C-CAP,S 220P-50 CH
C921	87-010-408-040	0E	CAP,E 47-50 SME	C205	87-010-180-080	0E	C-CER 1500P
C922	87-010-194-080	0E	CAP, CHIP 0.047				
C923	87-010-197-080	0E	CAP, CHIP 0.01 DM	C206	87-010-180-080	0E	C-CER 1500P
				C207	87-010-404-080	0E	CAP, ELECT 4.7-50V
C924	87-010-075-040	0E	CAP,E 10-16 5L	C208	87-010-404-080	0E	CAP, ELECT 4.7-50V
C925	87-010-196-080	0E	CHIP CAPACITOR,0.1-25	C251	87-010-408-080	0E	CAP, ELECT 47-50V
C926	87-010-194-080	0E	CAP, CHIP 0.047	C252	87-010-196-080	0E	CHIP CAPACITOR,0.1-25
C927	87-010-194-080	0E	CAP, CHIP 0.047				
CN101	87-099-720-010	1B	CONN,30P TYK-B(P)	C401	87-010-178-080	0E	CHIP CAP 1000P
				C402	87-010-178-080	0E	CHIP CAP 1000P
CN151	87-099-015-010	0E	CONN,13P 6216V	C403	87-010-196-080	0E	CHIP CAPACITOR,0.1-25
CN701	87-A60-674-010	0E	CONN,10P H 2MM JMT	C404	87-010-196-080	0E	CHIP CAPACITOR,0.1-25
CN801	87-099-195-010	0E	CONN,7P 6216 V	C411	87-012-140-080	0E	CAP 470P
FL901	8Z-NB9-602-010	2B	FL,11-BT-172GNK				
L331	87-A50-333-010	0E	COIL,OSC 9.43MHZ	C421	87-010-196-080	0E	CHIP CAPACITOR,0.1-25
LED606	87-A40-619-080	0E	LED,SLR-56PT-TE7-W GRN	CON901	87-A60-056-010	0E	CONN,12P V 9604S-12C
S201	87-A90-535-010	1B	SW,RTRY EC16B24304	CON902	87-A60-060-010	0E	CONN,07P V 9604S-07C
S202	87-A90-950-010	1B	SW,RTRY EC12E12504 ENCORDER	CON903	87-009-030-010	0E	CONNECTOR 2P PH M
S301	87-A91-024-080	0E	SW,TACT KSH0611BT	CON904	87-A60-061-010	0E	CONN,06P V 9604S-06C
S302	87-A91-024-080	0E	SW,TACT KSH0611BT				
				CON905	87-A60-423-010	0E	CONN,14P V TOC-B
S303	87-A91-024-080	0E	SW,TACT KSH0611BT	CON906	87-A60-422-010	0E	CONN,8P V TOC-B
S304	87-A91-024-080	0E	SW,TACT KSH0611BT	R405	87-A50-189-080	0E	C-COIL,S BLM21B272S
S305	87-A91-024-080	0E	SW,TACT KSH0611BT				
S306	87-A91-024-080	0E	SW,TACT KSH0611BT	MD C.B			
S307	87-A91-024-080	0E	SW,TACT KSH0611BT				
				C100	87-016-296-080	1A	C-CAP,TN 22-4SV(A)
S308	87-A91-024-080	0E	SW,TACT KSH0611BT	C101	87-016-296-080	1A	C-CAP,TN 22-4SV(A)
S309	87-A91-024-080	0E	SW,TACT KSH0611BT	C102	87-012-286-080	0E	CAP, U 0.01-25
S310	87-A91-024-080	0E	SW,TACT KSH0611BT	C103	87-010-787-080	0E	CAP, U 0.022-25
S311	87-A91-024-080	0E	SW,TACT KSH0611BT	C104	87-010-662-080	0E	C-CAP,E 22-6.3
S312	87-A91-024-080	0E	SW,TACT KSH0611BT				
				C105	87-010-831-080	0E	C-CAP,U,0.1-16F
S313	87-A91-024-080	0E	SW,TACT KSH0611BT	C106	87-016-462-080	0E	C-CAP,S 1-16 F
S314	87-A91-024-080	0E	SW,TACT KSH0611BT	C107	87-012-195-080	0E	C-CAP,U 100P-50CH
S315	87-A91-024-080	0E	SW,TACT KSH0611BT	C108	87-012-274-080	0E	CHIP CAP,U 1000P-50B
S316	87-A91-024-080	0E	SW,TACT KSH0611BT	C109	87-016-436-080	1B	C-CAP,TN 47-4(B2)
S317	87-A91-024-080	0E	SW,TACT KSH0611BT				
				C111	87-016-296-080	1A	C-CAP,TN 22-4SV(A)
S318	87-A91-024-080	0E	SW,TACT KSH0611BT	C112	87-012-286-080	0E	CAP, U 0.01-25
S323	87-A91-024-080	0E	SW,TACT KSH0611BT	C113	87-012-284-080	0E	CAP, U 6800P-50
S324	87-A91-024-080	0E	SW,TACT KSH0611BT	C114	87-010-828-080	0E	CHIP CAPACITOR,U 0.033-25F
S325	87-A91-024-080	0E	SW,TACT KSH0611BT	C115	87-A10-369-080	0E	C-CAP,S 0.47-16 K B
S326	87-A91-024-080	0E	SW,TACT KSH0611BT				
				C116	87-012-282-080	0E	CAP, U 4700P-50
S327	87-A91-024-080	0E	SW,TACT KSH0611BT	C117	87-016-462-080	0E	C-CAP,S 1-16 F
S328	87-A91-024-080	0E	SW,TACT KSH0611BT	C118	87-012-282-080	0E	CAP, U 4700P-50
S329	87-A91-024-080	0E	SW,TACT KSH0611BT	C119	87-016-491-080	0E	C-CAP,S 0.22-16 FZ
S330	87-A91-024-080	0E	SW,TACT KSH0611BT	C120	87-010-787-080	0E	CAP, U 0.022-25
S331	87-A91-024-080	0E	SW,TACT KSH0611BT				
				C121	87-012-286-080	0E	CAP, U 0.01-25
S332	87-A91-024-080	0E	SW,TACT KSH0611BT	C122	87-010-829-080	0E	CAP, U 0.047-16
S333	87-A91-024-080	0E	SW,TACT KSH0611BT	C123	87-012-286-080	0E	CAP, U 0.01-25
SFR701	87-A90-556-080	0E	SFR,2.2K H HOKU	C124	87-010-662-080	0E	C-CAP,E 22-6.3
				C125	87-010-662-080	0E	C-CAP,E 22-6.3
AC1 C.B				C126	87-010-831-080	0E	C-CAP,U,0.1-16F
△F101	87-033-213-080	0E	CLAMP, FUSE	C201	87-010-831-080	0E	C-CAP,U,0.1-16F
△F101	87-035-190-010	1A	FUSE, 2AT	C202	87-010-831-080	0E	C-CAP,U,0.1-16F
				C203	87-010-785-080	0E	C-CAP,U0.015-25BK
				C204	87-016-461-080	0E	C-CAP,S 0.47-16F

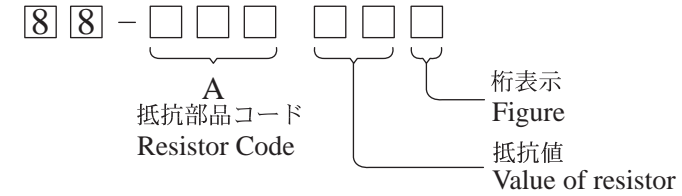
REF. NO	PART NO.	KANRI NO.	DESCRIPTION	REF. NO	PART NO.	KANRI NO.	DESCRIPTION
C205	87-010-831-080	0E	C-CAP,U,0.1-16F	C511	87-010-661-080	0E	C-CAP,E 10-16
C206	87-012-270-080	0E	CAP, U 470P-50	C513	87-010-661-080	0E	C-CAP,E 10-16
C207	87-016-461-080	0E	C-CAP,S 0.47-16F	C514	87-010-661-080	0E	C-CAP,E 10-16
C208	87-012-286-080	0E	CAP, U 0.01-25	C515	87-012-337-080	0E	C-CAP,U 56P-50 CH
C209	87-010-831-080	0E	C-CAP,U,0.1-16F	C516	87-012-337-080	0E	C-CAP,U 56P-50 CH
C210	87-012-172-080	0E	CAPACITOR CHIP U 10P CH	C517	87-012-278-080	0E	C-CAP,U 2200P-50 B
C211	87-012-172-080	0E	CAPACITOR CHIP U 10P CH	C518	87-012-278-080	0E	C-CAP,U 2200P-50 B
C212	87-012-195-080	0E	C-CAP,U 100P-50CH	C519	87-010-831-080	0E	C-CAP,U,0.1-16F
C213	87-010-662-080	0E	C-CAP,E 22-6.3	C520	87-010-661-080	0E	C-CAP,E 10-16
C214	87-012-274-080	0E	CHIP CAP,U 1000P-50B	C521	87-010-831-080	0E	C-CAP,U,0.1-16F
C217	87-012-188-080	0E	C-CAP,U 47P-50 CH	C522	87-010-661-080	0E	C-CAP,E 10-16
C218	87-012-172-080	0E	CAPACITOR CHIP U 10P CH	C523	87-010-662-080	0E	C-CAP,E 22-6.3
C219	87-016-296-080	1A	C-CAP,TN 22-4SV(A)	C524	87-010-662-080	0E	C-CAP,E 22-6.3
C220	87-010-662-080	0E	C-CAP,E 22-6.3	C525	87-012-274-080	0E	CHIP CAP,U 1000P-50B
C221	87-010-831-080	0E	C-CAP,U,0.1-16F	C526	87-012-274-080	0E	CHIP CAP,U 1000P-50B
C222	87-016-444-080	1B	C-CAP,TN 47-10 F95E	C527	87-010-661-080	0E	C-CAP,E 10-16
C223	87-010-831-080	0E	C-CAP,U,0.1-16F	C528	87-010-661-080	0E	C-CAP,E 10-16
C224	87-A10-685-080	0E	C-CAP,S 470P-100 J CH	C530	87-010-831-080	0E	C-CAP,U,0.1-16F
C225	87-010-831-080	0E	C-CAP,U,0.1-16F	C531	87-010-831-080	0E	C-CAP,U,0.1-16F
C226	87-010-831-080	0E	C-CAP,U,0.1-16F	C600	87-010-662-080	0E	C-CAP,E 22-6.3
C227	87-012-274-080	0E	CHIP CAP,U 1000P-50B	C601	87-010-779-080	0E	C-CAP,E 100-6.3
C228	87-012-274-080	0E	CHIP CAP,U 1000P-50B	C602	87-010-779-080	0E	C-CAP,E 100-6.3
C229	87-012-274-080	0E	CHIP CAP,U 1000P-50B	C603	87-010-662-080	0E	C-CAP,E 22-6.3
C232	87-012-274-080	0E	CHIP CAP,U 1000P-50B	C604	87-010-779-080	0E	C-CAP,E 100-6.3
C233	87-012-274-080	0E	CHIP CAP,U 1000P-50B	C605	87-012-286-080	0E	CAP, U 0.01-25
C236	87-010-831-080	0E	C-CAP,U,0.1-16F	C607	87-010-831-080	0E	C-CAP,U,0.1-16F
C300	87-010-831-080	0E	C-CAP,U,0.1-16F	C608	87-010-831-080	0E	C-CAP,U,0.1-16F
C301	87-010-831-080	0E	C-CAP,U,0.1-16F	CN400	87-A60-027-080	1B	C-CONN,8P H WHT
C302	87-010-831-080	0E	C-CAP,U,0.1-16F	CN401	87-A60-062-010	0E	CONN,05P V 9604S-05C
C305	87-016-462-080	0E	C-CAP,S 1-16 F	FB501	87-A90-828-080	0E	C-F-BEAD, BK1608LM182
C307	87-010-831-080	0E	C-CAP,U,0.1-16F	L100	87-A50-117-080	0E	C-COIL,10UHLQH3C
C308	87-010-831-080	0E	C-CAP,U,0.1-16F	L101	87-A50-012-080	0E	C-COIL,100UH LQH3C
C311	87-010-662-080	0E	C-CAP,E 22-6.3	L102	87-A50-117-080	0E	C-COIL,10UHLQH3C
C312	87-012-195-080	0E	C-CAP,U 100P-50CH	L103	87-A50-117-080	0E	C-COIL,10UHLQH3C
C321	87-012-274-080	0E	CHIP CAP,U 1000P-50B	L201	87-A50-117-080	0E	C-COIL,10UHLQH3C
C322	87-012-274-080	0E	CHIP CAP,U 1000P-50B	L202	87-A50-117-080	0E	C-COIL,10UHLQH3C
C323	87-012-274-080	0E	CHIP CAP,U 1000P-50B	L203	87-A50-116-080	0E	C-COIL,4.7UHLQH3C
C324	87-012-274-080	0E	CHIP CAP,U 1000P-50B	L301	87-A50-117-080	0E	C-COIL,10UHLQH3C
C325	87-012-274-080	0E	CHIP CAP,U 1000P-50B	L501	87-A50-116-080	0E	C-COIL,4.7UHLQH3C
C400	87-010-831-080	0E	C-CAP,U,0.1-16F	L502	87-A50-116-080	0E	C-COIL,4.7UHLQH3C
C401	87-010-831-080	0E	C-CAP,U,0.1-16F	L503	87-A50-116-080	0E	C-COIL,4.7UHLQH3C
C402	87-010-831-080	0E	C-CAP,U,0.1-16F	L504	87-005-774-080	0E	C-COIL,4BLH
C403	87-010-831-080	0E	C-CAP,U,0.1-16F	L505	87-005-774-080	0E	C-COIL,4BLH
C404	87-010-831-080	0E	C-CAP,U,0.1-16F	L611	87-A50-163-080	1A	C-COIL,ZBFS5101-PT
C405	87-010-661-080	0E	C-CAP,E 10-16	L612	87-005-512-080	0E	C-COIL,BLM21A05
C406	87-010-779-080	0E	C-CAP,E 100-6.3	L613	87-005-512-080	0E	C-COIL,BLM21A05
C407	87-012-197-080	0E	C-CAP,U 150P-50 CH	L614	87-A50-163-080	1A	C-COIL,ZBFS5101-PT
C408	87-012-197-080	0E	C-CAP,U 150P-50 CH	L615	87-A90-034-080	1A	C-FLTR,EMI BLM41P750
C411	87-012-271-080	0E	CAP, U 560P-50	L616	87-A50-163-080	1A	C-COIL,ZBFS5101-PT
C412	87-012-271-080	0E	CAP, U 560P-50	R423	87-025-564-080	0E	C-RES,U M/F 47K D
C413	87-012-197-080	0E	C-CAP,U 150P-50 CH	R424	87-025-564-080	0E	C-RES,U M/F 47K D
C414	87-012-197-080	0E	C-CAP,U 150P-50 CH	R425	87-022-583-080	0E	C-RES,U M/F 12K D
C417	87-012-268-080	0E	C-CAP,U 330P-50 B	R426	87-022-583-080	0E	C-RES,U M/F 12K D
C418	87-012-268-080	0E	C-CAP,U 330P-50 B				
C423	87-012-286-080	0E	CAP, U 0.01-25				
C424	87-012-286-080	0E	CAP, U 0.01-25	LOAD C.B			
C429	87-012-286-080	0E	CAP, U 0.01-25	M450	87-A90-672-010	1D	MOT,M25E-4
C430	87-012-286-080	0E	CAP, U 0.01-25	SW451	87-A90-673-010	0E	SW,MICRO ESE11SH1C
C431	87-010-779-080	0E	C-CAP,E 100-6.3	SW452	87-A90-117-010	1A	SW,PUSH 1-1-1 MPU103
C434	87-010-831-080	0E	C-CAP,U,0.1-16F				
C501	87-010-831-080	0E	C-CAP,U,0.1-16F	MECHA C.B			
C502	87-010-831-080	0E	C-CAP,U,0.1-16F				
C503	87-010-662-080	0E	C-CAP,E 22-6.3	SW400	87-A90-611-010	1B	SW,PUSH 3-2-2 MPU20300MLB0
C504	87-010-831-080	0E	C-CAP,U,0.1-16F	SW401	87-A90-612-010	1A	SW,PUSH 2-1-1 MPU10371MLB1
C505	87-010-662-080	0E	C-CAP,E 22-6.3				
C506	87-010-831-080	0E	C-CAP,U,0.1-16F	HEAD FLEX C.B			
C507	87-010-661-080	0E	C-CAP,E 10-16				
C508	87-010-831-080	0E	C-CAP,U,0.1-16F	PH	S6-201-070-260	2P	P,HEAD P-5044BD-24F
C509	87-010-662-080	0E	C-CAP,E 22-6.3	SW9	S6-403-020-040	1C	SLIDE SWITCH R663167
C510	87-010-831-080	0E	C-CAP,U,0.1-16F				

- Regarding connectors, they are not stocked as they are not the initial order items. The connectors are available after they are supplied from connector manufacturers upon the order is received.

○チップ抵抗部品コード/CHIP RESISTOR PART CODE

チップ抵抗部品コードの成り立ち

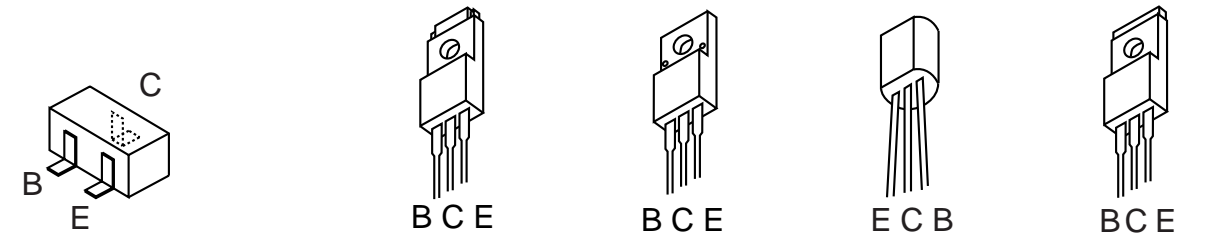
Chip Resistor Part Coding



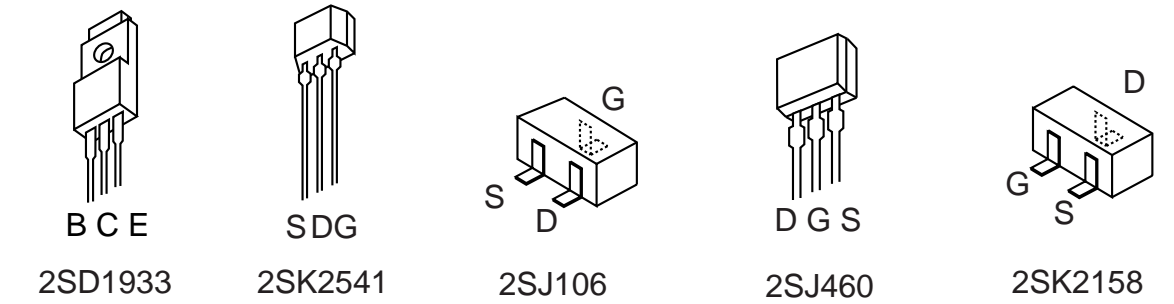
チップ抵抗
Chip resistor

容量 Wattage	種類 Type	許容誤差 Tolerance	記号 Symbol	寸法/Dimensions (mm)			抵抗コード : A Resistor Code : A	
				外形/Form	L	W		t
1/16W	1005	± 5%	CJ		1.0	0.5	0.35	104
1/16W	1608	± 5%	CJ		1.6	0.8	0.45	108
1/10W	2125	± 5%	CJ		2	1.25	0.45	118
1/8W	3216	± 5%	CJ		3.2	1.6	0.55	128

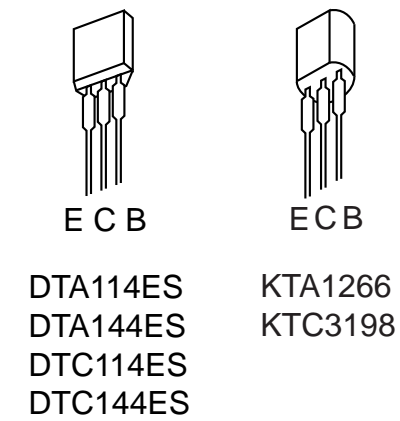
TRANSISTOR ILLUSTRATION



2SA1235	RN1305	2SB1370	2SB1375	2SC535	2SC4115
2SA1588	RN2305			CSD655	
2SC3052	RT1N144C			KTC3199	
2SC4116	RT1P141C				
DTC144EK	RT1P144C				

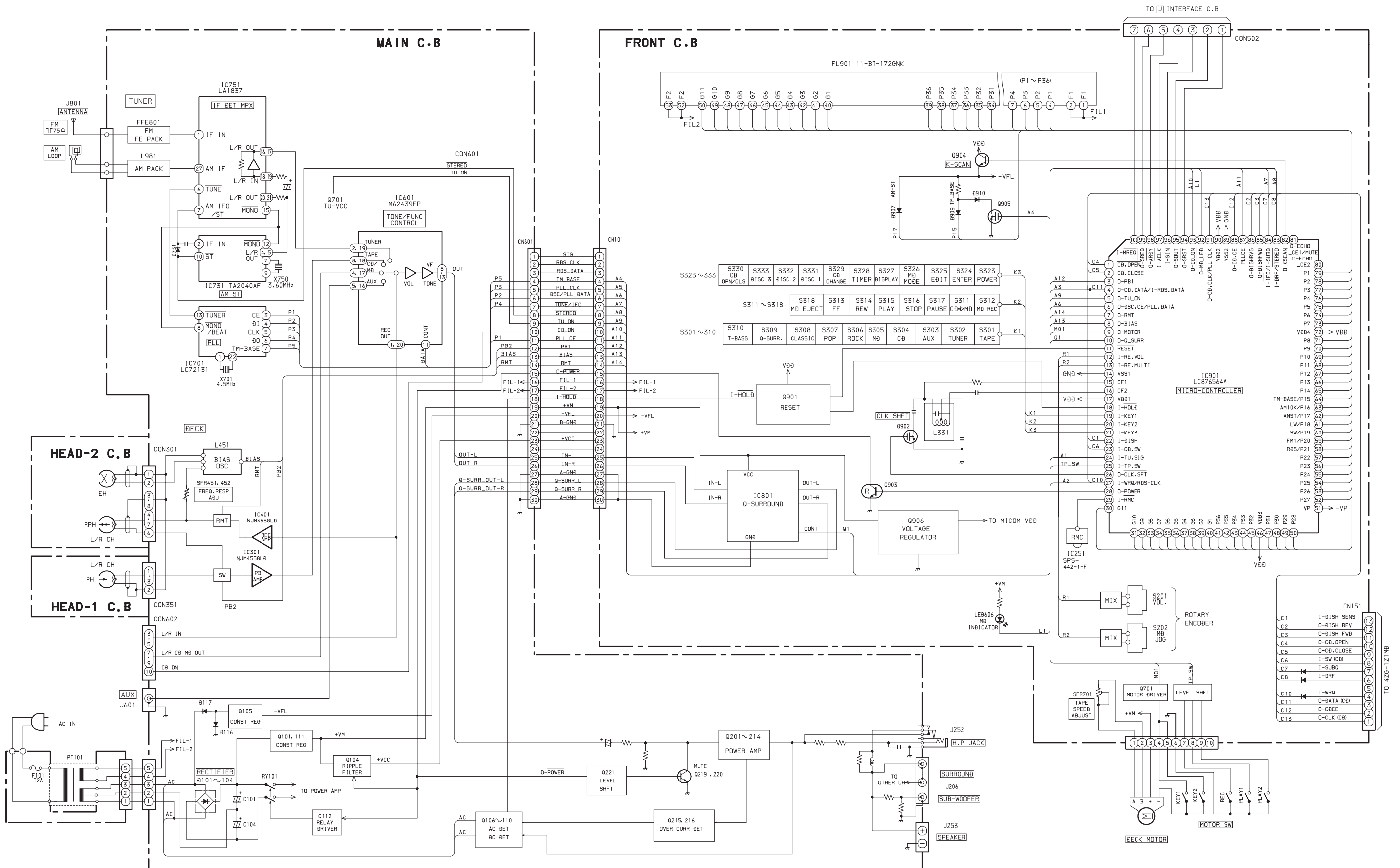


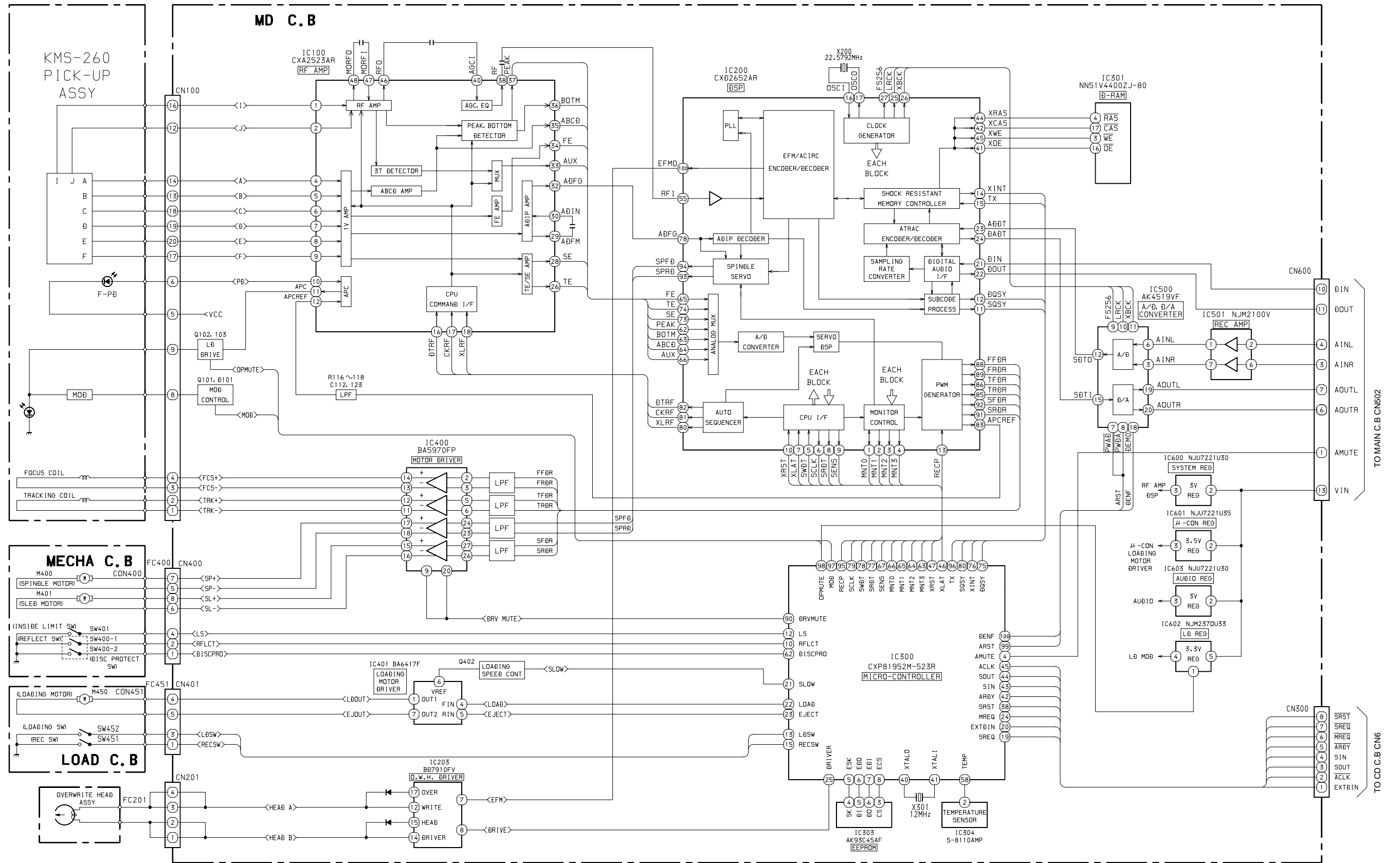
2SD1933	2SK2541	2SJ106	2SJ460	2SK2158
---------	---------	--------	--------	---------



DTA114ES	KTA1266
DTA144ES	KTC3198
DTC114ES	
DTC144ES	

BLOCK DIAGRAM-1 (MAIN)



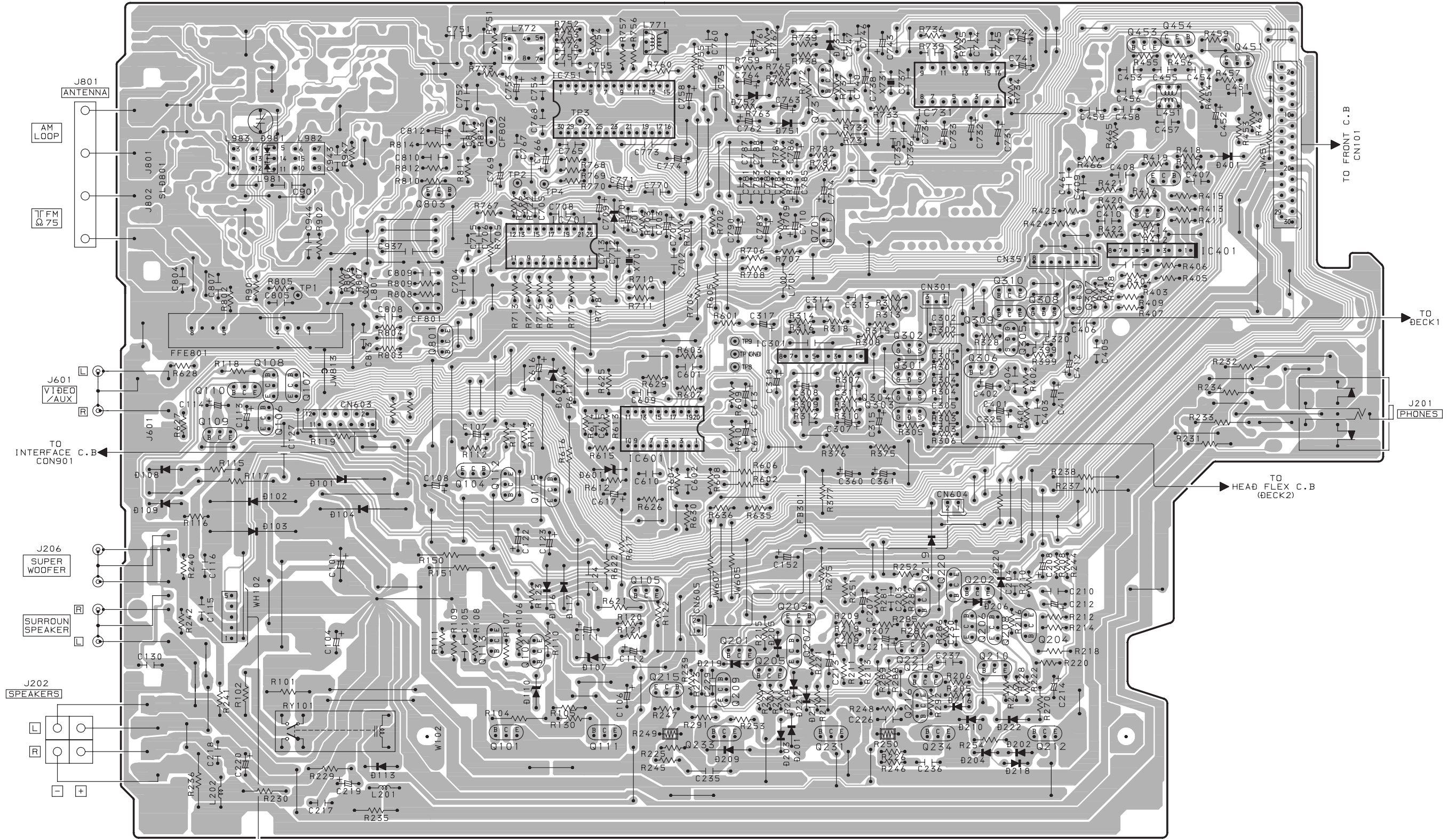


WIRING-1 (MAIN)

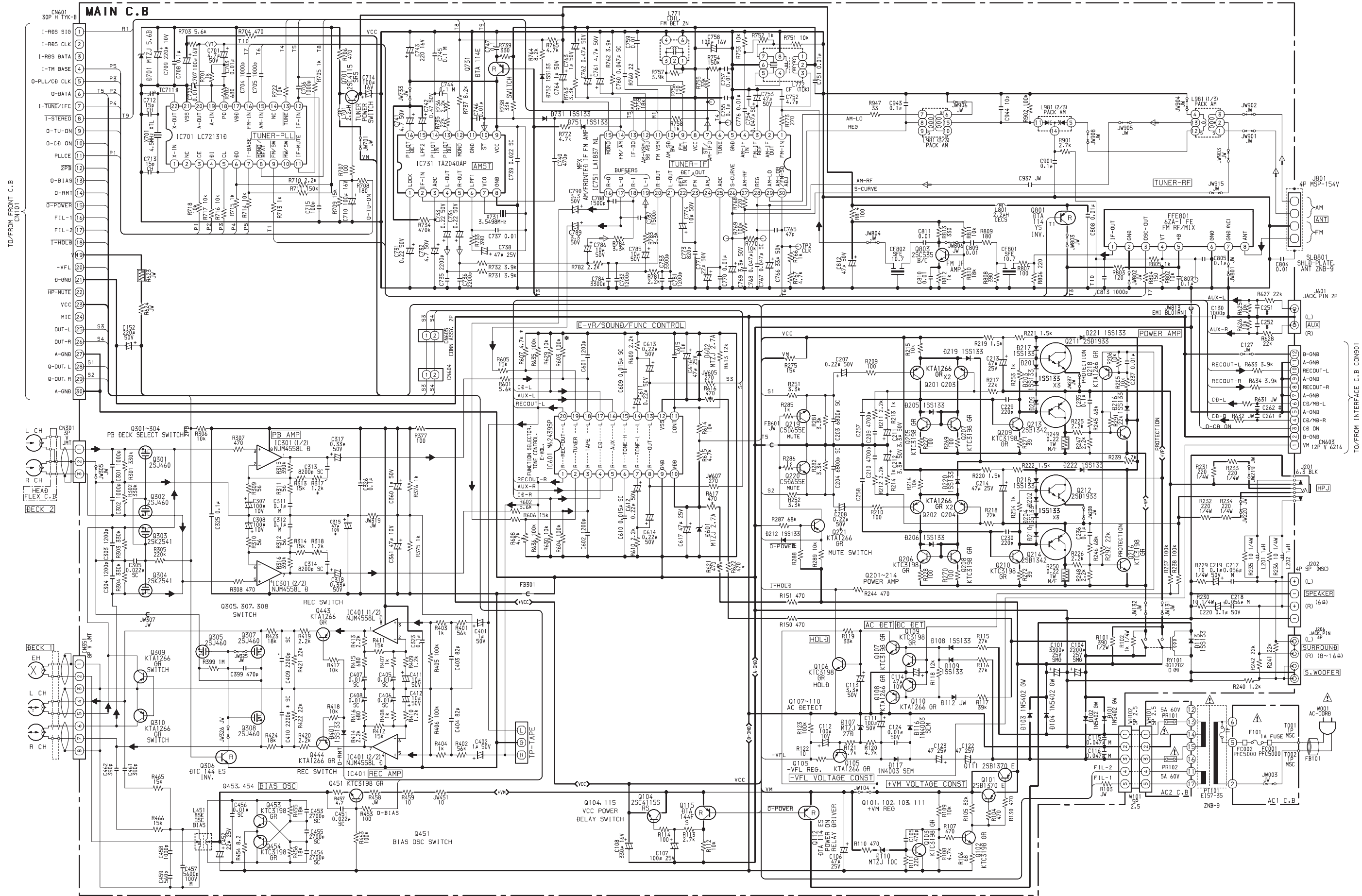
1 2 3 4 5 6 7 8 9 10 11 12 13 14

A
B
C
D
E
F
G
H
I
J
K

MAIN C.B



SCHEMATIC DIAGRAM-1 (MAIN)

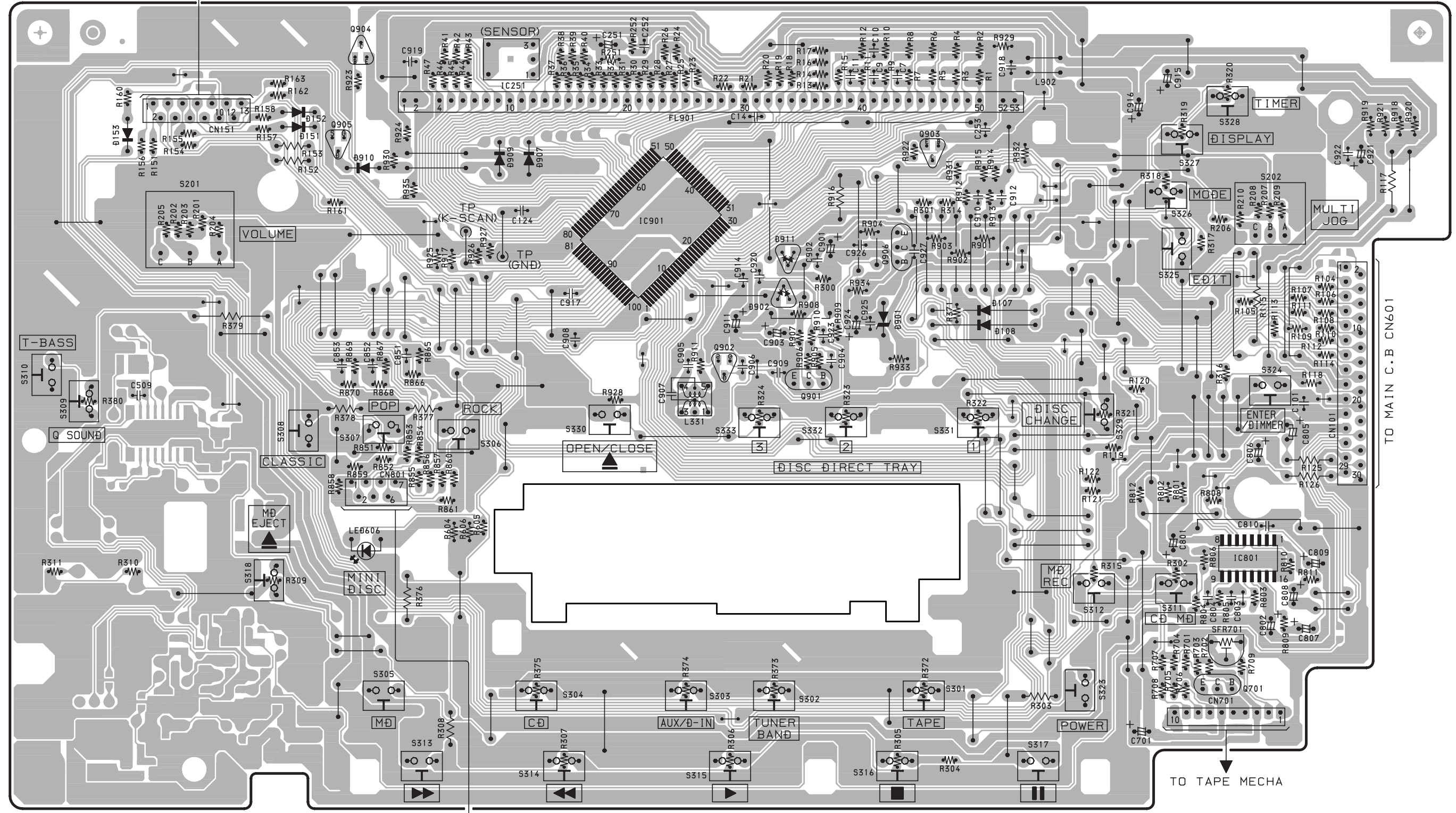


WIRING-2 (FRONT)

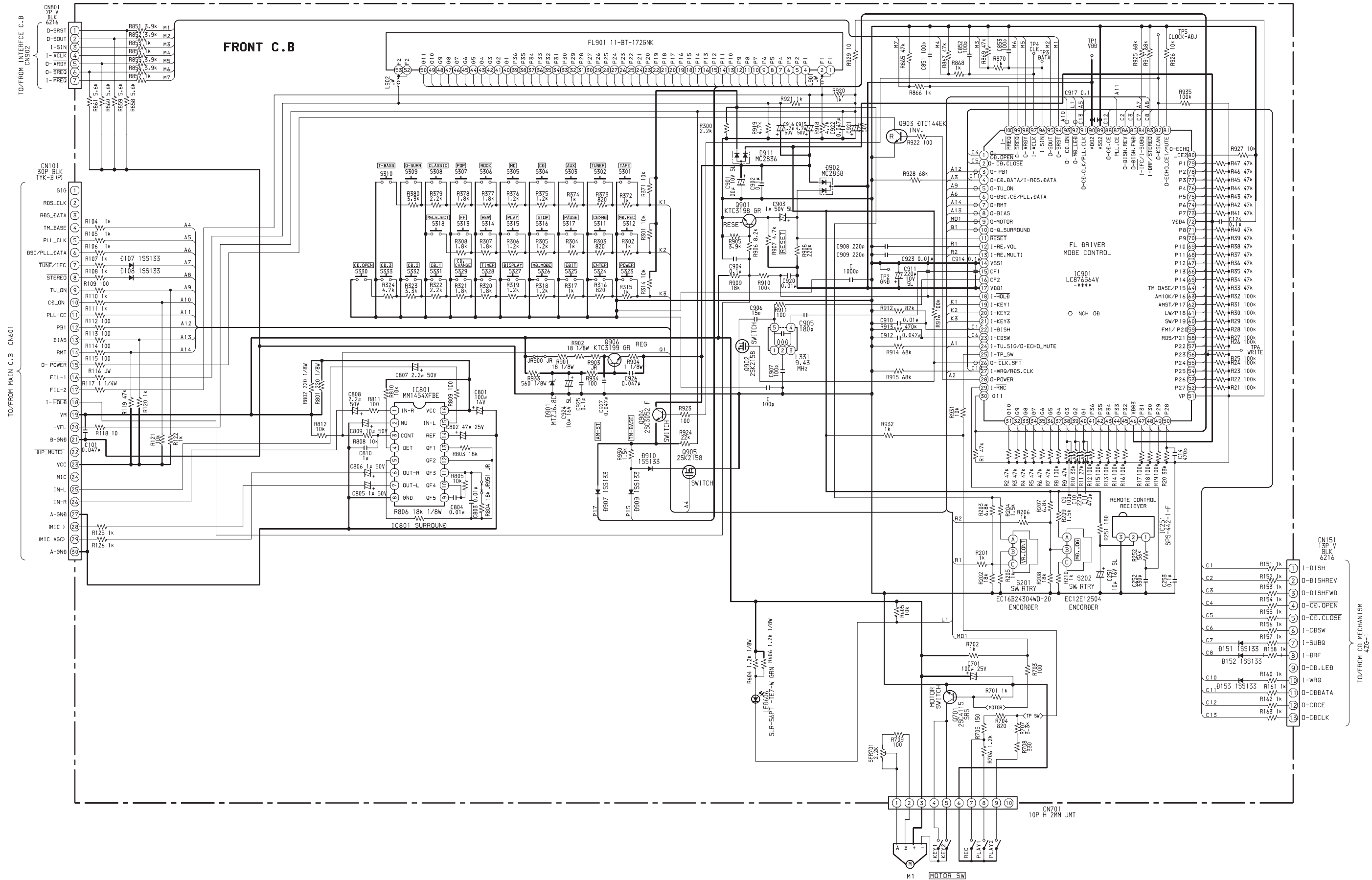
1 2 3 4 5 6 7 8 9 10 11 12 13 14

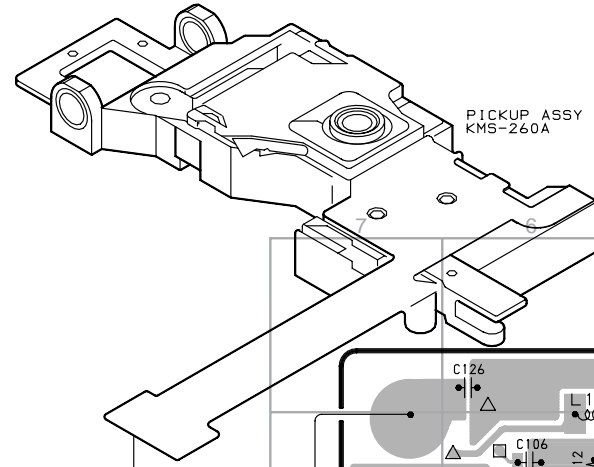
A
B
C
D
E
F
G
H
I
J
K

FRONT C.B



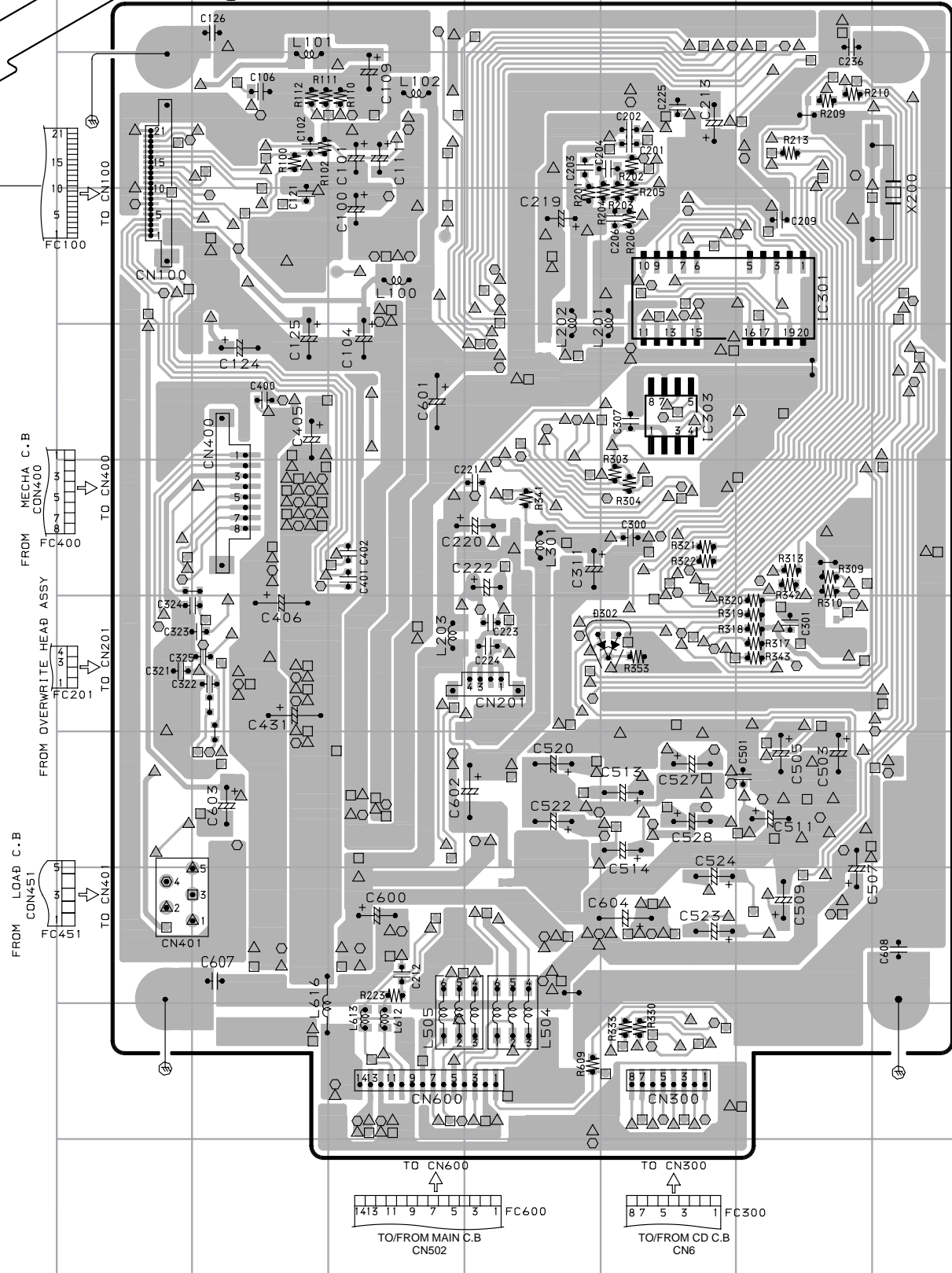
SCHEMATIC DIAGRAM-2 (FRONT)



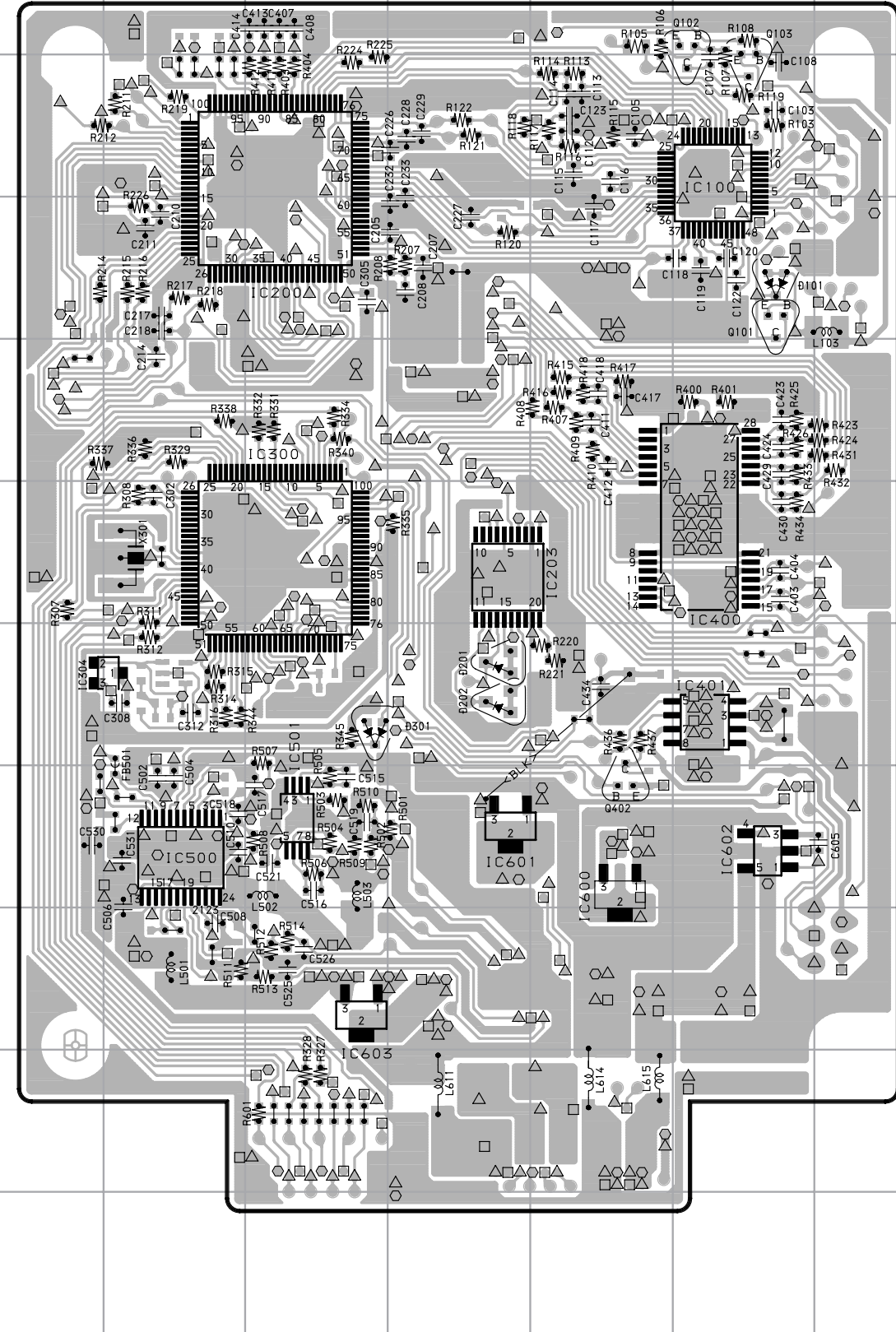


PICKUP ASSY
KMS-260A

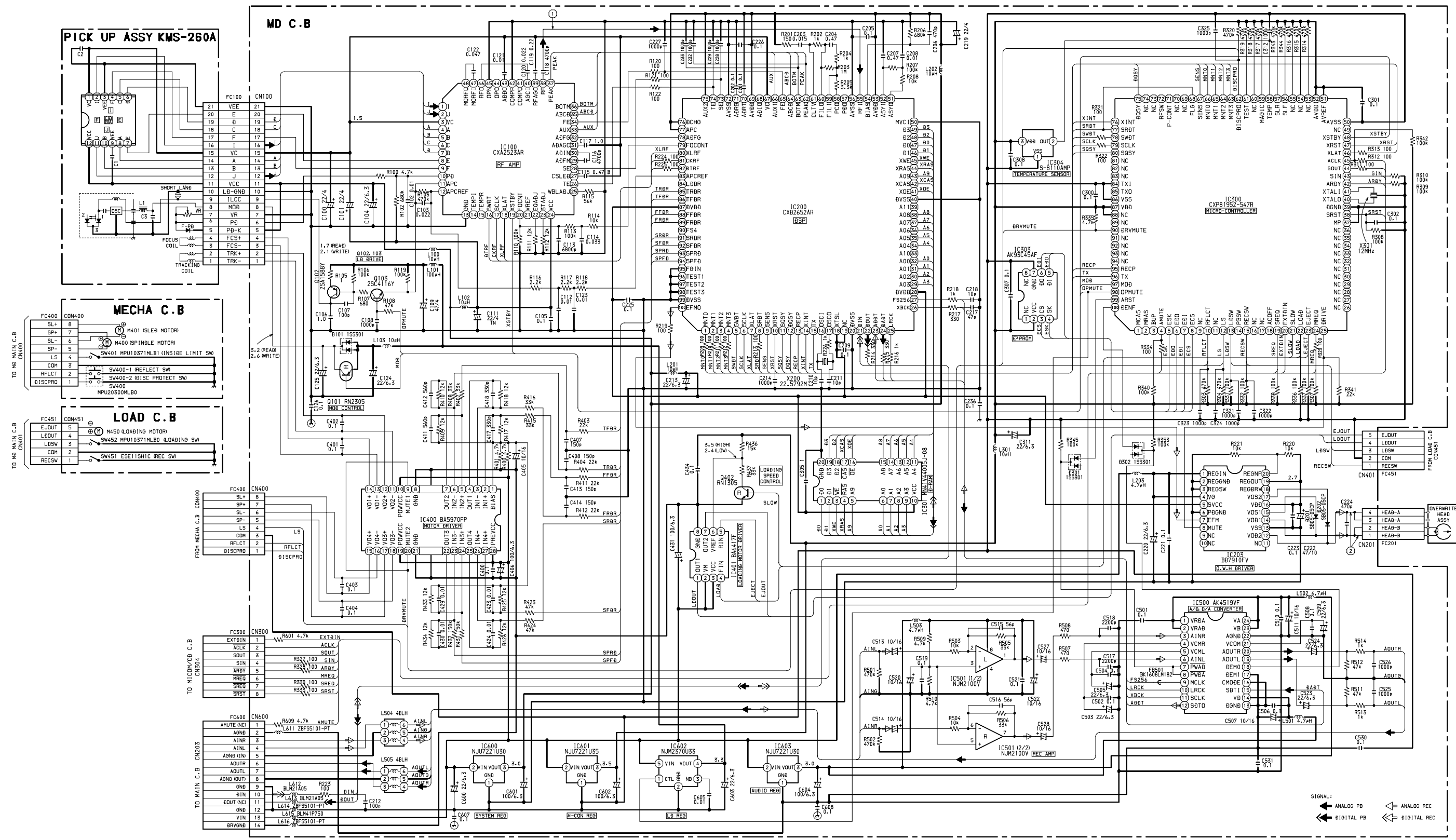
MD C. B (COMPONENT SIDE)



MD C. B (CONDUCTOR SIDE)

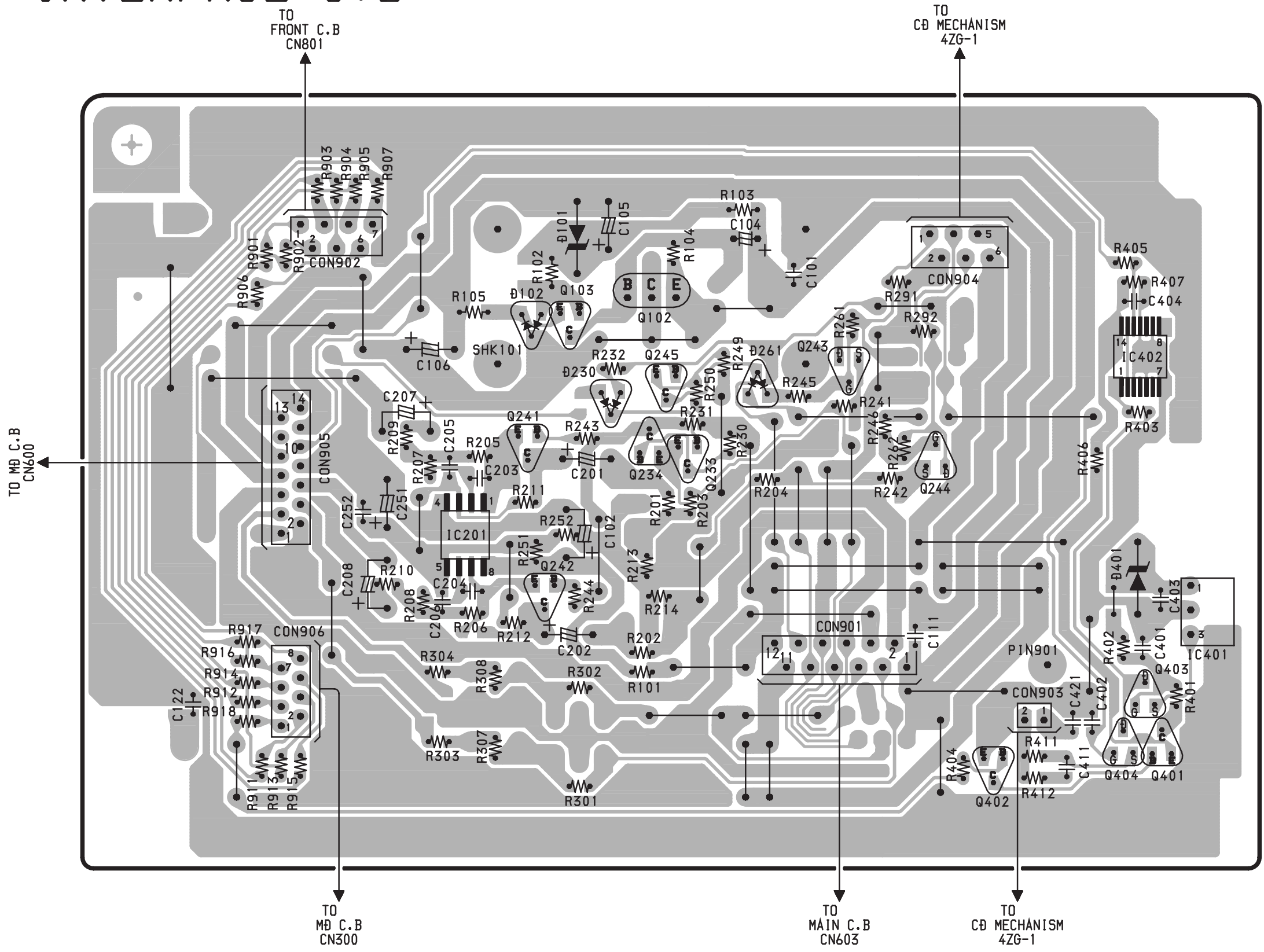


SCHEMATIC DIAGRAM-3 (MD)



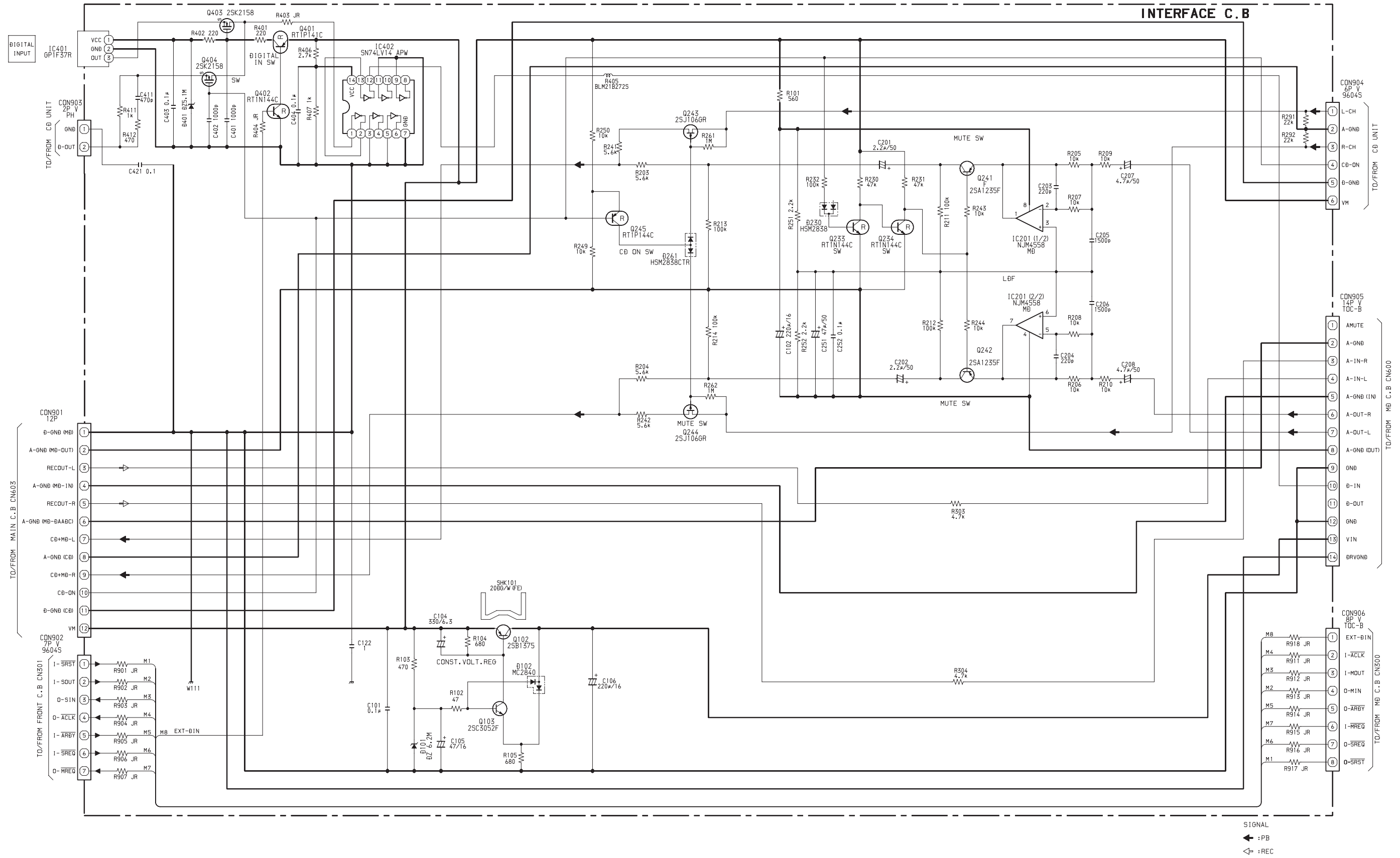
INTERFACE C.B

A
B
C
D
E
F
G
H
I
J
K



DIGITAL IN (OPTICAL)

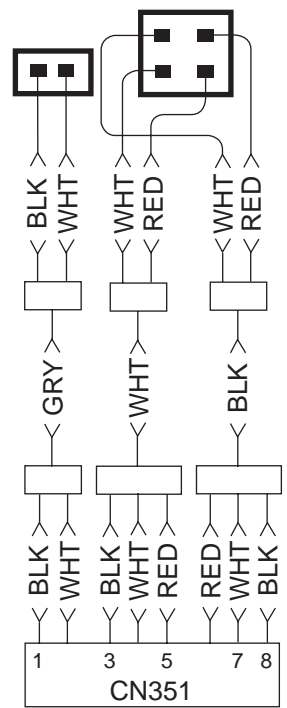
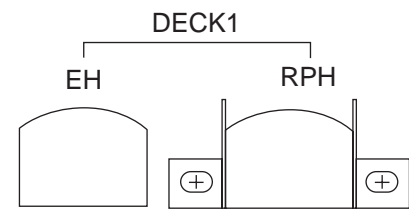
SCHEMATIC DIAGRAM-4 (INTERFACE)



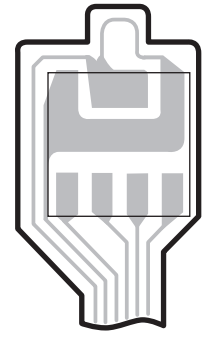
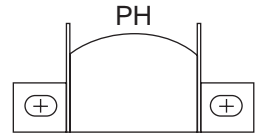
1 2 3 4 5 6 7 8 9 10 11 12 13 14

A
B
C
D
E
F
G
H
I
J
K

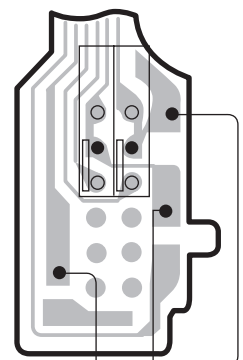
DECK2 HEAD FLEX C. B



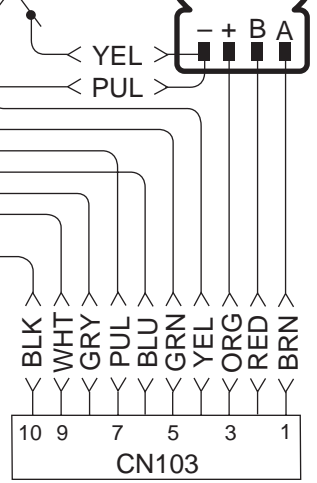
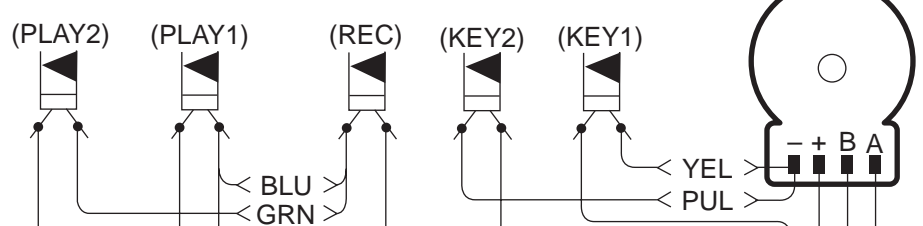
TO MAIN C. B
CN351



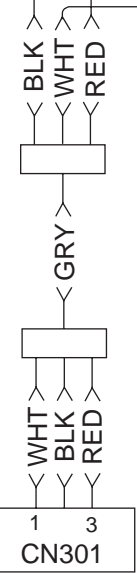
SW9
FWD/REV



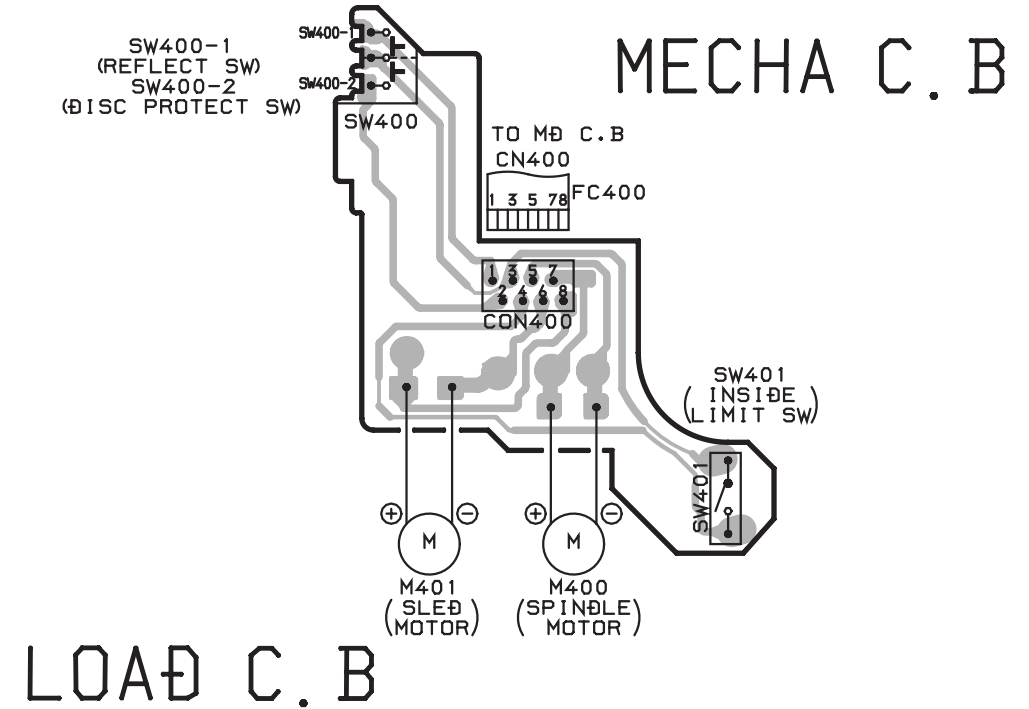
M1
(DECK MOTOR)



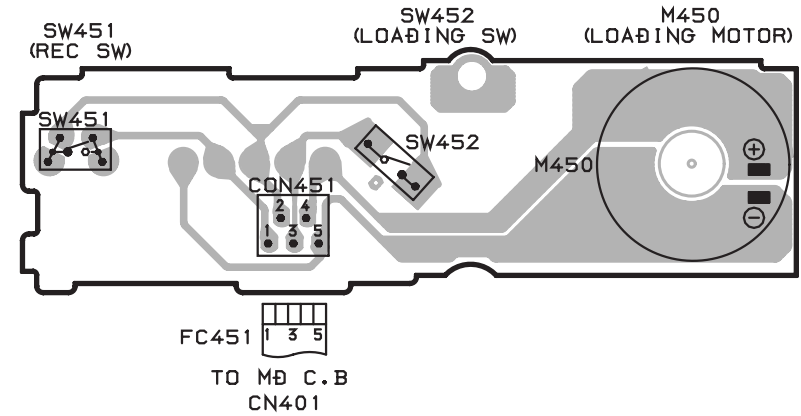
TO FRONT C. B
CN103



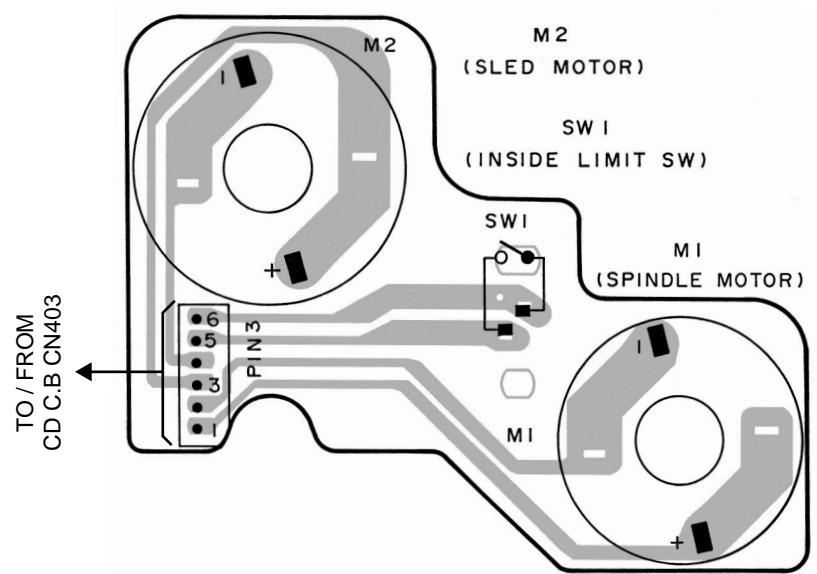
TO MAIN C. B
CN301



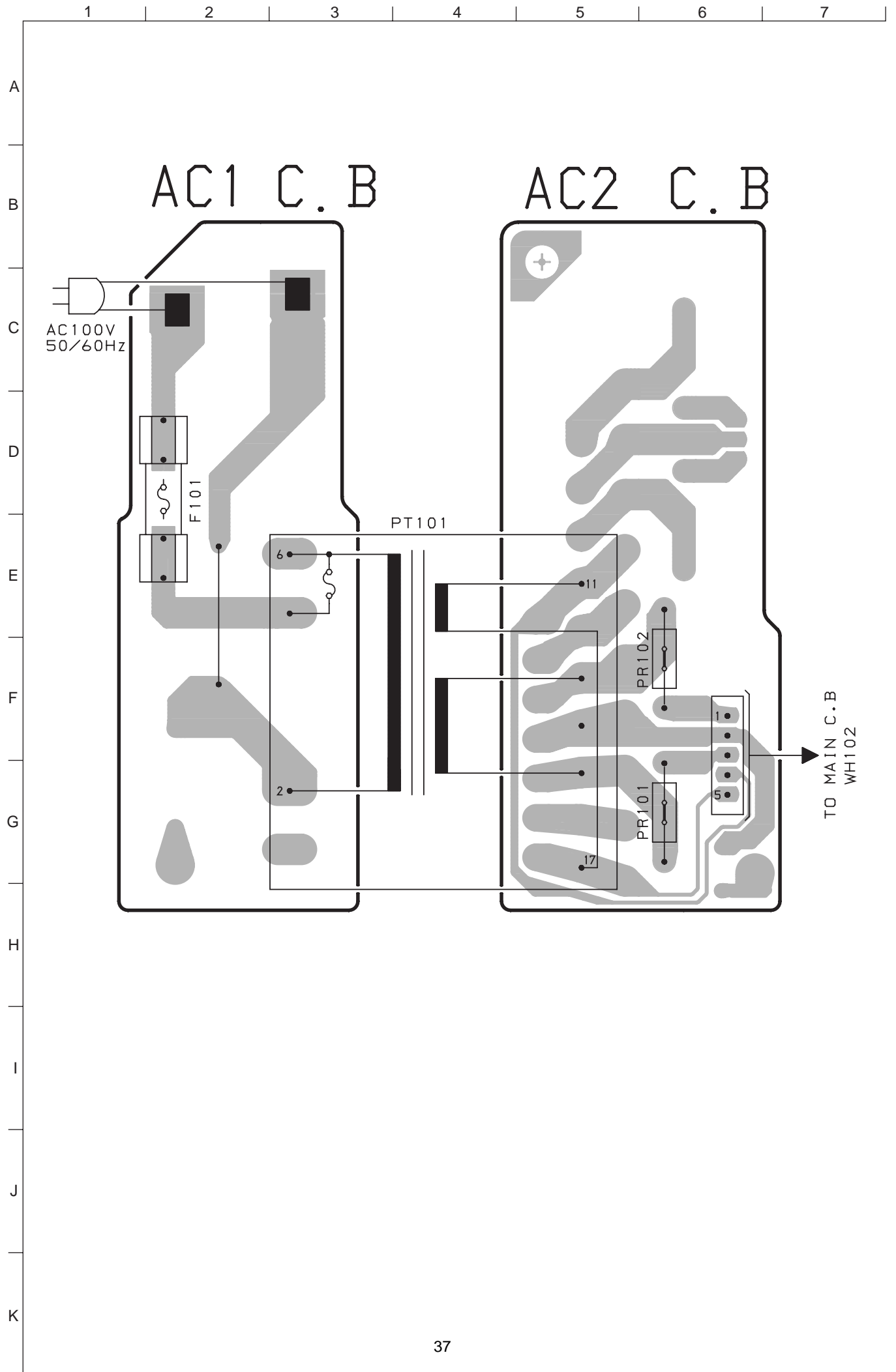
LOAD C. B



MOTOR C. B



WIRING-6 (PT)



TEST MODE < CD >

1. CD テストモードの起動方法

ファンクションCDの釦を押しながら、ACプラグを挿入する。上記により、FL管に「CD TEST」と表示しテストモードが起動する。

2. CD テストモードの解除方法

下記のいずれか1つの操作で解除する。

- ・ファンクション釦を押す。(CDファンクション釦以外)
- ・パワーSW釦を押す。
- ・ACプラグを抜く。

3. CD テストモードの機能説明

テストモード起動後、各操作釦を押すことにより、下記の確認を行なう。

MODE	操 作	FL表示	動 作	内 容
スタートモード (Sledモード)		全灯	・初期状態	
	◀◀ 釦 ▶▶ 釦	CD TEST	・ピックアップ外周へ移動 ・ピックアップ内周へ移動 *注1 (CD PLAY中は通常動作)	・SLED SERVO ・SLED動作確認
サーチモード	■ 釦	CD	・LASER DIODE 常時発光 (CDブロック電源ON) ・連続フォーカスサーチ *注2 (PUレンズがフルスイングを繰り返す) ・スピンドルモータ連続キック回転	・APC回路確認 ・レーザー電流測定 FOCUS SERVO ・フォーカスサーチ波形確認 ・フォーカスエラー波形確認 (サーチモードではFOK/FZCは監視せず)
プレイモード	▶ 釦	CD1Tr	・通常再生 ・TOC READできない場合 フォーカスサーチ続行 *注2 ・スピンドルモータキック回転続行	・FOCUS SERVO/TRACKING SERVO ・CLV SERVO/SLED SERVO ・FOK(DRF)確認
トラバースモード	釦	CD1Tr	・トラッキングサーボOFFにする	・TRACKING SERVO OFF ・トラッキング*バランス(ラジ*アル*ランス)確認

*注1 ピックアップが最内周、最外周の位置でも「◀◀」または「▶▶」釦を押している間はスレッドモータが回転する為、ギヤ破損に注意する。

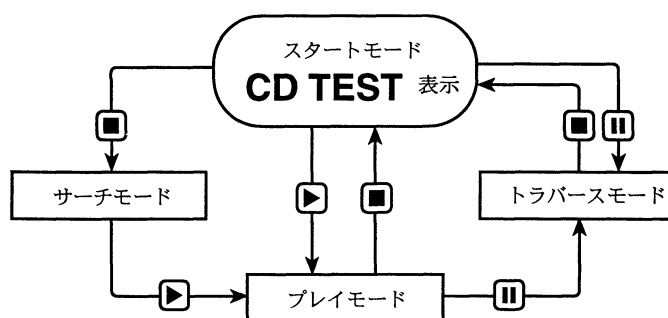
また TEST MODE でのスレッド動作は、通常動作とは異なり、◀◀ 釦で外周へ、▶▶ 釦で内周方向に移動する。

*注2 フォーカスサーチを連続して10分以上動作し続けるとドライバーIC(IC501)が発熱し保護回路が働く為、トラッキングサーボがかかからない状態となる場合がある。

このような場合には、電源を切り約10分間放熱後、再スタートする。

4. 操作概要

下図のようにスタートモードから、矢印方向の流れで各モードの操作が行える。モード変更は、右図の流れに従う。



TEST MODE < MD >

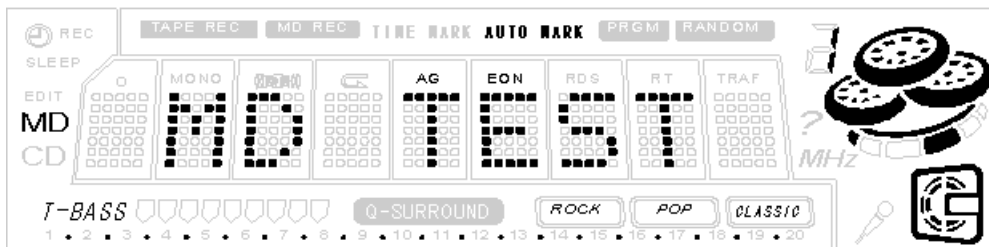
1. MDテストモードの起動方法

MDファンクションキーを押しながら、ACプラグをコンセントに差し込みます。

注意: 1) テストモード起動中は、メカ的な異常を無視して動作を行います。動作に異常を感じた場合は、直ちに電源を抜いて下さい。
2) テストモード動作中は、通常再生録音は出来ません。

2. MDテストモードの確認

ディスプレイ表示



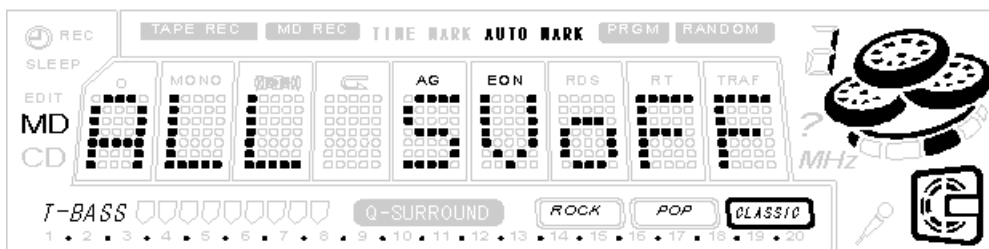
テストモードが起動してから約5秒後、ディスプレイ表示が上図の様になり、テストモードが使用出来る様になります。

3. MDテストモードの解除方法

- 1) MD EJECTキーを押し、DISCを取り出します。
- 2) ACプラグを抜きます。
上記以外の方法でMDテストモードを解除すると、再度POWER ONした時に、正常に動作しなくなる場合があります。この場合は、ACコンセントを抜いて下さい。

4. サーボ待機モードへの切り替え方法

テストモード起動後、STOPキーを押すことでサーボ待機モードに変わります。(ディスプレイ表示ALL SVoFF)
このモードから各モードに切り替えを行います。



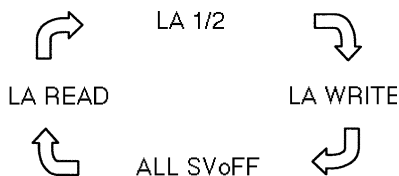
また、各動作からSTOPキーを押すと「ALL SVoFF」に戻ります。

5. スレッド送り動作の確認

- 1) 「ALL SVoFF」からF.SKIPキーを押すと、ピックアップは外周方向に移動します。その時、ディスプレイは、「T.SLEDfwd」と表示します。
- 2) 「ALL SV OFF」からB.SKIPキーを押すと、ピックアップは内周方向に移動します。その時、ディスプレイは、「T.SLEDrvs」と表示し、INSIDE LIMIT SWがONするとディスプレイのグラフィックイコライザ「CLASSIC」が点灯します。

6. レーザーパワーの確認

- 1) 「ALL SVoFF」からEDITキーを押す毎にレーザーパワーの切り替えが行えます。ディスプレイの表示は、以下の様に切り替わります。



- 2) 確認後、STOPキーを押して「ALL SVoFF」にします。

7. ローディングメカ / OWHの動作確認

下記の方法でローディングメカ及びOWHの動作確認を行います。

MO (PIT) DISCをスロットに挿入すると、DISCをローディングします。このとき、EON・AGが消灯し、OWHが上がっていることを確認します。

ローディング状態でCD MDキーを押すとOWHが下がります。MD EJECTキーを押すとOWHが上がります。

CD MDキー...ローディング / OWH DOWN MD EJECTキー...アンローディング / OWH UP

ローディングメカ / OWHの状態を、FLの表示により確認出来ます。

各表示の点灯状態	ローディングメカ / OWHの状態
EONのみ表示	ローディング / OWH DOWN
AG、EON 共消灯	ローディング / OWH UP
AG、EON 共点灯	アンローディング / OWH UP

AGはローディングSW、EONIはREC SWの状態を示しています。

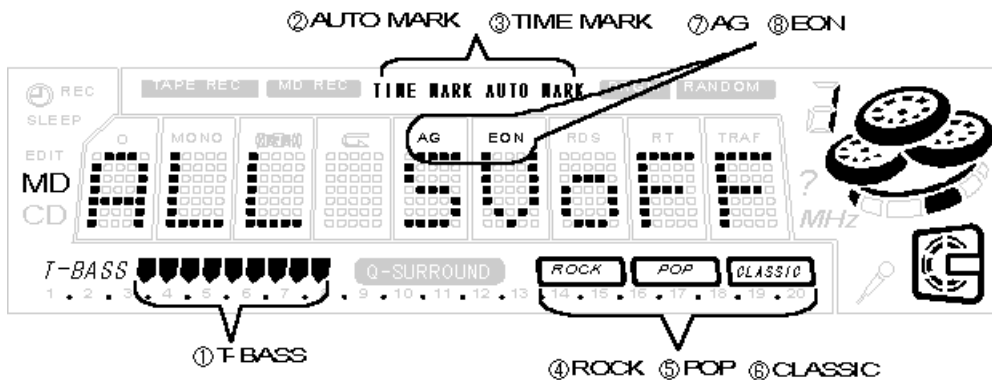
注意: EJECT状態からはCD MDキーのみではローディング動作の確認が行えません。DISCを挿入するかPLATE ASSY, LATCHを押し込んでローディングSWをONさせてください。

8. 各スイッチのON/OFFとディスプレイの表示の確認

ディスプレイの表示によって各スイッチの状態が確認できます。

	ディスプレイの表示	機能名称	点灯	消灯
①	T-BASS	レーザーパワー	3段階のレベルメーターで表示(READ-1/2-WRITE)	
②	AUTO MARK	ディスクモード	MO DISC (GROOVE)	
③	TIME MARD	ディスクモード	PIT DISC (PIT)	
④	ROCK	誤消去防止検出 SW	REC プロテクト	REC OK
⑤	POP	反射率検出 SW	高反射率 (PIT DISC)	低反射率 (MO DISC)
⑥	CLASSIC	INSIDE LIMIT SW	SW ON (最内周)	SW OFF
⑦	AG	LOADING SW	SW OFF	SW ON
⑧	EON	REC SW	SW OFF	SW ON

注意: ここで、SW ONとはスイッチが押された状態を指しています。
AG及びEONIは組み合わせでローディング状態を表します。



9. サーボ動作の確認

9-1. フォーカスサーチ/スピンドルキックの確認1 (Sカーブの確認)

- 1) 「ALL SVoFF」からリモートコントローラーのREPEATキーを押すとフォーカスサーチ動作とスピンドルキックを同時に行います。その時、ディスプレイは「FOCUS CHK」と表示します。ディスクの有無に関わらずこの動作を繰り返しますので、DISCを挿入した状態ではSカーブの確認が出来ます。
- 2) 確認後、STOPキーを押し「ALL SVoFF」にします。

9-2. フォーカスサーチ/スピンドルキックの確認2

- 1) DISCを入れない状態で「ALL SVoFF」からPLAYキーを押すと、サーチとスピンドルキックを同時に行います。その時、ディスプレイは「FOCUS SCH」と表示します。
- 2) 確認後、STOPキーを押し「ALL SVoFF」にします。

9-3. フォーカスサーボの確認

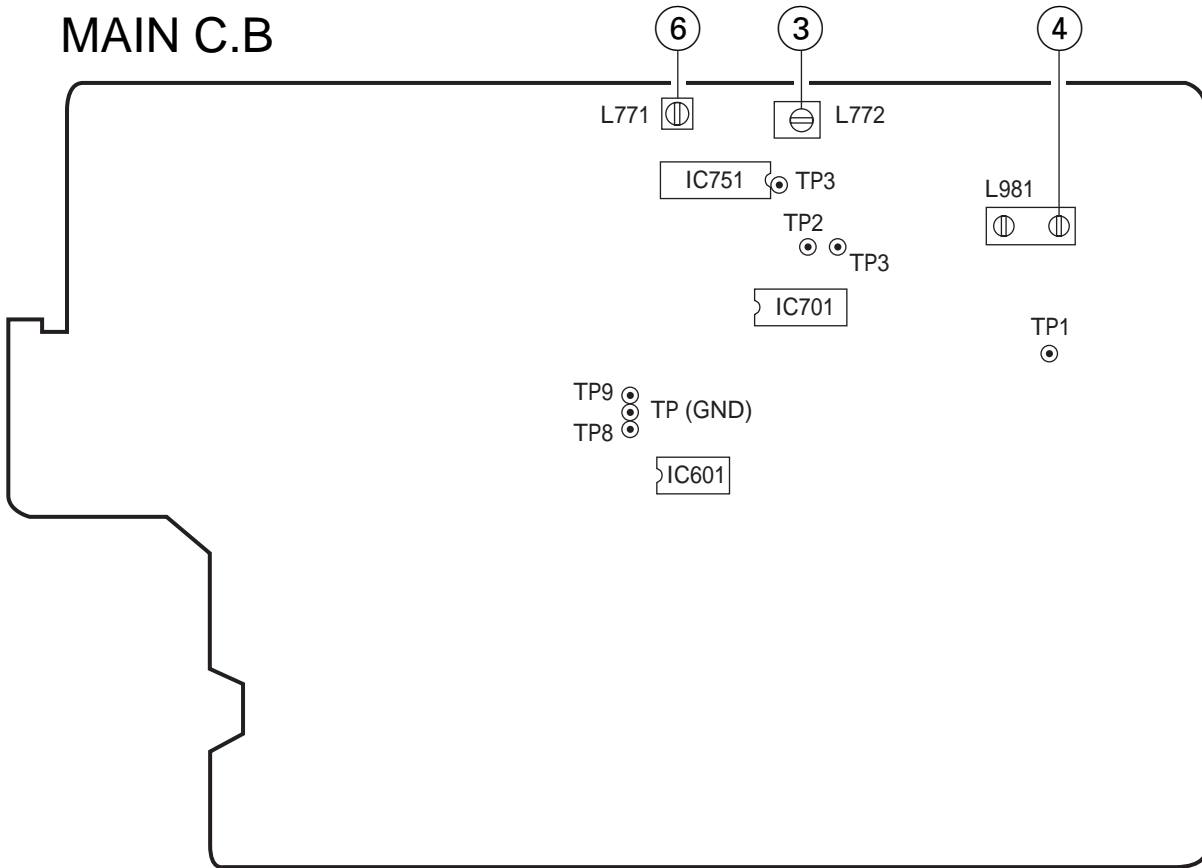
- 1) DISCを入れます。
- 2) MODEキーを押し、挿入したDISCによってサーボのモードを下記の様に合わせます。
 - ・ MO DISC ディスプレイ表示「SEL GRV」、「AUTO MARK」点灯
 - ・ PIT DISC ディスプレイ表示「SEL PIT」、「TIME MARK」点灯
- 3) B.SKIPキーとF.SKIPキーを使ってピックアップをDISCの中間位置まで移動させます。
- 4) PLAYキーを押します。
フォーカスサーボが正常の場合、ディスプレイは「FOCUS SCH」の後「FOCUS ON!」と表示します。
- 5) 確認後STOPキーを押し「ALL SVoFF」にする。

9-4. オールサーボONの確認

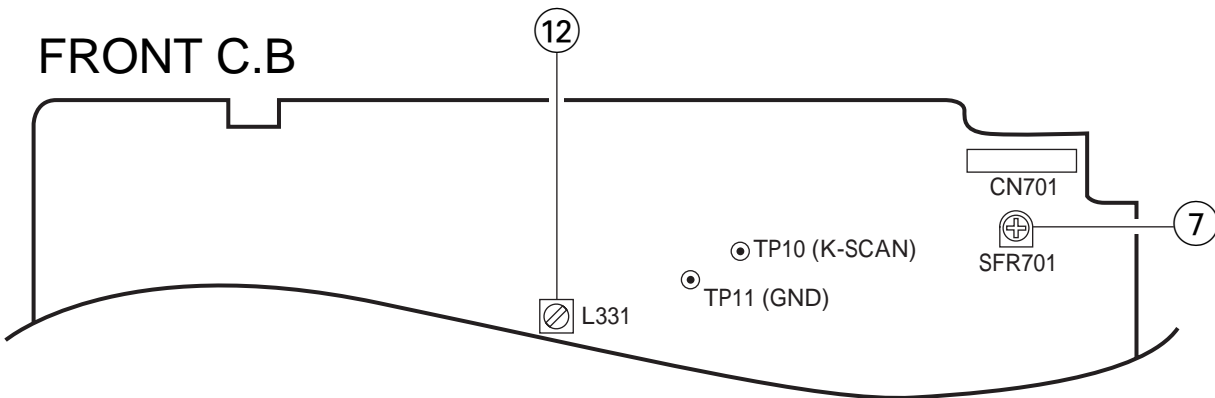
- 1) フォーカスサーボONの状態からENTERキーを押すと、トラッキング・スレッドサーボがONし、すべてのサーボが働きます。全サーボが正常の場合、ディスプレイは「ALL SV ON」と表示します。
- 2) 確認後STOPキーを押し「ALL SVoFF」にします。

ELECTRICAL ADJUSTMENT

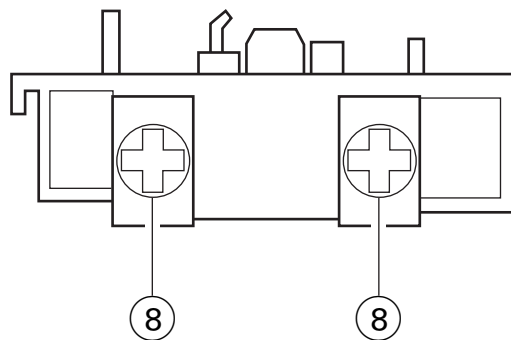
MAIN C.B



FRONT C.B



R.P.E HEAD



< チューナー部 >

1. クロック周波数確認
条件: ・テストポイント: TP2 (IC770 30ピン)
方法: AM 1602kHzにセットし、テストポイントの周波数が $2052\text{kHz} \pm 45\text{kHz}$ である事を確認する。
2. AM VT確認
条件: ・テストポイント: TP1 (VT)
方法: AM 1602kHzにセットし、テストポイントの電圧が 8.0V 以下である事を確認する。又、AM 531kHzにセットし、テストポイントの電圧が 0.6V 以上である事も確認する。
3. AM IF調整
条件: ・テストポイント: TP8、TP9
L772 450kHz
4. AMトラッキング調整
条件: ・テストポイント: TP8、TP9
・調整箇所: L981
方法: AM 999kHzにセットし、感度が最大になる様に、L981を調整する。
5. FM VT確認
条件: ・テストポイント: TP1 (VT)
方法: FM 76.0MHzにセットし、テストポイントの電圧が 0.4V 以上になる事を確認する。又、FM 108.0MHzが 9.0V 以下である事も確認する。
6. DCバランス / モノ歪率調整
条件: ・テストポイント: TP3、TP4
・調整箇所: L771
・入力レベル: 54dB
方法: FM 83.0MHzにセットし、TP3、TP4間の電圧が、 $0\text{V} \pm 0.04\text{V}$ になる様にL771を調整する。調整後、歪率が 1.3% 以下である事を確認する。

< テープレコーダー部 >

7. テープスピード調整
条件: ・テストテープ: TTA-100
・テストポイント: TP8、TP9
・調整箇所: SFR701
方法: テストテープをDECK2で再生し、周波数カウンタが $3000\text{Hz} \pm 5\text{Hz}$ になる様に、SFR1を調整する。REVはFWD時の $\pm 45\text{Hz}$ である事を確認する。

8. アジマス調整

- 条件: ・テストテープ: TTA-300
・テストポイント: TP8、TP9
・調整箇所: アジマス調整ネジ
- 方法: テストテープの10kHzを再生し、出力が最大になるポイントよりしめつける方向に 0.5dB 落ちた所に調整ネジで調整する。FWD、REV共に行い、調整後調整ビスをバンドロックする。

9. 再生感度確認

- 条件: ・テストテープ: TTA-200
・テストポイント: TP8、TP9
- 方法: テストテープを再生し、TP301の出力が $110\text{mV} \pm 3\text{dB}$ になる事を確認する。

10. 録再F特確認

- 条件: ・テストテープ: TTA-602
・テストポイント: TP8、TP9
・入力信号: 1kHz/10kHz (LINE IN)
- 方法: セットを録音状態にし、テストポイントの出力が $8 \sim 10\text{mV}$ になる様に、入力をLINE INから入れ、1kHzと10kHzの信号を録再する。その出力差が $0\text{dB} \pm 0.5\text{dB}$ になる事を確認する。

11. 録再感度確認

- 条件: ・テストテープ: TTA-602
・テストポイント: TP8、TP9
・入力信号: 1kHz/10kHz (LINE IN)
- 方法: セットを録音状態にし、TP301の出力が $80 \sim 100\text{mV}$ になる様に、入力をLINE INから入れ、1kHzを録再する。その出力が $-2.0\text{dB} \pm 3.5\text{dB}$ になる事を確認する。

< フロント部 >

12. マイコンクロック調整

- 条件: ・テストポイント: TP10 (CLK)、TP11 (GND)
・調整箇所: L331
- 方法: 周波数カウンタをTP10とTP11の間に接続し、テストポイントが $166.89\text{Hz} \pm 0.16\text{Hz}$ になる様にL331を調整する。

PRACTICAL SERVICE FIGURE

< チューナー部 >

< FM部 >

IHF感度:	8dB μ V以下
(THD 3%)	(76.0/83.0/108.0MHz)
S/N比:	68dB以上 (83.0MHz)
歪率:	1.2%以下 (83.0MHz)
セパレーション:	25dB以上 (83.0MHz)
中間周波数:	10.7MHz

< AM部 >

実用感度:	60dB μ V以下 (603kHz)
(S/N 20dB)	58dB μ V以下 (1000/1404kHz)
歪率:	1.5%以下 (1000kHz)
セパレーション:	15dB以上 (1000kHz)
中間周波数:	450kHz

< テープレコーダー部 >

テープスピード:	3000Hz \pm 5Hz
ワウフラッター:	0.25%以下 (RMS)
再生出力:	2.8V \pm 3dB (LINE OUT)
録再出力:	2.0V \pm 3dB (LINE OUT)
録再歪率:	2%以下 (NORM、CrO2)
再生ノイズ:	1.0mV以下 (DOLBY OFF NORM)
消去率:	60dB以上 (TTA-610)
テストテープ:	NORMAL TTA-602 CrO2 TTA-615 (TTA-610)

< MD部 >

MDブロックのすべての調整と確認は、テストモードの状態で行います。

1. 温度補償調整

原則として、温度補償調整は行わないで下さい。万が一調整値が大幅にずれている場合は、セット付近の温度が正確に測定できる環境で下記の要領で調整を行って下さい。

- ・テストポイント: ディスプレイ表示にて確認
- ・使用治具: 温度計
- ・調整方法
 - 1) MDテストモード起動後、STOPキーを押し、ディスプレイ表示を「ALL SVoFF」にします。
 - 2) DISPLAYキーを押し、ディスプレイ表示を「TEMP=\$**」に切り替えます。
 - 3) PAUSEキーを押し、ディスプレイ表示を「T+**C:+00」に切り替えます。
 - 4) MDメカニズムの近くに温度計を置き、室温を測定します。
 - 5) 温度計の数値を見て、その温度とディスプレイ表示の**が同じになる様にB.SKIPキーとF.SKIPキーで調整し、ENTERキーを押して記憶させます。
 - 6) 調整終了後、STOPキーを押し、ディスプレイ表示を「ALL SVoFF」にします。

2. レーザーパワー調整

- ・テストポイント: ピックアップレーザー出力
- ・治具: レーザーパワーメーター (10mWまで測定可能なもの)

2-1. 再生レーザーパワー調整

- ・調整方法
 - 1) 「ALL SVoFF」からEDITキーを押し、ディスプレイ表示を「LA READ」に切り替えます。
 - 2) PAUSEキーを1回押して、ディスプレイ表示を「LASER=\$**」にします。
 - 3) ピックアップのレーザー出力をレーザーパワーメーターで測定し、0.68付近になる様にB.SKIPキーとF.SKIPキーで調整し、ENTERキーを押します。
 - 4) 調整終了後、STOPキーを押し、ディスプレイ表示を「ALL SVoFF」にします。

2-2. 記録レーザーパワー調整

- 1) 「ALL SVoFF」からEDITキーを3回押し、ディスプレイ表示を「LA WRITE」に切り替えます。
- 2) PAUSEキーを1回押して、ディスプレイ表示を「LASER=\$**」にします。
- 3) ピックアップのレーザー出力をレーザーパワーメーターで測定し、 $6.8 \pm 0.03\text{mW}$ になる様にB.SKIPキーとF.SKIPキーで調整し、ENTERキーを押します。
- 4) 調整終了後、STOPキーを押し、ディスプレイ表示を「ALL SVoFF」にします。

注意: レーザー出力が7.0mWを越えるとPICK UPが破損する場合があります。

3. AUTO SEQUENCE ADJ (EFB/IVR/FOCUS AGC/TRACKING AGC 調整)

- ・テストポイント: ディスプレイ表示にて確認
- ・テストディスク: MDW-60、TGYS-1同等品

3-1. MOディスクの調整

- ・調整方法
 - 1) MDW-60をローディングさせます。
 - 2) MODEキーを押して、「SEL GRV」と表示させます。
 - 3) MDファンクションキーを押すとディスプレイに「AUTO ADJ」と表示され、調整が始まります。調整が終わると「DONE」と表示されます。(「FAILED」と表示されている場合は、調整出来なかったことを示しています。)
 - 4) 調整終了後、STOPキーを押し、ディスプレイ表示を「ALL SVoFF」にします。
 - 5) 3-2.の確認を行います。

3-2. MOディスクのIVR、EFB、フォーカス/トラッキング/スレッドゲイン確認

・確認方法

- 1) B.SKIP キーと F.SKIP キーを使ってピックアップを DISC の中間位置まで移動させます。
- 2) PLAY キーを押して、「FOCUS ON!」と表示させます。
- 3) ENTER キーを押して、「ALL SV ON」の状態にします。
- 4) STOP キーを押し、DISPLAY キーを2回押します。その時のディスプレイ表示の「I\$*:E\$◇◇」の表示が以下の様な値になることを確認します。(16進数)

I\$「**」	03 ~ 07
E\$「◇◇」	09 ~ 12
- 5) さらに、もう1回 DISPLAY キーを押します。
その時、ディスプレイ表示「f*t##s△△」の表示が以下の様な値になることを確認します。(16進数)

f「**」	20 ~ 40
t「##」	15 ~ 35
s「△△」	15 ~ 35
- 6) 確認終了後、STOP キーを押しディスプレイ表示を「ALL SV OFF」にします。

3-3. PITディスクの調整

・確認方法

- 1) TGYS-1 をローディングさせます。
- 2) MODE キーを押して、「SEL PIT」と表示させます。
- 3) MD ファンクションキーを押すと、ディスプレイに「AUTO ADJ」と表示され、調整が終わると「DONE」と表示されます。(「FAILED」と表示されている場合は、調整出来なかったことを示しています。)
- 4) 調整終了後、STOP キーを押し、ディスプレイ表示を「ALL SV OFF」にします。
- 5) 3-4. の確認を行います。

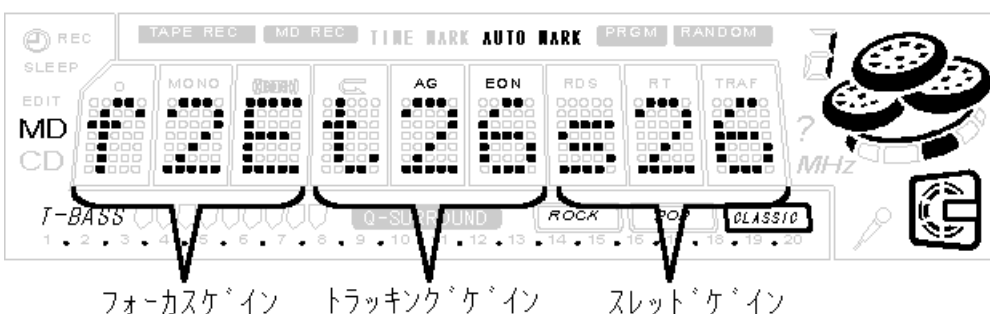
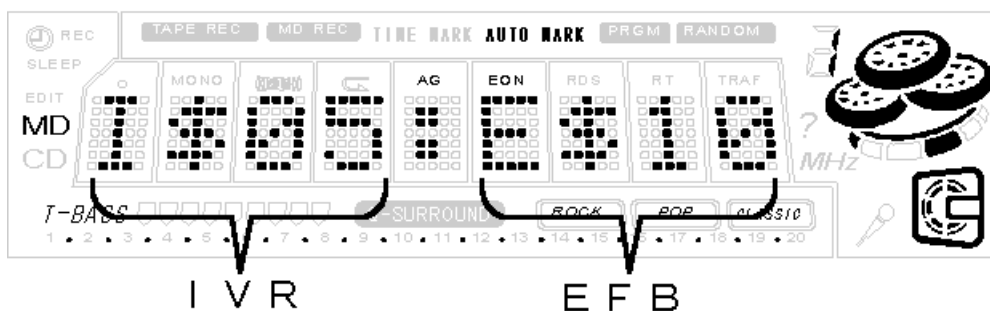
3-4. PITディスクのIVR、EFB、フォーカス/トラッキング/スレッドゲインの確認

・確認方法

- 1) B.SKIP キーと F.SKIP キーを使ってピックアップを DISC の中間位置まで移動させます。
- 2) PLAY キーを押して、「FOCUS ON!」と表示させます。
- 3) ENTER キーを押して、「ALL SV ON」の状態にします。
- 4) STOP キーを押し、DISPLAY キーを2回押します。その時のディスプレイ表示の「I\$*:E\$◇◇」の表示が以下の様な値になることを確認します。(16進数)

I\$「**」	13 ~ 17
E\$「◇◇」	09 ~ 12
- 5) さらに、もう1回 DISPLAY キーを押します。その時、ディスプレイ表示「f*t##s△△」の表示が以下の様な値になることを確認します。(16進数)

f「**」	2A ~ 45
t「##」	20 ~ 40
s「△△」	20 ~ 40
- 6) 確認終了後、STOP キーを押しディスプレイ表示を「ALL SV OFF」にします。



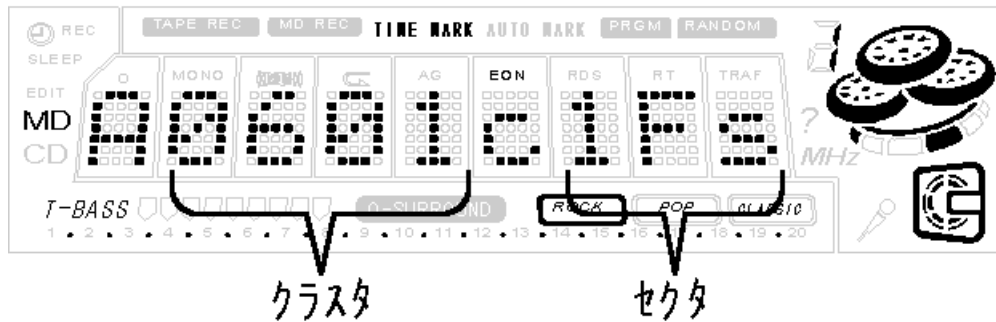
4. エラーレート確認 (PIT DISC)

・テストポイント: ディスプレイ表示にて確認

・テストディスク: TGYS-1同等品

・確認方法

- 1) TGYS-1をローディングさせます。
- 2) B.SKIPキーとF.SKIPキーを使って、ピックアップをDISCの中間位置まで移動させます。
- 3) MODEキーを押して、「SEL PIT」と表示させます。
- 4) PLAYキーを押して、「FOCUS ON!」と表示させます。
- 5) ENTERキーを押して、「ALL SV ON」と表示させます。また、DISPLAYキーを1回押してアドレス表示が安定して送られていることを確認します。
- 6) もう1回DISPLAYキーを押すと、再生エラーレートの表示になります。その時の「****.***」(下線部)の数字が「0030」以下であることを確認します。
- 7) 確認終了後、STOPキーを押しディスプレイ表示を「ALL SVoFF」にします。



5. 録再エラーレート確認 (MO DISC)

・テストポイント: ディスプレイ表示にて確認

・テストディスク: MDW-60

・確認方法

- 1) MDW-60を入れます。
- 2) B.SKIPキーとF.SKIPキーを使って、ピックアップをDISCの中間位置まで移動させます。
- 3) CDファンクションキーを押すと、自動的に600クラスタから記録を開始します。
- 4) 約15秒間記録した後、STOPキーを押します。
- 5) AUX/D-INファンクションキーを押すと、600クラスタ付近まで移動して「ALL SV ON」の状態(ディスプレイはアドレス表示)になるので、アドレス表示が600クラスタ以降でDISPLAYキーを押します。その時の「****.***」(下線部)の数字が「0030」以下であることを確認します。
- 6) 調整終了後、STOPキーを押しディスプレイ表示を「ALL SVoFF」にします。

IC DESCRIPTION

IC, LC876564V

端子番号	端子名称	I/O	機能説明
1	O-CD_OPEN	O	CDトレイオープン出力。
2	O-CD_CLOSE	O	CDトレイクローズ出力。
3	O-PB1	O	テープデッキ再生切替出力 TAPE1/TAPE2。
4	O-CD_DATA/ I-RDS_DATA	O	CDデータ出力 / RDSデータ入力。
5	O-TU_ON	O	TUNER電源ON/OFF出力。
6	O-DSC_CE/ PLL_DATA	O	ファンクションICシリアル出力 / PLLデータ出力。
7	O-RMT	O	テープデッキRECミュートON/OFF出力。
8	O-BIAS	O	テープデッキバイアスON/OFF出力。
9	O-MOTOR	O	テープデッキモーターON/OFF出力。
10	O-Q_SURROUND	O	QサラウンドON/OFF出力。
11	RESET		マイコンリセット。
12	I-RE_VOL	I	VOLUME AD入力。
13	I-RE_MULTI	I	マルチJOG AD入力。
14	VSS1		GND。
15	CF1	I	発信子に接続。
16	CF2	O	
17	VDD1		マイコン電源。
18	I-HOLD	I	システム電源監視入力ON/OFF出力。
19~21	I-KEY1 ~ I-KEY3	I	AD入力。
22	I-DISH	I	CDターンテーブル位置検出AD入力。
23	I-CDSW	I	CDメカスイッチ入力。
24	I-TU_SIG	I	チューナー信号入力。
25	I-TP_SW	I	テープデッキメカスイッチAD入力。
26	O-CLK_SFT	O	システムマイコンクロックシフトON/OFF出力。
27	I-WRQ/RDS_CLK	I	CD_ライトリクエスト入力 / RDSクロック入力。
28	O-POWER	O	システム電源ON/OFF出力。
29	I-RMC	I	リモコン受光入力Active " L "。
30~40	G11 ~ G1	O	FLグリッド出力。
41~45	P36 ~ P32	O	FLセグメント出力。
46	VDD3		電源。
47~50	P31 ~ P28	O	FLセグメント出力。
51	VP		FL用マイナス電源-VFLに接続。
52~57	P27 ~ P22	O	FLセグメント出力。
58	P21/RDS	I/O	FLセグメント21出力 / RDSダイオード入力。
59	P20/FM1	I/O	FLセグメント20出力 / FM1ダイオード入力。
60	P19/SW	I/O	FLセグメント19出力 / SWダイオード入力。
61	P18/LW	I/O	FLセグメント18出力 / LWダイオード入力。
62	P17/AMST	I/O	FLセグメント17出力 / AMステレオダイオード入力。
63	P16/AM10K	I/O	FLセグメント16出力 / AM10Kダイオード入力。

端子番号	端子名称	I/O	機能説明
64	P15/TM_BASE	I/O	FLセグメント15出力/TM_BASE入力。
65~71	P14~P8	O	FLセグメント出力。
72	VDD4		電源。
73~79	P7~P1	O	FLセグメント出力。
80		O	未使用。
81	O-MUTE	O	
82	O-KSCAN	O	FLキースキャン出力。
83	I-DRF/STEREO	I	DRF入力/ステレオ検出入力。
84	I-IFC/SUBQ	I	IFカウント入力/CD-SUBQ入力。
85	O-DISH_FWD	O	CDトレイ正転出力。
86	O-DISH_REV	O	CDトレイ逆転出力。
87	O-PLLCE	O	TUNERチップイネーブル出力。
88	O-CD_CE	O	CDチップイネーブル出力。
89	VSS2		GND。
90	VDD2		電源。
91	O-CD_CLK/ PLL_CLK	O	CDクロック出力/PLLクロック出力。
92	O-MD_LED	O	MDフラッシュウィンドウON/OFF出力。
93	O-CD_ON	O	CD電源ON/OFF出力。
94	O-SRST	O	MDマイコンリセット出力。
95	O-SOUT	O	MDコントロールシリアルデータ出力。
96	I-SIN	I	MDコントロールシリアルデータ入力。
97	I-ACLK	I	MDコントロールクロック入力。
98	O-ARDY	O	MDコントロールレディ出力。
99	O-SREQ	O	シスコン MDマイコンリクエスト出力。
100	I-MREQ	I	MDマイコン シスコンリクエスト入力。

IC, CXD2652AR

端子番号	端子名称	I/O	機能説明
1	MNT0	O	モニタ出力端子。
2	MNT1	O	モニタ出力端子。
3	MNT2	O	モニタ出力端子。
4	MNT3	O	モニタ出力端子。
5	SWDT	I	マイコンシリアルインタフェースのデータ入力。
6	SCLK	I	マイコンシリアルインタフェースのシフトクロック入力。
7	XLAT	I	マイコンシリアルインタフェースのラッチ入力。立ち下がりでラッチ。
8	SRDT	O	マイコンシリアルインタフェースのデータ出力。
9	SENS	O	マイコンシリアルインタフェースのアドレスに応じて内部ステータスを出力する端子。
10	XRST	I	リセット入力端子。"L"の時、リセット。
11	SQSY	O	Disc サブコード Q シンク / ADIP シンク出力。
12	DQSY	O	デジタルインのソースが CD または MD の時、UbitCD または MD フォーマットのサブコード Q シンク出力。
13	RECP	I	レーザーパワー切り換え入力。"H"の時、記録パワー。"L"の時、再生パワー。
14	XINT	O	割り込み要求出力端子。割り込みステータスが発生すると"L"になります。
15	TX	I	記録データ出力のイネーブル信号入力端子。"H"でイネーブル。
16	OSCI	I	水晶発振回路入力端子。
17	OSCO	O	水晶発振回路出力端子。(OSCIの反転出力)
18	XTSL	I	OSCI 端子の入力周波数の切り換え。 "H"の時、512Fs (22.5792MHz)、"L"の時、1024Fs (45.1584MHz)
19	NC	—	未接続端子。
20	DV _{SS}	—	デジタル GND。
21	DIN	I	デジタルオーディオインタフェース信号の入力。
22	DOU _T	O	デジタルオーディオインタフェース信号の出力。
23	ADDT	I	アナログ録音入力端子 (外部 A / D コンバータ出力を接続)
24	DADT	O	REC モニタ出力 / デコードオーディオデータ出力。
25	LRCK	O	外部オーディオブロックへの LRCK (44.1kHz) 出力端子。
26	XBCK	O	外部オーディオブロックへのビットクロック出力 (2.8224MHz) 出力端子。
27	FS256	O	256Fs 出力 (11.2896MHz)。
28	DV _{DD}	—	デジタル電源。
29	A03	O	外付け DRAM 用アドレス出力。
30	A02	O	外付け DRAM 用アドレス出力。
31	A01	O	外付け DRAM 用アドレス出力。
32	A00	O	外付け DRAM 用アドレス出力。
33	A10	O	外付け DRAM 用アドレス出力。(未使用)
34	A04	O	外付け DRAM 用アドレス出力。
35	A05	O	外付け DRAM 用アドレス出力。
36	A06	O	外付け DRAM 用アドレス出力。
37	A07	O	外付け DRAM 用アドレス出力。
38	A08	O	外付け DRAM 用アドレス出力。

端子番号	端子名称	I/O	機能説明
39	A11	O	外付け DRAM 用アドレス出力。(未使用)
40	DV _{SS}	—	デジタル GND。
41	XOE	O	外付け DRAM の出力イネーブル。
42	XCAS	O	外付け DRAM の CAS 出力。
43	A09	O	外付け DRAM 用アドレス出力。
44	XRAS	O	外付け DRAM 用 RAS 出力。
45	XWE	O	外付け DRAM 用ライトイネーブル。
46	D1	I/O	外付け DRAM 用データバス。
47	D0	I/O	外付け DRAM 用データバス。
48	D2	I/O	外付け DRAM 用データバス。
49	D3	I/O	外付け DRAM 用データバス。
50	MVCI	I	外付け VCO (784fs) のクロック入力。
51	ASYO	O	再生 EFM フルスイング出力 ("L"= V_{SS} , "H"= V_{DD})
52	ASYI	I	再生 EFM コンパレータスライス電圧入力。
53	AV _{DD}	—	アナログ GND。
54	BIAS	I	再生 EFM コンパレータバイアス電流入力。
55	RFI	I	再生 EFM の RF 信号入力。
56	AV _{SS}	—	アナログ電源。
57	PDO	O	EFM デコーダのアナログ PLL 用位相比較出力。
58	PCO	O	再生デジタル PLL のマスタ PLL 用兼、録音 EFM PLL 用位相比較出力。
59	FILI	I	再生デジタル PLL のマスタ PLL 用兼、録音 EFM PLL 用フィルタ入力。
60	FILO	O	再生デジタル PLL のマスタ PLL 用兼、録音 EFM PLL 用フィルタ出力。
61	CLTV	I	再生デジタル PLL のマスタ PLL 用兼、録音 EFM PLL 用内部 VCO コントロール電圧入力。
62	PEAK	I	光量のピークホールド信号入力。
63	BOTM	I	光量のボトムホールド信号入力。
64	ABCD	I	光量信号入力。
65	FE	I	フォーカスエラー信号入力。
66	AUX1	I	補助入力 1。
67	VC	I	中点電圧入力。
68	ADIO	O	A / D コンバータの入力信号のモニタ出力。
69	AV _{DD}	—	アナログ電源。
70	ADRT	I	A / D コンバータ動作範囲上限の電圧入力。
71	ADRB	I	A / D コンバータ動作範囲下限の電圧入力。
72	AV _{SS}	—	アナログ GND。
73	SE	I	スレッドエラー信号入力。
74	TE	I	トラッキングエラー信号入力。
75	AUX2	I	補助入力 2。
76	DCHG	I	低インピーダンスの電源に接続。
77	APC	I	レーザデジタル APC 用エラー信号入力。
78	ADFG	I	ADIP2 値化 FM 信号 (22.05 ± 1kHz) 入力。

端子番号	端子名称	I/O	機能説明
79	F0CNT	O	CXA2523 の電流源設定用出力端子。
80	XLRF	O	CXA2523 コントロール用ラッチ出力。立ち上がりでラッチ。
81	CKRF	O	CXA2523 コントロール用シフトクロック出力。
82	DTRF	O	CXA2523 コントロール用データ出力。
83	APCREF	O	レーザ APC 用リファレンス PWM 出力。
84	LDDR	O	レーザデジタル APC 用 PWM 出力。(未使用)
85	TRDR	O	トラッキングサーボドライブ PWM 出力。(-)
86	TFDR	O	トラッキングサーボドライブ PWM 出力。(+)
87	DV _{DD}	—	デジタル電源。
88	FFDR	O	フォーカスサーボドライブ PWM 出力。(+)
89	FRDR	O	フォーカスサーボドライブ PWM 出力。(-)
90	FS4	O	4Fs 出力 (176.4kHz)
91	SRDR	O	スレッドサーボドライブ PWM 出力。(-)
92	SFDR	O	スレッドサーボドライブ PWM 出力。(+)
93	SPRD	O	スピンドルサーボドライブ PWM 出力。(PWM (-), または極性)
94	SPFD	O	スピンドルサーボドライブ PWM 出力。(PWM (+), または PWM 絶対値)
95	FGIN	I	スピンドル CAV サーボ用 FG 入力。
96	TEST1	I	テスト端子。GND に接続。
97	TEST2	I	テスト端子。GND に接続。
98	TEST3	I	テスト端子。GND に接続。
99	DV _{SS}	—	デジタル GND。
100	EFMO	O	再生の時, "L"。録音の時, EFM (エンコードデータ) 出力。

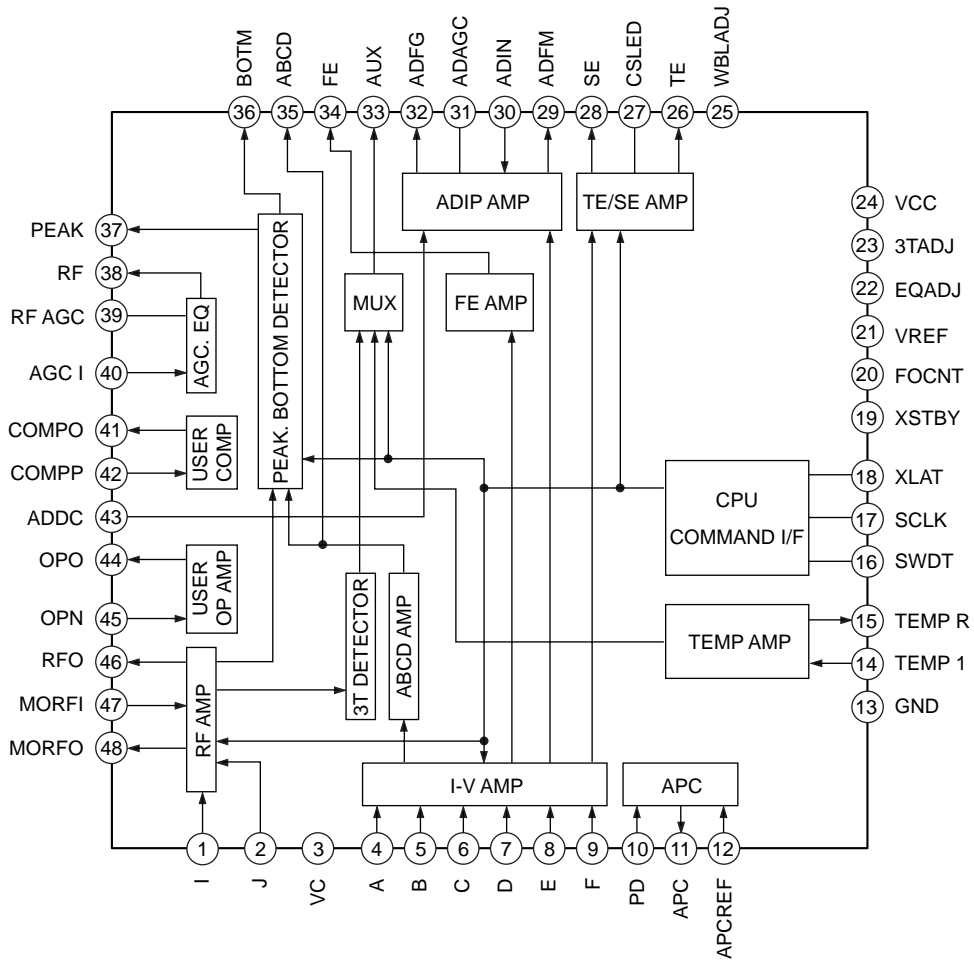
IC, CXP81952

端子番号	端子名称	I/O	機能説明
1	MCAS		未使用。
2	MRAS		
3	BUP		
4	AMUTE	O	AUDIO MUTE信号出力。
5	ESK	O	EEPROMインターフェイス用シリアルクロック出力。
6	EDO	O	EEPROMインターフェイス用シリアルデータ出力。
7	EDI	I	EEPROMインターフェイス用シリアルデータ入力。
8	ECS	O	EEPROMチップセレクト信号出力。
9			未使用。
10	RFLCT	I	DISC反射率検出スイッチ入力。
11			未使用。
12	LS	I	ピックアップ内周検出スイッチ入力。
13	LDSW	I	ローディングメカ、EJECT位置検出スイッチ入力。
14	PBSW	I	ローディングメカ、PB位置検出スイッチ入力。
15	RECSW	I	ローディングメカ、REC位置検出スイッチ入力。
16			未使用。
17			
18	ACOFF		
19	SREQ	I	シスコン・インターフェイス用シスコン送信リクエスト信号入力。
20	EXTDIN	O	外部デジタル・イン許可信号出力。
21	SLOW	O	ローディングメカの世界速度制御信号出力。
22	LOAD	O	ローディングメカの世界動作方向制御信号出力1。
23	EJECT	O	ローディングメカの世界動作方向制御信号出力2。
24	MREQ	O	シスコン・インターフェイス用 MDマイコン送信リクエスト信号出力。
25	DRIVE	O	EFMドライバーON/OFF信号出力。
26			未使用。
27			
28			
29			
30			
31			
32			
33			
34			
35			
36			
37	MP		VSSに接続。
38	SRST	I	MDマイコンリセット信号入力。
39	DGND		VSSに接続。
40	XTALO	O	システム・クロック発振用のクリスタル接続端子1。
41	XTALI	I	システム・クロック発振用のクリスタル接続端子2。

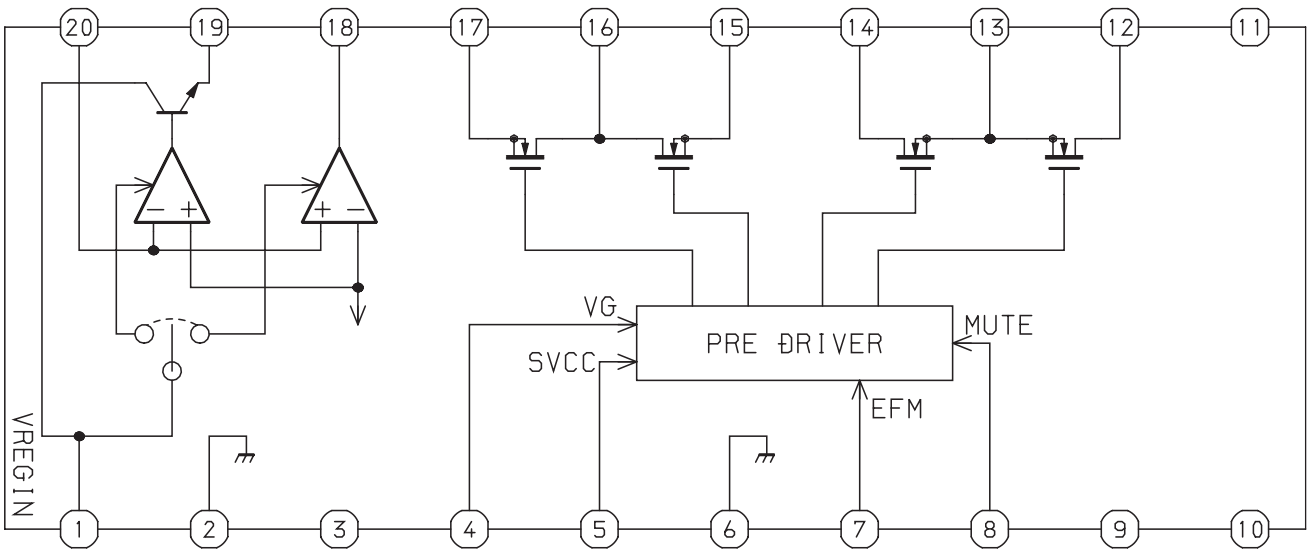
端子番号	端子名称	I/O	機能説明
42	ARDY	I	シスコン・インターフェイス用READY信号入力。
43	SIN	I	シスコン・インターフェイス用シリアルデータ入力。
44	SOUT	O	シスコン・インターフェイス用シリアルデータ出力。
45	ACLK	O	シスコン・インターフェイス用シリアルクロック出力。
46	XLAT	O	CXD2652インターフェイス用ラッチ信号出力。
47	XRST	O	CXD2652リセット信号出力。
48	XSTBY	O	CXA2523スタンバイ信号出力。
49			未使用。
50	AVSS		VSSに接続。
51	AVREF		VDDに接続。
52	AVDD		
53			未使用 (PLL UP)。
54			
55			
56	SLF		
57	SRF		
58	TEMP		
59	MAGIC		
60			
61	TEST		
62	DISCPRO	I	DISCの誤消去防止スイッチ入力。
63	MNT3	I	CXD2652のモニター信号入力3。
64	MNT2	I	CXD2652のモニター信号入力2。
65	MNT1	I	CXD2652のモニター信号入力1。
66	MNT0	I	CXD2652のモニター信号入力0。
67	SENS	I	CXD2652のSENS信号入力。
68	FLG	I	CXD2652インターフェイスのSRDTに含まれるFLAGのモニター。
69			未使用。
70			
71	P-CONT		
72	RFSW		
73			
74			
75	DQSY	I	デジタル・インSUB-Qシンク入力。
76	XINT	I	CXD2652ステータス・シンク入力。
77	SRDT	I	CXD2652インターフェイス用シリアル・データ入力。
78	SWDT	O	CXD2652インターフェイス用シリアル・データ出力。
79	SCLK	O	CXD2652インターフェイス用シリアル・クロック出力。
80	SQSY	I	SUB-Q、ADIPシンク入力。
81			未使用。
82			

端子番号	端子名称	I/O	機能説明
83			未使用。
84	TXI		VSSに接続。
85	TXO		オープン(未使用)。
86	VSS		VSSに接続。
87	VDD		VDDに接続。
88	NC		
89			未使用。
90	DRVMUTE	O	BA5970FPのMUTE信号出力。
91			未使用。
92			
93			
94			
95	RECP	O	レーザーパワー切換信号出力。
96	TX	O	記録データ出力許可信号出力。
97	MOD	O	高周波変調回路ON/OFF信号出力。
98	OPMUTE	O	レーザーMUTE信号出力。
99	ARST	O	AK4512リセット信号出力。
100	DENF	O	ディエンファシスON/OFF信号出力。

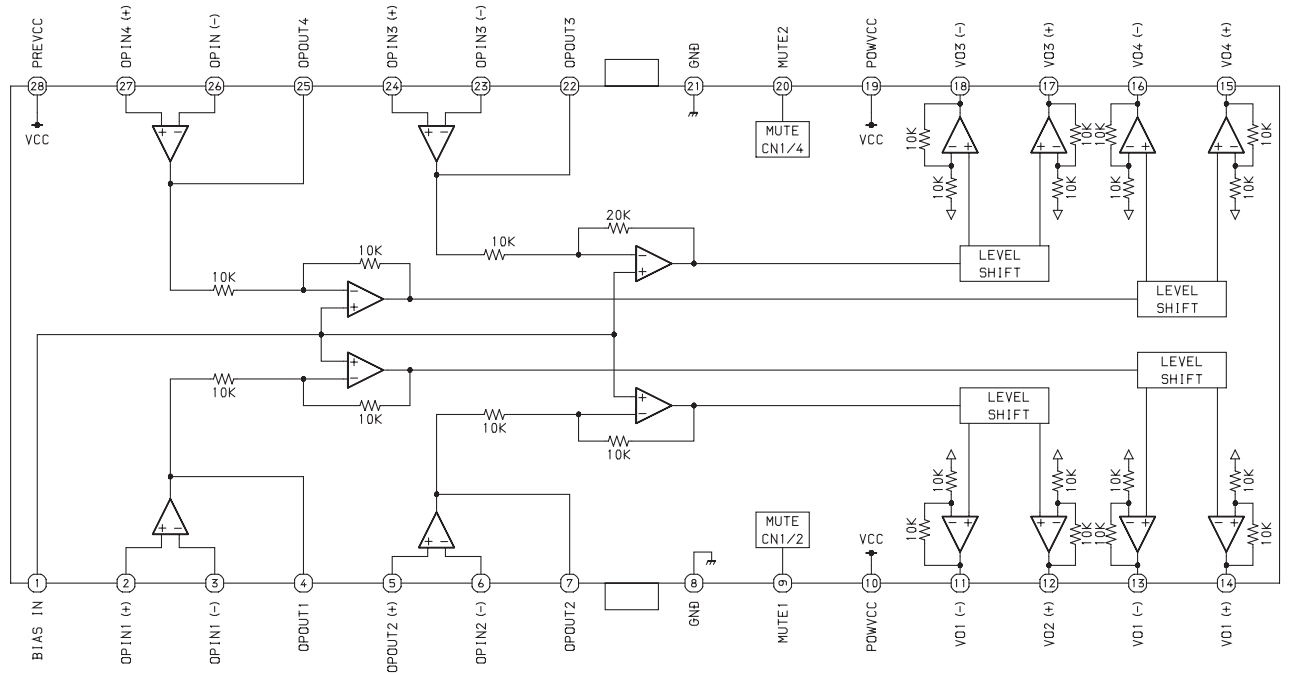
IC BLOCK DIAGRAM
IC, CXA2523AR



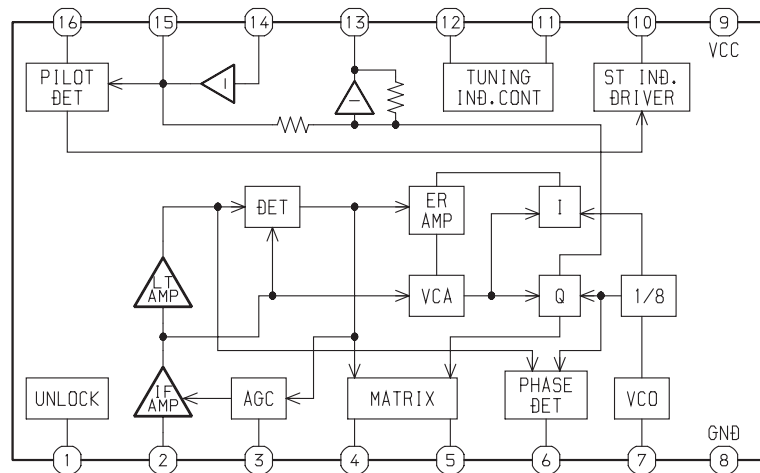
IC, BD7910FV



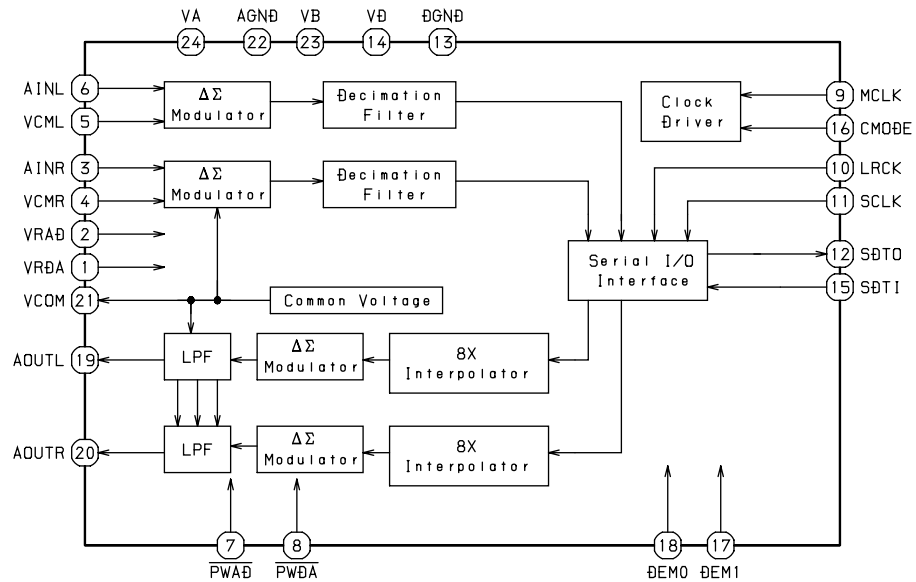
IC, BA5970FP



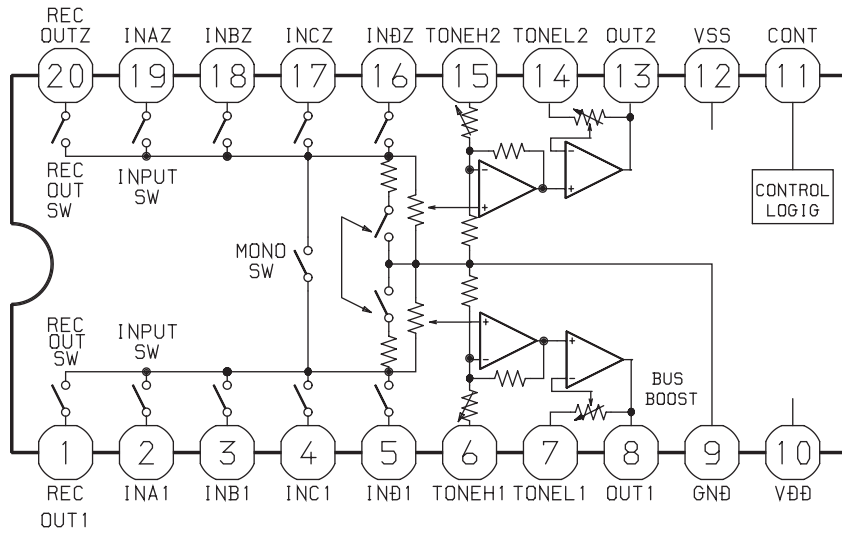
IC, TA2040AP



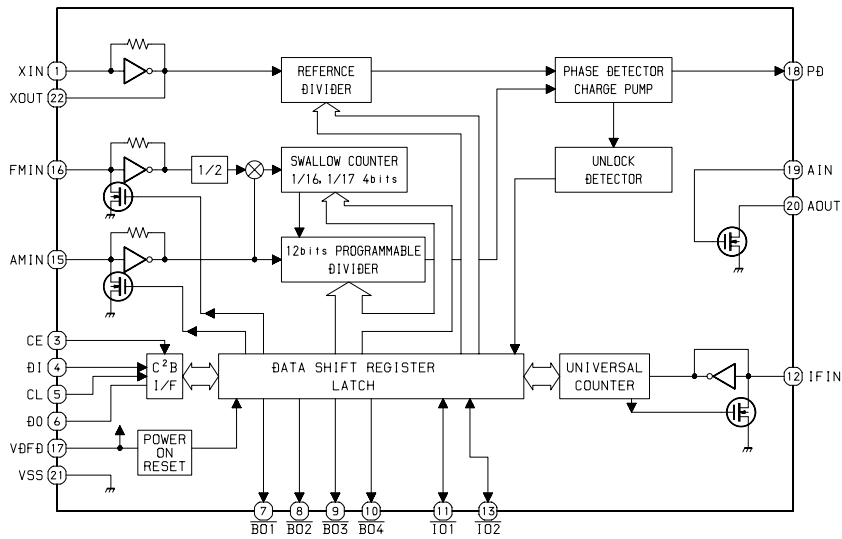
IC, AK4519VF



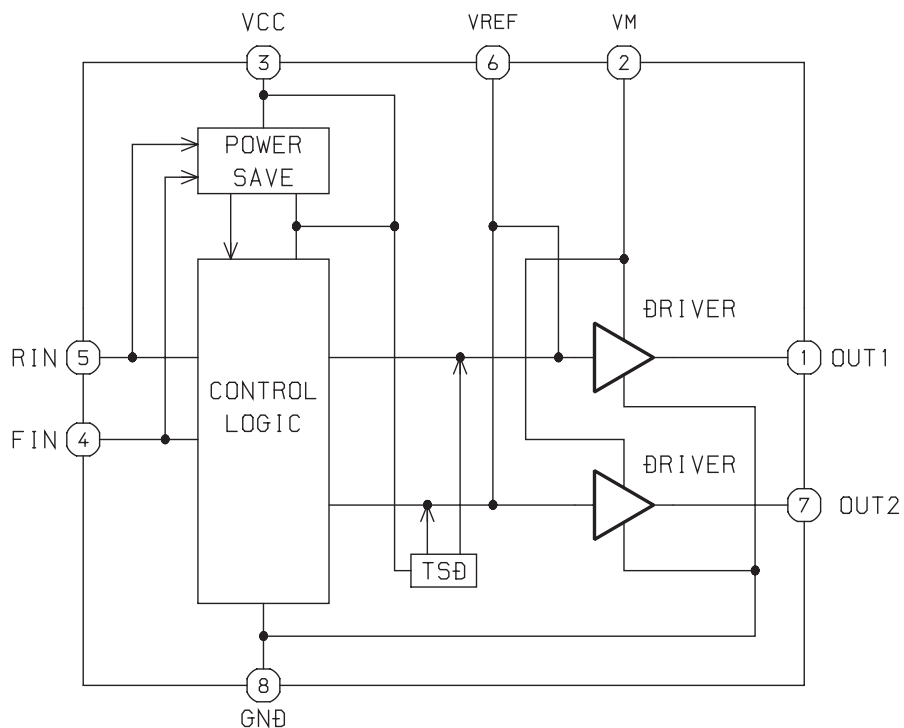
IC, M62439SP



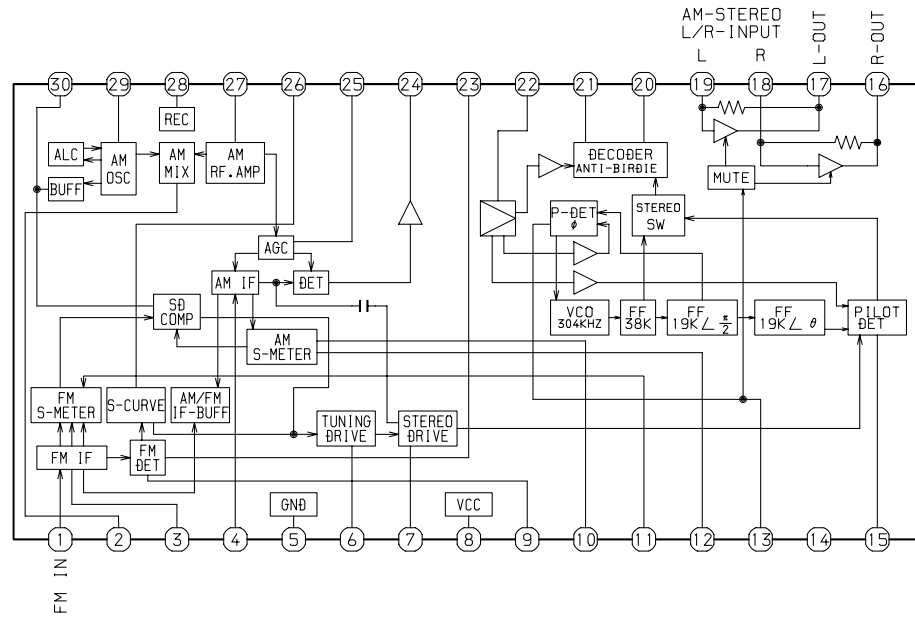
IC, LC72131D



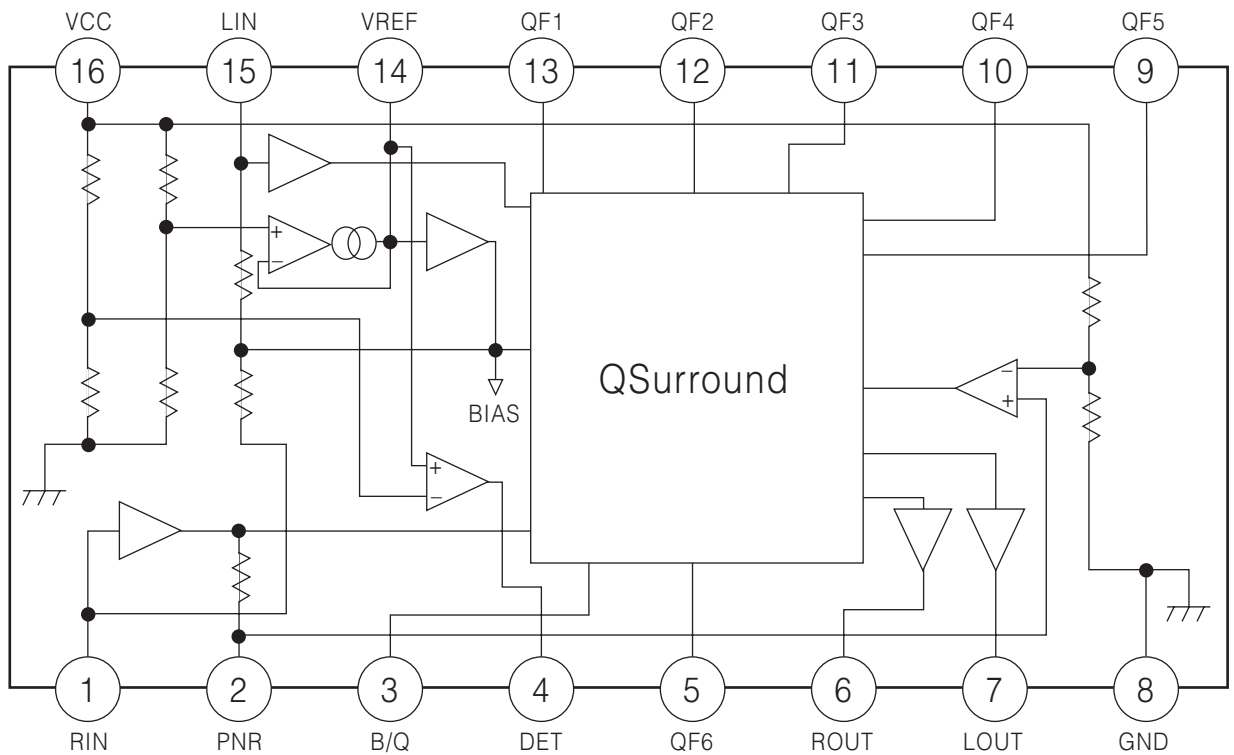
IC, BA6417F



IC, LA1837NL

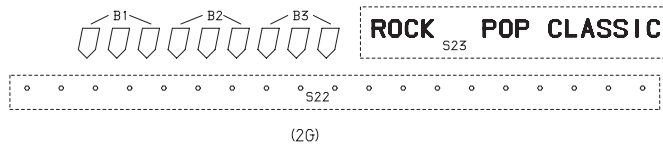
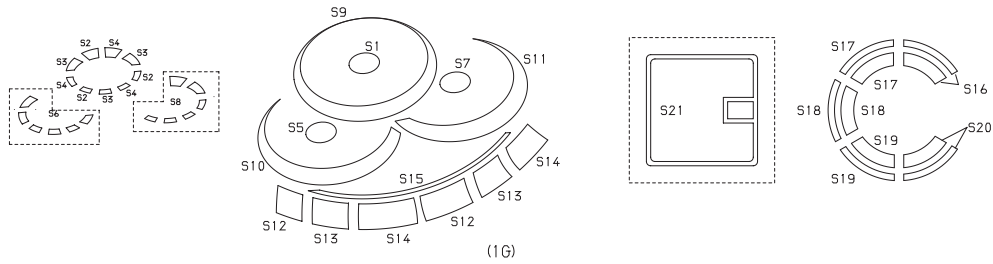
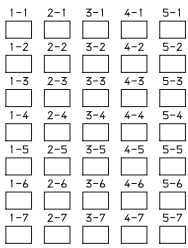
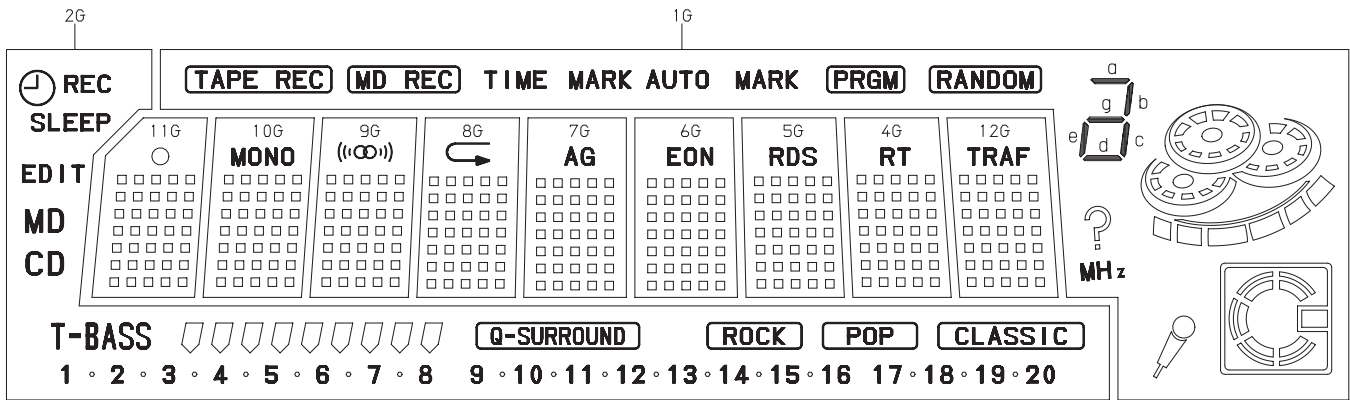


IC, MM1454XFBE




FL (11-BT-172GNK) GRID ASSIGNMENT/ANODE CONNECTION

GRID ASSIGNMENT



ANODE CONNECTION

	11G	10G	9G	8G	7G	6G	5G	4G	3G	2G	1G
P1	○	MONO	(∞∞∞)	↶	AG	EON	RDS	RT	TRAF	REC	S21
P2	1-1	1-1	1-1	1-1	1-1	1-1	1-1	1-1	1-1	⊙	S16
P3	2-1	2-1	2-1	2-1	2-1	2-1	2-1	2-1	2-1	SLEEP	S17
P4	3-1	3-1	3-1	3-1	3-1	3-1	3-1	3-1	3-1	EDIT	S18
P5	4-1	4-1	4-1	4-1	4-1	4-1	4-1	4-1	4-1	MD	S19
P6	5-1	5-1	5-1	5-1	5-1	5-1	5-1	5-1	5-1	CD	S20
P7	1-2	1-2	1-2	1-2	1-2	1-2	1-2	1-2	1-2	1	
P8	2-2	2-2	2-2	2-2	2-2	2-2	2-2	2-2	2-2	2	S12
P9	3-2	3-2	3-2	3-2	3-2	3-2	3-2	3-2	3-2	3	S13
P10	4-2	4-2	4-2	4-2	4-2	4-2	4-2	4-2	4-2	4	S14
P11	5-2	5-2	5-2	5-2	5-2	5-2	5-2	5-2	5-2	5	S15
P12	1-3	1-3	1-3	1-3	1-3	1-3	1-3	1-3	1-3	6	S7
P13	2-3	2-3	2-3	2-3	2-3	2-3	2-3	2-3	2-3	7	S8
P14	3-3	3-3	3-3	3-3	3-3	3-3	3-3	3-3	3-3	8	S11
P15	4-3	4-3	4-3	4-3	4-3	4-3	4-3	4-3	4-3	9	S1
P16	5-3	5-3	5-3	5-3	5-3	5-3	5-3	5-3	5-3	10	S2
P17	1-4	1-4	1-4	1-4	1-4	1-4	1-4	1-4	1-4	S22	S3
P18	2-4	2-4	2-4	2-4	2-4	2-4	2-4	2-4	2-4	11	S4
P19	3-4	3-4	3-4	3-4	3-4	3-4	3-4	3-4	3-4	12	S9
P20	4-4	4-4	4-4	4-4	4-4	4-4	4-4	4-4	4-4	13	S5
P21	5-4	5-4	5-4	5-4	5-4	5-4	5-4	5-4	5-4	14	S6
P22	1-5	1-5	1-5	1-5	1-5	1-5	1-5	1-5	1-5	15	S10
P23	2-5	2-5	2-5	2-5	2-5	2-5	2-5	2-5	2-5	16	b
P24	3-5	3-5	3-5	3-5	3-5	3-5	3-5	3-5	3-5	17	c
P25	4-5	4-5	4-5	4-5	4-5	4-5	4-5	4-5	4-5	18	a, g, d
P26	5-5	5-5	5-5	5-5	5-5	5-5	5-5	5-5	5-5	19	e
P27	1-6	1-6	1-6	1-6	1-6	1-6	1-6	1-6	1-6	20	MHZ
P28	2-6	2-6	2-6	2-6	2-6	2-6	2-6	2-6	2-6	T-BASS	?
P29	3-6	3-6	3-6	3-6	3-6	3-6	3-6	3-6	3-6	B1	[RANDOM]
P30	4-6	4-6	4-6	4-6	4-6	4-6	4-6	4-6	4-6	B2	[PRGM]
P31	5-6	5-6	5-6	5-6	5-6	5-6	5-6	5-6	5-6	B3	AUTO MARK
P32	1-7	1-7	1-7	1-7	1-7	1-7	1-7	1-7	1-7	[Q-SURROUND]	TIME MARK
P33	2-7	2-7	2-7	2-7	2-7	2-7	2-7	2-7	2-7	[ROCK]	[MD REC]
P34	3-7	3-7	3-7	3-7	3-7	3-7	3-7	3-7	3-7	[POP]	[TAPE REC]
P35	4-7	4-7	4-7	4-7	4-7	4-7	4-7	4-7	4-7	[CLASSIC]	—
P36	5-7	5-7	5-7	5-7	5-7	5-7	5-7	5-7	5-7	S23	—

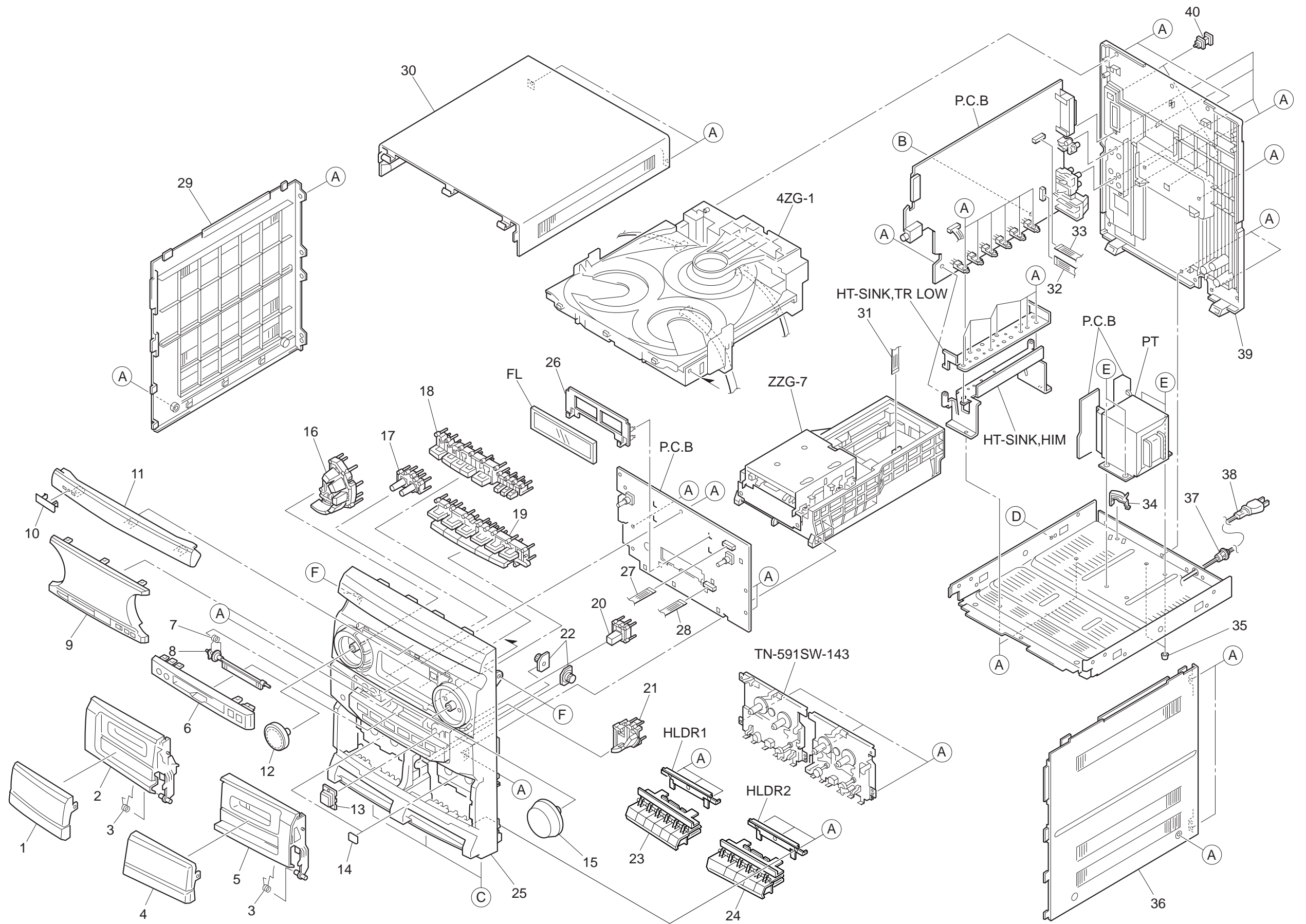
MECHANICAL PARTS LIST 1/1

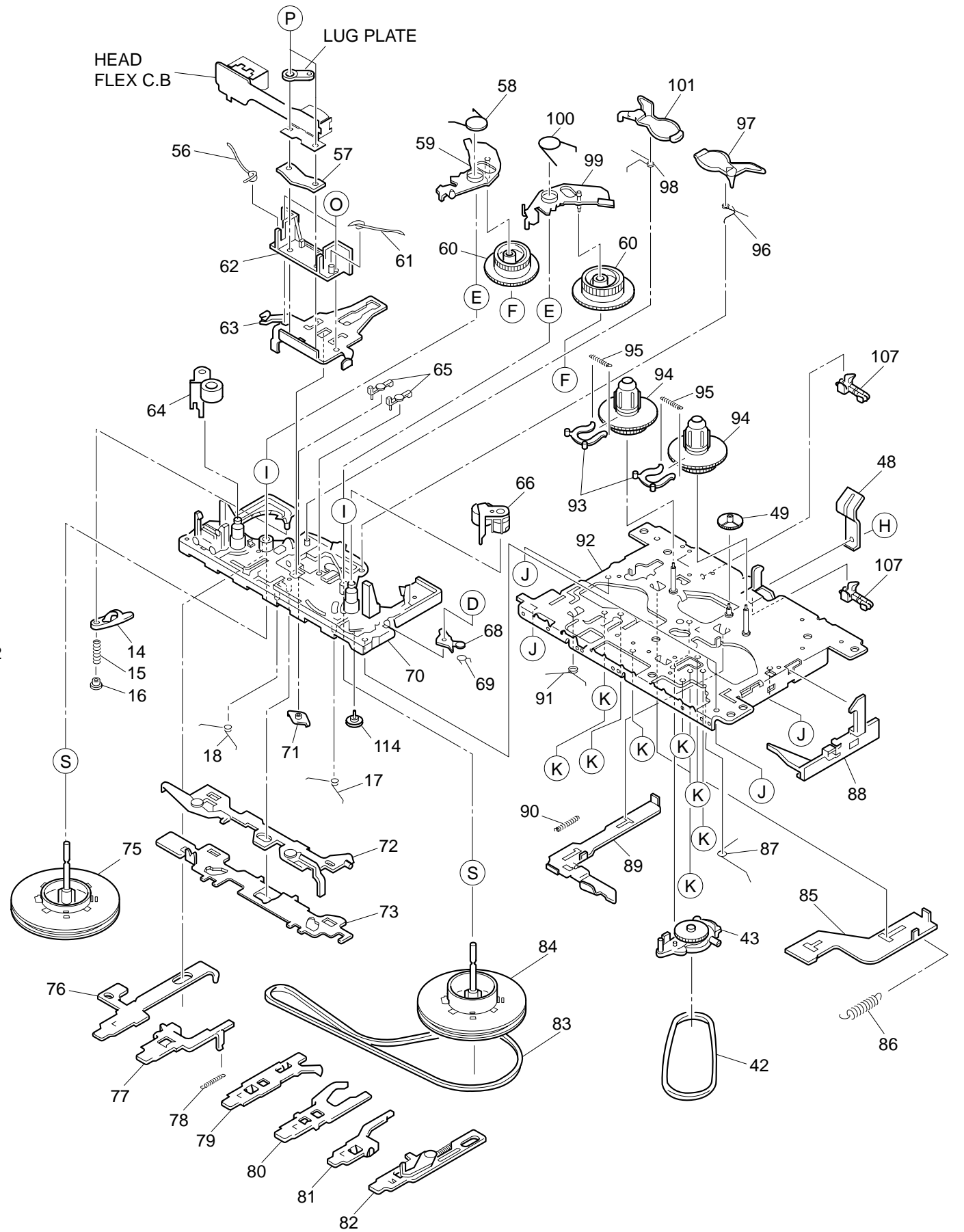
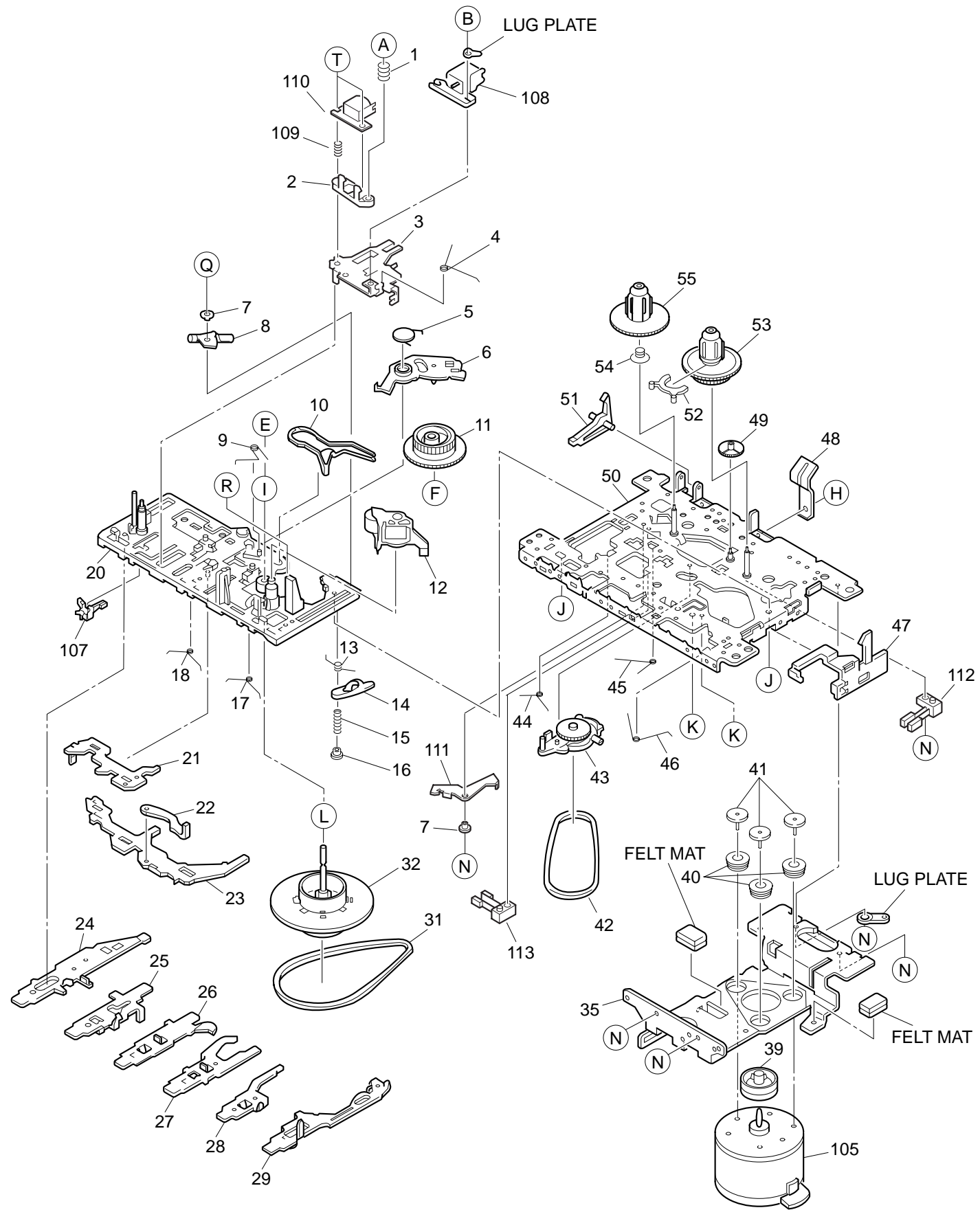
DESCRIPTIONで判断できない物は "REFERENCE NAME LIST" を参照してください。
If can't understand for Description please kindly refer to "REFERENCE NAME LIST".

REF.NO	PART.NO.	KANRI NO.	DESCRIPTION	REF.NO	PART.NO.	KANRI NO.	DESCRIPTION
1	8Z-NB9-011-010	1B	WINDOW,CASS 1 D	25	8Z-NB9-035-010	2A	CABI,FR H235<236SM>
2	8Z-NB9-006-010	1B	BOX,CASS 1<220SM,235STM>	25	8Z-NB9-047-010	2A	CABI,FR H236<235STM>
2	8Z-NB9-036-010	1B	BOX,CASS 1 H235<236SM>	25	8Z-NB9-041-010	2A	CABI,FR H238<238SM>
2	8Z-NB9-042-010	1B	BOX,CASS 1 H238<238SM>	26	88-SU1-201-110	1A	GUIDE,FL
3	8Z-NF7-218-010	0E	SPR-T,CASS	27	88-913-271-110	1A	FF-CABLE, 13P 1.25
4	8Z-NB9-012-010	1B	WINDOW,CASS 2 D	28	88-907-251-110	1A	FF-CABLE, 7P 1.25
5	8Z-NB9-007-010	1B	BOX,CASS 2<220SM,235STM>	29	8Z-NB9-017-010	1C	PANEL,LEFT V-2
5	8Z-NB9-037-010	1B	BOX,CASS 2 H235<236SM>	30	8Z-NFA-005-110	1C	PANEL,TOP
5	8Z-NB9-043-010	1B	BOX,CASS 2 H238<238SM>	31	88-906-171-110	0E	FF-CABLE,6P 1.25
6	8Z-NB9-009-010	1F	PANEL,MD	32	87-NB7-615-010	1A	CONN ASSY,2P SHIELDPH/PH
7	87-NBG-207-010	0E	SPR-T,FLAP NBG	32	83-NE2-618-110	1B	F-CABEL,5P-2.5
8	8Z-NB9-010-010	0E	PLATE,FLAP	33	88-912-151-110	1A	FF-CABLE, 12P 1.25
9	8Z-NB9-013-010	1C	WINDOW,DISPLAY D	34	87-NF4-221-010	0E	HLDR,CABLE
10	8Z-NE6-067-010	0E	BADGE,AIWA 30N	35	8Z-NB8-240-010	0E	COVER, PL
11	8Z-NB9-008-010	1B	PANEL,TRAY<220SM,235STM>	36	8Z-NB9-018-010	1C	PANEL,RIGHT V-2
11	8Z-NB9-038-010	1B	PANEL,TRAY H235<236SM>	37	87-085-184-010	0E	BUSHING, AC CORD (D)
11	8Z-NB9-044-010	1B	PANEL,TRAY H238<238SM>	38	87-050-098-010	1B	AC CODE ASSY,D
12	8Z-NB9-032-010	1A	KNOB,RTRY JOG	39	8Z-NB9-052-010	1D	CABI,REAR SM<220SM>
13	8Z-NB9-030-010	0E	REFLECTOR,MD	39	8Z-NB9-056-010	1D	CABI,REAR SM H236<235STM>
14	81-532-080-010	1A	LABEL, CASS. COMPT	39	8Z-NB9-057-010	1D	CABI,REAR SM H238<238SM>
15	8Z-NB9-031-010	1A	KNOB,RTRY VOL	39	8Z-NB9-055-010	1D	CABI,REAR STM H235<236SM>
16	8Z-NB9-024-010	1B	KEY,MD ENTER	40	84-ZG1-245-210	0E	CAP,OPTICAL
17	8Z-NB9-025-010	1A	KEY,MD REC	A	87-067-703-010	0E	TAPPING SCREW, BVT2+3-10
18	8Z-NB9-023-010	1B	KEY,CD	B	87-NF4-224-010	0E	S-SCREW,IT3B+3-8 CU
19	8Z-NB9-021-010	1B	KEY,POWER	C	87-067-688-010	0E	BVTT+3-6
20	8Z-NB9-026-010	1A	KEY,MD EJECT	D	87-723-096-410	0E	QT2+3-10W/O SLOT BL
21	8Z-NB9-022-010	1A	KEY,T-BASS	E	87-078-191-010	0E	S-SCREW IT+4-10
22	86-NFZ-231-010	1A	DMPR,70	F	87-721-097-410	0E	QT2+3-12 GLD
23	8Z-NB9-028-010	1B	KEY,CASS 1<220SM,235STM>				
23	8Z-NB9-039-010	1B	KEY,CASS 1 H235<236SM>				
23	8Z-NB9-045-010	1B	KEY,CASS 1 H238<238SM>				
24	8Z-NB9-040-010	1A	KEY,CASS 2 H235<236SM>				
24	8Z-NB9-046-010	1A	KEY,CASS 2 H238<238SM>				
24	8Z-NB9-034-010	1A	KEY,CASS 2 REV<220SM,235STM>				
25	8Z-NB9-001-010	2A	CABI,FR D<220SM>				

COLOR NAME TABLE

Basic color symbol	Color	Basic color symbol	Color	Basic color symbol	Color
B	Black	C	Cream	D	Orange
G	Green	H	Gray	L	Blue
LT	Transparent Blue	N	Gold	P	Pink
R	Red	S	Silver	ST	Titan Silver
T	Brown	V	Violet	W	White
WT	Transparent White	Y	Yellow	YT	Transparent Yellow
LM	Metallic Blue	LL	Light Blue	GT	Transparent Green
LD	Dark Blue	DT	Transparent Orange		



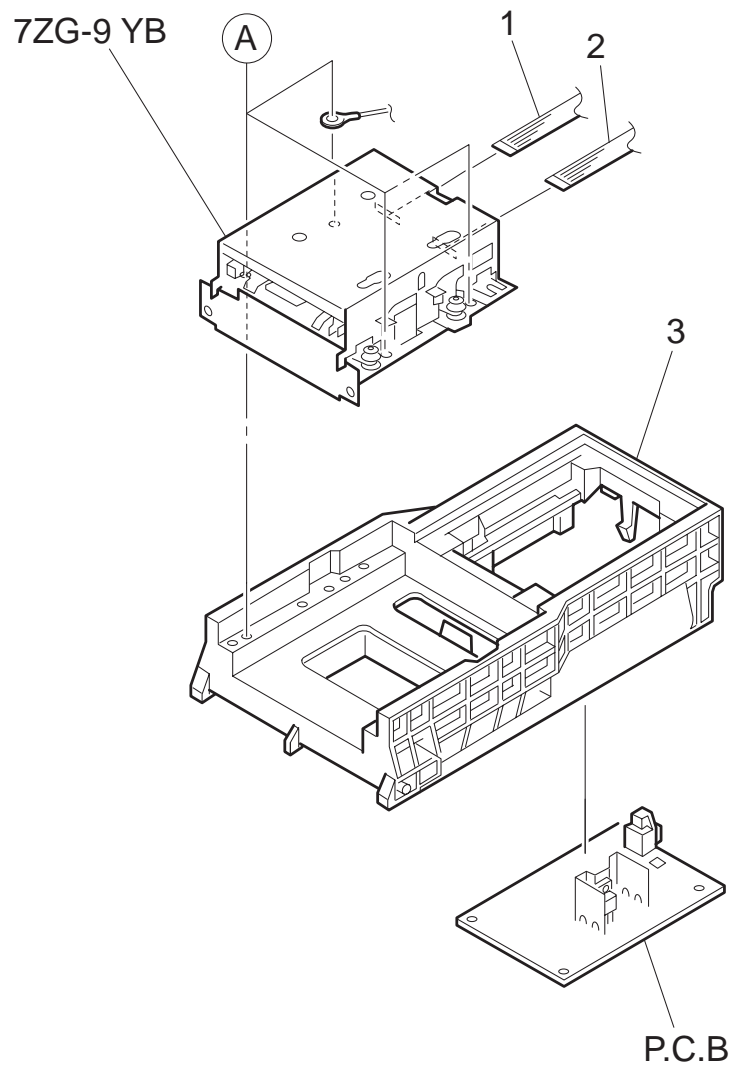


TAPE MECHANISM PARTS LIST 1/1

DESCRIPTIONで判断できない物は "REFERENCE NAME LIST" を参照してください。
 If can't understand for Description please kindly refer to "REFERENCE NAME LIST".

REF. NO	PART NO.	KANRI NO.	DESCRIPTION	REF. NO	PART NO.	KANRI NO.	DESCRIPTION
1	S1-821-030-070	0E	AZIMUTH SPRING	69	S1-959-140-270	0E	ROTARY SPRING
2	S1-921-030-060	0E	HEAD BASE	70	S1-959-143-010	1H	BASE ASSY
3	S1-921-030-140	1A	HEAD PANEL	71	S1-959-140-230	0E	PR STOPPER
4	S1-921-030-090	0E	PANEL P SPR	72	S1-959-145-010	1E	ACTUATOR ASSY
5	S1-921-260-050	0E	GEAR PLATE SPRING	73	S1-959-140-260	1B	SLIDE PLATE
6	S1-921-265-020	1B	GEAR PLATE ASSY	75	S1-959-093-040	1F	FLYWHEEL(R)ASSY
7	S1-921-140-370	0E	P ARM COLLAR	76	S1-959-140-170	0E	MODE BUTTON LEVER(S)
8	S1-921-140-340	1A	P ARM	77	S1-959-140-160	1A	PLAY BUTTON LEVER(S)
9	S1-921-141-8A0	0E	M CONTROL SPRING	78	S1-959-030-020	0E	SPR, PANEL
10	S1-921-260-4A0	0E	SENSING LEVER	79	S1-959-140-150	1A	FF BUTTON LEVER(RS)
11	S1-921-260-020	0E	CAM GEAR	80	S1-959-140-140	1A	FF BUTTON LEVER(FS)
12	S1-921-043-100	1C	PINCH ROLLER ARM ASSY	81	S1-959-140-130	1A	STOP BUTTON LEVER(S)
13	S1-921-141-3A0	0E	P CONTROL SPRING	82	S1-959-143-030	1D	PROG BUTTON LEVER(S)ASY
14	S1-921-140-820	0E	PAUSE LEVER(F)	83	S1-851-140-170	0E	MAIN BELT
15	S1-921-140-120	0E	PAUSE LEVER SPRING	84	S1-959-093-030	1H	FLYWHEEL CAPSTAN(F)ASSY
16	S1-921-140-110	0E	PAUSE STOPPER	85	S1-959-150-010	1A	MUTING PLATE
17	S1-921-141-080	--	BUTTON LEVER SPRING(B)	86	S1-959-150-020	0E	MUTING PLATE SP
18	S1-921-141-070	0E	BUTTON LEVER SPRING(A)	87	S1-959-140-200	0E	E ACTUATOR SPRING
20	S1-921-143-160	1C	BASE ASSY	88	S1-959-130-020	0E	EJECT SLIDE LEVER(S)
21	S1-921-140-090	0E	SWITCH ACTUATOR	89	S1-959-010-020	1B	MAIN PLATE
22	S1-921-140-640	0E	E KICK LEVER	90	S1-959-010-030	0E	SPR,MAIN PLATE
23	S1-921-140-080	0E	PUSH BUTTON ACTUATOR	91	S1-959-140-220	0E	PM BUTTON LEVER SPRING
24	S1-921-140-220	0E	REC BUTTON LEVER	92	S1-959-015-010	1H	CHASSIS ASSY
25	S1-921-140-840	0E	PLAY BUTTON LEVER	93	S1-959-050-010	0E	SENSOR
26	S1-921-140-240	0E	REW BUTTON LEVER	94	S1-921-053-090	1F	TAKE UP REEL ASSY
27	S1-921-140-250	0E	FF BUTTON LEVER	95	S1-959-050-040	0E	SENSOR SPRING
28	S1-921-140-660	0E	STOP BUTTON LEVER	96	S1-959-260-090	0E	M CONTROL SPR(F)
29	S1-921-140-610	0E	PAUSE BUTTON LEVER	97	S1-959-260-060	0E	SENSING LEVER(F)
31	S1-821-121-730	1C	MAIN BELT	98	S1-959-260-100	0E	M CONTROL SPR(R)
32	S1-921-093-260	--	FLYWHEEL ASSY	99	S1-959-265-010	1B	GEAR PLATE(F)ASSY
35	S1-851-140-070	1B	MOTOR BRACKET	100	S1-959-260-040	0E	GEAR PLATE SPR(F)
39	S1-959-120-010	0E	MOTOR PULLEY	101	S1-959-260-070	0E	SENSING LEVER(R)
40	S1-821-120-660	0E	MOTOR RUBBER	105	S6-002-030-290	2M	MOTOR EG-530YD-2BH
41	S1-851-140-180	0E	MOTOR COLLAR SCREW	107	S6-401-011-490	1B	LEAF SW MSW-1541T
42	S1-821-070-110	1C	RF, BELT	108	S6-201-011-110	1E	R.P HEAD RP-7442ES0951
43	S1-959-073-010	1H	RF CLUTCH ASSY	109	S1-821-030-080	0E	EH, SPRING
44	S1-921-140-170	0E	P.S.LEVER SPRING	110	S6-202-140-190	1E	E HEAD LE15B-C1
45	S1-921-140-210	0E	REC BUTTON LEVER SPR	111	S1-921-020-010	0E	REC ARM
46	S1-921-140-160	0E	E ACTUATOR SPRING	112	S6-401-010-380	1B	LEAF AWITCH MSW-1275
47	S1-921-130-020	0E	EJECT SLIDE LEVER	113	S6-401-011-610	1B	LEAF SW MSW-17820-MVE1
48	S1-829-100-010	0E	SPR, PACK	114	S1-959-140-080	0E	ROTARY ARM SHAFT
49	S1-821-100-700	0E	FF GEAR	A	S9-F08-200-710	0E	SCREW, M2-7
50	S1-921-015-010	1D	CHASSIS ASSY	B	S9-B01-200-310	0E	SCREW, +2-3
51	S1-821-100-690	0E	REC SAFETY LEVER	C	S9-P01-200-610	0E	SCREW, M2-6
52	S1-921-050-060	0E	SENSOR	D	S9-E01-001-520	0E	E RING S1.5
53	S1-921-053-100	--	TAKE UP REEL ASSY	E	S9-W06-500-200	0E	HLW CUT 1.45-3.8-0.5
54	S1-921-050-220	--	BACK TENSION SPRING	F	S9-W06-300-300	0E	HLW CUT 1.2-3.8-0.3
55	S1-921-050-150	--	S REEL HUB	H	S9-P04-200-310	0E	SCREW, TAP M2-3
56	S1-959-040-040	0E	SPR, P. ROLLER ARM(R)	I	S9-W01-130-200	0E	P.W 2.1-4-0.13
57	S1-851-040-050	0E	PLATE HEAD SPR	J	S9-B10-200-510	0E	SCREW, TAP 2-5
58	S1-959-260-050	0E	GEAR PLATE SPR(R)	K	S9-C07-204-510	0E	SCREW, TAP 2-4.5
59	S1-959-265-020	1B	GEAR PLATE(R)ASSY	L	S9-W01-400-100	0E	PW 2-3.5-0.4
60	S1-959-260-030	0E	CAM GEAR	N	S9-P04-200-410	0E	C TAPPING SCREW M2-4
61	S1-959-040-020	0E	SPR, P. ROLLER ARM(F)	O	S9-C04-202-530	0E	S-SCREW, TAP 2-2.5
62	S1-959-030-030	1A	HEAD BASE	P	S9-P14-200-630	0E	S-SCREW, M2-6 BLK
63	S1-959-030-010	1C	HEAD PANEL	Q	S9-P08-203-010	0E	SCREW, TAP M2-3
64	S1-959-043-040	1C	PINCH ROLLER ARM(R)ASSY	R	S9-P05-200-810	0E	SCREW, TAPPING 2-8
65	S1-959-260-080	0E	M CONTROL ARM	S	S9-W05-300-100	0E	HLW 2.1-3.5-0.3
66	S1-959-043-030	1C	PINCH ROLLER ARM(F)ASSY	T	S9-P17-205-710	0E	SCREW, M2-7.5
68	S1-959-140-090	0E	ROTARY ARM				

MD MECHANISM EXPLODED VIEW 1/4

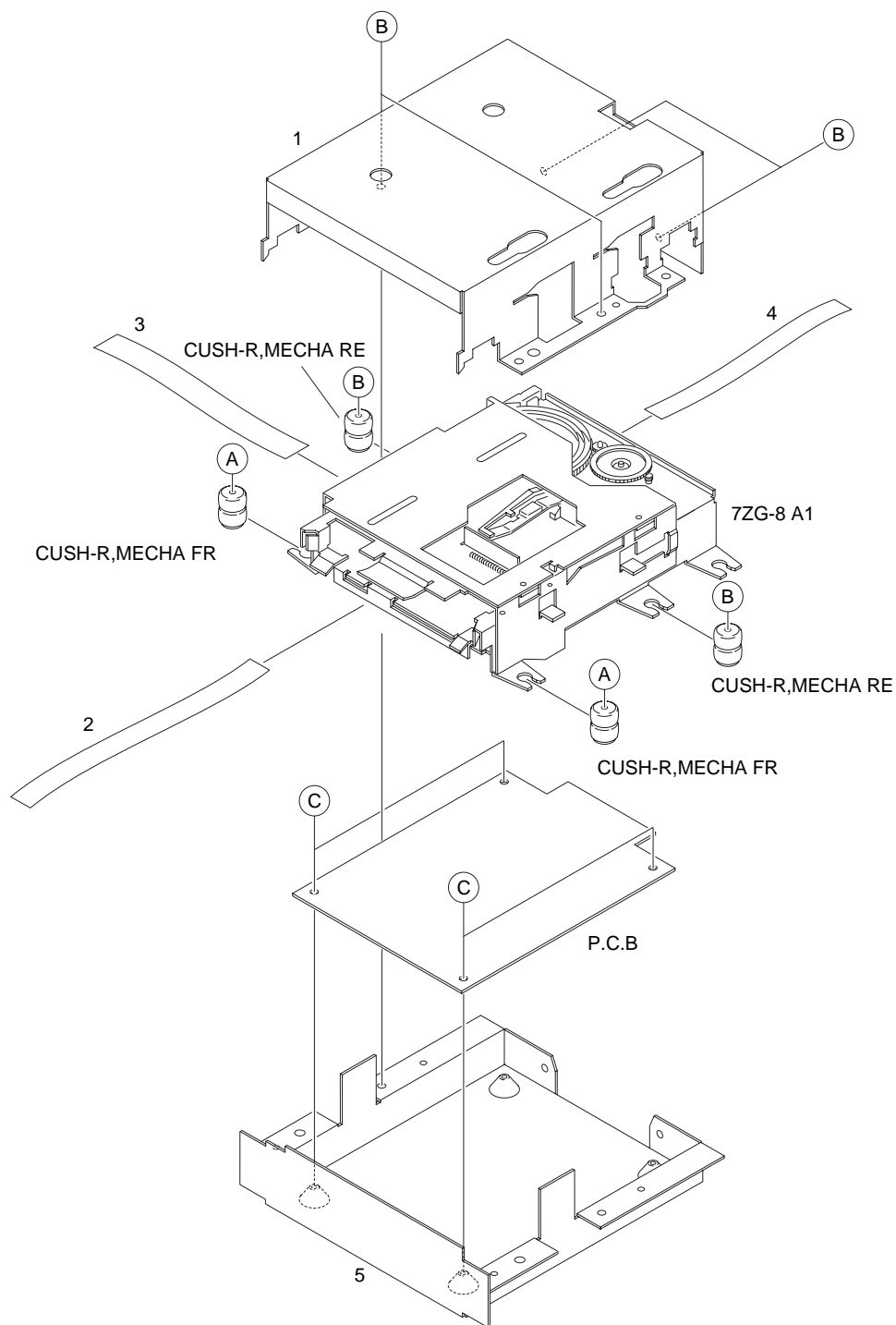


MD MECHANISM PARTS LIST 1/4

DESCRIPTIONで判断できない物は "REFERENCE NAME LIST" を参照してください。
If can't understand for Description please kindly refer to "REFERENCE NAME LIST".

REF.NO	PART NO.	KANRI NO.	DESCRIPTION
1	87-ZGA-611-010	0E	FF-CABLE, 8P 1.0 100MM
2	87-ZGA-612-010	1A	FF-CABLE,14P 1.0 100MM
3	8Z-NB9-201-010	1C	HLD,MD
A	87-067-703-010	0E	BVT 2+3-10 W/O SLOT

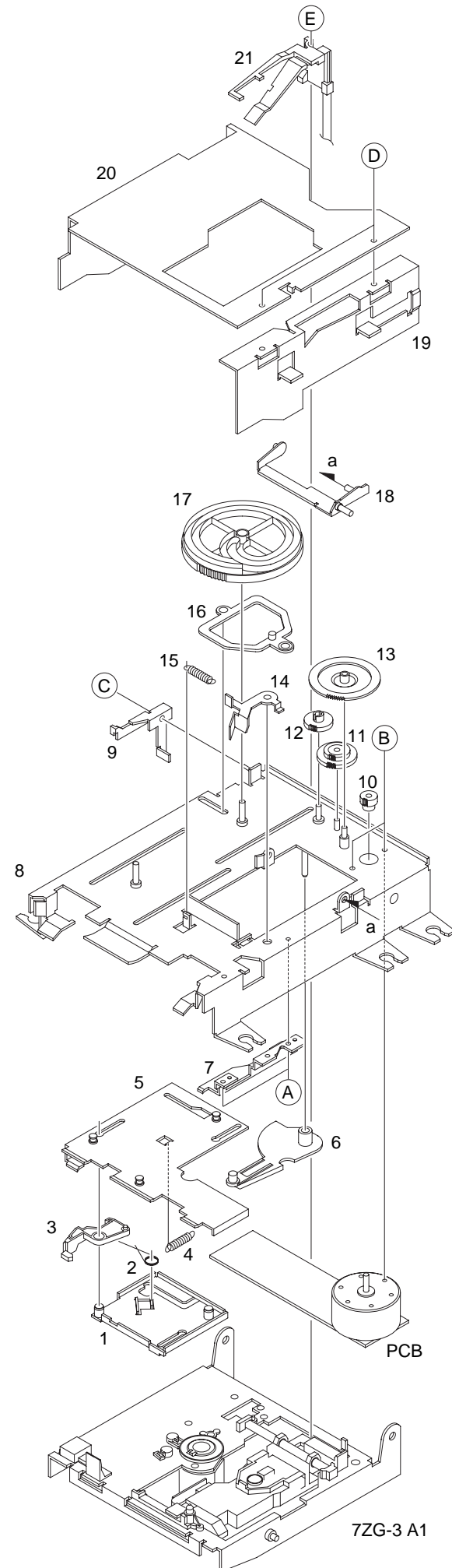
MD MECHANISM EXPLODED VIEW 2/4



MD MECHANISM PARTS LIST 2/4

DESCRIPTIONで判断できない物は "REFERENCE NAME LIST" を参照してください。
 If can't understand for Description please kindly refer to "REFERENCE NAME LIST".

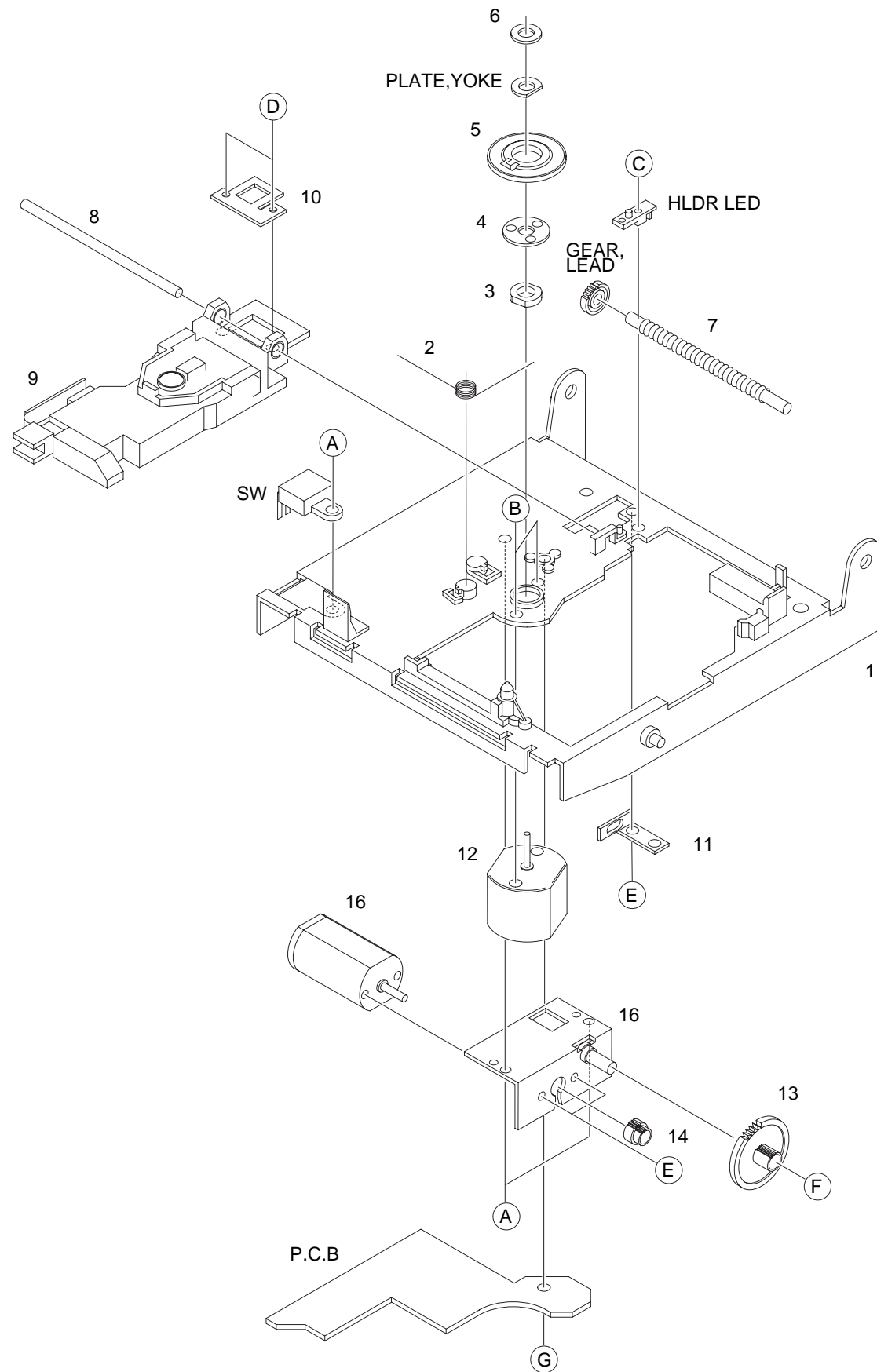
REF. NO	PART NO.	KANRI NO.	DESCRIPTION
1	87-ZG9-202-110	1C	HLD R,SHLD TOP
2	87-ZG9-603-010	0E	FF-CABLE, 8P 1.0 120MM
3	87-ZG9-602-010	1B	FF-CABLE, 21P 0.5 90MM
4	87-ZG9-604-010	0E	FF-CABLE, 5P 1.25 100MM
5	87-ZG9-201-110	1C	HLD R,SHLD BOT
A	87-ZG9-209-010	0E	S-SCREW,MD TF
B	87-ZG9-208-010	0E	S-SCREW,MD T
C	87-067-020-010	0E	SCREW, VTT+3-4



MD MECHANISM PARTS LIST 3/4

DESCRIPTIONで判断できない物は "REFERENCE NAME LIST" を参照してください。
If can't understand for Description please kindly refer to "REFERENCE NAME LIST".

REF. NO	PART NO.	KANRI NO.	DESCRIPTION	REF. NO	PART NO.	KANRI NO.	DESCRIPTION
1	87-ZG8-220-110	1B	PLATE ASSY,LATCH	16	87-ZG8-225-110	1A	LEVER ASSY,CAM
2	87-ZG8-259-010	0E	SPR-T,LATCH	17	87-ZG8-239-010	0E	CAM,LOAD
3	87-ZG8-230-110	0E	LEVER,LATCH	18	87-ZG8-257-110	1A	LEVER ASSY,REC
4	87-ZG8-224-110	0E	SPR-E,LATCH	19	87-ZG8-213-010	0E	PLATE,SLIDE R
5	87-ZG8-214-110	1D	HLDR ASSY,CARTRIGE	20	87-ZG8-209-010	1B	PLATE ASSY,SLIDE L
6	87-ZG8-233-010	0E	LEVER,SW H	21	87-A90-605-010	2A	HEAD,OWH RF325-74A
7	87-ZG8-255-110	0E	PLATE,CARTRIGE	A	87-B10-129-010	0E	VTT+1.7-3.5 W/O MFZN2-C
8	87-ZG8-201-210	1H	CHAS ASSY,MAIN	B	87-B10-128-010	0E	V+1.7-2 W/O MFZN2-C
9	87-ZG8-256-010	0E	LEVER,SW S2	C	87-B10-130-010	0E	W-P,1.23-3.1-0.25 SLIT
10	87-ZG8-242-010	0E	GEAR,MOT	D	87-067-421-010	0E	VTT+2-4
11	87-ZG8-253-010	0E	GEAR,REDUCTION S3	E	87-B10-131-010	0E	VW+1.7-5 W/O MFZN2C
12	87-ZG8-246-010	0E	GEAR,IDLER 2				
13	87-ZG8-252-010	0E	GEAR,REDUCTION L3				
14	87-ZG8-231-010	0E	LEVER,SHUTTER				
15	87-ZG8-232-010	0E	SPR-E,SHUTTER				



MD MECHANISM PARTS LIST 4/4

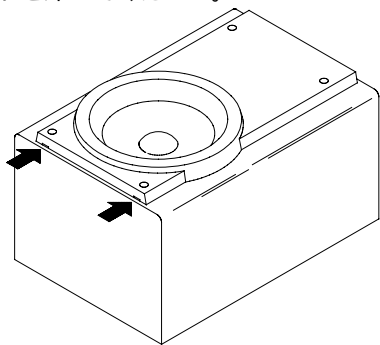
DESCRIPTIONで判断できない物は "REFERENCE NAME LIST" を参照してください。
If can't understand for Description please kindly refer to "REFERENCE NAME LIST".

REF. NO	PART NO.	KANRI NO.	DESCRIPTION	REF. NO	PART NO.	KANRI NO.	DESCRIPTION
1	87-ZG3-202-010	1F	CHAS ASSY, OUT-SERT	16	87-A90-616-010	1F	MOT, FF-N30VA
2	87-ZG3-214-010	0E	SPR-T, SPINDLE-A	A	87-261-547-310	0E	V+2-3 BLK (1)
3	83-ZG5-308-010	0E	BRG, 1.5-2	B	87-263-523-310	0E	SCREW, V+1.7-2
4	83-ZG5-305-010	0E	SPR-P, DISC	C	87-261-509-310	0E	SCREW, V+1.4-4
5	83-ZG5-302-010	1A	TURN TABLE, MD1	D	87-067-393-010	0E	SCREW +1.4-1.4
6	83-ZG5-605-010	1A	MAGNET, CHUCK	E	87-261-503-310	0E	PRECISION SCREW, V+1.4-2
7	87-ZG3-212-010	1A	SHAFT, LEAD	F	87-078-033-010	0E	PW 1.2-2.5-0.25 SLT
8	87-ZG3-211-010	0E	SHAFT, GUIDE	G	87-341-035-210	0E	SCREW, UT1+2-6
9	87-A90-613-010	2H	PICKUP, KMS-260A				
10	87-ZG3-216-010	0E	SPR-P, RACK				
11	87-ZG3-213-010	0E	SPR-P, LEAD				
12	87-A90-413-010	1H	MOT, FF-110PH 9				
13	87-ZG3-206-010	0E	GEAR, A				
14	87-ZG3-205-010	0E	GEAR, MOT SL				
15	87-ZG3-208-010	1A	HLDY ASSY, MOTOR				

SPEAKER DISASSEMBLY INSTRUCTIONS

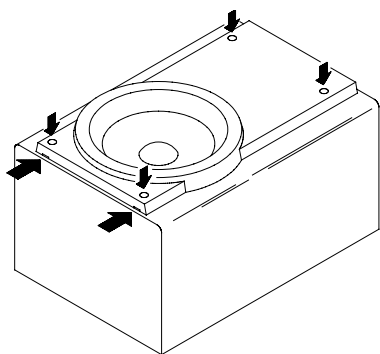
Type.1

矢印の位置にマイナスドライバーを差し込んで、パネルを外します。各々のスピーカーユニットのビスを取り、スピーカーユニットを外してください。



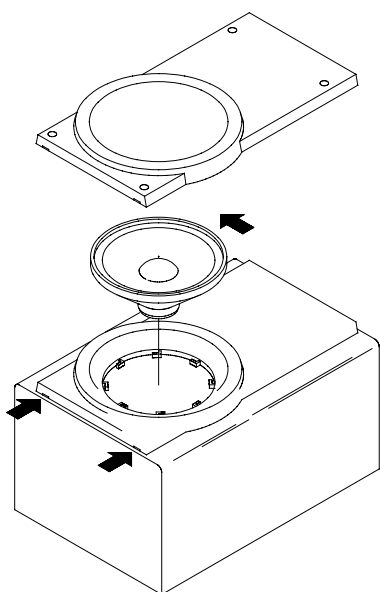
Type.2

グリルフレームを外し、4個のゴムキャップをマイナスドライバーで端の方から持ち上げて外すと中にビスがありますので、ビスを取り外します。矢印の位置にマイナスドライバーを差し込んで、パネルを外します。各々のスピーカーユニットのビスを取り、スピーカーユニットを外してください。

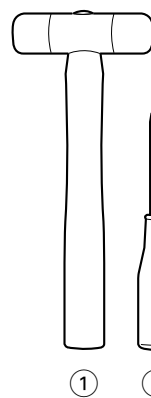


Type.3

矢印の位置にマイナスドライバーを差し込んで、パネルを外します。各々のスピーカーユニットの凹にマイナスドライバーを差し込んで、反時計方向に回転させスピーカーユニットを外してください。スピーカーユニット交換後は時計方向にクリック音がするまで、回転させて取り付けます。



Type.4



TOOLS

- ① プラスチックヘッドハンマー
- ② 〇ドライバー
- ③ カットチゼル (たがね)

PANEL, FRのはずし方

1. PANEL, FRとPANEL, SPKRの間に〇ドライバーを差し込みプラスチックヘッドハンマーで、Fig-1の様に〇ドライバーをたたいて、すき間をつくる。
2. すき間にカットチゼルを差し込みプラスチックヘッドハンマーで、Fig-2の様にカットチゼルをたたいて、PANEL, FRをはずしていく。
3. スピーカー本体を横向きに置いて、Fig-3の様にプラスチックヘッドハンマーでカットチゼルをたたいてPANEL, FRを完全にはずす。

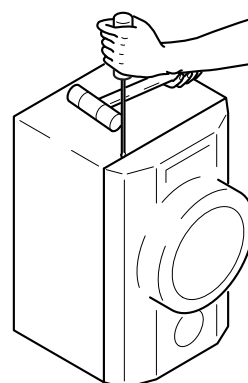


Fig-1

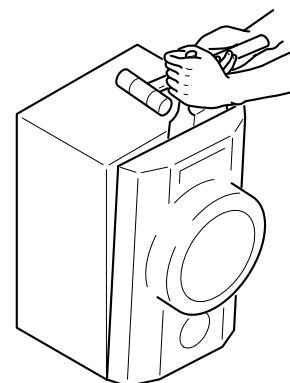


Fig-2

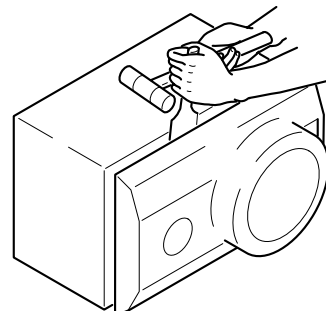


Fig-3

PANEL, FRの取り付け方

PANEL, SPKRにPANEL, FRを取り付け、プラスチックヘッドハンマーでPANEL, FRの四隅をたたいて完全にはめ込む。

SPEAKER PARTS LIST 1/1 (SX-NS115: 235, 236 MODELS)

DESCRIPTIONで判断できない物は "REFERENCE NAME LIST" を参照してください。
If can't understand for Description please kindly refer to "REFERENCE NAME LIST".

REF.NO	PART NO.	KANRI NO.	DESCRIPTION
1	87-NS7-611-010	1C	CORD,SPKR
2	87-NSH-612-010	1B	CERAMIC ASSY
3	8Z-NSL-001-010	1E	PANEL,FR NS112<SAN>
3	8Z-NSL-019-010	--	PANEL,FR B3<STAN>
4	8Z-NSL-003-010	1H	GRILLE,FRAME ASSY MS112<SAN>
4	8Z-NSL-021-010	--	GRILLE,FRAME ASSY B<STAN>
5	8Z-NSL-601-010	2M	SPKR, W 120 NS112

SPEAKER PARTS LIST 1/1 (SX-NH220: 220, 238 MODELS)

DESCRIPTIONで判断できない物は "REFERENCE NAME LIST" を参照してください。
If can't understand for Description please kindly refer to "REFERENCE NAME LIST".

REF.NO	PART NO.	KANRI NO.	DESCRIPTION
1	86-NSZ-601-110	2M	SPKR,120
2	87-NS7-611-010	1C	CORD,SPKR
3	87-NSH-612-010	1B	CERAMIC ASSY
4	8Z-NSK-002-010	--	PANEL,BA
5	8Z-NSK-029-010	--	PANEL,FR G<S2N>
5	8Z-NSK-032-010	--	PANEL,FR N<SAN>

ACCESSORIES/PACKAGE LIST

DESCRIPTIONで判断できない物は "REFERENCE NAME LIST" を参照してください。
If can't understand for Description please kindly refer to "REFERENCE NAME LIST".

REF. NO	PART NO.	KANRI NO.	DESCRIPTION
	8Z-NB9-908-010	1B	IB,D(J)M<220SM>
	8Z-NB9-911-010	1B	IB,D(J)M-235<236SM>
	8Z-NB9-912-010	1B	IB,D(J)M-236<235STM>
	8Z-NB9-913-010	1B	IB,D(J)M-238<238SM>
	87-006-225-010	1D	AM LOOP ANT NC2
	87-043-115-010	1A	ANT,FEEDER FM
	8Z-NB8-701-110	1F	RC UNIT,RC-ZAS03

サービス技術ニュース	
番号	連絡内容
G- -	
G- -	
G- -	

アイワ株式会社 〒110-8710 東京都台東区池之端1-2-11 ☎03(3827)3111 (代表)
AIWA CO.,LTD. 2-11, IKENOHATA 1-CHOME, TAITO-KU, TOKYO 110-8710, JAPAN TEL:03 (3827) 3111