

aiwa



XR-H360MD

MD/CD STEREO SYSTEM

- BASIC TAPE MECHANISM: 2ZM-3MK2 YPR4N
- BASIC CD MECHANISM: 4ZG-1 Z4RSHMDJ
- BASIC MD MECHANISM: ZZG-3 D
- TYPE: D

SIMPLE MANUAL

- Replace this Service Manual with "Revision Publishing" when it is issued.

S/M Code No. 09-991-400-4T4

MANUAL
SERVICE

製品を安全に修理(補修)するために

修理の前に「製品を安全に修理(補修)するために」をよくお読みの上、正しく修理を行ってください。
このサービスマニュアルでは、お客様が製品を安全に正しくお使いいただき、お客様や他の人々への危害や財産への損害を未然に防止するために、修理する場合必ず下記の項目をお守りください。

⚠警告

警告に示された次の内容を必ずお守りください。

もし守られないと、火災や感電、けがなどの重度の損害を負う原因となります。

1. ⚠安全規格部品注意文

製品の安全性を維持する為の重要部品で、安全上特別な規格で作られています。このマークの部品を交換する時は必ず指定の部品を使用してください。

2. 指定部品を使用すること。

セットの部品は難燃性や耐電圧など安全上の特性を持ったものとなっています。従って交換部品は、使用されていたものと同じ特性の部品を使用してください。特に回路図、部品表に⚠印で指定されている安全上重要な部品は必ず指定のものをご使用ください。

3. 電源コードを含むAC1次側のリード線の被覆を傷つけたり、溶かしたりしないこと。

4. 感電に注意すること。

内部には高電圧の部分がありますので通電時の取り扱いに際しては注意してください。

5. 次の各項目は必ず修理前と同じ状態にすること。

- 1) ワイヤーの半田付け状態(特にAC1次側の空間距離)
- 2) ワイヤーの引き回しおよび束線状態等
- 3) ワイヤーの種類
- 4) 各種絶縁物の取付状態

6. 部品の取り付けや配線の引き回しはもとどおりにすること。

安全上、チューブやテープなどの絶縁材料を使用したり、プリント基板から浮かしてとりつけた部品があります。また、内部配線は引き回しやクランパーによって発熱部品や高圧部品に接近しないよう配慮されていますのでこれらは必ずもとどおりにしてください。

⚠注意

この表示を無視して、誤った取り扱いをすると、人が傷害を負ったり物的損害が発生する可能性があります。

1. 注意事項を守ること。

サービスの時、特に注意を要する箇所については、キャビネット、シャーシ、部品などにラベルや捺印で注意事項を表示しています。これらの注意書きおよび取扱説明書等の注意事項を必ずお守りください。

2. スペック銘板・注意ラベル・ヒューズラベル等の表示文字を汚して読みにくくしないこと。

3. 基板パターンの裏付け部品の修理等を行う場合、パターンや部品に指定のボンドを塗布してプリント基板にしっかり固定すること。

4. サービス後は安全点検すること。

サービスのために取り外したネジ、部品、配線がもとどおりになっているか、サービスした個所の周辺で劣化させてしまったところがないかなどを点検してください。(ワイヤー半田付け、引き回し、束線、種類、空間距離)

5. 修理(補修)時に、レーザー出力部に接近しないこと。やむなく接近する場合は、目を閉じてください。レーザービームに接近することが必要になった場合、光学ピックアップブロックの対物レンズの表面から30cm以上離れていることを確認してください。

ELECTRICAL MAIN PARTS LIST - 1/6

NOTE: The characters in the suffix column indicate the part usage.

REF.NO	PARTS NO.	NO.	DESCRIPTION	SUFFIX
360D		OO		E
		KANRI		
C	1	87-010-387-080	1A CAP,E 470-25 SME	A
C	1	87-010-396-080	1A CAP,E 470-35 SME	
C	1	87-010-397-090	1A CAP,E 1000-35 SME	
C	1	87-A10-831-080	0E CAP,E 1000-25 M SMG	.BCDE
CN	3	87-A60-850-010	0E CONN,7P V VH	ABCDE
D	5	87-070-345-080	0E DIODE,IN4148	ABCDE
D	1	87-070-345-080	0E DIODE,IN4148	ABCDE
D	3	87-070-345-080	0E DIODE,IN4148	ABCDE
D	4	87-070-345-080	0E DIODE,IN4148	ABCDE
D	2	87-070-345-080	0E DIODE,IN4148	ABCDE
PT	2	8Z-NF8-660-010	1C PT,SUB ZNF-8(D)	A...E
PT	2	8Z-NF8-661-010	1D PT,SUB ZNF-8(U)	.B
PT	2	8Z-NF8-662-010	1D PT,SUB ZNF-8(E)	.CD
PT	2	8Z-NF8-663-010	1D PT,SUB ZNF-8(H)	
RY	1	87-A90-977-010	1C RELAY,AC12V DG12D1-O(M)	ABCDE
RY	1	87-A91-281-010	1B RELAY,AC DC12V OSA-SS-212DM5	
S	1	87-A90-165-010	1A SW,SL 1-2-3 SWS2301	
T	1	87-A60-317-010	0E TERMINAL, 1P MSC	ABCDE
T	2	87-A60-317-010	0E TERMINAL, 1P MSC	ABCDE
		8Z-NB8-210-010	0E GUIDE,FUN	AB
		8Z-NB8-210-110	0E GUIDE,FUN	.CD
		8Z-NB8-211-010	0E GUIDE,OPE	ABCDE
C	13	87-012-156-080	0E C-CAP,S 220P-50 CH	ABCDE
C	11	87-012-156-080	0E C-CAP,S 220P-50 CH	ABCDE
C	12	87-012-349-080	0E C-CAP,S 1000P-50 CH	.BCDE
C	108	87-010-075-040	0E CAP,E 10-16 5L	ABCDE
C	103	87-010-197-080	0E CAP,CHIP 0.01 DM	ABCDE
C	105	87-012-156-080	0E C-CAP,S 220P-50 CH	ABCDE
C	104	87-012-156-080	0E C-CAP,S 220P-50 CH	ABCDE
C	107	87-012-157-080	0E C-CAP,S 330P-50 CH	ABCDE
C	118	87-010-194-080	0E CAP,CHIP 0.047	ABCDE
C	117	87-010-264-040	0E CAP,E 100-10 5L	ABCDE
C	116	87-015-694-040	0E E/CAP 0.47-50	ABCDE
C	113	87-A10-189-040	0E CAP,E 220-10	ABCDE
C	119	87-A11-071-040	0E CAP,E 47-50 SRG	ABCDE
C	128	87-010-178-080	0E CHIP CAP 1000P	ABCDE
C	122	87-010-194-080	0E CAP,CHIP 0.047	ABCDE
C	121	87-010-421-040	0E CAP,E 4.7-50 5L	ABCDE
C	126	87-012-155-080	0E C-CAP 180P-50CH	ABCDE
C	120	87-015-698-040	0E CAP,E 4.7-50 7L	ABCDE
C	130	87-010-312-080	0E C-CAP,S 15P-50 CH	ABCDE
C	131	87-010-322-080	0E C-CAP,S 100P-50 CH	ABCDE
C	140	87-015-819-080	0E CAPACITOR,0.01	.BCDE
C	195	87-010-194-080	0E CAP,CHIP 0.047	ABCDE
C	196	87-010-498-040	0E CAP,E 10-16 GAS	ABCDE
C	223	87-010-405-040	0E CAP,E 10-50	ABCDE
C	251	87-010-322-080	0E C-CAP,S 100P-50 CH	ABCDE
C	256	87-010-322-080	0E C-CAP,S 100P-50 CH	ABCDE
C	255	87-010-322-080	0E C-CAP,S 100P-50 CH	ABCDE
C	254	87-010-322-080	0E C-CAP,S 100P-50 CH	ABCDE
C	253	87-010-322-080	0E C-CAP,S 100P-50 CH	ABCDE
C	252	87-010-322-080	0E C-CAP,S 100P-50 CH	ABCDE
C	271	87-010-322-080	0E C-CAP,S 100P-50 CH	ABCDE
C	272	87-010-322-080	0E C-CAP,S 100P-50 CH	ABCDE
C	273	87-010-322-080	0E C-CAP,S 100P-50 CH	ABCDE
C	355	87-010-196-080	0E CHIP CAPACITOR,0.1-25	ABCDE
C	357	87-010-196-080	0E CHIP CAPACITOR,0.1-25	ABCDE
C	354	87-010-196-080	0E CHIP CAPACITOR,0.1-25	ABCDE
C	356	87-010-196-080	0E CHIP CAPACITOR,0.1-25	ABCDE
C	351	87-012-158-080	0E C-CAP,S 390P-50 CH	ABCDE
C	421	87-015-686-040	0E CAP,E 22-25 M 7L SRA	ABCDE
CON	102	87-099-015-010	0E CONN,13P 6216V	ABCDE
CON	104	87-099-017-010	0E CONN, 15P 6216 V	ABCDE
CON	101	87-099-720-010	1B CONN,30P TYK-B(P)	ABCDE
CON	502	87-099-195-010	0E CONN,7P 6216 V	ABCDE
D	108	87-A40-269-080	0E C-DIODE,MC2836	ABCDE
D	109	87-A40-270-080	0E C-DIODE,MC2838	ABCDE
D	110	87-A40-269-080	0E C-DIODE,MC2836	ABCDE
D	172	87-A40-509-080	0E ZENER,MTZJ6.8C	ABCDE
D	306	87-A40-269-080	0E C-DIODE,MC2836	ABCDE
D	308	87-A40-269-080	0E C-DIODE,MC2836	ABCDE
D	301	87-A40-269-080	0E C-DIODE,MC2836	ABCDE
D	307	87-A40-269-080	0E C-DIODE,MC2836	ABCDE
D	304	87-A40-269-080	0E C-DIODE,MC2836	ABCDE
D	303	87-A40-269-080	0E C-DIODE,MC2836	ABCDE
D	305	87-A40-269-080	0E C-DIODE,MC2836	ABCDE
D	302	87-A40-269-080	0E C-DIODE,MC2836	ABCDE
D	312	87-A40-246-080	0E DIODE,IN4148 T-72	ABCDE
D	315	87-A40-246-080	0E DIODE,IN4148 T-72	ABCDE
D	356	87-017-932-080	0E ZENER,MTJ6.2B	ABCDE
FL	101	8Z-NB8-601-010	2Y FL,BJ661GK	ABCDE
IC	102	87-A20-914-010	1B IC,SPS-442-1-F	ABCDE
IC	101	8Z-NB8-640-010	2M C-IC,LC876572V-5K09	ABCDE
IC	202	87-A21-021-040	1B C-IC,BU2099FV	ABCDE
IC	203	87-A21-021-040	1B C-IC,BU2099FV	ABCDE
IC	380	87-A21-023-040	1C C-IC,BA3835F	ABCDE

ELECTRICAL MAIN PARTS LIST - 2/6

L	331	87-A50-333-010	0E	COIL,OSC 9.43MHZ		ABCDE.....
LED	209	87-A40-451-080	0E	LED,SEL6510C-TP7	GRN	ABCDE.....
LED	208	87-A40-451-080	0E	LED,SEL6510C-TP7	GRN	ABCDE.....
LED	206	87-A40-451-080	0E	LED,SEL6510C-TP7	GRN	ABCDE.....
LED	207	87-A40-451-080	0E	LED,SEL6510C-TP7	GRN	ABCDE.....
LED	203	87-A40-452-080	0E	LED,SEL6210S-TP7	RED	ABCDE.....
LED	202	87-A40-452-080	0E	LED,SEL6210S-TP7	RED	ABCDE.....
LED	204	87-A40-452-080	0E	LED,SEL6210S-TP7	RED	ABCDE.....
LED	205	87-A40-452-080	0E	LED,SEL6210S-TP7	RED	ABCDE.....
LED	201	87-A40-452-080	0E	LED,SEL6210S-TP7	RED	ABCDE.....
LED	217	87-A40-537-080	0E	LED,SLR-56PT-TE7-W		A.....
LED	219	87-A40-537-080	0E	LED,SLR-56PT-TE7-W		A.....
LED	218	87-A40-537-080	0E	LED,SLR-56PT-TE7-W		A.....
LED	218	87-A40-619-080	0E	LED,SLR-56PT-TE7-W	GRN	.BCDE.....
LED	217	87-A40-619-080	0E	LED,SLR-56PT-TE7-W	GRN	.BCDE.....
LED	219	87-A40-619-080	0E	LED,SLR-56PT-TE7-W	GRN	.BCDE.....
LED	222	87-A40-537-080	0E	LED,SLR-56PT-TE7-W		A.....
LED	220	87-A40-537-080	0E	LED,SLR-56PT-TE7-W		A.....
LED	221	87-A40-537-080	0E	LED,SLR-56PT-TE7-W		A.....
LED	222	87-A40-619-080	0E	LED,SLR-56PT-TE7-W	GRN	.BCDE.....
LED	221	87-A40-619-080	0E	LED,SLR-56PT-TE7-W	GRN	.BCDE.....
LED	220	87-A40-619-080	0E	LED,SLR-56PT-TE7-W	GRN	.BCDE.....
LED	254	87-017-730-080	0E	LED,SEL6214S		ABCDE.....
LED	255	87-017-730-080	0E	LED,SEL6214S		ABCDE.....
LED	252	87-A40-380-080	0E	LED,SEL6510C-TP5	GRN	A.....
LED	252	87-A40-496-040	0E	LED,SLR-342MCT31	GRN	.BCDE.....
LED	371	87-A40-589-040	0E	LED,SLR-56VCT31	RED	.BCDE.....
LED	371	87-A90-825-040	0E	LED,SLP-9131C-81H-S-T1	RED	A.....
LED	605	87-A40-557-040	0E	LED,SLR-56PTT31	GRN	A.....
LED	603	87-A40-557-040	0E	LED,SLR-56PTT31	GRN	A.....
LED	601	87-A40-557-040	0E	LED,SLR-56PTT31	GRN	A.....
LED	606	87-A40-557-040	0E	LED,SLR-56PTT31	GRN	A.....
LED	602	87-A40-557-040	0E	LED,SLR-56PTT31	GRN	A.....
LED	608	87-A40-557-040	0E	LED,SLR-56PTT31	GRN	A.....
LED	607	87-A40-557-040	0E	LED,SLR-56PTT31	GRN	A.....
LED	604	87-A40-557-040	0E	LED,SLR-56PTT31	GRN	A.....
LED	603	87-A40-619-040	0E	LED,SLR-56PT-T31-W	GRN	.BCDE.....
LED	601	87-A40-619-040	0E	LED,SLR-56PT-T31-W	GRN	.BCDE.....
LED	608	87-A40-619-040	0E	LED,SLR-56PT-T31-W	GRN	.BCDE.....
LED	606	87-A40-619-040	0E	LED,SLR-56PT-T31-W	GRN	.BCDE.....
LED	602	87-A40-619-040	0E	LED,SLR-56PT-T31-W	GRN	.BCDE.....
LED	607	87-A40-619-040	0E	LED,SLR-56PT-T31-W	GRN	.BCDE.....
LED	604	87-A40-619-040	0E	LED,SLR-56PT-T31-W	GRN	.BCDE.....
LED	605	87-A40-619-040	0E	LED,SLR-56PT-T31-W	GRN	.BCDE.....
LED	650	87-A40-451-080	0E	LED,SEL6510C-TP7	GRN	ABCDE.....
Q	101	87-A30-087-080	0E	C-FET,2SK2158		ABCDE.....
Q	102	87-A30-087-080	0E	C-FET,2SK2158		ABCDE.....
Q	105	87-A30-159-080	0E	C-TR,KTA1298Y		ABCDE.....
Q	106	87-A30-159-080	0E	C-TR,KTA1298Y		ABCDE.....
Q	107	87-A30-240-080	0E	TR,CSA1585BC		ABCDE.....
Q	201	87-026-230-080	0E	CHIP-TR,DTA114YK		ABCDE.....
Q	208	87-A30-198-080	0E	TR,KTC3199GR		ABCDE.....
Q	301	87-A30-076-080	0E	C-TR,2SC3052F		ABCDE.....
Q	312	87-A30-087-080	0E	C-FET,2SK2158		ABCDE.....
S	337	87-A90-095-080	0E	SW,TACT EVQ11G04M		ABCDE.....
S	335	87-A90-095-080	0E	SW,TACT EVQ11G04M		ABCDE.....
S	336	87-A90-095-080	0E	SW,TACT EVQ11G04M		ABCDE.....
S	333	87-A90-095-080	0E	SW,TACT EVQ11G04M		ABCDE.....
S	332	87-A90-095-080	0E	SW,TACT EVQ11G04M		ABCDE.....
S	334	87-A90-095-080	0E	SW,TACT EVQ11G04M		ABCDE.....
S	331	87-A90-095-080	0E	SW,TACT EVQ11G04M		ABCDE.....
SW	101	87-A90-535-010	1B	SW,RTRY EC16B24304		AB.....
SW	102	87-A90-950-010	1B	SW,RTRY EC12E12504	ENCORDER	ABCDE.....
C	309	87-010-196-080	0E	CHIP CAPACITOR,0.1-25		ABCDE.....
C	307	87-010-196-080	0E	CHIP CAPACITOR,0.1-25		ABCDE.....
C	302	87-010-318-080	0E	C-CAP,S 47P-50 CH		ABCDE.....
C	301	87-010-318-080	0E	C-CAP,S 47P-50 CH		ABCDE.....
C	305	87-012-145-080	0E	CAP,CHIP S 270P CH		ABCDE.....
C	306	87-012-145-080	0E	CAP,CHIP S 270P CH		ABCDE.....
C	304	87-012-157-080	0E	C-CAP,S 330P-50 CH		ABCDE.....
C	303	87-012-157-080	0E	C-CAP,S 330P-50 CH		ABCDE.....
C	314	87-010-178-080	0E	CHIP CAP 1000P		ABCDE.....
C	316	87-010-178-080	0E	CHIP CAP 1000P		ABCDE.....
C	315	87-010-178-080	0E	CHIP CAP 1000P		ABCDE.....
C	313	87-010-178-080	0E	CHIP CAP 1000P		ABCDE.....
C	310	87-010-196-080	0E	CHIP CAPACITOR,0.1-25		ABCDE.....
C	311	87-010-198-080	0E	CAP,CHIP 0.022		ABCDE.....
C	312	87-010-198-080	0E	CAP,CHIP 0.022		ABCDE.....
C	324	87-010-260-080	0E	CAP,ELECT 47-25V		ABCDE.....
C	325	87-010-370-080	0E	CAP,E 330-6.3 SME		ABCDE.....
C	327	87-010-404-080	0E	CAP,ELECT 4.7-50V		ABCDE.....
C	328	87-010-404-080	0E	CAP,ELECT 4.7-50V		ABCDE.....
C	321	87-016-492-080	0E	C-CAP,S 0.33-16 FZ		ABCDE.....
C	322	87-016-492-080	0E	C-CAP,S 0.33-16 FZ		ABCDE.....
C	337	87-010-196-080	0E	CHIP CAPACITOR,0.1-25		ABCDE.....
C	339	87-010-196-080	0E	CHIP CAPACITOR,0.1-25		ABCDE.....
C	332	87-010-196-080	0E	CHIP CAPACITOR,0.1-25		ABCDE.....
C	336	87-010-401-080	0E	CAP,ELECT 1-50V		ABCDE.....
C	335	87-010-401-080	0E	CAP,ELECT 1-50V		ABCDE.....
C	340	87-010-196-080	0E	CHIP CAPACITOR,0.1-25		ABCDE.....
C	354	87-010-175-080	0E	CAP 560P		ABCDE.....
C	359	87-010-183-080	0E	C-CAP,S 2700P-50 B		ABCDE.....

ELECTRICAL MAIN PARTS LIST - 3/6

C	358	87-010-183-080	0E	C-CAP,S 2700P-50 B	ABCDE.....
C	357	87-010-197-080	0E	CAP, CHIP 0.01 DM	ABCDE.....
C	356	87-010-260-080	0E	CAP, ELECT 47-25V	ABCDE.....
C	351	87-012-140-080	0E	CAP 470P	ABCDE.....
C	352	87-012-140-080	0E	CAP 470P	ABCDE.....
C	355	87-012-349-080	0E	C-CAP,S 1000P-50 CH	ABCDE.....
C	360	87-010-183-080	0E	C-CAP,S 2700P-50 B	ABCDE.....
C	370	87-010-196-080	0E	CHIP CAPACITOR,0.1-25	ABCDE.....
C	378	87-010-196-080	0E	CHIP CAPACITOR,0.1-25	ABCDE.....
C	379	87-010-406-080	0E	CAP, ELECT 22-50	ABCDE.....
C	374	87-016-083-080	0E	C-CAP,S 0.15-16 RK	ABCDE.....
C	373	87-016-083-080	0E	C-CAP,S 0.15-16 RK	ABCDE.....
C	386	87-010-196-080	0E	CHIP CAPACITOR,0.1-25	ABCDE.....
C	380	87-010-406-080	0E	CAP, ELECT 22-50	ABCDE.....
C	388	87-012-156-080	0E	C-CAP,S 220P-50 CH	ABCDE.....
C	394	87-010-319-080	0E	C-CAP,S 56P-50 CH	ABCDE.....
C	391	87-010-319-080	0E	C-CAP,S 56P-50 CH	ABCDE.....
C	393	87-010-319-080	0E	C-CAP,S 56P-50 CH	ABCDE.....
C	392	87-010-319-080	0E	C-CAP,S 56P-50 CH	ABCDE.....
CN	301	87-099-827-010	0E	CONN,3P S2M-3W	ABCDE.....
CN	351	87-099-832-010	0E	CONN,8P S2M-8W	ABCDE.....
D	352	87-A40-269-080	0E	C-DIODE,MC2836	ABCDE.....
IC	303	87-A20-783-040	1D	C-IC,BA7762AFS	ABCDE.....
L	301	87-A50-049-010	0E	COIL,TRAP 85K(COI)	ABCDE.....
L	302	87-A50-049-010	0E	COIL,TRAP 85K(COI)	ABCDE.....
L	351	87-007-342-010	0E	COIL,OSC 85K BIAS	ABCDE.....
Q	358	87-026-610-080	0E	TR,KTC3198GR	ABCDE.....
Q	359	87-026-610-080	0E	TR,KTC3198GR	ABCDE.....
Q	357	87-026-610-080	0E	TR,KTC3198GR	ABCDE.....
Q	355	87-A30-074-080	0E	C-TR,RT1P 141C	ABCDE.....
Q	356	87-A30-076-080	0E	C-TR,2SC3052F	..CD.....
Q	354	87-A30-087-080	0E	C-FET,2SK2158	ABCDE.....
Q	353	87-A30-087-080	0E	C-FET,2SK2158	ABCDE.....
Q	351	87-A30-087-080	0E	C-FET,2SK2158	ABCDE.....
SFR	351	87-024-436-080	0E	SFR,47K RH063EC	ABCDE.....
SFR	352	87-024-436-080	0E	SFR,47K RH063EC	ABCDE.....
C	458	87-010-196-080	0E	CHIP CAPACITOR,0.1-25	ABCDE.....
C	457	87-010-196-080	0E	CHIP CAPACITOR,0.1-25	ABCDE.....
C	452	87-010-401-080	0E	CAP, ELECT 1-50V	ABCDE.....
C	451	87-010-401-080	0E	CAP, ELECT 1-50V	ABCDE.....
C	461	87-010-544-080	0E	CAP, ELECT 0.1-50V	ABCDE.....
IC	451	87-A21-031-040	1A	C-IC,BU4551BF	ABCDE.....
		87-067-703-010	0E	TAPPING SCREW, BVT2+3-10	ABCDE.....
C	6	87-012-368-080	0E	C-CAP,S 0.1-50 F	ABCDE.....
C	5	87-012-368-080	0E	C-CAP,S 0.1-50 F	ABCDE.....
C	3	87-012-368-080	0E	C-CAP,S 0.1-50 F	ABCDE.....
C	4	87-012-368-080	0E	C-CAP,S 0.1-50 F	ABCDE.....
C	2	87-012-369-080	0E	C-CAP,S 0.047-50F	ABCDE.....
C	1	87-012-369-080	0E	C-CAP,S 0.047-50F	ABCDE.....
C	9	87-016-658-090	1C	CAP,E 4700-35 SMG	ABCDE.....
C	10	87-016-658-090	1C	CAP,E 4700-35 SMG	ABCDE.....
C	28	87-010-263-080	0E	CAP, ELECT 100-10V	ABCDE.....
C	26	87-010-263-080	0E	CAP, ELECT 100-10V	ABCDE.....
C	21	87-010-407-080	0E	CAP, ELECT 33-50V	ABCDE.....
C	22	87-010-407-080	0E	CAP, ELECT 33-50V	ABCDE.....
C	23	87-010-407-080	0E	CAP, ELECT 33-50V	ABCDE.....
C	24	87-010-407-080	0E	CAP, ELECT 33-50V	ABCDE.....
C	29	87-010-408-080	0E	CAP, ELECT 47-50V	ABCDE.....
C	25	87-010-430-080	0E	CAP, ELECT 100-63	ABCDE.....
C	27	87-012-140-080	0E	CAP 470P	ABCDE.....
C	30	87-010-112-080	0E	CAP, ELECT 100-16V	ABCDE.....
C	31	87-010-235-080	0E	CAP,E 470-16 SME	ABCDE.....
C	61	87-010-260-080	0E	CAP, ELECT 47-25V	ABCDE.....
C	62	87-010-403-080	0E	CAP, ELECT 3.3-50V	AB..E.....
C	92	87-010-263-080	0E	CAP, ELECT 100-10V	ABCDE.....
C	93	87-010-380-080	0E	CAP, ELECT 47-16V	ABCDE.....
C	91	87-010-401-080	0E	CAP, ELECT 1-50V	ABCDE.....
CN	92	87-009-030-010	0E	CONNECTOR 2P PH M	ABCDE.....
CN	91	87-009-030-010	0E	CONNECTOR 2P PH M	ABCDE.....
CNA	1	8Z-NB8-604-010	1B	CONN ASSY,7P VH	A.....
CNA	1	8Z-NB8-604-110	1B	CONN ASSY,7P VH	.BCDE.....
D	1	87-017-447-010	1B	DIODE,GBU4DL	ABCDE.....
D	9	87-020-465-080	0E	DIODE,1SS133 (110MA)	ABCDE.....
D	8	87-020-465-080	0E	DIODE,1SS133 (110MA)	ABCDE.....
D	3	87-070-274-080	0E	DIODE,1N4003 SEM	ABCDE.....
D	4	87-070-274-080	0E	DIODE,1N4003 SEM	ABCDE.....
D	5	87-070-274-080	0E	DIODE,1N4003 SEM	ABCDE.....
D	6	87-070-274-080	0E	DIODE,1N4003 SEM	ABCDE.....
D	1	87-A40-115-060	1C	DIODE,RS603M
D	7	87-A40-435-080	0E	ZENER,MTZJ30D	ABCDE.....
D	10	87-A40-345-080	0E	ZENER,MTZJ10C	ABCDE.....
D	62	87-A40-269-080	0E	C-DIODE,MC2836	ABCDE.....
D	61	87-A40-270-080	0E	C-DIODE,MC2838	ABCDE.....
D	91	87-020-465-080	0E	DIODE,1SS133 (110MA)	ABCDE.....
D	92	87-020-465-080	0E	DIODE,1SS133 (110MA)	ABCDE.....
Q	2	87-026-609-080	0E	TR,KTA1266GR	ABCDE.....
Q	1	87-026-609-080	0E	TR,KTA1266GR	ABCDE.....
Q	5	87-026-610-080	0E	TR,KTC3198GR	ABCDE.....
Q	8	87-A30-075-080	0E	C-TR,2SA1235F	ABCDE.....
Q	7	87-A30-075-080	0E	C-TR,2SA1235F	ABCDE.....
Q	6	87-A30-076-080	0E	C-TR,2SC3052F	ABCDE.....
Q	9	87-A30-196-080	0E	TR,2SC4115SRS	ABCDE.....

ELECTRICAL MAIN PARTS LIST - 4/6

O	4	89-213-702-010	1A	TR,2SB1370 (1.8W)	ABCDE.....
O	3	89-213-702-010	1A	TR,2SB1370 (1.8W)	ABCDE.....
O	61	87-A30-074-080	0E	C-TR,RT1P 141C	ABCDE.....
O	66	87-A30-075-080	0E	C-TR,2SA1235F	ABCDE.....
O	64	87-A30-075-080	0E	C-TR,2SA1235F	ABCDE.....
O	65	87-A30-076-080	0E	C-TR,2SC3052F	ABCDE.....
O	63	87-A30-076-080	0E	C-TR,2SC3052F	ABCDE.....
O	67	87-A30-076-080	0E	C-TR,2SC3052F	ABCDE.....
O	62	87-A30-107-070	0E	C-TR,CMBT5401	A.....
O	62	87-A30-268-040	0E	C-TR,2SA1514K(S)	.BCDE.....
O	92	87-026-609-080	0E	TR,KTA1266GR	ABCDE.....
O	91	87-A30-076-080	0E	C-TR,2SC3052F	ABCDE.....
WH	1	87-A90-510-010	0E	HLDR,WIRE 2.5-9P	ABCDE.....
		87-067-703-010	0E	TAPPING SCREW, BVT2+3-10	.BC.....
C	101	87-010-178-080	0E	CHIP CAP 1000P	ABCDE.....
C	102	87-010-178-080	0E	CHIP CAP 1000P	ABCDE.....
C	109	87-010-322-080	0E	C-CAP,S 100P-50 CH	ABCDE.....
C	104	87-010-405-080	0E	CAP, ELECT 10-50V	ABCDE.....
C	103	87-010-405-080	0E	CAP, ELECT 10-50V	ABCDE.....
C	107	87-010-408-080	0E	CAP, ELECT 47-50V	ABCDE.....
C	108	87-010-408-080	0E	CAP, ELECT 47-50V	ABCDE.....
C	112	87-010-260-080	0E	CAP, ELECT 47-25V	ABCDE.....
C	111	87-010-260-080	0E	CAP, ELECT 47-25V	ABCDE.....
C	110	87-010-322-080	0E	C-CAP,S 100P-50 CH	ABCDE.....
C	114	87-012-156-080	0E	C-CAP,S 220P-50 CH	ABCDE.....
C	113	87-012-156-080	0E	C-CAP,S 220P-50 CH	ABCDE.....
C	117	87-A11-185-080	0E	C-CAP, 0.47-50 F Z	.BCDE.....
C	118	87-A11-185-080	0E	C-CAP, 0.47-50 F Z	.BCDE.....
C	121	87-010-178-080	0E	CHIP CAP 1000P	ABCDE.....
C	122	87-010-178-080	0E	CHIP CAP 1000P	ABCDE.....
C	128	87-012-368-080	0E	C-CAP,S 0.1-50 F	ABCDE.....
C	125	87-012-368-080	0E	C-CAP,S 0.1-50 F	ABCDE.....
C	127	87-012-368-080	0E	C-CAP,S 0.1-50 F	ABCDE.....
C	126	87-012-368-080	0E	C-CAP,S 0.1-50 F	ABCDE.....
C	131	87-010-197-080	0E	CAP, CHIP 0.01 DM	ABCDE.....
C	133	87-010-197-080	0E	CAP, CHIP 0.01 DM	ABCDE.....
C	132	87-010-197-080	0E	CAP, CHIP 0.01 DM	ABCDE.....
C	135	87-010-394-080	1A	CAP ELECT220-35V	.BCDE.....
D	104	87-020-465-080	0E	DIODE,1SS133 (110MA)	ABCDE.....
D	101	87-020-465-080	0E	DIODE,1SS133 (110MA)	ABCDE.....
D	103	87-020-465-080	0E	DIODE,1SS133 (110MA)	ABCDE.....
D	109	87-020-465-080	0E	DIODE,1SS133 (110MA)	ABCDE.....
D	102	87-020-465-080	0E	DIODE,1SS133 (110MA)	ABCDE.....
D	107	87-A40-488-080	0E	DIODE,1SS244	ABCDE.....
D	108	87-A40-488-080	0E	DIODE,1SS244	ABCDE.....
D	113	87-020-465-080	0E	DIODE,1SS133 (110MA)	ABCDE.....
D	114	87-020-465-080	0E	DIODE,1SS133 (110MA)	ABCDE.....
D	115	87-020-465-080	0E	DIODE,1SS133 (110MA)	ABCDE.....
D	110	87-020-465-080	0E	DIODE,1SS133 (110MA)	ABCDE.....
D	112	87-020-465-080	0E	DIODE,1SS133 (110MA)	ABCDE.....
D	111	87-A40-270-080	0E	C-DIODE,MC2838	ABCDE.....
L	101	87-003-383-010	1A	COIL,1UH-S	ABCDE.....
L	102	87-003-383-010	1A	COIL,1UH-S	ABCDE.....
O	109	87-A30-076-080	0E	C-TR,2SC3052F	ABCDE.....
O	107	87-A30-076-080	0E	C-TR,2SC3052F	ABCDE.....
O	108	87-A30-076-080	0E	C-TR,2SC3052F	ABCDE.....
O	102	87-A30-086-070	0E	C-TR,CSD1306E	ABCDE.....
O	101	87-A30-086-070	0E	C-TR,CSD1306E	ABCDE.....
O	103	87-A30-107-070	0E	C-TR,CMBT5401	A.....
O	106	87-A30-107-070	0E	C-TR,CMBT5401	A.....
O	105	87-A30-107-070	0E	C-TR,CMBT5401	A.....
O	104	87-A30-107-070	0E	C-TR,CMBT5401	A.....
O	103	87-A30-268-040	0E	C-TR,2SA1514K(S)	.BCDE.....
O	104	87-A30-268-040	0E	C-TR,2SA1514K(S)	.BCDE.....
O	105	87-A30-268-040	0E	C-TR,2SA1514K(S)	.BCDE.....
O	106	87-A30-268-040	0E	C-TR,2SA1514K(S)	.BCDE.....
O	110	87-A30-076-080	0E	C-TR,2SC3052F	ABCDE.....
O	119	87-A30-109-010	1B	TR,2SD 2495	A...E.....
O	111	87-A30-190-080	0E	TR,CC5551	ABCDE.....
O	112	87-A30-190-080	0E	TR,CC5551	ABCDE.....
O	119	87-A30-215-010	1B	TR,2SD2025	.CD.....
O	127	87-A30-075-080	0E	C-TR,2SA1235F	ABCDE.....
O	128	87-A30-076-080	0E	C-TR,2SC3052F	ABCDE.....
O	129	87-A30-076-080	0E	C-TR,2SC3052F	ABCDE.....
O	124	87-A30-106-070	0E	C-TR,CMBT5551	ABCDE.....
O	123	87-A30-106-070	0E	C-TR,CMBT5551	ABCDE.....
O	126	87-A30-107-070	0E	C-TR,CMBT5401	A.....
O	121	87-A30-108-010	1B	TR,2SB1626	A...E.....
O	122	87-A30-108-010	1B	TR,2SB1626	A...E.....
O	120	87-A30-109-010	1B	TR,2SD 2495	A...E.....
O	121	87-A30-214-010	1B	TR,2SB1344	.CD.....
O	122	87-A30-214-010	1B	TR,2SB1344	.CD.....
O	120	87-A30-215-010	1B	TR,2SD2025	.CD.....
O	126	87-A30-268-040	0E	C-TR,2SA1514K(S)	.BCDE.....
O	130	87-A30-076-080	0E	C-TR,2SC3052F	ABCDE.....
O	131	87-A30-076-080	0E	C-TR,2SC3052F	ABCDE.....
R	129	87-A00-258-080	0E	RES,M/F 0.22-1W J	ABCDE.....
R	130	87-A00-258-080	0E	RES,M/F 0.22-1W J	ABCDE.....
R	131	87-A00-258-080	0E	RES,M/F 0.22-1W J	ABCDE.....
R	132	87-A00-258-080	0E	RES,M/F 0.22-1W J	ABCDE.....
R	145	87-A00-440-050	0E	RES,220-1/2W J RP	ABCDE.....
R	143	87-A00-440-050	0E	RES,220-1/2W J RP	ABCDE.....

ELECTRICAL MAIN PARTS LIST - 5/6

R	146	87-A00-440-050	0E	RES,220-1/2W J RP	ABCDE.....
R	144	87-A00-440-050	0E	RES,220-1/2W J RP	ABCDE.....
R	166	87-A00-258-080	0E	RES,M/F 0.22-1W J	ABCDE.....
R	165	87-A00-258-080	0E	RES,M/F 0.22-1W J	ABCDE.....
R	177	87-029-023-090	0E	FUSE RESISTOR 1/4W 47	.BCDE.....
TH	101	87-A90-221-080	1A	C-THMS,100K.K	ABCDE.....
TH	102	87-A90-221-080	1A	C-THMS,100K.K	ABCDE.....
C	204	87-010-177-080	0E	C-CAP,S 820P-50 SL	ABCDE.....
C	203	87-010-177-080	0E	C-CAP,S 820P-50 SL	ABCDE.....
C	209	87-010-403-080	0E	CAP, ELECT 3.3-50V	.BCDE.....
C	209	87-010-544-080	0E	CAP, ELECT 0.1-50V	A.....
C	212	87-010-181-080	0E	CAP,CHIP S 1800P	ABCDE.....
C	211	87-010-181-080	0E	CAP,CHIP S 1800P	ABCDE.....
C	216	87-010-322-080	0E	C-CAP,S 100P-50 CH	ABCDE.....
C	215	87-010-322-080	0E	C-CAP,S 100P-50 CH	ABCDE.....
C	217	87-010-401-080	0E	CAP, ELECT 1-50V	ABCDE.....
C	218	87-010-401-080	0E	CAP, ELECT 1-50V	ABCDE.....
C	210	87-010-403-080	0E	CAP, ELECT 3.3-50V	.BCDE.....
C	213	87-010-403-080	0E	CAP, ELECT 3.3-50V	.BCDE.....
C	214	87-010-403-080	0E	CAP, ELECT 3.3-50V	.BCDE.....
C	210	87-010-544-080	0E	CAP, ELECT 0.1-50V	A.....
C	219	87-012-145-080	0E	CAP, CHIP S 270P CH	ABCDE.....
C	227	87-010-186-080	0E	CAP,CHIP 4700P	ABCDE.....
C	228	87-010-186-080	0E	CAP,CHIP 4700P	ABCDE.....
C	229	87-010-993-080	0E	C-CAP,S 0.056-25 B	ABCDE.....
C	220	87-012-145-080	0E	CAP, CHIP S 270P CH	ABCDE.....
C	225	87-012-368-080	0E	C-CAP,S 0.1-50 F	ABCDE.....
C	226	87-012-368-080	0E	C-CAP,S 0.1-50 F	ABCDE.....
C	231	87-010-196-080	0E	CHIP CAPACITOR,0.1-25	ABCDE.....
C	239	87-010-196-080	0E	CHIP CAPACITOR,0.1-25	ABCDE.....
C	232	87-010-196-080	0E	CHIP CAPACITOR,0.1-25	ABCDE.....
C	234	87-010-197-080	0E	CAP, CHIP 0.01 DM	ABCDE.....
C	233	87-010-197-080	0E	CAP, CHIP 0.01 DM	ABCDE.....
C	230	87-010-993-080	0E	C-CAP,S 0.056-25 B	ABCDE.....
C	236	87-016-285-080	0E	CAP,E 47-100SME	ABCDE.....
C	235	87-016-285-080	0E	CAP,E 47-100SME	ABCDE.....
C	240	87-010-246-080	0E	CAP, ELECT 47-35V	.BCDE.....
D	204	87-020-465-080	0E	DIODE,1SS133 (110MA)	ABCDE.....
D	203	87-020-465-080	0E	DIODE,1SS133 (110MA)	ABCDE.....
D	207	87-A40-488-080	0E	DIODE,1SS244	ABCDE.....
D	208	87-A40-488-080	0E	DIODE,1SS244	ABCDE.....
D	214	87-020-465-080	0E	DIODE,1SS133 (110MA)	ABCDE.....
D	211	87-A40-270-080	0E	C-DIODE,MC2838	ABCDE.....
J	203	87-033-240-010	1A	TERMINAL, SP 4P32SV1-05	ABCDE.....
J	201	87-A60-483-010	1B	JACK,DIA6.3 BLK ST W/S KM	ABCDE.....
J	204	87-A60-750-010	1A	JACK,PIN 4P R/W BLUE	ABCDE.....
L	201	87-003-383-010	1A	COIL,1UH-S	ABCDE.....
L	202	87-003-383-010	1A	COIL,1UH-S	ABCDE.....
Q	81	87-A30-074-080	0E	C-TR,RT1P 141C	ABCDE.....
Q	82	87-A30-107-070	0E	C-TR,CMBT5401	A.....
Q	82	87-A30-268-040	0E	C-TR,2SA1514K(S)	.BCDE.....
Q	206	87-A30-075-080	0E	C-TR,2SA1235F	ABCDE.....
Q	205	87-A30-075-080	0E	C-TR,2SA1235F	ABCDE.....
Q	203	87-A30-075-080	0E	C-TR,2SA1235F	ABCDE.....
Q	204	87-A30-075-080	0E	C-TR,2SA1235F	ABCDE.....
Q	209	87-A30-076-080	0E	C-TR,2SC3052F	ABCDE.....
Q	208	87-A30-076-080	0E	C-TR,2SC3052F	ABCDE.....
Q	207	87-A30-076-080	0E	C-TR,2SC3052F	ABCDE.....
Q	202	87-A30-086-070	0E	C-TR,CSD1306E	ABCDE.....
Q	201	87-A30-086-070	0E	C-TR,CSD1306E	ABCDE.....
Q	210	87-A30-076-080	0E	C-TR,2SC3052F	ABCDE.....
Q	217	87-A30-108-010	1B	TR,2SB1626	A...E.....
Q	218	87-A30-108-010	1B	TR,2SB1626	A...E.....
Q	216	87-A30-109-010	1B	TR,2SD 2495	A...E.....
Q	215	87-A30-109-010	1B	TR,2SD 2495	A...E.....
Q	219	87-A30-119-080	0E	C-TR,2SC3906K R	ABCDE.....
Q	212	87-A30-190-080	0E	TR,CC5551	ABCDE.....
Q	211	87-A30-190-080	0E	TR,CC5551	ABCDE.....
Q	217	87-A30-214-010	1B	TR,2SB1344	.CD.....
Q	218	87-A30-214-010	1B	TR,2SB1344	.CD.....
Q	215	87-A30-215-010	1B	TR,2SD2025	.CD.....
Q	216	87-A30-215-010	1B	TR,2SD2025	.CD.....
Q	220	87-A30-119-080	0E	C-TR,2SC3906K R	ABCDE.....
R	231	87-A00-258-080	0E	RES,M/F 0.22-1W J	ABCDE.....
R	234	87-A00-258-080	0E	RES,M/F 0.22-1W J	ABCDE.....
R	232	87-A00-258-080	0E	RES,M/F 0.22-1W J	ABCDE.....
R	233	87-A00-258-080	0E	RES,M/F 0.22-1W J	ABCDE.....
R	266	87-A00-258-080	0E	RES,M/F 0.22-1W J	ABCDE.....
R	265	87-A00-258-080	0E	RES,M/F 0.22-1W J	ABCDE.....
TH	201	87-A90-221-080	1A	C-THMS,100K.K	ABCDE.....
TH	202	87-A90-221-080	1A	C-THMS,100K.K	ABCDE.....
C	601	87-010-180-080	0E	C-CER 1500P	ABCDE.....
C	602	87-010-180-080	0E	C-CER 1500P	ABCDE.....
C	607	87-010-318-080	0E	C-CAP,S 47P-50 CH	ABCDE.....
C	608	87-010-318-080	0E	C-CAP,S 47P-50 CH	ABCDE.....
C	606	87-010-318-080	0E	C-CAP,S 47P-50 CH	ABCDE.....
C	605	87-010-318-080	0E	C-CAP,S 47P-50 CH	ABCDE.....
C	619	87-010-185-080	0E	C-CAP,S 3900P-50 B	ABCDE.....
C	613	87-016-081-080	0E	C-CAP,S 0.1-16 RK	ABCDE.....
C	614	87-016-081-080	0E	C-CAP,S 0.1-16 RK	ABCDE.....
C	620	87-010-185-080	0E	C-CAP,S 3900P-50 B	ABCDE.....
C	627	87-010-196-080	0E	CHIP CAPACITOR,0.1-25	ABCDE.....

ELECTRICAL MAIN PARTS LIST - 6/6

C	622	87-010-401-080	0E	CAP, ELECT 1-50V	ABCDE.....
C	621	87-010-401-080	0E	CAP, ELECT 1-50V	ABCDE.....
C	625	87-010-405-080	0E	CAP, ELECT 10-50V	ABCDE.....
C	629	87-010-405-080	0E	CAP, ELECT 10-50V	ABCDE.....
C	626	87-010-405-080	0E	CAP, ELECT 10-50V	ABCDE.....
C	635	87-010-196-080	0E	CHIP CAPACITOR,0.1-25	ABCDE.....
C	634	87-010-196-080	0E	CHIP CAPACITOR,0.1-25	ABCDE.....
C	630	87-010-213-080	0E	C-CAP,S 0.015-50 B	ABCDE.....
C	633	87-010-263-080	0E	CAP, ELECT 100-10V	ABCDE.....
C	632	87-010-263-080	0E	CAP, ELECT 100-10V	ABCDE.....
C	631	87-010-992-080	0E	C-CAP,S 0.047-25 B	ABCDE.....
C	641	87-010-196-080	0E	CHIP CAPACITOR,0.1-25	ABCDE.....
C	653	87-010-322-080	0E	C-CAP,S 100P-50 CH	ABCDE.....
C	654	87-010-322-080	0E	C-CAP,S 100P-50 CH	ABCDE.....
C	677	87-010-196-080	0E	CHIP CAPACITOR,0.1-25	ABCDE.....
CN	604	87-099-570-010	1A	CONN,13P TUC-P13P-B1	AB..E.....
CN	601	87-099-719-010	1B	CONN,30P TYK-B(X)	ABCDE.....
CN	603	87-A60-139-010	0E	CONN,14P V FE	ABCDE.....
CN	605	87-A60-189-010	0E	CONN,16P V TUC-P16P-B1	..CD.....
D	601	87-A40-002-080	0E	ZENER,MTZJ5.1C	ABCDE.....
D	602	87-A40-438-080	0E	ZENER,MTZJ4.7A	ABCDE.....
IC	601	87-A21-011-040	1H	C-IC,M62445FP-600D	ABCDE.....
J	602	87-A60-425-010	1A	JACK,PIN 2P YKC21-3838	ABCDE.....
Q	601	87-026-609-080	0E	TR,KTA1266GR	ABCDE.....
C	952	87-010-112-080	0E	CAP, ELECT 100-16V	ABCDE.....
C	955	87-010-197-080	0E	CAP, CHIP 0.01 DM	ABCDE.....
C	954	87-010-197-080	0E	CAP, CHIP 0.01 DM	ABCDE.....
C	953	87-010-260-080	0E	CAP, ELECT 47-25V	ABCDE.....
C	957	87-010-405-080	0E	CAP, ELECT 10-50V	ABCDE.....
C	975	87-010-322-080	0E	C-CAP,S 100P-50 CH	ABCDE.....
C	974	87-010-401-080	0E	CAP, ELECT 1-50V	ABCDE.....
C	973	87-010-401-080	0E	CAP, ELECT 1-50V	ABCDE.....
C	971	87-010-402-080	0E	CAP, ELECT 2.2-50V	ABCDE.....
C	972	87-010-405-080	0E	CAP, ELECT 10-50V	ABCDE.....
CN	901	87-099-566-010	0E	CONN,7P TUC-P7P-B1	ABCDE.....
CN	951	87-A60-689-010	0E	CONN,7P H GRY TUC-P07X-C1	ABCDE.....
IC	951	87-A21-103-040	1E	C-IC,MM1454XFBE	ABCDE.....

ELECTRICAL MAIN PARTS LIST - 1/3 (TUNER: ZZA-1)

NOTE: The characters in the suffix column indicate the part usage.

DOO.....B.....

REF.NO	PARTS NO.	KANRI NO.	DESCRIPTION	SUFFIX
C	701	87-010-381-080	0E CAP, ELECT 330-16V	ABCDEFGH.....
C	702	87-010-404-080	0E CAP, ELECT 4.7-50V	ABCDEFGH.....
C	711	87-010-260-080	0E CAP, ELECT 47-25V	ABCD.FGH.....
C	711	87-010-553-080	0E CAP,E 47-16E.....
C	712	87-010-831-080	0E C-CAP,U,0.1-16F	ABCDEFGH.....
C	718	87-012-179-080	0E C-CAP,U 20P-50 CH	.BCD.....
C	727	87-010-196-080	0E CHIP CAPACITOR,0.1-25	ABCDEFGH.....
C	728	87-010-248-080	0E CAP, ELECT 220-10V	ABCDEFGH.....
C	721	87-012-176-080	0E CAP 15P	ABCDEFGH.....
C	722	87-012-176-080	0E CAP 15P	ABCDEFGH.....
C	720	87-012-195-080	0E C-CAP,U 100P-50CH	ABCDEFGH.....
C	729	87-012-274-080	0E CHIP CAP,U 1000P-50B	ABCDEFGH.....
C	725	87-018-131-080	0E CAP, CER 1000P-50VFG.....
C	805	87-012-286-080	0E CAP, U 0.01-25	ABCDEFGH.....
C	806	87-012-286-080	0E CAP, U 0.01-25	ABCDEFGH.....
CN	701	87-A60-650-010	1A CONN,16P H GRY TUC-P16X-C1F.....
CN	701	87-A60-700-010	0E CONN,13P H GRY TUC-P13X-C1	ABCDE.GH.....
D	721	87-017-149-080	0E ZENER,HZS6A2L	.BCDEFGH.....
D	722	87-020-465-080	0E DIODE,1SS133 (110MA)FG.....
D	721	87-A40-234-080	0E ZENER,MTZJ5.6A	A.....
IC	721	87-070-127-110	1C IC,LC72131 D	ABCDEFGH.....
Q	713	87-A30-072-080	0E C-TR,RT1P 144CE.....
Q	712	87-A30-072-080	0E C-TR,RT1P 144CE.....
Q	711	87-A30-196-080	0E TR,2SC4115SRS	A.....
Q	711	87-A30-234-080	0E TR,CSC4115BC	.BCDEFGH.....
X	721	87-A70-061-010	1A VIB,XTAL 4.500MHZ CSA-309	ABCDEFGH.....
C	872	87-010-400-080	0E CAP, ELECT 0.47-50V	AB.....H.....
C	873	87-010-404-080	0E CAP, ELECT 4.7-50V	AB.....H.....
C	877	87-012-278-080	0E C-CAP,U 2200P-50 B	AB.....H.....
C	878	87-012-278-080	0E C-CAP,U 2200P-50 B	AB.....H.....
C	889	87-010-248-080	0E CAP, ELECT 220-10V	AB.....H.....
C	884	87-010-260-080	0E CAP, ELECT 47-25V	AB.....H.....
C	883	87-010-404-080	0E CAP, ELECT 4.7-50V	AB.....H.....
C	885	87-010-545-080	0E CAP, ELECT 0.22-50V	A.....H.....
C	886	87-010-545-080	0E CAP, ELECT 0.22-50V	A.....H.....
C	888	87-010-787-080	0E CAP, U 0.022-25	AB.....H.....
C	881	87-012-141-080	0E CHIP-CAPACITOR,0.22-16F	AB.....H.....
C	882	87-012-172-080	0E CAPACITOR CHIP U 10P CH	AB.....H.....
C	887	87-012-286-080	0E CAP, U 0.01-25	AB.....H.....
C	886	87-016-460-080	0E C-CAP,S 0.22-16 B	.B.....
C	885	87-016-460-080	0E C-CAP,S 0.22-16 B	.B.....
IC	871	87-070-060-040	1F IC,TA2040AF	AB.....H.....
X	873	87-026-226-080	0E CHIP-TR,DTA143EK	AB.....H.....
C	891	87-030-394-010	1B VIB,CER CSA3.6MGF228	AB.....H.....
C	705	87-010-213-080	0E C-CAP,S 0.015-50 B
C	706	87-010-213-080	0E C-CAP,S 0.015-50 B
C	705	87-A10-592-080	0E C-CAP,S 0.015-50 J B	.BCDE.....
C	706	87-A10-592-080	0E C-CAP,S 0.015-50 J B	.BCDE.....
C	737	87-010-180-080	0E C-CER 1500P
C	734	87-010-180-080	0E C-CER 1500P
C	733	87-010-180-080	0E C-CER 1500P
C	738	87-010-180-080	0E C-CER 1500P
C	735	87-010-213-080	0E C-CAP,S 0.015-50 B
C	736	87-010-213-080	0E C-CAP,S 0.015-50 B
C	736	87-010-987-080	0E C-CAP,S 1500P-50 CH	.BCDE.....
C	734	87-010-987-080	0E C-CAP,S 1500P-50 CH	.BCDE.....
C	733	87-010-987-080	0E C-CAP,S 1500P-50 CH	.BCDE.....
C	735	87-010-987-080	0E C-CAP,S 1500P-50 CH	.BCDE.....
C	733	87-012-280-080	0E CAP, U 3300P-50FG.....
C	734	87-012-280-080	0E CAP, U 3300P-50FG.....
C	737	87-A10-592-080	0E C-CAP,S 0.015-50 J B	.BCDE.....
C	738	87-A10-592-080	0E C-CAP,S 0.015-50 J B	.BCDE.....
C	752	87-010-220-080	0E C-CAP,S 0.018-25 B	.B..E.....
C	751	87-010-220-080	0E C-CAP,S 0.018-25 B	.B..E.....
C	758	87-012-167-080	0E C-CAP,U 5P-50 CH	ABCDEFGH.....
C	757	87-012-188-080	0E C-CAP,U 47P-50 CH	ABCDEFGH.....
C	753	87-012-195-080	0E C-CAP,U 100P-50CHFG.....
C	752	87-012-282-080	0E CAP, U 4700P-50FG.....
C	756	87-012-286-080	0E CAP, U 0.01-25	ABCDEFGH.....
C	752	87-012-365-080	0E C-CAP,S 0.027-25VBK	..CD.....
C	751	87-012-365-080	0E C-CAP,S 0.027-25VBK	..CD.....
C	766	87-010-197-080	0E CAP, CHIP 0.01 DMFG.....
C	769	87-010-260-080	0E CAP, ELECT 47-25V	ABCDEFGH.....
C	765	87-012-286-080	0E CAP, U 0.01-25	ABCDEFGH.....
C	768	87-012-286-080	0E CAP, U 0.01-25	ABCDEFGH.....
C	764	87-012-337-080	0E C-CAP,U 56P-50 CH	ABCDE..H.....
C	774	87-010-263-080	0E CAP, ELECT 100-10V	ABCDEFGH.....
C	771	87-010-383-080	0E CAP, ELECT 33-25V	ABCDEFGH.....
C	777	87-010-400-080	0E CAP, ELECT 0.47-50V	ABCDE..H.....
C	775	87-010-404-080	0E CAP, ELECT 4.7-50V	ABCDEFGH.....
C	777	87-010-493-040	0E CAP,E 0.47-50 GAS
C	777	87-010-493-080	0E CAP,E 0.47-50 GASFG.....
C	770	87-010-829-080	0E CAP, U 0.047-16	ABCDEFGH.....
C	780	87-010-196-080	0E CHIP CAPACITOR,0.1-25	ABCDEFGH.....
C	785	87-010-401-080	0E CAP, ELECT 1-50V	ABCDEFGH.....
C	786	87-010-401-080	0E CAP, ELECT 1-50V	ABCDEFGH.....

ELECTRICAL MAIN PARTS LIST - 2/3 (TUNER: ZZA-1)

C	786	87-010-405-080	0E	CAP, ELECT 10-50V	ABCDEFGHIH.....
C	785	87-010-405-080	0E	CAP, ELECT 10-50V	ABCDEFGHIH.....
C	786	87-010-494-080	0E	CAP ELECT GAS 1/50E.....
C	785	87-010-494-080	0E	CAP ELECT GAS 1/50E.....
C	788	87-012-275-080	0E	C-CAP,U 1200P-50 B	ABCDEFGHIH.....
C	787	87-012-275-080	0E	C-CAP,U 1200P-50 B	ABCDEFGHIH.....
C	784	87-012-286-080	0E	CAP, U 0.01-25	ABCDEFGHIH.....
C	796	87-010-403-080	0E	CAP, ELECT 3.3-50V	ABCDEFGHIH.....
C	794	87-010-406-080	0E	CAP, ELECT 22-50	ABCDEFGHIH.....
C	795	87-010-596-080	0E	CAP, S 0.047-16	..CDEFGH.....
C	793	87-012-273-080	0E	C-CAP,U 820P-50 B	ABCDEFGHIH.....
C	797	87-012-276-080	0E	CAP, CHIP SS 1500 PBK	A...FGH.....
C	798	87-012-276-080	0E	CAP, CHIP SS 1500 PBK	A...FGH.....
D	771	87-020-465-080	0E	DIODE,1SS133 (110MA)	ABCDEFGHIH.....
D	773	87-A40-291-080	0E	DIODE,1N4148 (CPT)
IC	771	87-A20-913-010	1D	IC,LA1837NL	ABCDEFGHIH.....
L	771	87-A50-266-010	1A	COIL,FM DET-2N(TOK)	ABCDEFGHIH.....
L	772	87-A90-052-010	1C	FLTR,CFMT-450A(TOK)E.....
L	772	87-A90-053-010	1C	FLTR,PCFMT-060(TOK)	AB.....H.....
L	772	87-A90-733-010	1A	FLTR,PCFAZH-450 (TOK)
L	772	87-A91-110-010	1B	FLTR,PCFJZH-450 (TOK)	..CD.FG.....
L	781	87-005-847-080	0E	COIL,2.2UH(CECS)FG.....
L	791	87-A50-027-010	1A	COIL,1 POLE MPX(TOK)FG.....
L	792	87-A50-027-010	1A	COIL,1 POLE MPX(TOK)FG.....
X	771	87-030-354-010	1A	VIB,CF BFU 450CE.....
C	859	87-012-286-080	0E	CAP, U 0.01-25F.....
C	865	87-010-196-080	0E	CHIP CAPACITOR,0.1-25F.....
C	866	87-010-405-080	0E	CAP, ELECT 10-50VF.....
C	864	87-010-405-080	0E	CAP, ELECT 10-50VF.....
C	869	87-012-180-080	0E	C-CAP,U 22P-50 CHF.....
C	868	87-012-184-080	0E	C-CAP,U 33P-50 CHF.....
C	862	87-012-199-080	0E	CAP 220PF.....
C	861	87-012-199-080	0E	CAP 220PF.....
C	863	87-012-270-080	0E	CAP, U 470P-50F.....
C	867	87-012-286-080	0E	CAP, U 0.01-25F.....
IC	851	87-A20-440-040	1H	C-IC,BU1920FSF.....
L	851	87-005-847-080	0E	COIL,2.2UH(CECS)F.....
Q	853	87-A30-076-080	0E	C-TR,2SC3052FF.....
X	851	87-A70-091-010	1B	VIB,XTAL 4.332MHZ CSA-309F.....
C	801	87-012-286-080	0E	CAP, U 0.01-25	ABCDEFGHIH.....
C	809	87-012-286-080	0E	CAP, U 0.01-25	ABCDEFGHIH.....
C	802	87-012-286-080	0E	CAP, U 0.01-25	ABCDEFGHIH.....
C	803	87-012-286-080	0E	CAP, U 0.01-25	ABCDEFGHIH.....
C	804	87-012-286-080	0E	CAP, U 0.01-25	ABCDEFGHIH.....
C	808	87-012-286-080	0E	CAP, U 0.01-25	ABCDEFGHIH.....
C	807	87-012-286-080	0E	CAP, U 0.01-25	ABCDEFGHIH.....
C	810	87-012-286-080	0E	CAP, U 0.01-25	ABCDEFGHIH.....
C	820	87-010-260-080	0E	CAP, ELECT 47-25V	ABCDEFGHIH.....
C	893	87-012-286-080	0E	CAP, U 0.01-25	ABCDEFGHIH.....
C	894	87-012-286-080	0E	CAP, U 0.01-25	ABCDEFGHIH.....
C	942	87-012-168-080	0E	C-CAP,U 6P-50 CHFG.....
C	942	87-012-172-080	0E	CAPACITOR CHIP U 10P CH
C	941	87-012-180-080	0E	C-CAP,U 22P-50 CHE.....
C	944	87-014-049-080	0E	CAP,PP 470P-100 J
C	944	87-014-051-080	0E	CAPACITOR (PP), 560PE.....
C	949	87-A10-039-080	0E	C-CAP,U 470P-50 J CHFG.....
C	958	87-010-197-080	0E	CAP, CHIP 0.01 DMFG.....
C	956	87-010-263-080	0E	CAP, ELECT 100-10VE.....
C	959	87-010-831-080	0E	C-CAP,U,0.1-16FEFG.....
C	954	87-012-358-080	0E	C-CAP,S 0.47-10 F ZE.....
C	950	87-014-073-080	0E	CAP,PP 4700P-100 JE.....
C	963	87-010-196-080	0E	CHIP CAPACITOR,0.1-25	ABCDEFGHIH.....
C	962	87-010-401-080	0E	CAP, ELECT 1-50VFG.....
C	964	87-012-170-080	0E	C-CAP,U 8P-50 CH	A.....
C	961	87-012-174-080	0E	CAP CHIP CERA SS 12P CHJ	..BCD...H.....
C	960	87-012-350-080	0E	C-CAP,1-25 FE.....
CF	802	82-785-747-010	1A	CF MS2 GHY RFG.....
CF	802	87-008-261-010	1A	FILTER, SFE10.7MA5-A	ABCDE..H.....
CF	801	87-008-261-010	1A	FILTER, SFE10.7MA5-A	ABCDE..H.....
CF	801	87-008-423-010	1A	CERAMIC FILTER, SFE10.7FG.....
D	944	87-020-465-080	0E	DIODE,1SS133 (110MA)EFG.....
D	942	87-A40-270-080	0E	C-DIODE,MC2838FG.....
D	981	87-A40-618-080	1B	VARI-CAP,SVC 348(S/T)E.....
FFE	801	A8-6ZA-190-030	0E	6ZA-1 FEUNM
FFE	801	A8-6ZA-191-130		6ZA-1 FEENMFG.....
FFE	801	A8-6ZA-192-030	2Y	6ZA-1 FEJNM	..B.....
FFE	801	A8-6ZA-193-130		6ZA-1 FEVNM
FFE	801	A8-6ZA-199-170		6ZA-1 FEENC
FFE	801	A8-6ZA-19A-070		6ZA-1 FEJNC
FFE	801	A8-6ZA-19D-070	1H	6ZA-1 YFEJNC	A.....H.....
FFE	801	A8-8ZA-190-030		8ZA-1 FEUNM	..C.E.....
FFE	801	A8-8ZA-192-070		8ZA-1 FEUNC
FFE	801	A8-8ZA-193-070	1E	8ZA-1 YFEUNCD.....
J	801	87-033-241-010	1B	TERMINAL,ANT AJ-2039FG.....
J	801	87-A60-702-010	1B	TERMINAL,ANT 4P CJ-9036	ABCD...H.....
J	801	87-A60-703-010	1A	TERMINAL,ANT 3P CJ-9037E.....
J	940	81-754-629-010	0E	CONNECTOR, 2PE.....
L	832	87-005-847-080	0E	COIL,2.2UH(CECS)FG.....
L	943	87-005-372-080	0E	COIL S 1MHM
L	942	87-A50-019-010	0E	COIL,OSC LW(COI)FG.....
L	941	87-A50-020-010	0E	COIL,ANT LW(COI)FG.....
L	941	87-A50-022-010	0E	COIL,ANT SW(COI)E.....

ELECTRICAL MAIN PARTS LIST - 3/3 (TUNER: ZZA-1)

L	944	87-A50-159-010	0E	COIL,10MH K C2BE.....
L	942	87-A50-173-010	0E	COIL,OSC SW-N(COI)E.....
L	943	87-A50-432-010	0E	COIL,1MH K CWE.....
L	981	87-A50-430-010	0E	COIL,ANT MW(3BSW)E.....
L	982	87-A50-431-010	0E	COIL,OSC MW(3BSW)E.....
L	981	87-NF4-650-010	1D	COIL,AM PACK 4N(TOK)	A.....
L	981	87-NF4-651-010	1C	COIL,AM PACK2N(TOM)
L	981	88-NF8-625-110	1D	COIL,AM PACK3N(TOK)
L	981	8Z-ZA1-664-010	1D	COIL,AM PACK 4(TOK)	.BCD...H.....
L	981	8Z-ZA1-665-010	1E	COIL,AM PACK 2(TOK)FG.....
Q	712	87-A30-072-080	0E	C-TR,RT1P 144C	ABCD.FGH.....
Q	805	89-327-143-080	0E	TR,2SC2714 (0.1W)	ABCDEFGH.....
Q	942	87-A30-075-080	0E	C-TR,2SA1235FE.....
Q	943	87-A30-075-080	0E	C-TR,2SA1235FE.....
Q	949	87-A30-076-080	0E	C-TR,2SC3052FE.....
Q	945	87-A30-076-080	0E	C-TR,2SC3052FE.....
Q	944	87-A30-076-080	0E	C-TR,2SC3052FE.....
Q	948	87-A30-086-070	0E	C-TR,CSD1306EEFG.....
Q	947	89-503-602-080	1A	C-FET,2SK360EE.....
Q	947	89-505-434-540	0E	C-FET,2SK543(4/5)FG.....
Q	951	87-A30-074-080	0E	C-TR,RT1P 141CEFG.....
TC	942	87-011-164-010	0E	CAPACITOR,TRIMMER 30PFG.....
TC	941	87-011-173-010	1A	CERAMIC TRIMMER 20P
TC	941	87-011-220-080	1A	TRIMMER CAP 20P VTCE.....
TC	943	87-011-221-080	1A	CAP, TRIMMER 30PE.....

ELECTRICAL MAIN PARTS LIST - 1/1 (MD: ZYG-3)

NOTE: The characters in the suffix column indicate the part usage.

REF.NO	PARTS NO.	OO KANRI NO.	DESCRIPTION	SUFFIX
	87-067-703-010	0E	TAPPING SCREW, BVT2+3-10	AB.....
C	102	87-010-101-080	0E CAP, ELECT 220-16	AB.....
C	106	87-010-101-080	0E CAP, ELECT 220-16	AB.....
C	101	87-010-196-080	0E CHIP CAPACITOR,0.1-25	AB.....
C	104	87-010-370-040	0E CAP,E 330-6.3 SME	AB.....
C	105	87-010-380-080	0E CAP, ELECT 47-16V	AB.....
D	101	87-A40-304-080	0E ZENER,DZ6.2M	AB.....
D	102	87-A40-313-080	0E C-DIODE,MC 2840	AB.....
Q	103	87-A30-076-080	0E C-TR,2SC3052F	AB.....
Q	102	89-213-750-010	1A TR,2SB1375 (25W)	AB.....
C	205	87-010-180-080	0E C-CER 1500P	AB.....
C	206	87-010-180-080	0E C-CER 1500P	AB.....
C	201	87-010-402-080	0E CAP, ELECT 2.2-50V	AB.....
C	202	87-010-402-080	0E CAP, ELECT 2.2-50V	AB.....
C	208	87-010-404-080	0E CAP, ELECT 4.7-50V	AB.....
C	207	87-010-404-080	0E CAP, ELECT 4.7-50V	AB.....
C	204	87-012-156-080	0E C-CAP,S 220P-50 CH	AB.....
C	203	87-012-156-080	0E C-CAP,S 220P-50 CH	AB.....
C	252	87-010-196-080	0E CHIP CAPACITOR,0.1-25	AB.....
C	251	87-010-408-080	0E CAP, ELECT 47-50V	AB.....
IC	201	87-017-888-080	1A IC,NJM4558MD	AB.....
C	402	87-010-178-080	0E CHIP CAP 1000P	AB.....
C	401	87-010-178-080	0E CHIP CAP 1000P	AB.....
C	404	87-010-196-080	0E CHIP CAPACITOR,0.1-25	AB.....
C	403	87-010-196-080	0E CHIP CAPACITOR,0.1-25	AB.....
C	411	87-012-140-080	0E CAP 470P	AB.....
C	421	87-010-196-080	0E CHIP CAPACITOR,0.1-25	AB.....
CON	903	87-009-030-010	0E CONNECTOR 2P PH M	AB.....
CON	902	87-A60-060-010	0E CONN,07P V 9604S-07C	AB.....
CON	904	87-A60-061-010	0E CONN,06P V 9604S-06C	AB.....
CON	901	87-A60-139-010	0E CONN,14P V FE	AB.....
CON	906	87-A60-422-010	0E CONN,8P V TOC-B	AB.....
CON	905	87-A60-423-010	0E CONN,14P V TOC-B	AB.....
D	401	87-A40-299-080	0E ZENER,DZ5.1M	AB.....
FB	401	87-A50-189-080	0E C-COIL,S BLM21B272S	AB.....
IC	401	87-A20-870-010	1F IC,GPIF37R	AB.....
IC	402	87-A20-971-040	1A C-IC,SN74LV14APW	AB.....
Q	402	87-A30-071-080	0E C-TR,RT1N 144C	AB.....
Q	401	87-A30-074-080	0E C-TR,RT1P 141C	AB.....
Q	403	87-A30-087-080	0E C-FET,2SK2158	AB.....
Q	404	87-A30-087-080	0E C-FET,2SK2158	AB.....
		87-ZGA-611-010	0E FF-CABLE, 8P 1.0 100MM	AB.....
		87-ZGA-612-010	1A FF-CABLE, 14P 1.0 100MM	AB.....
		87-067-703-010	0E TAPPING SCREW, BVT2+3-10	AB.....
		8Z-NB8-208-010	1B HLDR,MD	AB.....

ELECTRICAL MAIN PARTS LIST - 1/3 (MD: 7ZG-9)

NOTE: The characters in the suffix column indicate the part usage.

B	REF.NO	PARTS NO.	OO KANRI NO.	DESCRIPTION	A	SUFFIX
C	507	87-010-661-080	0E	C-CAP,E 10-16	AB	AB
C	505	87-010-662-080	0E	C-CAP,E 22-6.3	AB	AB
C	503	87-010-662-080	0E	C-CAP,E 22-6.3	AB	AB
C	509	87-010-662-080	0E	C-CAP,E 22-6.3	AB	AB
C	501	87-010-831-080	0E	C-CAP,U,0.1-16F	AB	AB
C	508	87-010-831-080	0E	C-CAP,U,0.1-16F	AB	AB
C	502	87-010-831-080	0E	C-CAP,U,0.1-16F	AB	AB
C	506	87-010-831-080	0E	C-CAP,U,0.1-16F	AB	AB
C	504	87-010-831-080	0E	C-CAP,U,0.1-16F	AB	AB
C	514	87-010-661-080	0E	C-CAP,E 10-16	AB	AB
C	511	87-010-661-080	0E	C-CAP,E 10-16	AB	AB
C	513	87-010-661-080	0E	C-CAP,E 10-16	AB	AB
C	519	87-010-831-080	0E	C-CAP,U,0.1-16F	AB	AB
C	510	87-010-831-080	0E	C-CAP,U,0.1-16F	AB	AB
C	518	87-012-278-080	0E	C-CAP,U 2200P-50 B	AB	AB
C	517	87-012-278-080	0E	C-CAP,U 2200P-50 B	AB	AB
C	515	87-012-337-080	0E	C-CAP,U 56P-50 CH	AB	AB
C	516	87-012-337-080	0E	C-CAP,U 56P-50 CH	AB	AB
C	522	87-010-661-080	0E	C-CAP,E 10-16	AB	AB
C	520	87-010-661-080	0E	C-CAP,E 10-16	AB	AB
C	528	87-010-661-080	0E	C-CAP,E 10-16	AB	AB
C	527	87-010-661-080	0E	C-CAP,E 10-16	AB	AB
C	523	87-010-662-080	0E	C-CAP,E 22-6.3	AB	AB
C	524	87-010-662-080	0E	C-CAP,E 22-6.3	AB	AB
C	521	87-010-831-080	0E	C-CAP,U,0.1-16F	AB	AB
C	526	87-012-274-080	0E	CHIP CAP,U 1000P-50B	AB	AB
C	525	87-012-274-080	0E	CHIP CAP,U 1000P-50B	AB	AB
C	531	87-010-831-080	0E	C-CAP,U,0.1-16F	AB	AB
C	530	87-010-831-080	0E	C-CAP,U,0.1-16F	AB	AB
FB	501	87-A90-828-080	0E	C-F-BEAD, BK1608LM182	AB	AB
IC	501	87-017-853-040	1B	IC,NJM2100V	AB	AB
IC	500	87-A20-698-080	2M	C-IC,AK4512VF	AB	AB
IC	500	87-A21-110-040	2A	C-IC,AK4519VF	AB	AB
L	505	87-005-774-080	1B	C-COIL,4BLH	AB	AB
L	504	87-005-774-080	1B	C-COIL,4BLH	AB	AB
L	503	87-A50-116-080	0E	C-COIL,4.7UHLQH3C	AB	AB
L	502	87-A50-116-080	0E	C-COIL,4.7UHLQH3C	AB	AB
L	501	87-A50-116-080	0E	C-COIL,4.7UHLQH3C	AB	AB
C	104	87-010-662-080	0E	C-CAP,E 22-6.3	AB	AB
C	103	87-010-787-080	0E	CAP, U 0.022-25	AB	AB
C	105	87-010-831-080	0E	C-CAP,U,0.1-16F	AB	AB
C	107	87-012-195-080	0E	C-CAP,U 100P-50CH	AB	AB
C	108	87-012-274-080	0E	CHIP CAP,U 1000P-50B	AB	AB
C	102	87-012-286-080	0E	CAP, U 0.01-25	AB	AB
C	100	87-016-296-080	1A	C-CAP,TN 22-4SV(A)	AB	AB
C	101	87-016-296-080	1A	C-CAP,TN 22-4SV(A)	AB	AB
C	109	87-016-436-080	1B	C-CAP,TN 47-4(B2)	AB	AB
C	106	87-016-462-080	0E	C-CAP,S 1-16 F	AB	AB
C	114	87-010-828-080	0E	CHIP CAPACITOR,U 0.033-25F	AB	AB
C	118	87-012-282-080	0E	CAP, U 4700P-50	AB	AB
C	116	87-012-282-080	0E	CAP, U 4700P-50	AB	AB
C	113	87-012-284-080	0E	CAP, U 6800P-50	AB	AB
C	112	87-012-286-080	0E	CAP, U 0.01-25	AB	AB
C	111	87-016-296-080	1A	C-CAP,TN 22-4SV(A)	AB	AB
C	117	87-016-462-080	0E	C-CAP,S 1-16 F	AB	AB
C	119	87-016-491-080	0E	C-CAP,S 0.22-16 FZ	AB	AB
C	115	87-A10-369-080	0E	C-CAP,S 0.47-16 K B	AB	AB
C	124	87-010-662-080	0E	C-CAP,E 22-6.3	AB	AB
C	125	87-010-662-080	0E	C-CAP,E 22-6.3	AB	AB
C	120	87-010-787-080	0E	CAP, U 0.022-25	AB	AB
C	122	87-010-829-080	0E	CAP, U 0.047-16	AB	AB
C	126	87-010-831-080	0E	C-CAP,U,0.1-16F	AB	AB
C	121	87-012-286-080	0E	CAP, U 0.01-25	AB	AB
C	123	87-012-286-080	0E	CAP, U 0.01-25	AB	AB
C	203	87-010-785-080	0E	C-CAP,U0.015-25BK	AB	AB
C	201	87-010-831-080	0E	C-CAP,U,0.1-16F	AB	AB
C	202	87-010-831-080	0E	C-CAP,U,0.1-16F	AB	AB
C	209	87-010-831-080	0E	C-CAP,U,0.1-16F	AB	AB
C	205	87-010-831-080	0E	C-CAP,U,0.1-16F	AB	AB
C	206	87-012-270-080	0E	CAP, U 470P-50	AB	AB
C	208	87-012-286-080	0E	CAP, U 0.01-25	AB	AB
C	204	87-016-461-080	0E	C-CAP,S 0.47-16F	AB	AB
C	207	87-016-461-080	0E	C-CAP,S 0.47-16F	AB	AB
C	213	87-010-662-080	0E	C-CAP,E 22-6.3	AB	AB
C	218	87-012-172-080	0E	CAPACITOR CHIP U 10P CH	AB	AB
C	210	87-012-172-080	0E	CAPACITOR CHIP U 10P CH	AB	AB
C	211	87-012-172-080	0E	CAPACITOR CHIP U 10P CH	AB	AB
C	217	87-012-188-080	0E	C-CAP,U 47P-50 CH	AB	AB
C	212	87-012-195-080	0E	C-CAP,U 100P-50CH	AB	AB
C	214	87-012-274-080	0E	CHIP CAP,U 1000P-50B	AB	AB
C	219	87-016-296-080	1A	C-CAP,TN 22-4SV(A)	AB	AB
C	220	87-010-662-080	0E	C-CAP,E 22-6.3	AB	AB
C	226	87-010-831-080	0E	C-CAP,U,0.1-16F	AB	AB
C	225	87-010-831-080	0E	C-CAP,U,0.1-16F	AB	AB
C	223	87-010-831-080	0E	C-CAP,U,0.1-16F	AB	AB
C	221	87-010-831-080	0E	C-CAP,U,0.1-16F	AB	AB

ELECTRICAL MAIN PARTS LIST - 2/3 (MD: 7ZG-9)

C	228	87-012-274-080	0E	CHIP CAP,U 1000P-50B	AB.....
C	229	87-012-274-080	0E	CHIP CAP,U 1000P-50B	AB.....
C	227	87-012-274-080	0E	CHIP CAP,U 1000P-50B	AB.....
C	222	87-016-444-080	1B	C-CAP,TN 47-10 F95E	AB.....
C	224	87-A10-685-080	0E	C-CAP,S 470P-100 J CH	AB.....
C	236	87-010-831-080	0E	C-CAP,U,0.1-16F	AB.....
C	232	87-012-274-080	0E	CHIP CAP,U 1000P-50B	AB.....
C	233	87-012-274-080	0E	CHIP CAP,U 1000P-50B	AB.....
C	307	87-010-831-080	0E	C-CAP,U,0.1-16F	AB.....
C	308	87-010-831-080	0E	C-CAP,U,0.1-16F	AB.....
C	301	87-010-831-080	0E	C-CAP,U,0.1-16F	AB.....
C	302	87-010-831-080	0E	C-CAP,U,0.1-16F	AB.....
C	300	87-010-831-080	0E	C-CAP,U,0.1-16F	AB.....
C	305	87-016-462-080	0E	C-CAP,S 1-16 F	AB.....
C	311	87-010-662-080	0E	C-CAP,E 22-6.3	AB.....
C	312	87-012-195-080	0E	C-CAP,U 100P-50CH	AB.....
C	325	87-012-274-080	0E	CHIP CAP,U 1000P-50B	AB.....
C	321	87-012-274-080	0E	CHIP CAP,U 1000P-50B	AB.....
C	322	87-012-274-080	0E	CHIP CAP,U 1000P-50B	AB.....
C	324	87-012-274-080	0E	CHIP CAP,U 1000P-50B	AB.....
C	323	87-012-274-080	0E	CHIP CAP,U 1000P-50B	AB.....
C	405	87-010-661-080	0E	C-CAP,E 10-16	AB.....
C	406	87-010-779-080	0E	C-CAP,E 100-6.3	AB.....
C	403	87-010-831-080	0E	C-CAP,U,0.1-16F	AB.....
C	400	87-010-831-080	0E	C-CAP,U,0.1-16F	AB.....
C	404	87-010-831-080	0E	C-CAP,U,0.1-16F	AB.....
C	401	87-010-831-080	0E	C-CAP,U,0.1-16F	AB.....
C	402	87-010-831-080	0E	C-CAP,U,0.1-16F	AB.....
C	407	87-012-197-080	0E	C-CAP,U 150P-50 CH	AB.....
C	408	87-012-197-080	0E	C-CAP,U 150P-50 CH	AB.....
C	413	87-012-197-080	0E	C-CAP,U 150P-50 CH	AB.....
C	414	87-012-197-080	0E	C-CAP,U 150P-50 CH	AB.....
C	417	87-012-268-080	0E	C-CAP,U 330P-50 B	AB.....
C	418	87-012-268-080	0E	C-CAP,U 330P-50 B	AB.....
C	411	87-012-271-080	0E	CAP, U 560P-50	AB.....
C	412	87-012-271-080	0E	CAP, U 560P-50	AB.....
C	429	87-012-286-080	0E	CAP, U 0.01-25	AB.....
C	424	87-012-286-080	0E	CAP, U 0.01-25	AB.....
C	423	87-012-286-080	0E	CAP, U 0.01-25	AB.....
C	431	87-010-779-080	0E	C-CAP,E 100-6.3	AB.....
C	434	87-010-831-080	0E	C-CAP,U,0.1-16F	AB.....
C	430	87-012-286-080	0E	CAP, U 0.01-25	AB.....
C	600	87-010-662-080	0E	C-CAP,E 22-6.3	AB.....
C	603	87-010-662-080	0E	C-CAP,E 22-6.3	AB.....
C	601	87-010-779-080	0E	C-CAP,E 100-6.3	AB.....
C	602	87-010-779-080	0E	C-CAP,E 100-6.3	AB.....
C	604	87-010-779-080	0E	C-CAP,E 100-6.3	AB.....
C	607	87-010-831-080	0E	C-CAP,U,0.1-16F	AB.....
C	608	87-010-831-080	0E	C-CAP,U,0.1-16F	AB.....
C	605	87-012-286-080	0E	CAP, U 0.01-25	AB.....
CN	401	87-A60-062-010	0E	CONN,05P V 9604S-05C	AB.....
D	101	87-001-166-080	0E	DIODE,1SS301	AB.....
D	201	87-A40-412-040	0E	C-DIODE,SB05-05CP	AB.....
D	202	87-A40-412-040	0E	C-DIODE,SB05-05CP	AB.....
D	301	87-001-166-080	0E	DIODE,1SS301	AB.....
D	302	87-001-166-080	0E	DIODE,1SS301	AB.....
IC	100	87-A20-707-010	2B	C-IC,CXA2523AR	AB.....
IC	200	87-A20-708-010	2D	C-IC,CXD2652AR	AB.....
IC	203	87-A20-709-040	1H	C-IC,BD7910FV	AB.....
IC	304	87-A20-710-040	1B	C-IC,S-8110AMP	AB.....
IC	303	87-A20-755-080	1B	C-IC,AK93C45AF	AB.....
IC	301	87-A20-837-040	2M	C-IC,NN51V4400ZJ-60	AB.....
IC	300	87-ZG9-601-010	2B	C-IC,CXP81952
IC	300	87-ZG9-605-110	2P	C-IC,CXP81952-521R
IC	301	87-ZG9-606-040	2M	C-IC,MN41V4400SJ-08
IC	300	87-ZG9-607-010	2M	C-IC,CXP81952-****	AB.....
IC	400	87-A20-711-040	1E	C-IC,BA5970FP	AB.....
IC	401	87-A20-712-040	1B	C-IC,BA6417F	AB.....
IC	602	87-A20-714-040	1B	C-IC,NJM2370U33	AB.....
IC	600	87-A20-797-040	1B	C-IC,NJU7221U30	AB.....
IC	603	87-A20-797-040	1B	C-IC,NJU7221U30	AB.....
IC	601	87-A20-798-040	1B	C-IC,NJU7221U35	AB.....
L	101	87-A50-012-080	0E	C-COIL,100UH LQH3C	AB.....
L	100	87-A50-117-080	0E	C-COIL,10UHLQH3C	AB.....
L	102	87-A50-117-080	0E	C-COIL,10UHLQH3C	AB.....
L	103	87-A50-117-080	0E	C-COIL,10UHLQH3C	AB.....
L	203	87-A50-116-080	0E	C-COIL,4.7UHLQH3C	AB.....
L	201	87-A50-117-080	0E	C-COIL,10UHLQH3C	AB.....
L	202	87-A50-117-080	0E	C-COIL,10UHLQH3C	AB.....
L	301	87-A50-117-080	0E	C-COIL,10UHLQH3C	AB.....
L	613	87-005-512-080	0E	C-COIL,BLM21A05	AB.....
L	612	87-005-512-080	0E	C-COIL,BLM21A05	AB.....
L	611	87-A50-163-080	1A	C-COIL,ZBFS5101-PT	AB.....
L	614	87-A50-163-080	1A	C-COIL,ZBFS5101-PT	AB.....
L	616	87-A50-163-080	1A	C-COIL,ZBFS5101-PT	AB.....
L	615	87-A90-034-080	1A	C-FLTR,EMI BLM41P750	AB.....
Q	101	87-026-423-080	0E	C-TR RN2305	AB.....
Q	102	89-115-884-080	0E	CHIP -TRANSISTER,2SA1588Y	AB.....
Q	103	89-341-164-080	0E	CHIP-TRANSISTOR,2SC4116 Y	AB.....
Q	402	87-026-412-080	0E	C-TR RN1305	AB.....
R	425	87-022-583-080	0E	C-RES,U M/F 12K D	AB.....
R	426	87-022-583-080	0E	C-RES,U M/F 12K D	AB.....

ELECTRICAL MAIN PARTS LIST - 3/3 (MD: 7ZG-9)

R	423	87-025-564-080	0E	C-RES,U M/F 47K D	AB.....
R	424	87-025-564-080	0E	C-RES,U M/F 47K D	AB.....
X	200	87-A70-105-080	1B	C-VIB,XTAL 22.5792MHZ SMD-49	AB.....
X	301	87-A70-100-080	1B	C-VIB,CER 12.0MHZ PBRC-BR-A	AB.....

MECHANICAL PARTS LIST - 1/2

NOTE: The characters in the suffix column indicate the part usage.

REF.NO	PARTS NO.	NO.	DESCRIPTION	SUFFIX
360D		OO		E
		KANRI		
	82-NF6-067-010	0E	BADGE,AIWA 30N	ABCDE
	86-NF6-007-010	1C	WINDOW, TOP	A.CDE
	86-NF6-101-110	1D	WINDOW, TOP UL	.B
	87-NB8-014-010	1B	WINDOW, FLAP N	ABCDE
	8Z-NB8-001-010	2A	CABI, FR D	A
	8Z-NB8-001-110	2A	CABI, FR D	
	8Z-NB8-003-010	1B	BOX, CASS 1	A...E
	8Z-NB8-004-010	1B	BOX, CASS 2	A...E
	8Z-NB8-005-010	1B	PANEL, TRAY	ABCDE
	8Z-NB8-006-010	1B	PANEL, MD	ABCDE
	8Z-NB8-007-010	1A	WINDOW, CD	AB
	8Z-NB8-007-110	1A	WINDOW, CD	.CDE
	8Z-NB8-008-010	1B	WINDOW, DISP D	AB...E
	8Z-NB8-009-010	1A	WINDOW, CASS 1	ABCDE
	8Z-NB8-010-010	1A	WINDOW, CASS 2	ABCDE
	8Z-NB8-011-010	1C	PANEL, LEFT V-2	A
	8Z-NB8-011-110	1C	PANEL, LEFT V-2	.BCDE
	8Z-NB8-012-010	1C	PANEL, RIGHT V-2	ABCDE
	8Z-NB8-013-010	1C	PANEL, TOP V-2	ABCDE
	8Z-NB8-039-010	1B	BOX, CASS 1 EX	.BCD
	8Z-NB8-040-010	1B	BOX, CASS 2 EX	.BCD
	8Z-NB8-041-010	2A	CABI, FR U	.B
	8Z-NB8-041-110	2A	CABI, FR U	
	8Z-NB8-042-010	2A	CABI, FR EZ	.CD
	8Z-NB8-043-010	1B	WINDOW, DISP EZ	.CD
	8Z-NB8-047-010	2A	CABI, FR D 360	.E
	8Z-NB8-051-010	1C	CABI, REAR ST	A
	8Z-NB8-052-010		CABI, REAR US	
	8Z-NB8-054-010		CABI, REAR EZS	.D
	8Z-NB8-055-010	1D	CABI, REAR SM	
	8Z-NB8-056-010		CABI, REAR LHS	
	8Z-NB8-058-010	1C	CABI, REAR USM	.B
	8Z-NB8-059-010	1C	CABI, REAR EZSM	
	8Z-NB8-060-010	1C	CABI, REAR LHSM	
	8Z-NB8-061-010	1C	CABI, REAR S 360	.E
	8Z-NB8-062-010	1C	CABI, REAR KSM	.C
	8Z-NB8-015-010	1A	KEY, POWER	ABCDE
	8Z-NB8-016-010	1B	KEY, ASSY FUN	ABCDE
	8Z-NB8-019-010	0E	KNOB, RTRY JOG	A
	8Z-NB8-019-110	0E	KNOB, RTRY JOG	.BCDE
	8Z-NB8-020-010	1A	KNOB, RTRY VOL	AB
	8Z-NB8-020-110	1A	KNOB, RTRY VOL	.CDE
	8Z-NB8-022-010	1A	KEY, MD EJECT	ABCDE
	8Z-NB8-024-010	1B	KEY, MD ENTER	A
	8Z-NB8-024-110	1B	KEY, MD ENTER	.E
	8Z-NB8-025-010	1A	KEY, T-BASS	ABCDE
	8Z-NB8-026-010	1D	KEY, DISP	ABCDE
	8Z-NB8-027-010	1A	KEY, CD	A
	8Z-NB8-027-110	1A	KEY, CD	.BCDE
	8Z-NB8-028-010	1B	KEY, ASSY OPE	ABCDE
	8Z-NB8-032-010	1A	KEY, ECO	ABCDE
	8Z-NB8-033-010	0E	REFLECTOR, ECO	ABCDE
	8Z-NB8-034-010	0E	KEY, RDS	.CD
	8Z-NB8-037-010	1B	KEY, VER	ABCDE
	8Z-NB8-045-010	1B	KEY, MD ENTER EX	.BCD
	81-532-080-010	1A	LABEL, CASS. COMPT	ABCDE
	8Z-NB8-021-010	0E	REFLECTOR, JOG	ABCDE
	8Z-NB8-035-010	1F	PANEL, JOG	ABCDE
	8Z-NB8-036-010	1F	PANEL, VOL	ABCDE
	87-NF6-616-010	1B	CONN ASSY, 8P RPB	ABCDE
	84-ZG1-245-210	0E	CAP, OPTICAL	ABCDE
	82-NF5-218-010	0E	SPR-T, EJECT 1 (SIN)	ABCDE
	82-NF5-219-010	0E	SPR-T, EJECT 2 (SIN)	ABCDE
	82-NF5-229-010	0E	PLATE, LOCK	ABCDE
	86-NF9-224-010	0E	SPR-C, LOCK	ABCDE
	87-064-185-010	0E	HLDR, WIRE	.BCDE
	87-NB8-210-010	0E	SPR-T, FLAP	A
	87-NBG-207-010	0E	SPR-T, FLAP NBG	.BCDE
	87-NF4-216-010	0E	HLDR, LOCK 1	ABCDE
	87-NF4-217-010	0E	HLDR, LOCK 2	ABCDE
	87-NF4-221-010	0E	HLDR, CABLE	ABCDE
	87-NF8-220-010	0E	DMPR, 150	ABCDE
	8Z-NB8-215-010	0E	HLDR, PWB M	ABCDE
	8Z-NB8-216-010	1A	HLDR, FAN	ABCDE
	8Z-NB8-240-010	0E	COVER, PL	ABCDE
	87-067-579-010	0E	TAPPING SCREW, BVT2+3-8	ABCDE
	87-067-584-010	0E	TAPPING SCREW, BVT2+3-6	ABCDE
	87-067-688-010	0E	BVTT+3-6	ABCDE
	87-067-703-010	0E	TAPPING SCREW, BVT2+3-10	ABCDE
	87-078-191-010	0E	S-SCREW, IT+4-10	ABCDE
	87-721-097-410	0E	QT2+3-12 GLD	ABCDE
	87-723-096-410	0E	QT2+3-10W/O SLOT BL	ABCDE
	87-B10-184-010	0E	BVTT+3-20 W/O SLOT	ABCDE
	87-NF4-224-010	0E	S-SCREW, IT3B+3-8 CU	ABCDE
	87-003-317-010	1C	F-BEAD, F0H2515-LG7	.CD
	87-018-134-080	0E	CAPACITOR, TC-U 0.01-16	

MECHANICAL PARTS LIST - 2/2

		87-050-079-010	1C	AC-CORD ASSY,ED.....
		87-050-098-010	1B	AC CODE ASSY,D	A...E.....
		87-085-184-010	0E	BUSHING, AC CORD (D)	A...E.....
		87-085-185-010	0E	BUSHING, AC CORD (E)	..CD.....
		87-085-189-010	0E	BUSHING, CORD (U)	.B.....
		87-A80-108-010	1F	AC CORD ASSY,K BLK 3P	..C.....
		87-A80-110-010	1B	AC CORD ASSY,U SPT-2W	.B.....
		87-A90-796-010	2A	FAN,F614R-12MC-15-300MM	ABCDE.....
		88-906-171-110	0E	FF-CABLE,6P 1.25	ABCDE.....
		88-907-251-110	1A	FF-CABLE, 7P 1.25	ABCDE.....
		88-913-271-110	1A	FF-CABLE, 13P 1.25	ABCDE.....
		88-914-161-110	1A	FF-CABLE, 14P 1.25	ABCDE.....
		88-915-091-110	1A	FF-CABLE, 15P 1.25	ABCDE.....
		8Z-NB8-606-010	2B	PT,ZNB-8 LH
D	10	87-A40-004-080	0E	ZENER,MTZJ16A	.BCDE.....
PT	101	8Z-NB8-605-010	2Y	PT,ZNB-8 D	A...E.....
PT	101	8Z-NB8-607-010	2B	PT,ZNB-8 U	.B.....
PT	101	8Z-NB8-608-010	2B	PT,ZNB-8 ED.....
PT	101	8Z-NB8-609-010	2B	PT,ZNB-8 K	..C.....
Q	10	87-026-269-080	0E	TR,DTA114ES	.BCDE.....
		8Z-NB8-210-010	0E	GUIDE,FUN	AB.....
		8Z-NB8-210-110	0E	GUIDE,FUN	..CD.....
		8Z-NB8-211-010	0E	GUIDE,OPE	ABCDE.....
		87-067-703-010	0E	TAPPING SCREW, BVT2+3-10	ABCDE.....
WH	1	87-A90-510-010	0E	HLDR,WIRE 2.5-9P	ABCDE.....
		87-067-703-010	0E	TAPPING SCREW, BVT2+3-10	.BC.....

MECHANICAL PARTS LIST - 1/1 (MD: ZZG-3)

NOTE: The characters in the suffix column indicate the part usage.

REF.NO	PARTS NO.	KANRI NO.	DESCRIPTION	SUFFIX
	87-067-703-010	0E	TAPPING SCREW, BVT2+3-10	AB.....
	87-ZGA-611-010	0E	FF-CABLE, 8P 1.0 100MM	AB.....
	87-ZGA-612-010	1A	FF-CABLE, 14P 1.0 100MM	AB.....
	87-067-703-010	0E	TAPPING SCREW, BVT2+3-10	AB.....
	8Z-NB8-208-010	1B	HLDR,MD	AB.....

MECHANICAL PARTS LIST - 1/1 (MD: 7ZG-9)

NOTE: The characters in the suffix column indicate the part usage.

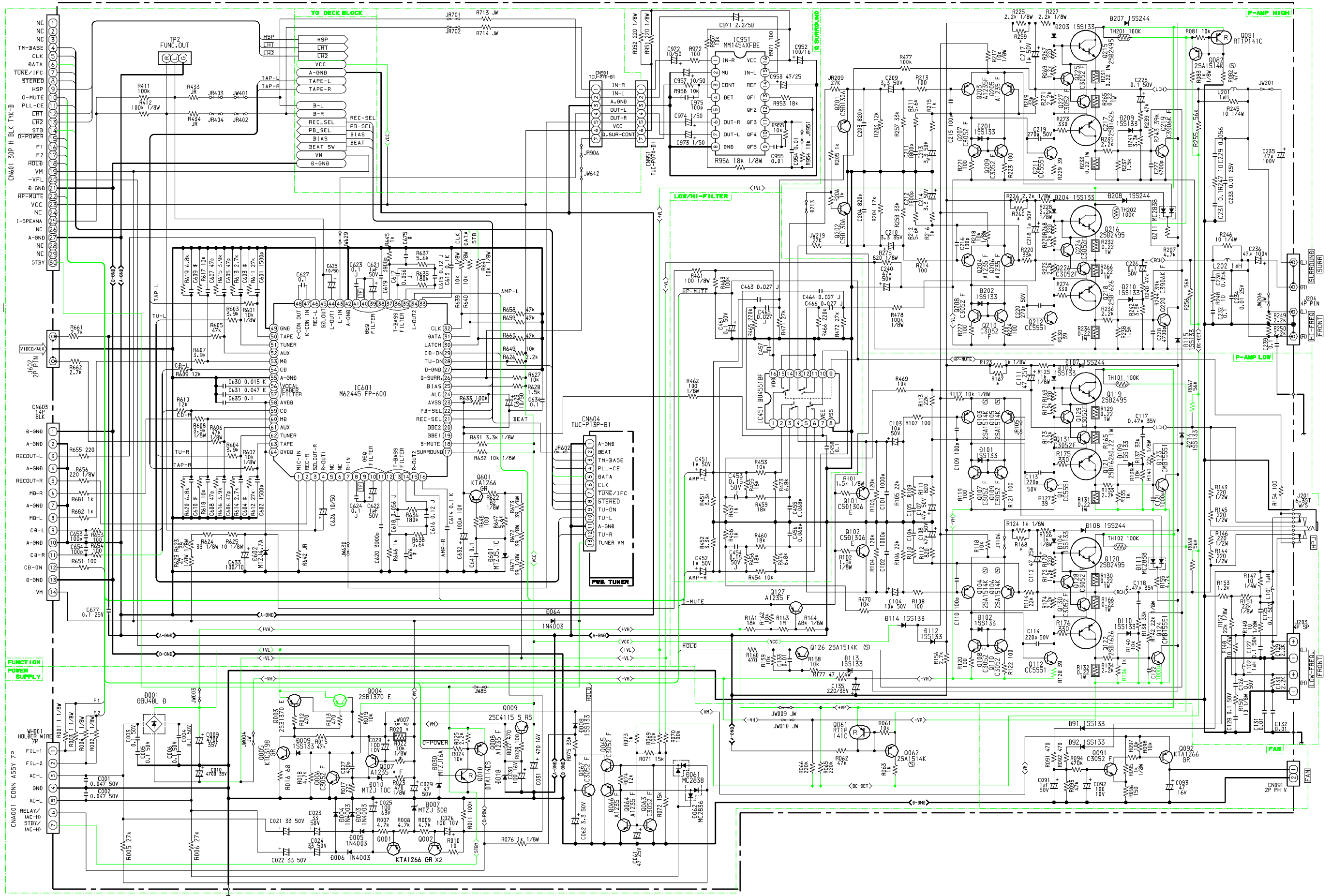
REF.NO	PARTS NO.	NO.	DESCRIPTION	SUFFIX
B		OO.....		A.....
		KANRI		
	87-067-020-010	0E	SCREW, VTT+3-4	AB.....
	87-067-421-010	0E	VTT+2-4	AB.....
	87-ZG9-208-010	0E	S-SCREW,MD T	AB.....
	87-ZG9-209-010	0E	S-SCREW,MD TF	AB.....
	87-ZG9-201-110	1C	HLDR,SHLD BOT	AB.....
	87-ZG9-202-110	1C	HLDR,SHLD TOP	AB.....
	87-ZG9-602-010	1B	FF-CABLE, 21P 0.5 90MM	AB.....
	87-ZG9-603-010	0E	FF-CABLE, 8P 1.0 120MM	AB.....
	87-ZG9-604-010	0E	FF-CABLE, 5P 1.25 100MM	AB.....

ACCESSORIES / PACKAGE LIST - 1/1

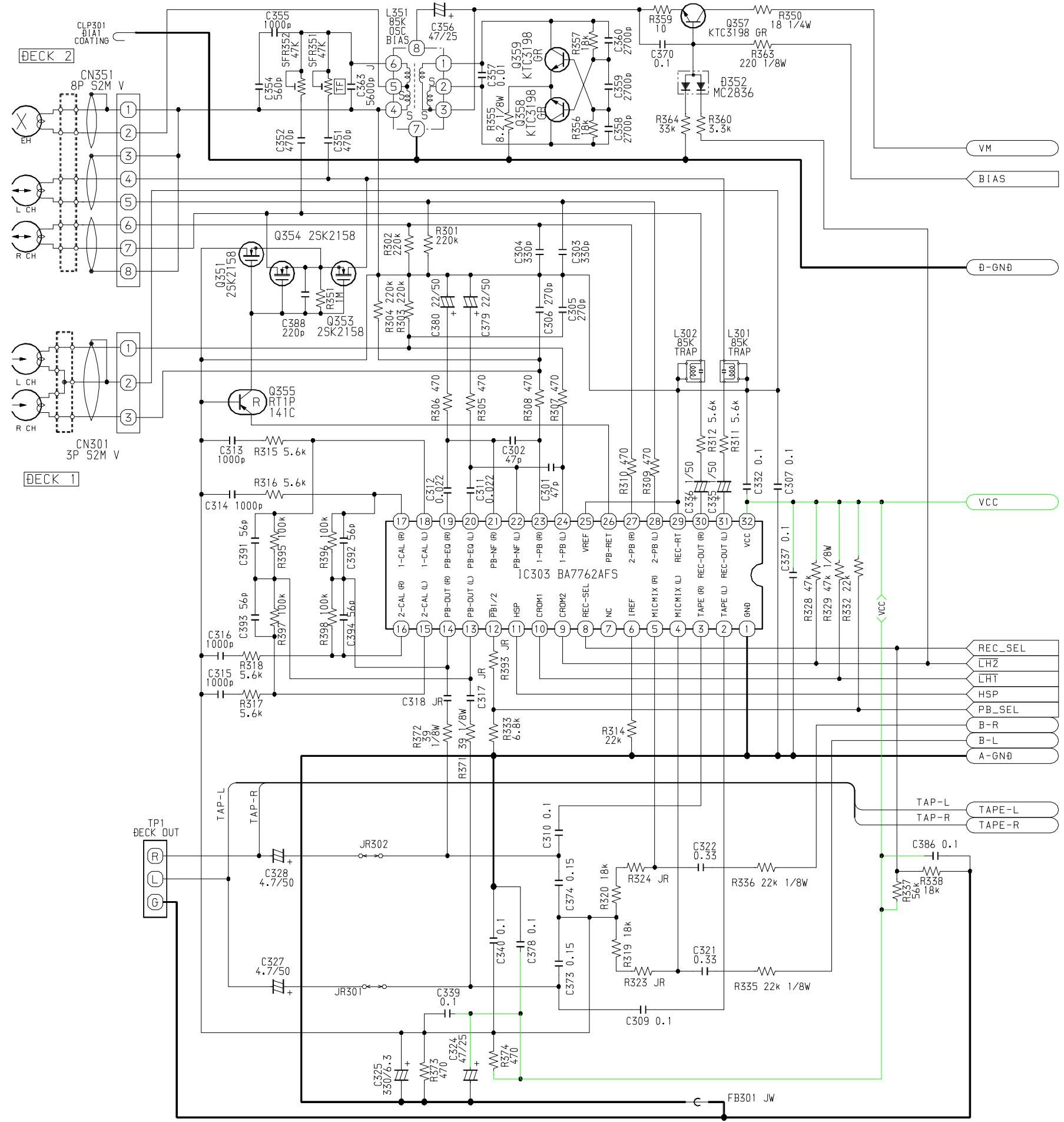
NOTE: The characters in the suffix column indicate the part usage.

REF.NO	PARTS NO.	KANRI NO.	DESCRIPTION	SUFFIX
360D		OO		E
	8Z-NB8-901-010	2A	IB,D(J)I	A
	8Z-NB8-901-110	2A	IB,D(J)I	
	8Z-NB8-903-010	2A	IB,U(ESF)I	
	8Z-NB8-905-010	1B	IB,K(E)M	C
	8Z-NB8-906-010	2Y	IB,EZ(9L)I	D
	8Z-NB8-908-010	2A	IB,LH(ESP)I	
	8Z-NB8-911-010	1B	IB,D(J)M	
	8Z-NB8-913-010	1B	IB,U(ESF)M	B
	8Z-NB8-915-010	2A	IB,D(J)I -360	E
	8Z-NB8-916-010	1E	IB,EZ(9L)M	
	8Z-NB8-918-010	1B	IB,LH(ESP)M	
	87-006-225-010	1D	AM LOOP ANT NC2	ABCDE
	87-043-106-010	1A	WIRE, FM ANT (Z)	CD
	87-043-115-010	1A	ANT,FEEDER FM	AB..E
	87-A91-017-010	1A	PLUG,CONVERSION JT-0476	
	8Z-NB8-701-010	1F	RC UNIT,RC-ZAS03	AB
	8Z-NB8-701-110	1F	RC UNIT,RC-ZAS03	..CDE

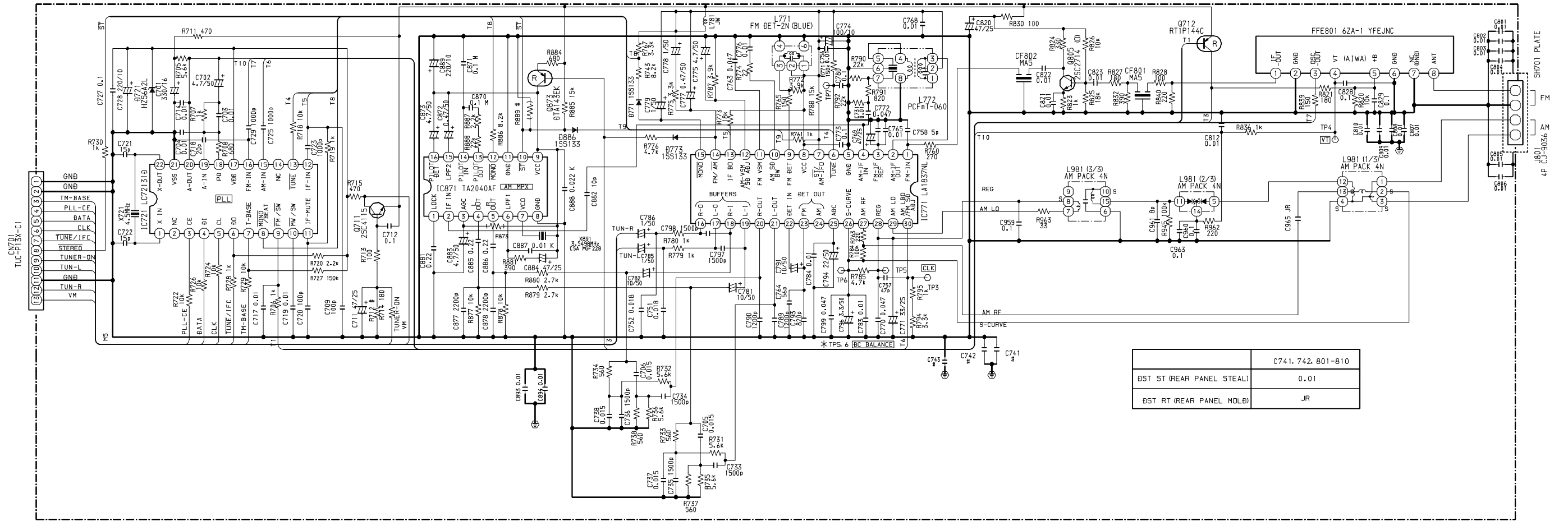
SCHEMATIC DIAGRAM - 1 (MAIN 1/2)



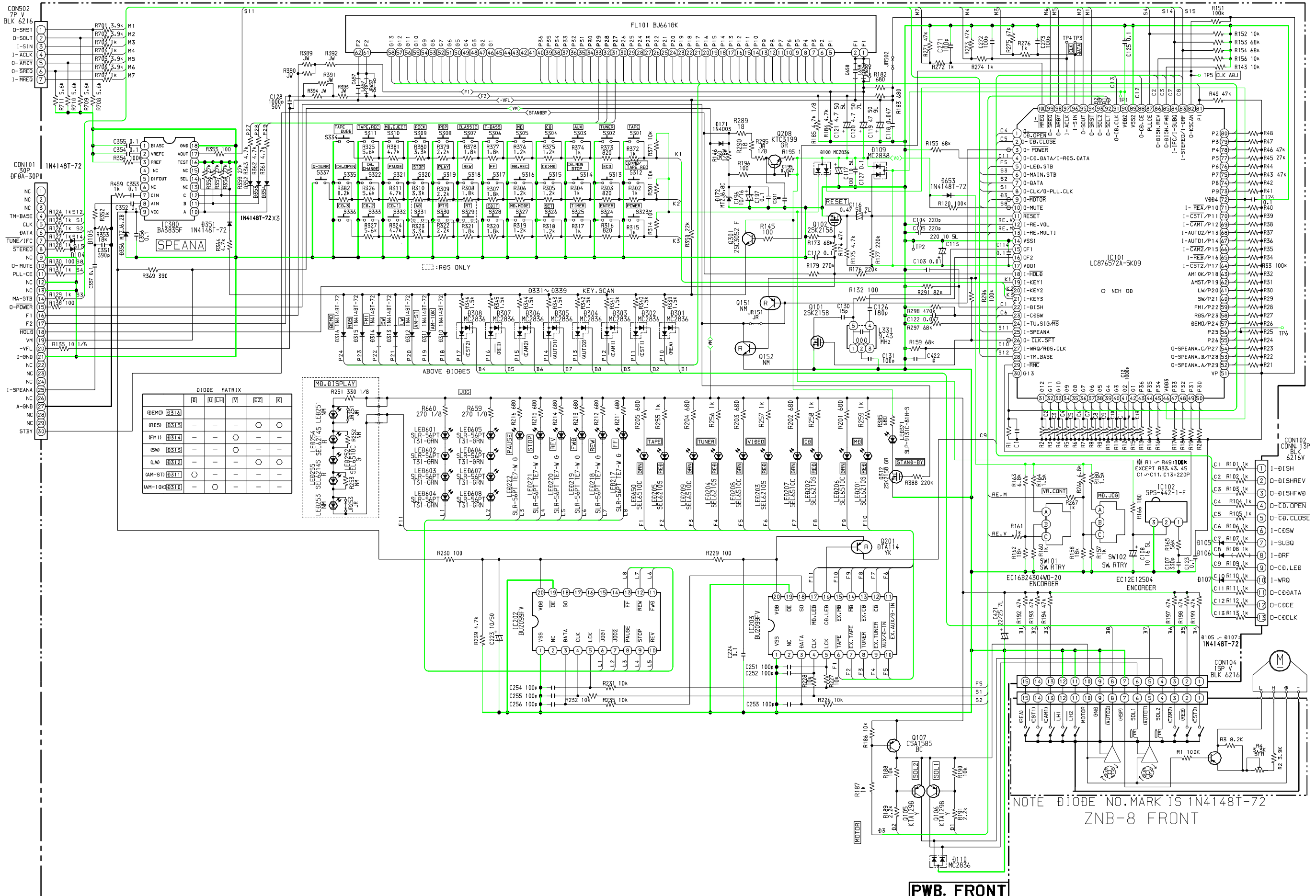
SCHEMATIC DIAGRAM - 2 (MAIN 2/2)



SCHEMATIC DIAGRAM – 3 (TUNER: ZZA-1)

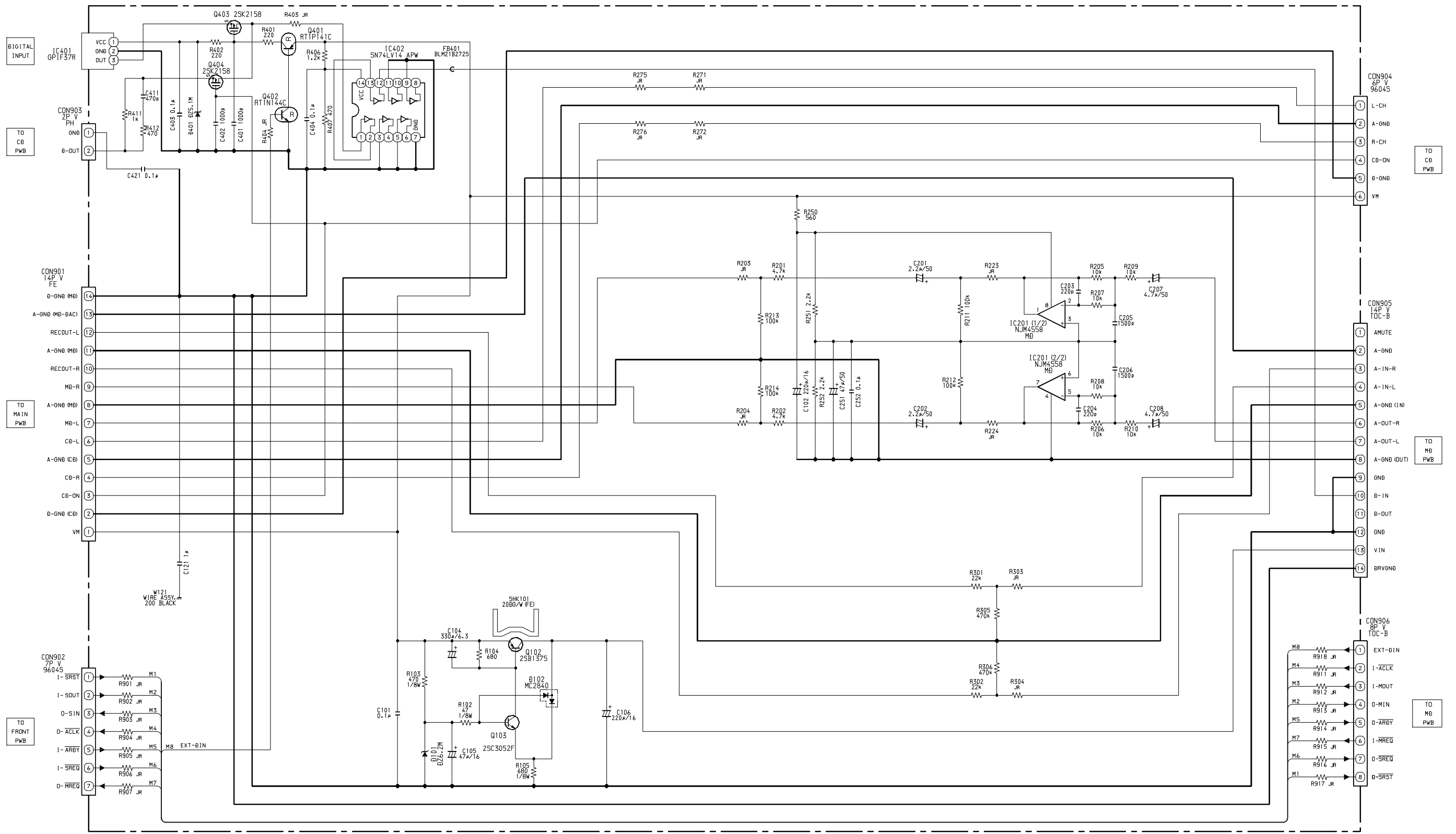


SCHEMATIC DIAGRAM - 4 (FRONT)

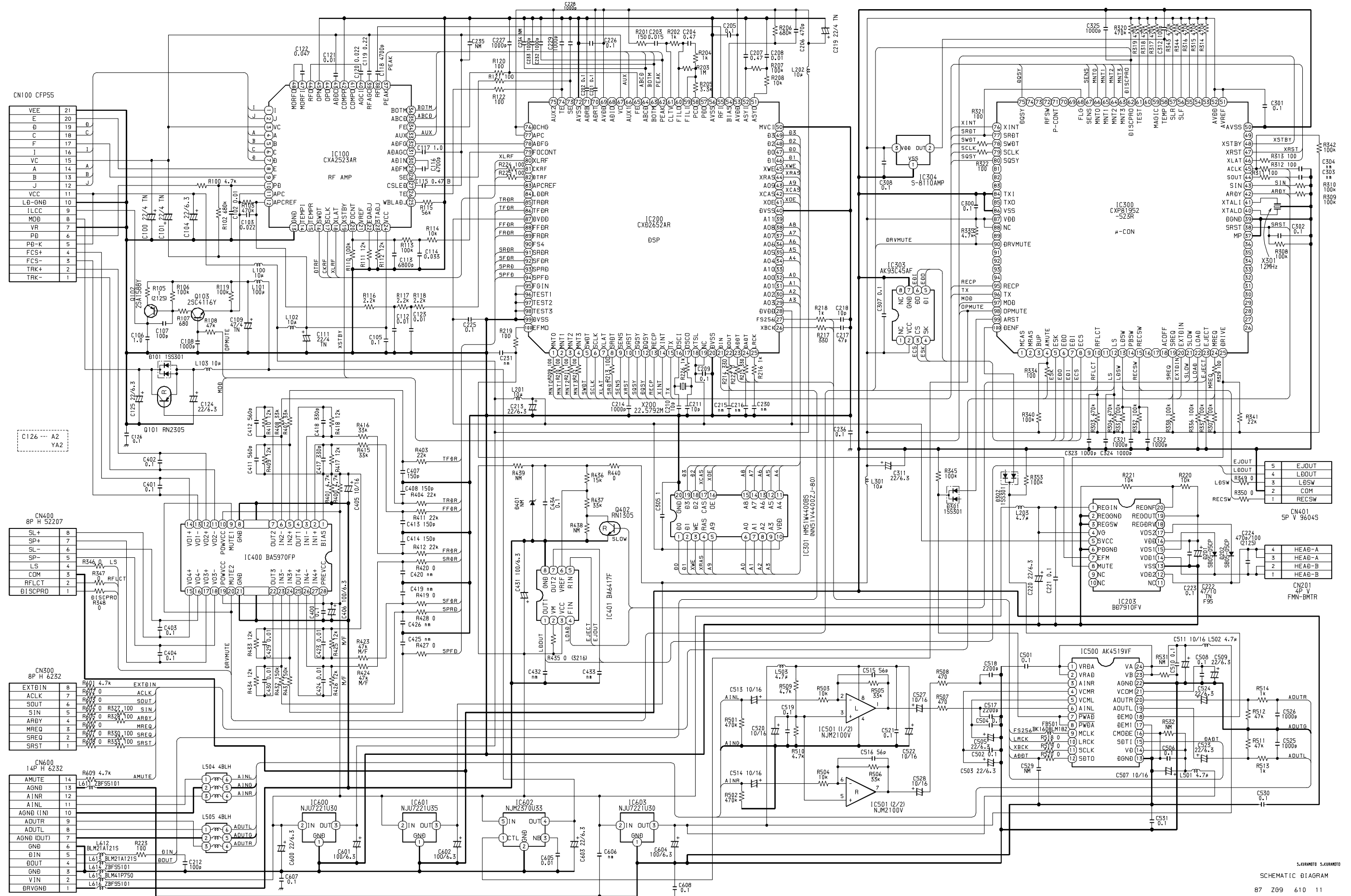


PWB. FRONT

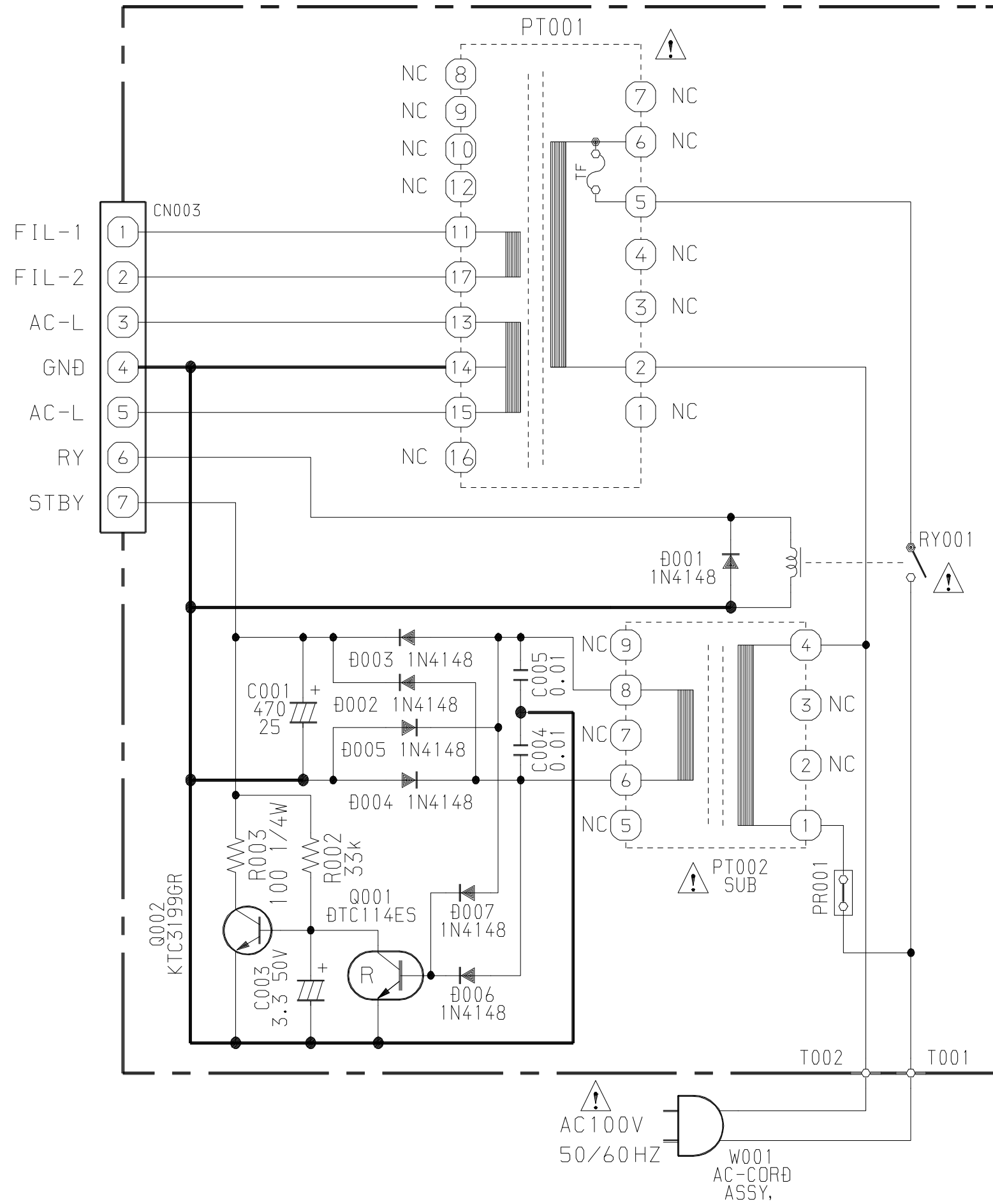
SCHEMATIC DIAGRAM – 5 (INTERFACE)



SCHEMATIC DIAGRAM - 6 (MD)



SCHEMATIC DIAGRAM - 7 (PT)



サービス技術ニュース	
番号	連絡内容
G- -	
G- -	
G- -	

アイワ株式会社
AIWA CO.,LTD.

9420025

Tokyo Japan

〒110-8710 東京都台東区池之端1-2-11 ☎03(3827)3111 (代表)

Printed in Singapore