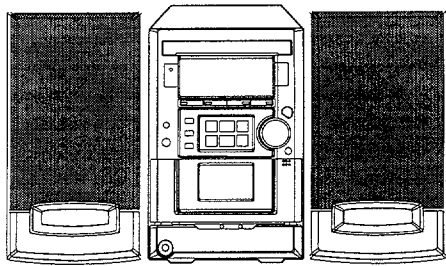


aiwa



XR-M11
 XR-M12
 XR-M22
 XR-M33
 XR-M34
 XR-M36



COMPACT DISC STEREO SYSTEM

- BASIC TAPE MECHANISM : 2ZM-1 R8NM / YR8NM / YR8NC
- BASIC CD MECHANISM : 3ZG-3 E3NM / YE3NM / E2NC
- TYPE: D, HE, HR, LH, EZ, K

製品コード : 8ZCL7-0133 (S)
 8ZCL7-0137 (S)

改定版 REVISION PUBLISHING

SYSTEM	TYPE	TAPE MECHANISM	CD MECHANISM	REMOTE CONTROLLER
XR-M11	D	2ZM-1 YR8NC	3ZG-3 E2NC	RC-ZAT03(VS)
XR-M11	K			RC-ZAT04(VS)
XR-M12	EZ			
XR-M22	HE	2ZM-1 YR8NM	3ZG-3 YE3NM	RC-ZAT04
XR-M22	HR, LH	2ZM-1 YR8NC	3ZG-3 E2NC	RC-ZAT04(VS)
XR-M33	K	2ZM-1 R8NM	3ZG-3 E3NM	RC-ZAT04
XR-M34	EZ			
XR-M36	EZ			

- This Service Manual is the "Revision Publishing" and replaces "Simple Manual".
 S/M Code No. 09-991-400-3T2 [XR-M33] <K> [XR-M34/M36] <EZ>
 S/M Code No. 09-991-400-3T3 [XR-M22] <HR, LH>
 S/M Code No. 09-991-400-3T4 [XR-M11] <K> [XR-M12] <EZ>

SERVICE MANUAL

TABLE OF CONTENTS

SPECIFICATIONS <D>	3
SPECIFICATIONS <HE, HR, LH, EZ, K>	4
製品を安全に修理(補修)するために	5
PROTECTION OF EYES FROM LASER BEAM DURING SERVICING	6
光学ブロック交換時の注意 / PRECAUTION TO REPLACE OPTICAL BLOCK	6
DISASSEMBLY INSTRUCTIONS <D>	7
DISASSEMBLY INSTRUCTIONS <HE, HR, LH, EZ, K>	8
ELECTRICAL MAIN PARTS LIST	9 ~ 13
CHIP RESISTOR PART CODE	13
TRANSISTOR ILLUSTRATION	14
IC BLOCK DIAGRAM - 1	15 ~ 17
BLOCK DIAGRAM - 1 (MAIN / FRONT / PT / DECK / RELAY)	15 ~ 16
BLOCK DIAGRAM - 2 (CD / CD LOAD / CD DRIVE)	17
SCHEMATIC DIAGRAM - 1 (MAIN (1 / 2) / RELAY)	18 ~ 20
IC BLOCK DIAGRAM - 2	21 ~ 22
SCHEMATIC DIAGRAM - 2 (MAIN (2 / 2) : TUNER SECTION) <D, HE, HR, LH>	23 ~ 24
WIRING - 1 (MAIN) <D, HE, HR, LH>	25 ~ 26
SCHEMATIC DIAGRAM - 3 (MAIN (2 / 2) : TUNER SECTION) <EZ, K>	27 ~ 28
WIRING - 2 (MAIN) <EZ, K>	29 ~ 30
SCHEMATIC DIAGRAM - 4 (FRONT / DECK)	31 ~ 32
WIRING - 3 (FRONT / DECK / RELAY)	33 ~ 34
SCHEMATIC DIAGRAM - 5 (CD / CD LOAD / CD DRIVE)	35 ~ 36
WIRING - 4 (CD / CD LOAD / CD DRIVE)	37 ~ 38
SCHEMATIC DIAGRAM - 6 (PT)	39
WIRING - 5 (PT)	40
FL (SVA-11MM23) GRID ASSIGNMENT / ANODE CONNECTION / PIN CONNECTION	41
IC DESCRIPTION <D>	42 ~ 48
IC DESCRIPTION <HE, HR, LH, EZ, K>	49 ~ 55
ADJUSTMENT - 1 <TUNER: D>	56
ADJUSTMENT - 2 <TUNER: HE, HR, LH, EZ, K>	57 ~ 58
ADJUSTMENT - 3 <DECK>	59
PRACTICAL SERVICE FIGURE	60
MECHANICAL EXPLODED VIEW 1 / 1	61 ~ 62
MECHANICAL PARTS LIST 1 / 1	63 ~ 64
TAPE MECHANISM EXPLODED VIEW 1 / 1	65 ~ 66
TAPE MECHANISM PARTS LIST 1 / 1	67
SPRING APPLICATION POSITION	68
CD MECHANISM EXPLODED VIEW 1 / 2	69
CD MECHANISM PARTS LIST 1 / 2	70
CD MECHANISM EXPLODED VIEW 2 / 2	71
CD MECHANISM PARTS LIST 2 / 2	71
ACCESSORIES / PACKAGE LIST	72
REFERENCE NAME LIST	73

SPECIFICATIONS <D>

本体 XR-M11

チューナー部

<FM部>

受信周波数： 76MHz - 108MHz
アンテナ： 75 Ω (不平衡)

<AM部>

受信周波数： 531kHz - 1602kHz
アンテナ： ループアンテナ

<タイマー部>

プログラムタイマー： オンタイマー、任意に設定可
スリープタイマー： 5分単位で設定可、最大240分
時計表示： 12時間/24時間表示

アンプ部

定格出力： 10W+10W(1kHz、16 Ω 、10%) EIAJ

カセットデッキ部

トラック方式： 4トラック2チャンネル
周波数特性： ノーマルテープ 50 - 15000Hz

CDプレーヤー部

ディスク： コンパクトディスク
読み取り方式： 非接触光学式読み取り(半導体レーザー使用)
復号化： 1bit デュアル
ワウ フラッター： 測定限界以下

共通部

電源： AC 100V、50/60Hz
消費電力： 22W
待機消費電力： 1.3W(省電力モードONのとき)
本体最大外形寸法： 173(幅) × 255.2(高) × 250(奥行) mm
本体質量： 3.5kg

スピーカー SX-M11

形式： 2ウェイバスレフタイプ
インピーダンス： 16 Ω
最大入力： 20W(ミュージックパワー)
出力音圧レベル： 87dB/W/m
使用スピーカー： ウーハー 12cm ツイーター 2cm
最大外形寸法： 164(幅) × 255.2(高) × 212(奥行) mm
質量： 1.7kg

- 外観及び仕様は予告なく変更する場合があります。

SPECIFICATIONS <HE, HR, LH, EZ, K>

<FM Tuner section>

Tuning range 87.5 MHz to 108 MHz
Usable sensitivity(IHF) 11K,12EZ, 33K, 34EZ, 36EZ:
 16.8 dBf
 22HE, 22HR, 22LH:
 13.2 dBf
Antenna terminals 75 ohms (unbalanced)

<MW Tuner section> (11K, 12EZ, 33K, 34EZ, 36EZ only)

Tuning range 531 kHz to 1602 kHz (9 kHz step)
 530 kHz to 1710 kHz (10 kHz step)
Usable sensitivity 350 μ V/m
Antenna Loop antenna

<AM Tuner section> (22HE, 22HR only)

Tuning range 531 kHz to 1602 kHz (9 kHz step)
 530 kHz to 1710 kHz (10 kHz step)
Usable sensitivity 350 μ V/m
Antenna Loop antenna

<AM Tuner section> (22LH only)

Tuning range 530 kHz to 1710 kHz (10 kHz step)
 531 kHz to 1602 kHz (9 kHz step)
Usable sensitivity 350 μ V/m
Antenna Loop antenna

<LW Tuner section> (11K, 12EZ, 33K, 34EZ, 36EZ only)

Tuning range 144 kHz to 290 kHz
Usable sensitivity 1400 μ V/m
Antenna Loop antenna

<Amplifier section>

Power output 11K, 12EZ:
 Rated: 8 W + 8 W
 (16 ohms, T.H.D. 1 %, 1 kHz/DIN 45500)
 Reference: 10 W + 10 W
 (16 ohms, T.H.D. 10 %, 1 kHz/DIN 45324)
 DIN MUSIC POWER:
 16 W + 16 W
 33K, 34EZ, 36EZ:
 Rated: 12 W + 12 W
 (8 ohms, T.H.D. 1 %, 1 kHz/DIN 45500)
 Reference: 15 W + 15 W
 (8 ohms, T.H.D. 10 %, 1 kHz/DIN 45324)
 DIN MUSIC POWER:
 27.5 W + 27.5 W
 22HE, 22HR, 22HR:
 15 W + 15 W
 (8 ohms, T.H.D. 10 %, 1kHz)
Total Harmonic distortion 11K,12EZ:
 0.08 % (6.5 W, 1 kHz, 16 ohms, DIN AUDIO)
 33K, 34EZ, 36EZ, 22HE, 22HR, 22LH:
 0.08 % (10.5 W, 1 kHz, 8 ohms, DIN AUDIO)
Inputs VIDEO/AUX: 0.4 V
Outputs 11K,12EZ:
 SPEAKERS: accepts speakers of 16 ohms or more
 PHONES (stereo mini jack): accepts headphones of 32 ohms or more
 33K, 34EZ, 36EZ, 22HE, 22HR, 22LH:
 SPEAKERS: accepts speakers of 8 ohms or more
 PHONES (stereo mini jack): accepts headphones of 32 ohms or more

<Cassette deck section>

Track format 4 tracks, 2 channels stereo
Frequency response Normal tape: 50 Hz -15000 Hz
Signal-to-noise ratio 50 dB
Recording system AC bias
Heads Recording/playback head X 1
 Erase head x 1

<Compact disc player section>

Laser Semiconductor laser ($\lambda = 780$ nm)
D-A converter 1 bit dual
Signal-to-noise ratio 75 dB (1 kHz, 0 dB)
Harmonic distortion 0.1 % (1 kHz, 0 dB)
Wow and flutter Unmeasurable

<General>

Power requirements 11K, 12EZ, 33K, 34EZ, 36EZ:
 AC: 230 V, 50 Hz
 22HE, 22HR, 22LH:
 AC: 120 V/220-240 V, switchable, 50/60 Hz
Power consumption 11K:
 42 W
 12EZ:
 40 W
 33K:
 50 W
 34EZ, 36EZ, 22HE, 22HR, 22LH:
 45W
Dimensions of main unit (W x H x D) 173 x 255.2 x 250 mm
 (6⁷/₈ x 10¹/₈ x 9⁷/₈ in.)
Weight of main unit 3.5 kg (7 lbs 11 oz.)

<Speaker system>

Cabinet type 11K,12EZ, 22HE, 22HR, 22LH:
 2 way, bass reflex
 33K, 34EZ, 36EZ:
 2 way, bass reflex (magnetic shield type)
Speakers Woofer:
 120 mm (4³/₄ in.) cone type
 Tweeter:
 20 mm (1³/₁₆ in.) ceramic type
Impedance 11K, 12EZ:
 16 ohms
 33K, 34EZ, 36EZ, 22HE, 22HR, 22LH:
 8 ohms
Output sound pressure level 87 dB/W/m
Dimensions (W x H x D) 11K,12EZ, 22HE, 22HR, 22LH:
 164 x 255.2 x 212 mm
 (6¹/₈ x 10 x 8³/₄ in.)
 33K, 34EZ, 36EZ:
 173 x 255 x 195 mm
 (6⁷/₈ x 10 x 7³/₄ in.)
Weight 11K,12EZ, 22HE, 22HR, 22LH:
 1.7 kg (3 lbs 12 oz.)
 33K, 34EZ, 36EZ:
 1.9 kg (4 lbs 3 oz.)

• Design and specifications are subject to change without notice.

製品を安全に修理(補修)するために

修理の前に「製品を安全に修理(補修)するために」をよくお読みの上、正しく修理を行ってください。このサービスマニュアルでは、お客様が製品を安全に正しくお使いいただき、お客様や他の人々への危害や財産への損害を未然に防止するために、修理する場合必ず下記の項目をお守りください。

警告

警告に示された次の内容を必ずお守りください。

もし守られないと、火災や感電、けがなどの重度の損害を負う原因となります。

1. **安全規格部品注意文**
製品の安全性を維持する為の重要部品で、安全上特別な規格で作られています。このマークの部品を交換する時は必ず指定の部品を使用してください。
内部には高電圧の部分がありますので通電時の取り扱いに際しては注意してください。
2. **指定部品を使用すること。**
セットの部品は難燃性や耐電圧など安全上の特性を持ったものとなっています。従って交換部品は、使用されていたものと同じ特性の部品を使用してください。特に回路図、部品表に△印で指定されている安全上重要な部品は必ず指定のものをご使用ください。
3. **電源コードを含むAC1次側のリード線の被覆を傷つけたり、溶かしたりしないこと。**
4. **感電に注意すること。**
5. **次の各項目は必ず修理前と同じ状態にすること。**
 - 1) ワイヤーの半田付け状態(特にAC1次側の空間距離)
 - 2) ワイヤーの引き回しおよび束線状態等
 - 3) ワイヤーの種類
 - 4) 各種絶縁物の取付状態
6. **部品の取り付けや配線の引き回しはもとどおりにすること。**
安全上、チューブやテープなどの絶縁材料を使用したり、プリント基板から浮かしてとりつけた部品があります。また、内部配線は引き回しやクランプによって発熱部品や高圧部品に接近しないよう配慮されていますのでこれらは必ずもとどおりにしてください。

注意

この表示を無視して、誤った取り扱いをすると、人が傷害を負ったり物的損害が発生する可能性があります。

1. **注意事項を守ること。**
サービスの時、特に注意を要する箇所については、キャビネット、シャーシ、部品などにラベルや捺印で注意事項を表示しています。これらの注意書きおよび取扱説明書等の注意事項を必ずお守りください。
2. **スペック銘板・注意ラベル・ヒューズラベル等の表示文字を汚して読みにくくしないこと。**
3. **基板パターンの裏付け部品の修理等を行う場合、パターンや部品に指定のボンドを塗布してプリント基板にしっかり固定すること。**
4. **サービス後は安全点検すること。**
サービスのために取り外したネジ、部品、配線がもとどおりになっているか、サービスした個所の周辺で劣化させてしまったところがないかなどを点検してください。(ワイヤー半田付け、引き回し、束線、種類、空間距離)
5. **修理(補修)時に、レーザー出力部に接近しないこと。**
やむなく接近する場合は、目を閉じてください。レーザービームに接近することが必要になった場合、光学ピックアップブロックの対物レンズの表面から30cm以上離れていることを確認してください。

PROTECTION OF EYES FROM LASER BEAM DURING SERVICING

This set employs laser. Therefore, be sure to follow carefully the instructions below when servicing.

WARNING!!

WHEN SERVICING, DO NOT APPROACH THE LASER EXIT WITH THE EYE TOO CLOSELY. IN CASE IT IS NECESSARY TO CONFIRM LASER BEAM EMISSION. BE SURE TO OBSERVE FROM A DISTANCE OF MORE THAN 30cm FROM THE SURFACE OF THE OBJECTIVE LENS ON THE OPTICAL PICK-UP BLOCK.



- Caution: Invisible laser radiation when open and interlocks defeated avoid exposure to beam.
- Advarsel: Usynlig laserstråling ved åbning, når sikkerhedsafbrydere er ude af funktion. Undgå udsættelse for stråling.

VAROITUS!

Laiteen Käyttäminen muulla kuin tässä käyttöohjeessa mainitulla tavalla saattaa altistaa käyttäjän turvallisuusluokan 1 ylitävälle näkymättömälle lasersäteilylle.

WARNING!

Om apparaten används på annat sätt än vad som specificeras i denna bruksanvisning, kan användaren utsättas för osynlig laserstråling, som överskrider gränsen för laserklass 1.

CAUTION

Use of controls or adjustments or performance of procedures other than those specified herein may result in hazardous radiation exposure.

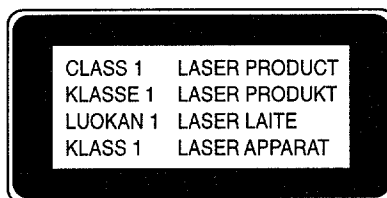
ATTENTION

L'utilisation de commandes, réglages ou procédures autres que ceux spécifiés peut entraîner une dangereuse exposition aux radiations.

ADVARSEL!

Usynlig laserstråling ved åbning, når sikkerhedsafbrydere er ude af funktion. Undgå udsættelse for stråling.

This Compact Disc player is classified as a CLASS 1 LASER product. The CLASS 1 LASER PRODUCT label is located on the rear exterior.



光学ブロック交換時の注意 (KSS - 213F)

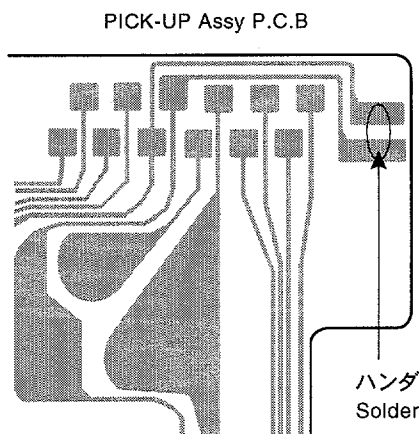
光学系ブロック内のレーザーダイオードは、衣服や人体に帯電した静電荷等で電位差を生じることにより、静電破壊することがあります。人体アース、作業台のアースをとり、衣服が触れぬよう注意して下さい。

- 1) コネクターを接続後、右図に示すハンダ付けを取り除いて下さい。

Precaution to replace Optical block (KSS - 213F)

Body or clothes electrostatic potential could ruin laser diode in the optical block. Be sure ground body and workbench, and use care the clothes do not touch the diode.

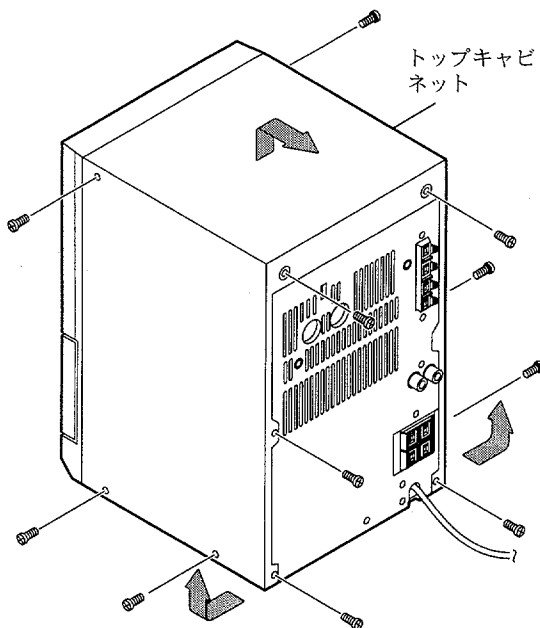
- 1) After the connection, remove solder shown in right figure.



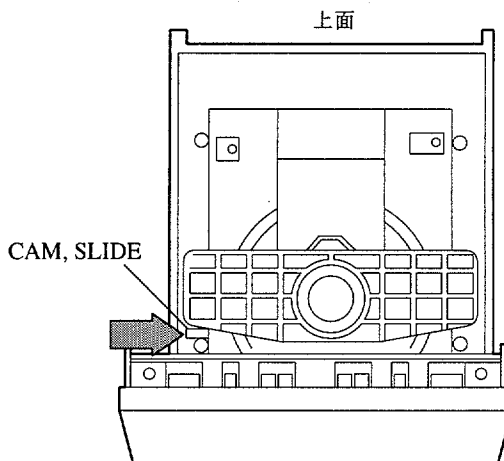
DISASSEMBLY INSTRUCTIONS <D>

(A) トップキャビネットの取り外し

1. キャビネットの両側から6つのビスをはずす。
2. 後部から、5つのビスをはずす。
3. 矢印の方向へトップキャビネットをはずす。

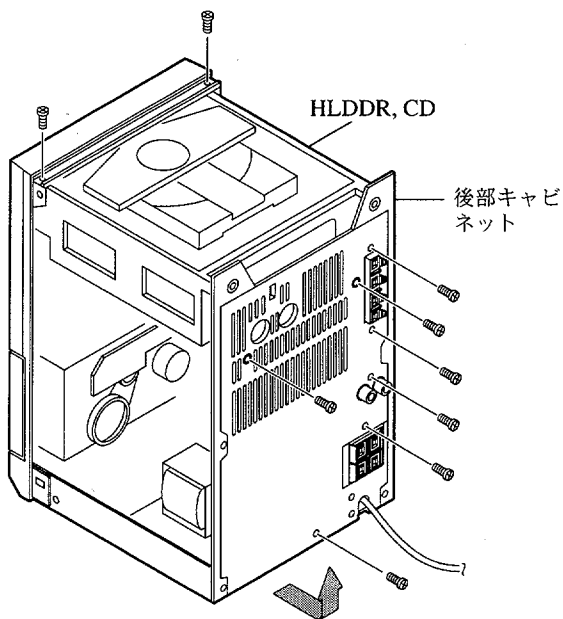


3. CDトレイを開けて、トレイパネルをはずす。CDトレイを開けるには、CAM, SLIDEを矢印のとおり内側に押す。

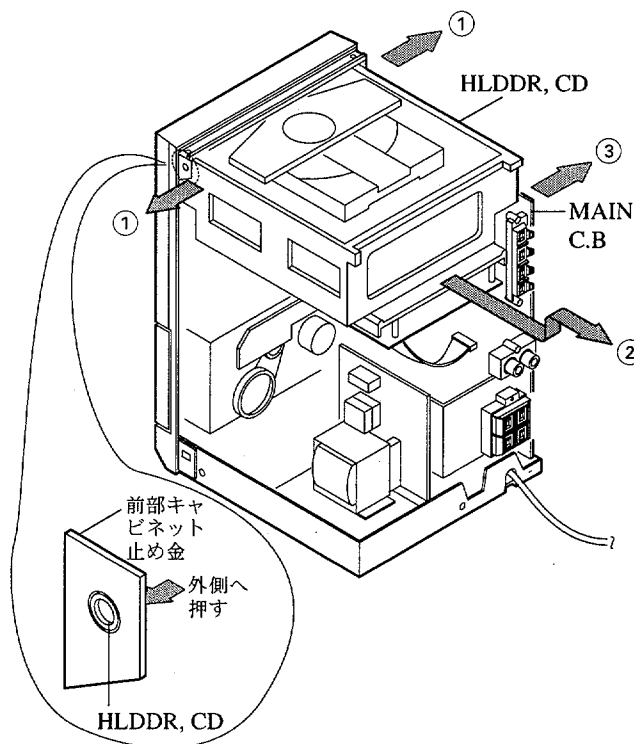


(B) CD部の取り外し

1. 後部キャビネットについている全てのビスを取り外し、矢印の方向に後部キャビネットをはずす。
2. HLDDR, CDのトップから2つのビスをはずす。



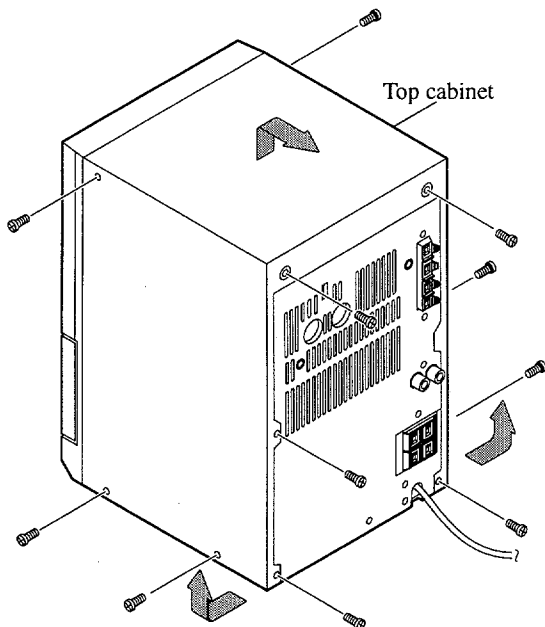
4. 前部キャビネットの止め金を矢印①の方向にあるように外側へ押し、両側にあるHLDDR, CDを取り外す。
* 注意：取り外し作業中、CDケーブルに注意すること。
5. HLDDR, CDを、矢印②の通りに取り外す。
* 注意：MAIN C.Bを矢印③の方向へ引くと、簡単にはずれる。



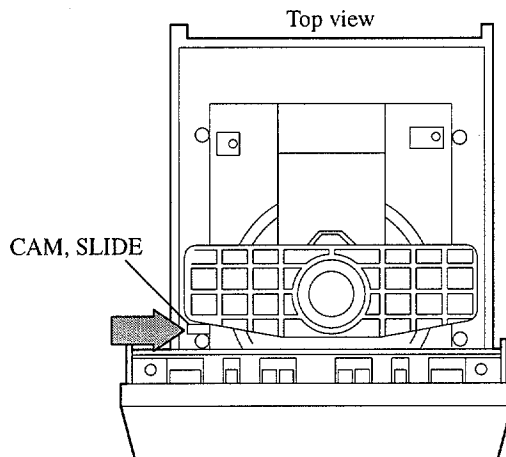
DISASSEMBLY INSTRUCTIONS <HE, HR, LH, EZ, K>

(A) HOW TO REMOVE THE TOP CABINET

1. Remove 6 screws from both sides of the cabinet.
2. Remove 5 screws from the rear
3. Remove the top cabinet in the direction of arrows.



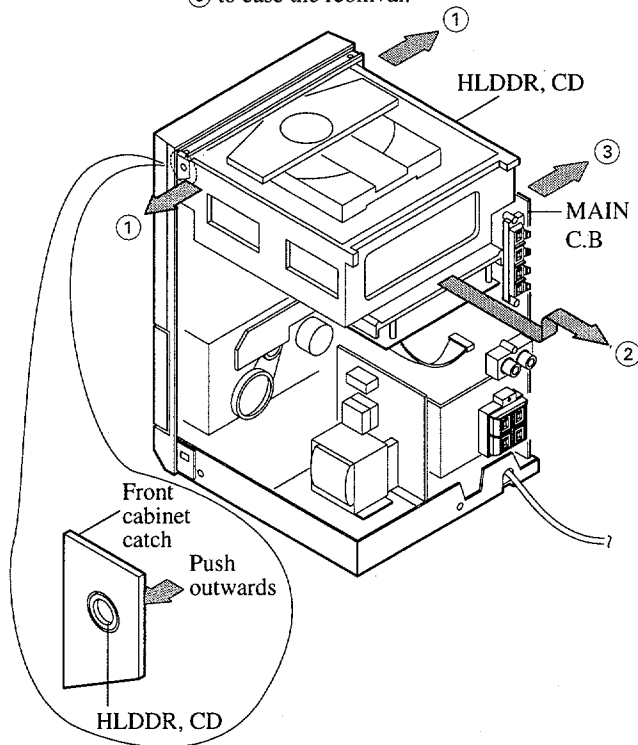
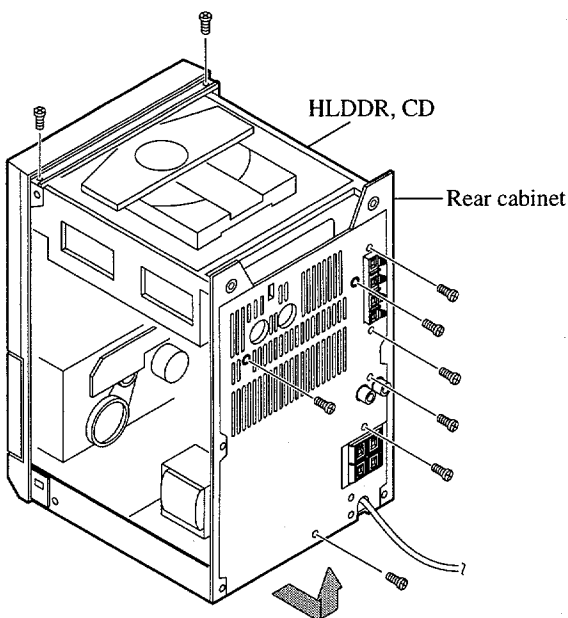
3. Open the CD tray to remove its tray panel. To open the CD tray, push the CAM, SLIDE inwards as shown by the arrow



(B) HOW TO REMOVE THE CD SECTION

1. Remove all the screws on the rear cabinet and remove the rear cabinet in the direction of the arrow
2. Remove 2 screws from the top of the HLDR, CD.

4. Push the catch of the front cabinet outwards into the direction of arrows ① to remove the HLDR, CD on both sides.
* Caution: During the removal, ensure the CD cables are free.
5. Remove the HLDR, CD as shown in arrow ②.
* Caution: Push the MAIN C.B as indicated by the arrow ③ to ease the removal.



ELECTRICAL MAIN PARTS LIST

If can't understand for Description please kindly refer to "REFERENCE NAME LIST".

REF. NO.	PART NO.	KANRI NO.	DESCRIPTION	REF. NO.	PART NO.	KANRI NO.	DESCRIPTION
IC				MAIN C.B			
87-A20-446-010	1E	C-IC, LA9241ML	C101	87-016-495-090	1B	CAP, E 3300-25 SMG	
87-020-454-010	--	IC, DN6851	C102	87-010-197-080	0E	CAP, CHIP 0.01 DM	
87-A20-459-010	2A	C-IC, LC78622ED	C104	87-A10-011-090	2A	CAP, E 2200-25 SMG	
87-A20-157-010	1E	IC, TA2092N	C105	87-012-140-080	0E	CAP, 470P	
87-020-903-010	1B	IC, NJM7805FA	C106	87-010-408-080	0E	CAP, ELECT 47-50V	
87-001-982-010	1B	IC, TA7291S	C107	87-010-384-080	0E	CAP, ELECT 100-25V	
8Z-CL7-685-010		C-IC, M38B57MCH-P226F<HE>	C108	87-010-381-080	0E	CAP, ELECT 330-16V	
8Z-CL7-683-010	1H	C-IC, M38B57MC-P218FP<EXCEPT HE>	C109	87-010-260-080	0E	CAP, ELECT 47-25V	
87-017-889-010	1A	IC, NJM4558LD	C110	87-010-260-080	0E	CAP, ELECT 47-25V	
87-A20-914-010	1B	IC, SPS-442-1-F	C111	87-010-247-080	0E	CAP, ELECT 100-50V	
87-A20-946-040	1D	C-IC, MML1434XF	C112	87-010-263-080	0E	CAP, ELECT 100-10V	
87-A21-111-040	1C	C-IC, M62495FP	C113	87-010-403-080	0E	CAP, ELECT 3.3-50V	
87-070-127-110	1C	IC, LC72131D	C114	87-010-374-080	0E	CAP, ELECT 47-10V	
87-A20-913-010	1D	IC, LA1837NL	C115	87-A10-303-080		CAP, M 0.047-50 J<33K, 34EZ, 36EZ>	
87-070-060-040	1F	C-IC, TA2040AF<D>	C115	87-A11-007-080	0E	CAP, M 0.047<EXCEPT 33K, 34EZ, 36EZ>	
87-A20-440-040		C-IC, BUI1920FS<EZ>	C116	87-A10-303-080		CAP, M 0.047-50 J<33K, 34EZ, 36EZ>	
			C116	87-A11-007-080	0E	CAP, M 0.047<EXCEPT 33K, 34EZ, 36EZ>	
			C122	87-010-260-080	0E	CAP, ELECT 47-25V	
			C123	87-010-260-080	0E	CAP, ELECT 47-25V	
			C131	87-012-368-080	0E	C-CAP, S 0.1-50 ZF	
			C132	87-012-368-080	0E	C-CAP, S 0.1-50 ZF	
			C151	87-015-785-080	0E	CHIP CAPACITOR, 0.1FZ-25Z	
			C200	87-010-197-080	0E	C-CAP, S 0.01-25 KB	
			C201	87-010-197-080	0E	C-CAP, S 0.01-25 KB	
			C207	87-010-546-080	0E	CAP, ELECT 0.33-50V	
			C208	87-010-546-080	0E	CAP, ELECT 0.33-50V	
			C209	87-010-186-080	0E	CAP, CHIP 4700P	
			C210	87-010-186-080	0E	CAP, CHIP 4700P	
			C211	87-010-403-080	0E	CAP, ELECT 3.3-50V	
			C212	87-010-403-080	0E	CAP, ELECT 3.3-50V	
			C213	87-010-260-080	0E	CAP, ELECT 47-25V	
			C214	87-010-260-080	0E	CAP, ELECT 47-25V	
			C219	87-010-544-080	0E	CAP, ELECT 0.1-50V	
			C220	87-010-544-080	0E	CAP, ELECT 0.1-50V	
			C221	87-010-189-080		C-CAP, S 8200P-50 KB<EZ, K>	
			C222	87-010-189-080		C-CAP, S 8200P-50 KB<EZ, K>	
			C227	87-010-260-080	0E	CAP, ELECT 47-25V	
			C229	87-012-156-080	0E	C-CAP, S 220P-50 CH	
			C230	87-012-156-080	0E	C-CAP, S 220P-50 CH	
			C261	87-010-197-080	0E	CAP, CHIP 0.01 DM	
			C273	87-010-196-080	0E	C-CAP, S 0.1-25 ZF	
			C274	87-010-145-080		C-CAP, S 270P-50 J CH GRM<EZ, K>	
			C275	87-010-145-080		C-CAP, S 270P-50 J CH GRM<EZ, K>	
			C276	87-010-178-080		C-CAP, S 1000P-50 KB<EZ, K>	
			C303	87-010-177-080	0E	C-CAP, S 820P-50 SL	
			C304	87-010-177-080	0E	C-CAP, S 820P-50 SL	
			C307	87-010-263-080	0E	CAP, ELECT 100-10V	
			C308	87-010-263-080	0E	CAP, ELECT 100-10V	
			C311	87-010-195-080	0E	C-CAP, S 0.068-25 F	
			C312	87-010-195-080	0E	C-CAP, S 0.068-25 F	
			C313	87-010-184-080	0E	CHIP CAPACITOR, 3300P (K)	
			C314	87-010-184-080	0E	CHIP CAPACITOR, 3300P (K)	
			C315	87-010-374-080	0E	CAP, ELECT 47-10V	
			C317	87-010-546-080	0E	CAP, ELECT 0.33-50V	
			C318	87-010-546-080	0E	CAP, ELECT 0.33-50V	
			C321	87-010-405-080	0E	CAP, ELECT 10-50V	
			C340	87-012-156-080	0E	C-CAP, S 220P-50 CH	
			C349	87-010-322-080		C-CAP, S 100P-50 J CH GRM<EZ, K>	
			C350	87-010-322-080		C-CAP, S 100P-50 J CH GRM<EZ, K>	
			C361	87-010-374-080	0E	CAP, ELECT 47-10V	
			C362	87-010-401-080	0E	CAP, ELECT 1-50V	
			C386	87-010-197-080		C-CAP, S 0.01-25 KB<EZ, K>	
			C393	87-010-178-080		C-CAP, S 1000P-50 KB<EZ, K>	
			C394	87-010-178-080		C-CAP, S 1000P-50 KB<EZ, K>	
			C401	87-010-401-080	0E	CAP, ELECT 1-50V	
			C402	87-010-401-080	0E	CAP, ELECT 1-50V	
			C403	87-010-321-080	0E	CHIP CAPACITOR, 82P (J)	
			C404	87-010-321-080	0E	CHIP CAPACITOR, 82P (J)	
TRANSISTOR							
87-026-463-080	0E	TR, 2SA933S (RS)					
87-026-297-080	0E	C-TR, DTA144TK					
87-026-223-080	0E	C-TR, DTC143TK					
89-109-521-080	0E	TR, 2SA952K					
89-318-155-080	0E	TR, 2SC1815					
87-026-610-080	0E	TR, KTC3198GR					
89-213-702-010	1A	TR, 2SB1370E					
89-333-317-080	0E	TR, 2SC3331T					
87-A30-196-080	0E	TR, 2SC4115SRS					
89-113-187-080	0E	TR, 2SA1318TU					
87-A30-198-080	0E	TR, KTC3199GR					
87-A30-197-080	0E	TR, KTA1267GR					
87-026-219-080	0E	TR, DTA144ES					
87-A30-127-010	1A	TR, 2SD2478					
87-A30-126-010	1A	TR, 2SB1616					
89-406-555-080	0E	TR, 2SD655E					
87-026-609-080	0E	TR, KTA1266GR					
87-026-245-080	0E	TR, DTC114ES					
89-112-965-080	0E	TR, 2SA1296GR					
89-327-125-080	0E	C-TR, 2SC2712GR					
87-A30-090-080	0E	FET, 2SK2541					
89-111-624-080	0E	C-TR, 2SA1162Y					
87-026-235-080	0E	C-TR, DTC114EK					
87-026-502-080	0E	TR, DTC144TS					
89-327-143-080	0E	C-TR, 2SC2714 (0)					
87-A30-072-080	0E	C-TR, RT1P144C					
87-026-226-080	0E	C-TR, DTA143EK<D>					
87-A30-039-040	0E	C-TR, 2SD1383K<D>					
87-A30-076-080		C-TR, 2SC3052F<EZ>					
89-505-434-540		C-FET, 2SK543 (4/5) <EZ, K>					
87-A30-074-080		C-TR, RT1P141C<EZ, K>					
87-A30-257-080		C-TR, 2SD1306E<EZ, K>					
DIODE							
87-020-465-080	0E	DIODE, 1SS133					
87-020-027-080	0E	C-DIODE, 1SS184					
87-A40-535-080		DIODE, 1N5393<33K, 34EZ, 36EZ>					
87-A40-454-080	0E	DIODE, 1N5393<EXCEPT 33K, 34EZ, 36EZ>					
87-A40-553-080	0E	DIODE, 1N4003 LES					
87-A40-341-080	0E	ZENER, MTZJ 36 A					
87-A40-345-080	0E	ZENER, MTZJ10C					
87-017-931-080	0E	ZENER, MTZJ5.6B					
87-020-125-080	0E	DIODE, 1SS181					
87-A40-523-080	0E	ZENER, MTZJ9.1B					
87-A40-466-080	0E	ZENER, MTZJ2.7A					
87-A40-234-080	0E	ZENER, MTZJ5.6A					
87-A40-270-080		C-DIODE, MC2838<EZ, K>					

REF. NO.	PART NO.	KANRI NO.	DESCRIPTION	REF. NO.	PART NO.	KANRI NO.	DESCRIPTION
C405	87-010-188-080	0E	CAP,CHIP 6800P	C723	87-012-274-080	0E	CHIP CAP,U 1000P-50B
C406	87-010-188-080	0E	CAP,CHIP 6800P	C725	87-012-274-080	0E	CHIP CAP,U 1000P-50B<D,HE,HR,LH>
C407	87-010-426-080	0E	C-CAP,S 0.012-25 B	C725	87-018-131-080		CAP,TC U 1000P-50 KB<EZ,K>
C408	87-010-426-080	0E	C-CAP,S 0.012-25 B	C727	87-010-196-080	0E	CHIP CAPACITOR,0.1-25
C451	87-010-198-080	0E	CAP,CHIP 0.022	C728	87-010-248-080	0E	CAP,ELECT 220-10V
C452	87-010-382-080	0E	CAP,ELECT 22-25V	C729	87-012-274-080	0E	CHIP CAP,U 1000P-50B
C453	87-010-183-080	0E	C-CAP,S 2700P-50 B	C731	87-012-286-080	0E	CAP,U 0.01-25
C454	87-010-183-080	0E	C-CAP,S 2700P-50 B	C752	87-012-282-080		C-CAP,U 4700P-50 KB<EZ,K>
C455	87-010-183-080	0E	C-CAP,S 2700P-50 B	C753	87-012-195-080		C-CAP,U 100P-50 J CH<EZ,K>
C456	87-010-197-080	0E	CAP,CHIP 0.01 DM	C755	87-012-286-080		C-CAP,U 0.01-25 KB<EZ,K>
C457	87-A10-292-080		CAP,M 5600P-50 J<33K,34EZ,36EZ>	C756	87-012-286-080	0E	CAP,U 0.01-25
C457	87-A10-772-080	0E	CAP,M 5600P<EXCEPT 33K,34EZ,36EZ>	C757	87-012-188-080	0E	C-CAP,U 47P-50 CH
C458	87-010-178-080	0E	CHIP CAP,1000P<D,HE,HR,LH>	C758	87-012-167-080	0E	C-CAP,U 5P-50 CH
C458	87-010-178-080		C-CAP,1000P-50 KB<EZ,K>	C761	87-010-196-080		C-CAP,S 0.1-25 ZF<EZ,K>
C459	87-010-175-080	0E	CAP,560P	C762	87-012-286-080		C-CAP,U 0.01-25 KB<EZ,K>
C461	87-012-158-080	0E	C-CAP,S 390P-50 CH	C763	87-010-829-080	0E	CAP,U 0.047-16
C462	87-012-158-080	0E	C-CAP,S 390P-50 CH	C764	87-012-337-080	0E	C-CAP,U 56P-50 CH<D,HE,HR,LH>
C526	87-010-112-080	0E	CAP,ELECT 100-16V	C765	87-012-286-080	0E	CAP,U 0.01-25
C527	87-010-196-080	0E	CHIP CAPACITOR,0.1-25	C766	87-010-197-080		C-CAP,S 0.01-25 KB<EZ,K>
C528	87-010-374-080	0E	CAP,ELECT 47-10V	C768	87-012-286-080	0E	CAP,U 0.01-25
C529	87-010-401-080	0E	CAP,ELECT 1-50V	C769	87-016-513-080	0E	CAP,ELECT 47-35V
C530	87-010-401-080	0E	CAP,ELECT 1-50V	C770	87-010-829-080	0E	CAP,U 0.047-16
C531	87-010-405-080	0E	CAP,ELECT 10-50V	C771	87-010-383-080	0E	CAP,ELECT 33-25V
C532	87-010-402-080	0E	CAP,ELECT 2.2-50V	C772	87-010-829-080	0E	CAP,U 0.047-16
C533	87-A10-295-080		CAP,M 0.01-50 J<33K,34EZ,36EZ>	C773	87-010-196-080	0E	CHIP CAPACITOR,0.1-25
C533	87-A10-999-080	0E	CAP,M 0.01<EXCEPT 33K,34EZ,36EZ>	C774	87-010-263-080	0E	CAP,ELECT 100-10V
C534	87-A10-295-080		CAP,M 0.01-50 J<33K,34EZ,36EZ>	C775	87-010-404-080	0E	CAP,ELECT 4.7-50V
C534	87-A10-999-080	0E	CAP,M 0.01<EXCEPT 33K,34EZ,36EZ>	C776	87-012-286-080	0E	CAP,U 0.01-25
C535	87-A10-295-080		CAP,M 0.01-50 J<33K,34EZ,36EZ>	C777	87-010-400-080	0E	CAP,ELECT 0.47-50V
C535	87-A10-999-080	0E	CAP,M 0.01<EXCEPT 33K,34EZ,36EZ>	C778	87-010-401-080	0E	CAP,ELECT 1-50V
C536	87-A10-295-080		CAP,M 0.01-50 J<33K,34EZ,36EZ>	C779	87-010-401-080	0E	CAP,ELECT 1-50V
C536	87-A10-999-080	0E	CAP,M 0.01<EXCEPT 33K,34EZ,36EZ>	C780	87-010-196-080	0E	CHIP CAPACITOR,0.1-25
C537	87-010-546-080	0E	CAP,ELECT 0.33-50V	C781	87-010-405-080	0E	CAP,ELECT 10-50V
C538	87-010-546-080	0E	CAP,ELECT 0.33-50V	C782	87-010-405-080	0E	CAP,ELECT 10-50V
C601	87-010-180-080	0E	C-CAP,S 1500P BK	C783	87-012-286-080	0E	CAP,U 0.01-25
C602	87-010-180-080	0E	C-CAP,S 1500P BK	C784	87-012-286-080	0E	CAP,U 0.01-25
C603	87-010-322-080	0E	C-CAP,S 100P-50 CH	C785	87-010-401-080	0E	CAP,ELECT 1-50V<D,HE,HR,LH>
C609	87-010-213-080	0E	C-CAP,S 0.015-50 B	C785	87-010-405-080		CAP,E 10-50 M 11L SME<EZ,K>
C610	87-010-213-080	0E	C-CAP,S 0.015-50 B	C786	87-010-401-080	0E	CAP,ELECT 1-50V<D,HE,HR,LH>
C611	87-010-545-080	0E	CAP,ELECT 0.22-50V	C786	87-010-405-080		CAP,E 10-50 M 11L SME<EZ,K>
C612	87-010-545-080	0E	CAP,ELECT 0.22-50V	C787	87-010-785-080		C-CAP,U 0.015-25 KB GRM<11K,12EZ>
C613	87-010-545-080	0E	CAP,ELECT 0.22-50V	C787	87-012-284-080		CAP,U 6800P-50<33K,34EZ,36EZ>
C614	87-010-545-080	0E	CAP,ELECT 0.22-50V	C788	87-010-785-080		C-CAP,U 0.015-25 KB GRM<11K,12EZ>
C615	87-010-154-080	0E	CAP,CHIP 10P	C788	87-012-284-080		CAP,U 6800P-50<33K,34EZ,36EZ>
C616	87-010-408-080	0E	CAP,ELECT 47-50V	C789	87-012-275-080	0E	C-CAP,U 1200P-50 B
C617	87-010-408-080	0E	CAP,ELECT 47-50V	C790	87-012-275-080	0E	C-CAP,U 1200P-50 B
C619	87-010-401-080	0E	CAP,ELECT 1-50V	C791	87-010-405-080	0E	CAP,ELECT 10-50V
C620	87-010-401-080	0E	CAP,ELECT 1-50V	C793	87-012-273-080	0E	C-CAP,U 820P-50 B<D,HE,HR,LH>
C631	87-010-197-080		C-CAP,S 0.01-25 KB<EXCEPT D>	C793	87-A10-915-080		C-CAP,U 1000P-25 J CH<EZ,K>
C635	87-010-178-080		C-CAP,S 1000P-50 KB<EZ,K>	C794	87-010-406-080	0E	CAP,ELECT 22-50
C638	87-010-182-080		C-CA-,S 2200P-50 KB<EZ,K>	C795	87-010-596-080		CAP,S 0.047-16<EXCEPT D>
C661	87-010-178-080		C-CAP,S 1000P-50 KB<EZ,K>	C796	87-010-403-080	0E	CAP,ELECT 3.3-50V
C663	87-010-196-080	0E	CHIP CAPACITOR,0.1-25	C797	87-012-278-080		C-CAP,U 2200P-50 B<LH>
C701	87-010-381-080	0E	CAP,ELECT 330-16V	C797	87-012-276-080	0E	C-CAP,U 1500P-50KB<EXCEPT LH>
C702	87-010-404-080	0E	CAP,ELECT 4.7-50V	C798	87-012-278-080		C-CAP,U 2200P-50 B<LH>
C703	87-012-286-080	0E	CAP,U 0.01-25	C798	87-012-276-080	0E	C-CAP,U 1500P-50KB<EXCEPT LH>
C704	87-012-286-080	0E	CAP,U 0.01-25	C799	87-010-829-080	0E	CAP,U 0.047-16
C709	87-010-322-080	0E	C-CAP,S 100P-50 CH<D,HE,HR,LH>	C803	87-A10-207-080		CAP,TC U 0.01-50 KB<EZ,K>
C709	87-012-195-080		C-CAP,U 100P-50 J CH<EZ,K>	C812	87-012-286-080	0E	CAP,U 0.01-25
C711	87-010-263-080	0E	CAP,ELECT 100-10V	C814	87-012-286-080		C-CAP,U 0.01-25 KB<EZ,K>
C712	87-015-785-080	0E	C-CAP,0.1-25 ZF<D,HE,HR,LH>	C820	87-010-260-080	0E	CAP,ELECT 47-25V
C712	87-010-831-080		C-CAP,U 0.1-16 ZF<EZ,K>	C821	87-012-286-080	0E	CAP,U 0.01-25
C713	87-012-286-080		C-CAP,U 0.01-25 KB<EZ,K>	C822	87-012-286-080	0E	CAP,U 0.01-25
C714	87-012-286-080	0E	CAP,U 0.01-25	C823	87-012-286-080	0E	CAP,U 0.01-25
C715	87-012-195-080		C-CAP,U 100P-50 J CH<EZ,K>	C828	87-010-196-080	0E	CHIP CAPACITOR,0.1-25
C717	87-012-286-080	0E	CAP,U 0.01-25	C829	87-010-196-080	0E	CHIP CAPACITOR,0.1-25
C719	87-012-286-080	0E	CAP,U 0.01-25	C859	87-012-286-080		C-CAP,U 0.01-25<EZ>
C720	87-012-195-080	0E	C-CAP,U 100P-50 J CH	C861	87-012-199-080		C-CAP,U 220P-50 J CH<EZ>
C721	87-012-176-080	0E	CAP,15P	C862	87-012-199-080		C-CAP,U 220P-50 J CH<EZ>
C722	87-012-176-080	0E	CAP,15P	C863	87-012-270-080		C-CAP,U 470P-50 KB<EZ>

REF. NO.	PART NO.	KANRI NO.	DESCRIPTION	REF. NO.	PART NO.	KANRI NO.	DESCRIPTION
C864	87-010-405-080		CAP,E 10-50 M 11L SME<EZ>	X891	87-030-394-010	1B	VIB,CER 3.5498MHZ CSA-MGF228<D>
C865	87-010-196-080		C-CAP,S 0.1-25 ZF<EZ>				
C866	87-010-405-080		CAP,E 10-50 M 11L SME<EZ>				
C867	87-012-286-080		C-CAP,U 0.01-25 KB<EZ>				
C868	87-012-184-080		C-CAP,U 33P-50 J CH<EZ>				
							FRONT C.B
C869	87-012-180-080		C-CAP,U 22P-50 J CH<EZ>	C302	87-010-197-080	0E	CAP,CHIP 0.01 DM
C872	87-010-400-080	0E	CAP,E 0.47-50 M 11L SME<D>	C304	87-010-405-040	0E	CAP,E 10-50
C873	87-010-404-080	0E	CAP,E 4.7-50 M 11L SME<D>	C305	87-A10-797-040	0E	CAP,E 47-35 M 5L SRM
C877	87-012-278-080	0E	C-CAP,U 2200P-50 KB<D>	C307	87-010-421-040	0E	CAP,E 4.7-50 5L
C878	87-012-278-080	0E	C-CAP,U 2200P-50 KB<D>	C308	87-010-421-040	0E	CAP,E 4.7-50 5L
C881	87-012-141-080	0E	C-CAP,S 0.22-16 ZF<D>	C309	87-015-883-080	0E	CHIP CAPACITOR,0.022 (D)
C883	87-010-404-080	0E	CAP,E 4.7-50 M 11L SME<D>	C313	87-010-263-040	0E	CAP,E 100-10
C884	87-010-260-080	0S	CAP,E 47-25 M 11L SME<D>	C314	87-A10-189-040	0E	CAP,E 220-10
C885	87-010-545-080	0E	CAP,E 0.22-50 M 11L SME<D>	C315	87-010-198-080	0E	CAP,CHIP 0.022
C886	87-010-545-080	0E	CAP,E 0.22-50 M 11L SME<D>	C316	87-010-197-080	0E	CAP,CHIP 0.01 DM
C887	87-012-286-080	0E	C-CAP,U 0.01-25 KB<D>	C317	87-010-198-080	0E	CAP,CHIP 0.022
C888	87-010-787-080	0E	C-CAP,U 0.022-25 KB<D>	C318	87-010-320-080	0E	CHIP CAP,68P
C889	87-010-248-080	0E	CAP,E 220-10 M 11L SME<D>	C319	87-010-320-080	0E	CHIP CAP,68P
C909	87-012-286-080		C-CAP,U 0.01-25 KB<EZ,K>	C320	87-010-320-080	0E	CHIP CAP,68P
C910	87-012-286-080		C-CAP,U 0.01-25 KB<EZ,K>	C321	87-010-320-080	0E	CHIP CAP,68P
C940	87-012-286-080		C-CAP,U 0.01-25 KB<EZ,K>	C322	87-010-320-080	0E	CHIP CAP,68P
C942	87-012-172-080		C-CAP,U 10P-50 D CH<EZ,K>	C323	87-010-320-080	0E	CHIP CAP,68P
C947	87-012-286-080		C-CAP,U 0.01-25 KB<EZ,K>	C324	87-010-320-080	0E	CHIP CAP,68P
C949	87-A10-039-080		C-CAP,U 470P-50 J CH<EZ,K>	C325	87-010-320-080	0E	CHIP CAP,68P
C952	87-012-286-080		C-CAP,U 0.01-25 KB<EZ,K>	C326	87-010-320-080	0E	CHIP CAP,68P
C958	87-010-197-080		C-CAP,S 0.01-25 KB<EZ,K>	C327	87-010-320-080	0E	CHIP CAP,68P
C959	87-010-831-080	0E	C-CAP,U 0.1-16 ZF	C328	87-010-320-080	0E	CHIP CAP,68P
C960	87-010-196-080	0E	CHIP CAPACITOR,0.1-25	C329	87-010-198-080	0E	CAP,CHIP 0.022
C961	87-012-170-080	0E	C-CAP,U 8P-50 CH<D,HE,HR,LH>	C330	87-010-318-080	0E	C-CAP,S 47P-50 CH
C962	87-010-401-080		CAP,E 1-50 M 11L SME<EZ,K>	C331	87-010-312-080	0E	C-CAP,S 15P-50 CH
C963	87-010-196-080	0E	CHIP CAP,0.1-25<D,HE,HR,LH>	C333	87-010-401-040	0E	CAP,E 1-50 SME
CF801	87-008-261-010	1A	FILTER,SFE10.7MA5-A<D,HE,HR,LH>	C335	87-010-316-080	0E	C-CAP,S 33P-50 CH
CF801	87-008-423-010		FLTR,CF SFE 10.7M53G-A<EZ,K>	C338	87-010-197-080	0E	CAP,CHIP 0.01 DM
CF802	87-008-261-010	1A	FILTER,SFE10.7MA5-A<D,HE,HR,LH>	C339	87-010-197-080	0E	CAP,CHIP 0.01 DM
CF802	82-785-747-010		CF,MS2 GHY R<EZ,K>	C340	87-010-197-080	0E	CAP,CHIP 0.01 DM
CN202	87-099-719-010	1B	CONN,30P TYK-B(X)	CN301	87-099-720-010	1B	CONN,30P TYK-B(P)
CN351	87-A60-624-010	0E	CONN,7P V 2MM JMT	CN302	87-CL4-704-010	1B	CONN,ASSY 9P DECK
CN671	87-099-210-010	0E	CONN,5P H BLK 6216	CN303	87-099-203-010	0E	CONN,10P 6216 H
FF801	A8-6ZA-19D-070	--	6ZA-1 YFEJNC<D>	FC303	88-910-261-210	0E	FF-CABLE,10P 1.25 260MM
FF801	A8-8ZA-190-030		8ZA-1 FEUNM<HE,HR,LH>	FL301	8Z-CL7-682-110	2M	FL,SVA-11MM23
FF801	A8-6ZA-191-130		6ZA-1 FEENM<EZ,K>	LED301	87-A40-229-040	0E	LED,SLR-342VR TB7 RED
J231	87-A60-420-010	1A	JACK,3.5 ST(MSC)	LED302	87-A40-619-040	0E	LED,SLR-56PT-T31-W GRN
J241	87-A60-217-010	1A	TERMINAL,SPKR 4P	LED303	87-A40-619-040	0E	LED,SLR-56PT-T31-W GRN
J601	87-A60-881-010	--	JACK,PIN 2P MSP-242V05 PBSN	LED304	87-A40-619-040	0E	LED,SLR-56PT-T31-W GRN
J801	87-A60-202-010	1A	TERMINAL,ANT 4P MSP<D,HE,HR,LH>	LED305	87-A40-619-040	0E	LED,SLR-56PT-T31-W GRN
J801	87-A60-880-010		TERMINAL,ANT-PAL 2P MSP313<EZ,K>	S301	87-A90-095-080	0E	SW,TACT EVQ11G04M
L201	87-005-366-010	1A	COIL,1UH	S302	87-A90-095-080	0E	SW,TACT EVQ11G04M
L202	87-005-366-010	1A	COIL,1UH	S303	87-A90-095-080	0E	SW,TACT EVQ11G04M
L451	87-007-342-010	0E	COIL,OSC 85K BIAS	S304	87-A90-095-080	0E	SW,TACT EVQ11G04M
L771	87-A50-266-010	1A	COIL,FM DET-2N(TOK)	S305	87-A90-095-080	0E	SW,TACT EVQ11G04M
L772	88-CL4-692-010	--	FLTR,APCFMP-450(TOK)<D>	S306	87-A90-095-080	0E	SW,TACT EVQ11G04M
L772	88-CL4-693-010		FLTR,PCFAYH-450(TOK)<EXCEPT D>	S307	87-A90-095-080	0E	SW,TACT EVQ11G04M
L781	87-005-847-080		COIL,2.2UH K CECS<EZ,K>	S308	87-A90-095-080	0E	SW,TACT EVQ11G04M
L832	87-005-847-080		COIL,2.2UH K CECS<EZ,K>	S309	87-A90-095-080	0E	SW,TACT EVQ11G04M
L851	87-005-847-080		COIL,2.2UH K CECS<EZ>	S310	87-A90-095-080	0E	SW,TACT EVQ11G04M
L941	87-A50-020-010		COIL,ANT LW(COI)252KHZ<EZ,K>	S311	87-A90-095-080	0E	SW,TACT EVQ11G04M
L942	87-A50-019-010		COIL,OSC LW(COI)856KHZ<EZ,K>	S312	87-A90-095-080	0E	SW,TACT EVQ11G04M
L981	87-NF4-651-110		COIL,AM PACK 2N(TOK)<EZ,K>	S313	87-A90-095-080	0E	SW,TACT EVQ11G04M
L981	87-NF4-650-010	1D	COIL,AM PACK 4N(TOK)<D,HE,HR,LH>	S314	87-A90-095-080	0E	SW,TACT EVQ11G04M
PR201	87-A90-473-080	0E	PROTECTOR,3.5A 491 SERIES 60V	S315	87-A90-095-080	0E	SW,TACT EVQ11G04M
PR202	87-A90-473-080	0E	PROTECTOR,3.5A 491 SERIES 60V	S316	87-A90-095-080	0E	SW,TACT EVQ11G04M
PR601	87-026-689-080	0E	PROTECTOR,1A 491 SERIES 60V	S317	87-A90-095-080	0E	SW,TACT EVQ11G04M
R223	87-A00-258-080	0E	RES,M/F 0.22-1W J	S318	87-A90-095-080	0E	SW,TACT EVQ11G04M
R224	87-A00-258-080	0E	RES,M/F 0.22-1W J	S351	87-A90-085-010	1C	SW,RTRY EC16B 24204
R249	87-A00-258-080	0E	RES,M/F 0.22-1W J	X301	87-030-375-080	1A	IB,CF 4.19MG200
R250	87-A00-258-080	0E	ES,M/F 0.22-1W J				CD C.B
TC942	87-011-164-010		TRIMMER,CER30P 4.5X3.9VCT31<EZ,K>	C1	87-010-406-080	0E	CAP,ELECT 22-50
W101	8Z-CL7-652-110	1A	CONN ASSY,8P ZCL7	C2	87-010-197-080	0E	CAP,CHIP 0.01 DM
X721	87-A70-061-010	1A	VIB,XTAL 4.500MHZ CSA-309	C3	87-010-401-080	0E	CAP,ELECT 1-50V
X851	87-A70-091-010		VIB,XTAL 4.332MHZ CSA-309<EZ>				

REF. NO.	PART NO.	KANRI NO.	DESCRIPTION	REF. NO.	PART NO.	KANRI NO.	DESCRIPTION
C4	87-010-371-080	0E	CAP,ELECT 470-6.3V	C99	87-010-374-080	0E	CAP,ELECT 47-10V
C5	87-010-197-080	0E	CAP,CHIP 0.01 DM	C100	87-010-318-080	0E	C-CAP,S 47P-50 CH
C6	87-010-374-080	0E	CAP,ELECT 47-10V	C103	87-010-322-080	0E	C-CAP,S 100P-50 CH
C7	87-010-178-080	0E	CHIP CAP,1000P	C104	87-010-322-080	0E	C-CAP,S 100P-50 CH
C8	87-010-198-080	0E	CAP,CHIP 0.022	C105	87-010-322-080	0E	C-CAP,S 100P-50 CH
C9	87-010-263-080	0E	CAP,ELECT 100-10V	C106	87-010-322-080	0E	C-CAP,S 100P-50 CH
C10	87-010-263-080	0E	CAP,ELECT 100-10V	C121	87-010-322-080	0E	C-CAP,S 100P-50 CH
C12	87-010-401-080	0E	CAP,ELECT 1-50V	C122	87-010-322-080	0E	C-CAP,S 100P-50 CH
C13	87-010-197-080	0E	CAP,CHIP 0.01 DM	C123	87-010-322-080	0E	C-CAP,S 100P-50 CH
C14	87-010-405-080	0E	CAP,ELECT 10-50V	C124	87-010-322-080	0E	C-CAP,S 100P-50 CH
C16	87-010-544-080	0E	CAP,ELECT 0.1-50V	C125	87-010-322-080	0E	C-CAP,S 100P-50 CH
C17	87-010-178-080	0E	CHIP CAP,1000P	C126	87-010-322-080	0E	C-CAP,S 100P-50 CH
C18	87-010-213-080	0E	C-CAP,S 0.015-50 B	C127	87-010-322-080	0E	C-CAP,S 100P-50 CH
C20	87-016-369-080	0E	C-CAP,S 0.033-25 B K	C128	87-010-196-080	0E	C-CAP,S 0.1-25 ZF
C21	87-A10-306-080		CAP,M 0.082-50J<33K,34EZ,36EZ>	C129	87-010-805-080	0E	CAP,S 1-16
C21	87-A11-010-080	0E	CAP,M 0.082<EXCEPT 33K,34EZ,36EZ>	C131	87-010-805-080	0E	CAP,S 1-16
C22	87-010-180-080	0E	C-CER,1500P	C132	87-010-805-080	0E	CAP,S 1-16
C23	87-010-993-080	0E	C-CAP,S 0.056-25 B	C133	87-010-315-080	0E	C-CAP,S 27P-50 CH
C24	87-012-155-080	0E	C-CAP,180P-50CH	C151	87-010-805-080	0E	CAP,S 1-16
C26	87-A11-014-080	0E	CAP,M 0.22-50 J DE	C155	87-010-197-080	0E	C-CAP,S 0.01-25 KB<D>
C29	87-010-178-080	0E	CHIP CAP,1000P	C156	87-010-263-080	0E	CAP,E 100-10 M 11L SME
C30	87-010-178-080	0E	CHIP CAP,1000P	CN1	87-A60-130-010	0E	CONN,5P V FE
C31	87-010-402-080	0E	CAP,ELECT 2.2-50V	CN2	87-099-203-010	0E	CONN,10P 6216 H
C32	87-010-403-080	0E	CAP,ELECT 3.3-50V	CN3	87-A60-131-010	0E	CONN,6P V FE
C33	87-010-401-080	0E	CAP,ELECT 1-50V	CN4	87-A60-248-010	0E	CONN,16P H CFF1416
C34	87-010-186-080	0E	CAP,CHIP 4700P	CN6	87-A60-130-010	0E	CONN,5P V FE
C35	87-010-197-080	0E	CAP,CHIP 0.01 DM	PB102	87-A90-896-080	0E	F-BEAD,035600STY7
C36	87-010-374-080	0E	CAP,ELECT 47-10V	FC1	88-905-251-110	0E	FF-CABLE,5P 1.25
C37	87-010-404-080	0E	CAP,ELECT 4.7-50V	FC4	8Z-CL7-704-010	--	FF-CABLE,16P 1.0
C38	87-010-196-080	0E	CHIP CAPACITOR,0.1-25	LED150	87-A40-558-010	0E	LED,SLZ-8128A-01-A<D>
C39	87-010-178-080	0E	CHIP CAP,1000P	J155	84-ZG1-244-310	1A	CABI,OPTICAL<D>
C40	87-010-147-080	0E	C-CAP,S 3P-50 CH	R70	87-029-124-090	0E	RESISTOR,FUSE 1/4W-2.2
C41	87-A10-301-080		CAP,M 0.033-50 J<33K,34EZ,36EZ>	R73	87-029-361-090	0E	FUSING RESISTOR,1/2W-3.3
C41	87-A11-006-080	0E	CAP,M 0.033<EXCEPT 33K,34EZ,36EZ>	X1	87-A70-046-010	1B	VIB,XTAL 16.934MHZ
C42	87-010-313-080	0E	CAP,CHIP 18P				
C44	87-010-176-080	0E	C-CAP,S 680P-50 SL	PT C.B			
C45	87-010-196-080	0E	CHIP CAPACITOR,0.1-25	C101	87-010-387-080	1A	CAP,E 470-25 SME
C46	87-010-196-080	0E	CHIP CAPACITOR,0.1-25	CN101	87-099-408-010	0E	CONN,8P V WHT EH
C47	87-010-196-080	0E	CHIP CAPACITOR,0.1-25	△ F101	87-035-454-010		FUSE,1.6A 250V T218<HE,HR,LH>
C48	87-010-315-080	0E	C-CAP,S 27P-50 CH	△ FC101	87-033-213-080		FUSE CLAMP,PCF5000<HE>
C50	87-012-140-080	0E	CAP,470P	△ FC101	87-A90-505-080		FUSE CLAMP,TP351-51<HR,LH>
C57	87-010-316-080	0E	C-CAP,S 33P-50 CH	△ FC102	87-033-213-080		FUSE CLAMP,PCF5000<HE>
C58	87-010-316-080	0E	C-CAP,S 33P-50 CH	△ FC102	87-A90-505-080		FUSE CLAMP,TP351-51<HR,LH>
C59	87-010-263-080	0E	CAP,ELECT 100-10V	△ PR101	87-026-681-080	0E	PROTECTOR,5A 491 SERIES
C60	87-010-196-080	0E	CHIP CAPACITOR,0.1-25	△ PR102	87-026-681-080	0E	PROTECTOR,5A 491 SERIES
C61	87-010-196-080	0E	CHIP CAPACITOR,0.1-25	△ PR104	87-A91-276-080	1B	FUSE,125MA 125V 251<D>
C62	87-010-370-080	0E	CAP,E 330-6.3 SME	△ PT101	8Z-CL7-641-010	2A	PT,D<D>
C65	87-010-404-080	0E	CAP,ELECT 4.7-50V	△ PT101	8Z-CL7-644-010		PT,LH<HE,HR,LH>
C66	87-010-196-080	0E	CHIP CAPACITOR,0.1-25	△ PT101	8Z-CL7-643-010		PT,EZ<EZ,K>
C67	87-010-263-080	0E	CAP,ELECT 100-10V	△ PT102	8Z-NF8-660-010	1C	PT,SUB ZNF-8(D)<D>
C68	87-010-322-080	0E	C-CAP,S 100P-50 J CH GRM<D>	△ PT102	8Z-NF8-663-010		PT,SUB ZNF-8(H)<HE,HR,LH>
C75	87-010-197-080	0E	CAP,CHIP 0.01 DM	△ PT102	8Z-NF8-662-010		PT,SUB ZNF-8(E)<EZ,K>
C76	87-A10-102-080	0E	CAP,E 1000-10 REA	△ RY102	87-A90-976-010	1B	RELAY,AC12V SDT-S-112LMR<D,EZ,K>
C77	87-010-263-080	0E	CAP,ELECT 100-10V	△ RY102	87-A91-281-010		RELAY,AC DC12V OSA-SS212<HE,HR,LH>
C78	87-010-197-080	0E	CAP,CHIP 0.01 DM	△ SW101	87-A90-234-010		SW,SL 1-2-2 SWS2201<HE,HR,LH>
C79	87-010-197-080	0E	CAP,CHIP 0.01 DM	△ T101	87-A60-317-010	0E	TERMINAL,1P MSC
C80	87-010-112-080	0E	CAP,ELECT 100-16V	△ T102	87-A60-317-010	0E	TERMINAL,1P MSC
C81	87-010-405-080	0E	CAP,ELECT 10-50V				
C82	87-010-405-080	0E	CAP,ELECT 10-50V				
C83	87-012-157-080	0E	C-CAP,S 330P-50 CH				
C84	87-012-157-080	0E	C-CAP,S 330P-50 CH	DECK C.B			
C85	87-010-263-080	0E	CAP,ELECT 100-10V	CON1	87-009-352-010	--	CONN,9P PH H
C90	87-010-197-080	0E	CAP,CHIP 0.01 DM	SFR1	87-024-581-010	0E	SFR,3.3K H KVSP637A
C91	87-010-404-080	0E	CAP,ELECT 4.7-50V	SOL2	82-ZM1-618-410	1B	SOL ASSY,27
C92	87-010-235-080	0E	CAP,E 470-16 SME	SW2	87-036-110-010	1A	SW,MICRO SPPB62
C93	87-010-196-080	0E	CHIP CAPACITOR,0.1-25	SW3	87-036-110-010	1A	SW,MICRO SPPB62
C95	87-010-197-080	0E	CAP,CHIP 0.01 DM	SW5	87-036-110-010	1A	SW,MICRO SPPB62
C96	87-010-221-080	0E	CAP,ELECT 470-10V	SW6	87-A90-248-010	0E	SW,MICRO ESE11SH2CXQ
C97	87-010-197-080	0E	CAP,CHIP 0.01 DM	W1	82-ZM1-625-010	--	RBN-CORD,4P-5S
C98	87-012-154-080	0E	C-CAP,S 150P-50 CH				

REF. NO. PART NO. KANRI DESCRIPTION
NO.

RELAY C.B

CN301 88-CL4-701-010 0E CONN ASSY, 7P RPEH

CD LOAD C.B

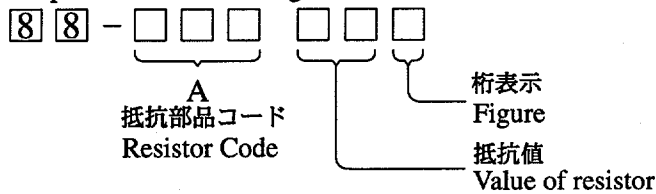
CON6 87-099-210-010 -- CONN, 5P 6216H
 FC6 88-905-231-110 0E FF-CABLE, 5P 1.25 23
 M1 87-045-305-010 1E MOTOR, RF-500TB DC-5V(2MA)
 SW1 87-036-110-010 1A PUSH SWITCH
 SW2 87-036-110-010 1A PUSH SWITCH

CD DRIVE C.B

CON3 87-A60-086-010 -- CONN, 6P H 6216
 FC3 88-906-261-110 0E FF-CABLE, 6P 1.25 26
 M20 87-045-358-010 -- MOT, RF-310TA 43
 M21 87-045-356-010 -- MOT, RF-310TA 30
 SW1 87-A90-042-010 -- SW, LEAF MSW-17310MVP0

○チップ抵抗部品コード/CHIP RESISTOR PART CODE

チップ抵抗部品コードの成り立ち
 Chip Resistor Part Coding



チップ抵抗
 Chip resistor

容量 Wattage	種類 Type	許容誤差 Tolerance	記号 Symbol	寸法/Dimensions (mm)			抵抗コード : A Resistor Code : A	
				外形/Form	L	W		t
1/16W	1005	±5%	CJ		1.0	0.5	0.35	104
1/16W	1608	±5%	CJ		1.6	0.8	0.45	108
1/10W	2125	±5%	CJ		2	1.25	0.45	118
1/8W	3216	±5%	CJ		3.2	1.6	0.55	128

TRANSISTOR ILLUSTRATION



ECB

2SA933
2SC4115
DTA144ES
DTC114ES
DTC144TS
KTA1267
KTC3199



ECB

2SA1296
2SC1815
KTA1266
KTC3198



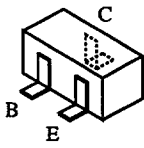
ECB

2SA952
2SD655



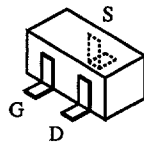
ECB

2SA1318
2SC3331



2SA1162
2SC2712
2SC2714
2SC3052
2SD1306
2SD1383

DTA143EK
DTA144TK
DTC114EK
DTC143TK
RT1P141C
RT1P144C



2SK543



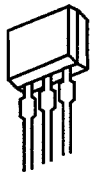
BCE

2SB1616
2SD2478



BCE

2SB1370

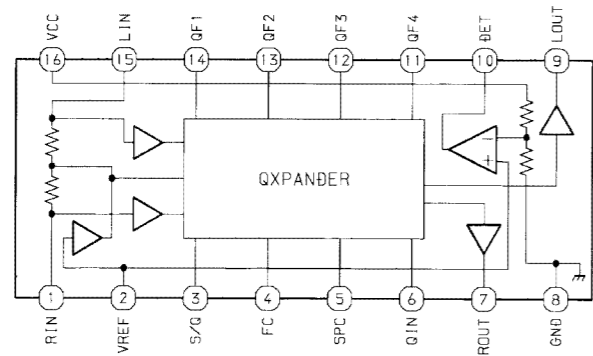


SDG

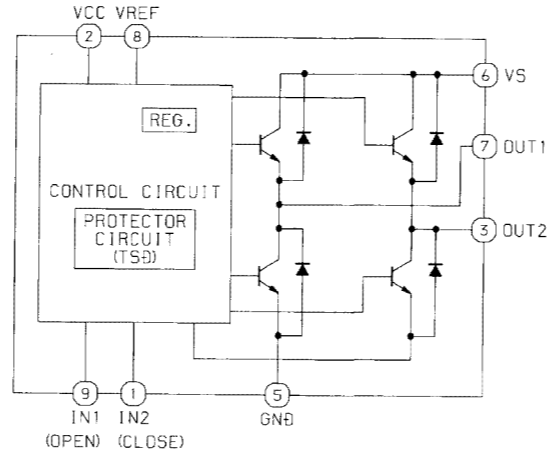
2SK2541

IC BLOCK DIAGRAM - 1

IC, MM1434XF



IC, TA7291S

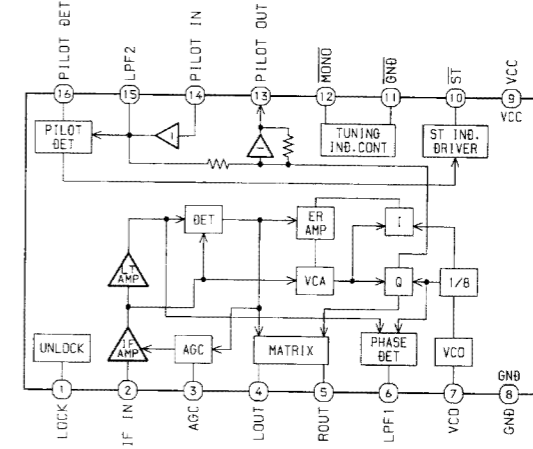


TRUTH TABLE

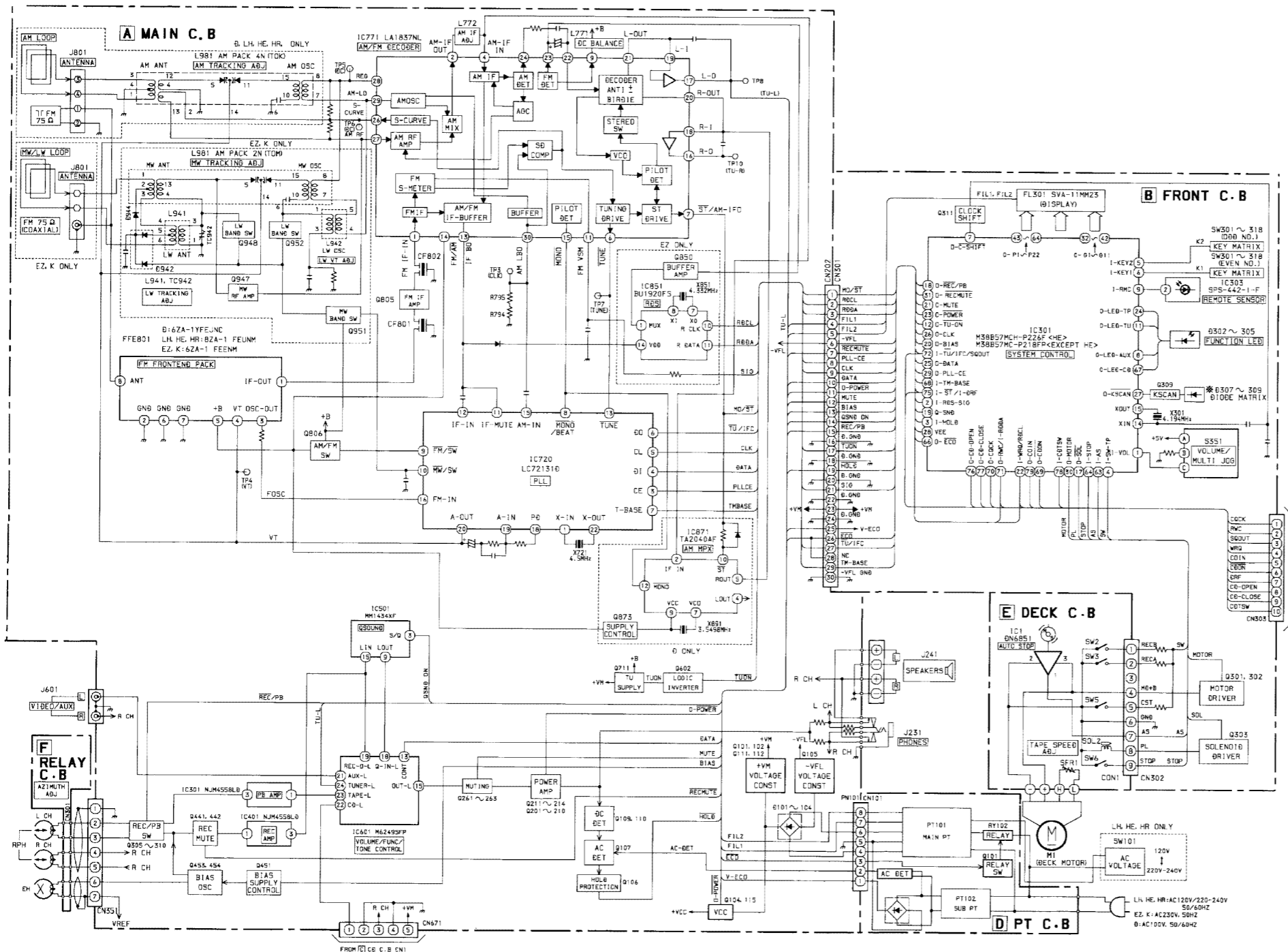
INPUT	OUTPUT	MODE		
IN1	IN2	OUT1	OUT2	
0	0	∞	∞	STOP
1	0	H	L	CW
0	1	L	H	CCW
1	1	L	L	BRAKE

∞ : HIGH IMPEDANCE
INPUT IS "H" ACTIVE

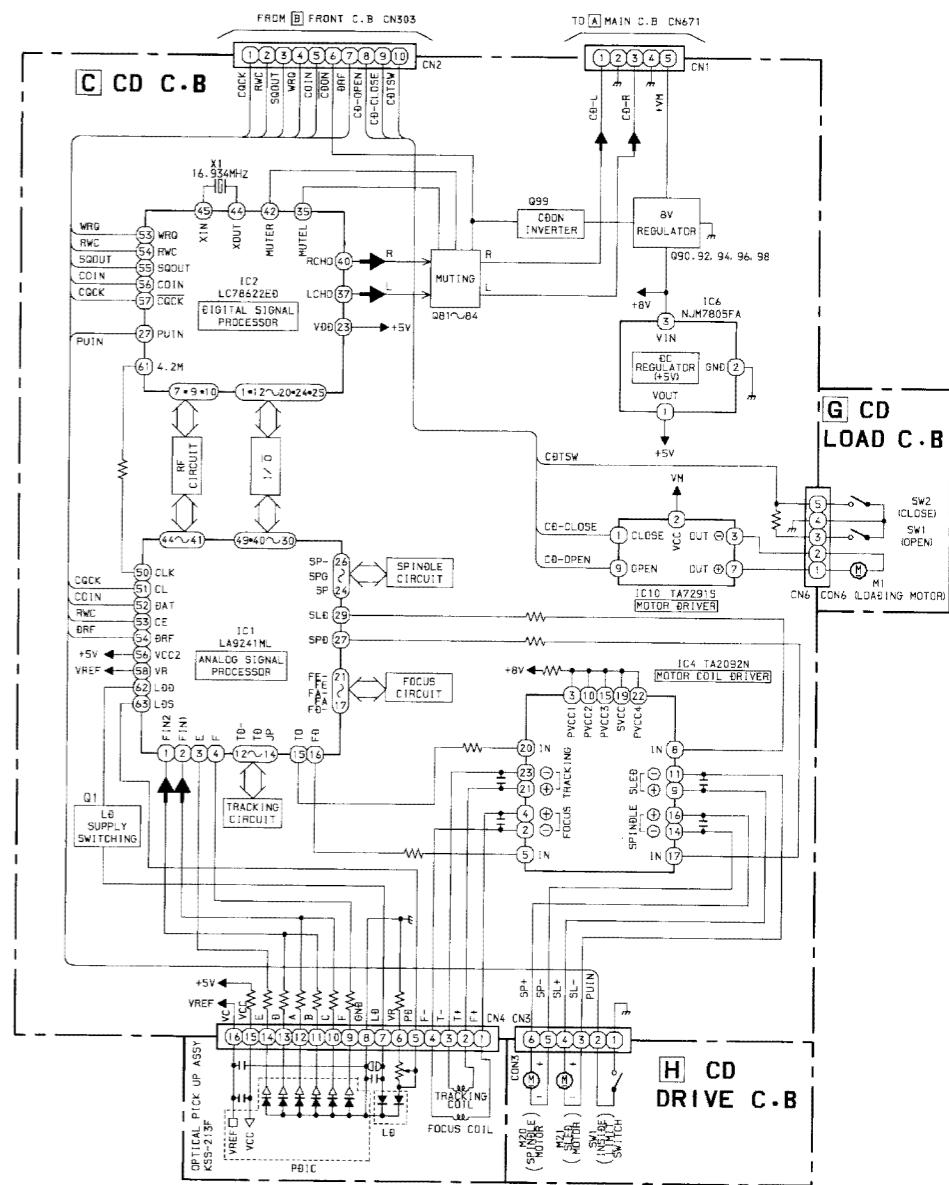
IC, TA2040AF <D ONLY>

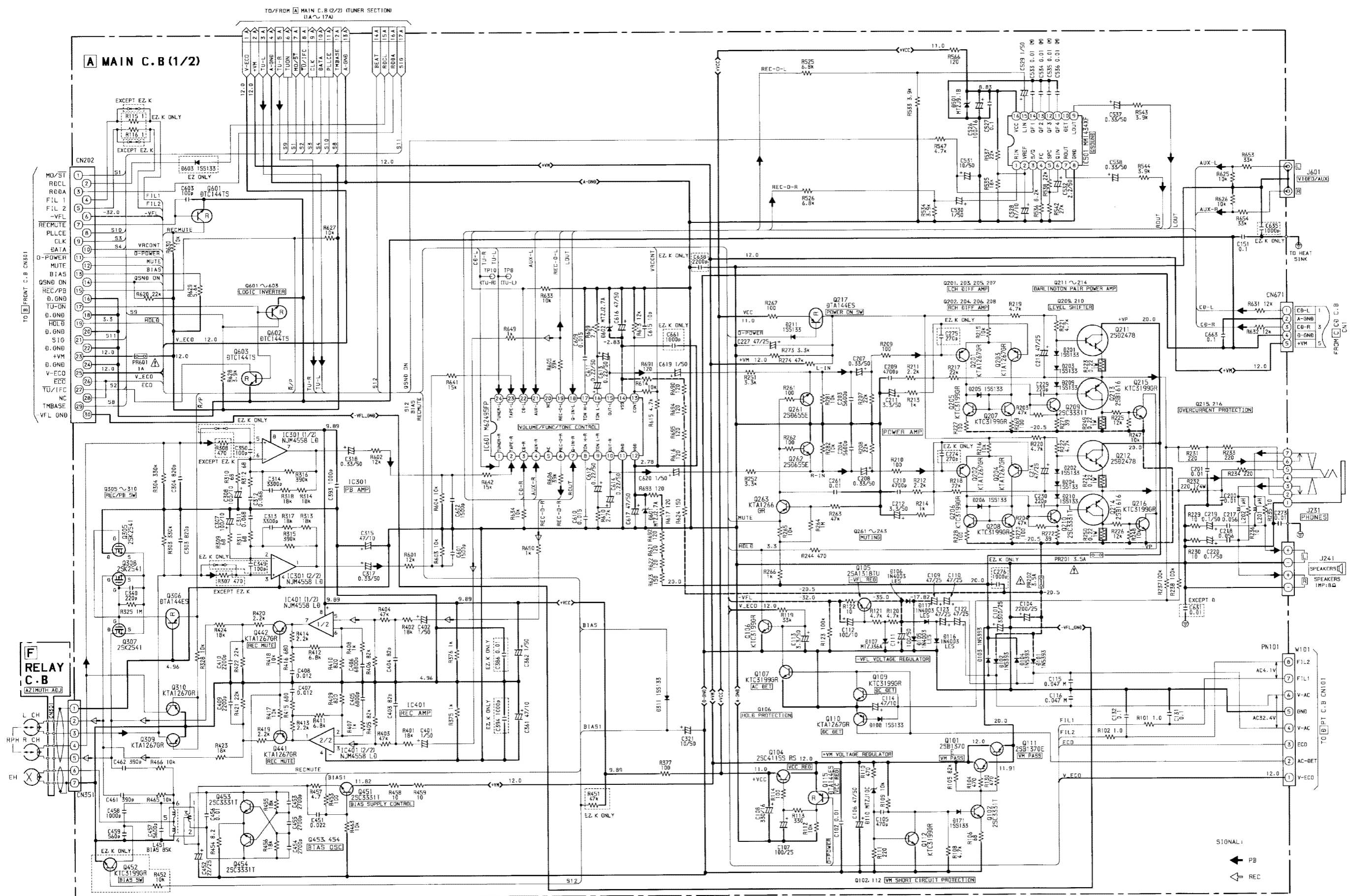


BLOCK DIAGRAM - 1 (MAIN / FRONT / PT / DECK / RELAY)



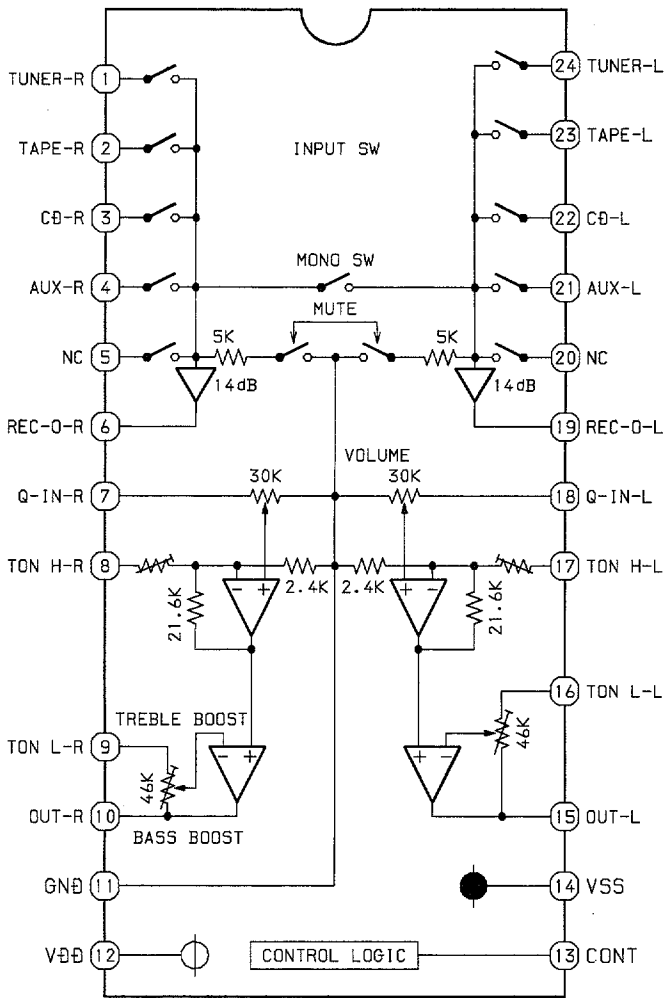
BLOCK DIAGRAM - 2 (CD / CD LOAD / CD DRIVE)



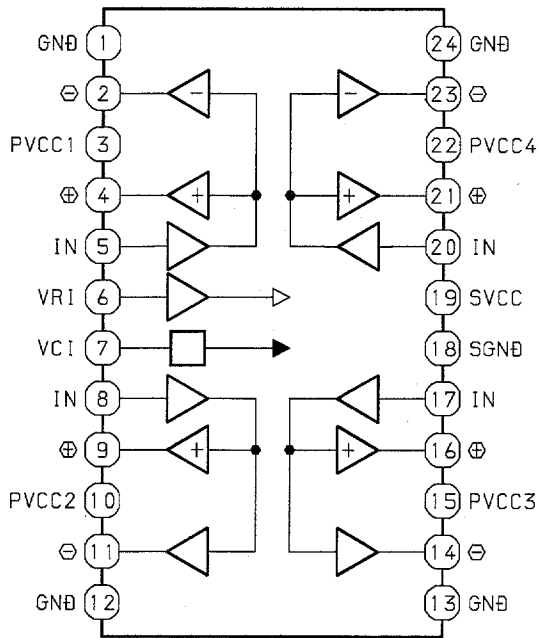


IC BLOCK DIAGRAM - 2

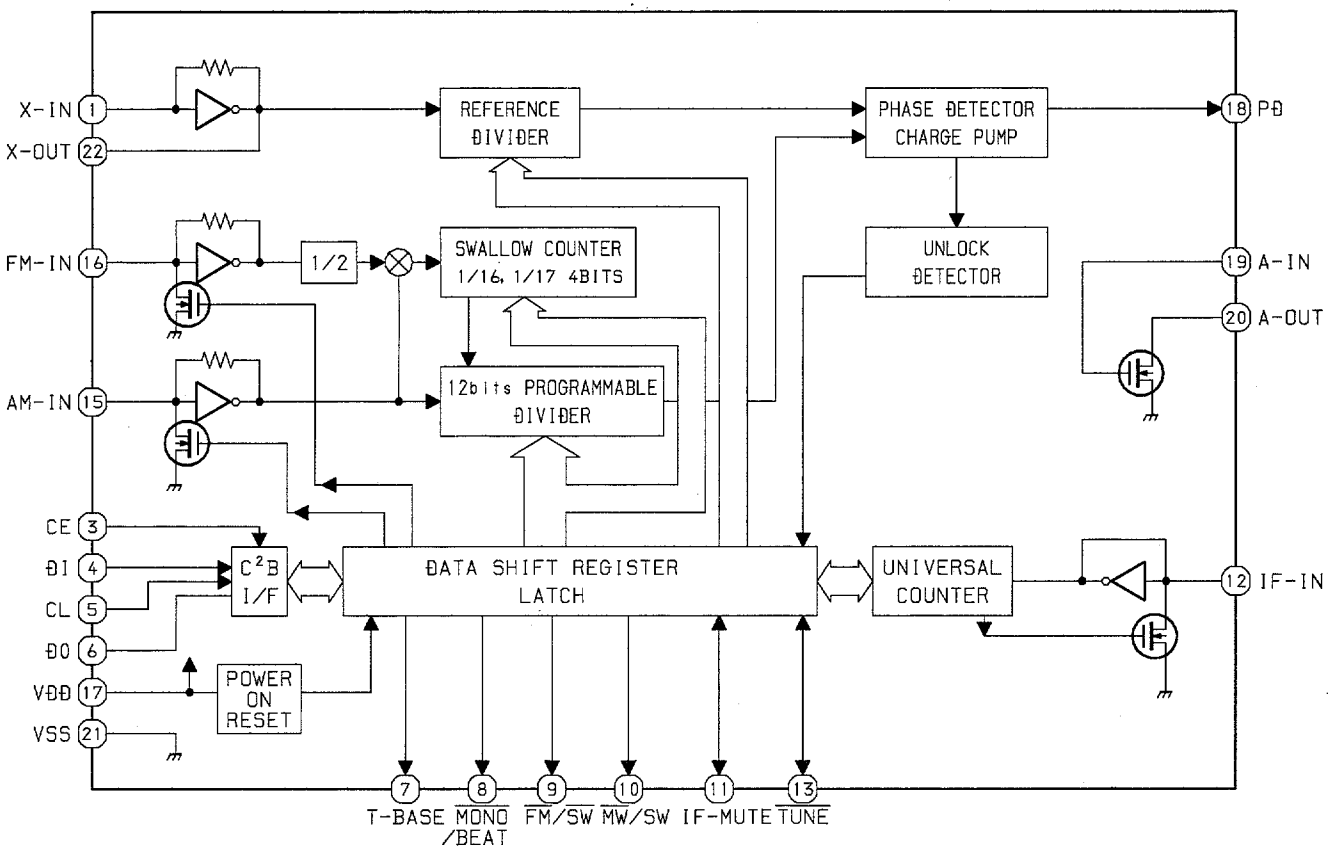
IC, M62495FP



IC, TA2092N

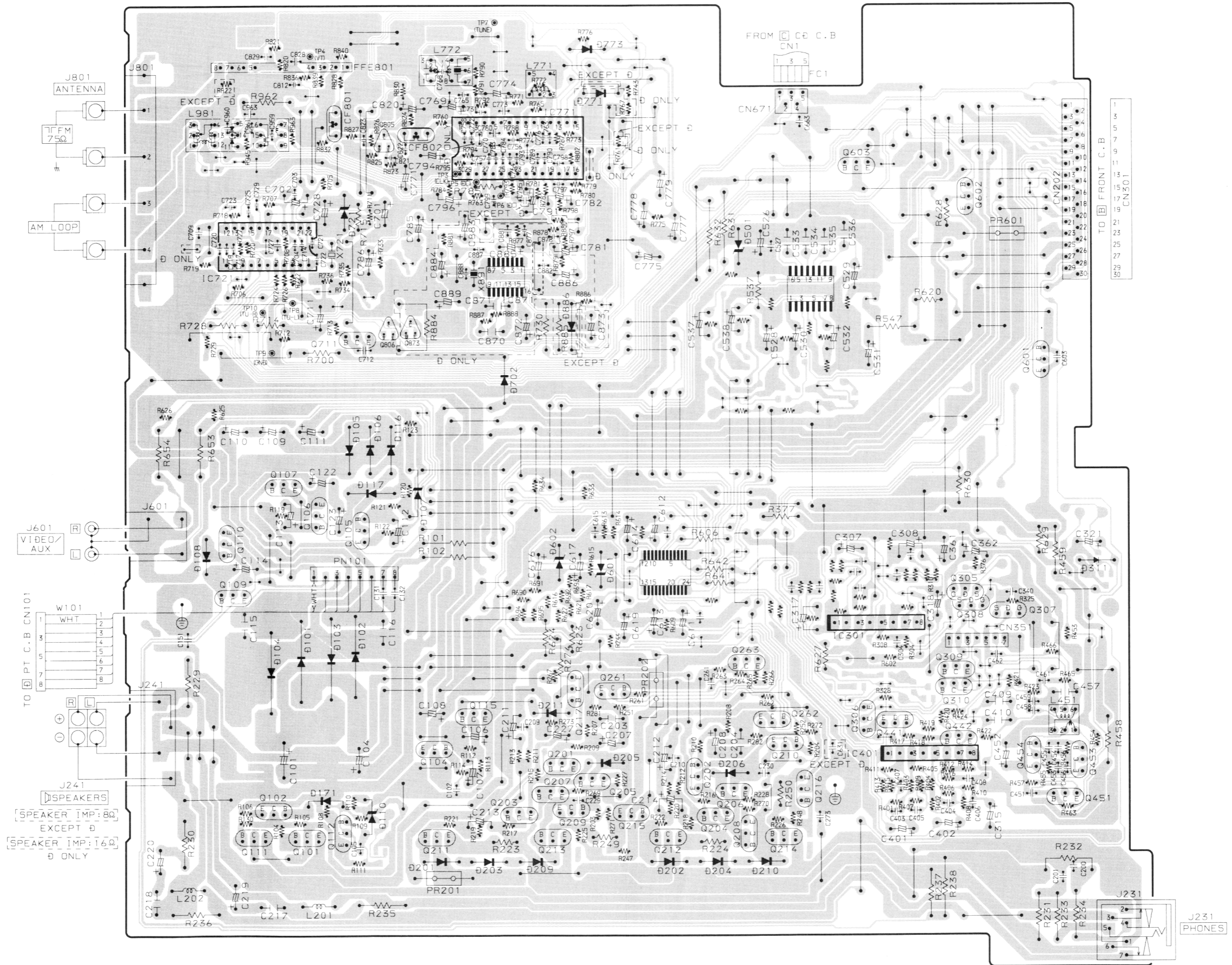


IC, LC72131D

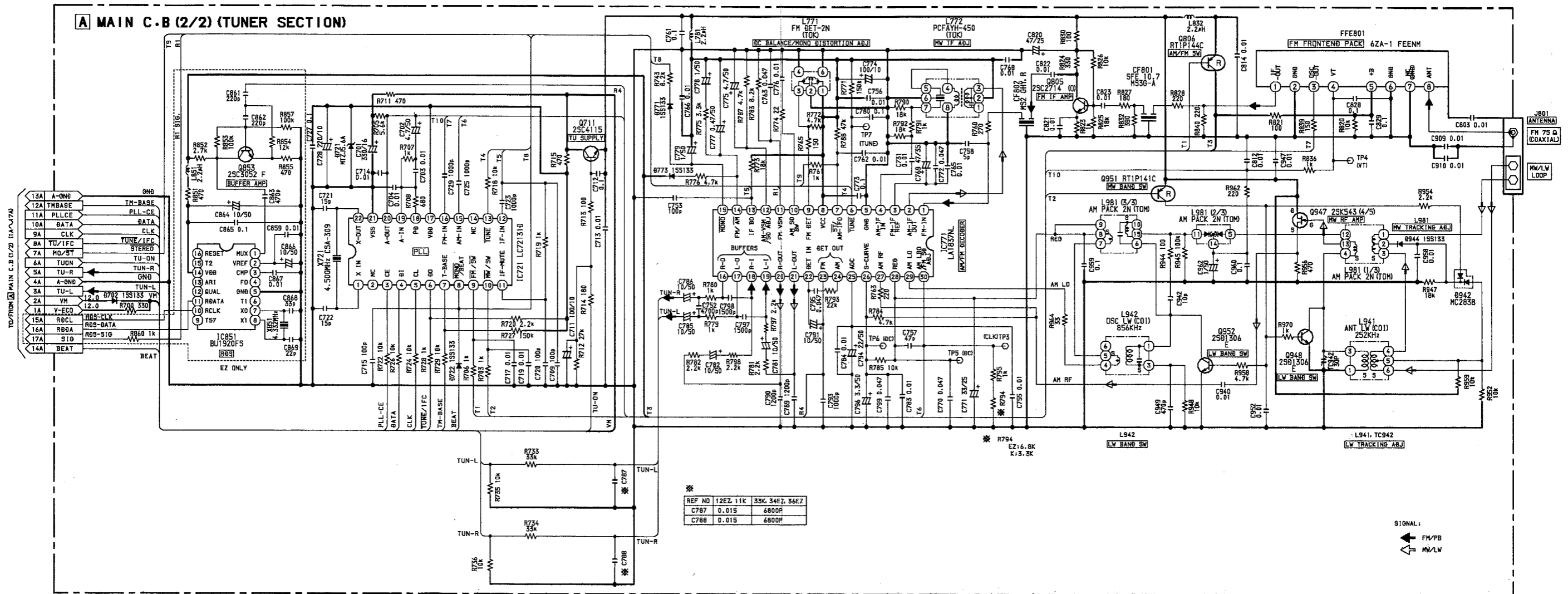


A
B
C
D
E
F
G
H
I
J

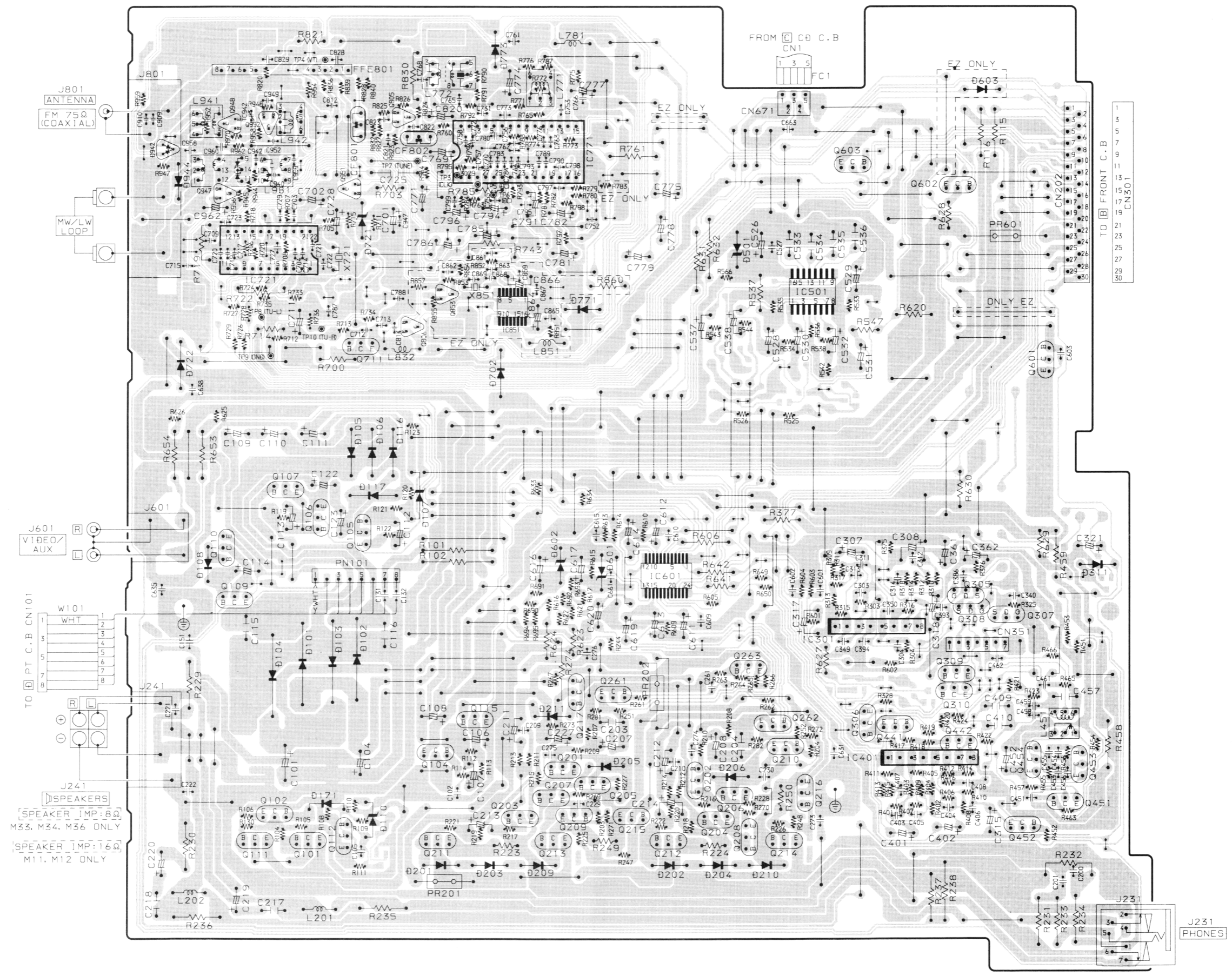
A MAIN C.B



SCHEMATIC DIAGRAM - 3 (MAIN (2/2) : TUNER SECTION) <EZ, K>



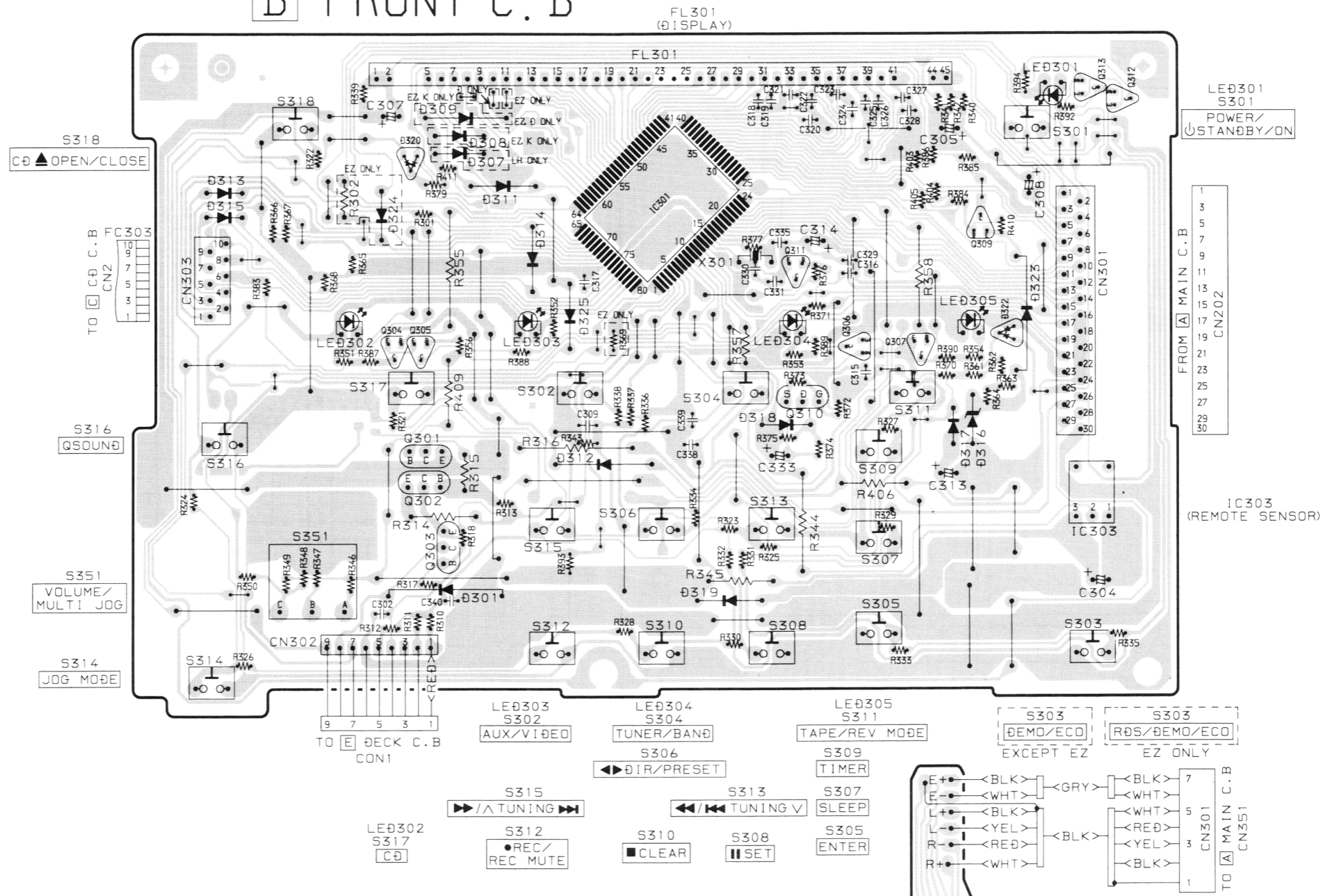
A MAIN C.B



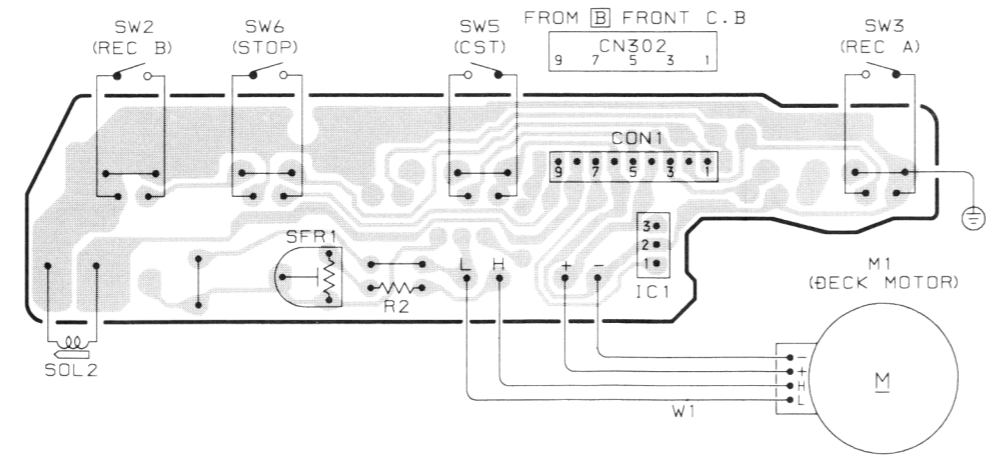
1 2 3 4 5 6 7 8 9 10 11 12 13 14

A
B
C
D
E
F
G
H
I
J

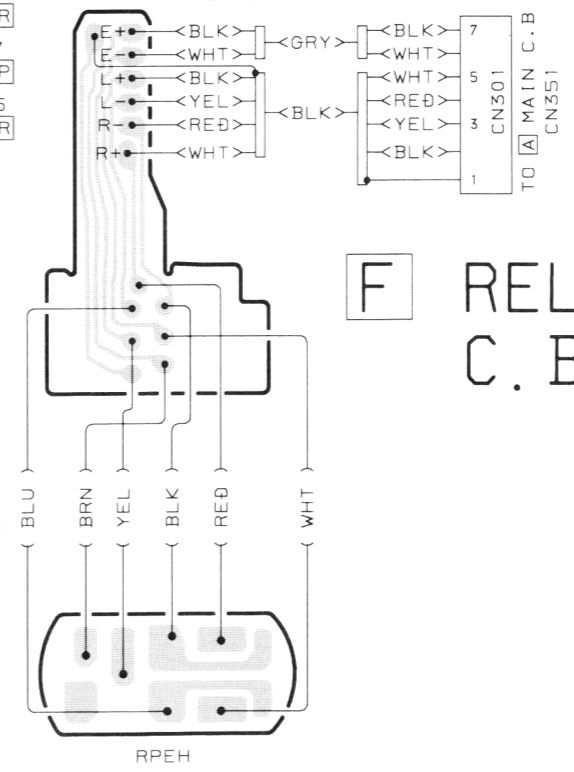
B FRONT C. B



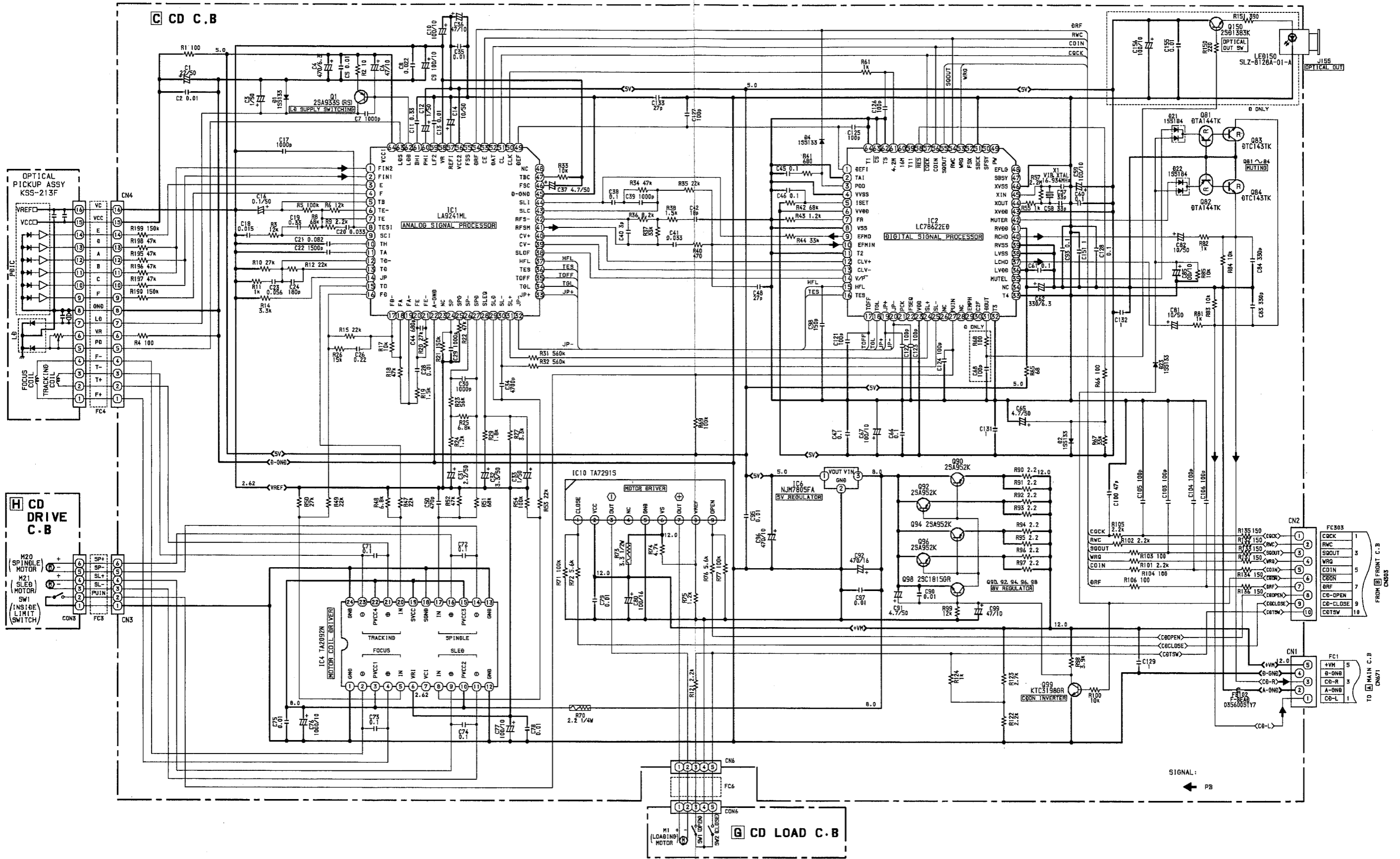
E DECK C. B



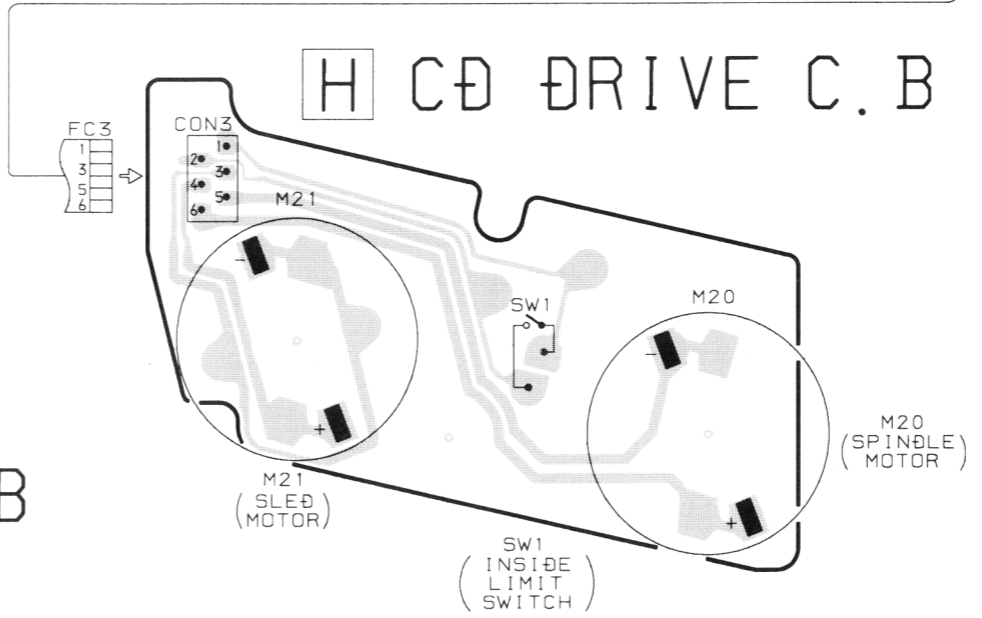
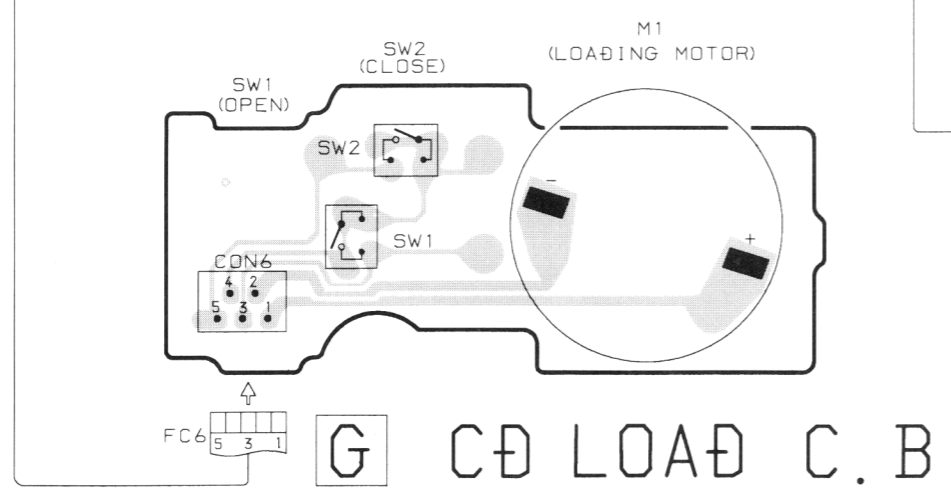
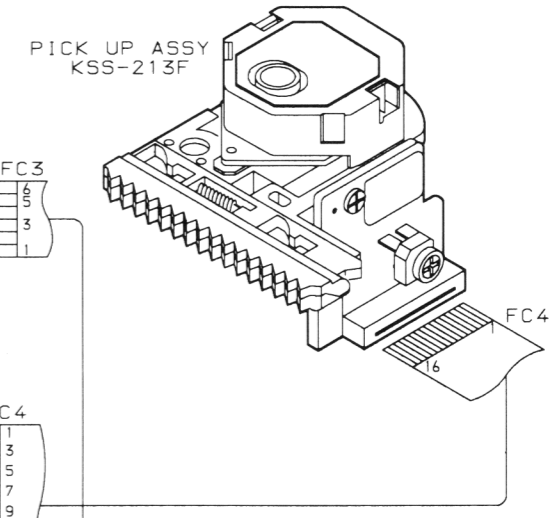
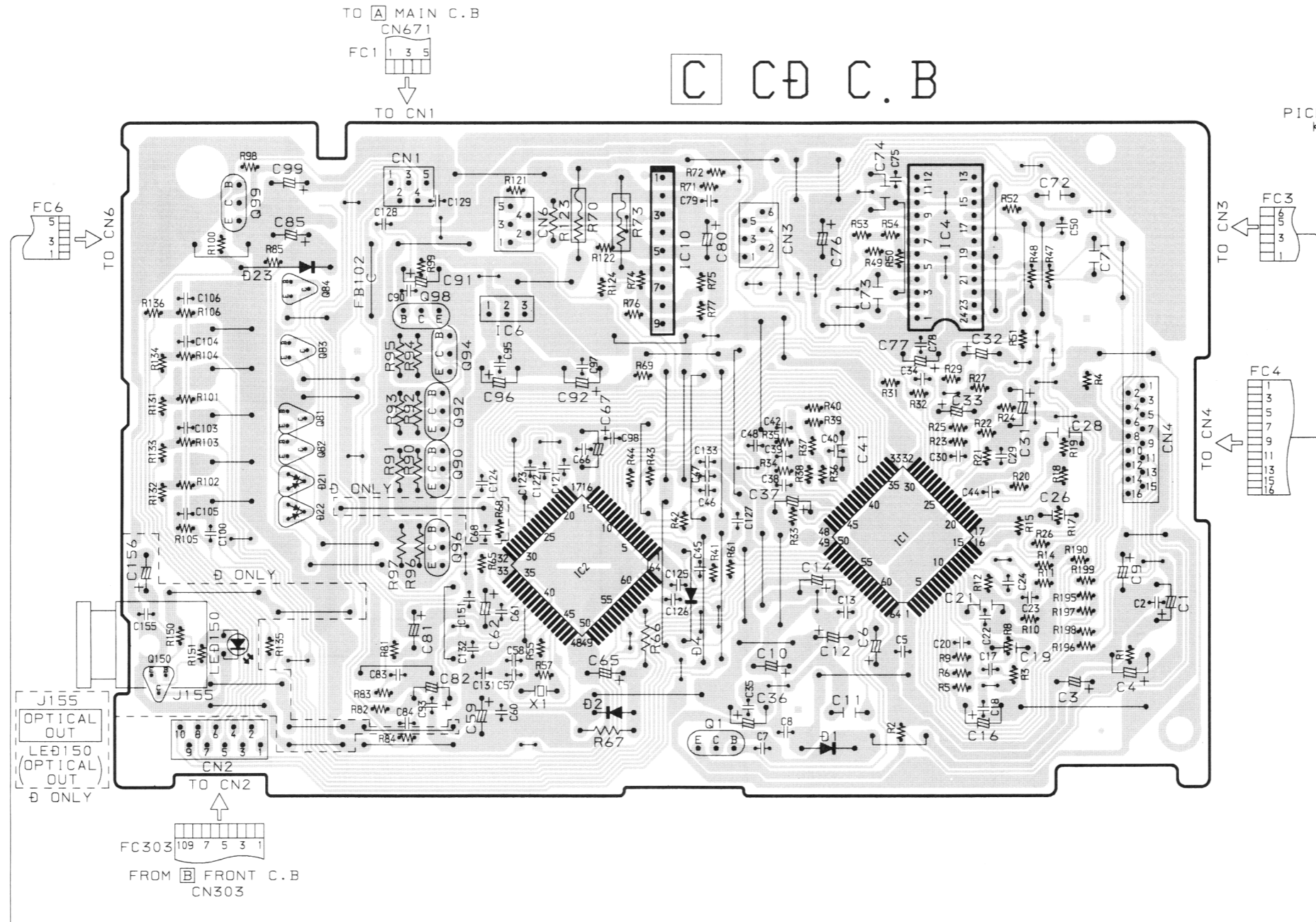
F RELAY C. B



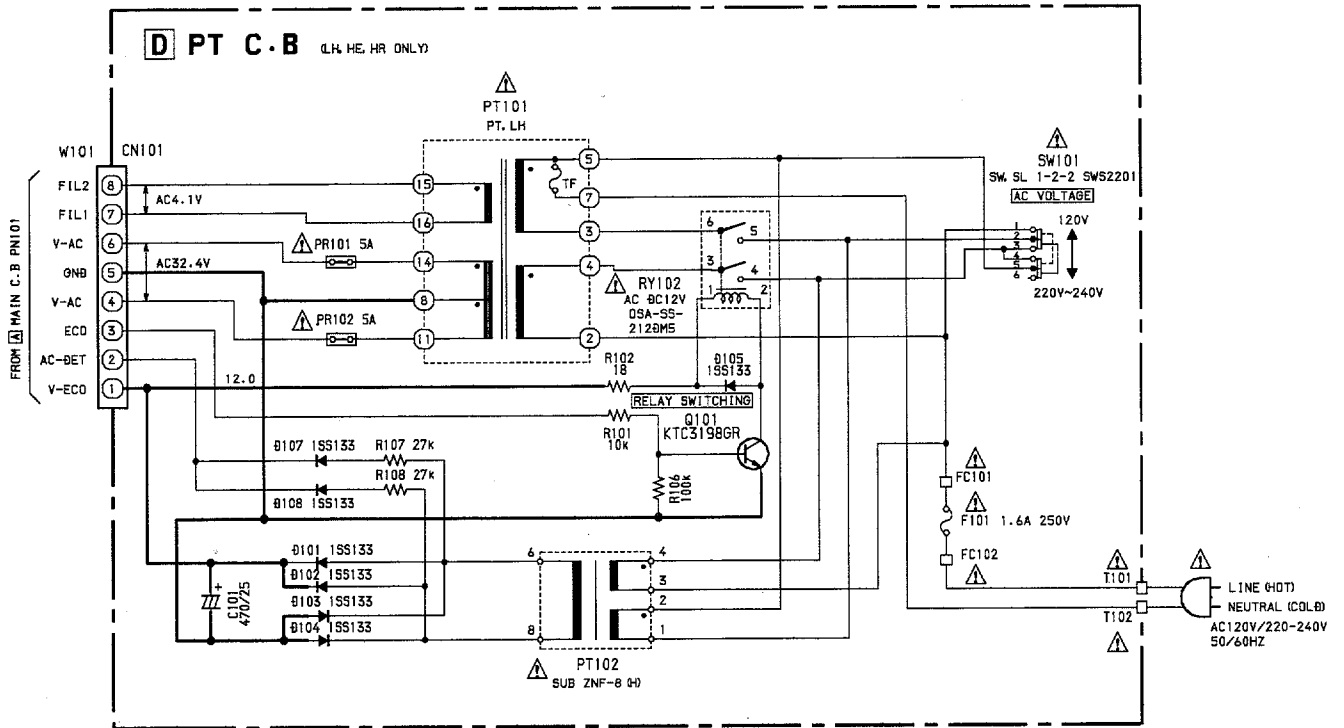
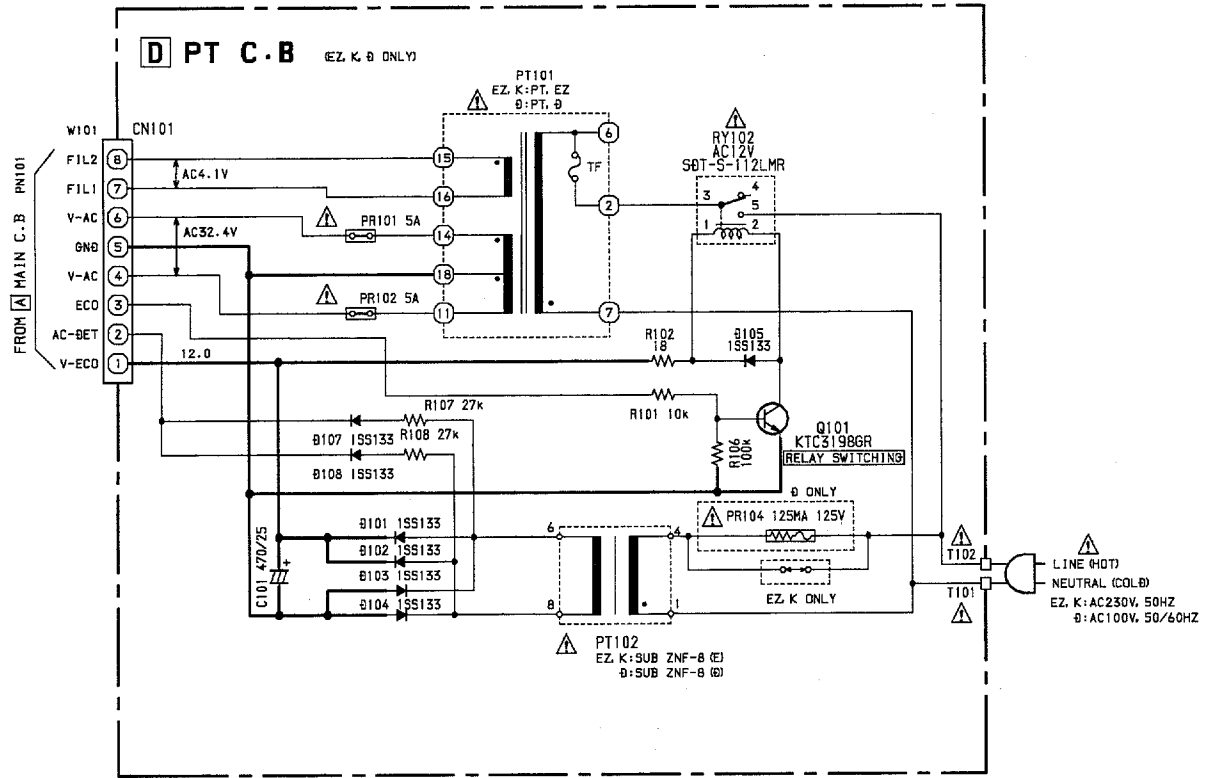
SCHEMATIC DIAGRAM - 5 (CD / CD LOAD / CD DRIVE)



A
B
C
D
E
F
G
H
I
J



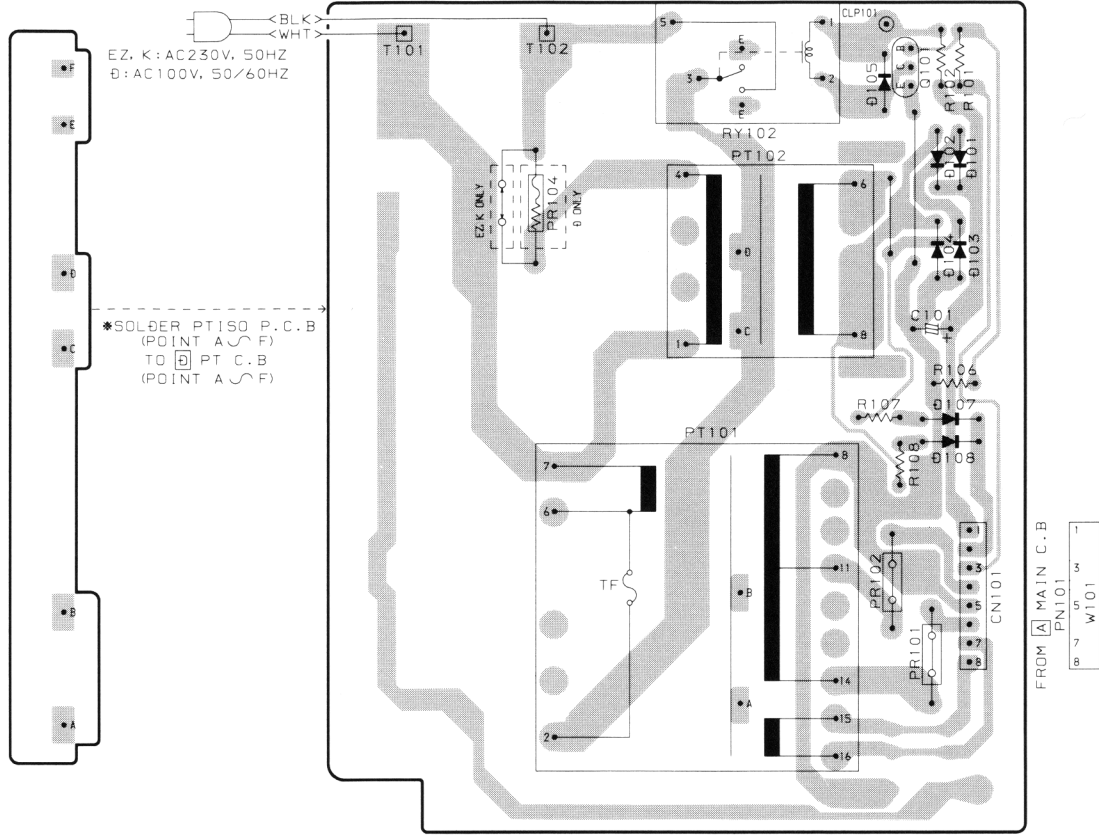
SCHEMATIC DIAGRAM - 6 (PT)



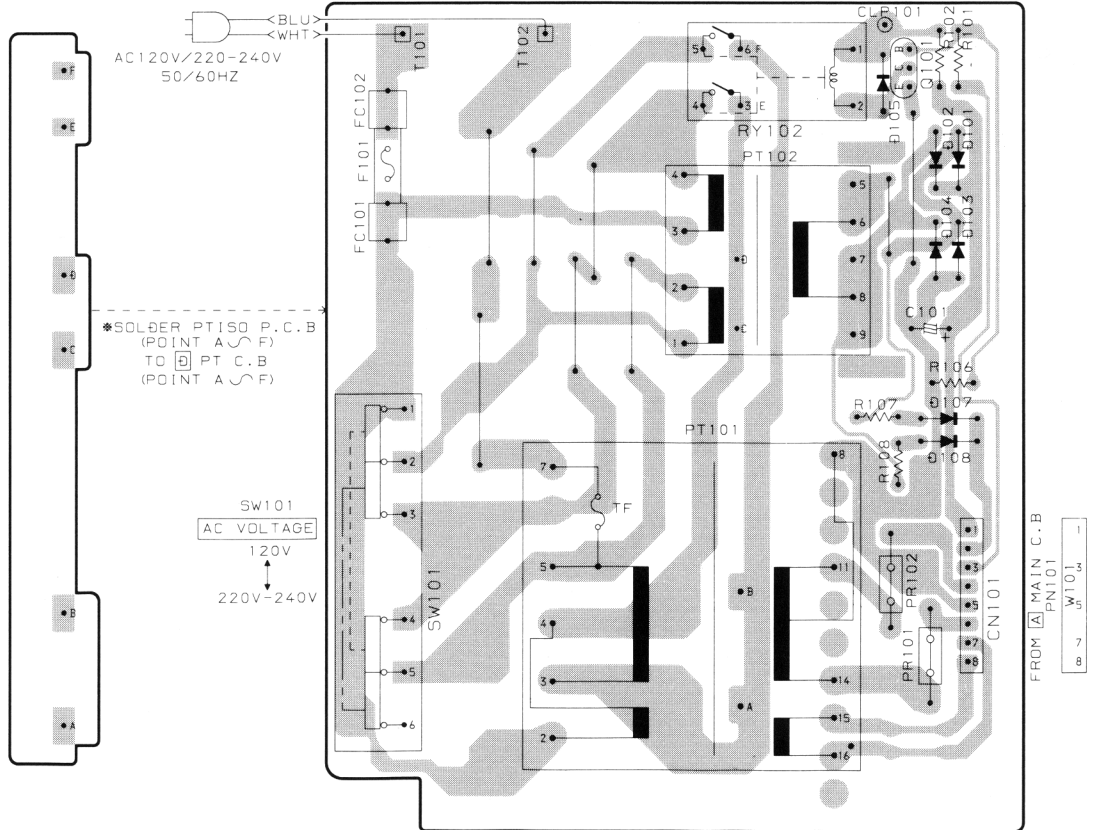
1 2 3 4 5 6 7

A
B
C
D
E
F
G
H
I
J

PT C.B. <EZ, K, Ø ONLY>

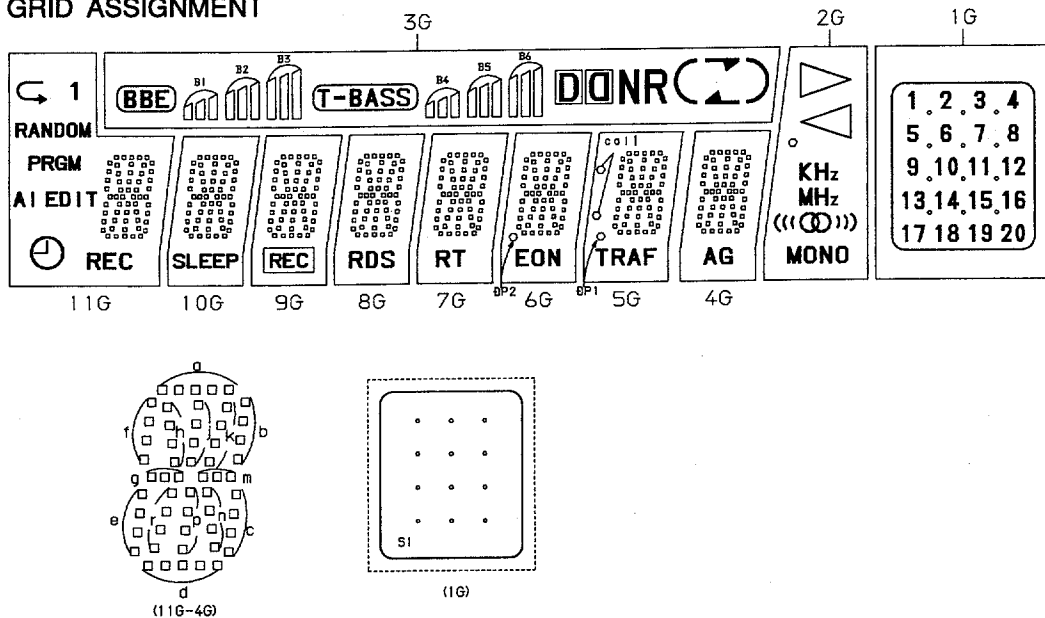


PT C.B. <LH, HE, HR ONLY>



FL (SVA-11MM23) GRID ASSIGNMENT / ANODE CONNECTION / PIN CONNECTION

GRID ASSIGNMENT



ANODE CONNECTION

	11G	10G	9G	8G	7G	6G	5G	4G	3G	2G	1G
P1	REC	SLEEP	REC	RDS	RT	EON	TRAF	AG	BBE	MONO	20
P2	d	d	d	d	d	d	d	d	B1	((⊙))	19
P3	n	n	n	n	n	n	n	n	B2	MHz	18
P4	p	p	p	p	p	p	p	p	B3	KHz	17
P5	r	r	r	r	r	r	r	r	T-BASS	•	16
P6	e	e	e	e	e	e	e	e	B4	▷	15
P7	c	c	c	c	c	c	c	c	B5	◁	14
P8	g	g	g	g	g	g	g	g	B6	—	13
P9	m	m	m	m	m	m	m	m	DNR	—	12
P10	f	f	f	f	f	f	f	f	⌒	—	11
P11	b	b	b	b	b	b	b	b	⌒	—	10
P12	k	k	k	k	k	k	k	k	⌒	—	9
P13	j	j	j	j	j	j	j	j	—	—	8
P14	h	h	h	h	h	h	h	h	—	—	7
P15	a	a	a	a	a	a	a	a	—	—	6
P16	RANDOM	—	—	—	—	—	col(up)	—	—	—	5
P17	⌚	—	—	—	—	—	col(down)	—	—	—	4
P18	1	—	—	—	—	⊙P2	⊙P1	—	—	—	3
P19	PRGM	—	—	—	—	—	—	—	—	—	2
P20	AI	—	—	—	—	—	—	—	—	—	1
P21	EDIT	—	—	—	—	—	—	—	—	—	S1
P22	↶	—	—	—	—	—	—	—	—	—	—

PIN CONNECTION

PIN NO.	1	2	3	4	5	6	7	8	9	10	11	12	13	14	15	16	17	18	19	20	21	22	23
CONNECTION	F1	F1	NP	NP	P22	P21	P20	P19	P18	P17	P16	P15	P14	P13	P12	P11	P10	P9	P8	P7	P6	NC	NC

PIN NO.	24	25	26	27	28	29	30	31	32	33	34	35	36	37	38	39	40	41	42	43	44	45
CONNECTION	NC	NC	P5	P4	P3	P2	P1	11G	10G	9G	8G	7G	6G	5G	4G	3G	2G	1G	NP	NP	F2	F2

NOTES:

1. F1, F2 ----- FILAMENT 3. P1~P22 ----- ANODE 5. NC ----- NO CONNECTION

2. 1G~11G ----- GRID 4. NP ----- NO PIN

IC DESCRIPTION <D>

IC, M38B57MC-P218FP / M38B57MCH-P226F

端子番号	端子名称	I/O	機能説明
1	I-VOL	I	ロータリーエンコーダーボリュームA/D入力。
2	I-RDS-SIG	I	RDSチューニングレベルA/D入力。
3	I-HOLD	I	システムホールド入力A/D入力。
4	I-SW-TP	I	カセット検出スイッチA/D入力。
5	I-KEY2	I	キー2A/D入力。
6	I-KEY1	I	キー1A/D入力。
7	O-CSHIFT	O	マイコンクロックシフト出力。
8	O-LED-AUX	O	AUXファンクションLED ON/OFF出力。
9	I-RMC	I	リモコンデータ入力。
10	I-RESET	I	マイコンリセット入力。
11	O-LED-TU	O	チューナーファンクションLED ON/OFF出力。
12	O-TU-ON	O	チューナーモードオン出力。
13	VSS	I	GND。
14	XIN	I	4.19MHzセラロック。
15	XOUT	O	4.19MHzセラロック。
16	VDD	I	電源。
17	O-SOL	O	デッキソレノイドON/OFF出力。
18	O-REC/PB	O	デッキ録REC/PB生選択出力。
19	O-QSND	O	Qサウンドチップイネーブル出力。
20	O-BIAS	O	録音85kHz発振子ON/OFF出力。
21	O-MUTE	O	ミュート出力。
22	I-WRQ/RDCL	I	CD WRQ入力・RDSクロック入力。
23	O-POWER	O	パワーON/OFFコントロール出力。
24	O-LED-TP	O	テープファンクションLED ON/OFF出力。
25	O-DATA	O	コモンシリアルデータ出力。
26	O-CLK	O	コモンシリアルクロック出力。
27	O-KSCAN	O	キースキャン出力。
28	VEE	I	-VFL。
29	O-PLL-CE	O	PLLチップイネーブル出力。
30	O-MOTOR	O	デッキモーターON/OFFコントロール出力。
31	O-RECMUTE	O	録音ミュート出力。
32~42	O-G1~O-G11	O	FLグリッドG1~G11出力。
43~56	O-P1~O-P14	O	FLポートP1~P14出力。
57	O-P15/I-OIRT	O/I	FLポートP15出力・OIRTダイオード検出入力。
58	O-P16/I-RDS	O/I	FLポートP16出力・RDSダイオード検出入力。
59	O-P17/I-AMST	O/I	FLポートP17出力・AMステレオダイオード検出入力。
60	O-P18/I-LW	O/I	FLポートP18出力・LWダイオード検出入力。
61	O-P19/I-SW	O/I	FLポートP19出力・SWダイオード検出入力。

端子番号	端子名称	I/O	機能説明
62	O-P20/I-AM10K	O/I	FLポートP20出力・AM 10k設定ダイオード検出入力。
63	O-P21/I-AS	O/I	FLポートP21出力・オートストップ信号入力。
64	O-P22/I-STOP	O/I	FLポートP22出力・デッキストップ信号入力。
65	O-LED-MD	O	MDファンクションLED ON/ $\overline{\text{OFF}}$ 出力。
66	O-ECO	O	エコノミーモード。
67	O-LED-CD	O	CDファンクションLED ON/ $\overline{\text{OFF}}$ 出力。
68	I-TM-BASE	I	タイムベースクロック (8Hz) 入力。
69	O-CDON	O	CD $\overline{\text{ON/OFF}}$ コントロール出力。
70	O-CQCK	O	CDクロック出力。
71	O-RWC/I-RDDA	O/I	CDコントロールデータ出力・RD5データ入力。
72	I-TU/IFC/SQOUT	I	チューナーTUNE, IPC入力・CD SQOUT入力。
73	AVSS	I	アナログGND。
74	VREF	I	基準電圧入力。
75	I-ST/I-DRF	I	チューナーステレオ入力・CD DRF入力。
76	O-CD-OPEN	O	CDトレイオープン出力。
77	O-CD-CLOSE	O	CDトレイクローズ出力。
78	I-CDTSW	I	CDトレイスイッチA/D入力。
79	O-COIN	O	CD DSP出力へコマンド。
80	I-JOG	I	JOGアナログ入力。(未使用)

IC, LA9241ML

端子番号	端子名称	I/O	機能説明
1	FIN2	I	ピックアップのフォトダイオード接続用ピン。FIN1ピンとの加算でRF信号を生成し、減算でFE信号を生成する。
2	FIN1	I	ピックアップのフォトダイオード接続用ピン。
3	E	I	ピックアップのフォトダイオード接続用ピン。Fピンとの減算でTE信号を生成する。
4	F	I	ピックアップのフォトダイオード接続用ピン。
5	TB	I	TE信号のDC成分入力用ピン。
6	TE-	I	TE信号のゲイン設定用抵抗をTEピン間に接続するピン。
7	TE	O	TE信号出力ピン。
8	TESI	I	TES (TRACK ERROR SENSE) コンパレータ入力ピン。TE信号をバンドパスし、入力する。
9	SCI	I	ショック検出用入力ピン。
10	TH	I	トラッキングゲイン時定数設定用ピン。
11	TA	O	TAアンプ出力ピン。
12	TD-	I	トラッキング位相補償定数をTD、VRピン間で構成するためのピン。
13	TD	O	トラッキング位相補償定数用ピン。
14	JP	I	トラッキングジャンプ信号 (キックパルス) 振幅設定用ピン。
15	TO	O	トラッキング制御信号出力ピン。
16	FD	O	フォーカシング制御信号出力ピン。
17	FD-	I	フォーカシング位相補償定数をFD、FAピン間で構成するためのピン。
18	FA	O	フォーカシング位相補償定数をFD-、FA-ピン間で構成するためのピン。
19	FA-	I	フォーカシング位相補償定数をFA、FEピン間で構成するためのピン。
20	FE	O	FE信号の出力ピン。
21	FE-	I	FE信号のゲイン設定用抵抗をTEピン間に接続するピン。
22	AGND	-	アナログ信号用 GND。
23	NC	-	未使用端子。
24	SP	O	スピンドルアンプ入力。
25	SPG	I	スピンドル12cmモード時ゲイン設定用抵抗接続ピン。
26	SP-	I	SPDピンとともにスピンドル位相補償定数接続用ピン。
27	SPD	O	スピンドル制御信号出力ピン。
28	SLEQ	I	スレッド位相補償定数接続用ピン。
29	SLD	O	スレッド制御信号出力ピン。
30	SL-	I	マイコンからのスレッド送り信号入力ピン。
31	SL+		
32	JP-	I	DSPからのトラッキングジャンプ信号入力ピン。
33	JP+		
34	TGL	I	DSPからのトラッキングゲインコントロール信号入力ピン。TGL="H"でゲインロー。
35	TOFF	I	DSPからのトラッキングオフコントロール信号入力ピン。TOFF="H"でオフ。
36	TES	O	TES信号をDSPへ出力するピン。

端子番号	端子名称	I/O	機能説明
37	HFL	O	(HIGH FREQUENCY LEVEL)は、メインビームの位置がピット上か、ミラー上かの判断に利用される。
38	SLOF	I	スレッドサーボオフコントロール入力ピン。
39	CV -	I	DSP からのCLVエラー信号入力用ピン。
40	CV +		
41	RFSM	O	RF 出力ピン。
42	RFS -	O	RFSMピンとともにRFのゲイン設定及びEFM信号の3T補償定数設定用ピン。
43	SLC	O	(SLICE LEVEL CONTROL)は、RF波形のDSPによるデータスライスのレベルを制御する出力ピン。
44	SLI	I	DSPによるデータスライスのレベルを制御するための入力ピン。
45	D-GND	-	デジタル系のGNDピン。
46	FSC	O	フォーカスサーチスムージングコンデンサ用出力ピン。
47	TBC	I	(Tracking Balance Control)EFバランス可変範囲用設定ピン。
48	NC	-	未使用端子。
49	DEF	O	ディスクのディフェクト検出出力ピン。
50	CLK	I	基準クロック入力ピン。DSPの4.23MHzが入力される。
51	CL	I	マイコンコマンドクロック入力ピン。
52	DAT	I	マイコンコマンドデータ入力ピン。
53	CE	I	マイコンコマンドチップイネーブル入力ピン。
54	DRF	O	(DETECT RF)RFレベル検出出力。
55	FSS	I	未使用端子。
56	VCC2	-	サーボ系。デジタル系用VCCピン。
57	REFI	-	基準電圧用バスコン接続用ピン。
58	VR	O	基準電圧出力ピン。
59	LF2	-	ディスクのディフェクト検出時定数設定用ピン。
60	PHI	-	RF信号のピークホールド用コンデンサ接続用ピン。
61	BHI	-	RF信号のボトムホールド用コンデンサ接続用ピン。
62	LDD	O	APC 回路出力ピン。
63	LDS	I	APC 回路入力ピン。
64	VCC1	-	RF 系VCCピン。

IC, LC78622ED

端子番号	端子名称	I/O	機能説明
1	DEFI	I	ディフェクト検出信号 (DEF) 入力端子。
2	TAI	I	PLL 用テスト用入力端子。プルダウン抵抗内蔵。必ず0Vに接続すること。
3	PDO	O	PLL 用外部VCO制御用位相比較出力端子。
4	VVSS	-	PLL 用内蔵VCO用接地端子。必ず0Vに接続すること。
5	ISET	I	PLL 用PDO出力の電流調整用抵抗接続端子。
6	VVDD	-	PLL 用内蔵VCO用電源端子。
7	FR	I	PLL 用VCO周波数レンジ調整用。
8	VSS	-	デジタル系接地端子。必ず0Vに接続すること。
9	EFMO	O	スライスレベルコントロール用 EFM信号出力端子。
10	EFMIN	I	スライスレベルコントロール用 EFM信号入力端子。
11	T2	I	テスト用入力端子。プルダウン抵抗内蔵。必ず0Vに接続すること。
12	CLV+	O	ディスクモータコントロール用出力。3値出力。
13	CLV-		
14	V/P	O	ラフサーボ/位相制御の自動切り替えモニタ出力端子。"H"でラフサーボ、"L"で位相サーボ。
15	HFL	I	トラック検出信号入力端子。シュミット入力。
16	TES	I	トラッキング誤差信号入力端子。シュミット入力。
17	TOFF	O	トラッキング OFF 出力端子。
18	TGL	O	トラッキングゲイン切り替え用出力端子。"L"でゲインを上げる。
19	JP+	O	トラックジャンプコントロール用出力。3値出力。
20	JP-		
21	PCK	O	EFNデータ再生用クロックモニタ端子。位相ロック時、4.3218MHz。(未使用)
22	FSEQ	O	同期信号検出出力端子。EFM信号から検出した同期信号と内部生成の同期信号が一致した時に、"Hi"。(未使用)
23	VDD	-	デジタル系電源端子。
24	SL+	O	マイコンからのシリアルデータコマンドスレッド送り信号出力ピン。
25	SL-		
26	NC	-	未使用。
27	PUIN	I	CDピックアップインサイドリミットスイッチ。
28	NC	-	未使用。
29	EMPH	O	ディエンファシスモニタ端子。"H"の時ディエンファシス・ディスク再生中。(未使用)
30	C2F	O	C2フラグ出力端子。(未使用)
31	DOUT	O	デジタルOUT出力端子。(EIAJフォーマット)
32~33	T3~T4	I	テスト用入力端子。プルダウン抵抗内蔵。必ず0Vに接続すること。
34	NC	-	未使用端子。オープンで使用する。(未使用)
35	MUTEL	O	Lチャンネル1ビットDAC。Lチャンネル用ミュート出力端子。
36	LVDD	-	Lチャンネル1ビットDAC。Lチャンネル用電源端子。
37	LCHO	O	Lチャンネル1ビットDAC。Lチャンネル出力端子。
38	LVSS	-	Lチャンネル1ビットDAC。Lチャンネル用接地端子。必ず0Vに接続すること。

端子番号	端子名称	I/O	機能説明
39	RVSS	-	Rチャンネル1ビットDAC。Rチャンネル用接地端子。必ず0Vに接続すること。
40	RCHO	O	Rチャンネル1ビットDAC。Rチャンネル出力端子。
41	RVDD	-	Rチャンネル1ビットDAC。Rチャンネル用電源端子。
42	MUTER	O	Rチャンネル1ビットDAC。Rチャンネル用ミュート出力端子。
43	XVDD	-	水晶発振用電源端子。
44	XOUT	O	16.934MHz水晶振動子の接続端子。
45	XIN	I	
46	XVSS	-	水晶発振用接地端子。必ず0Vに接続すること。
47	SBSY	O	サブコードブロックの同期信号出力端子。(未使用)
48	EFLG	O	C1, C2, 1重、2重の訂正モニタ端子。(未使用)
49	PW	O	サブコードP、Q、R、T、U、Wの出力端子。(未使用)
50	SFSY	O	サブコードフレーム同期信号出力端子。サブコードがスタンバイした時、立ち下がる。(未使用)
51	SBCK	I	サブコード読みだしクロック入力端子。シュミット入力。
52	FSX	O	水晶発振から分周した7.35kHz同期信号出力端子。(未使用)
53	WRQ	O	サブコードQ出力スタンバイ出力端子。
54	RWC	I	リード/ライト制御入力端子。シュミット入力。
55	SQOUT	O	サブコードQ出力端子。
56	COIN	I	マイコンからのコマンド入力端子。
57	$\overline{\text{CQCK}}$	I	コマンド入力取り込みクロックまたはSQOUTからサブコード取り出しクロック入力端子。シュミット入力。
58	$\overline{\text{RES}}$	I	LC78622Eリセット入力端子。電源投入時に、一旦"L"にする。
59	T11	O	テスト用出力端子。オープン(通常"L"出力)で使用する。(未使用)
60	16M	O	16.9344MHz出力端子。(未使用)
61	4.2M	O	4.2336MHz出力端子。
62	T5	I	テスト用入力端子。プルダウン抵抗内蔵。必ず0Vに接続すること。
63	$\overline{\text{CS}}$	I	チップセレクト入力端子。プルダウン抵抗内蔵。必ず0Vに接続すること。
64	T1	I	テスト用入力端子。プルダウン抵抗はない。必ず0Vに接続すること。

IC, LC72131D

端子番号	端子名称	I/O	機能説明																								
1	X-IN	I	水晶発振子 (7.2MHz) を接続。																								
22	X-OUT	O																									
2	NC	-	未使用。																								
3	CE	I	IC 起動。 “H” でアクティブ。																								
4	DI	I	関連キーの作動時に CPU (M38B57MC-P218FP/M38B57MCH-P226F) からデジタルデータ入力。																								
5	CL	I	データ DI でクロックする。																								
6	DO	O	CPU (M38B57MC-P218FP/M38B57MCH-P226F) へデジタルデータ出力。																								
7	T-BASE	O	時計用リファレンスクロック信号 (8Hz) を出力。																								
8	MONO / BEAT	O	MONO/BEATスイッチ時 “H” を出力。																								
9	$\overline{\text{FM}} / \overline{\text{SW}}$	O	以下のように “L” または “H” を出力。																								
			<table border="1"> <thead> <tr> <th colspan="2">2 BAND</th> <th colspan="3">3 BAND</th> <th colspan="3">3 BAND</th> </tr> <tr> <th>AM</th> <th>FM</th> <th>LW</th> <th>MW</th> <th>FM</th> <th>MW</th> <th>SW</th> <th>FM</th> </tr> </thead> <tbody> <tr> <td>H</td> <td>L</td> <td>H</td> <td>H</td> <td>L</td> <td>H</td> <td>L</td> <td>L</td> </tr> </tbody> </table>	2 BAND		3 BAND			3 BAND			AM	FM	LW	MW	FM	MW	SW	FM	H	L	H	H	L	H	L	L
			2 BAND		3 BAND			3 BAND																			
AM	FM	LW	MW	FM	MW	SW	FM																				
H	L	H	H	L	H	L	L																				
10	$\overline{\text{MW}} / \overline{\text{SW}}$	O	以下のように “L” または “H” を出力。																								
			<table border="1"> <thead> <tr> <th colspan="2">2 BAND</th> <th colspan="3">3 BAND</th> <th colspan="3">3 BAND</th> </tr> <tr> <th>AM</th> <th>FM</th> <th>LW</th> <th>MW</th> <th>FM</th> <th>MW</th> <th>SW</th> <th>FM</th> </tr> </thead> <tbody> <tr> <td>L</td> <td>L</td> <td>H</td> <td>L</td> <td>L</td> <td>L</td> <td>H</td> <td>L</td> </tr> </tbody> </table>	2 BAND		3 BAND			3 BAND			AM	FM	LW	MW	FM	MW	SW	FM	L	L	H	L	L	L	H	L
			2 BAND		3 BAND			3 BAND																			
AM	FM	LW	MW	FM	MW	SW	FM																				
L	L	H	L	L	L	H	L																				
11	IF-MUTE	O	インターナルカウンタをコントロール。																								
12	IF-IN	I	ゼネラルバポーズカウンタ入力。																								
13	$\overline{\text{TUNE}}$	I	選局時、 “L” を受信。																								
14	NC	-	未使用。																								
15	AM-IN	I	AM ローカル発振子周波信号を受信。																								
16	FM-IN	I	FM ローカル発振子周波信号を受信。																								
17	VDD	-	IC (+5V) へ電源供給。																								
18	PD	O	PLL チャージポンプ出力。																								
19	A-IN	I	PLL アクティブ低域フィルター用 MOS トランジスタ。																								
20	A-OUT	O																									
21	VSS	-	GND。																								

IC DESCRIPTION <HE, HR, LH, EZ, K>

IC, M38B57MC-P218FP / M38B57MCH-P226F

Pin No.	Pin Name	I/O	Description
1	I-VOL	I	Rotary encoder volume A/D input.
2	I-RDS-SIG	I	RDS tuning level A/D input.
3	I-HOLD	I	System hold input A/D input.
4	I-SW-TP	I	Cassette detect switch A/D input.
5	I-KEY2	I	Key 2 A/D input.
6	I-KEY1	I	Key 1 A/D input.
7	O-CSHIFT	O	Micon clock shift output.
8	O-LED-AUX	O	Aux function LED ON/OFF output.
9	I-RMC	I	Remote control data input.
10	I-RESET	I	Micon reset input.
11	O-LED-TU	O	Tuner function LED ON /OFF output.
12	O-TU-ON	O	Tuner mode on output.
13	VSS	I	Ground.
14	XIN	I	4.19MHz ceralock.
15	XOUT	O	4.19MHz ceralock.
16	VDD	I	Power supply.
17	O-SOL	O	Deck solenoid ON/OFF output.
18	O-REC/PB	O	Deck Record/Playback select output.
19	O-QSND	O	Qsound chip enable output.
20	O-BIAS	O	Record 85kHz oscillator ON/OFF output.
21	O-MUTE	O	Mute output.
22	I-WRQ/RDCL	I	CD WRQ input / RDS clock input.
23	O-POWER	O	Power ON/OFF control output.
24	O-LED-TP	O	Tape function LED ON/OFF output.
25	O-DATA	O	Common serial data output.
26	O-CLK	O	Common serial clock output.
27	O-KSCAN	O	Key-scan output.
28	VEE	I	-VFL.
29	O-PLL-CE	O	PLL chip enable output.
30	O-MOTOR	O	Deck motor ON/OFF control output.
31	O-RECMUTE	O	Record mute output.
32 ~ 42	O-G1 ~ O-G11	O	FL grid G1 ~ G11 output.
43 ~ 56	O-P1 ~ O-P14	O	FL port P1 ~ P14 output.
57	O-P15/I-OIRT	O/I	FL port P15 output / OIRT diode detect input.
58	O-P16/I-RDS	O/I	FL port P16 output / RDS diode detect input.
59	O-P17/I-AMST	O/I	FL port P17 output / AM stereo diode detect input.
60	O-P18/I-LW	O/I	FL port P18 output / LW diode detect input.
61	O-P19/I-SW	O/I	FL port P19 output / SW diode detect input.
62	O-P20/I-AM10K	O/I	FL port P20 output / AM 10k setting diode detect input.
63	O-P21/I-AS	O/I	FL port P21 output / Auto stop signal input.
64	O-P22/I-STOP	O/I	FL port P22 output / Deck stop signal input.

Pin No.	Pin Name	I/O	Description
65	O-LED-MD	O	MD function LED ON/OFF output.
66	O-ECO	O	Economical mode.
67	O-LED-CD	O	CD function LED ON/OFF output.
68	I-TM-BASE	I	Time base clock (8Hz) input.
69	O-CDON	O	CD ON/OFF control output.
70	O-CQCK	O	CD clock output.
71	O-RWC/I-RDDA	O/I	CD control data output / RDS data input.
72	I-TU/IFC/SQOUT	I	Tuner TUNE, IFC input / CD SQOUT input.
73	AVSS	I	Analogue ground.
74	VREF	I	Reference voltage input.
75	I-ST/I-DRF	I	Tuner stereo input / CD DRF input.
76	O-CD-OPEN	O	CD tray open output.
77	O-CD-CLOSE	O	CD tray close output.
78	I-CDTSW	I	CD tray switch A/D input.
79	O-COIN	O	Command to CD DSP output.
80	I-JOG	I	JOG analog input. (Not used)

IC, LA9241ML

Pin No.	Pin Name	I/O	Description
1	FIN2	I	Connects to the pickup's photo diode; adding this pin to pin FIN1 generates RF signal, and subtracting it generates FE signal.
2	FIN1	I	Connects to the pickup's photo diode.
3	E	I	Connects to the pickup's photo diode; subtracting this pin from pin F generates TE signal.
4	F	I	Connects to the pickup's photo diode.
5	TB	I	Input for DC component of TE signal.
6	TE-	I	Connects to the resistor between this pin and TE pin for setting the gain of TE signal.
7	TE	O	Output for TE signal.
8	TESI	I	Input for TES (Track Error Sense) comparator, TE signal is band-passed and inputted.
9	SCI	I	Input for shock detection.
10	TH	I	For setting tracking gain time constant.
11	TA	O	TA amplifier output pin.
12	TD-	I	For constructing tracking phase compensation constant between TD and VR pins.
13	TD	O	For setting tracking phase compensation.
14	JP	I	For setting the amplifier of tracking jump signal (kick pulse).
15	TO	O	Output for tracking control signal.
16	FD	O	Output for focusing control signal.
17	FD-	I	For constructing focusing phase compensation constant between FD and FA pins.
18	FA	O	For constructing focusing phase compensation constant between FD- and FA- pins.
19	FA-	I	For constructing focusing phase compensation constant between FA and FE pins.
20	FE	O	Output for FE signal.
21	FE-	I	Connects to the gain-setting resistor of FE signal between this pin and FE pin.
22	A-GND	-	GND for analog signals.
23	NC	-	Not connected.
24	SP	O	Single end output of CV+ and CV- pin input signal.
25	SPG	I	Connects to the gain-setting resistor during spindle 12cm mode.
26	SP-	I	Connects to spindle phase compensation constant together with SPD pin.
27	SPD	O	Output for spindle control signal.
28	SLEQ	I	Connects to sled phase compensation constant.
29	SLD	O	Output for sled control signal.
30	SL-	I	Input for sled-sending signal from microcontroller.
31	SL+	I	Input for sled-sending signal.
32	JP-	I	Input for tracking-jump signal from DSP.
33	JP+		
34	TGL	I	Input for tracking gain control signal from DSP; gain is low if TGL = "H".
35	TOFF	I	Input for tracking off control signal from DSP; off if TOFF = "H".
36	TES	O	Outputs TES signal to DSP.
37	HFL	O	HIGH FREQUENCY LEVEL; used to determine whether the main beam is on a pit or on a mirror.
38	SLOF	I	Input for sled servo off control.

Pin No.	Pin Name	I/O	Description
39	CV-	I	Input for CLV error signal from DSP.
40	CV+		
41	RFSM	O	Output for RF.
42	RFS-	O	For setting RF gain and 3T compensation constant together with RFSM.
43	SLC	O	SLICE LEVEL CONTROL; output for controlling the data slice level of DSP with RF waveform.
44	SLI	I	Input for controlling the data slice level of DSP.
45	D-GND	-	GND for digital system.
46	FSC	O	Output pin for focus search smoothing capacitor.
47	TBC	I	(Tracking Balance Control) EF balance variable range setting pin.
48	NC	-	Not connected.
49	DEF	O	Output for disk defect detection.
50	CLK	I	Standard clock input; DSP's 4.23MHz is inputted.
51	CL	I	Clock input for microcontroller command.
52	DAT	I	Data input for microcontroller command.
53	CE	I	Chip-enable input for microcontroller command.
54	DRF	O	Detect RF; output for RF level detection.
55	FSS	I	(Focus Search Mode) = search/+search against reference voltage switching pin. (Not used)
56	VCC2	-	VCC pin for servo and digital systems.
57	REFI	I	For connecting pass capacitor to reference voltage.
58	VR	O	Reference voltage output.
59	LF2	-	For setting disk defect-detection time constant.
60	PHI	-	Connects to capacitor for RF signal peak hold.
61	BHI	-	Connects to capacitor for RF signal bottom hold.
62	LDD	O	Output for APC circuit.
63	LDS	I	Input for APC circuit.
64	VCC1	-	VCC pin for RF system.

IC, LC78622ED

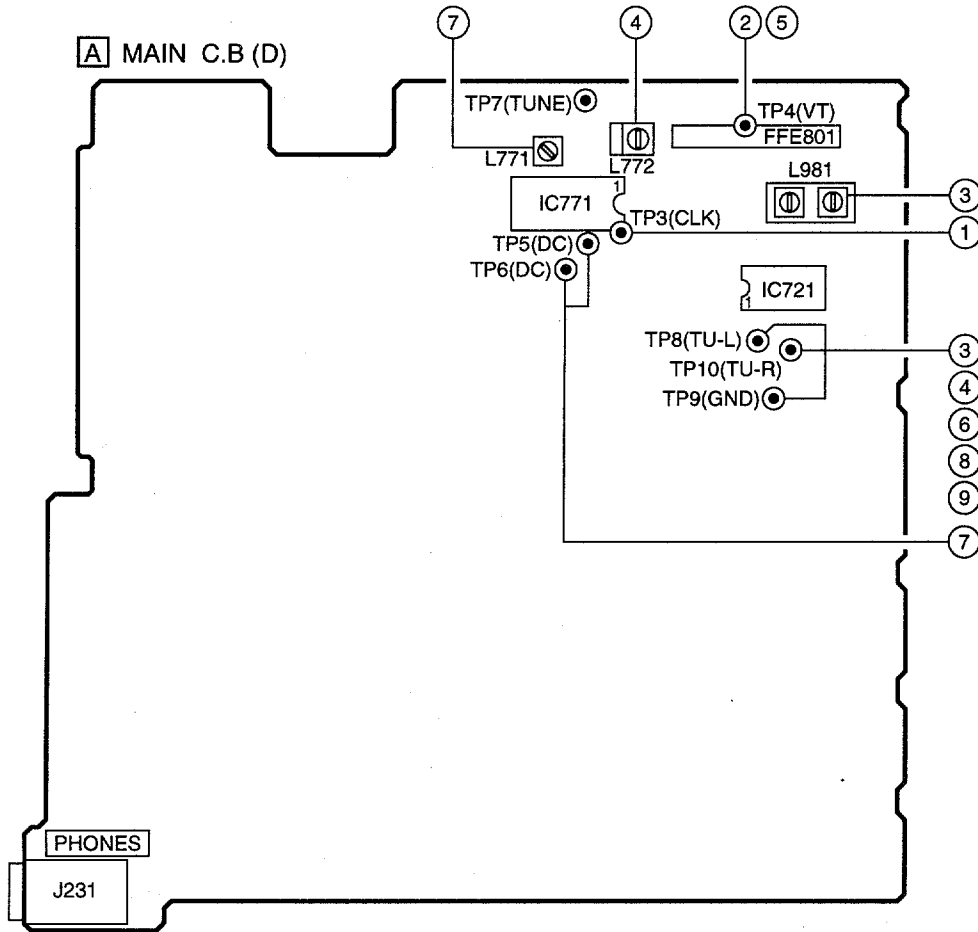
Pin No.	Pin Name	I/O	Description
1	DEFI	I	Defect detection signal (DEF) input.
2	TAI	I	Test input. A pull-down resistor is built in. Must be connected to 0V.
3	PDO	O	External VCO control phase comparator output.
4	VVSS	-	Internal VCO ground. Must be connected to 0V.
5	ISET	O	PDO output current adjustment resistor connection.
6	VVDD	-	Internal VCO power supply.
7	FR	-	VCO frequency range adjustment.
8	VSS	-	Digital system ground. Must be connected to 0V.
9	EFMO	O	Slice level control; EFM signal output.
10	EFMIN	I	Slice level control; EFM signal input.
11	T2	I	Test input. A pull-down resistor is built in. Must be connected to 0V.
12	CLV+	O	Disc motor control output.
13	CLV-		Three-value output is also possible when specified by microprocessor command.
14	V/P	O	Rough servo/phase control automatic switching monitor output. Outputs a high level during rough servo and a low level during phase control.
15	HFL	I	Track detection signal input. This is a Schmitt input.
16	TES	I	Tracking error signal input. This is a Schmitt input.
17	TOFF	O	Tracking off output.
18	TGL	O	Tracking gain switching output. Increase the gain when low.
19	JP+	O	Track jump output.
20	JP-		Three-value output is also possible when specified by microprocessor command.
21	PCK	O	EFM data playback clock monitor. Outputs 4.3218 MHz when the phase is locked. (Not used)
22	FSEQ	O	Synchronization signal detection output. Outputs a high level when the synchronization signal detected from the EFM signal and the internally generated synchronization signal agree. (Not used)
23	VDD	-	Digital system power supply.
24	SL+	O	Serial data command sled signal output terminal from microprocessor.
25	SL-		
26	NC	-	Not used.
27	PU IN	I	CD pickup inside limit switch.
28	NC	-	Not used.
29	EMPH	O	De-emphasis monitor pin. A high level indicates playback of a de-emphasis disk. (Not used)
30	C2F	O	C2 flag output. (Not used)
31	DOUT	O	Digital output (EIAJ format).
32	T3	I	Test input. A pull-down resistor is built in. Must be connected to 0V.
33	T4		
34	NC	-	Unused. Must be left open.
35	MUTEL	O	Left channel one-bit D/A converter mute output.
36	LVDD	-	Left channel one-bit D/A converter power supply.

Pin No.	Pin Name	I/O	Description
37	LCHO	O	Left channel one-bit D/A converter output.
38	LVSS	–	Left channel one-bit D/A converter ground. Must be connected to 0V.
39	RVSS	–	Right channel one-bit D/A converter ground. Must be connected to 0V.
40	RCHO	O	Right channel one-bit D/A converter output.
41	RVDD	–	Right channel one-bit D/A converter power supply.
42	MUTER	O	Right channel one-bit D/A converter mute output.
43	XVDD	–	Crystal oscillator power supply.
44	XOUT	O	Connections for a 16.934MHz crystal oscillator element.
45	XIN	I	
46	XVSS	–	Crystal oscillator ground. Must be connected to 0V.
47	SBSY	O	Subcode block synchronization signal output. (Not used)
48	EFLG	O	C1, C2 single and double error correction monitor pin. (Not used)
49	PW	O	Subcode P, Q, R, S, T, U, V and W output. (Not used)
50	SFSY	O	Subcode frame synchronization signal output. This signal falls when the subcode are in the standby state. (Not used)
51	SBCK	I	Subcode readout clock input. This is a Schmitt input. (Must be connected to 0V when unused)
52	FSX	O	Output for the 7.35 kHz synchronization signal divided from the crystal oscillator. (Not used)
53	WRQ	O	Subcode Q output standby output.
54	RWC	I	Readwrite control input. This is a Schmitt input.
55	SQOUT	O	Subcode Q output.
56	COIN	I	Command input from the control microprocessor.
57	$\overline{\text{CQCK}}$	I	Input for both the command input acquisition clock and the SQOUT pin subcode readout clock input. This is a Schmitt input.
58	$\overline{\text{RES}}$	I	Chip reset pin. This pin must be set low briefly after power is first applied.
59	T11	O	Test output. Leave open. (Normally outputs a low level). (Not used)
60	16M	O	16.9344 MHz output. (Not used)
61	4.2M	O	4.2336 MHz output.
62	T5	I	Test input. A pull-down resistor is built in. Must be connected to 0V.
63	$\overline{\text{CS}}$	I	Chip select input. A pull-down resistor is built in. Must be connected to 0V if not controlled.
64	T1	I	Test input. No pull-down resistor. Must be connected to 0V.

IC, LC72131D

Pin No.	Pin Name	I/O	Description																								
1	X-IN	I	A crystal oscillator (7.2MHz) is connected between these pins.																								
22	X-OUT	O																									
2	NC	-	Not used.																								
3	CE	I	To enable the IC. Active "H".																								
4	DI	I	Digital data input from CPU (M38B57MC-P218FP / M38B57MCH-P226F) when relevant key is operated. Active "H".																								
5	CL	I	To clock in the data DI.																								
6	DO	O	Digital data output to CPU (M38B57MC-P218FP / M38B57MCH-P226F)																								
7	T-BASE	O	Outputs a reference clock signal (8Hz) for the clock.																								
8	MONO / BEAT	O	Outputs "H" when MONO / BEAT is switched.																								
9	$\overline{\text{FM}} / \overline{\text{SW}}$	O	Output "L" or "H" as follows: <table border="1" style="margin-left: 20px;"> <thead> <tr> <th colspan="2">2 BAND</th> <th colspan="3">3 BAND</th> <th colspan="3">3 BAND</th> </tr> <tr> <th>AM</th> <th>FM</th> <th>LW</th> <th>MW</th> <th>FM</th> <th>MW</th> <th>SW</th> <th>FM</th> </tr> </thead> <tbody> <tr> <td>H</td> <td>L</td> <td>H</td> <td>H</td> <td>L</td> <td>H</td> <td>L</td> <td>L</td> </tr> </tbody> </table>	2 BAND		3 BAND			3 BAND			AM	FM	LW	MW	FM	MW	SW	FM	H	L	H	H	L	H	L	L
2 BAND		3 BAND			3 BAND																						
AM	FM	LW	MW	FM	MW	SW	FM																				
H	L	H	H	L	H	L	L																				
10	$\overline{\text{MW}} / \overline{\text{SW}}$	O	Outputs "L" or "H" as follows: <table border="1" style="margin-left: 20px;"> <thead> <tr> <th colspan="2">2 BAND</th> <th colspan="3">3 BAND</th> <th colspan="3">3 BAND</th> </tr> <tr> <th>AM</th> <th>FM</th> <th>LW</th> <th>MW</th> <th>FM</th> <th>MW</th> <th>SW</th> <th>FM</th> </tr> </thead> <tbody> <tr> <td>L</td> <td>L</td> <td>H</td> <td>L</td> <td>L</td> <td>L</td> <td>H</td> <td>L</td> </tr> </tbody> </table>	2 BAND		3 BAND			3 BAND			AM	FM	LW	MW	FM	MW	SW	FM	L	L	H	L	L	L	H	L
2 BAND		3 BAND			3 BAND																						
AM	FM	LW	MW	FM	MW	SW	FM																				
L	L	H	L	L	L	H	L																				
11	IF-MUTE	O	To control internal counter.																								
12	IF-IN	I	General purpose counter input.																								
13	$\overline{\text{TUNE}}$	I	Receives "L" when station is tuned.																								
14	NC	-	Not used.																								
15	AM-IN	I	Receives the AM local oscillator frequency signal.																								
16	FM-IN	I	Receives the FM local oscillator frequency signal.																								
17	VDD	-	Supply power to IC (+5V).																								
18	PD	O	PLL charge pump output.																								
19	A-IN	I	The MOS transistor for PLL active low pass filter.																								
20	A-OUT	O																									
21	VSS	-	Ground.																								

ADJUSTMENT - 1 <TUNER : D>



<チューナー部>

1. クロック周波数確認

設定 : •テストポイント : TP3(CLK)
 方法 : AM1602kHzに設定し、テストポイントが $2052\text{kHz} \pm 45\text{Hz}$ であることを確認する。

2. AM VT確認

設定 : •テストポイント : TP4(VT)
 方法 : AM1602kHz (AM 531kHz)に設定し、テストポイントが 8.0V 以下 (0.6V 以上)であることを確認する。

3. AMトラッキング調整

設定 : •テストポイント : TP8(TU-L)
 TP9(GND)
 TP10(TU-R)
 •調整箇所 : L981
 方法 : AM999kHzに設定し、テストポイントが最大になるようにL981を調整する。

4. AM IF調整

設定 : •テストポイント : TP8(TU-L)
 TP9(GND)
 TP10(TU-R)
 L772 450kHz

5. FM VT確認

設定 : •テストポイント : TP4(VT)
 方法 : FM108.0MHz (76.0MHz)に設定し、テストポイントが 9.0V 以下 (0.4V 以上)であることを確認する。

6. FMトラッキング確認

設定 : •テストポイント : TP8(TU-L)
 TP9(GND)
 TP10(TU-R)
 方法 : FM83.0MHzに設定し、テストポイントが 8dB 以下であることを確認する。

7. DCバランス・モノ歪率調整

設定 : •テストポイント : TP5(DC), TP6 (DC)
 •調整箇所 : L771
 •入力レベル : 60dBuV
 方法 : FM83.0MHzに設定し、TP5とTP6間の電圧が $0\text{V} \pm 0.04\text{V}$ になるようにL771を調整する。次に、歪率が 1.0% 以下であることを確認する。

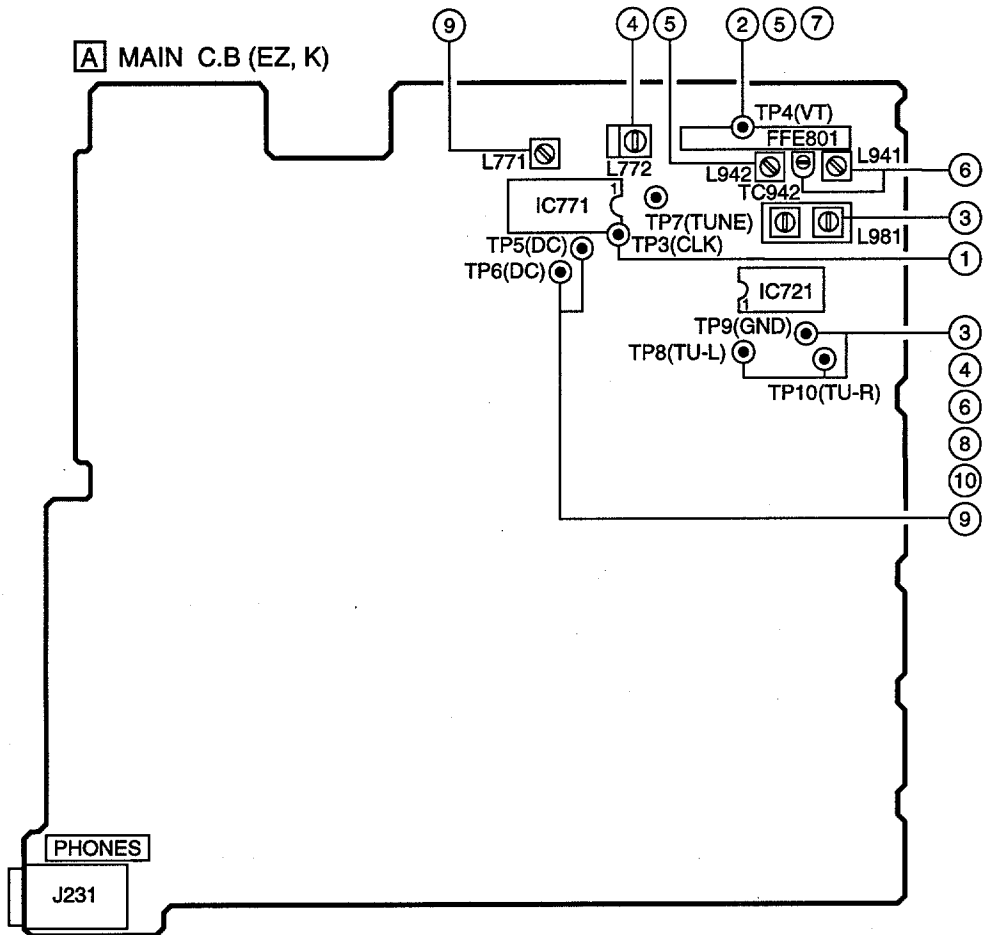
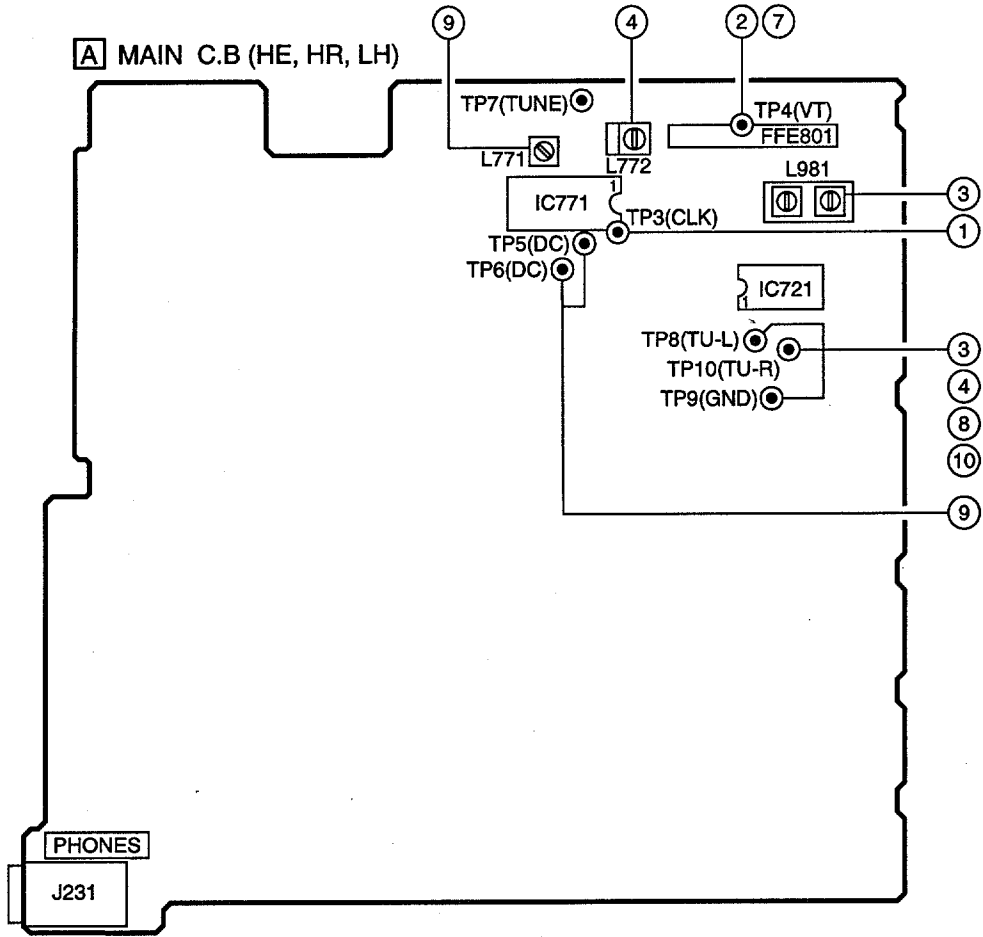
8. AMセパレーション確認

設定 : •テストポイント : TP8(TU-L)
 TP9(GND)
 TP10(TU-R)
 •入力レベル : 74dBuV
 方法 : AM999kHzに設定し、テストポイントが 15dB 以上であることを確認する。

9. FMセパレーション確認

設定 : •テストポイント : TP8(TU-L)
 TP9(GND)
 TP10(TU-R)
 •入力レベル : 60dBuV
 方法 : FM83.0MHzに設定し、テストポイントが 25dB 以上であることを確認する。

ADJUSTMENT - 2 <TUNER : HE, HR, LH, EZ, K>



< TUNER SECTION >

1. Clock Frequency Check

Settings : • Test point : TP3 (CLK)
 Method : Set to AM 1602kHz (HE, HR), AM 1710kHz (LH), MW 1602kHz (EZ, K) and check that the test point is 2052kHz \pm 45Hz (HE, HR, EZ, K), 2160kHz \pm 45Hz (LH).

2. AM (MW) VT Check

Settings : • Test point : TP4 (VT)
 Method : Set to AM 1602kHz (HE, HR), AM 1710kHz (LH), MW 1602kHz (EZ, K) and check that the test point is less than 8.5V (HE, HR, LH), less than 8.0V (EZ, K). Then set to AM 531kHz (HE, HR), AM 530kHz (LH), MW 531kHz (EZ, K) and check that the test point is more than 0.3V (HE, HR), more than 0.6V (LH, EZ, K).

3. AM (MW) Tracking Adjustment

Settings : • Test point : TP8 (TU-L)
 TP9 (GND)
 TP10 (TU-R)
 • Adjustment location : L981
 Method : Set to AM 999kHz (HE, HR), AM 1000kHz (LH), MW 999kHz (EZ, K) and adjust L981 so that the test point becomes maximum.

4. AM (MW) IF Adjustment

Settings : • Test point : TP8 (TU-L)
 TP9 (GND)
 TP10 (TU-R)
 L772 450kHz

5. LW VT Adjustment <EZ, K>

Settings : • Test point : TP4 (VT)
 • Adjustment location : L942
 Method : Set to LW 144kHz and adjust L942 so that the test point becomes 1.3V \pm 0.05V. Then set to LW 290kHz and check that the test point is less than 8.0V.

6. LW Tracking Adjustment <EZ, K>

Settings : • Test point : TP8 (TU-L)
 TP9 (GND)
 TP10 (TU-R)
 • Adjustment location :
 L941 144kHz
 TC942 290kHz
 Method : Set up TC942 to center before adjustment. The level at 144kHz is adjusted to MAX by L941. Then the level at 290kHz is adjusted to MAX by TC942.

7. FM VT Check

Settings : • Test point : TP4 (VT)
 Method : Set to FM 108.0MHz (87.5MHz) and check that the test point is less than 8.0V (more than 0.5V).

8. FM Tracking Check

Settings : • Test point : TP8 (TU-L)
 TP9 (GND)
 TP10 (TU-R)
 Method : Set to FM 98.0MHz and check that the test point is less than 8dBuV (HE, HR, LH), less than 13dBuV (EZ, K).

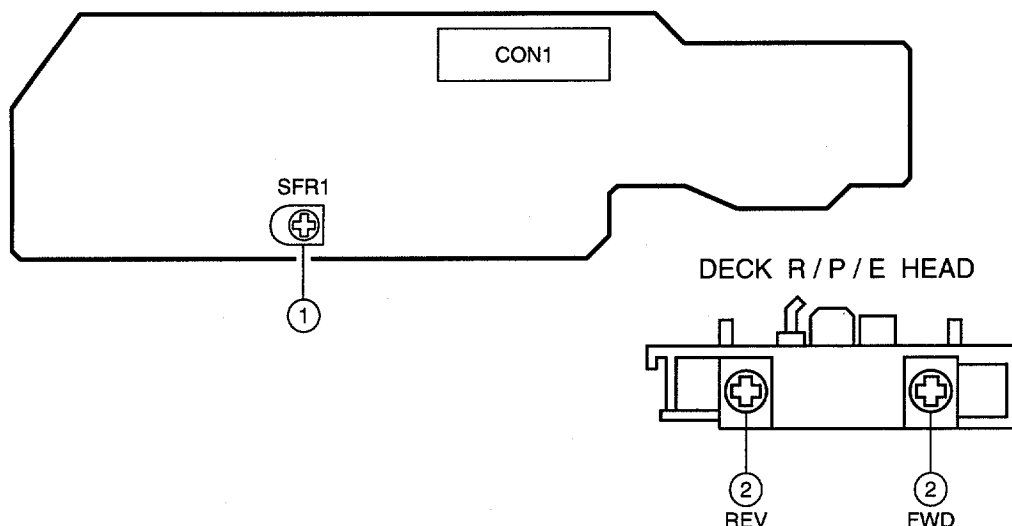
9. DC Balance / Mono Distortion Adjustment

Settings : • Test point : TP5 (DC), TP6 (DC)
 • Adjustment location : L771
 • Input level : 60dBuV
 Method : Set to FM 98.0MHz and adjust L771 so that the voltage between TP5 and TP6 becomes 0V \pm 0.04V. Next, check that the distortion is less than 1.0%.

10. FM Separation Check

Settings : • Test point : TP8 (TU-L)
 TP9 (GND)
 TP10 (TU-R)
 • Input level : 60dBuV
 Method : Set to FM 98.0MHz and check that the test point is more than 25dB (HE, HR, LH), more than 12dB (EZ, K).

E DECK C.B



<デッキ部> (D)

1. テープスピード調整

- 設定 : •テストテープ : TTA-100
 •テストポイント : SP-OUT2V
 •調整箇所 : SFR1

方法 : テストテープを再生し、周波数カウンターが 3000Hz \pm 5Hz(FWD時)に、FWD PLAY速度 \pm 45Hz(REV時) になるようSFR1を調整する。

2. ヘッドアジマス調整

- 設定 : •テストテープ : TTA-300
 •テストポイント : SP-OUT2V
 •調整箇所 : ヘッドアジマス
 調整ネジ

方法 : テストテープの8kHz信号を再生し、出力が最大なるようにネジを調整する。次に、FWD PLAYおよびREV PLAYモードも同様に調整する。

3. 再生周波数特性確認

- 設定 : •テストテープ : TTA-320
 •テストポイント : SP-OUT2V

方法 : テストテープの315Hzと10kHz信号を再生し、315Hz信号に対して、10kHz信号が $0\text{dB} \pm 3\text{dB}$ であることを確認する。

4. 録再周波数特性確認

- 設定 : •テストテープ : TTA-602
 •テストポイント : SP-OUT2V

方法 : -20VU信号をAUX端子に入力し、1kHzおよび10kHz信号を録音、再生し、録再出力差が $0\text{dB} \pm 3\text{dB}$ であることを確認する。

< DECK SECTION > (HE, HR, LH, EZ, K)

1. Tape Speed Adjustment

- Settings : • Test tape : TTA-100
 • Test point : SP-OUT 2V
 • Adjustment location : SFR1

Method : Play back the test tape and adjust SFR1 for 3000Hz \pm 5Hz (FWD) and FWD PLAY speed \pm 45Hz (REV).

2. Head Azimuth Adjustment

- Settings : • Test tape : TTA-300
 • Test point : SP-OUT 2V
 • Adjustment location : Head azimuth
 adjustment screw

Method : Play back the 8kHz signal of the test tape and adjust screw so that the output becomes maximum. Next, perform on each FWD PLAY and REV PLAY mode.

3. PB Frequency Response Check

- Settings : • Test tape : TTA-320
 • Test point : SP-OUT 2V

Method : Play back the 315Hz and 10kHz signals of the test tape and check that the 10kHz signal with respect to that of the 315Hz signal is $0\text{dB} \pm 3\text{dB}$.

4. REC/PB Frequency Response Check

- Settings : • Test tape : TTA-602
 • Test point : SP-OUT 2V

Method : Input a -20VU signal to the AUX terminal. Record the 1kHz and 10kHz signals on the test tape and play back them. Check that the difference between the record level and the play back level at 1kHz and 10kHz signal is $0\text{dB} \pm 3\text{dB}$.

PRACTICAL SERVICE FIGURE

<TUNER SECTION>

<FM SECTION>

IHF Sensitivity : Less than 8dBuV <D>
(THD 3%) [at 76.0MHz / 83.0MHz / 108.0MHz] <D>
Less than 10dBuV <HE, HR, LH>
Less than 14dBuV <EZ, K>
[at 87.5MHz] <HE, HR, LH, EZ, K>
Less than 8dBuV <HE, HR, LH>
Less than 13dBuV <EZ, K>
[at 98.0MHz / 108.0MHz] <HE, HR, LH, EZ, K>

S/N 50dB Quieting sensitivity :
Less than 36dBuV <D>
[at 98.0MHz] <D>
Less than 38dBuV <HE, HR, LH>
Less than 40dBuV <EZ, K>
[at 98.0MHz] <HE, HR, LH, EZ, K>

Signal to noise ratio :
(Input 54dBuV) More than 68dB (MONO)
More than 66dB (STEREO)
[at 83.0MHz] <D>
[at 98.0MHz] <HE, HR, LH, EZ, K>

Distortion :
(Input 54dBuV) Less than 1.2% (MONO)
Less than 2.0% (STEREO)
[at 83.0MHz] <D>
[at 98.0MHz] <HE, HR, LH, EZ, K>

Auto stop level : 25dBuV \pm 10dB
[at 83.0MHz] <D>
[at 98.0MHz] <HE, HR, LH, EZ, K>

Stereo separation : More than 30dB <D, HE, HR, LH>
More than 15dB <EZ, K>
[at 83.0MHz] <D>
[at 98.0MHz] <HE, HR, LH, EZ, K>

Intermediate frequency : 10.7MHz

<AM (MW) SECTION>

Sensitivity : 54dBuV + 8dB/- 7dB
[at 603kHz] <D, HE, HR, EZ, K>
[at 600kHz] <LH>
52dBuV + 6dB/- 7dB
[at 999kHz / 1404kHz] <D, HE, HR, EZ, K>
[at 1000kHz / 1400kHz] <LH>

Signal to noise ratio :
(Input 74dBuV) More than 36dB
[at 999kHz (MONO)] <D, HE, HR, EZ, K>
[at 1000kHz (MONO)] <LH>

Signal to noise ratio :
(Input 100dBuV) More than 34dB <D>
[at 999kHz (STEREO)] <D>

Distortion : Less than 4.0%
[at 999kHz (MONO)] <D, HE, HR, EZ, K>
[at 1000kHz (MONO)] <LH>
Less than 4.0%
[at 999kHz (STEREO)] <D>

Auto stop level : 50dBuV + 10dBuV/- 15dBuV
[at 999kHz] <D, HE, HR, EZ, K>
[at 1000kHz] <LH>

Stereo separation : More than 15dB [at 999kHz] <D>

Intermediate frequency : 450kHz

<LW SECTION> (EZ, K only)

Sensitivity : Less than 70dBuV [at 144kHz]
Less than 68dBuV [at 198kHz]
Less than 66dBuV [at 290kHz]

Signal to noise ratio : More than 32dB [at 198kHz]

Intermediate frequency : 450kHz

<DECK SECTION>

Tape speed : 3000Hz \pm 45Hz

Wow & flutter : Less than 0.14% (W.R.M.S)

Pinch roller pressure : 270 ~ 330g

Take-up torque : 30 ~ 55g-cm (FWD, REV)

F.F & REW torque : 75 ~ 180g-cm

Back tension : 2 ~ 7g-cm (FWD, REV)

Distortion : Less than 3.0% (REC/PB, 0VU)

Noise level : Less than 80mV
(PB, REC/PB, FILTER DIN AUDIO)

Erasing ratio : More than 55dB (at 125Hz, +10VU)

Test tape : TTA-100
TTA-602 (NORMAL)

MECHANICAL PARTS LIST 1 / 1

If can't understand for Description please kindly refer to " REFERENCE NAME LIST ".

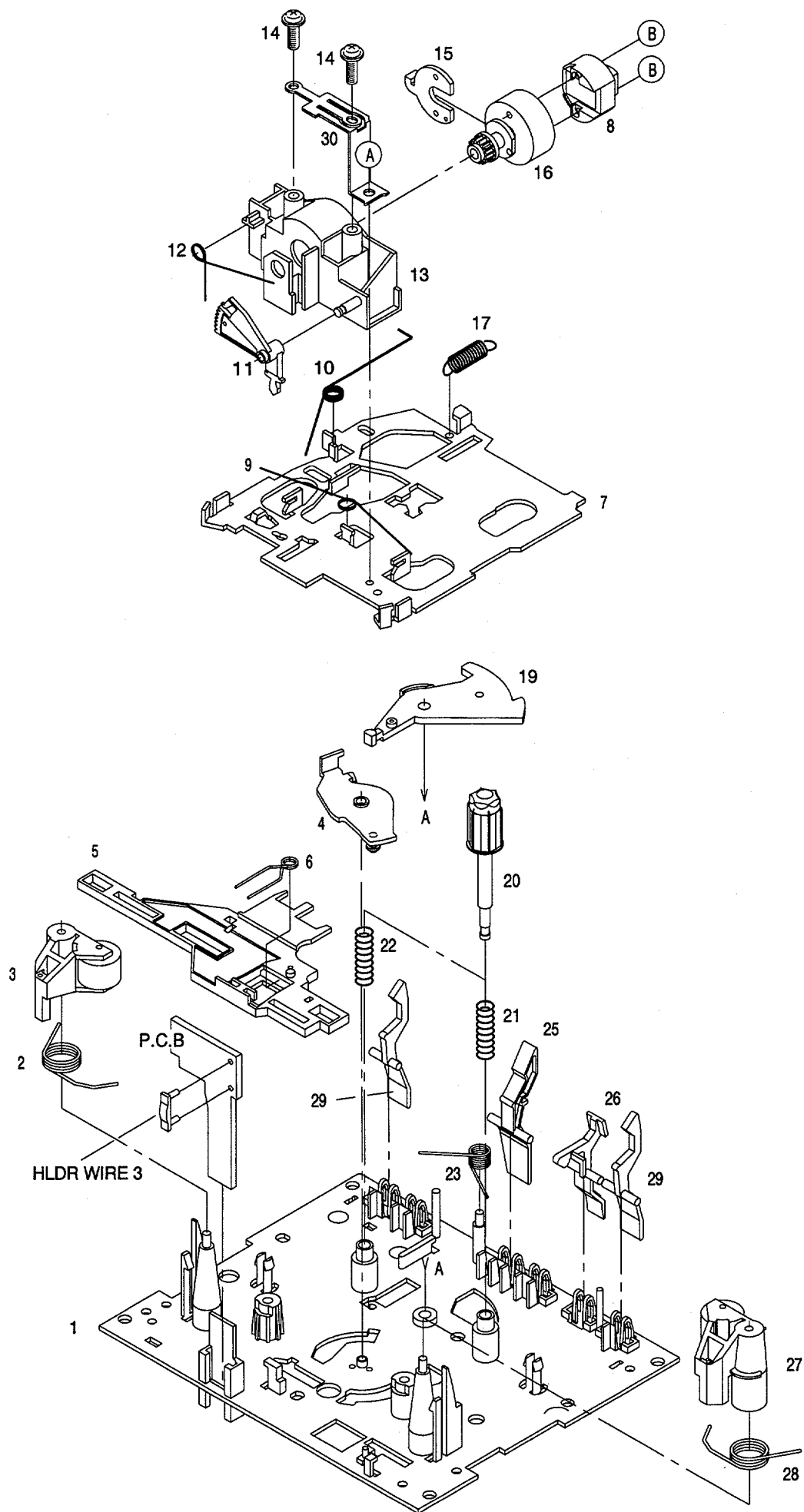
REF. NO.	PART NO.	KANRI NO.	DESCRIPTION
1	8Z-CL7-201-110	0E	FRAME,BOX-CASS
2	8Z-CL7-052-010	0E	WINDOW,CASS
3	8Z-CLH-031-010	1B	PANEL,BOX-CASS D<11D>
3	8Z-CLH-032-010		PANEL,BOX-CASS<11K,12EZ>
3	8Z-CL7-031-110		PANEL,BOX-CASS<EXCEPT 11D,11K,12EZ>
4	8Z-CLH-041-010	1C	PANEL,FR D<11D>
4	8Z-CLH-042-010		PANEL,FR<11K,12EZ>
4	8Z-CL7-041-010		PANEL,FR<EXCEPT 11D,11K,12EZ>
5	8Z-CL7-081-110	1A	KNOB,RTRY VOL
6	8Z-CLH-051-010	1A	WINDOW,DISP D<11D>
6	8Z-CL7-051-010		WINDOW,DISP<11K,22HE,22HR,22LH,33K>
6	8Z-CL7-055-010		WINDOW,DISP EZ<12EZ,34EZ,36EZ>
7	8Z-CL7-036-110	1A	PANEL,TRAY
8	87-B00-002-010	0E	BADGE,AIWA 30 ABS SIL
9	8Z-CL7-060-110	1A	KEY,POWER ASSY
10	8Z-CL7-085-010	0E	LENS,RC
11	8Z-CL7-070-010	0E	KEY,ECO
12	8Z-CL7-067-010	1A	KEY,GEQ
13	8Z-NF7-210-110	0E	GUIDE,FL(*)
14	8Z-CLH-063-010	1B	KEY,FUNC ASSY<11D>
14	8Z-CL7-063-010		KEY,FUNC ASSY<EXCEPT 11D>
15	8Z-CL7-065-010	1D	KEY,CONT ASSY
16	8Z-CLH-062-010	0E	KEY,OPEN D<11D>
16	8Z-CL7-062-110		KEY,OPEN<EXCEPT 11D>
17	8Z-CL7-069-010	0E	KEY,Q-SOUND
18	8Z-NF5-229-010	0E	PLATE,LOCK(*)
19	8Z-NF5-228-010	0E	SPR-C,LOCK
20	85-CE6-217-010	0E	HLDR, LOCK
21	87-NF8-220-010	0E	DMPR,150
22	88-CL4-220-010	0E	SPR-T,CASS
23	8Z-CLH-002-010	1F	CABI,FR D<11D>
23	8Z-CLH-003-010		CABI,FR K<11K>
23	8Z-CLH-001-010		CABI,FR EZ<12EZ>
23	8Z-CL7-003-010		CABI,FR LH<22HE,22HR,22LH>
23	8Z-CL7-001-210		CABI,FR U<33K>
23	8Z-CL7-004-010		CABI,FR EZ-M34<34EZ>
23	8Z-CL7-005-010		CABI,FR EZ-M36<36EZ>
24	88-CL4-215-010	0E	CUSH,FOOT FR
25	8Z-ZM1-264-010	0E	LVR,EJECT R
26	8Z-CL7-213-010	--	HLDR,TRANS U<11D>
26	8Z-CL7-215-010		HLDR,TRANS HR<22HE,22HR>
26	8Z-CL7-214-010		HLDR,TRANS LH<EXCEPT 11D,22HE,22HR>
27	8Z-CL7-205-110	1B	HLDR,CD
28	8Z-CLH-017-110	1C	PANEL,REAR SC<11D>
28	8Z-CLH-015-110		PANEL,REAR KSC<11K>
28	8Z-CLH-016-110		PANEL,REAR EZSC<12EZ>
28	8Z-CL7-014-110		PANEL,REAR HEJ<22HE>
28	8Z-CL7-015-010		PANEL,REAR HRJ<22HR>
28	8Z-CL7-020-110		PANEL,REAR LHSC<22LH>
28	8Z-CL7-016-110		PANEL,REAR K<33K>
28	8Z-CL7-017-110		PANEL,REAR EZ-M34<34EZ>
28	8Z-CL4-018-110		PANEL,REAR EZ-M36<36EZ>
29	8Z-CL7-026-010	1H	CABI, TOP
△	30	87-050-098-010	-- AC CORD ASSY,D BLK<11D>
△	30	87-050-108-010	AC CORD ASSY,K 3PH<11K>
△	30	87-A80-108-010	AC CORD ASSY,K BLK 3P<33K>
△	30	87-A80-092-010	AC CORD ASSY,E BLK SUN FAI<EXCEPT 11D,11K,33K>
31	88-CL4-216-010	0E	CUSH,FOOT REAR
32	87-CL4-764-010	1A	CORD SPKR<EXCEPT 33K,34EZ,36EZ>
33	8Z-CL7-764-010	--	SPKR,WOOFER 16 OHM<11D,11K,12EZ>
33	8Z-CL7-761-010		SPKR,WOOFER<22HE,22HR,22LH>
34	87-CL4-762-010	0E	SPKR CER TWEETER<EXCEPT 33K,34EZ,36EZ>
35	8Z-CL7-101-010	1F	SPKR,PANEL FR<EXCEPT 33K,34EZ,36EZ>
36	8Z-CL7-103-010	1B	SPKR,GRILL FRAME<11D,11K,12EZ,22HR,22LH>
36	8Z-CL7-109-010		SPKR,GRILL ASSY<22HE>

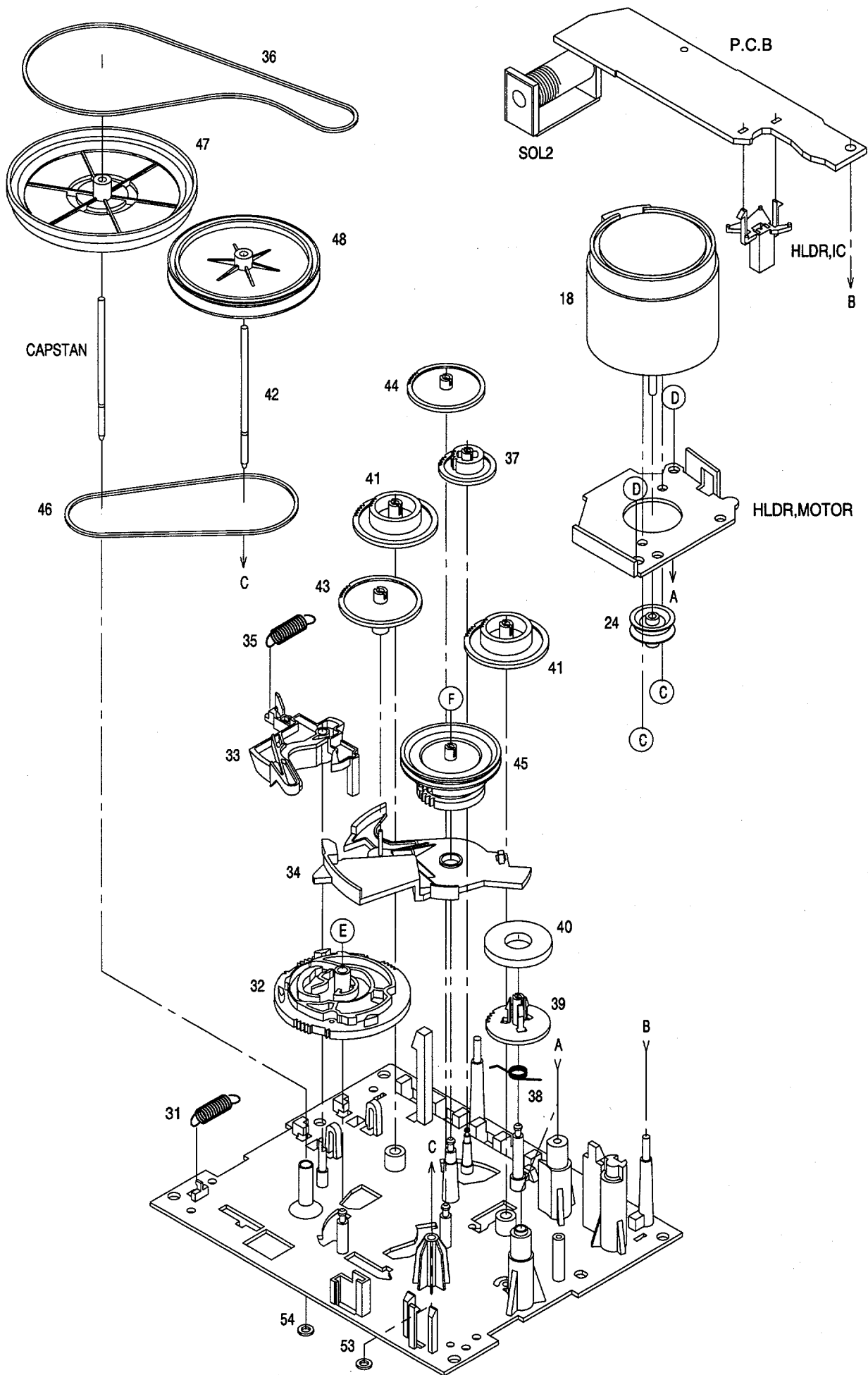
REF. NO.	PART NO.	KANRI NO.	DESCRIPTION
37	82-CL7-107-010	0E	BADGE,AIWA SILVER<11D,11K,12EZ,22HR,22LH>
38	84-ZG1-245-210	0E	CAP,OPTICAL<11D>
A	87-067-703-010	0E	TAPPING SCREW, BVT2+3-10
B	87-B10-250-010	0E	BVT2+3-12 W/O SLOT CR SILVER
C	87-067-758-010	0E	BVT2+3-12 W/O SLOT
D	87-B10-231-010	0E	QT1+3-12 SILVER CR
E	87-B10-230-010	0E	BVT2+3-10 W/O SLOT SILVER CR
F	87-571-032-410	0E	VIT+2-3
G	87-761-097-410	0E	VFT2+3-10 GLD<EXCEPT 33K,34EZ,36EZ>

COLOR NAME TABLE

Basic color symbol	Color	Basic color symbol	Color	Basic color symbol	Color
B	Black	C	Cream	D	Orange
G	Green	H	Gray	L	Blue
LT	Transparent Blue	N	Gold	P	Pink
R	Red	S	Silver	ST	Titan Silver
T	Brown	V	Violet	W	White
WT	Transparent White	Y	Yellow	YT	Transparent Yellow
LM	Metallic Blue	LL	Light Blue	GT	Transparent Green
LD	Dark Blue	DT	Transparent Orange		

TAPE MECHANISM EXPLODED VIEW 1 / 1



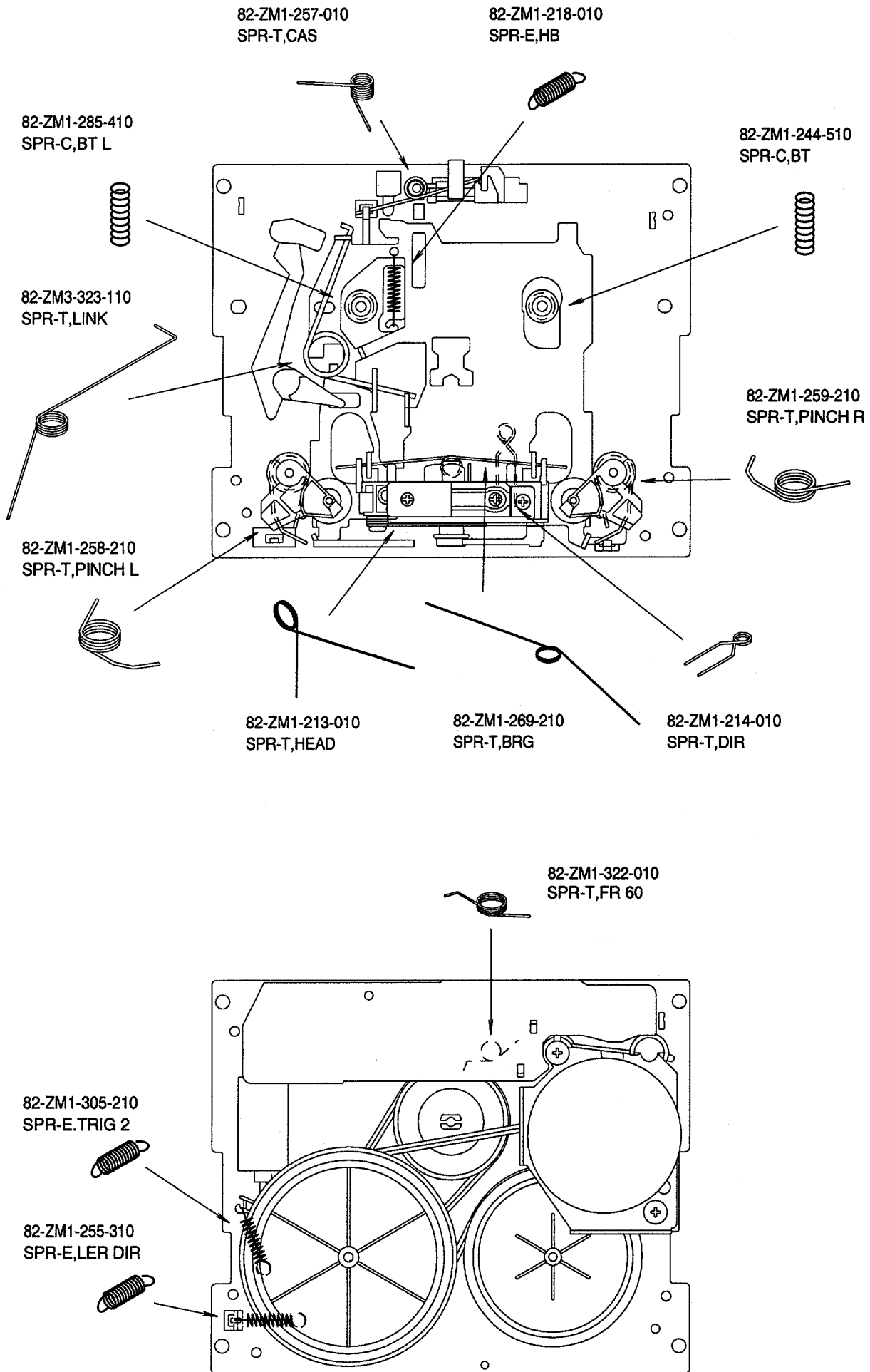


TAPE MECHANISM PARTS LIST 1 / 1

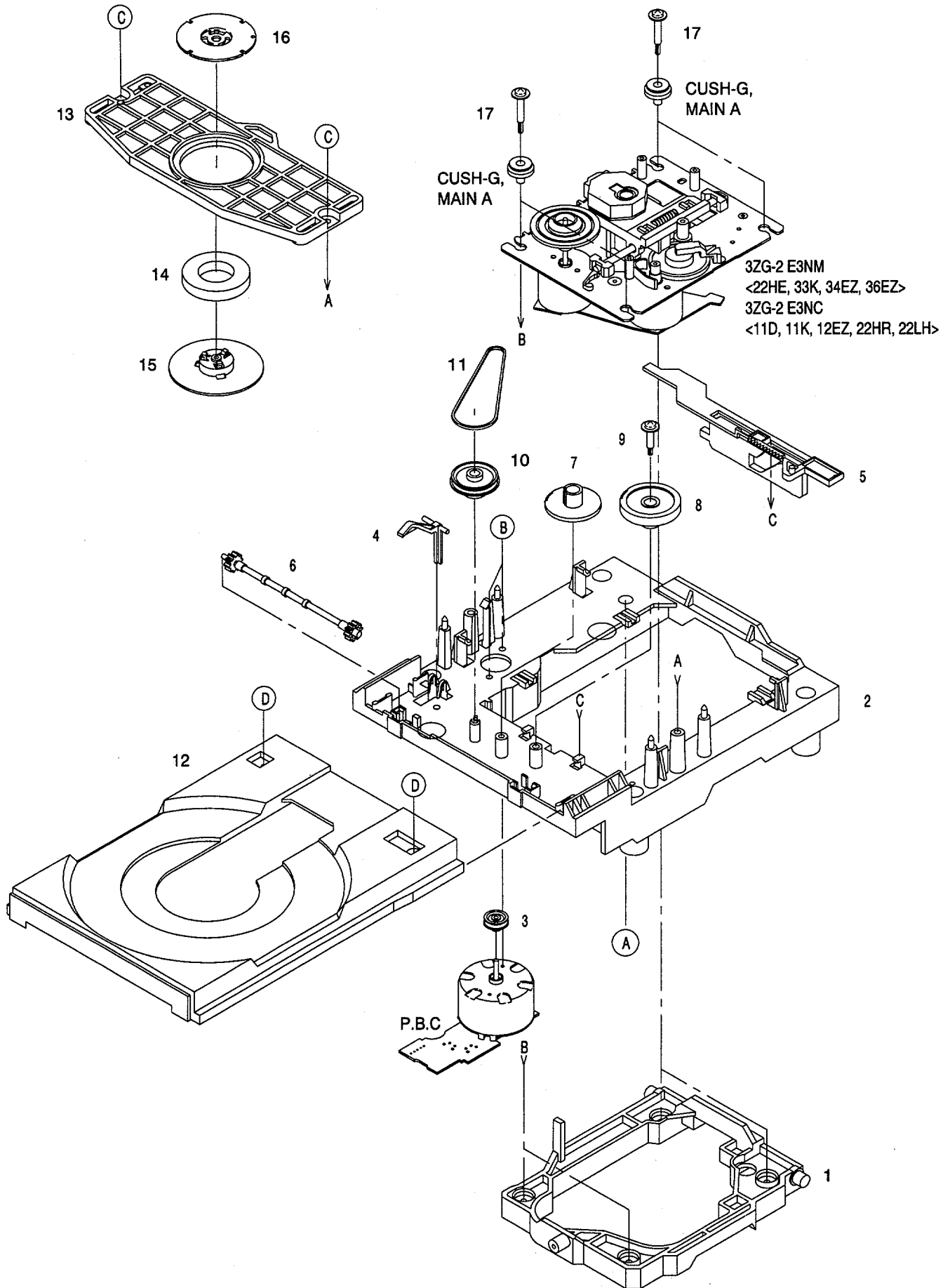
If can't understand for Description please kindly refer to "REFERENCE NAME LIST".

REF. NO.	PART NO.	KANRI NO.	DESCRIPTION	REF. NO.	PART NO.	KANRI NO.	DESCRIPTION
1	82-ZM1-327-310	1D	CHAS ASSY,RM	31	82-ZM1-255-310	0E	SPR-E,LVR DIR
2	82-ZM1-258-210	0E	SPR-T,PINCH L	32	82-ZM1-221-310	0E	GEAR,CAM(*)
3	82-ZM1-341-210	1A	LVR ASSY,PINCH L2	33	82-ZM1-227-310	0E	LVR,TRIG
4	82-ZM1-295-310	0E	PLATE ASSY LINK	34	82-ZM1-224-410	0E	LVR,FR
5	82-ZM1-266-310	0E	LVR,DIR	35	82-ZM1-305-210	0E	SPR-E,TRIG 2
6	82-ZM1-214-010	0E	SPR-T,DIR	36	82-ZM1-340-010	0E	BELT,SBU MAIN2
7	82-ZM1-206-910	1A	CHAS,HEAD	37	82-ZM1-223-010	0E	GEAR,PLAY
8	87-046-399-110	2A	HEAD,PPH YK56R-BS411	38	82-ZM1-322-010	0E	SPR-T,FR 60
9	82-ZM1-269-210	0E	SPR-T,BRG	39	82-ZM1-220-210	0E	GEAR,IDLER
10	82-ZM3-323-110	0E	SPR-T,LINK 3	40	82-ZM3-616-010	0E	RING MAGNET 4
11	82-ZM1-210-110	0E	GEAR,H T	41	82-ZM1-216-410	0E	GEAR,REEL
12	82-ZM1-213-010	0E	SPR-T,HEAD	42	82-ZM1-236-010	0E	CAPSTAN,2-41.5
13	82-ZM1-207-910	1A	GUIDE,TAPE	43	82-ZM1-225-210	0E	GEAR,FR
14	82-ZM1-283-310	0E	S-SCREW,AZIMUTH	44	82-ZM1-226-010	0E	GEAR,REW
15	82-ZM1-314-110	0E	PLATE,HEAD	45	82-ZM3-333-310	1A	SLIP DISK ASSY 2
16	82-ZM1-208-310	0E	HLDR,HEAD	46	82-ZM1-338-110	0E	BELT,FR 4
17	82-ZM1-218-010	0E	SPR-E,HB	47	82-ZM1-349-110	1A	FLY-WHL,R W
18	87-045-347-010	1H	MOT,SHU2L 70	48	82-ZM1-348-110	0E	FLY-WHL,L W
19	82-ZM1-222-210	0E	LVR,PLAY	A	82-ZM1-315-010	0E	S-SCREW GUIDE TAPE
20	82-ZM1-217-410	0E	REEL TABLE	B	80-ZM6-207-010	0E	V+1.6-7
21	82-ZM1-244-510	0E	SPR-C,BT	C	87-251-070-410	0E	U+2.6-3
22	82-ZM1-285-410	0E	SPR-C,BT L	D	87-741-073-410	0E	UT2+2.6-6 GLD
23	82-ZM1-257-010	0E	SPR-T,CAS	E	87-B10-008-010	0E	W-P,2.08-8-0.4-SLIP
24	82-ZM1-247-110	0E	PULLEY,MOTOR	F	82-ZM1-247-210	0E	PULLEY,MOTOR
25	82-ZM1-242-010	0E	LVR,CAS				
26	82-ZM1-243-010	0E	LVR,STOP				
27	82-ZM1-344-210	0E	LVR ASSY,PINCH R2				
28	82-ZM1-259-210	0E	SPR-T,PINCH R				
29	82-ZM1-240-110	0E	LVR,REC(*)				
30	82-ZM1-298-010	0E	SPR-P EARTH				

SPRING APPLICATION POSITION



CD MECHANISM EXPLODED VIEW 1 / 2

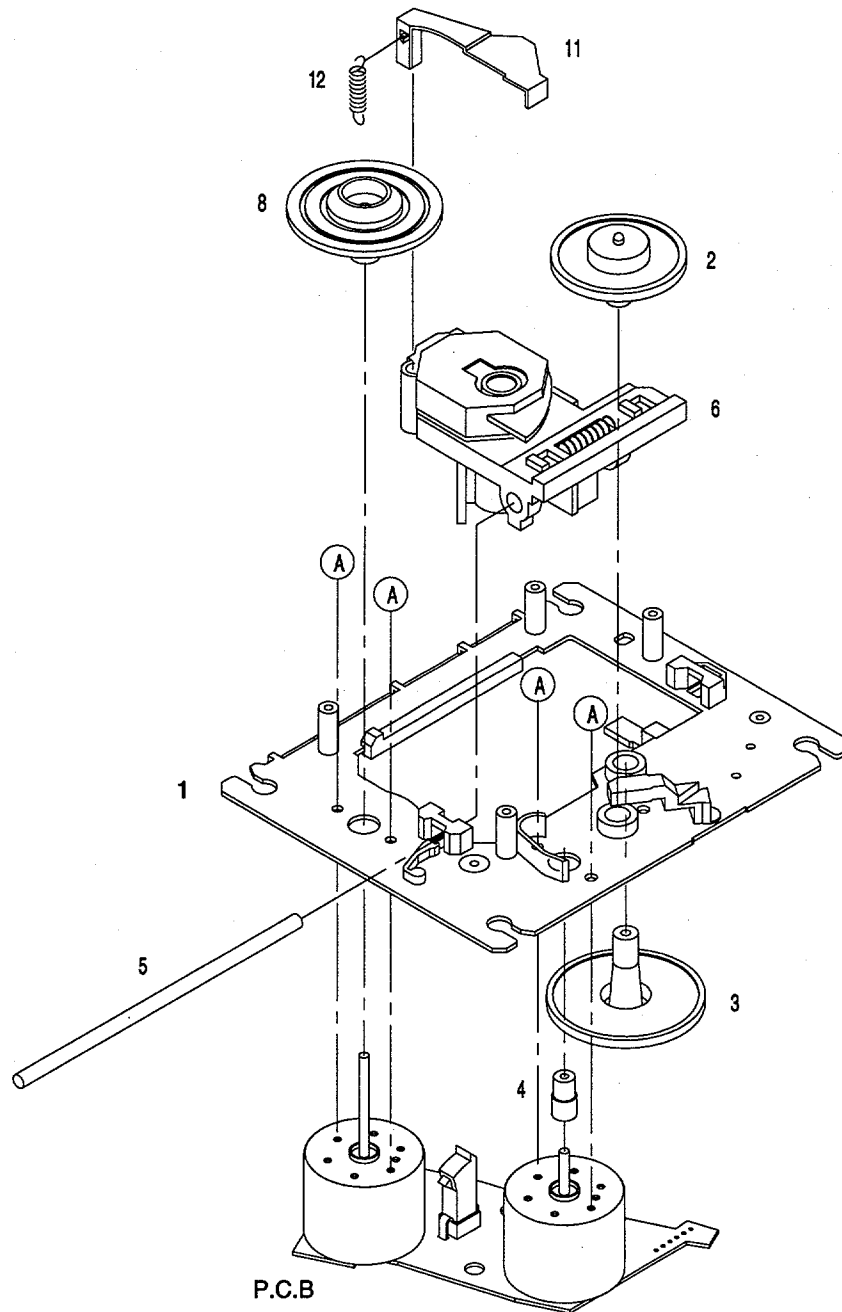


CD MECHANISM PARTS LIST 1/2

If can't understand for Description please kindly refer to "REFERENCE NAME LIST".

REF. NO.	PART NO.	KANRI NO.	DESCRIPTION
1	83-ZG3-224-310	1B	HLDR, M2
2	83-ZG3-228-610	1C	CHAS, L6
3	83-ZG3-208-010	0E	PULLEY, MOTOR
4	83-ZG3-213-010	0E	LVR, SW
5	83-ZG3-209-610	1A	CAM, SLIDE
6	83-ZG3-207-010	0E	GEAR, TRAY
7	83-ZG3-204-210	0E	GEAR, C
8	83-ZG3-205-010	0E	GEAR, D
9	83-ZG3-217-010	0E	S-SCREW, GEAR D
10	83-ZG3-220-210	0E	GEAR, PULLEY 2
11	83-ZG3-214-010	0E	BELT, L
12	83-ZG3-229-410	1C	TRAY, CD 2
13	83-ZG3-210-110	1B	HLDR, CHUCK
14	83-ZG3-602-010	1A	RING, MAG
15	83-ZG3-212-010	0E	CAP, DISC
16	83-ZG3-211-010	0E	PLATE, DISC
17	81-ZG1-254-010	0E	S-SCEW, MECH HLDR
A	87-067-945-110	0E	VFT2+3-12 (F10)
B	87-251-071-110	0E	U+2.6-4
C	87-512-074-210	0E	VFT2+2.6-8
D	87-352-075-210	0E	VT2+2.6-10

CD MECHANISM EXPLODED VIEW 2 / 2



CD MECHANISM PARTS LIST 2 / 2

If can't understand for Description please kindly refer to "REFERENCE NAME LIST".

REF. NO.	PART NO.	KANRI NO.	DESCRIPTION
1	83-ZG2-243-210	--	CHAS ASSY, SHT
2	83-ZG2-235-010	--	GEAR, A3
3	83-ZG2-205-210	OE	GEAR, B
4	83-ZG2-236-010	--	GEAR MOTOR 3
5	83-ZG2-253-010	--	SHAFT, SLIDE 5
6	87-A90-836-010	--	PICKUP, KSS-213F
8	83-ZG2-227-210	--	TURN TABLE, C1
11	83-ZG2-245-410	--	LEVER, SHUTTER
12	83-ZG2-250-110	--	SPR-E, SHT 2
A	87-261-032-210	OE	SCREW V+2-3

ACCESSORIES / PACKAGE LIST

If can't understand for Description please kindly refer to "REFERENCE NAME LIST".

REF. NO.	PART NO.	KANRI NO.	DESCRIPTION
1	8Z-CLH-908-010	--	IB, D(J) -C<11D>
1	8Z-CLH-903-010		IB, K(E) -M11-C<11K>
1	8Z-CLH-904-110		IB, E(9L) -M12-C<12EZ>
1	8Z-CL7-915-010		IB, H(E) BARON-M<22HE>
1	8Z-CL7-909-010		IB, H(ECA) -M22-C<22HR>
1	8Z-CL7-912-010		IB, LH(ESP) -C<22LH>
1	8Z-CL7-904-010		IB, K(E) -M33-M<33K>
1	8Z-CL7-903-110		IB, E(9L) -M34-M<34EZ, 36EZ>
2	87-A90-030-010	1B	ANT, LOOP AM-NC C<11D, 11K, 12EZ, 22HR, 22LH>
2	87-006-225-010		AM LOOP ANT NC2<22HE, 33K, 34EZ, 36EZ>
3	87-043-115-010	1A	ANT, FEEDER FM<11D, 22HE, 22HR, 22LH>
3	87-A90-118-010		ANT, WIRE FM(Z) <11K, 12EZ, 33K, 34EZ, 36EZ>
△ 4	87-A91-017-010		PLUG, CONVERSION JT-0476<22HE, 22HR, 22LH>
5	8Z-CK4-961-010	1H	RC UNIT, RC-ZAT03 (VS) <11D>
5	8Z-CK4-962-010		RC UNIT, RC-ZAT04 (VS) <11K, 12EZ, 22HR, 22LH>
5	8Z-CK4-952-010		RC UNIT, RC-ZAT04<22HE, 33K, 34EZ, 36EZ>

REFERENCE NAME LIST

ELECTRICAL SECTION

DESCRIPTION	REFERENCE NAME
ANT	ANTENNAS
C-	CHIP
C-CAP	CAP, CHIP
C-CAP TN	CAP, CHIP TANTALUM
C-COIL	COIL, CHIP
C-DI	DIODE, CHIP
C-DIODE	DIODE, CHIP
C-FET	FET, CHIP
C-FOTR	FILTER, CHIP
C-JACK	JACK, CHIP
C-LED	LED, CHIP
C-RES	RES, CHIP
C-SFR	SFR, CHIP
C-SLIDE SW	SLIDE SWITCH, CHIP
C-SW	SWITCH, CHIP
C-TR	TRANSISTOR, CHIP
C-VR	VOLUME, CHIP
C-ZENER	ZENER, CHIP
CAP, CER	CAP, CERA-SOL
CAP, E	CAP, ELECT
CAP, M/F	CAP, FILM
CAP, TC	CAP, CERA-SOL
CAP, TC-U	CAP, CERA-SOL SS
CAP, TN	CAP, TANTALUM
CERA FIL	FILTER, CERAMIC
CF	FILTER, CERAMIC
DL	DELAY LINE
E/CAP	CAP, ELECT
FILT	FILTER
FLTR	FILTER
FUSE RES	RES, FUSE
MOT	MOTOR
P-DIODE	PHOTO DIODE
P-SNSR	PHOTO SENSER
P-TR	PHOTO TRANSISTOR
POLY VARI	VARIABLE CAPACITOR
PPCAP	CAP, PP
PT	POWER TRANSFORMER
PTR, RES	PTR, MELF
RC	REMOTE CONTROLLER
RES NF	RES, NON-FLAMMABLE
RESO	RESONATOR
SHLD	SHIELD
SOL	SOLENOID
SPKR	SPEAKER
SW, LVR	SWITCH, LEVER
SW, RTRY	SWITCH, ROTARY
SW, SL	SWITCH, SLIDE
TC CAP	CAP, CERA-SOL
THMS	THERMISTOR
TR	TRANSISTOR
TRIMER	CAP, TRIMMER
TUN-CAP	VARIABLE CAPACITOR
VIB, CER	RESONATOR, CERAMIC
VIB, XTAL	RESONATOR, CRYSTAL
VR	VOLUME
ZENER	DIODE, ZENER
サージサプレッサ	SERGE SUPPRESSOR
セラコン	CAP, CERA

MECHANICAL SECTION

DESCRIPTION	REFERENCE NAME
ADHESHIVE	SHEET ADHESHIVE
AZ	AZIMUTH
BAR-ANT	BAR-ANTENNA
BAT	BATTERY
BATT	BATTERY
BRG	BEARING
BTN	BUTTON
CAB	CABINET
CASS	CASSETTE
CHAS	CHASSIS
CLR	COLLAR
CONT	CONTROL
CRSR	CURSOR
CU	CUSHION
CUSH	CUSHION
DIR	DIRECTION
DUBB	DUBBING
FL	FRONT LOADING
FLY-WHL	FLYWHEEL
FR	FRONT
FUN	FUNCTION
G-CU	G-CUSHION
HDL	HANDOL
HIMERON	CLOTH
HINGE, BAT	HINGE, BATTERY
HLDR	HOLDER
HT-SINK	HEAT SINK
IB	INSTRUCTION BOOKLET
IDLE	IDLER
IND, L-R	INDICATOR, L-R
KEY, CONT	KEY, CONTROL
KEY, PRGM	KEY, PROGRAM
KNOB, SL	KNOB, SLIDE
LBL	LABEL
LID, BATT	LID, BATTERY
LID, CASS	LID, CASSETTE
LVR	LEVER
P-SP	P-SPRING
PANEL, CONT	PANEL, CONTROL
PANEL, FR	PANEL, FRONT
PRGM	PROGRAM
PULLY, LOAD MO	PULLY, LOAD MOTOR
RBN	RIBBON
S-	SPECIAL
SEG	SEGMENT
SH	SHEET
SHLD-SH	SHIELD-SHEET
SL	SLIDE
SP	SPRING
SP-SCREW	SPECIAL-SCREW
SPACER, BAT	SPACER, BATTERY
SPR	SPRING
SPR-P	P-SPRING
SPR-PC-PUSH	P-SPRING, C-PUSH
T-SP	T-SPRING
TERM	TERMINAL
TRIG	TRIGGER
TUN	TUNING
VOL	VOLUME
W	WASHER
WHL	WHEEL
WORM-WHL	WORM-WHEEL
ジグアーム	ARM, SHAFT
ジグガイド	GUIDE, SHAFT
ストラップ	STRAP
トクナベ	S-SCREW
ヒンジ	HINGE
ヒンジビス	S-SCREW
ビスセレート	SCREW, SERPART

サービス技術ニュース	
番号	連絡内容
G- -	
G- -	
G- -	

アイワ株式会社
AIWA CO.,LTD.

9420025, 9630472, 931261

Tokyo Japan