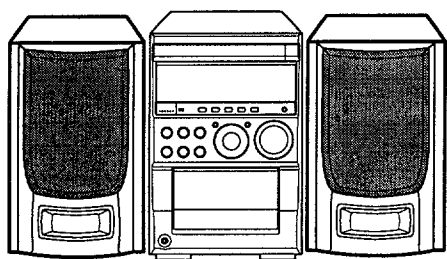


aiwa



XR-M55 XR-M56 XR-M57



COMPACT DISC STEREO SYSTEM

- BASIC TAPE MECHANISM : 2ZM-1 YR9NC
- BASIC CD MECHANISM : 3ZG-3 E3NC
- TYPE: 55: D,U,LH,HR,K
- 56: EZ, 57: EZ

製品コード : 8ZCL6 - 0137(S)

改 定 版 REVISION PUBLISHING

SYSTEM	REMOTE CONTROLLER
XR-M55/56/57	RC-ZAT04

- This Service Manual is the "Revision Publishing" and replaces "Simple Manual" XR-M55<U>, (S/M Code No. 09-992-408-2T1) and XR-M55/56/57[55<HR,K>, 56/57<EZ>] (S/M Code No. 09-994-408-2T2).
- このサービスマニュアルはシンプル版 XR-M55<U>, S/M Code No. 09-992-408-2T1 と XR-M55/56/57 [55<HR,K>, 56/57<EZ>] S/M Code No. 09-994-408-2T2 の改定版です差し替えて使用してください。

TABLE OF CONTENTS

SPECIFICATIONS (U, LH, HR, EZ, K)	3
SPECIFICATIONS (D)	4
PROTECTION OF EYES FROM LASER BEAM DURING SERVICING	5
PRECAUTION TO REPLACE OPTICAL BLOCK\ 光学ブロック交換時の注意	5
製品を安全に修理(補修)するために	6
DISASSEMBLY INSTRUCTIONS (U, LH, HR, EZ, K)	7 ~ 8
DISASSEMBLY INSTRUCTIONS (D)	9 ~ 10
ELECTRICAL MAIN PARTS LIST	11 ~ 15
CHIP RESISTOR PART CODE	16
TRANSISTOR ILLUSTRATION	16
BLOCK DIAGRAM-1 (MAIN / FRONT / PT / DECK / RELAY)	17 ~ 18
BLOCK DIAGRAM-2 (CD / CD LOAD / CD DRIVE)	19
IC BLOCK DIAGRAM-1	20
WIRING-1 (MAIN: D, HR, LH, U)	21 ~ 22
SCHEMATIC DIAGRAM-1 (MAIN: D, HR, LH, U)	23 ~ 25
SCHEMATIC DIAGRAM-2 (MAIN: EZ, K)	26 ~ 28
WIRING-2 (MAIN: EZ, K)	29 ~ 30
SCHEMATIC DIAGRAM-3 (FRONT / DECK / RELAY)	31 ~ 32
WIRING-3 (FRONT / DECK / RELAY)	33 ~ 34
SCHEMATIC DIAGRAM-4 (CD / CD LOAD / CD DRIVE)	35 ~ 36
WIRING-4 (CD / CD LOAD / CD DRIVE)	37 ~ 38
SCHEMATIC DIAGRAM-5 (PT: HR, LH)	39
WIRING-5 (PT: HR, LH)	40
SCHEMATIC DIAGRAM-6 (PT: D, U, EZ, K)	41
WIRING-6 (PT: D, U, EZ, K)	42
SCHEMATIC DIAGRAM-7 (MAIN 1 / 2: HIGH FREQ SECTION: D, HR, LH, U)	43 ~ 44
SCHEMATIC DIAGRAM-8 (MAIN 1 / 2: HIGH FREQ SECTION: EZ, K)	45 ~ 46
SCHEMATIC DIAGRAM-9 (MAIN 1 / 2: TUNER SECTION: U, LH, HR)	47 ~ 48
SCHEMATIC DIAGRAM-10 (MAIN 1 / 2: TUNER SECTION: D)	49 ~ 50
SCHEMATIC DIAGRAM-11 (MAIN 1 / 2: TUNER SECTION: EZ, K)	51 ~ 52
IC BLOCK DIAGRAM-2	53 ~ 54
IC DESCRIPTION (U, LH, HR, EZ, K)	55 ~ 60
IC DESCRIPTION (D)	61 ~ 66
FL (11BT-171GK) GRID ASSIGNMENT / ANODE CONNECTION	67 ~ 68
ADJUSTMENT-1 <TUNER: U, LH, HR, EZ, K>	69 ~ 70
ADJUSTMENT-2 <TUNER: D>	71
ADJUSTMENT-3 <DECK: U, LH, HR, EZ, K>	72
ADJUSTMENT-4 <DECK: D>	73
PRACTICAL SERVICE FIGURE	74
MECHANICAL EXPLODED VIEW 1/1	75 ~ 76
MECHANICAL PARTS LIST 1/1	77
TAPE MECHANISM EXPLODED VIEW 1/1	78 ~ 79
TAPE MECHANISM PARTS LIST 1/1	80
CD MECHANISM EXPLODED VIEW 1/2	81
CD MECHANISM PARTS LIST 1/2	82
CD MECHANISM EXPLODED VIEW 2/2	83
CD MECHANISM PARTS LIST 2/2	83
SPRING APPLICATION POSITION	84
ACCESSORIES / PACKAGE LIST	85

SPECIFICATIONS (U, LH, HR, EZ, K)

<FM Tuner section>		Outputs	LINE OUT: 150 mV (47 kohms load)
Tuning range	87.5 MHz to 108 MHz		(47 kohms load)
Usable sensitivity(IHF)	U, LH, HR: 13.2 dBf EZ, K: 16.8 dBf		SPEAKERS HIGH FREQ: accepts speakers of 6 ohms or more
Antenna terminals	75 ohms (unbalanced)		SPEAKERS LOW FREQ: accepts speakers of 6 ohms or more
<AM / MW Tuner section>			PHONES (stereo mini jack): accepts headphones of 32 ohms or more
Tuning range	530 kHz to 1710 kHz (10 kHz step) 531 kHz to 1602 kHz (9 kHz step)	<Cassette deck section>	
Usable sensitivity	350 μ V/m	Track format	4 tracks, 2 channels stereo
Antenna	Loop antenna	Frequency response	Normal tape: 50 Hz -15000 Hz CrO ₂ tape: 50 Hz -16000 Hz
<LW Tuner section>(EZ, K ONLY)		Signal-to-noise ratio	50 dB (CrO ₂ tape peak level above 1kHz)
Tuning range	144 kHz to 290 kHz	Recording system	AC bias
Usable sensitivity	1400 μ V/m	Heads	Recording/playback head X 1 Erase head x 1
Antenna	Loop antenna		
<Amplifier section>		<Compact disc player section>	
Mid-high frequency amplifier		Laser	Semiconductor laser (λ =780 nm)
Power output	LH, HR: 10 W + 10 W (1 kHz, T.H.D. 10 %, 6 ohms) 8 W + 8 W (1 kHz, T.H.D. 1 %, 6 ohms) U: 8 W + 8 W (200 Hz - 20 kHz, T.H.D. less than 1 %, 6 ohms) EZ, K: 8 W + 8 W (6 ohms, T.H.D. 1 %, 1 kHz/DIN 45500) 10 W + 10 W (6 ohms, T.H.D. 10 %, 1 kHz/DIN 45324)	D-A converter	1 bit dual
Total Harmonic distortion	U, LH, HR, EZ, K: 0.15 % (5 W, 1 kHz, 6 ohms, DIN AUDIO) EZ, K: DIN MUSIC POWER: 19.5 W + 19.5 W	Signal-to-noise ratio	75 dB (1 kHz, 0 dB)
Low frequency amplifier		Harmonic distortion	0.1 % (1 kHz, 0 dB)
Power output	U: 22 W + 22 W (35 Hz - 200Hz, T.H.D. less than 1 %, 6 ohms) LH, HR: 25 W + 25 W (75 Hz, T.H.D. 10 %, 6 ohms) 20 W + 20 W (75 Hz, T.H.D. 1 %, 6 ohms) EZ, K: 25 W + 25 W (6 ohms, T.H.D. 10 %, 75 Hz/DIN 45324) 20 W + 20 W (6 ohms, T.H.D. 1 %, 75 Hz/DIN 45500)	Wow and flutter	Unmeasurable
Total Harmonic distortion	U, LH, HR, EZ, K: 0.15 % (12.5 W, 75 Hz, 6ohms, DIN AUDIO) EZ, K: DIN MUSIC POWER: 62 W + 62 W	<General>	
Inputs	LH: VIDEO/AUX: 0.4 V U, HR, EZ, K: VIDEO/AUX: 0.4 V MD: 0.4 V	Power requirements	U: AC: 120 V, 60 Hz LH, HR: AC: 120/220 V ~ 240 V, 50/60 Hz EZ, K: AC: 230 V, 50 Hz
		Power consumption	U: 75 W LH, HR, EZ, K: 80 W
		Dimensions of main unit (W x H x D)	175 x 259 x 292 mm (7x 10 ¹ / ₄ x 11 ¹ / ₂ in.)
		Weight of main unit	5.5 kg (12 lbs 2 oz.)
		<Speaker system>	
		Cabinet type	3 way, built in subwoofer (magnetic shield type)
		Speakers	SubWoofer: 130 mm (5 ¹ / ₈ in.) cone type Full range: 100 mm (4 in.) cone type Super tweeter: 20 mm (¹³ / ₁₆ in.) ceramic type
		Impedance	6 ohms / 6 ohms
		Output sound pressure level	86 dB/W/m
		Dimensions (W x H x D)	165 x 260 x 265 mm (6 ¹ / ₂ x 10 ¹ / ₄ x 10 ¹ / ₂ in.)
		Weight	4.1 kg (9 lbs 1 oz.)

• Design and specifications are subject to change without notice.

SPECIFICATIONS (D)

チューナー部

<FM部>

受信周波数： 76MHz - 108MHz
アンテナ： 75Ω(不平衡)

<AM部>

受信周波数： 531kHz - 1602kHz
アンテナ： ループアンテナ

<タイマー部>

プログラムタイマー： オンタイマー、任意に設定可
スリープタイマー： 5分単位で設定可、最大240分
時計表示： 12時間/24時間表示

アンプ部

定格出力： 中高音域アンプ部：
10W + 10W(1kHz、6Ω、10%)EIAJ
低音域アンプ部：
25W + 25W(75Hz、6Ω、10%)EIAJ
入力端子： VIDEO/AUX端子 400mV
MD端子 400mV
出力端子： LINE OUT端子 150mV
SPEAKERS端子 6Ω
PHONES端子 32Ω
OPTICAL OUT端子

カセットデッキ部

トラック方式： 4トラック2チャンネル
周波数特性： ハイポジションテープ 50 - 16000Hz
ノーマルテープ 50 - 15000Hz

CDプレーヤー部

ディスク： コンパクトディスク
読み取り方式： 非接触光学式読み取り(半導体レーザー使用)
復号化： 1bit デュアル
ワウ フラッター： 測定限界以下

共通部

電源： AC 100V、50/60Hz
消費電力： 62W
待機消費電力： 1.4W(省電力モードONのとき)
本体最大外形寸法： 175(幅) × 259(高) × 292(奥行) mm
本体質量： 5.5kg

スピーカー

形式： 3ウェイバスレフタイプ(防磁型：EIAJ)
インピーダンス： 6Ω/6Ω
出力音圧レベル： 86dB/W/m
使用スピーカー： サブウーハー 13cm フルレンジ 10cm
スーパーツイーター 2cm
最大外形寸法： 165(幅) × 260(高) × 265(奥行) mm
質量： 4.1kg

- 外観及び仕様は予告なく変更する場合があります。

PROTECTION OF EYES FROM LASER BEAM DURING SERVICING

This set employs laser. Therefore, be sure to follow carefully the instructions below when servicing.

WARNING!!

WHEN SERVICING, DO NOT APPROACH THE LASER EXIT WITH THE EYE TOO CLOSELY. IN CASE IT IS NECESSARY TO CONFIRM LASER BEAM EMISSION, BE SURE TO OBSERVE FROM A DISTANCE OF MORE THAN 30cm FROM THE SURFACE OF THE OBJECTIVE LENS ON THE OPTICAL PICK-UP BLOCK.



- 1 Caution: Invisible laser radiation when open and interlocks defeated avoid exposure to beam.
- 1 Advarsel: Usynlig laserstråling ved åbning, når sikkerhedsafbrydere er ude af funktion. Undgå udsættelse for stråling.

VAROITUS!

Laiteen Käyttäminen muulla kuin tässä käyttöohjeessa mainitulla tavalla saattaa altistaa käyttäjän turvallisuusluokan 1 ylittävälle näkymättömälle lasersäteilylle.

VARNING!

Om apparaten används på annat sätt än vad som specificeras i denna bruksanvisning, kan användaren utsättas för osynlig laserstråling, som överskrider gränsen för laserklass 1.

CAUTION

Use of controls or adjustments or performance of procedures other than those specified herein may result in hazardous radiation exposure.

ATTENTION

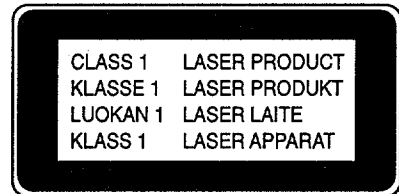
L'utilisation de commandes, réglages ou procédures autres que ceux spécifiés peut entraîner une dangereuse exposition aux radiations.

ADVARSEL!

Usynlig laserstråling ved åbning, når sikkerhedsafbrydere er ude af funktion. Undgå udsættelse for stråling.

This Compact Disc player is classified as a CLASS 1 LASER product.

The CLASS 1 LASER PRODUCT label is located on the rear exterior.



Precaution to replace Optical block / 光学ブロック交換時の注意

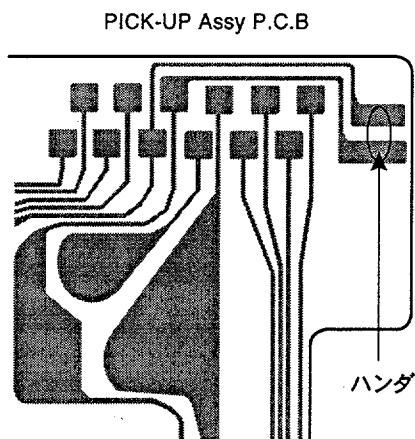
(KSS - 213F)

Body or clothes electrostatic potential could ruin laser diode in the optical block. Be sure ground body and workbench, and use care the clothes do not touch the diode.

- 1) After the connection, remove solder shown in right figure.

光学系ブロック内のレーザーダイオードは、衣服や人体に帯電した静電荷等で電位差を生じることにより、静電破壊することがあります。人体アース、作業台のアースをとり、衣服が触れぬよう注意して下さい。

- 1) コネクターを接続後、右図に示すハンダ付けを取り除いて下さい。



製品を安全に修理(補修)するために

修理の前に「製品を安全に修理(補修)するために」をよくお読みの上、正しく修理を行ってください。
このサービスマニュアルでは、お客様が製品を安全に正しくお使いいただき、お客様や他の人々への危害や財産への損害を未然に防止するために、修理する場合必ず下記の項目をお守りください。

△警告

警告に示された次の内容を必ずお守りください。

もし守られないと、火災や感電、けがなどの重度の損害を負う原因となります。

1. △安全規格部品注意文

製品の安全性を維持する為の重要部品で、安全上特別な規格で作られています。このマークの部品を交換する時は必ず指定の部品を使用してください。

内部には高電圧の部分がありますので通電時の取り扱いに際しては注意してください。

2. 指定部品を使用すること。

セットの部品は難燃性や耐電圧など安全上の特性を持ったものとなっています。従って交換部品は、使用されていたものと同じ特性の部品を使用してください。特に回路図、部品表に△印で指定されている安全上重要な部品は必ず指定のものをご使用ください。

5. 次の各項目は必ず修理前と同じ状態にすること。

- 1) ワイヤーの半田付け状態(特にAC1次側の空間距離)
- 2) ワイヤーの引き回しおよび束線状態等
- 3) ワイヤーの種類
- 4) 各種絶縁物の取付状態

3. 電源コードを含むAC1次側のリード線の被覆を傷つけたり、溶かしたりしないこと。

6. 部品の取り付けや配線の引き回しはもとどおりにすること。

安全上、チューブやテープなどの絶縁材料を使用したり、プリント基板から浮かしてとりつけた部品があります。また、内部配線は引き回しやクランパーによって発熱部品や高圧部品に接近しないよう配慮されていますのでこれらは必ずもとどおりにしてください。

4. 感電に注意すること。

△注意

この表示を無視して、誤った取り扱いをすると、人が傷害を負ったり物的損害が発生する可能性があります。

1. 注意事項を守ること。

サービスの時、特に注意を要する箇所については、キャビネット、シャーシ、部品などにラベルや捺印で注意事項を表示しています。これらの注意書きおよび取扱説明書等の注意事項を必ずお守りください。

4. サービス後は安全点検すること。

サービスのために取り外したネジ、部品、配線がもとどおりにになっているか、サービスした個所の周辺で劣化させてしまったところがないかなどを点検してください。(ワイヤー半田付け、引き回し、束線、種類、空間距離)

2. スペック銘板・注意ラベル・ヒューズラベル等の表示文字を汚して読みにくくしないこと。

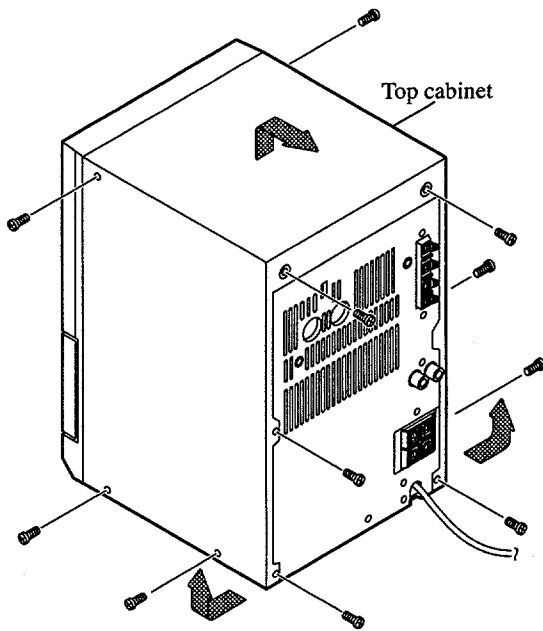
3. 基板パターンの裏付け部品の修理等を行う場合、パターンや部品に指定のボンドを塗布してプリント基板にしっかり固定すること。

5. 修理(補修)時に、レーザー出力部に接近しないこと。 やむなく接近する場合は、目を閉じてください。レーザービームに接近することが必要になった場合、光学ピックアップブロックの対物レンズの表面から30cm以上離れていることを確認してください。

DISASSEMBLY INSTRUCTIONS (U, LH, HR, EZ, K)

(A) HOW TO REMOVE THE TOP CABINET

1. Remove 6 screws from both sides of the cabinet.
2. Remove 5 screws from the rear.
3. Remove the top cabinet in the direction of arrows.

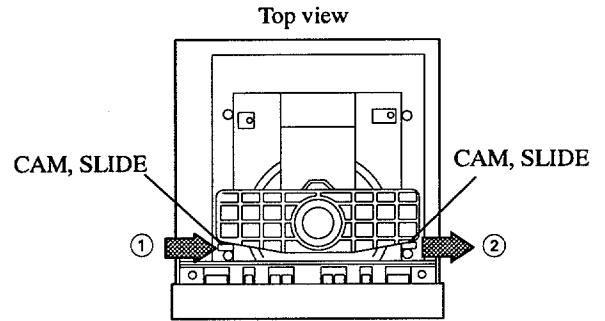


3. Open the CD tray to remove its tray panel.

* To open the CD tray, push the CAM, SLIDE inwards as arrow ① and pull it out from the other side as in arrow ②.

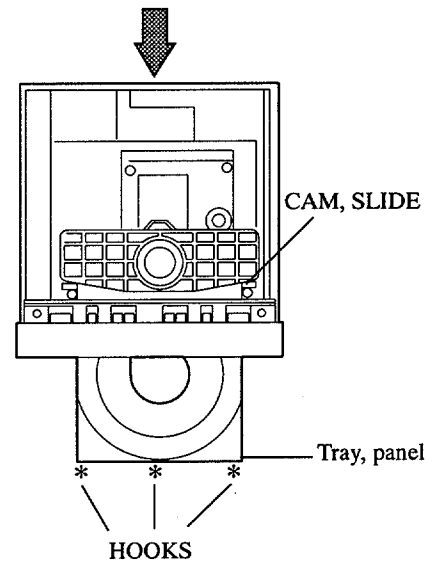
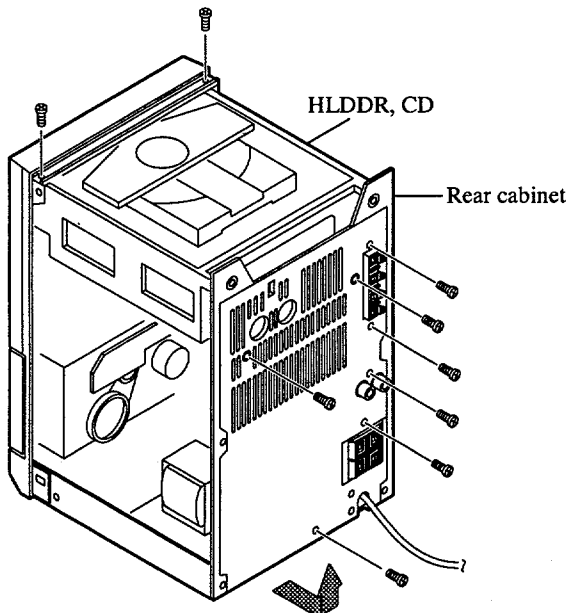
* Pull out the tray to remove its panel “*” positions marked the hook at the bottom side of the tray panel.

* After removed, close back the tray.



(B) HOW TO REMOVE THE CD SECTION

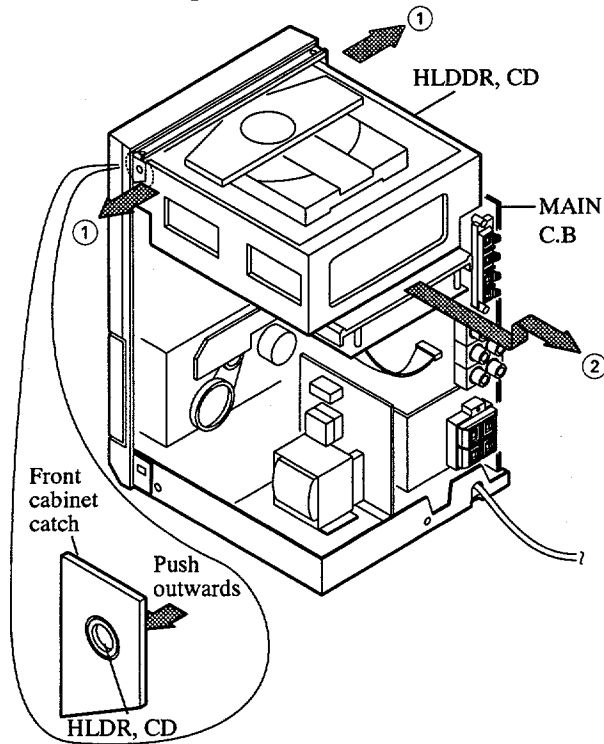
1. Remove all the screws on the rear cabinet and remove the rear cabinet in the direction of the arrow.
2. Remove 2 screws from the top of the HLDDR, CD.



4. Push the catches of the front cabinet outwards in the direction of arrows ① to remove the HLDR, CD on both sides.

* Caution: During the removal, ensure the CD cables are stressed-free.

5. Remove the HLDR, CD as shown in arrow ②.

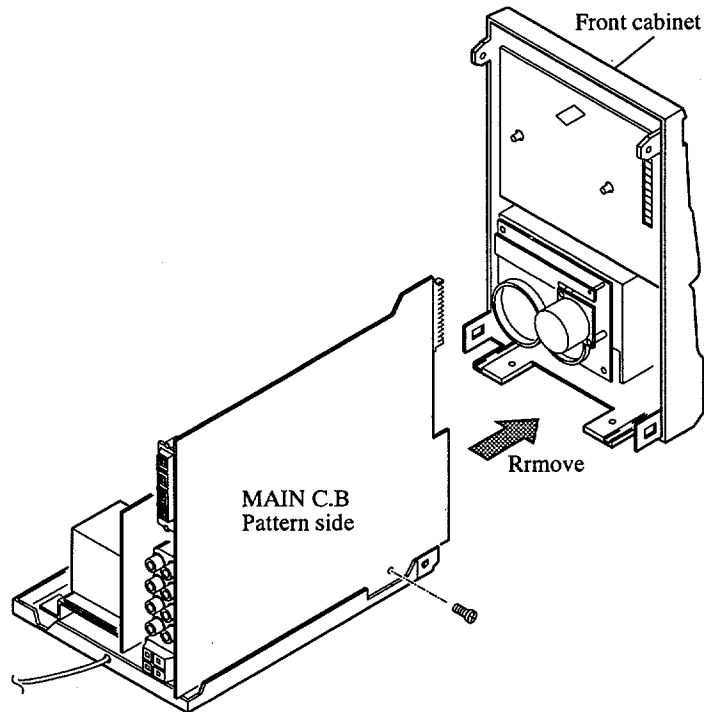


(C) HOW TO REMOVE THE MAIN C.B

1. Remove the Front cabinet.

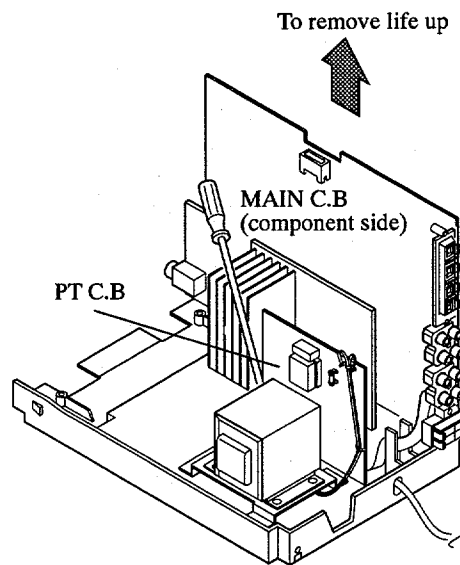
* Caution: All connectors to the MAIN C.B must be remove before removing the Front cabinet.

2. Remove one screw on the pattern side of the MAIN C.B.



3. On the component side, tilt to insert a screw driver to remove a screw under the PT C.B. on the heat sink

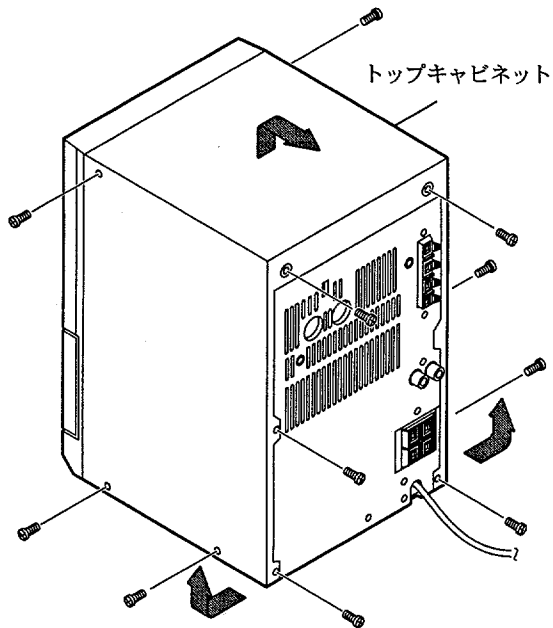
4. Left the MAIN C.B up to remove.



DISASSEMBLY INSTRUCTION

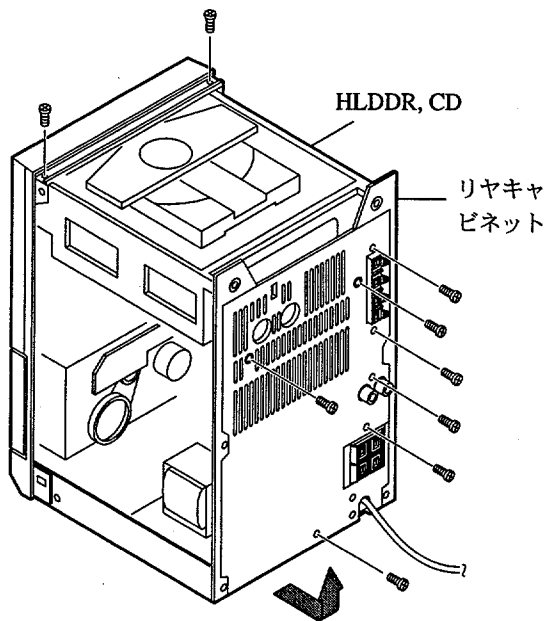
(A) トップキャビネットの取り外し

1. キャビネットの両側から6つのビスをはずす。
2. 後部から、5つのビスをはずす。
3. 矢印の方向へトップキャビネットをはずす。



(B) CD部の取り外し

1. リヤキャビネットについている全てのネジを取り外し、矢印の方向にキャビネットをはずす。
2. HLDR. CDのトップから2つのネジをはずす。

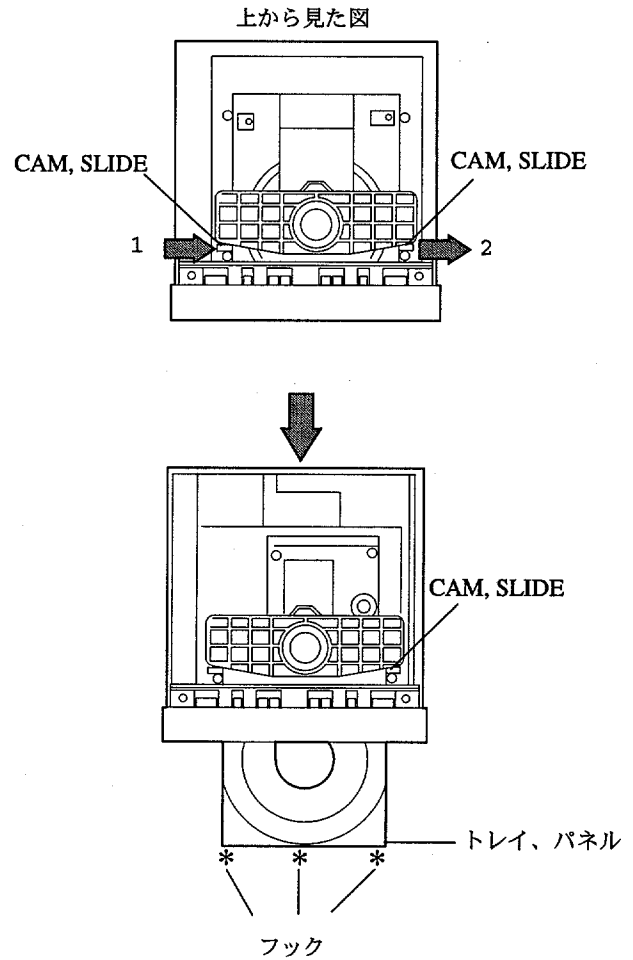


3. CDトレイを開けて、トレイパネルをはずす。

* CDトレイを開けるには、CAM. SLIDEを矢印①のとおり内側に押し、矢印②の方向へはずす。

* トレイを引き、トレイパネルの底側のフック(*位置)をはずす。

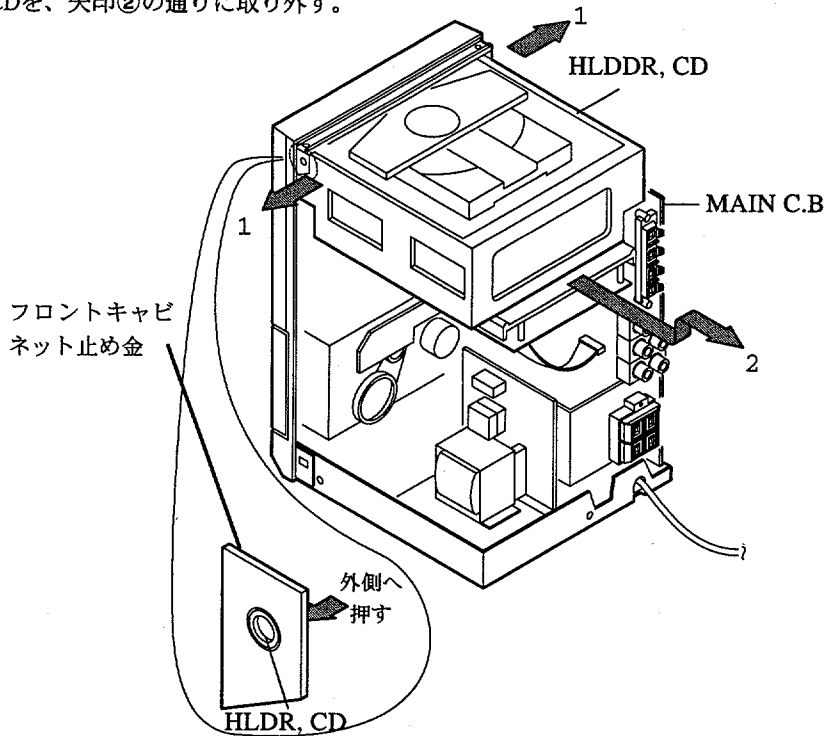
* 取り外し終わったら、トレイを閉める。



へ押し、両側にあるHLDR, CDを取り外す。

* 注意：取り外し作業中、CDに接続されているケーブルに注意すること。

5. HLDR, CDを、矢印②の通りに取り外す。



(C) メイン基板の取り外し。

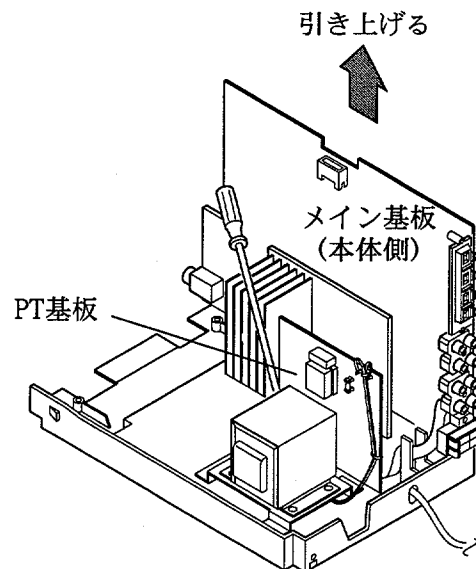
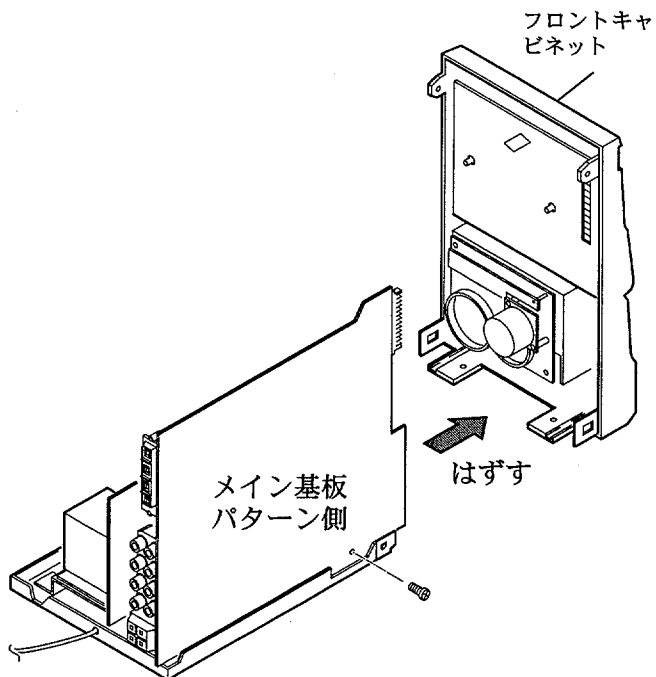
1. フロントキャビネットをはずす。

* 注意：コネクターは、フロントキャビネットを取り外す前に全てはずしておくこと。

2. メイン基板のパターン側にある1つのビスをはずす。

3. 本体側で、ドライバーを傾けながら差し込み、ヒートシンクのPT基板の下にあるビスをはずす。

4. メイン基板を引き上げる。



ELECTRICAL MAIN PARTS LIST

If can't understand for Description please kindly refer to "REFERENCE NAME LIST".

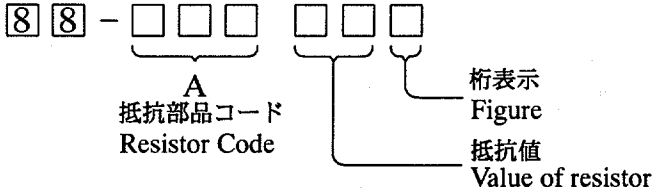
REF. NO.	PART NO.	KANRI NO.	DESCRIPTION	REF. NO.	PART NO.	KANRI NO.	DESCRIPTION
IC				87-A40-234-080	0E	ZENER,MTZJ5.6A	
				87-A40-270-080	0E	C-DIODE,MC2838<K,EZ>	
	87-A20-446-010	1E	C-IC,LA9241ML				
	87-A20-459-010	2A	C-IC,LC78622ED				
	87-A20-157-010	1E	IC,TA2092N				
	87-020-903-010	1B	IC,NJM7805FA				
	87-001-982-010	1B	IC,TA7291S				
	82-CL7-685-010	1H	C-IC,M38B57MCH-P226FP				
	87-017-889-010	1A	IC,NJM4558LD				
	87-A20-914-010	1B	IC,SPS-442-1-F				
	87-001-596-010	1B	IC,NJM4580L				
	87-A21-111-040	1C	C-IC,M62495FP				
	87-070-127-110	1C	IC,LC72131 D				
	87-A20-913-010	1D	IC,LA1837NL				
	87-A20-440-040		C-IC,BU1920FS<EZ>				
	87-070-060-040	1F	IC,TA2040AF<D>				
	87-020-454-040	1A	IC,DN6851				
				MAIN C.B			
				C101	87-010-399-090	1B	CAP,E 3300-35 SME
				C102	87-010-398-090	1B	CAP,E 2200-35V
				C104	87-010-197-080	0E	CAP, CHIP 0.01 DM
				C105	87-012-140-080	0E	CAP 470P
				C106	87-010-408-080	0E	CAP, ELECT 47-50V
				C107	87-010-384-080	0E	CAP, ELECT 100-25V
				C108	87-010-381-080	0E	CAP, ELECT 330-16V
				C113	87-010-403-080	0E	CAP, ELECT 3.3-50V
				C114	87-010-374-080	0E	CAP, ELECT 47-10V
				C115	87-A10-712-080	0E	C-CAP,S 0.22-50 Z F
				C116	87-A10-712-080	0E	C-CAP,S 0.22-50 Z F
				C131	87-A10-712-080	0E	C-CAP,S 0.22-50 Z F
				C132	87-A10-712-080	0E	C-CAP,S 0.22-50 Z F
				C133	87-012-368-080	0E	C-CAP,S 0.1-50 F
				C134	87-012-368-080	0E	C-CAP,S 0.1-50 F
				C141	87-A10-011-090	2A	CAP,E 2200-25 SMG
				C142	87-A10-011-090	2A	CAP,E 2200-25 SMG
				C151	87-010-178-080	0E	CHIP CAP 1000P
				C152	87-010-178-080	0E	CHIP CAP 1000P<U>
				C203	87-010-187-080	0E	CAP CHIP S5600P
				C204	87-010-187-080	0E	CAP CHIP S5600P
				C209	87-010-546-080	0E	CAP, ELECT 0.33-50V
				C210	87-010-546-080	0E	CAP, ELECT 0.33-50V
				C211	87-010-403-080	0E	CAP, ELECT 3.3-50V
				C212	87-010-403-080	0E	CAP, ELECT 3.3-50V
				C213	87-010-260-080	0E	CAP, ELECT 47-25V
				C214	87-010-260-080	0E	CAP, ELECT 47-25V
				C217	87-010-993-080	0E	C-CAP,S 0.056-25 B
				C218	87-010-993-080	0E	C-CAP,S 0.056-25 B
				C219	87-010-196-080	0E	CHIP CAPACITOR,0.1-25
				C220	87-010-196-080	0E	CHIP CAPACITOR,0.1-25
				C221	87-010-187-080	0E	CAP CHIP S5600P<K,EZ>
				C222	87-010-187-080	0E	CAP CHIP S5600P<K,EZ>
				C223	87-010-186-080	0E	CAP,CHIP 4700P
				C224	87-010-186-080	0E	CAP,CHIP 4700P
				C225	87-010-322-080	0E	C-CAP,S 100P-50 CH
				C226	87-010-322-080	0E	C-CAP,S 100P-50 CH
				C229	87-A10-946-080	0E	C-CAP,S 220P-100 J CH
				C230	87-A10-946-080	0E	C-CAP,S 220P-100 J CH
				C231	87-010-260-080	0E	CAP, ELECT 47-25V
				C232	87-010-401-080	0E	CAP, ELECT 1-50V
				C233	87-010-263-080	0E	CAP, ELECT 100-10V
				C234	87-010-380-080	0E	CAP, ELECT 47-16V
				C262	87-010-197-080	0E	CAP, CHIP 0.01 DM
				C274	87-010-322-080	0E	C-CAP,S 100P-50 CH<K,EZ>
				C275	87-010-322-080	0E	C-CAP,S 100P-50 CH<K,EZ>
				C276	87-010-178-080	0E	CHIP CAP 1000P<K,EZ>
				C285	87-010-400-080	0E	CAP, ELECT 0.47-50V
				C286	87-010-400-080	0E	CAP, ELECT 0.47-50V
				C287	87-010-196-080	0E	CHIP CAPACITOR,0.1-25
				C288	87-010-196-080	0E	CHIP CAPACITOR,0.1-25
				C303	87-010-177-080	0E	C-CAP,S 820P-50 SL
				C304	87-010-177-080	0E	C-CAP,S 820P-50 SL
				C307	87-010-263-080	0E	CAP, ELECT 100-10V
				C308	87-010-263-080	0E	CAP, ELECT 100-10V
				C311	87-010-195-080	0E	C-CAP,S 0.068-25 F
				C312	87-010-195-080	0E	C-CAP,S 0.068-25 F
				C313	87-010-186-080	0E	CAP,CHIP 4700P
				C314	87-010-186-080	0E	CAP,CHIP 4700P
				C315	87-010-374-080	0E	CAP, ELECT 47-10V
				C317	87-010-546-080	0E	CAP, ELECT 0.33-50V
				C318	87-010-546-080	0E	CAP, ELECT 0.33-50V
				C321	87-010-405-080	0E	CAP, ELECT 10-50V
				C340	87-010-197-080	0E	CAP, CHIP 0.01 DM<K,EZ>
				C349	87-010-322-080	0E	C-CAP,S 100P-50 CH<K,EZ>
TRANSISTOR							
	87-026-463-080	0E	TR,2SA933S (0.3W)				
	87-026-297-080	0E	TR,DTA144TK				
	87-026-223-080	0E	TR,DTC143TK				
	89-109-521-080	0E	TR,2SA952K				
	89-318-155-080	0E	TR,2SC1815GR				
	87-026-610-080	0E	TR,KTC3198GR				
	89-213-702-010	1A	TR,2SB1370 (1.8W)				
	89-333-317-080	0E	TR,2SC3331 (0.5W)				
	87-A30-196-080	0E	TR,2SC4115SRS				
	89-113-184-080	0E	TR,2SA1318T				
	87-A30-076-080	0E	C-TR,2SC3052F				
	87-A30-075-080	0E	C-TR,2SA1235F				
	87-026-211-080	0E	TR,DTA144EK				
	87-A30-039-040	0E	C-TR,2SD1383K				
	87-A30-215-010	1B	TR,2SD2025				
	87-A30-214-010	1B	TR,2SB1344				
	87-026-219-080	0E	TR,DTA144ES (0.3W)				
	87-026-609-080	0E	TR,KTA1266GR				
	87-A30-268-040	0E	C-TR,2SA1514K(S)				
	87-A30-074-080	0E	C-TR,RT1P 141C				
	87-A30-257-080	0E	C-TR,2SD1306E				
	87-026-245-080	0E	TR,DTC114ES				
	89-112-965-080	0E	TR,2SA1296GR				
	89-327-125-080	0E	CHIP TR,2SC2712GR				
	87-A30-087-080	0E	C-FET,2SK2158				
	89-111-624-080	0E	TR,2SA1162Y				
	87-A30-197-080	0E	TR,KTA1267GR				
	87-A30-090-080	0E	FET,2SK2541				
	87-026-235-080	0E	CHIP-TR,DTC114EK				
	87-026-218-080	0E	TR,DTC144ES (0.2W)				
	87-A30-127-010	1A	TR,2SD2478				
	87-A30-126-010	1A	TR,2SB1616				
	87-026-210-080	0E	CHIP-TR,DTC144EK				
	87-026-239-080	0E	TR,DTC114TK (0.2W)				
	89-327-143-080	0E	TR,2SC27140				
	87-A30-072-080	0E	C-TR,RT1P 144C				
	87-026-226-080	0E	CHIP-TR,DTA143EK<D>				
	89-505-434-540		C-FET,2SK543-TB(4/5)<K,EZ>				
DIODE							
	87-020-465-080	0E	DIODE,1SS133 (110MA)				
	87-020-027-080	0E	CHIP-DIODE 1SS184				
	87-070-022-010	0E	DIODE,1N5402 (RECT)				
	87-A40-345-080	0E	ZENER,MTZJ10C				
	87-A40-455-080	0E	DIODE,RL203 GW				
	87-A40-455-090	0E	DIODE,RL203 GW				
	87-A40-341-080	0E	ZENER,MTZJ 36 A				
	87-A40-553-080	0E	DIODE,1N4003 SEM				
	87-017-931-080	0E	ZENER,MTZJ5.6B				
	87-A40-466-080	0E	ZENER,MTZJ2.7A				

REF. NO.	PART NO.	KANRI NO.	DESCRIPTION	REF. NO.	PART NO.	KANRI NO.	DESCRIPTION
C350	87-010-322-080		C-CAP,S 100P-50 CH<K,EZ>	C619	87-010-402-080	OE	CAP, ELECT 2.2-50V
C361	87-010-374-080	OE	CAP, ELECT 47-10V	C620	87-010-402-080	OE	CAP, ELECT 2.2-50V
C362	87-010-401-080	OE	CAP, ELECT 1-50V	C625	87-010-405-080	OE	CAP, ELECT 10-50V
C381	87-010-178-080		CHIP CAP 1000P<K,EZ>	C626	87-010-405-080	OE	CAP, ELECT 10-50V
C384	87-012-156-080	OE	C-CAP,S 220P-50 CH	C661	87-010-178-080		CHIP CAP 1000P<K,EZ>
C386	87-010-197-080		CAP, CHIP 0.01 DM<K,EZ>	C690	87-010-263-080	OE	CAP, ELECT 100-10V
C393	87-010-178-080		CHIP CAP 1000P<K,EZ>	C701	87-010-381-080	OE	CAP, ELECT 330-16V
C401	87-010-401-080	OE	CAP, ELECT 1-50V	C702	87-010-404-080	OE	CAP, ELECT 4.7-50V
C402	87-010-401-080	OE	CAP, ELECT 1-50V	C703	87-012-286-080	OE	CAP, U 0.01-25
C403	87-010-321-080	OE	CHIP CAPACITOR,82P(J)	C704	87-012-286-080	OE	CAP, U 0.01-25
C404	87-010-321-080	OE	CHIP CAPACITOR,82P(J)	C709	87-012-195-080	OE	C-CAP,U 100P-50CH
C405	87-010-188-080	OE	CAP,CHIP 6800P	C711	87-010-263-080	OE	CAP, ELECT 100-10V
C406	87-010-188-080	OE	CAP,CHIP 6800P	C712	87-010-831-080		C-CAP,U,0.1-16F<K,EZ>
C407	87-010-426-080	OE	C-CAP,S 0.012-25 B	C712	87-010-196-080	OE	C-CAP,0.1-25<HR,U,LH,D>
C408	87-010-426-080	OE	C-CAP,S 0.012-25 B	C713	87-012-286-080		CAP, U 0.01-25<K,EZ>
C451	87-010-198-080	OE	CAP, CHIP 0.022	C714	87-012-286-080	OE	CAP, U 0.01-25
C452	87-010-382-080	OE	CAP, ELECT 22-25V	C715	87-012-195-080		C-CAP,U 100P-50CH<K,EZ>
C453	87-010-183-080	OE	C-CAP,S 2700P-50 B	C717	87-012-286-080	OE	CAP, U 0.01-25
C454	87-010-183-080	OE	C-CAP,S 2700P-50 B	C719	87-012-286-080	OE	CAP, U 0.01-25
C455	87-010-183-080	OE	C-CAP,S 2700P-50 B	C720	87-012-195-080	OE	C-CAP,U 100P-50CH
C456	87-010-197-080	OE	CAP, CHIP 0.01 DM	C721	87-012-176-080	OE	CAP 15P
C458	87-010-178-080	OE	CHIP CAP 1000P	C722	87-012-176-080	OE	CAP 15P
C459	87-010-175-080	OE	CAP 560P	C723	87-012-274-080	OE	CHIP CAP,U 1000P-50B
C461	87-012-158-080	OE	C-CAP,S 390P-50 CH	C725	87-018-131-080		CAP, CER 1000P-50V<K,EZ>
C462	87-012-158-080	OE	C-CAP,S 390P-50 CH	C725	87-012-274-080	OE	CHIP CAP,U 1000P-50B<HR,U,LH,D>
C505	87-010-403-080	OE	CAP, ELECT 3.3-50V	C727	87-010-196-080	OE	CHIP CAPACITOR,0.1-25
C506	87-010-403-080	OE	CAP, ELECT 3.3-50V	C728	87-010-248-080	OE	CAP, ELECT 220-10V
C507	87-010-402-080	OE	CAP, ELECT 2.2-50V	C729	87-012-274-080	OE	CHIP CAP,U 1000P-50B
C508	87-010-402-080	OE	CAP, ELECT 2.2-50V	C731	87-012-286-080	OE	CAP, U 0.01-25
C513	87-010-184-080	OE	CHIP CAPACITOR 3300P(K)	C752	87-012-282-080		CAP, U 4700P-50<K,EZ>
C514	87-010-184-080	OE	CHIP CAPACITOR 3300P(K)	C753	87-012-195-080		C-CAP,U 100P-50CH<K,EZ>
C519	87-010-260-080	OE	CAP, ELECT 47-25V	C755	87-012-286-080		CAP, U 0.01-25<K,EZ>
C520	87-010-260-080	OE	CAP, ELECT 47-25V	C756	87-012-286-080	OE	CAP, U 0.01-25
C521	87-012-156-080	OE	C-CAP,S 220P-50 CH	C757	87-012-188-080	OE	C-CAP,U 47P-50 CH
C522	87-012-156-080	OE	C-CAP,S 220P-50 CH	C758	87-012-167-080	OE	C-CAP,U 5P-50 CH
C527	87-012-153-080	OE	C-CAP,S 120P-50 CH	C761	87-010-196-080		CHIP CAPACITOR,0.1-25<K,EZ>
C528	87-012-153-080	OE	C-CAP,S 120P-50 CH	C762	87-012-286-080		CAP, U 0.01-25<K,EZ>
C531	87-010-993-080	OE	C-CAP,S 0.056-25 B	C763	87-010-829-080	OE	CAP, U 0.047-16
C532	87-010-993-080	OE	C-CAP,S 0.056-25 B	C764	87-012-337-080	OE	C-CAP,U 56P-50 CH<HR,U,LH,D>
C533	87-010-196-080	OE	CHIP CAPACITOR,0.1-25	C765	87-012-286-080	OE	CAP, U 0.01-25
C534	87-010-196-080	OE	CHIP CAPACITOR,0.1-25	C766	87-010-197-080		CAP, CHIP 0.01 DM<K,EZ>
C561	87-010-196-080	OE	CHIP CAPACITOR,0.1-25	C768	87-012-286-080	OE	CAP, U 0.01-25
C562	87-010-196-080	OE	CHIP CAPACITOR,0.1-25	C769	87-010-260-080	OE	CAP, ELECT 47-25V
C581	87-010-193-080	OE	CHIP CAPACITOR,0.033	C770	87-010-829-080	OE	CAP, U 0.047-16
C582	87-010-193-080	OE	CHIP CAPACITOR,0.033	C771	87-010-383-080	OE	CAP, ELECT 33-25V
C583	87-010-187-080	OE	CHIP CAPACITOR 5600P(K)	C772	87-010-829-080	OE	CAP, U 0.047-16
C584	87-010-187-080	OE	CHIP CAPACITOR 5600P(K)	C773	87-010-196-080	OE	CHIP CAPACITOR,0.1-25
C585	87-010-546-080	OE	CAP, ELECT 0.33-50V	C774	87-010-263-080	OE	CAP, ELECT 100-10V
C586	87-010-546-080	OE	CAP, ELECT 0.33-50V	C775	87-015-688-080	OE	CAP,E 4.7-35 7L
C589	87-010-197-080	OE	CAP, CHIP 0.01 DM	C776	87-012-286-080	OE	CAP, U 0.01-25
C590	87-010-197-080	OE	CAP, CHIP 0.01 DM	C777	87-015-694-080	OE	CAP,E 0.47-50 7L
C591	87-010-401-080	OE	CAP, ELECT 1-50V	C778	87-015-695-080	OE	CAP,E 1-50 7L
C592	87-010-401-080	OE	CAP, ELECT 1-50V	C779	87-015-695-080	OE	CAP,E 1-50 7L
C593	87-010-322-080	OE	C-CAP,S 100P-50 CH	C780	87-010-196-080	OE	CHIP CAPACITOR,0.1-25
C594	87-010-322-080	OE	C-CAP,S 100P-50 CH	C781	87-010-405-080	OE	CAP, ELECT 10-50V
C595	87-010-401-080	OE	CAP, ELECT 1-50V	C782	87-010-405-080	OE	CAP, ELECT 10-50V
C596	87-010-401-080	OE	CAP, ELECT 1-50V	C783	87-012-286-080	OE	CAP, U 0.01-25
C597	87-010-189-080	OE	C-CAP,S 8200P-50 B	C784	87-012-286-080	OE	CAP, U 0.01-25
C598	87-010-189-080	OE	C-CAP,S 8200P-50 B	C785	87-010-401-080	OE	CAP, ELECT 1-50V<HR,U,LH,D>
C601	87-010-180-080	OE	C-CER 1500P	C785	87-010-405-080		CAP, ELECT 10-50V<K,EZ>
C602	87-010-180-080	OE	C-CER 1500P	C786	87-010-401-080	OE	CAP, ELECT 1-50V<HR,U,LH,D>
C609	87-010-213-080	OE	C-CAP,S 0.015-50 B	C786	87-010-405-080		CAP, ELECT 10-50V<K,EZ>
C610	87-010-213-080	OE	C-CAP,S 0.015-50 B	C787	87-010-213-080		C-CAP,S 0.015-50 B<K,EZ>
C611	87-010-545-080	OE	CAP, ELECT 0.22-50V	C788	87-010-213-080		C-CAP,S 0.015-50 B<K,EZ>
C612	87-010-545-080	OE	CAP, ELECT 0.22-50V	C789	87-012-275-080	OE	C-CAP,U 1200P-50 B
C613	87-010-545-080	OE	CAP, ELECT 0.22-50V	C790	87-012-275-080	OE	C-CAP,U 1200P-50 B
C614	87-010-545-080	OE	CAP, ELECT 0.22-50V	C791	87-010-405-080	OE	CAP, ELECT 10-50V
C615	87-010-154-080	OE	CAP CHIP 10P	C793	87-A10-915-080		C-CAP,U 1000P-25 J CH<K,EZ>
C616	87-010-408-080	OE	CAP, ELECT 47-50V	C793	87-012-273-080	OE	C-CAP,U 820P-50 B<HR,U,LH,D>
C617	87-010-408-080	OE	CAP, ELECT 47-50V	C794	87-010-406-080	OE	CAP, ELECT 22-50

REF. NO.	PART NO.	KANRI NO.	DESCRIPTION	REF. NO.	PART NO.	KANRI NO.	DESCRIPTION
C331	87-010-312-080	0E	C-CAP,S 15P-50 CH	C31	87-010-402-080	0E	CAP, ELECT 2.2-50V
C333	87-010-401-040	0E	CAP,E 1-50 SME	C32	87-010-380-080	0E	CAP, ELECT 47-16V
C335	87-010-316-080	0E	C-CAP,S 33P-50 CH	C33	87-010-401-080	0E	CAP, ELECT 1-50V
C338	87-010-197-080	0E	CAP, CHIP 0.01 DM	C34	87-010-186-080	0E	CAP,CHIP 4700P
C339	87-015-819-080	0E	CAPACITOR,0.01	C35	87-010-197-080	0E	CAP, CHIP 0.01 DM
C395	87-010-320-080	0E	CHIP CAP 68P	C36	87-010-374-080	0E	CAP, ELECT 47-10V
C396	87-010-320-080	0E	CHIP CAP 68P	C37	87-010-404-080	0E	CAP, ELECT 4.7-50V
C397	87-010-320-080	0E	CHIP CAP 68P	C38	87-010-196-080	0E	CHIP CAPACITOR,0.1-25
C398	87-010-320-080	0E	CHIP CAP 68P	C39	87-010-178-080	0E	CHIP CAP 1000P
C399	87-010-320-080	0E	CHIP CAP 68P	C40	87-010-147-080	0E	C-CAP,S 3P-50 CH
C400	87-010-320-080	0E	CHIP CAP 68P	C41	87-A11-006-080	0E	CAP,M 0.033-50 J DE
C401	87-010-320-080	0E	CHIP CAP 68P	C42	87-010-313-080	0E	CAP, CHIP 18P
C402	87-010-320-080	0E	CHIP CAP 68P	C44	87-010-176-080	0E	C-CAP,S 680P-50 SL
CN301	87-099-720-010	1B	CONN,30P TYK-B(P)	C45	87-010-196-080	0E	CHIP CAPACITOR,0.1-25
CN302	87-CL4-704-010	1B	CONN ASSY 9P DECK	C46	87-010-196-080	0E	CHIP CAPACITOR,0.1-25
CN303	87-099-203-010	0E	CONN,10P 6216 H	C47	87-010-196-080	0E	CHIP CAPACITOR,0.1-25
FC303	88-910-271-210	--	FF-CABLE, 10P 1.25 270MM	C48	87-010-315-080	0E	C-CAP,S 27P-50 CH
FL301	8Z-CL6-682-010	2M	FL,11BT-171GK	C50	87-012-140-080	0E	CAP 470P
LED301	87-A40-229-040	0E	LED,SLR-342VR TB7 RED	C57	87-010-316-080	0E	C-CAP,S 33P-50 CH
LED302	87-A40-619-040	0E	LED,SLR-56PT-T31-W GRN	C58	87-010-316-080	0E	C-CAP,S 33P-50 CH
LED303	87-A40-619-040	0E	LED,SLR-56PT-T31-W GRN	C59	87-010-263-080	0E	CAP, ELECT 100-10V
LED304	87-A40-619-040	0E	LED,SLR-56PT-T31-W GRN	C60	87-010-196-080	0E	CHIP CAPACITOR,0.1-25
LED305	87-A40-619-040	0E	LED,SLR-56PT-T31-W GRN	C61	87-010-196-080	0E	CHIP CAPACITOR,0.1-25
LED306	87-A40-619-040	0E	LED,SLR-56PT-T31-W GRN	C62	87-010-370-080	0E	CAP,E 330-6.3 SME
S301	87-A90-095-080	0E	SW,TACT EVQ11G04M	C65	87-010-404-080	0E	CAP, ELECT 4.7-50V
S302	87-A90-095-080	0E	SW,TACT EVQ11G04M	C66	87-010-196-080	0E	CHIP CAPACITOR,0.1-25
S303	87-A90-095-080	0E	SW,TACT EVQ11G04M	C67	87-010-263-080	0E	CAP, ELECT 100-10V
S304	87-A90-095-080	0E	SW,TACT EVQ11G04M	C68	87-010-322-080	0E	C-CAP,S 100P-50 CH
S305	87-A90-095-080	0E	SW,TACT EVQ11G04M	C75	87-010-197-080	0E	CAP, CHIP 0.01 DM
S306	87-A90-095-080	0E	SW,TACT EVQ11G04M	C76	87-A10-102-080	0E	CAP,E 1000-10 REA
S308	87-A90-095-080	0E	SW,TACT EVQ11G04M	C77	87-010-263-080	0E	CAP, ELECT 100-10V
S310	87-A90-095-080	0E	SW,TACT EVQ11G04M	C78	87-010-197-080	0E	CAP, CHIP 0.01 DM
S311	87-A90-095-080	0E	SW,TACT EVQ11G04M	C79	87-010-197-080	0E	CAP, CHIP 0.01 DM
S312	87-A90-095-080	0E	SW,TACT EVQ11G04M	C80	87-010-112-080	0E	CAP, ELECT 100-16V
S313	87-A90-095-080	0E	SW,TACT EVQ11G04M	C81	87-010-405-080	0E	CAP, ELECT 10-50V
S314	87-A90-095-080	0E	SW,TACT EVQ11G04M	C82	87-010-405-080	0E	CAP, ELECT 10-50V
S315	87-A90-095-080	0E	SW,TACT EVQ11G04M	C83	87-012-157-080	0E	C-CAP,S 330P-50 CH
S317	87-A90-095-080	0E	SW,TACT EVQ11G04M	C84	87-012-157-080	0E	C-CAP,S 330P-50 CH
S318	87-A90-095-080	0E	SW,TACT EVQ11G04M	C85	87-010-263-080	0E	CAP, ELECT 100-10V
S319	87-A90-095-080	0E	SW,TACT EVQ11G04M	C90	87-010-197-080	0E	CAP, CHIP 0.01 DM
S351	87-A90-386-010	1B	SW,RTRY EC16B24204 E	C91	87-010-404-080	0E	CAP, ELECT 4.7-50V
S352	87-A91-383-010	--	SW,RTRY EC16B24104-W	C92	87-010-235-080	0E	CAP,E 470-16 SME
X301	87-030-375-080	1A	VIB,CF 4.19MG200	C93	87-010-196-080	0E	CHIP CAPACITOR,0.1-25
				C95	87-010-197-080	0E	CAP, CHIP 0.01 DM
				C96	87-010-221-080	0E	CAP, ELECT 470-10V
CD C.B				C97	87-010-197-080	0E	CAP, CHIP 0.01 DM
C1	87-010-406-080	0E	CAP, ELECT 22-50	C98	87-012-154-080	0E	C-CAP,S 150P-50 CH
C2	87-010-197-080	0E	CAP, CHIP 0.01 DM	C99	87-010-374-080	0E	CAP, ELECT 47-10V
C3	87-010-401-080	0E	CAP, ELECT 1-50V	C100	87-010-318-080	0E	C-CAP,S 47P-50 CH
C4	87-010-371-080	0E	CAP, ELECT 470-6.3V	C103	87-010-322-080	0E	C-CAP,S 100P-50 CH
C5	87-010-197-080	0E	CAP, CHIP 0.01 DM	C104	87-010-322-080	0E	C-CAP,S 100P-50 CH
C6	87-010-374-080	0E	CAP, ELECT 47-10V	C105	87-010-322-080	0E	C-CAP,S 100P-50 CH
C7	87-010-178-080	0E	CHIP CAP 1000P	C106	87-010-322-080	0E	C-CAP,S 100P-50 CH
C8	87-010-198-080	0E	CAP, CHIP 0.022	C121	87-010-322-080	0E	C-CAP,S 100P-50 CH
C9	87-010-263-080	0E	CAP, ELECT 100-10V	C122	87-010-322-080	0E	C-CAP,S 100P-50 CH
C10	87-010-263-080	0E	CAP, ELECT 100-10V	C123	87-010-322-080	0E	C-CAP,S 100P-50 CH
C12	87-010-401-080	0E	CAP, ELECT 1-50V	C124	87-010-322-080	0E	C-CAP,S 100P-50 CH
C13	87-010-197-080	0E	CAP, CHIP 0.01 DM	C125	87-010-322-080	0E	C-CAP,S 100P-50 CH
C14	87-010-405-080	0E	CAP, ELECT 10-50V	C126	87-010-322-080	0E	C-CAP,S 100P-50 CH
C16	87-010-544-080	0E	CAP, ELECT 0.1-50V	C127	87-010-322-080	0E	C-CAP,S 100P-50 CH
C17	87-010-178-080	0E	CHIP CAP 1000P	C128	87-010-196-080	0E	CHIP CAPACITOR,0.1-25
C18	87-010-213-080	0E	C-CAP,S 0.015-50 B	C129	87-010-805-080	0E	CAP, S 1-16
C20	87-016-369-080	0E	C-CAP,S 0.033-25 B K	C131	87-010-805-080	0E	CAP, S 1-16
C21	87-A11-010-080	0E	CAP,M 0.082-50 J DE	C132	87-010-805-080	0E	CAP, S 1-16
C22	87-010-180-080	0E	C-CER 1500P	C151	87-010-805-080	0E	CAP, S 1-16
C23	87-010-993-080	0E	C-CAP,S 0.056-25 B	C155	87-010-197-080	0E	CAP, CHIP 0.01 DM
C24	87-012-155-080	0E	C-CAP 180P-50CH	C156	87-010-263-080	0E	CAP, ELECT 100-10V
C26	87-A11-014-080	0E	CAP,M 0.22-50 J DE	CN1	87-A60-130-010	0E	CONN,5P V FE
C29	87-010-178-080	0E	CHIP CAP 1000P	CN2	87-099-203-010	0E	CONN,10P 6216 H
C30	87-010-178-080	0E	CHIP CAP 1000P	CN3	87-A60-131-010	0E	CONN,6P V FE

○チップ抵抗部品コード/CHIP RESISTOR PART CODE

チップ抵抗部品コードの成り立ち
Chip Resistor Part Coding



チップ抵抗
Chip resistor

容量 Wattage	種類 Type	許容誤差 Tolerance	記号 Symbol	寸法/Dimensions (mm)			抵抗コード : A Resistor Code : A	
				外形/Form	L	W		t
1/16W	1005	± 5%	CJ		1.0	0.5	0.35	104
1/16W	1608	± 5%	CJ		1.6	0.8	0.45	108
1/10W	2125	± 5%	CJ		2	1.25	0.45	118
1/8W	3216	± 5%	CJ		3.2	1.6	0.55	128

TRANSISTOR ILLUSTRATION



E C B
2SA933
2SC4115
DTA144ES
DTC114ES
DTC144ES
KTA1267



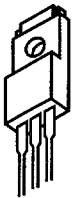
E C B
2SA1296
2SC1815
KTA1266
KTC3198



E C B
2SA952



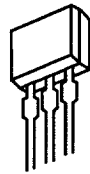
E C B
2SA1318
2SC3331



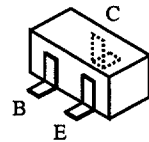
B C E
2SB1616
2SD2478



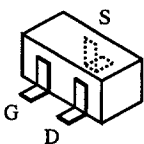
B C E
2SB1344
2SB1370
2SD2025



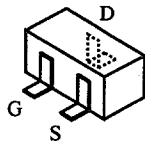
S D G
2SK2541



2SA1162 DTA144EK
2SA1235 DTA144TK
2SA1514 DTC114EK
2SC2712 DTC114TK
2SC2714 DTC143TK
2SC3052 DTC144EK
2SD1383 RT1P141C
2SD1306 RT1P144C
DTA143EK

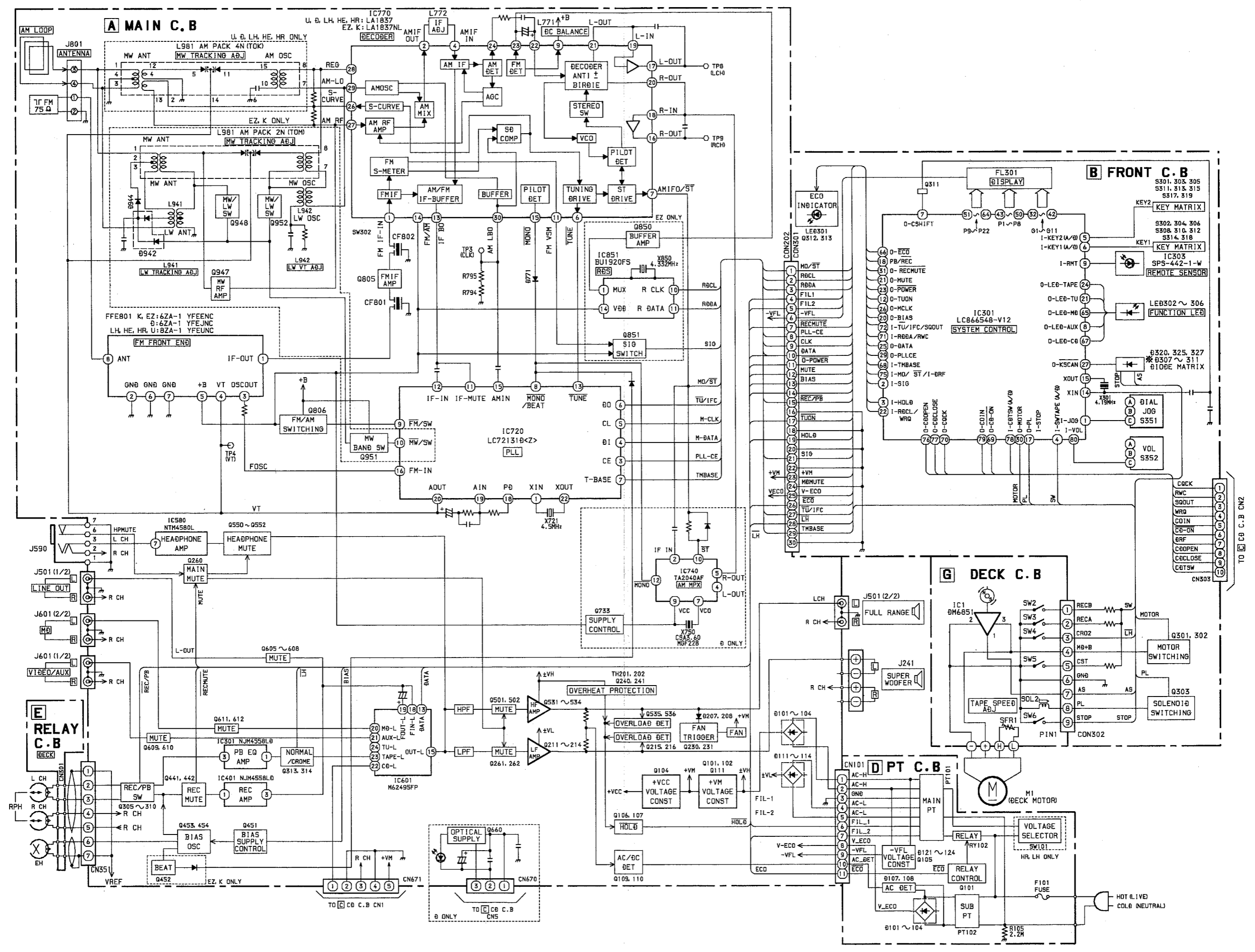


2SK543

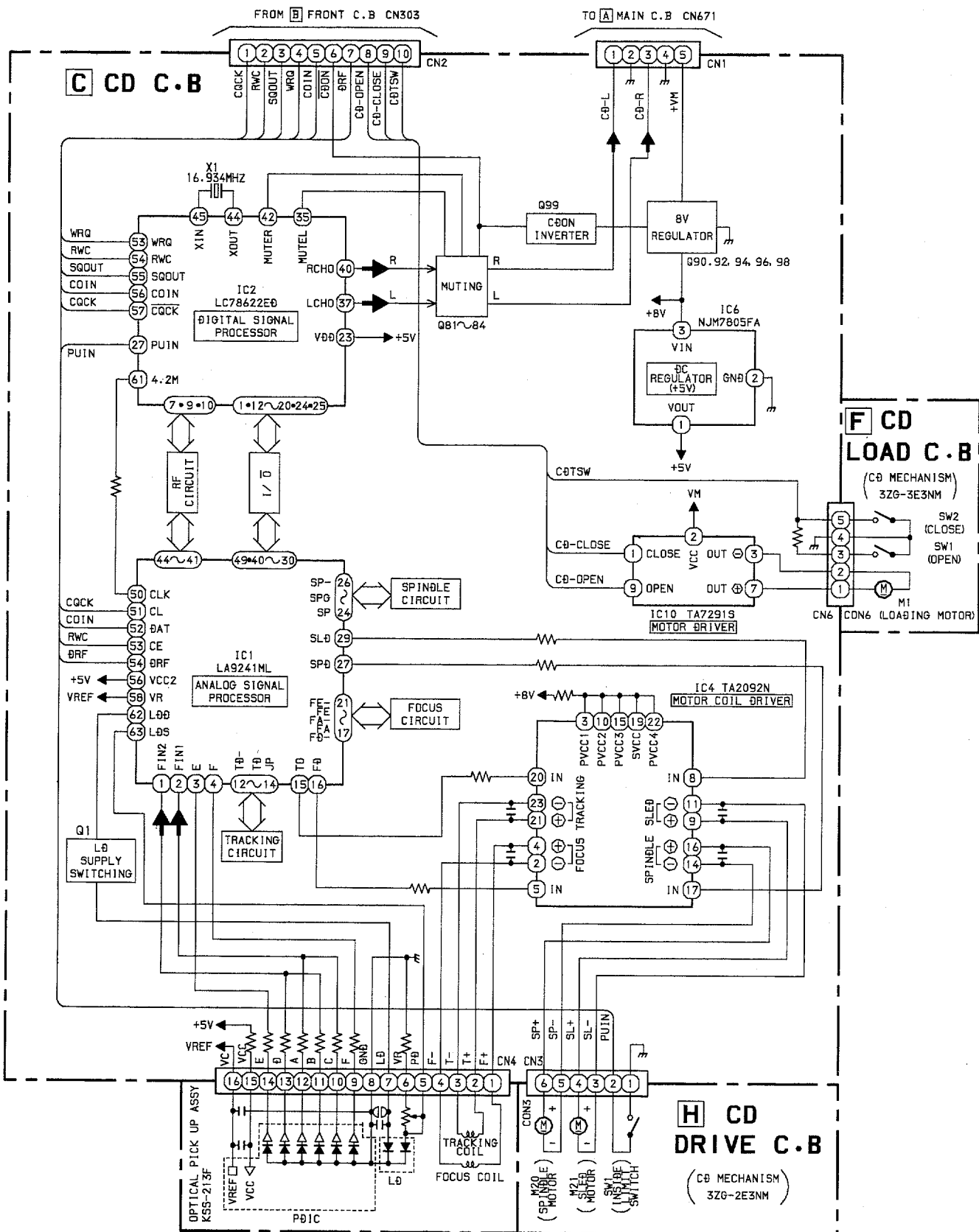


2SK2158

BLOCK DIAGRAM - 1 (MAIN / FRONT / PT / DECK / RELAY)

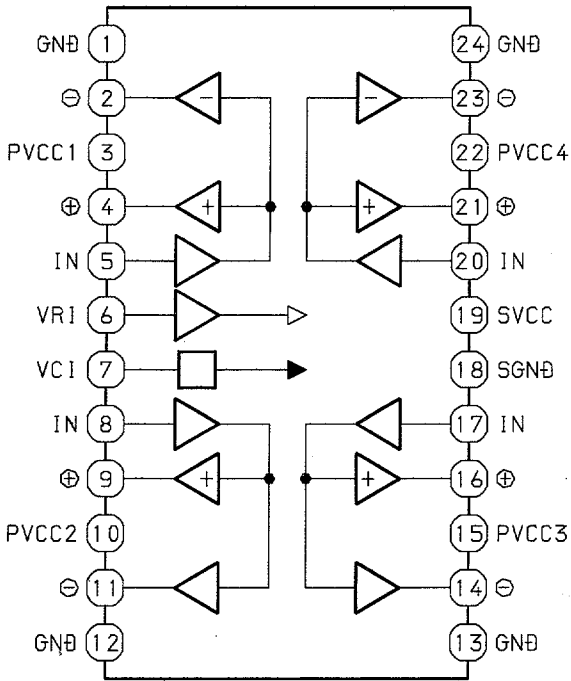


BLOCK DIAGRAM - 2 (CD / CD LOAD / CD DRIVE)

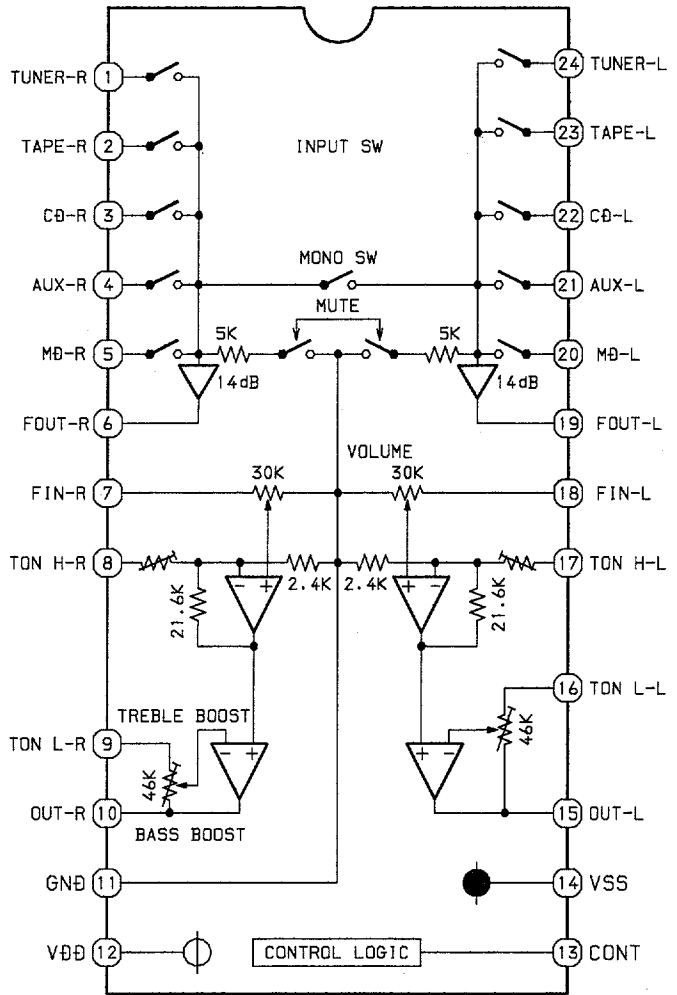


IC BLOCK DIAGRAM - 1

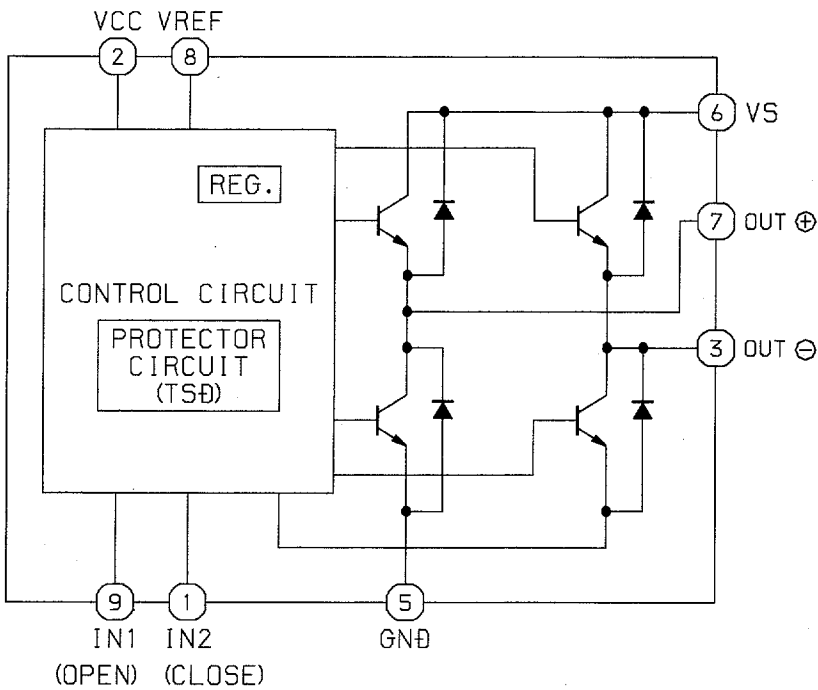
IC, TA2092N



IC, M62495FP



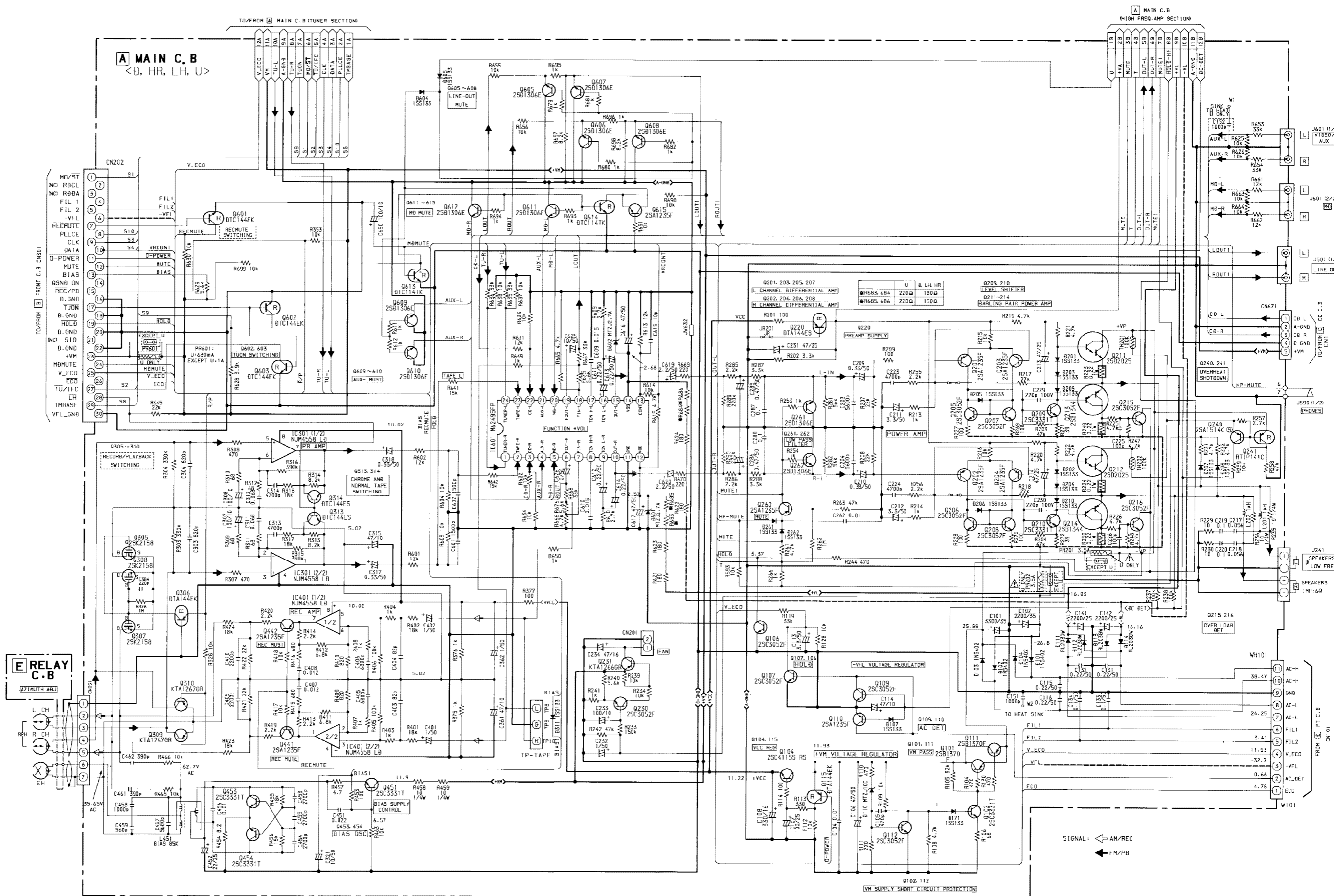
IC, TA7291S

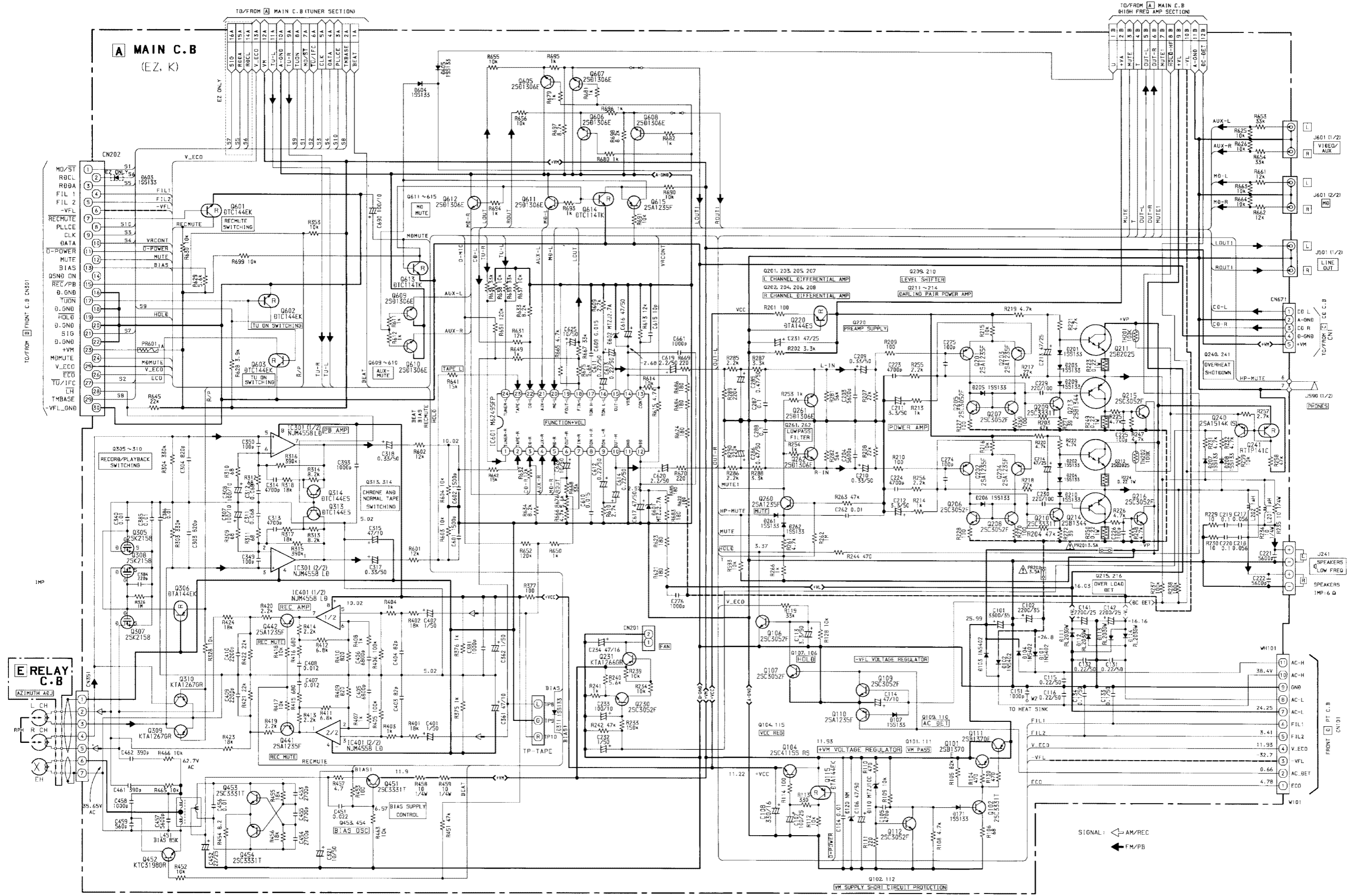


TRUTH TABLE

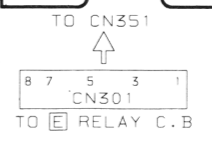
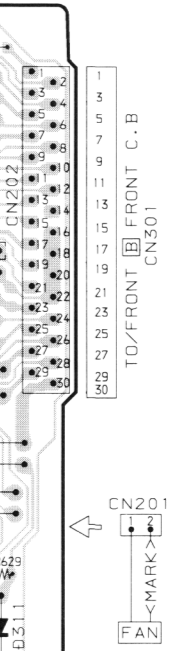
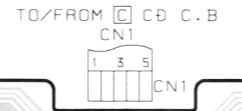
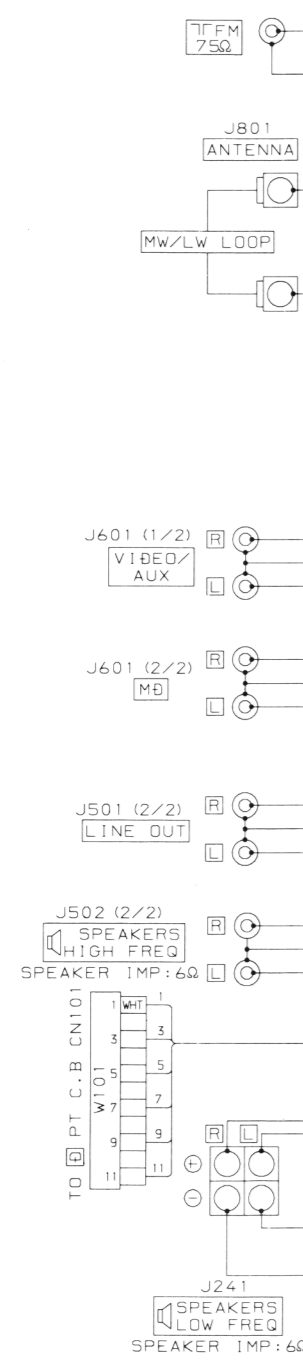
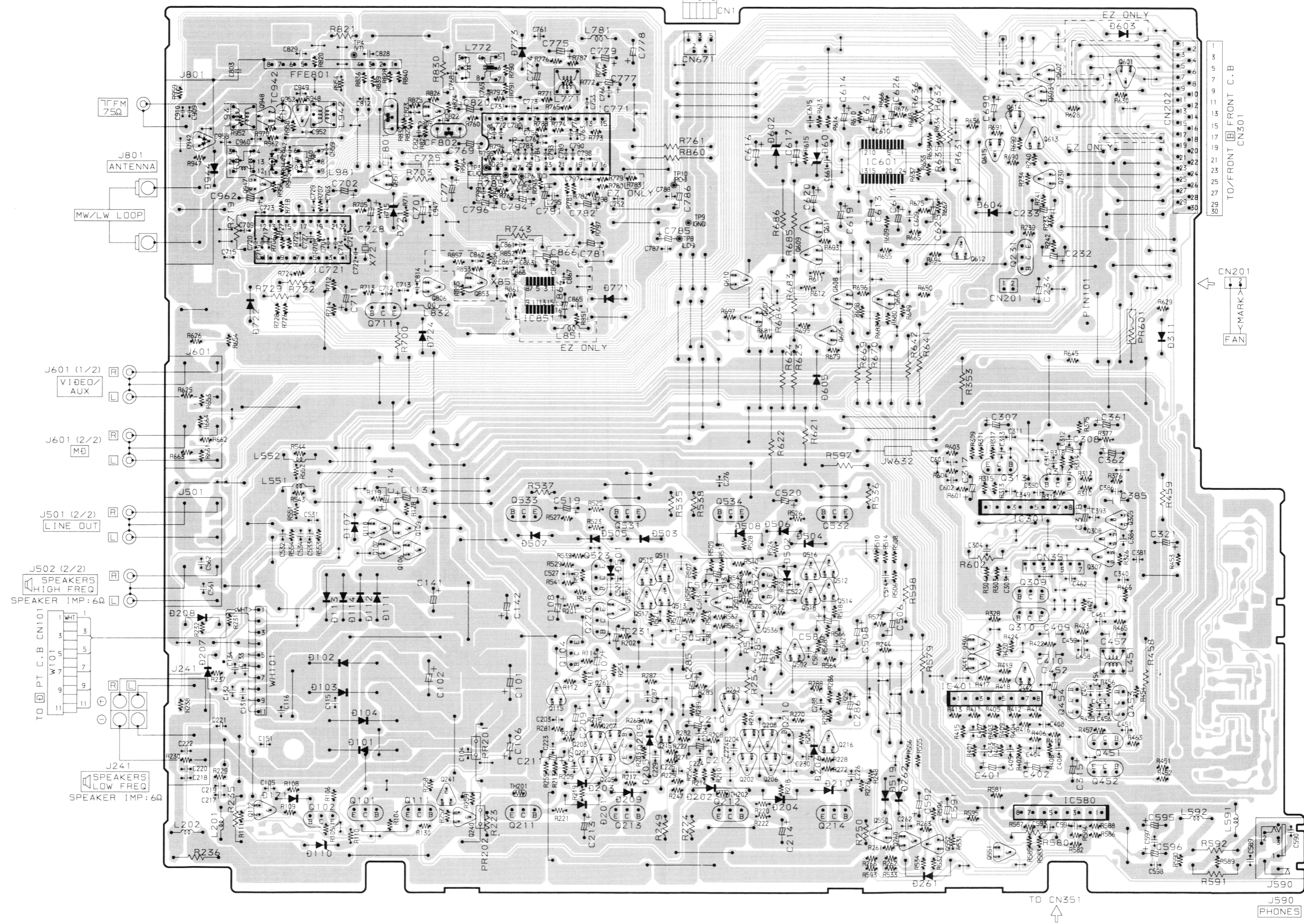
INPUT		OUTPUT		MODE
IN1	IN2	OUT1	OUT2	
0	0	∞	∞	STOP
1	0	H	L	CW
0	1	L	H	CCW
1	1	L	L	BRAKE

∞ : HIGH IMPEDANCE
INPUT IS "H" ACTIVE



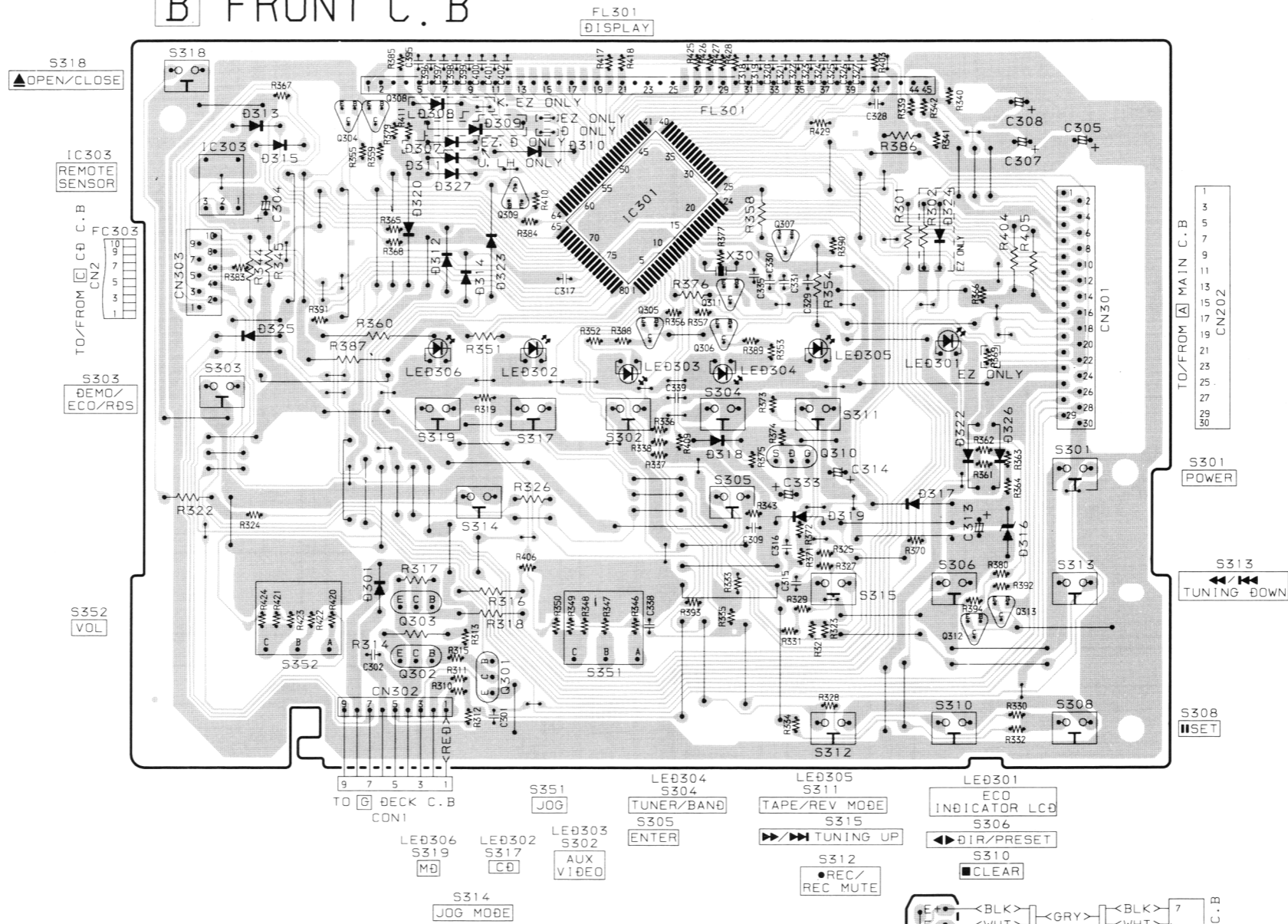


A MAIN C.B <EZ, K>

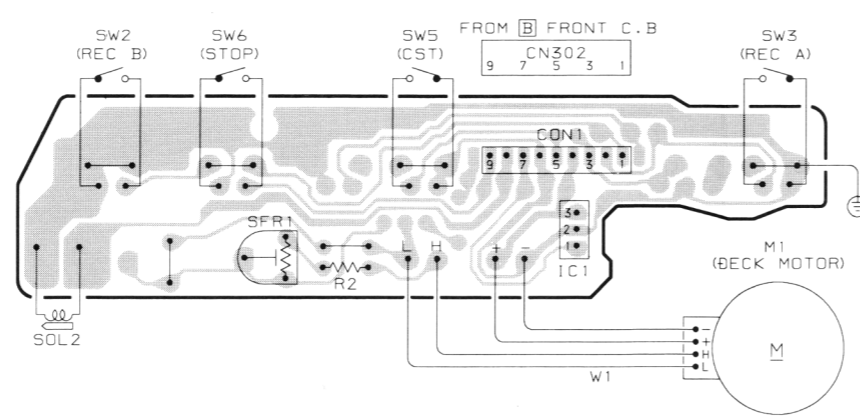


A
B
C
D
E
F
G
H
I
J

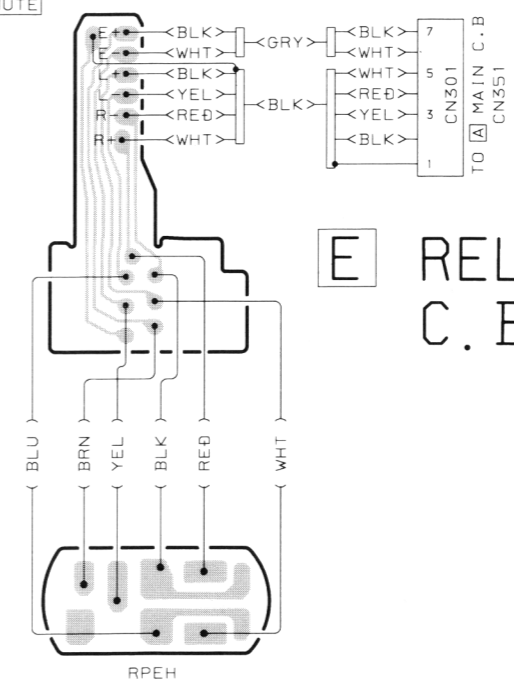
B FRONT C. B



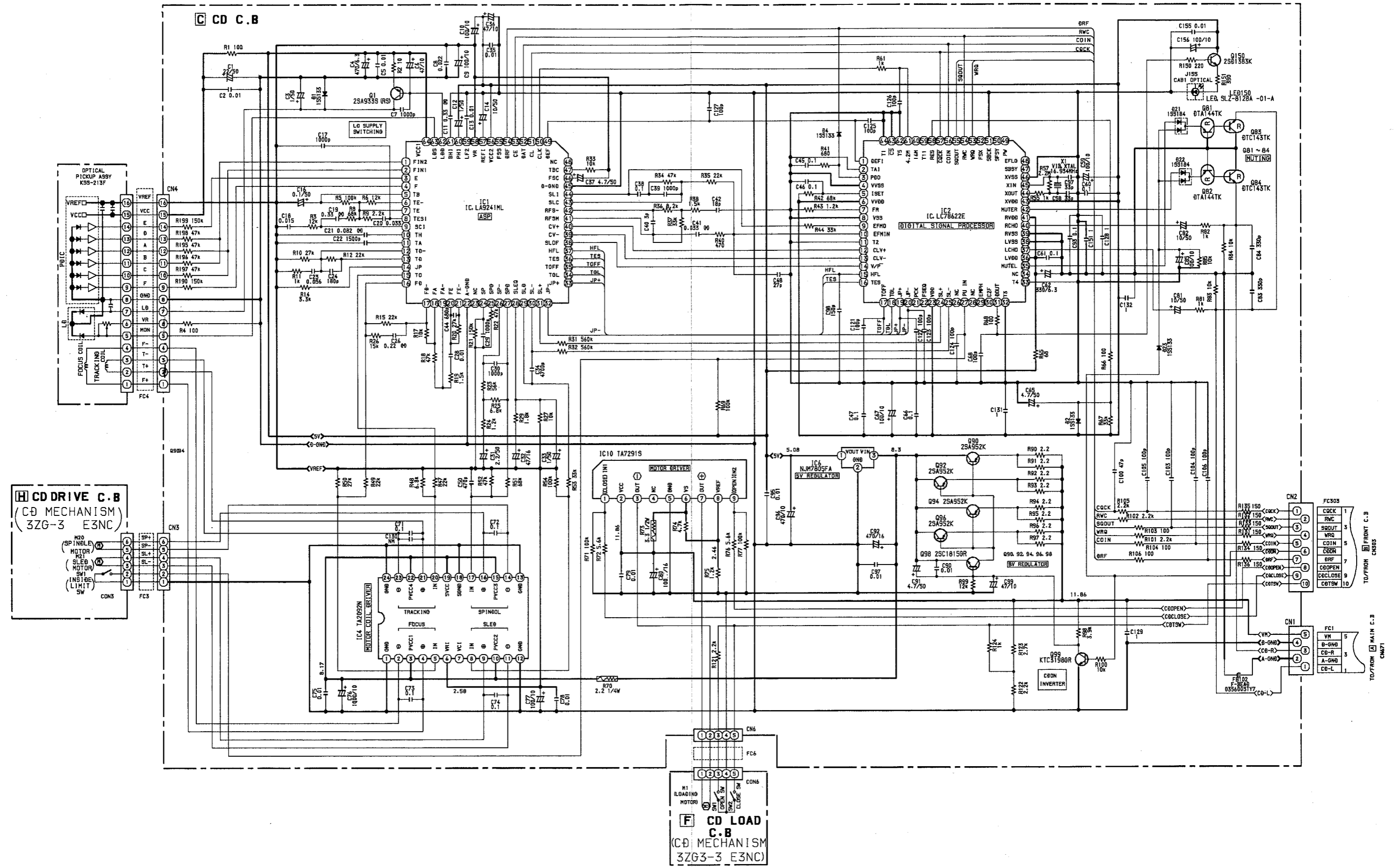
G DECK C. B



E RELAY C. B



SCHEMATIC DIAGRAM - 4 (CD / CD LOAD / CD DRIVE)

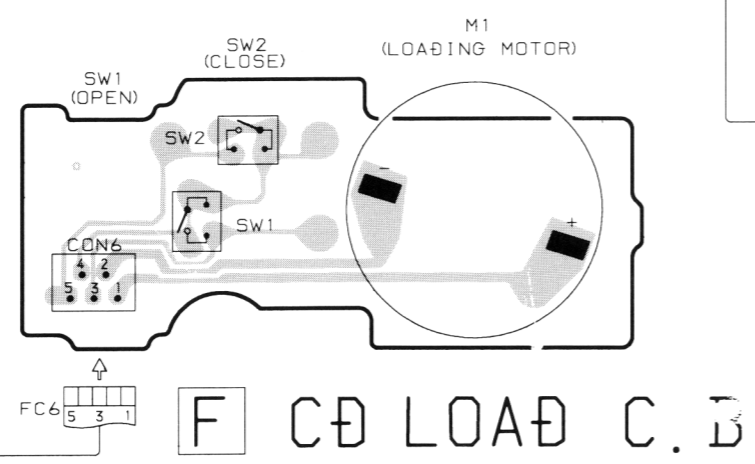
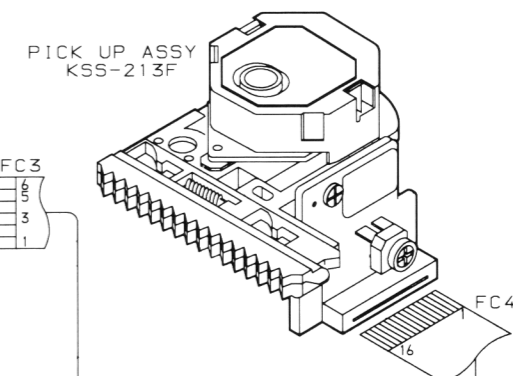
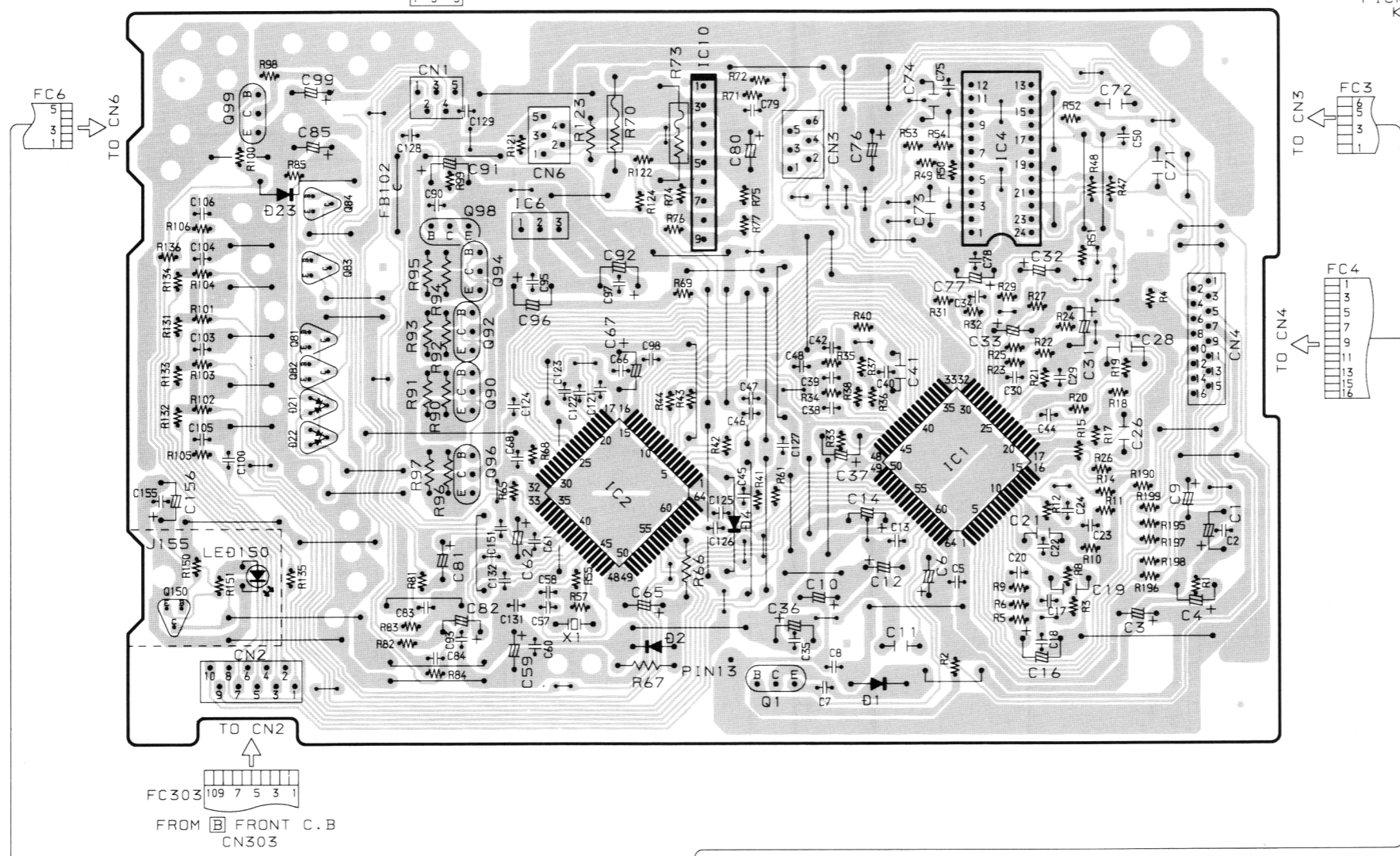


1 2 3 4 5 6 7 8 9 10 11 12 13 14

A
B
C
D
E
F
G
H
I
J

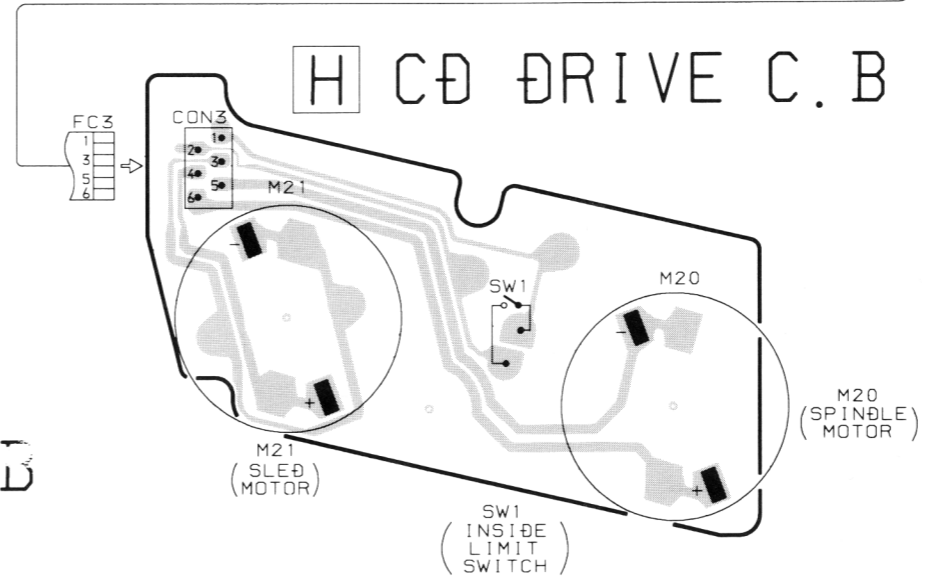
C CD C.B

TO A MAIN C.B

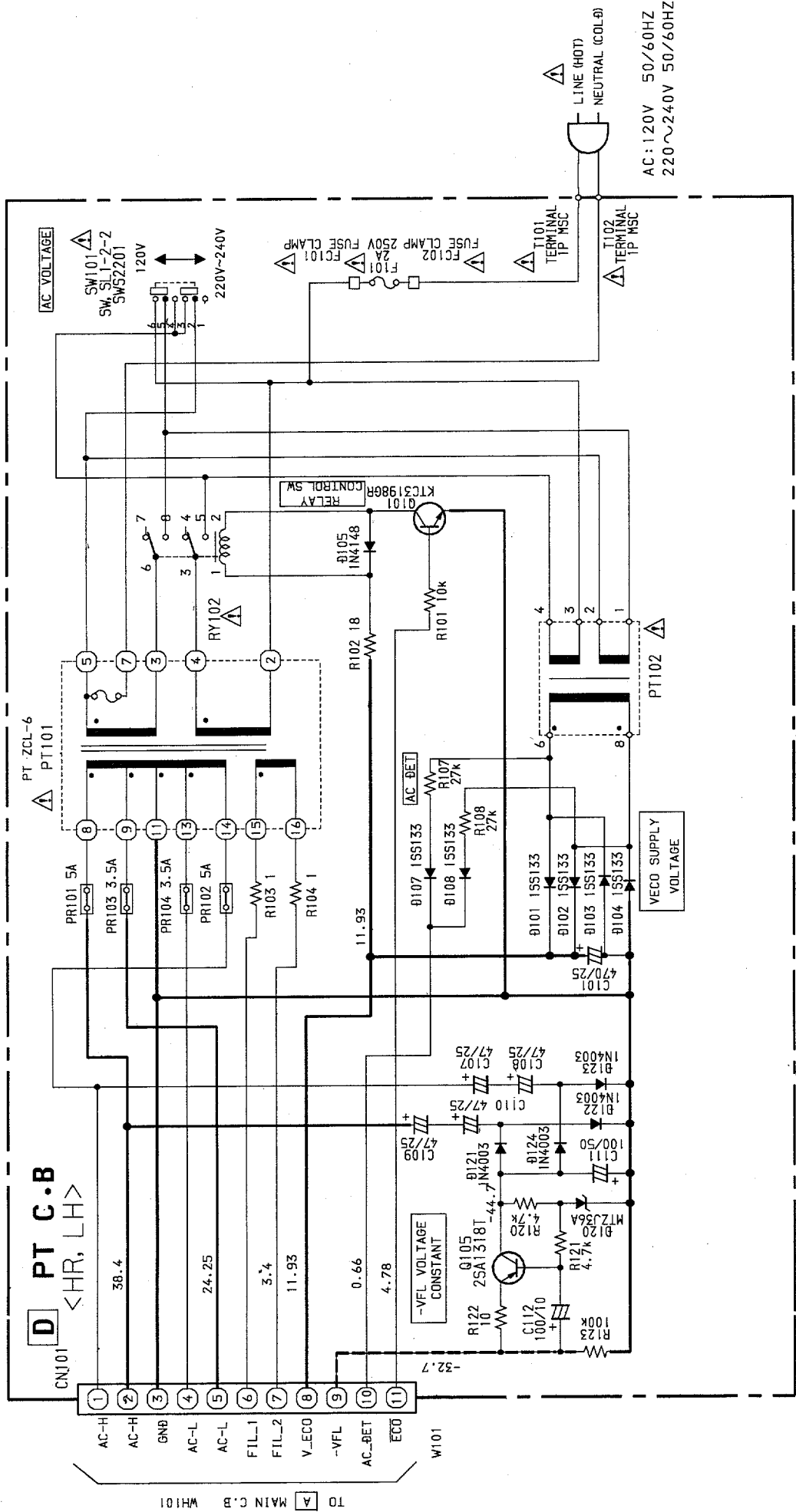


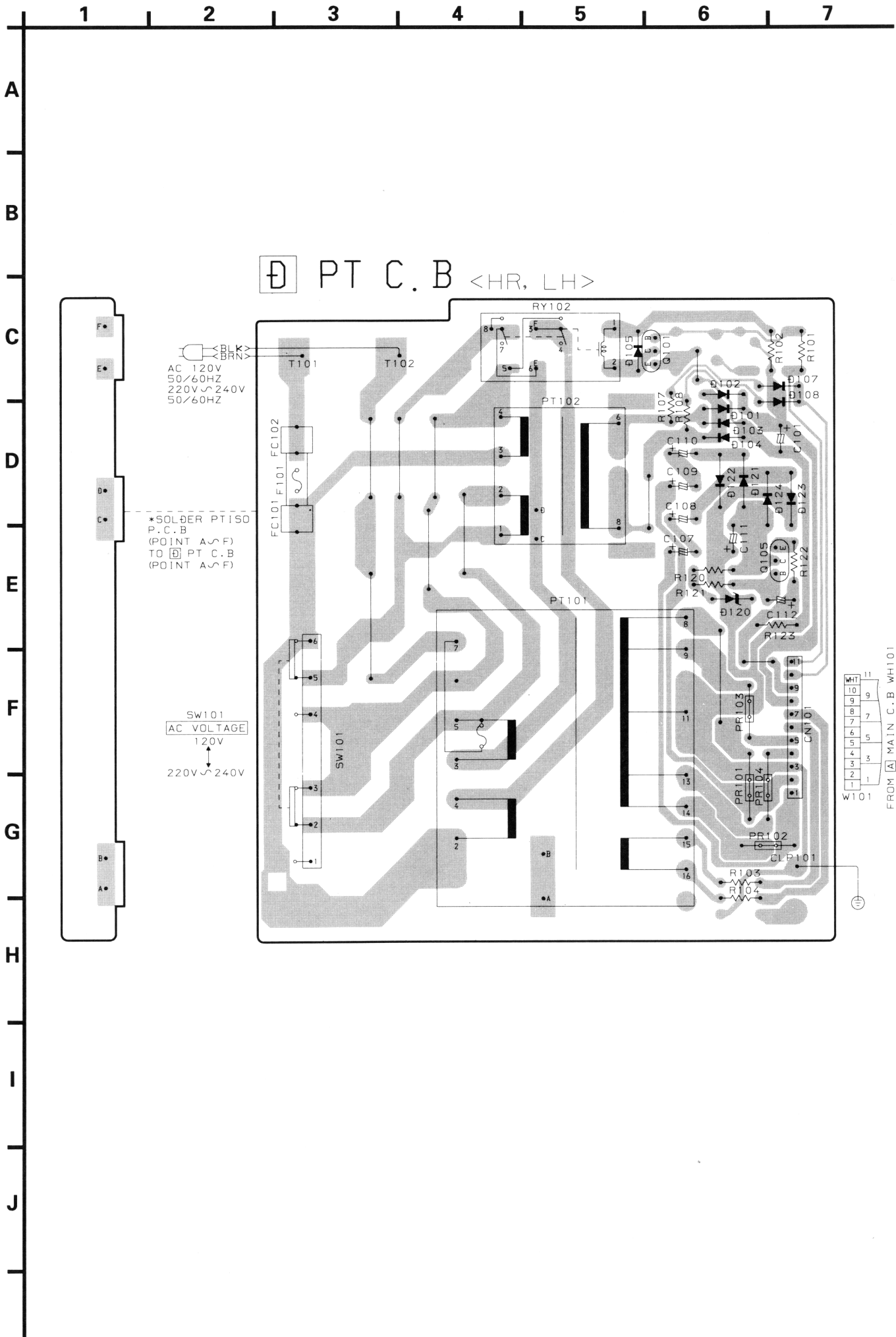
F CD LOAD C.B

H CD DRIVE C.B



SCHEMATIC DIAGRAM - 5 (PT : HR, LH)

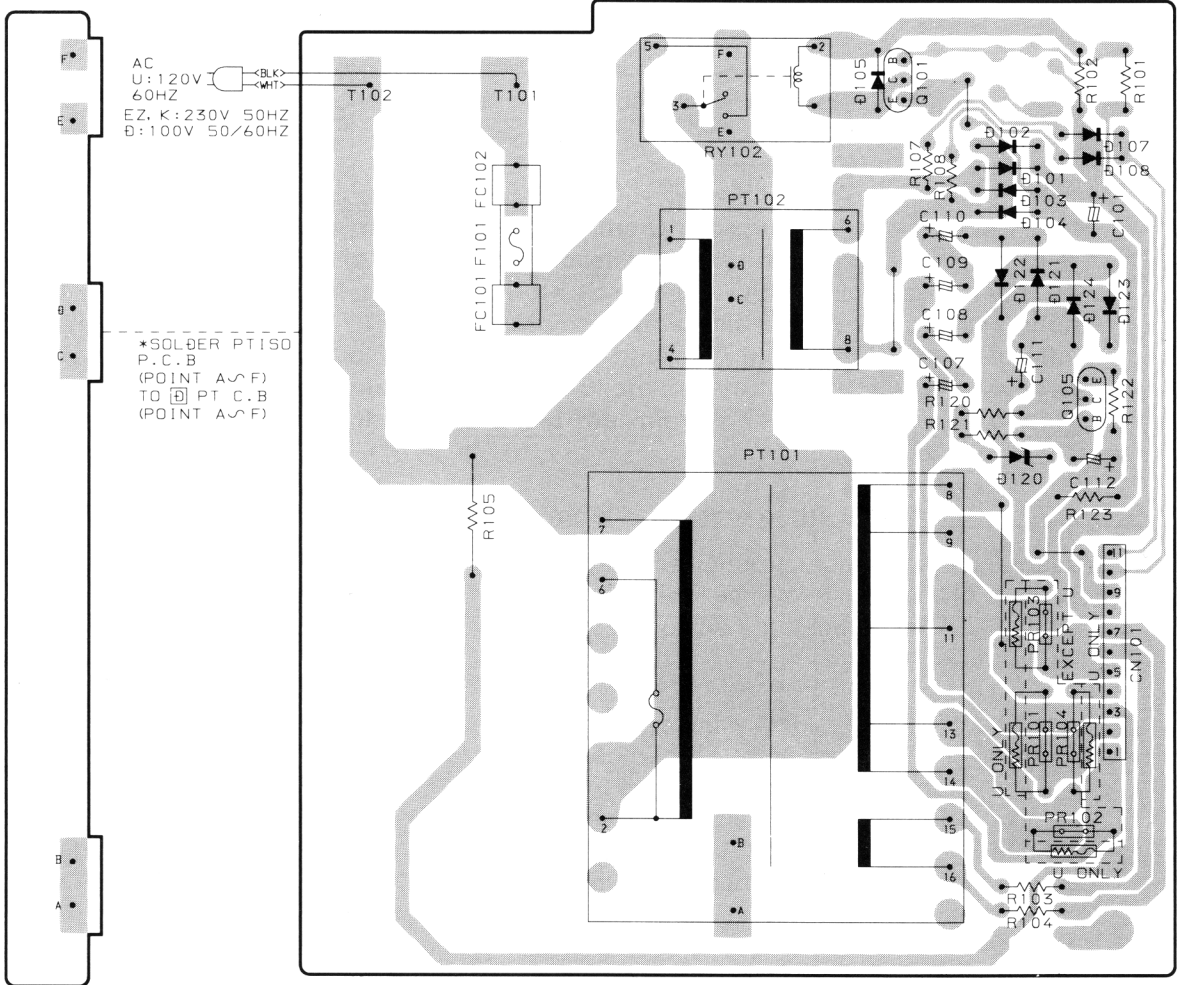


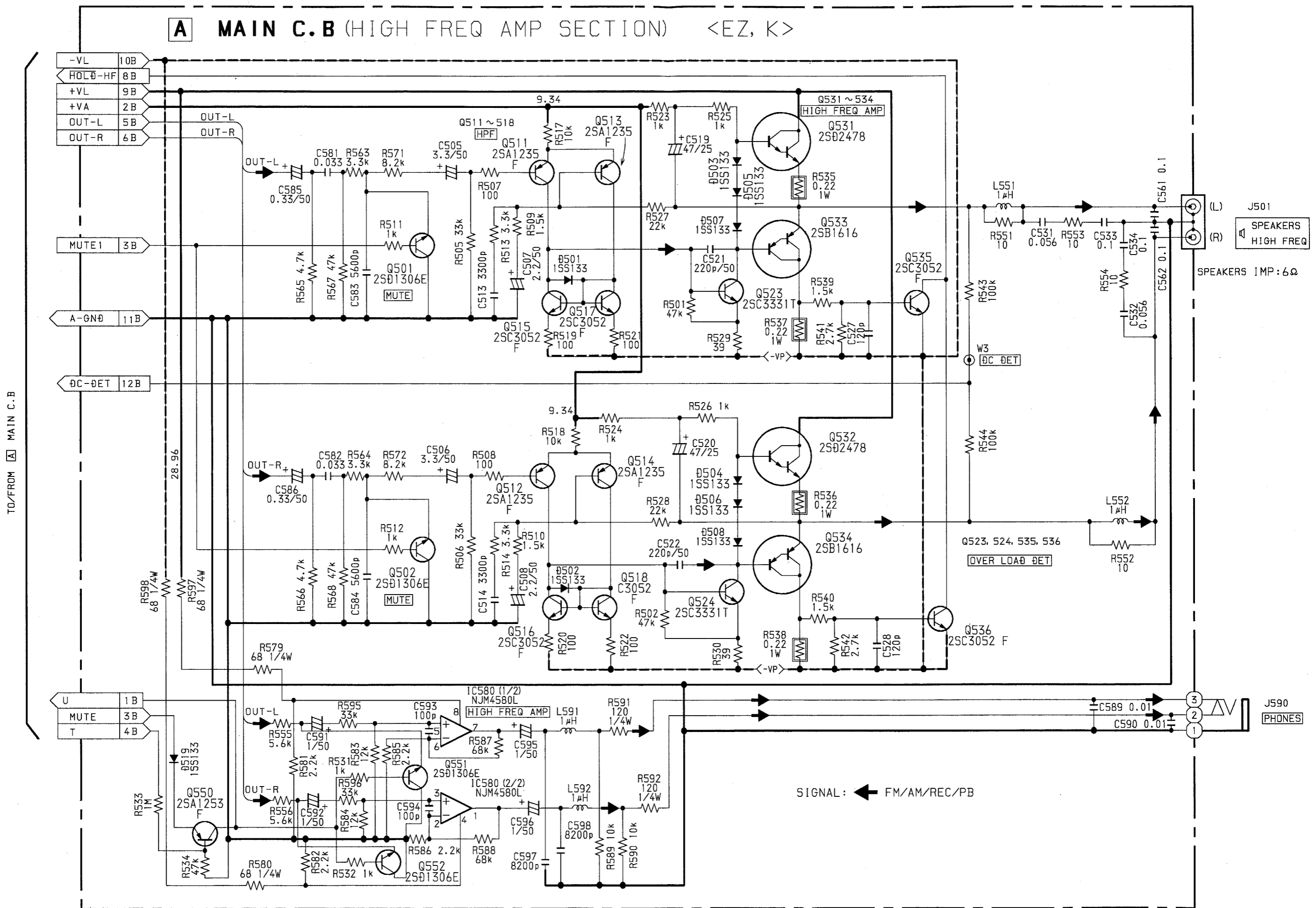


1 | 2 | 3 | 4 | 5 | 6 | 7

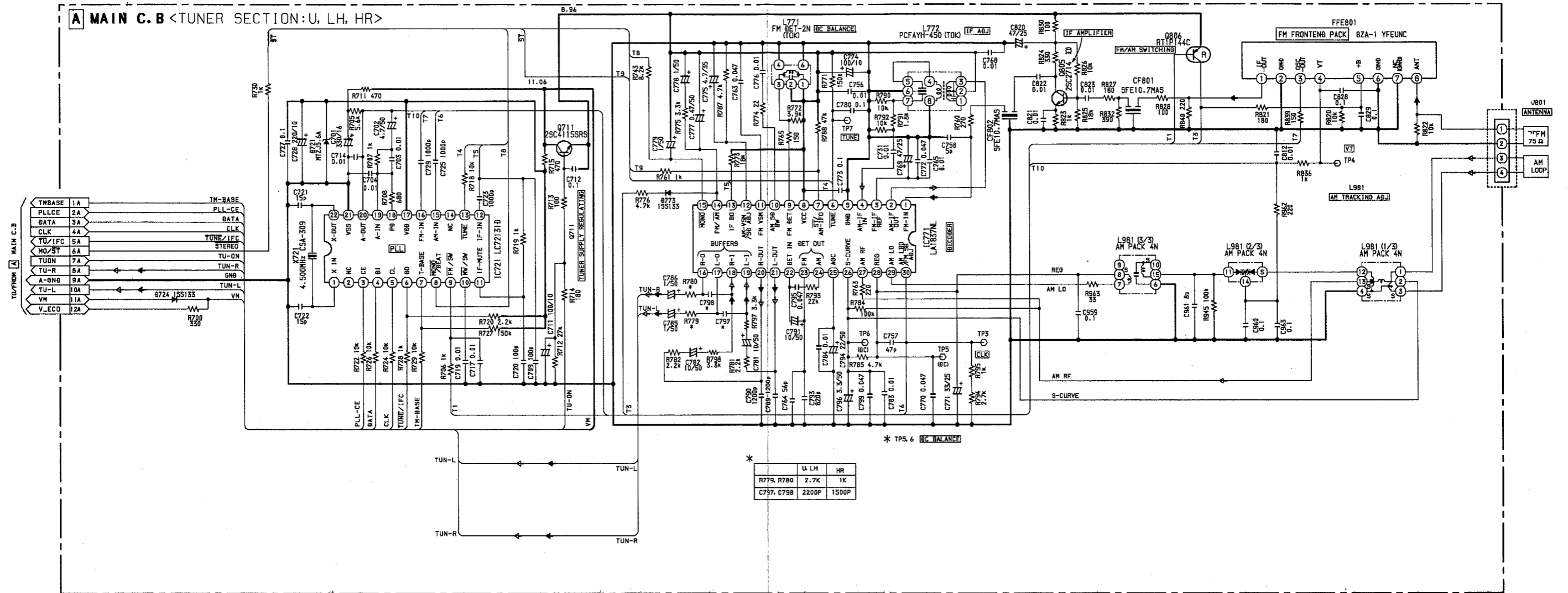
A
B
C
D
E
F
G
H
I
J

PT C.B < D, U, EZ, K >

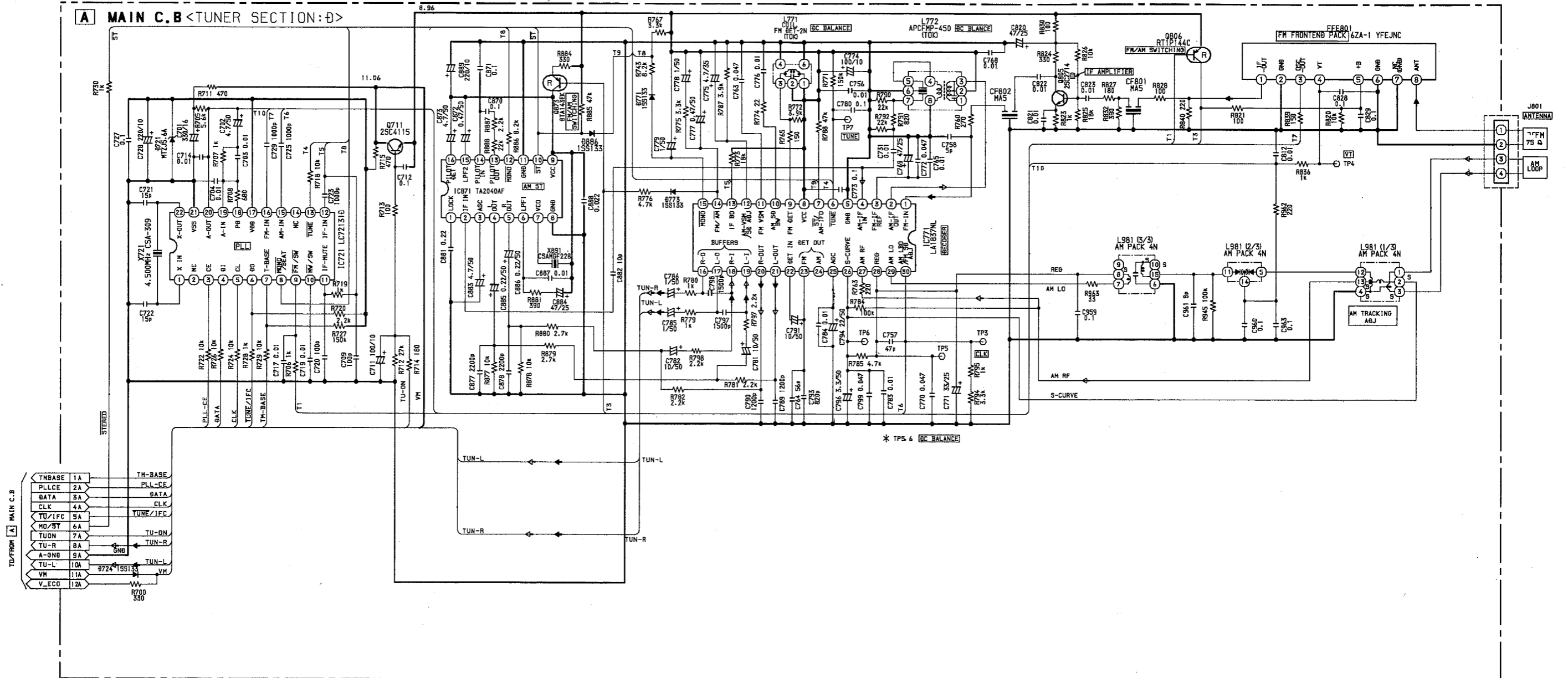




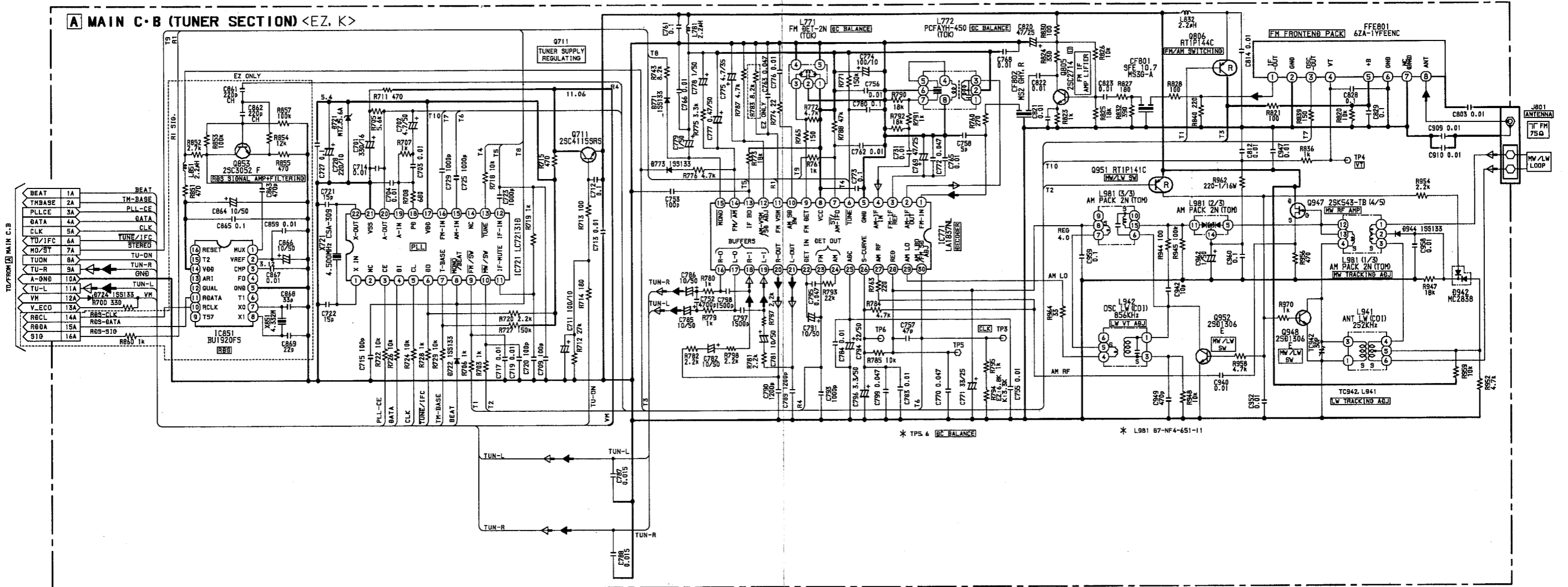
SCHEMATIC DIAGRAM - 9 (MAIN 1/2 : TUNER SECTION : U, LH, HR)



SCHEMATIC DIAGRAM - 10 (MAIN 1/2: TUNER SECTION: D)

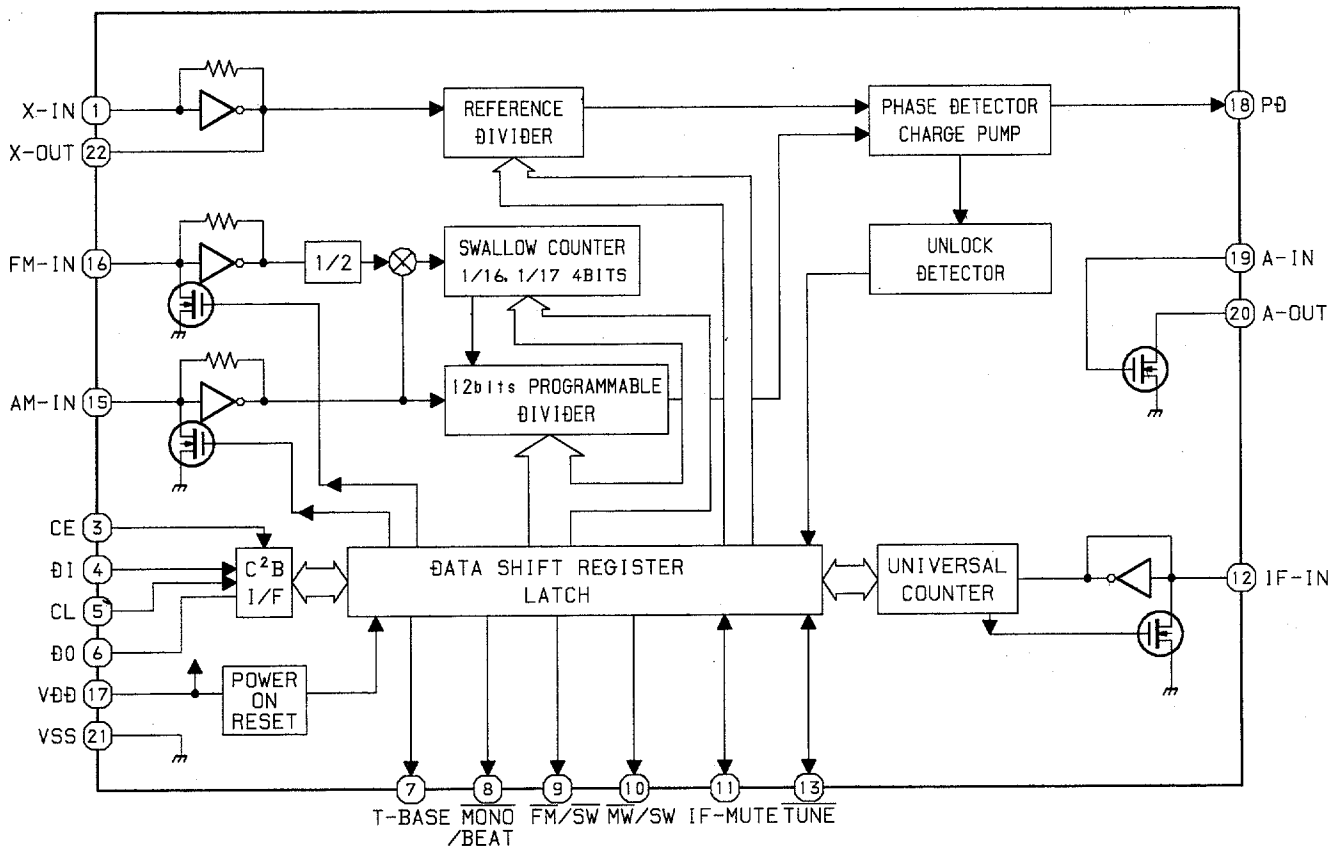


SCHEMATIC DIAGRAM - 11 (MAIN 1/2: TUNER SECTION: EZ, K)

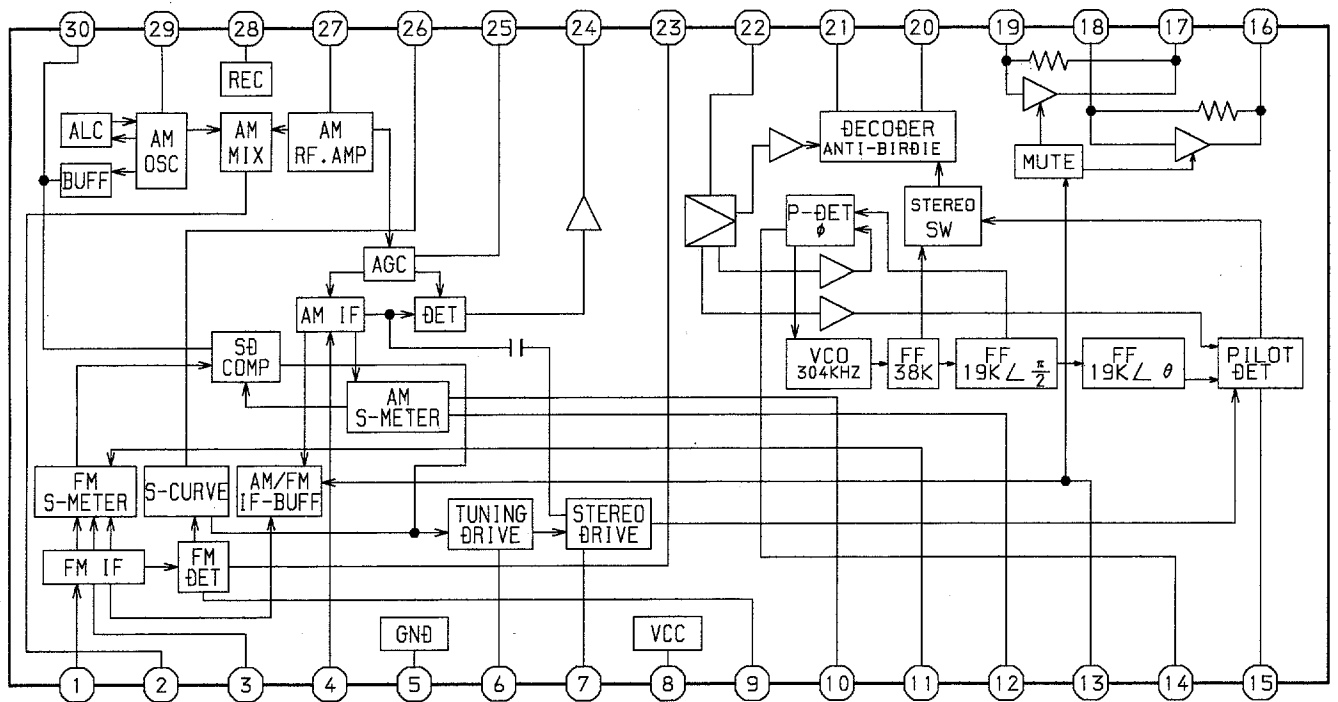


IC BLOCK DIAGRAM - 2

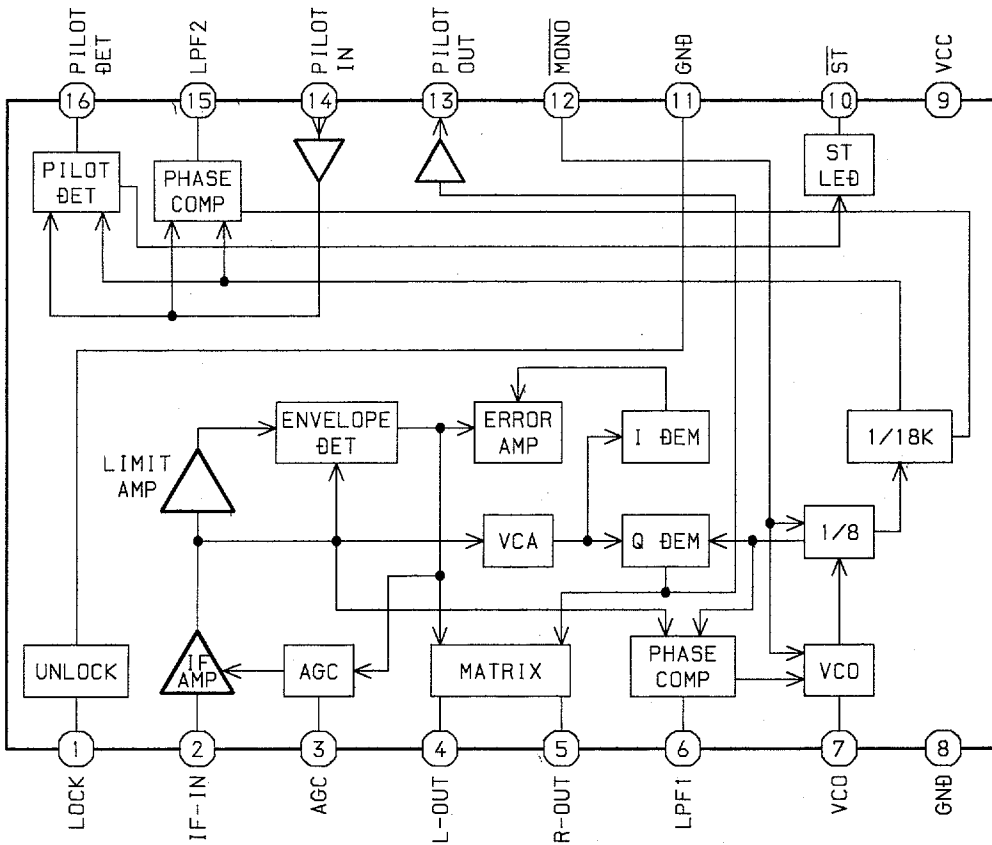
IC, LC72131D



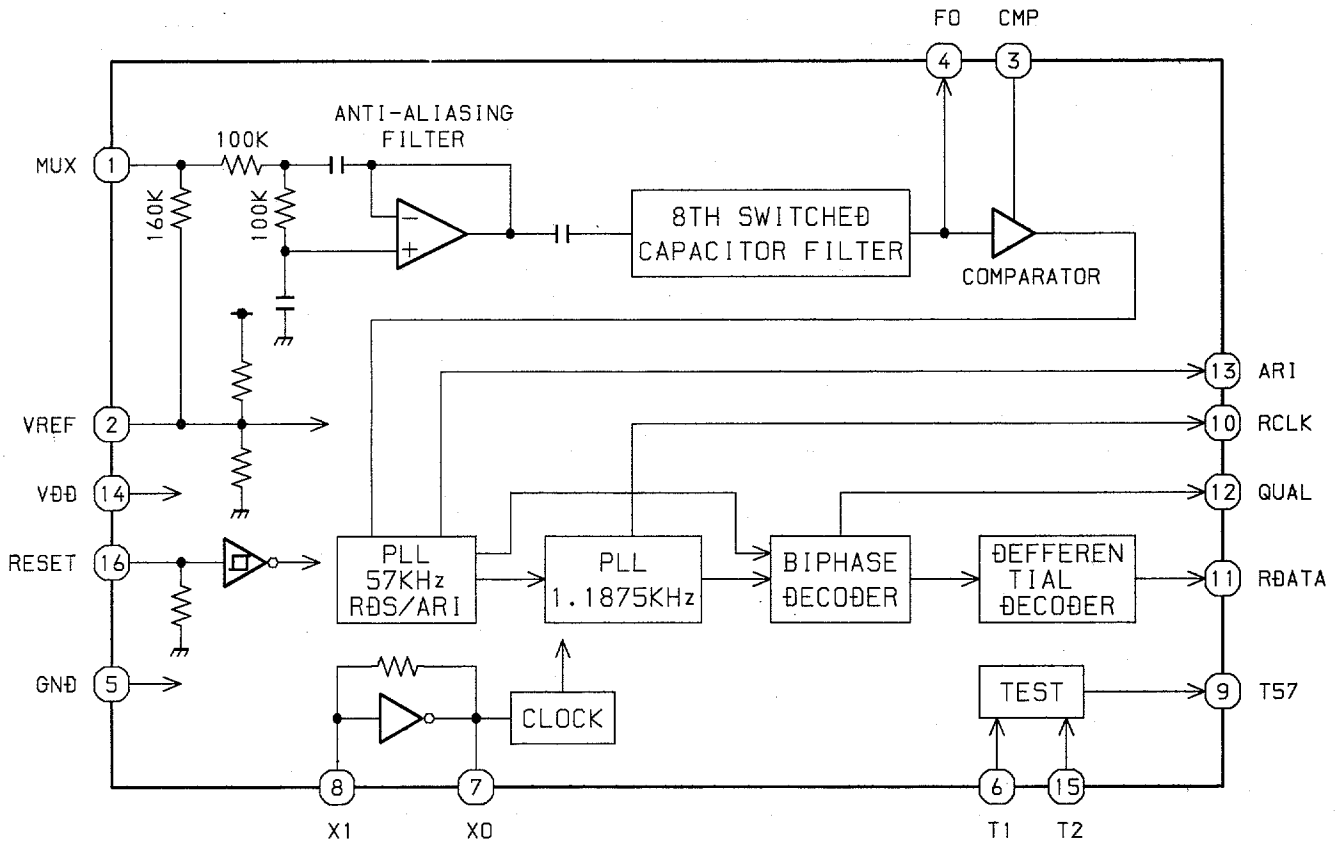
IC, LA1837NL



IC, TA2040AF



IC, BU1920FS



IC DESCRIPTION (U, LH, HR, EZ, K)

IC, M38B57MCH-P226FP

Pin No.	Pin Name	I/O	Description
1	I-JOG	I	JOG analog input. (Not used)
2	I-RDS-SIG	I	RDS tuning level A/D input.
3	I-HOLD	I	System hold input A/D input.
4	I-SW-TP	I	Cassette detect switch A/D input.
5	I-KEY2	I	Key 2 A/D input.
6	I-KEY1	I	Key 1 A/D input.
7	O-SHIFT	O	Micon clock shift output.
8	O-LED-AUX	O	Aux function LED ON/OFF output.
9	I-RMC	I	Remote control data input.
10	I-RESET	I	Micon reset input.
11	O-LED-TU	O	Tuner function LED ON/OFF output.
12	O-TU-ON	O	Tuner mode on output.
13	VSS	I	Ground.
14	XIN	I	4.19MHz ceralock.
15	XOUT	O	4.19MHz ceralock.
16	VDD	I	Power supply.
17	O-SOL	O	Deck solenoid ON/OFF output.
18	O-REC/PB	O	Deck Record/Playback select output.
19	O-QSND	O	Qsound chip enable output.(NC)
20	O-BIAS	O	Record 85kHz oscillator ON/OFF output.
21	O-MUTE	O	Mute output.
22	I-WRQ/RDCL	I	CD WRQ input / RDS clock input.
23	O-POWER	O	Power ON/OFF control output.
24	O-LED-TP	O	Tape function LED ON/OFF output.
25	O-DATA	O	Common serial data output.
26	O-CLK	O	Common serial clock output.
27	O-KSCAN	O	Key-scan output.
28	VEE	I	-VFL.
29	O-PLL-CE	O	PLL chip enable output.
30	O-MOTOR	O	Deck motor ON/OFF control output.
31	O-RECMUTE	O	Record mute output.
32 ~ 42	O-G1 ~ O-G11	O	FL grid G1 ~ G11 output.
43 ~ 56	O-P1 ~ O-P14	O	FL port P1 ~ P14 output.
57	O-P15/I-OIRT	O/I	FL port P15 output / OIRT diode detect input.
58	O-P16/I-RDS	O/I	FL port P16 output / RDS diode detect input.
59	O-P17/I-AMST	O/I	FL port P17 output / AM stereo diode detect input.
60	O-P18/I-LW	O/I	FL port P18 output / LW diode detect input.
61	O-P19/I-SW	O/I	FL port P19 output / SW diode detect input.
62	O-P20/I-AM10K	O/I	FL port P20 output / AM 10k setting diode detect input.
63	O-P21/I-AS	O/I	FL port P21 output / Auto stop signal input.
64	O-P22/I-STOP	O/I	FL port P22 output / Deck stop signal input.

Pin No.	Pin Name	I/O	Description
65	MD	O	MD function LED ON/ $\overline{\text{OFF}}$ output.
66	$\text{O-}\overline{\text{ECO}}$	O	Economical mode.
67	O-LED-CD	O	CD function LED ON/ $\overline{\text{OFF}}$ output.
68	I-TM-BASE	I	Time base clock (8Hz) input.
69	$\text{O-}\overline{\text{CD-ON}}$	O	CD $\overline{\text{ON}}$ /OFF control output.
70	O-CQCK	O	CD clock output.
71	O-RWC/I-RDDA	O/I	CD control data output / RDS data input.
72	$\text{I-}\overline{\text{TU}}/\text{IFC/SQOUT}$	I	$\overline{\text{Tuner TUNE}}$, IFC input / CD SQOUT input.
73	AVSS	I	Analogue ground.
74	VREF	I	Reference voltage input.
75	$\text{I-}\overline{\text{ST}}/\text{I-DRF}$	I	Tuner stereo input / CD DRF input.
76	O-CD-OPEN	O	CD tray open output.
77	O-CD-CLOSE	O	CD tray close output.
78	I-CDTSW	I	CD tray switch A/D input.
79	O-COIN	O	Command to CD DSP output.
80	I-VOL	I	Rotary encoder volume A/D input.

IC, LA9241ML

Pin No.	Pin Name	I/O	Description
1	FIN2	I	Connects to the pickup's photo diode; adding this pin to pin FIN1 generates RF signal, and subtracting it generates FE signal.
2	FIN1	I	Connects to the pickup's photo diode.
3	E	I	Connects to the pickup's photo diode; subtracting this pin from pin F generates TE signal.
4	F	I	Connects to the pickup's photo diode.
5	TB	I	Input for DC component of TE signal.
6	TE-	I	Connects to the resistor between this pin and TE pin for setting the gain of TE signal.
7	TE	O	Output for TE signal.
8	TESI	I	Input for TES (Track Error Sense) comparator, TE signal is band-passed and inputted.
9	SCI	I	Input for shock detection.
10	TH	I	For setting tracking gain time constant.
11	TA	O	TA amplifier output pin.
12	TD-	I	For constructing tracking phase compensation constant between TD and VR pins.
13	TD	O	For setting tracking phase compensation.
14	JP	I	For setting the amplifier of tracking jump signal (kick pulse).
15	TO	O	Output for tracking control signal.
16	FD	O	Output for focusing control signal.
17	FD-	I	For constructing focusing phase compensation constant between FD and FA pins.
18	FA	O	For constructing focusing phase compensation constant between FD- and FA- pins.
19	FA-	I	For constructing focusing phase compensation constant between FA and FE pins.
20	FE	O	Output for FE signal.
21	FE-	I	Connects to the gain-setting resistor of FE signal between this pin and FE pin.
22	A-GND	-	GND for analog signals.
23	NC	-	Not connected.
24	SP	O	Single end output of CV+ and CV- pin input signal.
25	SPG	I	Connects to the gain-setting resistor during spindle 12cm mode.
26	SP-	I	Connects to spindle phase compensation constant together with SPD pin.
27	SPD	O	Output for spindle control signal.
28	SLEQ	I	Connects to sled phase compensation constant.
29	SLD	O	Output for sled control signal.
30	SL-	I	Input for sled-sending signal from microcontroller.
31	SL+	I	Input for sled-sending signal.
32	JP-	I	Input for tracking-jump signal from DSP.
33	JP+		
34	TGL	I	Input for tracking gain control signal from DSP; gain is low if TGL = "H".
35	TOFF	I	Input for tracking off control signal from DSP; off if TOFF = "H".
36	TES	O	Outputs TES signal to DSP.
37	HFL	O	HIGH FREQUENCY LEVEL; used to determine whether the main beam is on a pit or on a mirror.
38	SLOF	I	Input for sled servo off control.

Pin No.	Pin Name	I/O	Description
39	CV-	I	Input for CLV error signal from DSP.
40	CV+		
41	RFSM	O	Output for RF.
42	RFS-	O	For setting RF gain and 3T compensation constant together with RFSM.
43	SLC	O	SLICE LEVEL CONTROL; output for controlling the data slice level of DSP with RF waveform.
44	SLI	I	Input for controlling the data slice level of DSP.
45	D-GND	-	GND for digital system.
46	FSC	O	Output pin for focus search smoothing capacitor.
47	TBC	I	(Tracking Balance Control) EF balance variable range setting pin.
48	NC	-	Not connected.
49	DEF	O	Output for disk defect detection.
50	CLK	I	Standard clock input; DSP's 4.23MHz is inputted.
51	CL	I	Clock input for microcontroller command.
52	DAT	I	Data input for microcontroller command.
53	CE	I	Chip-enable input for microcontroller command.
54	DRF	O	Detect RF; output for RF level detection.
55	FSS	I	(Focus Search Mode) = search/+search against reference voltage switching pin. (Not used)
56	VCC2	-	VCC pin for servo and digital systems.
57	REFI	I	For connecting pass capacitor to reference voltage.
58	VR	O	Reference voltage output.
59	LF2	-	For setting disk defect-detection time constant.
60	PHI	-	Connects to capacitor for RF signal peak hold.
61	BHI	-	Connects to capacitor for RF signal bottom hold.
62	LDD	O	Output for APC circuit.
63	LDS	I	Input for APC circuit.
64	VCC1	-	VCC pin for RF system.

Pin No.	Pin Name	I/O	Description
1	DEFI	I	Defect detection signal (DEF) input.
2	TAI	I	Test input. A pull-down resistor is built in. Must be connected to 0V.
3	PDO	O	External VCO control phase comparator output.
4	VVSS	–	Internal VCO ground. Must be connected to 0V.
5	ISET	O	PDO output current adjustment resistor connection.
6	VVDD	–	Internal VCO power supply.
7	FR	–	VCO frequency range adjustment.
8	VSS	–	Digital system ground. Must be connected to 0V.
9	EFMO	O	Slice level control; EFM signal output.
10	EFMIN	I	Slice level control; EFM signal input.
11	T2	I	Test input. A pull-down resistor is built in. Must be connected to 0V.
12	CLV+	O	Disc motor control output. Three-value output is also possible when specified by microprocessor command.
13	CLV–		
14	V \bar{P}	O	Rough servo/phase control automatic switching monitor output. Outputs a high level during rough servo and a low level during phase control.
15	HFL	I	Track detection signal input. This is a Schmitt input.
16	TES	I	Tracking error signal input. This is a Schmitt input.
17	TOFF	O	Tracking off output.
18	TGL	O	Tracking gain switching output. Increase the gain when low.
19	JP+	O	Track jump output. Three-value output is also possible when specified by microprocessor command.
20	JP–		
21	PCK	O	EFM data playback clock monitor. Outputs 4.3218 MHz when the phase is locked. (Not used)
22	FSEQ	O	Synchronization signal detection output. Outputs a high level when the synchronization signal detected from the EFM signal and the internally generated synchronization signal agree. (Not used)
23	VDD	–	Digital system power supply.
24	SL+	O	Serial data command sled signal output terminal from microprocessor.
25	SL–		
26	NC	–	Not used.
27	PU IN	I	CD pickup inside limit switch.
28	NC	–	Not used.
29	EMPH	O	De-emphasis monitor pin. A high level indicates playback of a de-emphasis disk. (Not used)
30	C2F	O	C2 flag output. (Not used)
31	DOUT	O	Digital output (EIAJ format). (Not used)
32	T3	I	Test input. A pull-down resistor is built in. Must be connected to 0V.
33	T4		
34	NC	–	Unused. Must be left open.
35	MUTEL	O	Left channel one-bit D/A converter mute output.
36	LVDD	–	Left channel one-bit D/A converter power supply.

Pin No.	Pin Name	I/O	Description
37	LCHO	O	Left channel one-bit D/A converter output.
38	LVSS	-	Left channel one-bit D/A converter ground. Must be connected to 0V.
39	RVSS	-	Right channel one-bit D/A converter ground. Must be connected to 0V.
40	RCHO	O	Right channel one-bit D/A converter output.
41	RVDD	-	Right channel one-bit D/A converter power supply.
42	MUTER	O	Right channel one-bit D/A converter mute output.
43	XVDD	-	Crystal oscillator power supply.
44	XOUT	O	Connections for a 16.934MHz crystal oscillator element.
45	XIN	I	
46	XVSS	-	Crystal oscillator ground. Must be connected to 0V.
47	SBSY	O	Subcode block synchronization signal output. (Not used)
48	EFLG	O	C1, C2 single and double error correction monitor pin. (Not used)
49	PW	O	Subcode P, Q, R, S, T, U, V and W output. (Not used)
50	SFSY	O	Subcode frame synchronization signal output. This signal falls when the subcode are in the standby state. (Not used)
51	SBCK	I	Subcode readout clock input. This is a Schmitt input. (Must be connected to 0V when unused)
52	FSX	O	Output for the 7.35 kHz synchronization signal divided from the crystal oscillator. (Not used)
53	WRQ	O	Subcode Q output standby output.
54	RWC	I	Readwrite control input. This is a Schmitt input.
55	SQOUT	O	Subcode Q output.
56	COIN	I	Command input from the control microprocessor.
57	$\overline{\text{CQCK}}$	I	Input for both the command input acquisition clock and the SQOUT pin subcode readout clock input. This is a Schmitt input.
58	$\overline{\text{RES}}$	I	Chip reset pin. This pin must be set low briefly after power is first applied.
59	T11	O	Test output. Leave open. (Normally outputs a low level). (Not used)
60	16M	O	16.9344 MHz output. (Not used)
61	4.2M	O	4.2336 MHz output.
62	T5	I	Test input. A pull-down resistor is built in. Must be connected to 0V.
63	$\overline{\text{CS}}$	I	Chip select input. A pull-down resistor is built in. Must be connected to 0V if not controlled.
64	T1	I	Test input. No pull-down resistor. Must be connected to 0V.

IC DESCRIPTION (D)

IC, M38B57MCH-P226FP

端子番号	端子名称	I/O	機能説明
1	I-JOG	I	JOGアナログ入力。(未使用。)
2	I-RDS-SIG	I	RDSチューニングレベルA/D入力。
3	I-HOLD	I	システムホールド入力A/D入力。
4	I-SW-TP	I	カセット検出スイッチA/D入力。
5	I-KEY2	I	キー2A/D入力。
6	I-KEY1	I	キー1A/D入力。
7	O-SHIFT	O	マイコンクロックシフト出力。
8	O-LED-AUX	O	AUXファンクションLED ON/OFF出力。
9	I-RMC	I	リモコンデータ入力。
10	I-RESET	I	マイコンリセット入力。
11	O-LED-TU	O	チューナーファンクションLED ON/OFF出力。
12	O-TU-ON	O	チューナーモードオン出力。
13	VSS	I	GND。
14	XIN	I	4.19MHzセラロック。
15	XOUT	O	4.19MHzセラロック。
16	VDD	I	電源。
17	O-SOL	O	デッキソレノイドON/OFF出力。
18	O-REC-PB	O	デッキ録 REC/PB 生選択出力。
19	O-QSND	O	Qサウンドチップイネーブル出力(未接続)。
20	O-BIAS	O	録音85kHz発振子ON/OFF出力。
21	O-MUTE	O	ミュート出力。
22	I-WRQ/RDCL	I	CD WRQ入力・RDSクロック入力。
23	O-POWER	O	パワーON/OFFコントロール出力。
24	O-LED-TP	O	テープファンクションLED ON/OFF出力。
25	O-DATA	O	コモンシリアルデータ出力。
26	O-CLK	O	コモンシリアルクロック出力。
27	O-KSCAN	O	キースキャン出力。
28	VEE	I	-VFL。
29	O-PLL-CE	O	PLLチップイネーブル出力。
30	O-MOTOR	O	デッキモーターON/OFFコントロール出力。
31	O-RECMUTE	O	録音ミュート出力。
32~42	O-G1-O-G11	O	FLグリッドG1-G11出力。
43~56	O-P1-O-P14	O	FLポートP1-P14出力。
57	O-P15/I-OIRT	O/I	FLポートP1-P15出力・OIRTダイオード検出入力。
58	O-P16/I-RDS	O/I	FLポートP16出力・RDSダイオード検出入力。
59	O-P17/I-AMST	O/I	FLポートP17出力・AMステレオダイオード検出入力。
60	O-P18/I-LW	O/I	FLポートP18出力・LWダイオード検出入力。
61	O-P19/I-SW	O/I	FLポートP19出力・SWダイオード検出入力。

端子番号	端子名称	I/O	機能説明
62	O-P20/I-AM10K	O/I	FLポートP20出力・AM 10k設定ダイオード検出入力。
63	O-P21/I-AS	O/I	FLポートP21出力・オートストップ信号入力。
64	O-P22/I-STOP	O/I	FLポートP22出力・デッキストップ信号入力。
65	MD	O	MDファンクションLED ON/OFF出力。
66	O-ECO	O	エコノミーモード。
67	O-LED-CD	O	CDファンクションLED ON/OFF出力。
68	I-TM-BASE	I	タイムベースクロック (8Hz) 入力。
69	O-CD-ON	O	CD ON/OFFコントロール出力。
70	O-CDCK	O	CDクロック出力。
71	O-RWC/I-RDDA	O/I	CDコントロールデータ出力・RD5データ入力。
72	I-TU/IFC/SQOUT	I	チューナーTUNE, IPC入力・CD SQOUT入力。
73	AVSS	I	アナログGND。
74	VREF	I	基準電圧入力。
75	I-ST/I-DRF	I	チューナーステレオ入力・CD DRF入力。
76	O-CD-OPEN	O	CDトレイオープン出力。
77	O-CD-CLOSE	O	CDトレイクローズ出力。
78	I-CDTSW	I	CDトレイスイッチA/D入力。
79	O-COIN	O	CD DSP出力へコマンド。
80	I-VOL	I	ロータリーエンコーダーボリュームA/D入力。

IC, LA9241ML

端子番号	端子名称	I/O	機能説明
1	FIN2	I	ピックアップのフォトダイオード接続用ピン。FIN1ピンとの加算でRF信号を生成し、減算でFE信号を生成する。
2	FIN1	I	ピックアップのフォトダイオード接続用ピン。
3	E	I	ピックアップのフォトダイオード接続用ピン。Fピンとの減算でTE信号を生成する。
4	F	I	ピックアップのフォトダイオード接続用ピン。
5	TB	I	TE信号のDC成分入力用ピン。
6	TE-	O	TE信号のゲイン設定用抵抗をTEピン間に接続するピン。
7	TE	O	TE信号出力ピン。
8	TESI	I	TES (TRACK ERROR SENSE) コンパレータ入力ピン。TE信号をバンドパスし、入力する。
9	SCI	I	ショック検出用入力ピン。
10	TH	I	トラッキングゲイン時定数設定用ピン。
11	TA	O	TAアンプ出力ピン。
12	TD-	I	トラッキング位相補償定数をTD、VRピン間で構成するためのピン。
13	TD	O	トラッキング位相補償定数用ピン。
14	JP	I	トラッキングジャンプ信号 (キックパルス) 振幅設定用ピン。
15	TO	O	トラッキング制御信号出力ピン。
16	FD	O	フォーカシング制御信号出力ピン。
17	FD-	I	フォーカシング位相補償定数をFD、FAピン間で構成するためのピン。
18	FA	O	フォーカシング位相補償定数をFD-、FA-ピン間で構成するためのピン。
19	FA-	I	フォーカシング位相補償定数をFA、FEピン間で構成するためのピン。
20	FE	O	FE信号の出力ピン。
21	FE-	I	FE信号のゲイン設定用抵抗をTEピン間に接続するピン。
22	AGND	-	アナログ信号用 GND。
23	NC	-	未使用端子。
24	SP	I	スピンドルアンプ入力。
25	SPG	I	スピンドル12cmモード時ゲイン設定用抵抗接続ピン。
26	SP-	I	SPDピンとともにスピンドル位相補償定数接続用ピン。
27	SPD	O	スピンドル制御信号出力ピン。
28	SLEQ	I	スレッド位相補償定数接続用ピン。
29	SLD	O	スレッド制御信号出力ピン。
30	SL-	I	マイコンからのスレッド送り信号入力ピン。
31	SL+		
32	JP-	I	DSPからのトラッキングジャンプ信号入力ピン。
33	JP+		
34	TGL	I	DSPからのトラッキングゲインコントロール信号入力ピン。TGL="H"でゲインロー。
35	TOFF	I	DSPからのトラッキングオフコントロール信号入力ピン。TOFF="H"でオフ。
36	TES	O	TES信号をDSPへ出力するピン。

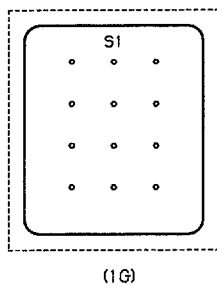
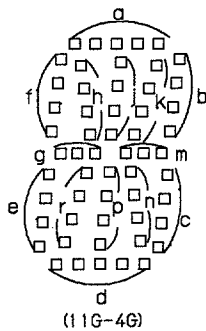
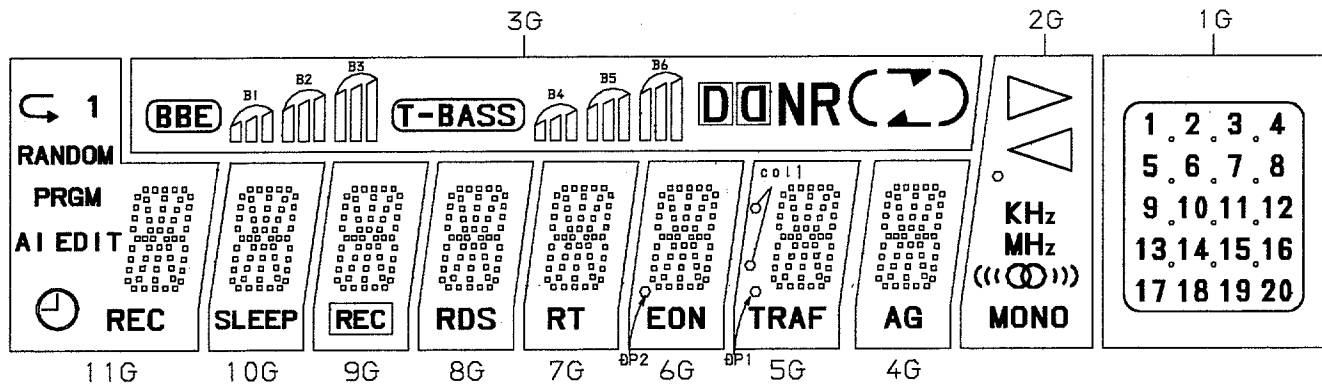
端子番号	端子名称	I/O	機能説明
37	HFL	O	(HIGH FREQUENCY LEVEL)は、メインビームの位置がビット上か、ミラー上かの判断に利用される。
38	SLOF	I	スレッドサーボオフコントロール入力ピン。
39	CLV-	O	DSPからのCLVエラー信号入力用ピン。
40	CLV+		
41	RFSM	O	RF出力ピン。
42	RFS-	O	RFSMピンとともにRFのゲイン設定及びEFM信号の3T補償定数設定用ピン。
43	SLC-	O	(SLICE LEVEL CONTROL)は、RF波形のDSPによるデータスライスのレベルを制御する出力ピン。
44	SLI	I	DSPによるデータスライスのレベルを制御するための入力ピン。
45	DGND	-	デジタル系のGNDピン。
46	FSC	O	フォーカスサーチスミージングコンデンサ用出力ピン。
47	TBC	I	(Tracking Balance Control) EFバランス可変範囲用設定ピン。
48	NC	-	未使用端子。
49	DEF	O	ディスクのディフェクト検出出力ピン。
50	CLK	I	基準クロック入力ピン。DSPの4.23MHzが入力される。
51	CL	I	マイコンコマンドクロック入力ピン。
52	DAT	I	マイコンコマンドデータ入力ピン。
53	CE	I	マイコンコマンドチップイネーブル入力ピン。
54	DRF	O	(DETECT RF) RFレベル検出出力。
55	FSS (NC)	I	未使用端子。
56	VCC2	-	サーボ系。デジタル系用VCCピン。
57	REFI	-	基準電圧用バスコン接続用ピン。
58	VR	O	基準電圧出力ピン。
59	LF2	-	ディスクのディフェクト検出時定数設定用ピン。
60	PH1	-	RF信号のピークホールド用コンデンサ接続用ピン。
61	BH1	-	RF信号のボトムホールド用コンデンサ接続用ピン。
62	LDD	O	APC回路出力ピン。
63	LDS	I	APC回路入力ピン。
64	VCC1	-	RF系VCCピン。

端子番号	端子名称	I/O	機能説明
1	DEFI	I	ディフェクト検出信号 (DEF) 入力端子。(未使用時、0Vに接続すること)
2	TAI	I	PLL 用テスト用入力端子。プルダウン抵抗内蔵。必ず0Vに接続すること。
3	PDO	O	PLL 用外部VCO制御用位相比較出力端子。
4	VVSS	-	PLL 用内蔵VCO用接地端子。必ず0Vに接続すること。
5	ISET	I	PLL 用PDO出力の電流調整用抵抗接続端子。
6	VVDD	-	PLL 用内蔵VCO用電源端子。
7	FR	I	PLL 用VCO周波数レンジ調整用。
8	VSS	-	デジタル系接地端子。必ず0Vに接続すること。
9	EFMO	O	スライスレベルコントロール用 EFM信号出力端子。
10	EFMIN	I	スライスレベルコントロール用 EFM信号入力端子。
11	TEST2	I	テスト用入力端子。プルダウン抵抗内蔵。必ず0Vに接続すること。
12	CLV+	O	ディスクモータコントロール用出力。3値出力。
13	CLV-		
14	V/P	O	ラフサーボ/位相制御の自動切り替えモニタ出力端子。"H"でラフサーボ、"L"で位相サーボ。
15	HFL	I	トラック検出信号入力端子。シュミット入力。
16	TES	I	トラッキング誤差信号入力端子。シュミット入力。
17	TOFF	O	トラッキング OFF 出力端子。
18	TGL	O	トラッキングゲイン切り替え用出力端子。"L"でゲインを上げる。
19	JP+	O	トラックジャンプコントロール用出力。3値出力。
20	JP-		
21	PCK	O	EFNデータ再生用クロックモニタ端子。位相ロック時、4.3218MHz。(未使用)
22	FSEQ	O	同期信号検出出力端子。EFM信号から検出した同期信号と内部生成の同期信号が一致した時に、"Hi"。(未使用)
23	VDD	-	デジタル系電源端子。
24	SL+	O	マイコンからのシリアルデータコマンドスレッド送り信号出力ピン。
25	SL-		
26	NC	-	未使用。
27	PUIN	I	CDピックアップインサイドリミットスイッチ。
28	NC	-	未使用。
29	EMPH	O	ディエンファシスモニタ端子。"H"の時ディエンファシス・ディスク再生中。(未使用)
30	C2F	O	C2フラグ出力端子。(未使用)
31	DOUT	O	デジタルOUT出力端子。(EIAJフォーマット)
32,33	TEST3,TEST4	I	テスト用入力端子。プルダウン抵抗内蔵。必ず0Vに接続すること。
34	NC	-	未使用端子。オープンで使用する。(未使用)
35	MUTEL	O	Lチャンネル1ビットDAC。Lチャンネル用ミュート出力端子。
36	LVDD	-	Lチャンネル1ビットDAC。Lチャンネル用電源端子。
37	LCHO	O	Lチャンネル1ビットDAC。Lチャンネル出力端子。
38	LVSS	-	Lチャンネル1ビットDAC。Lチャンネル用接地端子。必ず0Vに接続すること。

端子番号	端子名称	I/O	機能説明
39	RVSS	-	Rチャンネル1ビットDAC。Rチャンネル用接地端子。必ず0Vに接続すること。
40	RCHO	O	Rチャンネル1ビットDAC。Rチャンネル出力端子。
41	RVDD	-	Rチャンネル1ビットDAC。Rチャンネル用電源端子。
42	MUTER	O	Rチャンネル1ビットDAC。Rチャンネル用ミュート出力端子。
43	XVDD	-	水晶発振用電源端子。
44	XOUT	O	16.9344MHz水晶振動子の接続端子。
45	XIN	I	
46	XVSS	-	水晶発振用接地端子。必ず0Vに接続すること。
47	SBSY	O	サブコードブロックの同期信号出力端子。(未使用)
48	EFLG	O	C1, C2, 1重、2重の訂正モニタ端子。(未使用)
49	PW	O	サブコードP、Q、R、T、U、Wの出力端子。(未使用)
50	SFSY	O	サブコードフレーム同期信号出力端子。サブコードがスタンバイした時、立ち下がる。(未使用)
51	SBCK	I	サブコード読みだしクロック入力端子。シュミット入力。
52	FSX	O	水晶発振から分周した7.35kHz同期信号出力端子。(未使用)
53	WRQ	O	サブコードQ出力スタンバイ出力端子。
54	RWC	I	リード/ライト制御入力端子。シュミット入力。
55	SQOUT	O	サブコードQ出力端子。
56	COIN	I	マイコンからのコマンド入力端子。
57	$\overline{\text{CQCK}}$	I	コマンド入力取り込みクロックまたはSQOUTからサブコード取り出しクロック入力端子。シュミット入力。
58	$\overline{\text{RES}}$	I	LC78622Eリセット入力端子。電源投入時に、一旦"L"にする。
59	TST11	O	テスト用出力端子。オープン(通常"L"出力)で使用する。 (未使用)
60	16M	O	16.9344MHz出力端子。(未使用)
61	4.2M	O	4.2336MHz出力端子。
62	TESTS	I	テスト用入力端子。プルダウン抵抗内蔵。必ず0Vに接続すること。
63	$\overline{\text{CS}}$	I	チップセレクト入力端子。プルダウン抵抗内蔵。必ず0Vに接続すること。
64	TEST1	I	テスト用入力端子。プルダウン抵抗はない。必ず0Vに接続すること。

FL (11BT-171GK) GRID ASSIGNMENT & ANODE CONNECTION

GRID ASSIGNMENT



ANODE CONNECTION

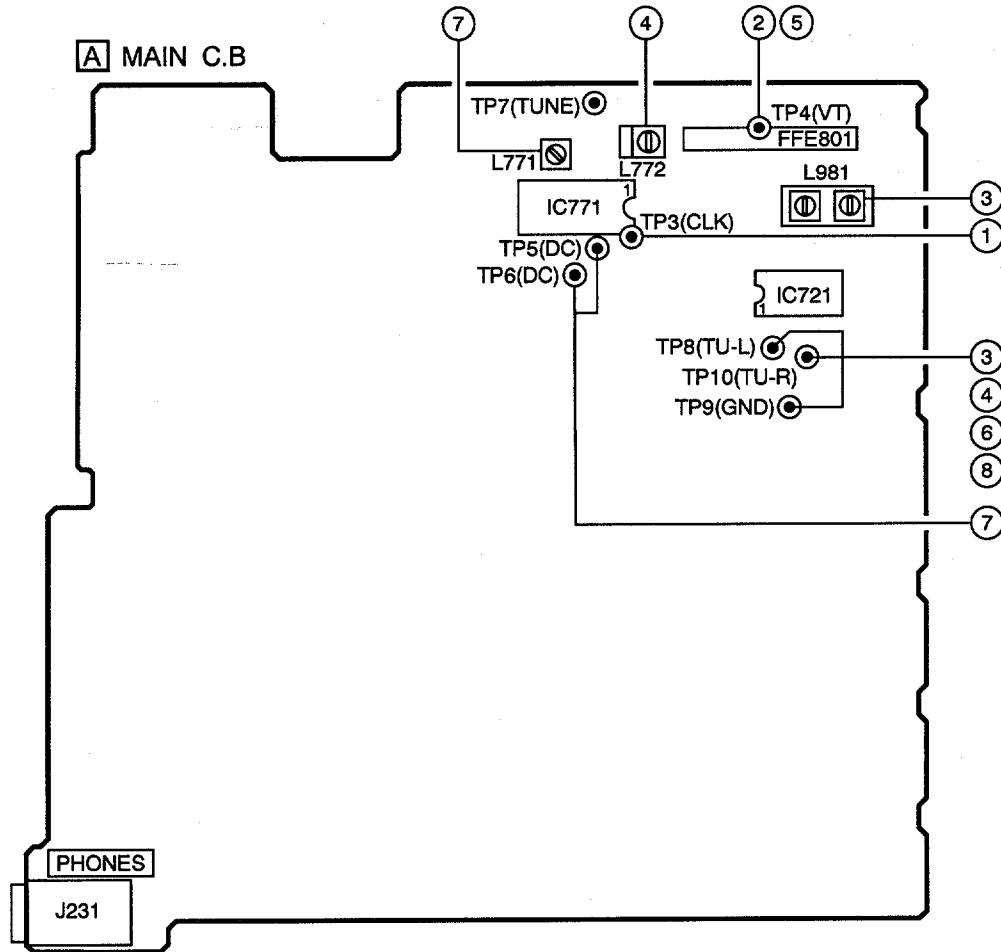
	11G	10G	9G	8G	7G	6G	5G	4G	3G	2G	1G
P1	REC	SLEEP	REC	RDS	RT	EDN	TRAF	AG	BEE	MONO	20
P2	d	d	d	d	d	d	d	d	B1	((10))	19
P3	n	n	n	n	n	n	n	n	B2	MHz	18
P4	p	p	p	p	p	p	p	p	B3	KHz	17
P5	r	r	r	r	r	r	r	r	T-BASS	○	16
P6	e	e	e	e	e	e	e	e	B4	▽	15
P7	c	c	c	c	c	c	c	c	B5	△	14
P8	g	g	g	g	g	g	g	g	B6	—	13
P9	m	m	m	m	m	m	m	n	DNR	—	12
P10	f	f	f	f	f	f	f	f	⊂	—	11
P11	b	b	b	b	b	b	b	b	⊃	—	10
P12	k	k	k	k	k	k	k	k	⊂	—	9
P13	j	j	j	j	j	j	j	j	—	—	8
P14	h	h	h	h	h	h	h	h	—	—	7
P15	a	a	a	a	a	a	a	a	—	—	6
P16	RANDOM	—	—	—	—	—	col UP	—	—	—	5
P17	⊕	—	—	—	—	—	col DOWN	—	—	—	4
P18	I	—	—	—	—	—	BP2	BP1	—	—	3
P19	PREM	—	—	—	—	—	—	—	—	—	2
P20	A1	—	—	—	—	—	—	—	—	—	1
P21	EDIT	—	—	—	—	—	—	—	—	—	SI
P22	⤵	—	—	—	—	—	—	—	—	—	—

PIN CONNECTION

PIN NO.	45	44	43	42	41	40	39	38	37	36	35	34	33	32	31	30	29	28	27	26	25	24	23	22	21	20	19	18	17	16	15	14	13	12	11	10	9	8	7	6	5	4	3	2	1
CONNECTION	F2	F2	NP	NP	1G	2G	3G	4G	5G	6G	7G	8G	9G	10G	11G	P1	P2	P3	P4	P5	NC	NC	NC	P6	P7	P8	P9	P10	P11	P12	P13	P14	P15	P16	P17	P18	P19	P20	P21	P22	NP	NP	F1	F1	

- NOTE 1) F1, F2 --- FILAMENT
 2) NP ----- NO PIN
 3) NC ----- NO CONNECTION
 4) BL ----- BATOM LINE
 5) 1G~11G --- GRID
 6) FIELD OF VISION IS A MINIMUM OF 25° FROM THE LOWER SIDE

ADJUSTMENT - 1 <TUNER : U, LH, HR, EZ, K>



< TUNER SECTION >

1. Clock Frequency Check
 - Settings : • Test point : TP3 (CLK)
 - Method : Set to AM 1710kHz(U,LH), MW 1602kHz(HR, EZ, K) and check that the test point is 2160kHz \pm 45Hz(U, LH), 2052kHz \pm 45Hz(HR, EZ, K).
2. MW VT Check
 - Settings : • Test point : TP4 (VT)
 - Method : Set to MW 1710kHz (U, LH), MW 1602kHz(EZ, K, HR) and check that the test point is less than 8.5V (U, LH, HR), less than 8.0 V(EZ, K). Then set to 530 kHz(U, LH,), 531 kHz(EZ, K,HR) and check that the test point is more than 0.6 V (U, LH, EZ, K), more than 0.3 V(HR).
3. AM(MW) Tracking Adjustment
 - Settings : • Test point : TP8 (TU-LCH)
TP9 (GND)
TP10 (TU-RCH)
 - Adjustment location : L981
 - Method : Set to MW 1000kHz(U, LH), MW 999kHz(HR, EZ, K) and adjust L981 so that the test point becomes maximum.
4. AM IF Adjustment
 - Settings : • Test point : TP8 (TU-LCH)
TP9 (GND)
TP10 (TU-RCH)
 - L772 450kHz
5. LW VT Adjustment<EZ, K>
 - Settings : • Test point : TP4 (VT)
 - Adjustment location : L942
 - Method : Set to LW 144kHz and adjust L942 so that the test point becomes 1.3 V \pm 0.05 V. Then set to 290kHz and check that the test point is less than 8.0 V.
6. LW Tracking Adjustment<EZ, K>
 - Settings : • Test point : TP8 (TU-LCH)
TP9 (GND)
TP10 (TU-RCH)
 - Adjustment location :
L941 144kHz
TC942 290kHz
 - Method : Set up TC942 to center before adjustment. The level at 144kHz is adjusted to MAX by L941. Then the level at 290kHz is adjusted to MAX by TC942.
7. FM VT Check
 - Settings : • Test point : TP4 (VT)
 - Method : Set to FM 87.5MHz and check that the test point is more than 0.5V. Then set to 108.0MHz and check that the test point is less than 8.0 V.

8. FM Tracking Check

Settings : • Test point : TP8 (TU-LCH)
TP9 (GND)
TP10 (TU-RCH)

Method : Set to FM 98.0MHz and check that the test point is less than 8dBuV(HR, LH, U), less than 13dB (EZ, K).

9. DC Balance / Mono Distortion Adjustment

Settings : • Test point : TP5 (DC), TP6 (DC)
• Adjustment location : L771
• Input level : 60dBuV

Method : Set to FM 98.0 MHz and adjust L771 so that the voltage between TP5 and TP6 becomes $0V \pm 0.04V$.
Next, check that the distortion is less than 1.0%.

10. Auto Stop Level Check

FM

Settings : • Test point : TP8 (TU-L)
TP9 (GND)
TP10 (TU-R)
• Input level : 60dBuV

Method : Check the auto stop at FM98.0MHz(83.0MHz) and the input level is 15dB ~ 35dB.

MW

Settings : • Test point : TP8 (TU-L)
TP9 (GND)
TP10 (TU-R)
• Input level : 60dBuV

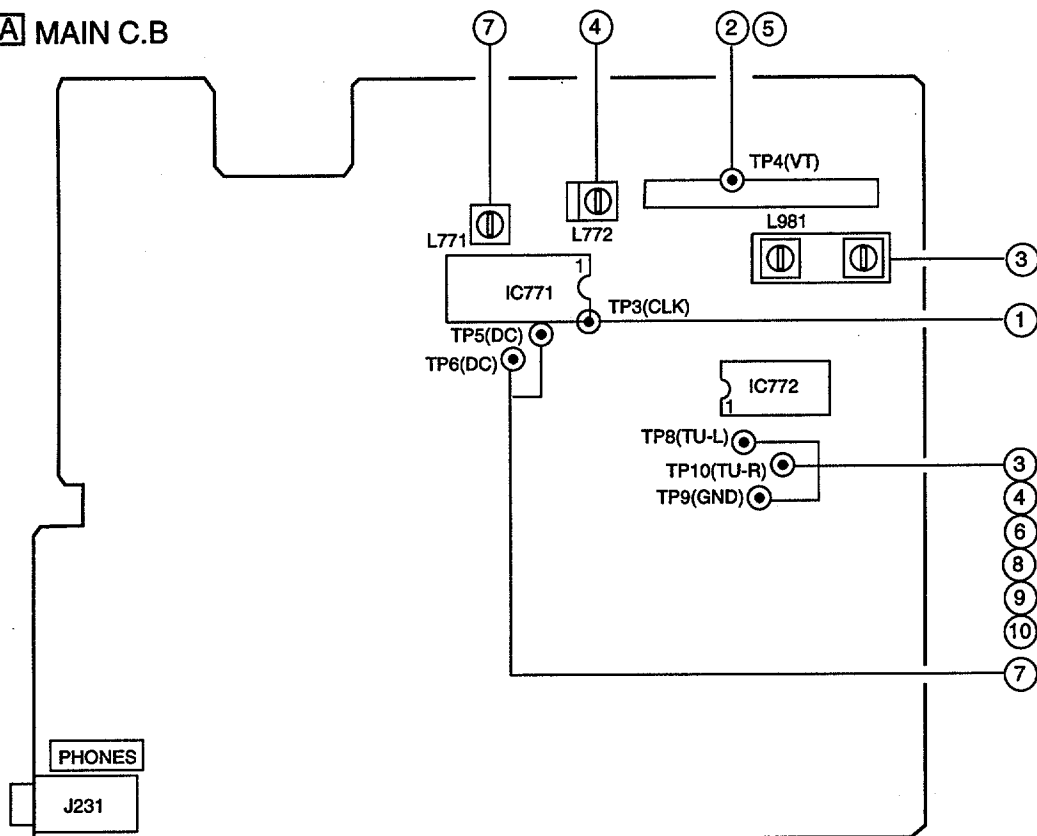
Method : Check the auto stop at MW 999kHz(HR, EZ, K), 1000kHz(LH, U) and the input level is 37dB ~ 62dB.

11. FM Separation Check

Settings : • Test point : TP8 (TU-L)
TP9 (GND)
TP10 (TU-R)
• Input level : 60dBuV

Method : Set to FM 98.0 MHz and check that the test point is more than 12dB(EZ, K), more than 25dB(HR, LH, U).

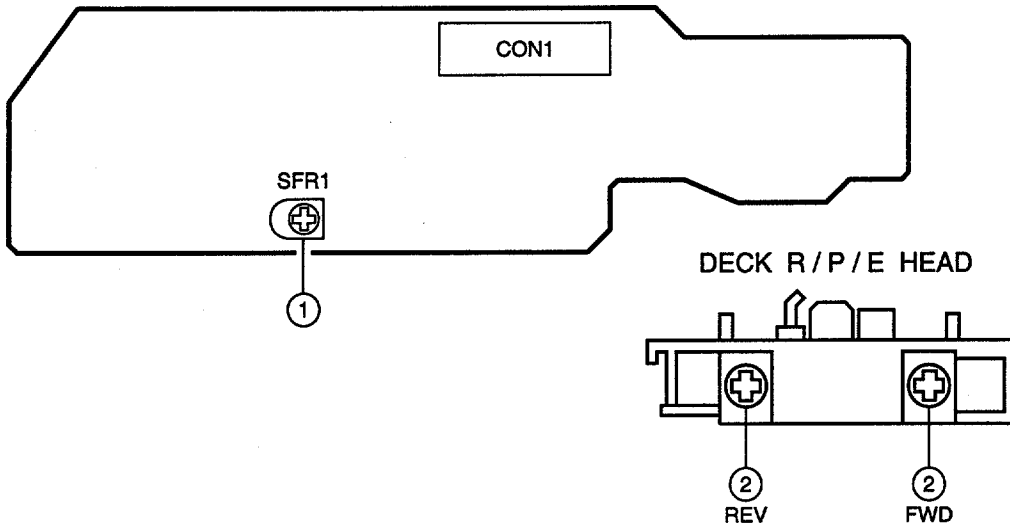
A MAIN C.B



<チューナー部>

1. クロック周波数確認
 設定：・テストポイント：TP3(CLK)
 方法：AM1602kHzに設定し、テストポイントが2052kHz±0.045kHzであることを確認する。
2. AM VT 確認
 設定：・テストポイント：TP4(VT)
 方法：AM1602kHzに設定し、テストポイントが8.0V以下であることを確認する。続けて、531kHzに設定し、テストポイントが0.6V以上であることを確認する。
3. AMトラッキング調整
 設定：・テストポイント：TP8(Lch), TP10(Rch), TP9(GND)
 ・調整箇所：L981(1/3)
 方法：AM999kHzに設定し、テストポイントが最大になるようにL981(1/3)を調整する。
4. AM IF調整
 設定：・テストポイント：TP8(Lch), TP10(Rch), TP9(GND)
 L772 450kHz
5. FM VT 確認
 設定：・テストポイント：TP4(VT)
 方法：FM76MHzに設定し、テストポイントが0.4V以上であることを確認する。続いて、108.0MHzに設定し、テストポイントが9.0V以下であることを確認する。
6. FMトラッキング確認
 設定：・テストポイント：TP8(Lch), TP10(Rch), TP9(GND)
 方法：FM83.0MHzに設定し、テストポイントが8dB以下であることを確認する。
7. DCバランス・モノ歪率調整
 設定：・テストポイント：TP5, TP6 (DCバランス)
 ・調整箇所：L771
 ・入力レベル：60dB
 方法：FM83.0MHzに設定し、TP5とTP6間の電圧が0V±0.04VになるようにL771を調整する。次に、歪率が1.0%であることを確認する。
8. オートストップレベル確認
 FM
 設定：・テストポイント：TP8(Lch), TP10(Rch), TP9(GND)
 方法：FM98.0MHz(83.0MHz)でのオートストップ、および、入力レベルが15dB~35dBであることを確認する。
 AM
 設定：・テストポイント：TP8(Lch), TP10(Rch), TP9(GND)
 方法：AM999kHzでのオートストップ、および、入力レベルが37dB~62dBであることを確認する。
9. FMセパレーション確認
 設定：・テストポイント：TP8(Lch), TP10(Rch), TP9(GND)
 ・入力レベル：60dBuV
 方法：FM83.0MHzに設定し、テストポイントが25dB以上であることを確認する。
10. AMセパレーション確認
 設定：・テストポイント：TP8(Lch), TP10(Rch), TP9(GND)
 ・入力レベル：74dBuV
 方法：AM999kHzに設定し、テストポイントが15dB以上であることを確認する。

G DECK C.B



<DECK SECTION>

1. Tape Speed Adjustment

- Settings : • Test tape : TTA-100
 • Test point : SP-OUT
 • Adjustment location : SFR1

Method : Play back the test tape and adjust SFR1 for 3000Hz \pm 5Hz (FWD) and FWD PLAY speed \pm 45Hz (REV).

2. Head Azimuth Adjustment

- Settings : • Test tape : TTA-300
 • Test point : SP-OUT
 • Adjustment location : Head azimuth adjustment screw

Method : Play back the 8kHz signal of the test tape and adjust screw so that the output becomes maximum. Next, perform on each FWD PLAY and REV PLAY mode.

3. PB Frequency Response Check

- Settings : • Test tape : TTA-320
 • Test point : SP-OUT

Method : Play back the 315Hz and 10kHz signals of the test tape and check that the 10kHz signal with respect to that of the 315Hz signal is 0dB \pm 3dB.

4. REC/PB Frequency Response Check

- Settings : • Test tape : TTA-602
 • Test point : SP-OUT

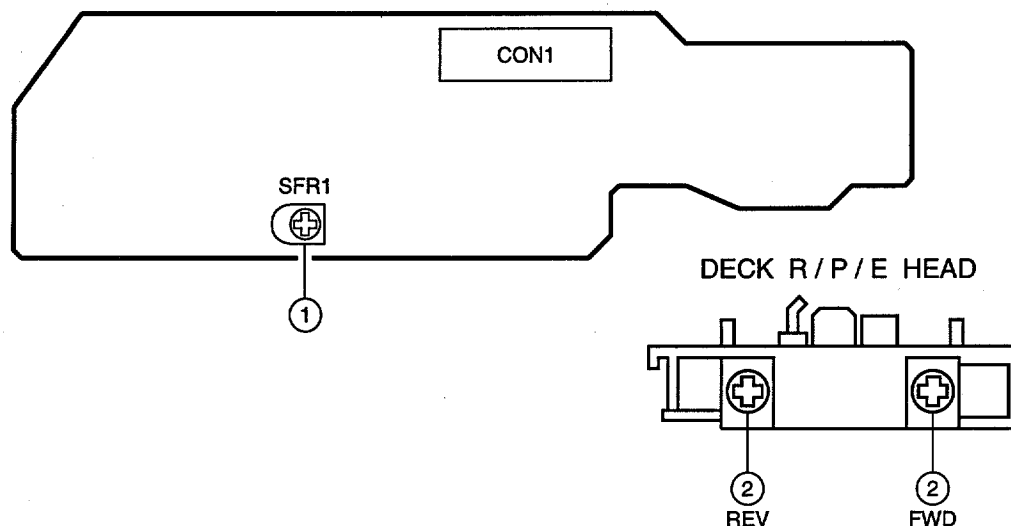
Method : Input a -20VU signal to the AUX terminal. Record the 1kHz and 10kHz signals on the test tape and play back them. Check that the difference between the record level and the play back level at 1kHz and 10kHz signal is 0dB to \pm 3dB.

PRACTICAL SERVICE FIGURE

<DECK SECTION>

Tape speed :	3000Hz \pm 45Hz
Wow & flutter :	Less than 0.14% (W.R.M.S)
Pinch roller pressure :	270 ~ 330g
Take-up torque :	30 ~ 55g-cm (FWD, REV)
F.F & REW torque :	75 ~ 180g-cm
Back tension :	2 ~ 7g-cm (FWD, REV)
Distortion :	Less than 3.0% (REC/PB, 0VU)
Noise level :	Less than 80mV (PB, REC/PB, FILTER DIN AUDIO)
Erasing ratio :	More than 55dB (at 125Hz, +10VU)
Test tape :	TTA-100 TTA-602 (NORMAL)

E DECK C.B



<デッキ部>

1. テープスピード調整

- 設定：・テストテープ：TTA-100
 ・テストポイント：SP-OUT
 ・調整箇所：SFR1

方法：テストテープを再生し、周波数カウンターが 3000Hz \pm 5Hz(FWD)になるように SFR1 を調整する。次に REV 側を 3000Hz \pm 45Hz に調整する。

2. ヘッドアジマス調整

- 設定：・テストテープ：TTA-300
 ・テストポイント：SP-OUT2V
 ・調整箇所：ヘッドアジマス調整ネジ

方法：テストテープの8Khz信号を再生し、出力が最大になるようにネジを調整する。次に、FWD PLAYおよびREV PLAYモードで再生する。

3. 再生周波数特性

- 設定：・テストテープ：TTA-320
 ・テストポイント：SP-OUT

方法：テストテープの315Hzと10kHz信号を再生し、315Hz信号に関して、10kHz信号が0dB \pm 3dBであることを確認する。

4. 録再周波数特性

- 設定：・テストテープ：TTA-602
 ・テストポイント：AP-OUT

方法：-20VU信号をAUX端子に入力し、その1kHzと10kHz信号をテストテープに録音し、再生する。1kHzと10kHz信号での録音レベルと再生レベルの相違が0dB \pm 3dBであることを確認する。

PRACTICAL SERVICE FIGURE

<TUNER SECTION>

<FM SECTION>

IHF Sensitivity : Less than 8dBuV
(THD 3%) [at 76.0 / 83.0 / 108.0MHz]<D>
Less than 8dBuV
[at 98.0 / 108.0MHz]<U, LH, HR>
Less than 10dBuV
[at 87.5MHz]<U, LH, HR>
Less than 13dBuV
[at 98.0 / 108.0MHz]<EZ, K>
Less than 14dBuV
[at 87.5MHz]<EZ, K>

S/N 50dB Quieting sensitivity :
Less than 36dBuV
[at 83.0MHz]<D>
Less than 38dBuV
[at 98.0MHz]<U, LH, HR>
Less than 40dBuV
[at 98.0MHz]<EZ, K>

Signal to noise ratio : More than 66dB(STEREO)
(Input 54dB) More than 68dB(MONO)
[at 83.0MHz (MONO/STEREO)]<D>
[at 98.0MHz (MONO/STEREO)]
<EXCEPT D>

Distortion : Less than 1.2%(MONO)
(Input 54dB) Less than 2.0%(STEREO)
[at 83.0MHz (MONO/STEREO)]<D>
[at 98.0MHz (MONO/STEREO)]
<EXCEPT D>

Auto stop level : 25dBuV ± 10dB
[at 83.0MHz]<D>
[at 98.0MHz]<EXCEPT D>

Stereo separation : More than 30dB
[at 83.0MHz]<D>
[at 98.0MHz]<U, LH, HR>
More than 15dB
[at 98.0MHz]<EZ, K>

Intermediate frequency : 10.7MHz

<AM(MW) SECTION>

Sensitivity : 54dBuV + 8/-7dB
[at 600kHz]<U, LH>
[at 603kHz]<EXCEPT U, LH>
52dBuV + 6/-7dB
[at 1000 / 1400kHz]<U, LH>
[at 999 / 1404kHz]
<EXCEPT U, LH>

Signal to noise ratio : More than 36dB
(Input 74dB) [at 1000kHz]<U, LH>
[at 999kHz]<EXCEPT U, LH>

Distortion : Less than 4.0%
[at 999kHz]<D>
[at 1000kHz]<U, LH>
Less than 1.5%
[at 999kHz]<EXCEPT D, U, LH>

Auto stop level : 50dBuV + 10/- 15dBuV
[at 1000kHz]<U, LH>
[at 999kHz]<EXCEPT U, LH>

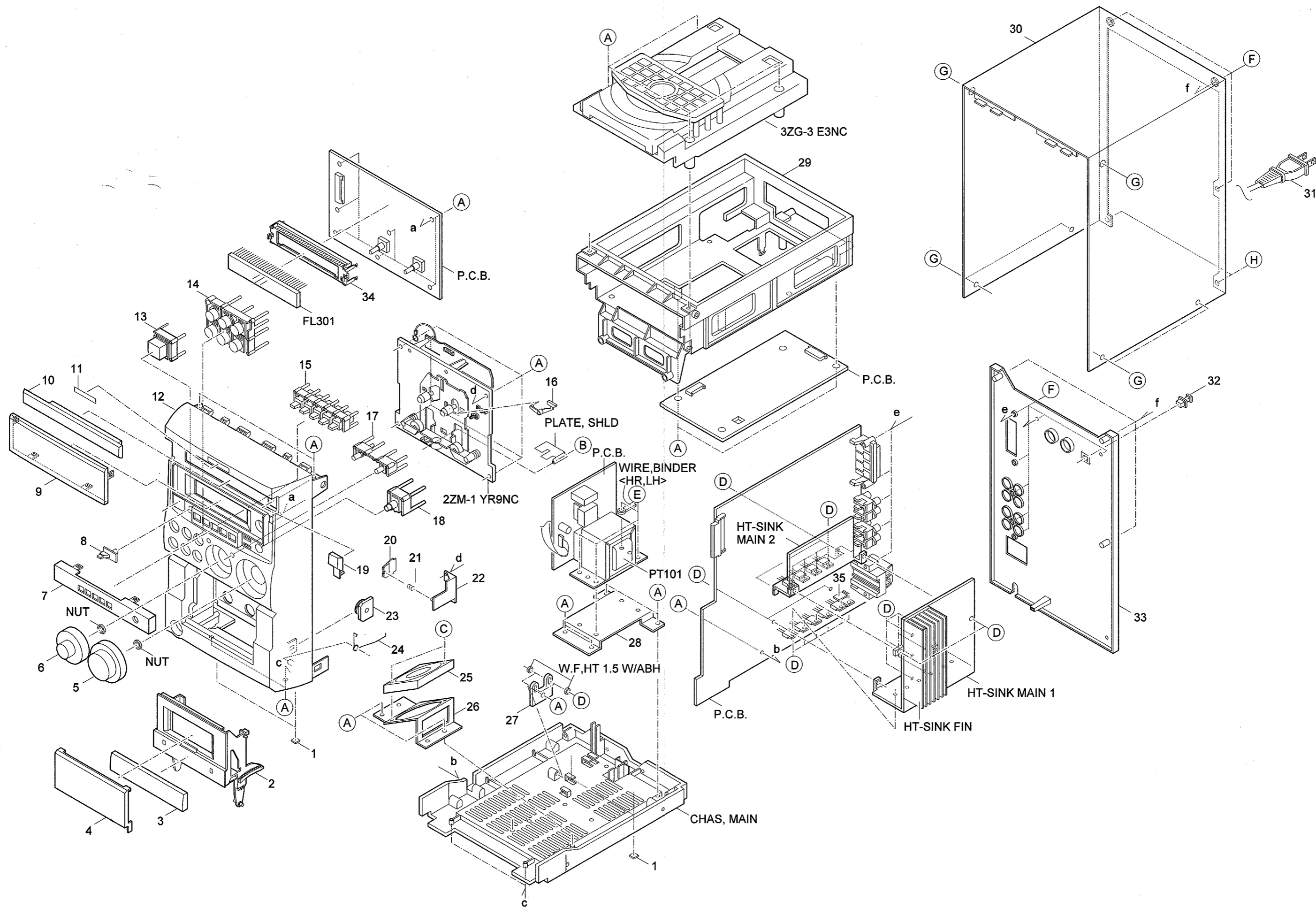
Stereo separation : More than 15dB
[at 999kHz]<D>

Intermediate frequency : 450kHz

<LW SECTION>(EZ, K)

Sensitivity : Less than 70dB[at 144kHz]
(S/N 20dB) Less than 68dB[at 198kHz]
Less than 66dB[at 290kHz]

Intermediate frequency : 450kHz



MECHANICAL PARTS LIST 1 / 1

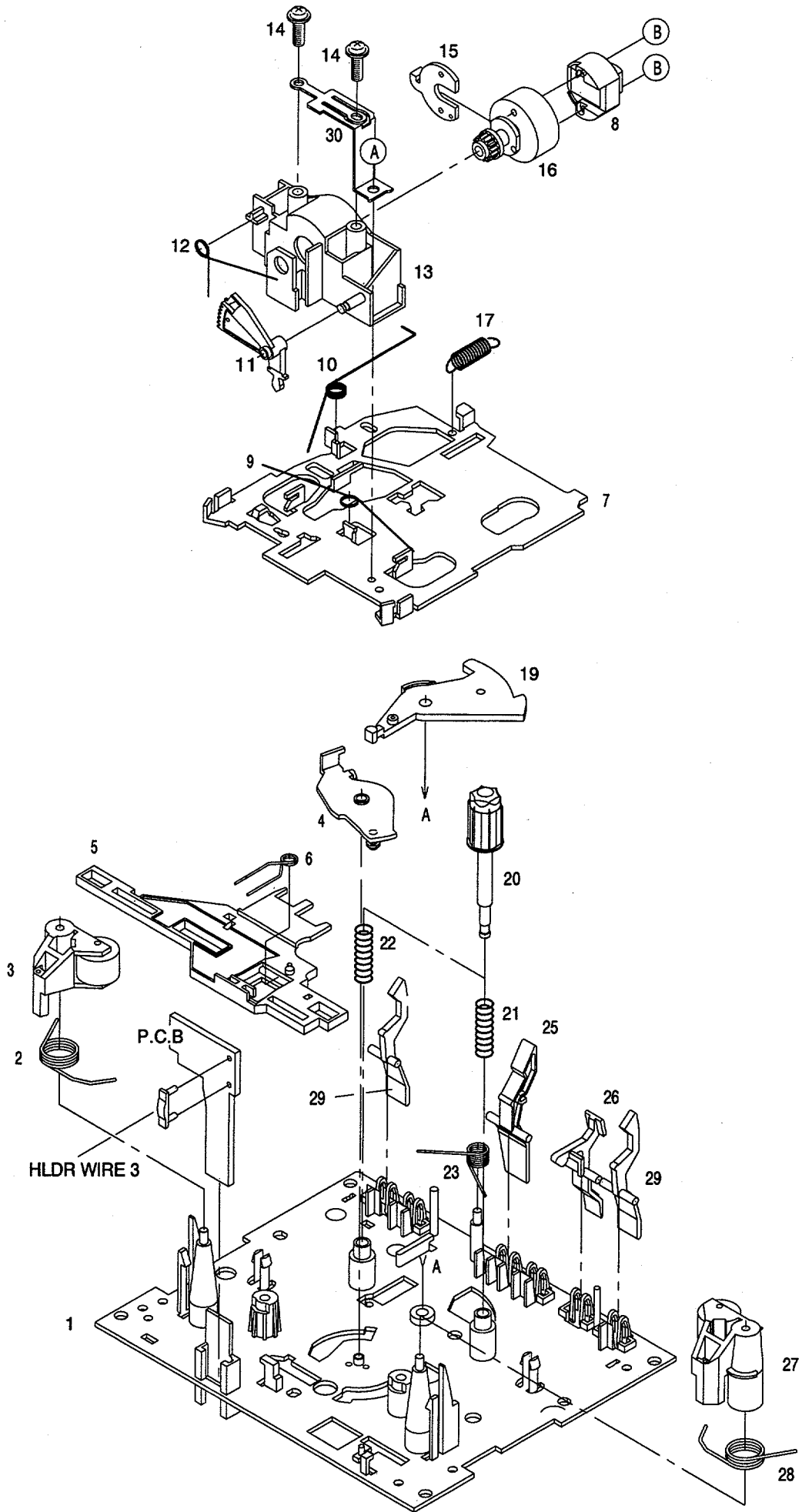
If can't understand for Description please kindly refer to "REFERENCE NAME LIST".

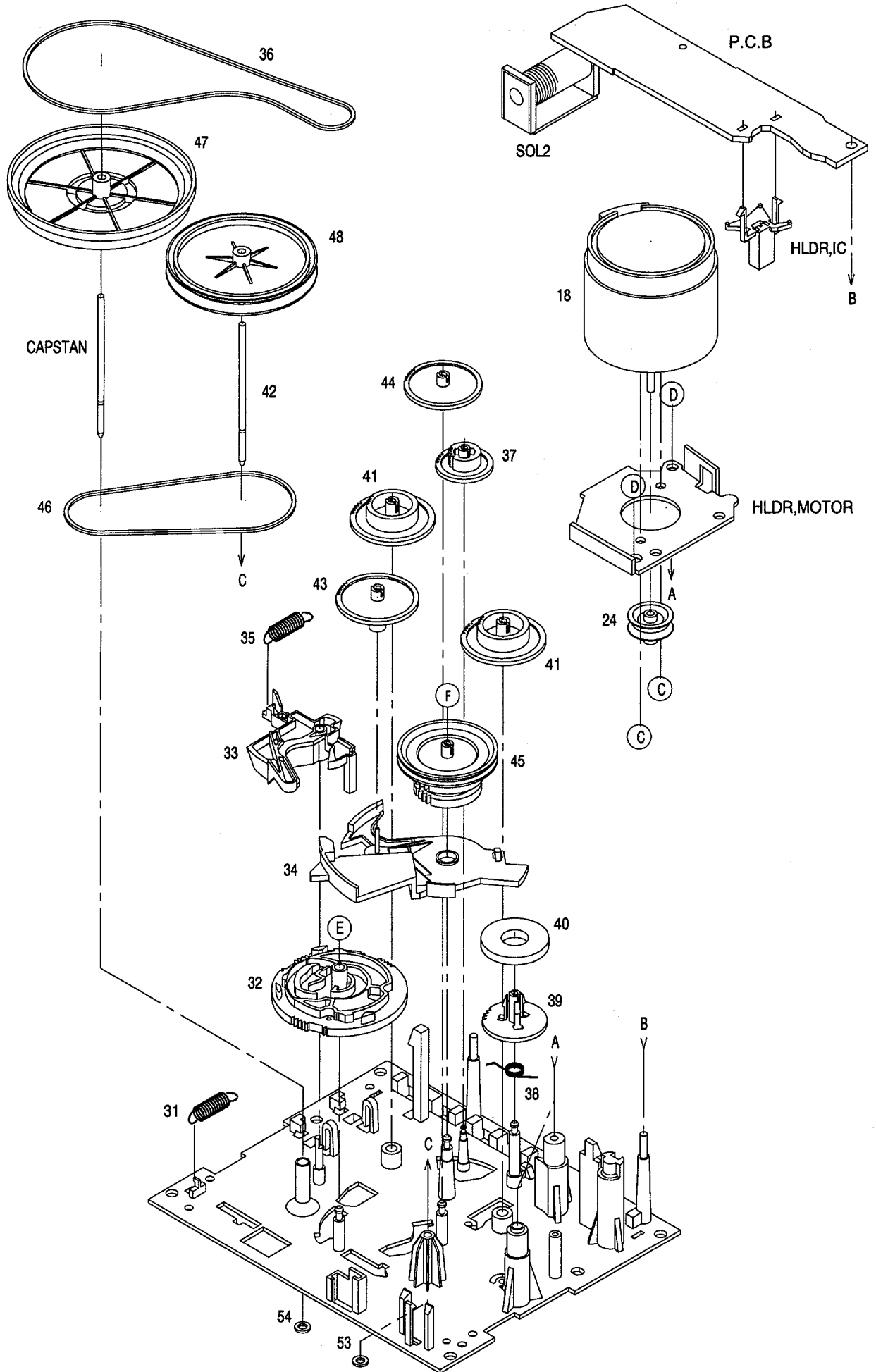
REF. NO.	PART NO.	KANRI NO.	DESCRIPTION	REF. NO.	PART NO.	KANRI NO.	DESCRIPTION
1	88-CL4-215-010	0E	CUSH, FOOT FR	△	31	87-050-098-010	1B AC CODE ASSY, D<D>
2	8Z-CL6-030-010	--	BOX, CASS	△	31	87-A80-092-010	AC CORD ASSY, ESUN<EXCEPT K, U, D>
3	8Z-CL6-038-010	1D	PANEL, CASS<HR, K, U, LH, D>	△	31	87-050-108-010	AC CORD ASSY, K 3PH<K>
3	8Z-CL6-039-010	PANEL, CASS	EZ<56EZ, 57EZ>	△	31	87-A80-110-010	AC CORD ASSY, U SPT-2W<U>
4	8Z-CL6-050-010	--	WINDOW, CASS	32	84-ZG1-245-210	0E	CAP, OPTICAL
5	8Z-CL6-080-010	1B	KNOB, RTRY VOL	33	8Z-CL6-012-010		PANEL, REAR EZ<56EZ>
6	8Z-CL6-081-010	1B	KNOB, RTRY JOG	33	8Z-CL6-017-010		PANEL, REAR EZ 57<57EZ>
7	8Z-CL6-040-010		PANEL, FR<HR, K, U, LH>	33	8Z-CL6-016-010		PANEL, REAR HRJ<HR>
7	8Z-CL6-042-010	1C	PANEL, FR D<D>	33	8Z-CL6-013-010		PANEL, REAR K<K>
7	8Z-CL6-041-010		PANEL, FR EZ<56EZ, 57EZ>	33	8Z-CL6-011-010		PANEL, REAR LH<LH>
8	8Z-CL6-085-010	--	LENS, STANDBY	33	8Z-CL6-010-010		PANEL, REAR U<U>
9	8Z-CL6-045-010	--	WINDOW, DISP<HR, K, U, LH, D>	34	82-NF7-210-110	0E	GUIDE, FL (*)
9	8Z-CL6-046-010		WINDOW, DISP EZ<56EZ, 57EZ>	35	8Z-CL6-228-010	--	HLDR, DIODE
10	8Z-CL6-036-010	--	PANEL, TRAY	A	87-067-703-010	0E	TAPPING SCREW, BVT2+3-10
11	87-B00-002-010	0E	BADGE, ATWA 30 ABS SIL	B	87-571-032-410	0E	VIT+2-3
12	8Z-CL6-005-010		CABI, FR EZ 57<57EZ>	C	87-067-822-010	0E	BVT2+3-20 W/O SLOT
12	8Z-CL6-001-010	--	CABI, FR U<EXCEPT 57EZ>	D	87-067-689-010	0E	TAPPING SCREW, BVTT+3-8
13	8Z-CL6-060-010	1B	KEY, POWER	E	87-581-169-410	0E	UIT+4-6
14	8Z-CL6-064-010	1C	KEY, CON	F	87-B10-230-010	0E	BVT2+3-10 W/O SLOT SILVER CR
15	8Z-CL6-076-010	--	KEY, FUNC ASSY	G	87-B10-231-010	0E	QT1+3-12 SILVER CR
16	8Z-ZM1-264-010	0E	LVR, EJECT R	H	87-B10-250-010	0E	BVT2+3-12 W/O SLOT CR SILVER
17	8Z-CL6-062-010	--	KEY, ENTER				
18	8Z-CL6-063-010	--	KEY, DEMO				
19	8Z-CL6-061-010	--	KEY, OPEN				
20	82-NF5-229-010	0E	PLATE, LOCK				
21	86-NF9-224-010	0E	SPR-C, LOCK				
22	87-NF4-217-110	0E	HLDR, LOCK 2				
23	87-NF8-220-010	0E	DMPR, 150				
24	88-CL4-220-010	0E	SPR-T, CASS				
25	87-A91-348-010	2A	FAN, F614R-12MC-19-175MM				
26	8Z-CL6-226-010	--	HLDR, FAN				
27	8Z-CL6-222-010	--	HLDR, HT-SINK				
28	8Z-CL6-225-010	--	HLDR, TRANS				
29	8Z-CL6-202-010	--	HLDR, CD				
30	8Z-CL6-025-010	--	CABI, TOP				

COLOR NAME TABLE

Basic color symbol	Color	Basic color symbol	Color	Basic color symbol	Color
B	Black	C	Cream	D	Orange
G	Green	H	Gray	L	Blue
LT	Transparent Blue	N	Gold	P	Pink
R	Red	S	Silver	ST	Titan Silver
T	Brown	V	Violet	W	White
WT	Transparent White	Y	Yellow	YT	Transparent Yellow
LM	Metallic Blue	LL	Light Blue	GT	Transparent Green
LD	Dark Blue	DT	Transparent Orange		

TAPE MECHANISM EXPLODED VIEW 1 / 1



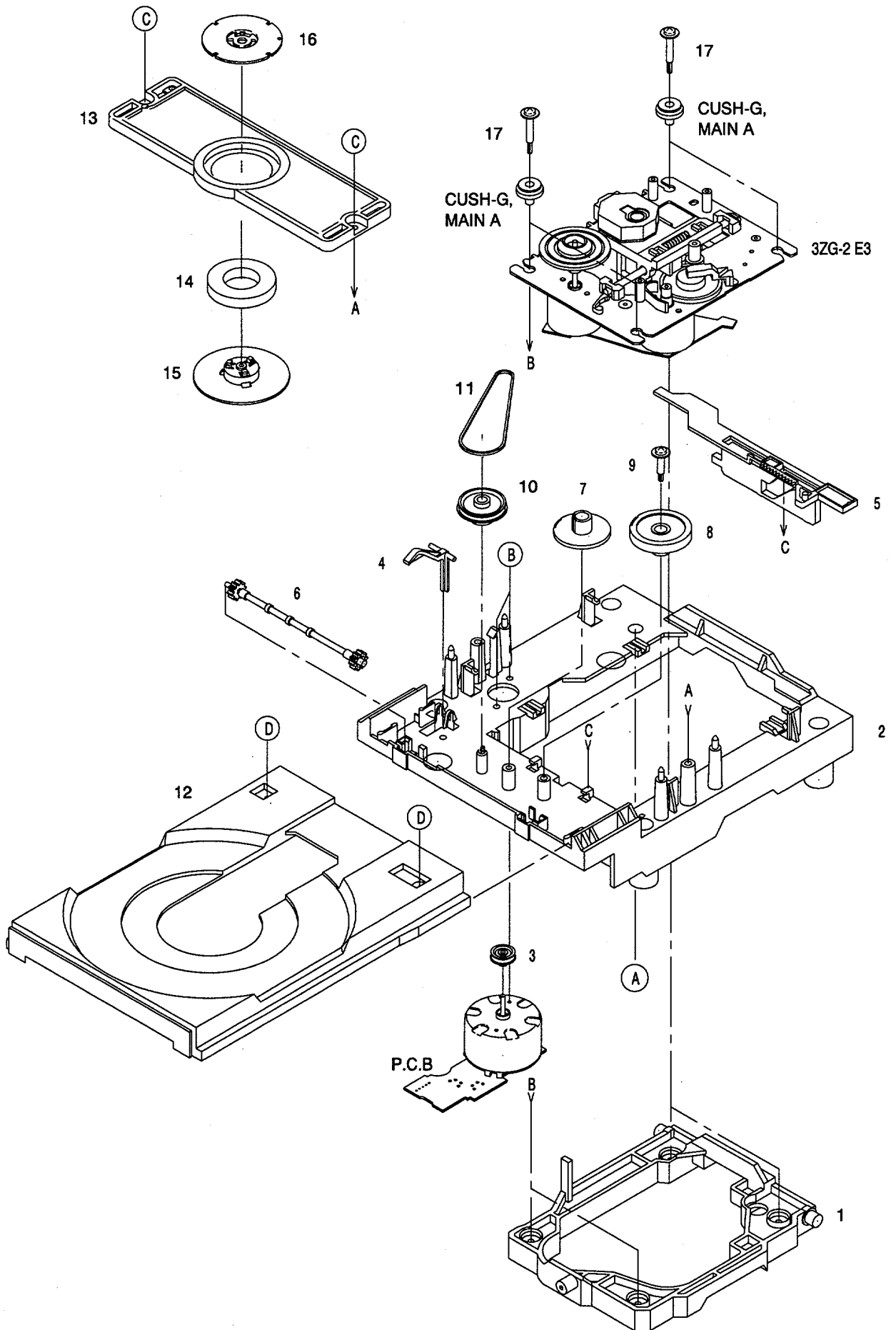


TAPE MECHANISM PARTS LIST 1 / 1

If can't understand for Description please kindly refer to "REFERENCE NAME LIST".

REF. NO.	PART NO.	KANRI NO.	DESCRIPTION	REF. NO.	PART NO.	KANRI NO.	DESCRIPTION
1	82-ZM1-327-310	1D	CHAS ASSY, RM	31	82-ZM1-255-310	0E	SPR-E, LVR DIR
2	82-ZM1-258-210	0E	SPR-T, PINCH L	32	82-ZM1-221-310	0E	GEAR, CAM(*)
3	82-ZM1-341-210	1A	LVR ASSY, PINCH L2	33	82-ZM1-227-310	0E	LVR, TRIG
4	82-ZM1-295-310	0E	PLATE ASSY LINK	34	82-ZM1-224-410	0E	LVR, FR
5	82-ZM1-266-310	0E	LVR, DIR	35	82-ZM1-305-210	0E	SPR-E, TRIG 2
6	82-ZM1-214-010	0E	SPR-T, DIR	36	82-ZM1-340-010	0E	BELT, SBU MAIN2
7	82-ZM1-206-910	1A	CHAS, HEAD	37	82-ZM1-223-010	0E	GEAR, PLAY
8	87-046-399-110	2A	HEAD, PPH YK56R-BS411	38	82-ZM1-322-010	0E	SPR-T, FR 60
9	82-ZM1-269-210	0E	SPR-T, BRG	39	82-ZM1-220-210	0E	GEAR, IDLER
10	82-ZM3-323-110	0E	SPR-T, LINK 3	40	82-ZM3-616-010	0E	RING MAGNET 4
11	82-ZM1-210-110	0E	GEAR, H T	41	82-ZM1-216-410	0E	GEAR, REEL
12	82-ZM1-213-010	0E	SPR-T, HEAD	42	82-ZM1-236-010	0E	CAPSTAN, 2-41.5
13	82-ZM1-207-910	0E	GUIDE, TAPE	43	82-ZM1-225-210	0E	GEAR, FR
14	82-ZM1-283-310	0E	S-SCREW, AZIMUTH	44	82-ZM1-226-010	0E	GEAR, REW
15	82-ZM1-314-110	0E	PLATE, HEAD	45	82-ZM3-333-310	1B	SLIP DISK ASSY 2
16	82-ZM1-208-310	0E	HLDR, HEAD	46	82-ZM1-338-110	0E	BELT, FR 4
17	82-ZM1-218-010	0E	SPR-E, HB	47	82-ZM1-349-110	1B	FLY-WHL, R W
18	87-045-347-010	1H	MOT, SHU2L 70	48	82-ZM1-348-110	1B	FLY-WHL, L W
19	82-ZM1-222-210	0E	LVR, PLAY	A	82-ZM1-315-010	0E	S-SCREW GUIDE TAPE
20	82-ZM1-217-410	0E	REEL TABLE	B	80-ZM6-207-010	0E	V+1.6-7
21	82-ZM1-244-510	0E	SPR-C, BT	C	87-251-070-410	0E	U+2.6-3
22	82-ZM1-285-410	0E	SPR-C, BT L	D	87-741-073-410	0E	UT2+2.6-6 GLD
23	82-ZM1-257-010	0E	SPR-T, CAS	E	87-B10-008-010	0E	W-P, 2.08-8-0.4-SLIP
24	82-ZM1-247-110	0E	PULLEY, MOTOR	F	82-ZM1-247-210	0E	PULLEY, MOTOR
25	82-ZM1-242-010	0E	LVR, CAS				
26	82-ZM1-243-010	0E	LVR, STOP				
27	82-ZM1-344-210	1A	LVR ASSY, PINCH R2				
28	82-ZM1-259-210	0E	SPR-T, PINCH R				
29	82-ZM1-240-110	0E	LVR, REC(*)				
30	82-ZM1-298-010	0E	SPR-P EARTH				

CD MECHANISM EXPLODED VIEW 1 / 2

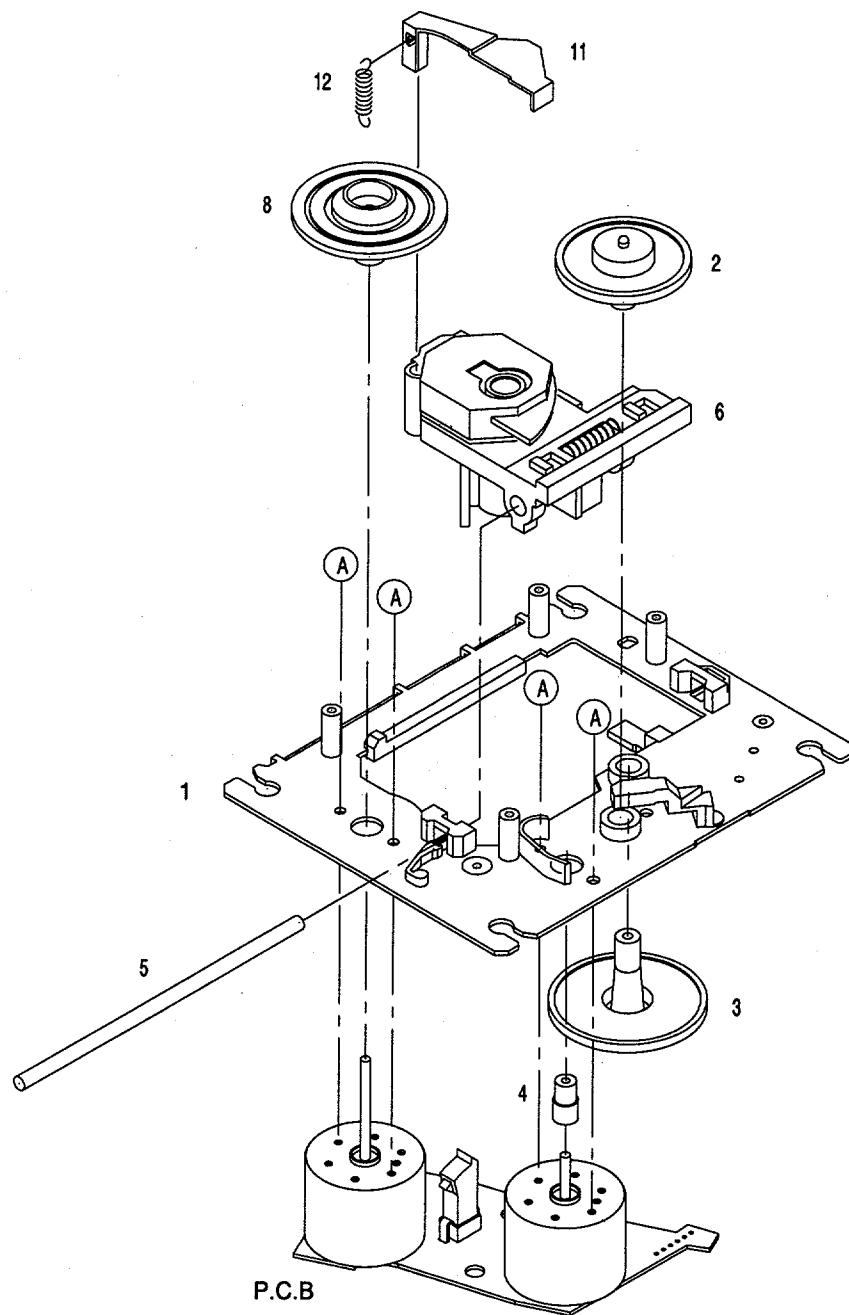


CD MECHANISM PARTS LIST 1 / 2

If can't understand for Description please kindly refer to "REFERENCE NAME LIST".

REF. NO.	PART NO.	KANRI NO.	DESCRIPTION
1	83-ZG3-224-510	1B	HLD R M2
2	83-ZG3-228-610	1C	CHAS, L6
3	83-ZG3-208-010	0E	PULLEY, MOTOR
4	83-ZG3-213-010	0E	LVR, SW
5	83-ZG3-209-610	1A	CAM, SLIDE
6	83-ZG3-207-010	0E	GEAR, TRAY
7	83-ZG3-204-210	0E	GEAR, C
8	83-ZG3-205-010	0E	GEAR, D
9	83-ZG3-217-010	0E	S-SCREW, GEAR D
10	83-ZG3-220-210	0E	GEAR, PULLEY 2
11	83-ZG3-214-010	0E	BELT, L
12	83-ZG3-229-410	1C	TRAY, CD 2
13	83-ZG3-210-110	1B	HLD R, CHUCK
14	83-ZG3-602-010	1A	RING, MAG
15	83-ZG3-212-010	0E	CAP, DISC
16	83-ZG3-211-010	0E	PLATE, DISC
17	81-ZG1-254-010	0E	S-SCREW, MECH HLD R
A	87-067-945-110	0E	VFT2+3-12(F10)
B	87-251-071-410	0E	U+2.6-4
C	87-512-074-210	0E	SCREW, 2+2.6-8
D	87-352-075-210	0E	VT2+2.6-10

CD MECHANISM EXPLODED VIEW 2 / 2

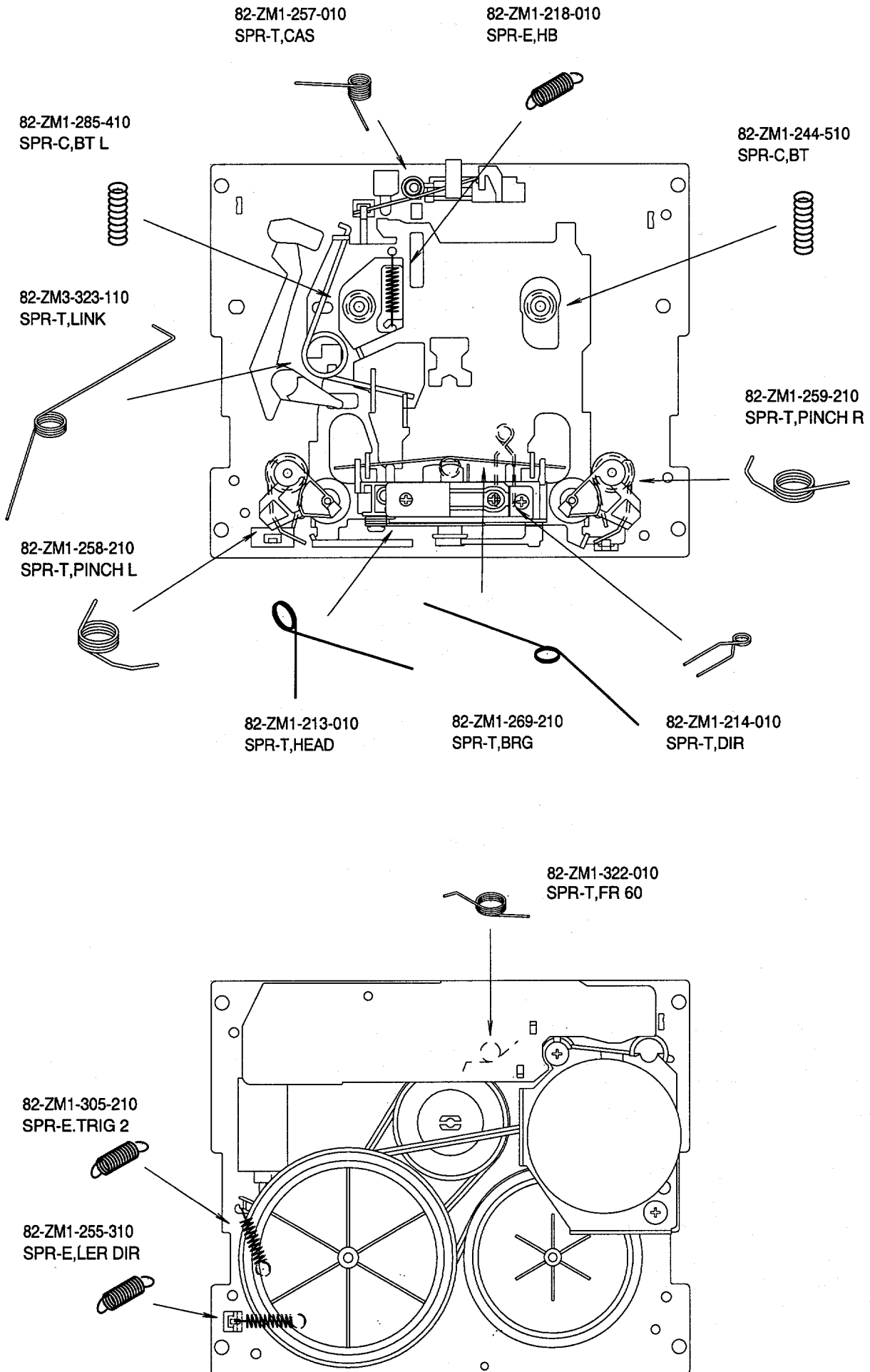


CD MECHANISM PARTS LIST 2 / 2

If can't understand for Description please kindly refer to "REFERENCE NAME LIST".

REF. NO.	PART NO.	KANRI NO.	DESCRIPTION
1	83-2G2-243-210	--	CHAS ASSY,SHT
2	83-2G2-235-010	--	GEAR, A3
3	83-2G2-205-210	0E	GEAR, B
4	83-2G2-236-010	--	GEAR MOTOR 3
5	83-2G2-253-010	1A	SHAFT,SLIDE 5
6	87-A90-836-010	--	PICKUP,KSS-213F
8	83-2G2-227-210	1B	TURN TABLE,C1
11	83-2G2-245-410	--	LEVER,SHUTTER
12	83-2G2-250-110	--	SPR-E,SHT 2
A	87-261-032-210	0E	SCREW V+2-3

SPRING APPLICATION POSITION



ACCESSORIES / PACKAGE LIST

If can't understand for Description please kindly refer to "REFERENCE NAME LIST".

REF. NO.	PART NO.	KANRI NO.	DESCRIPTION
1	8Z-CL6-906-010	--	IB, D (J) -C<D>
1	8Z-CL6-905-010		IB, E (9L) -C<EZ>
1	8Z-CL6-902-010		IB, H (ESC) -C<HR>
1	8Z-CL6-904-010		IB, K (E) -C<K>
1	8Z-CL6-903-010		IB, LH (ESP) -C<LH>
1	8Z-CL6-901-010		IB, U (ESF) -C<U>
2	87-043-115-010	1A	ANT, FEEDER FM<HR, U, LH, D>
2	87-A90-118-010		ANT, WIRE FM (Z) <K, EZ>
△ 3	87-A91-017-010		PLUG, CONVERSION JT-0476<HR, LH>
4	87-A90-030-010	1B	ANT, LOOP AM-NC C
5	8Z-CK4-962-010	1H	RC UNIT, RC-ZAT04 (VS)

REFERENCE NAME LIST

ELECTRICAL SECTION

DESCRIPTION	REFERENCE NAME
ANT	ANTENNAS
C-	CHIP
C-CAP	CAP, CHIP
C-CAP TN	CAP, CHIP TANTALUM
C-COIL	COIL, CHIP
C-DI	DIODE, CHIP
C-DIODE	DIODE, CHIP
C-FET	FET, CHIP
C-FOTR	FILTER, CHIP
C-JACK	JACK, CHIP
C-LED	LED, CHIP
C-RES	RES, CHIP
C-SFR	SFR, CHIP
C-SLIDE SW	SLIDE SWITCH, CHIP
C-SW	SWITCH, CHIP
C-TR	TRANSISTOR, CHIP
C-VR	VOLUME, CHIP
C-ZENER	ZENER, CHIP
CAP, CER	CAP, CERA-SOL
CAP, E	CAP, ELECT
CAP, M/F	CAP, FILM
CAP, TC	CAP, CERA-SOL
CAP, TC-U	CAP, CERA-SOL SS
CAP, TN	CAP, TANTALUM
CERA FIL	FILTER, CERAMIC
CF	FILTER, CERAMIC
DL	DELAY LINE
E/CAP	CAP, ELECT
FILT	FILTER
FLTR	FILTER
FUSE RES	RES, FUSE
MOT	MOTOR
P-DIODE	PHOTO DIODE
P-SNSR	PHOTO SENSER
P-TR	PHOTO TRANSISTOR
POLY VARI	VARIABLE CAPACITOR
PPCAP	CAP, PP
PT	POWER TRANSFORMER
PTR, RES	PTR, MELF
RC	REMOTE CONTROLLER
RES NF	RES, NON-FLAMMABLE
RESO	RESONATOR
SHLD	SHIELD
SOL	SOLENOID
SPKR	SPEAKER
SW, LVR	SWITCH, LEVER
SW, RTRY	SWITCH, ROTARY
SW, SL	SWITCH, SLIDE
TC CAP	CAP, CERA-SOL
THMS	THERMISTOR
TR	TRANSISTOR
TRIMER	CAP, TRIMMER
TUN-CAP	VARIABLE CAPACITOR
VIB, CER	RESONATOR, CERAMIC
VIB, XTAL	RESONATOR, CRYSTAL
VR	VOLUME
ZENER	DIODE, ZENER
サージサプレッサ	SERGE SUPPRESSOR
セラコン	CAP, CERA

MECHANICAL SECTION

DESCRIPTION	REFERENCE NAME
ADHESHIVE	SHEET ADHESHIVE
AZ	AZIMUTH
BAR-ANT	BAR-ANTENNA
BAT	BATTERY
BATT	BATTERY
BRG	BEARING
BTN	BUTTON
CAB	CABINET
CASS	CASSETTE
CHAS	CHASSIS
CLR	COLLAR
CONT	CONTROL
CRSR	CURSOR
CU	CUSHION
CUSH	CUSHION
DIR	DIRECTION
DUBB	DUBBING
FL	FRONT LOADING
FLY-WHL	FLYWHEEL
FR	FRONT
FUN	FUNCTION
G-CU	G-CUSHION
HDL	HANDOL
HIMERON	CLOTH
HINGE, BAT	HINGE, BATTERY
HLDR	HOLDER
HT-SINK	HEAT SINK
IB	INSTRUCTION BOOKLET
IDLE	IDLER
IND, L-R	INDICATOR, L-R
KEY, CONT	KEY, CONTROL
KEY, PRGM	KEY, PROGRAM
KNOB, SL	KNOB, SLIDE
LBL	LABEL
LID, BATT	LID, BATTERY
LID, CASS	LID, CASSETTE
LVR	LEVER
P-SP	P-SPRING
PANEL, CONT	PANEL, CONTROL
PANEL, FR	PANEL, FRONT
PRGM	PROGRAM
PULLY, LOAD MO	PULLY, LOAD MOTOR
RBN	RIBBON
S-	SPECIAL
SEG	SEGMENT
SH	SHEET
SHLD-SH	SHIELD-SHEET
SL	SLIDE
SP	SPRING
SP-SCREW	SPECIAL-SCREW
SPACER, BAT	SPACER, BATTERY
SPR	SPRING
SPR-P	P-SPRING
SPR-PC-PUSH	P-SPRING, C-PUSH
T-SP	T-SPRING
TERM	TERMINAL
TRIG	TRIGGER
TUN	TUNING
VOL	VOLUME
W	WASHER
WHL	WHEEL
WORM-WHL	WORM-WHEEL
ジグアーム	ARM, SHAFT
ジグガイド	GUIDE, SHAFT
ストラップ	STRAP
トクナベ	S-SCREW
ヒンジ	HINGE
ヒンジビス	S-SCREW
ビスセレート	SCREW, SERPART

サービス技術ニュース	
番号	連絡内容
G-	-
G-	-
G-	-

アイワ株式会社
AIWA CO., LTD.

9630472, 9820572, 931261

Tokyo Japan