

aiwa



XR-MK29

COMPACT DISC STEREO SYSTEM

- BASIC TAPE MECHANISM: 2ZM-1 YR8NC
- BASIC CD MECHANISM: 3ZG-3 E2NC

- TYPE: HC,HR

SIMPLE MANUAL

- Replace this Service Manual with "Revision Publishing" when it is issued.

S/M Code No. 09-996-415-2T1

MANUAL
SERVICE

ELECTRICAL MAIN PARTS LIST - 1/7

NOTE: The characters in the suffix column indicate the part usage.

HR	HC	REF.NO	PARTS NO.	KANRI NO.	DESCRIPTION	SUFFIX
XX	XX					A
						B
C		302	82-NF7-210-110	0E	GUIDE, FL (*)	AB
C		304	87-010-197-080	0E	CAP, CHIP 0.01 DM	AB
C		307	87-010-405-040	0E	CAP,E 10-50	AB
C		308	87-010-421-040	0E	CAP,E 4.7-50 5L	AB
C		309	87-010-421-040	0E	CAP,E 4.7-50 5L	AB
C		305	87-015-883-080	0E	CHIP CAPACITOR, 0.022 (D)	AB
C		316	87-A10-797-040	0E	CAP,E 47-35 M 5L SRM	AB
C		317	87-010-197-080	0E	CAP, CHIP 0.01 DM	AB
C		315	87-010-198-080	0E	CAP, CHIP 0.022	AB
C		313	87-010-198-080	0E	CAP, CHIP 0.022	AB
C		319	87-010-263-040	0E	CAP,E 100-10	AB
C		318	87-010-320-080	0E	CHIP CAP 68P	AB
C		314	87-010-320-080	0E	CHIP CAP 68P	AB
C		329	87-A10-189-040	0E	CAP,E 220-10	AB
C		321	87-010-198-080	0E	CAP, CHIP 0.022	AB
C		328	87-010-320-080	0E	CHIP CAP 68P	AB
C		320	87-010-320-080	0E	CHIP CAP 68P	AB
C		323	87-010-320-080	0E	CHIP CAP 68P	AB
C		322	87-010-320-080	0E	CHIP CAP 68P	AB
C		325	87-010-320-080	0E	CHIP CAP 68P	AB
C		326	87-010-320-080	0E	CHIP CAP 68P	AB
C		327	87-010-320-080	0E	CHIP CAP 68P	AB
C		324	87-010-320-080	0E	CHIP CAP 68P	AB
C		339	87-010-197-080	0E	CAP, CHIP 0.01 DM	AB
C		338	87-010-197-080	0E	CAP, CHIP 0.01 DM	AB
C		331	87-010-312-080	0E	C-CAP,S 15P-50 CH	AB
C		335	87-010-316-080	0E	C-CAP,S 33P-50 CH	AB
C		330	87-010-318-080	0E	C-CAP,S 47P-50 CH	AB
C		333	87-010-401-040	0E	CAP,E 1-50 SME	AB
C		340	87-010-197-080	0E	CAP, CHIP 0.01 DM	AB
CN		303	87-099-203-010	0E	CONN,10P 6216 H	AB
CN		301	87-099-720-010	1B	CONN,30P TYK-B(P)	AB
CN		302	87-CL4-704-010	1B	CONN ASSY 9P DECK	AB
D		301	87-020-465-080	0E	DIODE,1SS133 (110MA)	AB
D		316	87-017-931-080	0E	ZENER,MTZJ5.6B	AB
D		317	87-020-465-080	0E	DIODE,1SS133 (110MA)	AB
D		319	87-020-465-080	0E	DIODE,1SS133 (110MA)	AB
D		318	87-020-465-080	0E	DIODE,1SS133 (110MA)	AB
D		315	87-020-465-080	0E	DIODE,1SS133 (110MA)	AB
D		314	87-020-465-080	0E	DIODE,1SS133 (110MA)	AB
D		311	87-020-465-080	0E	DIODE,1SS133 (110MA)	AB
D		312	87-020-465-080	0E	DIODE,1SS133 (110MA)	AB
D		313	87-020-465-080	0E	DIODE,1SS133 (110MA)	AB
D		322	87-020-027-080	0E	CHIP-DIODE 1SS184	AB
D		320	87-020-125-080	0E	DIODE,1SS181 (100MA)	AB
D		323	87-020-465-080	0E	DIODE,1SS133 (110MA)	AB
D		325	87-020-465-080	0E	DIODE,1SS133 (110MA)	AB
FL		301	8Z-CL7-682-110	2M	FL,SVA-11MM23	AB
IC		303	87-A20-914-010	1B	IC,SPS-442-1-F	AB
IC		301	8Z-CG7-681-010		C-IC,M38B57MC-XXXX	AB
LED		301	87-A40-229-040	0E	LED,SLR-342VR TB7 RED	AB
LED		305	87-A40-619-040	0E	LED,SLR-56PT-T31-W GRN	AB
LED		302	87-A40-619-040	0E	LED,SLR-56PT-T31-W GRN	AB
LED		304	87-A40-619-040	0E	LED,SLR-56PT-T31-W GRN	AB
LED		303	87-A40-619-040	0E	LED,SLR-56PT-T31-W GRN	AB
Q		301	87-026-245-080	0E	TR,DTC114ES	AB
Q		309	89-111-624-080	0E	TR,2SA1162Y	AB
Q		302	89-112-965-080	0E	TR,2SA1296 (0.75W)	AB
Q		303	89-112-965-080	0E	TR,2SA1296 (0.75W)	AB
Q		304	89-327-125-080	0E	CHIP TR,2SC2712GR	AB
Q		305	89-327-125-080	0E	CHIP TR,2SC2712GR	AB
Q		307	89-327-125-080	0E	CHIP TR,2SC2712GR	AB
Q		306	89-327-125-080	0E	CHIP TR,2SC2712GR	AB
Q		313	87-026-235-080	0E	CHIP-TR,DTC114EK	AB
Q		310	87-A30-090-080	0E	FET,2SK2541	AB
Q		311	89-327-125-080	0E	CHIP TR,2SC2712GR	AB
Q		312	89-327-125-080	0E	CHIP TR,2SC2712GR	AB
S		308	87-A90-095-080	0E	SW,TACT EVQ11G04M	AB
S		306	87-A90-095-080	0E	SW,TACT EVQ11G04M	AB
S		307	87-A90-095-080	0E	SW,TACT EVQ11G04M	AB
S		303	87-A90-095-080	0E	SW,TACT EVQ11G04M	AB
S		301	87-A90-095-080	0E	SW,TACT EVQ11G04M	AB
S		305	87-A90-095-080	0E	SW,TACT EVQ11G04M	AB
S		304	87-A90-095-080	0E	SW,TACT EVQ11G04M	AB
S		302	87-A90-095-080	0E	SW,TACT EVQ11G04M	AB
S		309	87-A90-095-080	0E	SW,TACT EVQ11G04M	AB
S		313	87-A90-095-080	0E	SW,TACT EVQ11G04M	AB
S		318	87-A90-095-080	0E	SW,TACT EVQ11G04M	AB
S		311	87-A90-095-080	0E	SW,TACT EVQ11G04M	AB
S		316	87-A90-095-080	0E	SW,TACT EVQ11G04M	AB
S		317	87-A90-095-080	0E	SW,TACT EVQ11G04M	AB
S		314	87-A90-095-080	0E	SW,TACT EVQ11G04M	AB
S		310	87-A90-095-080	0E	SW,TACT EVQ11G04M	AB
S		315	87-A90-095-080	0E	SW,TACT EVQ11G04M	AB

ELECTRICAL MAIN PARTS LIST - 2/7

S	312	87-A90-095-080	0E	SW,TACT	EVQ11G04M	AB
S	351	87-A90-085-010	1C	SW,RTRY	EC16B 24204	AB
X	301	87-030-375-080	1A	VIB,CF	4.19MG200	AB
		87-067-579-010	0E	TAPPING SCREW,	BVT2+3-8	AB
C	209	87-010-186-080	0E	CAP,CHIP	4700P	AB
C	200	87-010-197-080	0E	CAP,CHIP	0.01 DM	AB
C	201	87-010-197-080	0E	CAP,CHIP	0.01 DM	AB
C	208	87-010-546-080	0E	CAP,ELECT	0.33-50V	AB
C	207	87-010-546-080	0E	CAP,ELECT	0.33-50V	AB
C	210	87-010-186-080	0E	CAP,CHIP	4700P	AB
C	213	87-010-260-080	0E	CAP,ELECT	47-25V	AB
C	214	87-010-260-080	0E	CAP,ELECT	47-25V	AB
C	211	87-010-403-080	0E	CAP,ELECT	3.3-50V	AB
C	212	87-010-403-080	0E	CAP,ELECT	3.3-50V	AB
C	219	87-010-544-080	0E	CAP,ELECT	0.1-50V	AB
C	227	87-010-260-080	0E	CAP,ELECT	47-25V	AB
C	220	87-010-544-080	0E	CAP,ELECT	0.1-50V	AB
C	229	87-012-156-080	0E	C-CAP,S	220P-50 CH	AB
C	230	87-012-156-080	0E	C-CAP,S	220P-50 CH	AB
C	261	87-010-197-080	0E	CAP,CHIP	0.01 DM	AB
C	273	87-010-196-080	0E	CHIP CAPACITOR,	0.1-25	AB
D	201	87-020-465-080	0E	DIODE,1SS133	(110MA)	AB
D	209	87-020-465-080	0E	DIODE,1SS133	(110MA)	AB
D	206	87-020-465-080	0E	DIODE,1SS133	(110MA)	AB
D	203	87-020-465-080	0E	DIODE,1SS133	(110MA)	AB
D	205	87-020-465-080	0E	DIODE,1SS133	(110MA)	AB
D	204	87-020-465-080	0E	DIODE,1SS133	(110MA)	AB
D	202	87-020-465-080	0E	DIODE,1SS133	(110MA)	AB
D	210	87-020-465-080	0E	DIODE,1SS133	(110MA)	AB
D	211	87-020-465-080	0E	DIODE,1SS133	(110MA)	AB
J	231	87-A60-420-010	1A	JACK,3.5 ST	(MSC)	AB
J	241	87-A60-217-010	1A	TERMINAL,SPKR	4P	AB
L	201	87-005-366-010	1A	COIL,1UH		AB
L	202	87-005-366-010	1A	COIL,1UH		AB
Q	203	87-A30-197-080	0E	TR,KTA1267GR		AB
Q	202	87-A30-197-080	0E	TR,KTA1267GR		AB
Q	201	87-A30-197-080	0E	TR,KTA1267GR		AB
Q	204	87-A30-197-080	0E	TR,KTA1267GR		AB
Q	205	87-A30-198-080	0E	TR,KTC3199GR		AB
Q	206	87-A30-198-080	0E	TR,KTC3199GR		AB
Q	207	87-A30-198-080	0E	TR,KTC3199GR		AB
Q	208	87-A30-198-080	0E	TR,KTC3199GR		AB
Q	209	89-333-317-080	0E	TR,2SC3331	(0.5W)	AB
Q	217	87-026-219-080	0E	TR,DTA144ES	(0.3W)	AB
Q	214	87-A30-126-010	1A	TR,2SB1616		AB
Q	213	87-A30-126-010	1A	TR,2SB1616		AB
Q	212	87-A30-127-010	1A	TR,2SD2478		AB
Q	211	87-A30-127-010	1A	TR,2SD2478		AB
Q	215	87-A30-198-080	0E	TR,KTC3199GR		AB
Q	216	87-A30-198-080	0E	TR,KTC3199GR		AB
Q	210	89-333-317-080	0E	TR,2SC3331	(0.5W)	AB
Q	263	87-026-609-080	0E	TR,KTA1266GR		AB
Q	262	89-406-555-080	0E	TR,2SD655	(0.5W)	AB
Q	261	89-406-555-080	0E	TR,2SD655	(0.5W)	AB
R	224	87-A00-258-080	0E	RES,M/F	0.22-1W J	AB
R	223	87-A00-258-080	0E	RES,M/F	0.22-1W J	AB
R	249	87-A00-258-080	0E	RES,M/F	0.22-1W J	AB
R	250	87-A00-258-080	0E	RES,M/F	0.22-1W J	AB
C	102	87-010-197-080	0E	CAP,CHIP	0.01 DM	AB
C	109	87-010-260-080	0E	CAP,ELECT	47-25V	AB
C	108	87-010-381-080	0E	CAP,ELECT	330-16V	AB
C	107	87-010-384-080	0E	CAP,ELECT	100-25V	AB
C	106	87-010-408-080	0E	CAP,ELECT	47-50V	AB
C	105	87-012-140-080	0E	CAP	470P	AB
C	101	87-016-495-090	1B	CAP,E	3300-25 SMG	AB
C	104	87-A10-011-090	2A	CAP,E	2200-25 SMG	AB
C	111	87-010-247-080	0E	CAP,ELECT	100-50V	AB
C	110	87-010-260-080	0E	CAP,ELECT	47-25V	AB
C	112	87-010-263-080	0E	CAP,ELECT	100-10V	AB
C	114	87-010-374-080	0E	CAP,ELECT	47-10V	AB
C	113	87-010-403-080	0E	CAP,ELECT	3.3-50V	AB
C	115	87-A11-007-080	0E	CAP,M	0.047-50 J DE	AB
C	116	87-A11-007-080	0E	CAP,M	0.047-50 J DE	AB
C	123	87-010-260-080	0E	CAP,ELECT	47-25V	AB
C	122	87-010-260-080	0E	CAP,ELECT	47-25V	AB
C	131	87-010-196-080	0E	CHIP CAPACITOR,	0.1-25	AB
C	132	87-010-196-080	0E	CHIP CAPACITOR,	0.1-25	AB
C	151	87-015-785-080	0E	CHIP CAPACITOR,	0.1FZ-25Z	AB
D	108	87-020-465-080	0E	DIODE,1SS133	(110MA)	AB
D	107	87-A40-341-080	0E	ZENER,MTZJ	36 A	AB
D	102	87-A40-535-080	0E	DIODE,1N5393-GOODARK		AB
D	104	87-A40-535-080	0E	DIODE,1N5393-GOODARK		AB
D	103	87-A40-535-080	0E	DIODE,1N5393-GOODARK		AB
D	101	87-A40-535-080	0E	DIODE,1N5393-GOODARK		AB
D	106	87-A40-553-080	0E	DIODE,1N4003 LES		AB
D	105	87-A40-553-080	0E	DIODE,1N4003 LES		AB
D	110	87-A40-345-080	0E	ZENER,MTZJ	10C	AB
D	117	87-A40-553-080	0E	DIODE,1N4003 LES		AB
D	116	87-A40-553-080	0E	DIODE,1N4003 LES		AB
D	171	87-020-465-080	0E	DIODE,1SS133	(110MA)	AB
PN	101	87-A90-509-010	0E	HLD,R,WIRE	2.5-8P	AB
PR	202	87-A90-473-080	0E	PROTECTOR,	3.5A 491SERIES 60V	AB

ELECTRICAL MAIN PARTS LIST - 3/7

PR	201	87-A90-473-080	OE	PROTECTOR,3.5A 491SERIES 60V	AB.....
OO	104	87-A30-196-080	OE	TR,2SC4115SRS	AB.....
OO	107	87-A30-198-080	OE	TR,KTC3199GR	AB.....
OO	106	87-A30-198-080	OE	TR,KTC3199GR	AB.....
OO	109	87-A30-198-080	OE	TR,KTC3199GR	AB.....
OO	105	89-113-187-080	OE	TR,2SA1318TU	AB.....
OO	101	89-213-702-010	1A	TR,2SB1370 (1.8W)	AB.....
OO	102	89-333-317-080	OE	TR,2SC3331 (0.5W)	AB.....
OO	115	87-026-219-080	OE	TR,DTA144ES (0.3W)	AB.....
OO	110	87-A30-197-080	OE	TR,KTA1267GR	AB.....
OO	112	87-A30-198-080	OE	TR,KTC3199GR	AB.....
OW	111	89-213-702-010	1A	TR,2SB1370 (1.8W)	AB.....
CC	101	8Z-CL7-652-110	1A	CONN ASSY,8P ZCL7	AB.....
CC	303	87-010-177-080	OE	C-CAP,S 820P-50 SL	AB.....
CC	304	87-010-177-080	OE	C-CAP,S 820P-50 SL	AB.....
CC	308	87-010-263-080	OE	CAP, ELECT 100-10V	AB.....
CC	307	87-010-263-080	OE	CAP, ELECT 100-10V	AB.....
CC	313	87-010-184-080	OE	CHIP CAPACITOR 3300P(K)	AB.....
CC	314	87-010-184-080	OE	CHIP CAPACITOR 3300P(K)	AB.....
CC	311	87-010-195-080	OE	C-CAP,S 0.068-25 F	AB.....
CC	312	87-010-195-080	OE	C-CAP,S 0.068-25 F	AB.....
CC	315	87-010-374-080	OE	CAP, ELECT 47-10V	AB.....
CC	317	87-010-546-080	OE	CAP, ELECT 0.33-50V	AB.....
CC	318	87-010-546-080	OE	CAP, ELECT 0.33-50V	AB.....
CC	321	87-010-405-080	OE	CAP, ELECT 10-50V	AB.....
CC	340	87-012-156-080	OE	C-CAP,S 220P-50 CH	AB.....
CC	361	87-010-374-080	OE	CAP, ELECT 47-10V	AB.....
CC	362	87-010-401-080	OE	CAP, ELECT 1-50V	AB.....
CC	406	87-010-188-080	OE	CAP,CHIP 6800P	AB.....
CC	405	87-010-188-080	OE	CAP,CHIP 6800P	AB.....
CC	403	87-010-321-080	OE	CHIP CAPACITOR,82P(J)	AB.....
CC	404	87-010-321-080	OE	CHIP CAPACITOR,82P(J)	AB.....
CC	402	87-010-401-080	OE	CAP, ELECT 1-50V	AB.....
CC	401	87-010-401-080	OE	CAP, ELECT 1-50V	AB.....
CC	408	87-010-426-080	OE	C-CAP,S 0.012-25 B	AB.....
CC	407	87-010-426-080	OE	C-CAP,S 0.012-25 B	AB.....
CC	459	87-010-175-080	OE	CAP 560P	AB.....
CC	458	87-010-178-080	OE	CHIP CAP 1000P	AB.....
CC	455	87-010-183-080	OE	C-CAP,S 2700P-50 B	AB.....
CC	454	87-010-183-080	OE	C-CAP,S 2700P-50 B	AB.....
CC	453	87-010-183-080	OE	C-CAP,S 2700P-50 B	AB.....
CC	456	87-010-197-080	OE	CAP, CHIP 0.01 DM	AB.....
CC	451	87-010-198-080	OE	CAP, CHIP 0.022	AB.....
CC	452	87-010-382-080	OE	CAP, ELECT 22-25V	AB.....
CC	457	87-A10-772-080	OE	CAP,M 5600P-50 J	AB.....
CC	462	87-012-158-080	OE	C-CAP,S 390P-50 CH	AB.....
CC	461	87-012-158-080	OE	C-CAP,S 390P-50 CH	AB.....
CN	351	87-A60-624-010	OE	CONN,7P V 2MM JMT	AB.....
IC	301	87-017-889-010	1A	IC,NJM4558LD	AB.....
IC	401	87-017-889-010	1A	IC,NJM4558LD	AB.....
LI	451	87-007-342-010	OE	COIL,OSC 85K BIAS	AB.....
OO	306	87-026-219-080	OE	TR,DTA144ES (0.3W)	AB.....
OO	307	87-A30-090-080	OE	FET,2SK2541	AB.....
OO	305	87-A30-090-080	OE	FET,2SK2541	AB.....
OO	308	87-A30-090-080	OE	FET,2SK2541	AB.....
OO	309	87-A30-197-080	OE	TR,KTA1267GR	AB.....
OO	310	87-A30-197-080	OE	TR,KTA1267GR	AB.....
OO	442	87-A30-197-080	OE	TR,KTA1267GR	AB.....
OO	441	87-A30-197-080	OE	TR,KTA1267GR	AB.....
OO	453	89-333-317-080	OE	TR,2SC3331 (0.5W)	AB.....
OO	451	89-333-317-080	OE	TR,2SC3331 (0.5W)	AB.....
OO	454	89-333-317-080	OE	TR,2SC3331 (0.5W)	AB.....
CC	602	87-010-180-080	OE	C-CER 1500P	AB.....
CC	601	87-010-180-080	OE	C-CER 1500P	AB.....
CC	609	87-010-213-080	OE	C-CAP,S 0.015-50 B	AB.....
CC	603	87-010-322-080	OE	C-CAP,S 100P-50 CH	AB.....
CC	615	87-010-154-080	OE	CAP CHIP 10P	AB.....
CC	610	87-010-213-080	OE	C-CAP,S 0.015-50 B	AB.....
CC	619	87-010-401-080	OE	CAP, ELECT 1-50V	AB.....
CC	616	87-010-408-080	OE	CAP, ELECT 47-50V	AB.....
CC	617	87-010-408-080	OE	CAP, ELECT 47-50V	AB.....
CC	611	87-010-545-080	OE	CAP, ELECT 0.22-50V	AB.....
CC	613	87-010-545-080	OE	CAP, ELECT 0.22-50V	AB.....
CC	614	87-010-545-080	OE	CAP, ELECT 0.22-50V	AB.....
CC	612	87-010-545-080	OE	CAP, ELECT 0.22-50V	AB.....
CC	620	87-010-401-080	OE	CAP, ELECT 1-50V	AB.....
CC	631	87-010-197-080	OE	CAP, CHIP 0.01 DM	AB.....
CC	663	87-010-196-080	OE	CHIP CAPACITOR,0.1-25	AB.....
CN	202	87-099-719-010	1B	CONN,30P TYK-B(X)	AB.....
CN	671	87-099-210-010	OE	CONN,5P 6216 H	AB.....
CN	670	8Z-CG7-610-010		CONN ASSY,3P	AB.....
D	602	87-A40-466-080	OE	ZENER,MTZJ2.7A	AB.....
D	601	87-A40-466-080	OE	ZENER,MTZJ2.7A	AB.....
IC	601	87-A21-111-040	1C	C-IC,M62495FP	AB.....
J	601	87-A60-354-010	1B	JACK,PIN 2P MSP -242V-05	AB.....
PR	601	87-026-689-080	OE	PROTECTOR,1A 60V 491	AB.....
O	601	87-026-502-080	OE	DTC144TS	AB.....
O	602	87-026-502-080	OE	DTC144TS	AB.....
O	603	87-026-502-080	OE	DTC144TS	AB.....
JW	10	87-A90-896-080	OE	F-BEAD, 035600STY7	AB.....
JW	311	87-020-465-080	OE	DIODE,1SS133 (110MA)	AB.....
C	812	87-012-286-080	OE	CAP, U 0.01-25	AB.....

ELECTRICAL MAIN PARTS LIST - 4/7

C	829	87-010-196-080	0E	CHIP CAPACITOR,0.1-25	AB.....
C	828	87-010-196-080	0E	CHIP CAPACITOR,0.1-25	AB.....
C	820	87-010-260-080	0E	CAP, ELECT 47-25V	AB.....
C	822	87-012-286-080	0E	CAP, U 0.01-25	AB.....
C	821	87-012-286-080	0E	CAP, U 0.01-25	AB.....
C	823	87-012-286-080	0E	CAP, U 0.01-25	AB.....
C	959	87-010-831-080	0E	C-CAP,U,0.1-16F	AB.....
C	960	87-010-196-080	0E	CHIP CAPACITOR,0.1-25	AB.....
C	963	87-010-196-080	0E	CHIP CAPACITOR,0.1-25	AB.....
C	961	87-012-170-080	0E	C-CAP,U 8P-50 CH	AB.....
CF	801	87-008-261-010	1A	FILTER, SFE10.7MA5-A	AB.....
CF	802	87-008-261-010	1A	FILTER, SFE10.7MA5-A	AB.....
FFE	801	A8-8ZA-193-070	1E	8ZA-1 YFEUNC	AB.....
J	801	87-A60-202-010	1A	TERMINAL,ANT 4P MSP-154V-02	AB.....
L	981	87-NF4-650-010	1D	COIL,AM PACK 4N(TOK)	AB.....
Q	806	87-A30-072-080	0E	C-TR,RT1P 144C	AB.....
Q	805	89-327-143-080	0E	TR,2SC2714 (0.1W)	AB.....
C	731	87-012-286-080	0E	CAP, U 0.01-25	AB.....
C	758	87-012-167-080	0E	C-CAP,U 5P-50 CH	AB.....
C	757	87-012-188-080	0E	C-CAP,U 47P-50 CH	AB.....
C	756	87-012-286-080	0E	CAP, U 0.01-25	AB.....
C	769	87-010-234-080	0E	CAP 47-16	AB.....
C	763	87-010-829-080	0E	CAP, U 0.047-16	AB.....
C	765	87-012-286-080	0E	CAP, U 0.01-25	AB.....
C	768	87-012-286-080	0E	CAP, U 0.01-25	AB.....
C	764	87-012-337-080	0E	C-CAP,U 56P-50 CH	AB.....
C	773	87-010-196-080	0E	CHIP CAPACITOR,0.1-25	AB.....
C	774	87-010-263-080	0E	CAP, ELECT 100-10V	AB.....
C	771	87-010-383-080	0E	CAP, ELECT 33-25V	AB.....
C	777	87-010-400-080	0E	CAP, ELECT 0.47-50V	AB.....
C	778	87-010-401-080	0E	CAP, ELECT 1-50V	AB.....
C	779	87-010-401-080	0E	CAP, ELECT 1-50V	AB.....
C	775	87-010-404-080	0E	CAP, ELECT 4.7-50V	AB.....
C	770	87-010-829-080	0E	CAP, U 0.047-16	AB.....
C	772	87-010-829-080	0E	CAP, U 0.047-16	AB.....
C	776	87-012-286-080	0E	CAP, U 0.01-25	AB.....
C	780	87-010-196-080	0E	CHIP CAPACITOR,0.1-25	AB.....
C	785	87-010-401-080	0E	CAP, ELECT 1-50V	AB.....
C	786	87-010-401-080	0E	CAP, ELECT 1-50V	AB.....
C	782	87-010-405-080	0E	CAP, ELECT 10-50V	AB.....
C	781	87-010-405-080	0E	CAP, ELECT 10-50V	AB.....
C	789	87-012-275-080	0E	C-CAP,U 1200P-50 B	AB.....
C	784	87-012-286-080	0E	CAP, U 0.01-25	AB.....
C	783	87-012-286-080	0E	CAP, U 0.01-25	AB.....
C	796	87-010-403-080	0E	CAP, ELECT 3.3-50V	AB.....
C	791	87-010-405-080	0E	CAP, ELECT 10-50V	AB.....
C	794	87-010-406-080	0E	CAP, ELECT 22-50	AB.....
C	795	87-010-596-080	0E	CAP, S 0.047-16	AB.....
C	799	87-010-829-080	0E	CAP, U 0.047-16	AB.....
C	793	87-012-273-080	0E	C-CAP,U 820P-50 B	AB.....
C	790	87-012-275-080	0E	C-CAP,U 1200P-50 B	AB.....
C	798	87-012-276-080	0E	CAP, CHIP SS 1500 PBK	AB.....
C	797	87-012-276-080	0E	CAP, CHIP SS 1500 PBK	AB.....
D	773	87-020-465-080	0E	DIODE,1SS133 (110MA)	AB.....
IC	771	87-A20-913-010	1D	IC,LA1837NL	AB.....
L	771	87-A50-266-010	1A	COIL,FM DET-2N(TOK)	AB.....
L	772	88-CL4-693-010	1A	FLTR,PCFAYH-450 (TOK)	AB.....
C	709	87-010-322-080	0E	C-CAP,S 100P-50 CH	AB.....
C	701	87-010-381-080	0E	CAP, ELECT 330-16V	AB.....
C	702	87-010-404-080	0E	CAP, ELECT 4.7-50V	AB.....
C	704	87-012-286-080	0E	CAP, U 0.01-25	AB.....
C	703	87-012-286-080	0E	CAP, U 0.01-25	AB.....
C	711	87-010-263-080	0E	CAP, ELECT 100-10V	AB.....
C	719	87-012-286-080	0E	CAP, U 0.01-25	AB.....
C	714	87-012-286-080	0E	CAP, U 0.01-25	AB.....
C	717	87-012-286-080	0E	CAP, U 0.01-25	AB.....
C	712	87-015-785-080	0E	CHIP CAPACITOR, 0.1FZ-25Z	AB.....
C	727	87-010-196-080	0E	CHIP CAPACITOR,0.1-25	AB.....
C	728	87-010-248-080	0E	CAP, ELECT 220-10V	AB.....
C	721	87-012-176-080	0E	CAP 15P	AB.....
C	722	87-012-176-080	0E	CAP 15P	AB.....
C	720	87-012-195-080	0E	C-CAP,U 100P-50CH	AB.....
C	725	87-012-274-080	0E	CHIP CAP,U 1000P-50B	AB.....
C	723	87-012-274-080	0E	CHIP CAP,U 1000P-50B	AB.....
C	729	87-012-274-080	0E	CHIP CAP,U 1000P-50B	AB.....
D	702	87-020-465-080	0E	DIODE,1SS133 (110MA)	AB.....
D	721	87-A40-234-080	0E	ZENER,MTZJ5.6A	AB.....
IC	721	87-070-127-110	1C	IC,LC72131 D	AB.....
Q	711	87-A30-196-080	0E	TR,2SC4115SRS	AB.....
X	721	87-A70-061-010	1A	VIB,XTAL 4.500MHZ CSA-309	AB.....
C	526	87-010-112-080	0E	CAP, ELECT 100-16V	AB.....
C	527	87-010-196-080	0E	CHIP CAPACITOR,0.1-25	AB.....
C	528	87-010-374-080	0E	CAP, ELECT 47-10V	AB.....
C	529	87-010-401-080	0E	CAP, ELECT 1-50V	AB.....
C	530	87-010-401-080	0E	CAP, ELECT 1-50V	AB.....
C	532	87-010-402-080	0E	CAP, ELECT 2.2-50V	AB.....
C	531	87-010-405-080	0E	CAP, ELECT 10-50V	AB.....
C	538	87-010-546-080	0E	CAP, ELECT 0.33-50V	AB.....
C	537	87-010-546-080	0E	CAP, ELECT 0.33-50V	AB.....
C	535	87-A10-999-080	0E	CAP,M 0.01-50 J DE	AB.....
C	533	87-A10-999-080	0E	CAP,M 0.01-50 J DE	AB.....
C	534	87-A10-999-080	0E	CAP,M 0.01-50 J DE	AB.....

ELECTRICAL MAIN PARTS LIST - 5/7

C	536	87-A10-999-080	0E	CAP,M 0.01-50 J DE	AB.....
D	501	87-A40-523-080	0E	ZENER,MTZJ9.1B	AB.....
IC	501	87-A20-946-040	1D	C-IC,MM1434XF	AB.....
C	101	87-010-387-080	1A	CAP,E 470-25 SME	AB.....
CN	101	87-099-408-010	0E	CONN,8P EH V WHT	AB.....
D	108	87-020-465-080	0E	DIODE,1SS133 (110MA)	AB.....
D	105	87-020-465-080	0E	DIODE,1SS133 (110MA)	AB.....
D	107	87-020-465-080	0E	DIODE,1SS133 (110MA)	AB.....
D	103	87-020-465-080	0E	DIODE,1SS133 (110MA)	AB.....
D	102	87-020-465-080	0E	DIODE,1SS133 (110MA)	AB.....
D	104	87-020-465-080	0E	DIODE,1SS133 (110MA)	AB.....
D	101	87-020-465-080	0E	DIODE,1SS133 (110MA)	AB.....
FC	101	87-A90-505-080	0E	FUSE CLAMP,TP00351-51	AB.....
FC	102	87-A90-505-080	0E	FUSE CLAMP,TP00351-51	AB.....
PR	102	87-026-681-080	0E	PROTECTOR,5A 60V 491	AB.....
PR	101	87-026-681-080	0E	PROTECTOR,5A 60V 491	AB.....
PT	102	8Z-NF8-663-010	1D	PT,SUB ZNF-8(H)	AB.....
Q	101	87-026-610-080	0E	TR,KTC3198GR	AB.....
RY	102	87-A91-281-010	1B	RELAY,AC DC12V OSA-SS-212DM5	AB.....
SW	101	87-A90-234-010	1A	SW,SL 1-2-2 SW2201	AB.....
T	102	87-A60-317-010	0E	TERMINAL, 1P MSC	AB.....
T	101	87-A60-317-010	0E	TERMINAL, 1P MSC	AB.....
C	101	87-010-182-080	0E	C-CAP,S 2200P-50 B	AB.....
C	107	87-010-197-080	0E	CAP, CHIP 0.01 DM	AB.....
C	109	87-010-382-040	0E	CAP,E 22-25 SME	AB.....
C	108	87-010-401-040	0E	CAP,E 1-50 SME	AB.....
C	105	87-010-404-040	0E	CAP,E 4.7-50 SME	AB.....
C	106	87-016-369-080	0E	C-CAP,S 0.033-25 B K	AB.....
C	102	87-016-669-080	0E	C-CAP,S 0.1-25 K B	AB.....
C	104	87-016-669-080	0E	C-CAP,S 0.1-25 K B	AB.....
C	103	87-016-669-080	0E	C-CAP,S 0.1-25 K B	AB.....
C	112	87-010-197-080	0E	CAP, CHIP 0.01 DM	AB.....
C	110	87-010-213-080	0E	C-CAP,S 0.015-50 B	AB.....
C	111	87-010-263-040	0E	CAP,E 100-10	AB.....
C	119	87-010-312-080	0E	C-CAP,S 15P-50 CH	AB.....
C	118	87-010-401-040	0E	CAP,E 1-50 SME	AB.....
C	117	87-012-154-080	0E	C-CAP,S 150P-50 CH	AB.....
C	116	87-012-158-080	0E	C-CAP,S 390P-50 CH	AB.....
C	115	87-016-369-080	0E	C-CAP,S 0.033-25 B K	AB.....
C	114	87-016-369-080	0E	C-CAP,S 0.033-25 B K	AB.....
C	113	87-016-369-080	0E	C-CAP,S 0.033-25 B K	AB.....
C	125	87-010-198-080	0E	CAP, CHIP 0.022	AB.....
C	127	87-010-263-040	0E	CAP,E 100-10	AB.....
C	120	87-010-992-080	0E	C-CAP,S 0.047-25 B	AB.....
C	121	87-010-992-080	0E	C-CAP,S 0.047-25 B	AB.....
C	126	87-016-669-080	0E	C-CAP,S 0.1-25 K B	AB.....
C	123	87-016-669-080	0E	C-CAP,S 0.1-25 K B	AB.....
C	132	87-010-178-080	0E	CHIP CAP 1000P	AB.....
C	139	87-010-197-080	0E	CAP, CHIP 0.01 DM	AB.....
C	131	87-010-263-040	0E	CAP,E 100-10	AB.....
C	133	87-010-263-040	0E	CAP,E 100-10	AB.....
C	130	87-010-263-040	0E	CAP,E 100-10	AB.....
C	143	87-010-213-080	0E	C-CAP,S 0.015-50 B	AB.....
CN	101	87-A60-248-010	0E	CONN,16P H CFF1416	AB.....
D	101	87-020-027-080	0E	CHIP-DIODE 1SS184	AB.....
IC	101	87-A20-547-010	1E	C-IC,CXA1992AR	AB.....
L	101	87-005-196-080	0E	COIL,10UH	AB.....
Q	102	87-026-237-080	0E	CHIP-TR,DTC124XK	AB.....
Q	101	89-111-625-080	0E	TR,2SA1162 (0.15W)	AB.....
R	132	87-022-364-080	0E	C-RES,S 82K-1/10W F	AB.....
R	134	87-022-364-080	0E	C-RES,S 82K-1/10W F	AB.....
R	131	87-022-364-080	0E	C-RES,S 82K-1/10W F	AB.....
R	133	87-022-364-080	0E	C-RES,S 82K-1/10W F	AB.....
R	130	87-022-364-080	0E	C-RES,S 82K-1/10W F	AB.....
R	135	87-022-364-080	0E	C-RES,S 82K-1/10W F	AB.....
C	155	87-010-184-080	0E	CHIP CAPACITOR 3300P(K)	AB.....
C	157	87-010-194-080	0E	CAP, CHIP 0.047	AB.....
C	156	87-010-194-080	0E	CAP, CHIP 0.047	AB.....
C	152	87-010-197-080	0E	CAP, CHIP 0.01 DM	AB.....
C	154	87-010-197-080	0E	CAP, CHIP 0.01 DM	AB.....
C	153	87-010-248-040	0E	CAP,E 220-10 SME	AB.....
C	151	87-010-263-040	0E	CAP,E 100-10	AB.....
C	158	87-012-156-080	0E	C-CAP,S 220P-50 CH	AB.....
C	159	87-A10-369-080	0E	C-CAP,S 0.47-16 K B	AB.....
C	162	87-010-178-080	0E	CHIP CAP 1000P	AB.....
C	161	87-010-182-080	0E	C-CAP,S 2200P-50 B	AB.....
IC	151	87-A20-917-010	2M	C-IC,CXD2540Q-1/2	AB.....
C	138	87-010-184-080	0E	CHIP CAPACITOR 3300P(K)	AB.....
C	137	87-010-196-080	0E	CHIP CAPACITOR,0.1-25	AB.....
C	136	87-010-196-080	0E	CHIP CAPACITOR,0.1-25	AB.....
C	135	87-010-196-080	0E	CHIP CAPACITOR,0.1-25	AB.....
C	134	87-010-196-080	0E	CHIP CAPACITOR,0.1-25	AB.....
C	140	87-010-112-040	0E	CAP,E 100-16	AB.....
C	141	87-010-196-080	0E	CHIP CAPACITOR,0.1-25	AB.....
CN	102	87-A60-154-010	0E	CONN,6P H FE	AB.....
IC	102	87-A20-919-040	1E	C-IC,BA5915FP	AB.....
Q	103	89-327-125-080	0E	CHIP TR,2SC2712GR	AB.....
C	201	87-010-196-080	0E	CHIP CAPACITOR,0.1-25	AB.....
C	206	87-010-322-080	0E	C-CAP,S 100P-50 CH	AB.....
C	207	87-010-322-080	0E	C-CAP,S 100P-50 CH	AB.....
C	208	87-010-322-080	0E	C-CAP,S 100P-50 CH	AB.....
C	209	87-010-322-080	0E	C-CAP,S 100P-50 CH	AB.....

ELECTRICAL MAIN PARTS LIST - 6/7

C	210	87-010-196-080	0E	CHIP CAPACITOR,0.1-25	AB.....
C	214	87-010-196-080	0E	CHIP CAPACITOR,0.1-25	AB.....
C	213	87-010-197-080	0E	CAP, CHIP 0.01 DM	AB.....
C	211	87-010-263-040	0E	CAP,E 100-10	AB.....
D	201	87-017-024-040	0E	C-DIODE,DA204K	AB.....
IC	201	84-ZG1-698-010	2M	C-IC,UPD78016FGC-553	AB.....
IC	203	87-017-760-080	1B	IC,M51943BML	AB.....
Q	201	87-026-231-080	0E	CHIP-TRANSISTE,DTA124XK	AB.....
Q	202	87-026-237-080	0E	CHIP-TR,DTC124XK	AB.....
S	201	87-A90-300-010		SW,SL SSAA 1-3 B	AB.....
X	201	87-A70-124-080	1A	VIB,CER 8.0MHZ	AB.....
C	402	87-010-112-040	0E	CAP,E 100-16	AB.....
C	401	87-010-196-080	0E	CHIP CAPACITOR,0.1-25	AB.....
C	403	87-010-196-080	0E	CHIP CAPACITOR,0.1-25	AB.....
C	404	87-010-196-080	0E	CHIP CAPACITOR,0.1-25	AB.....
CN	403	87-099-203-010	0E	CONN,10P 6216 H	AB.....
CN	401	87-099-210-010	0E	CONN,5P 6216 H	AB.....
IC	401	87-001-982-010	1B	IC,TA7291S	AB.....
C	306	87-010-112-040	0E	CAP,E 100-16	AB.....
C	303	87-010-178-080	0E	CHIP CAP 1000P	AB.....
C	309	87-010-196-080	0E	CHIP CAPACITOR,0.1-25	AB.....
C	307	87-010-196-080	0E	CHIP CAPACITOR,0.1-25	AB.....
C	308	87-010-263-040	0E	CAP,E 100-10	AB.....
C	305	87-010-383-040	0E	CAP,E 33-25 SME	AB.....
C	304	87-010-384-040	0E	CAP,E 100-25 SME	AB.....
C	302	87-012-140-080	0E	CAP 470P	AB.....
C	301	87-016-251-040	0E	CAP,E 220-16 SMG	AB.....
C	312	87-010-178-080	0E	CHIP CAP 1000P	AB.....
C	311	87-010-196-080	0E	CHIP CAPACITOR,0.1-25	AB.....
C	310	87-010-263-040	0E	CAP,E 100-10	AB.....
C	320	87-A10-230-080	0E	C-CAP,S 0.68-25 Z F	AB.....
CN	301	87-099-210-010	0E	CONN,5P 6216 H	AB.....
D	301	87-A40-180-040	0E	C-DIODE,SB07-015C	AB.....
IC	301	87-A20-602-040	1B	C-IC,M5291FP	AB.....
IC	303	87-A20-905-040	1B	C-IC,BA033FP	AB.....
IC	302	87-A20-925-040	1B	C-IC,BA05FP	AB.....
L	302	87-005-426-080	0E	COIL,3.3UH K FLR50	AB.....
L	301	87-A50-095-010	1A	COIL,68UH RCR875D	AB.....
Q	302	87-026-231-080	0E	CHIP-TRANSISTE,DTA124XK	AB.....
Q	304	87-026-237-080	0E	CHIP-TR,DTC124XK	AB.....
Q	301	87-A30-117-010	1A	TR,2SA1357	AB.....
C	504	87-010-154-080	0E	CAP CHIP 10P	AB.....
C	505	87-010-154-080	0E	CAP CHIP 10P	AB.....
C	509	87-010-196-080	0E	CHIP CAPACITOR,0.1-25	AB.....
C	506	87-010-197-080	0E	CAP, CHIP 0.01 DM	AB.....
C	502	87-010-197-080	0E	CAP, CHIP 0.01 DM	AB.....
C	501	87-010-197-080	0E	CAP, CHIP 0.01 DM	AB.....
C	503	87-010-197-080	0E	CAP, CHIP 0.01 DM	AB.....
C	508	87-010-263-040	0E	CAP,E 100-10	AB.....
C	511	87-010-196-080	0E	CHIP CAPACITOR,0.1-25	AB.....
C	514	87-010-197-080	0E	CAP, CHIP 0.01 DM	AB.....
C	512	87-010-197-080	0E	CAP, CHIP 0.01 DM	AB.....
C	513	87-010-197-080	0E	CAP, CHIP 0.01 DM	AB.....
C	510	87-010-263-040	0E	CAP,E 100-10	AB.....
C	518	87-010-322-080	0E	C-CAP,S 100P-50 CH	AB.....
C	519	87-012-145-080	0E	CAP, CHIP S 270P CH	AB.....
C	529	87-010-197-080	0E	CAP, CHIP 0.01 DM	AB.....
C	527	87-010-197-080	0E	CAP, CHIP 0.01 DM	AB.....
C	528	87-010-197-080	0E	CAP, CHIP 0.01 DM	AB.....
C	523	87-010-197-080	0E	CAP, CHIP 0.01 DM	AB.....
C	524	87-010-197-080	0E	CAP, CHIP 0.01 DM	AB.....
C	526	87-010-197-080	0E	CAP, CHIP 0.01 DM	AB.....
C	525	87-010-197-080	0E	CAP, CHIP 0.01 DM	AB.....
C	521	87-012-154-080	0E	C-CAP,S 150P-50 CH	AB.....
C	520	87-012-157-080	0E	C-CAP,S 330P-50 CH	AB.....
C	539	87-010-196-080	0E	CHIP CAPACITOR,0.1-25	AB.....
C	538	87-010-196-080	0E	CHIP CAPACITOR,0.1-25	AB.....
C	531	87-010-197-080	0E	CAP, CHIP 0.01 DM	AB.....
C	537	87-010-197-080	0E	CAP, CHIP 0.01 DM	AB.....
C	535	87-010-197-080	0E	CAP, CHIP 0.01 DM	AB.....
C	530	87-010-197-080	0E	CAP, CHIP 0.01 DM	AB.....
C	533	87-010-197-080	0E	CAP, CHIP 0.01 DM	AB.....
C	532	87-010-374-040	0E	CAP,E 47-10	AB.....
C	536	87-010-374-040	0E	CAP,E 47-10	AB.....
C	544	87-010-197-080	0E	CAP, CHIP 0.01 DM	AB.....
C	546	87-010-197-080	0E	CAP, CHIP 0.01 DM	AB.....
C	541	87-010-197-080	0E	CAP, CHIP 0.01 DM	AB.....
C	542	87-010-318-080	0E	C-CAP,S 47P-50 CH	AB.....
C	540	87-010-374-040	0E	CAP,E 47-10	AB.....
C	560	87-010-197-080	0E	CAP, CHIP 0.01 DM	AB.....
IC	505	84-ZG1-695-040	1H	C-IC,LH5V2RN1	AB.....
IC	501	87-A20-920-010	2F	C-IC,CL680-D1	AB.....
IC	503	87-A20-921-040	1A	C-IC,SN74LVU04APW	AB.....
IC	504	87-A20-962-040	2M	C-IC,MSM54V16258B/BSL	AB.....
IC	506	87-A20-975-040	1A	C-IC,SN74LV74APW	AB.....
L	504	87-005-187-080	0E	COIL,1.8UH	AB.....
L	503	87-005-189-080	0E	COIL 2.7UH	AB.....
L	507	87-005-204-080	0E	COIL,47UH	AB.....
L	502	87-005-204-080	0E	COIL,47UH	AB.....
L	506	87-005-204-080	0E	COIL,47UH	AB.....
L	505	87-005-204-080	0E	COIL,47UH	AB.....
R	507	87-A00-408-080	0E	C-RES,S 2K-1/10W D	AB.....

ELECTRICAL MAIN PARTS LIST - 7/7

X	501	87-A70-125-080	1B	VIB,XTAL 27MHZ 50PPM	AB.....
C	722	87-010-371-040	0E	CAP,E 470-6.3	AB.....
C	749	87-010-401-040	0E	CAP,E 1-50 SME	AB.....
C	754	87-010-197-080	0E	CAP,CHIP 0.01 DM	AB.....
C	756	87-010-197-080	0E	CAP,CHIP 0.01 DM	AB.....
C	757	87-010-316-080	0E	C-CAP,S 33P-50 CH	AB.....
C	751	87-012-153-080	0E	C-CAP,S 120P-50 CH	AB.....
C	752	87-A10-369-080	0E	C-CAP,S 0.47-16 K B	AB.....
C	758	87-A11-167-080	0E	C-CAP,S 27P-50 F CH	AB.....
IC	707	87-A20-974-040	1E	C-IC,LC74781M-9017	AB.....
J	501	87-009-502-010	1A	JACK,PIN 1P Y EARTH	AB.....
L	708	87-005-817-080	0E	C-COIL, 33UH J FLC32	AB.....
Q	701	89-111-625-080	0E	TR,2SA1162 (0.15W)	AB.....
Q	702	89-111-625-080	0E	TR,2SA1162 (0.15W)	AB.....
Q	435	87-010-112-040	0E	CAP,E 100-16	AB.....
C	433	87-010-196-080	0E	CHIP CAPACITOR,0.1-25	AB.....
C	434	87-010-197-080	0E	CAP,CHIP 0.01 DM	AB.....
C	451	87-010-384-040	0E	CAP,E 100-25 SME	AB.....
C	620	87-010-313-080	0E	CAP,CHIP 18P	AB.....
C	621	87-010-313-080	0E	CAP,CHIP 18P	AB.....
C	638	87-010-178-080	0E	CHIP CAP 1000P	AB.....
C	635	87-010-178-080	0E	CHIP CAP 1000P	AB.....
C	637	87-010-178-080	0E	CHIP CAP 1000P	AB.....
C	636	87-010-178-080	0E	CHIP CAP 1000P	AB.....
C	634	87-010-318-080	0E	C-CAP,S 47P-50 CH	AB.....
C	633	87-010-318-080	0E	C-CAP,S 47P-50 CH	AB.....
C	639	87-010-403-040	0E	CAP,E 3.3-50 SME	AB.....
C	632	87-010-404-040	0E	CAP,E 4.7-50 SME	AB.....
C	631	87-010-404-040	0E	CAP,E 4.7-50 SME	AB.....
C	644	87-010-078-040	0E	CAP,E 47-6.3 5L	AB.....
C	640	87-010-403-040	0E	CAP,E 3.3-50 SME	AB.....
C	652	87-010-318-080	0E	C-CAP,S 47P-50 CH	AB.....
C	651	87-010-992-080	0E	C-CAP,S 0.047-25 B	AB.....
C	671	87-010-073-040	0E	CAP,E 3.3-50 5L	AB.....
C	672	87-010-073-040	0E	CAP,E 3.3-50 5L	AB.....
C	676	87-010-178-080	0E	CHIP CAP 1000P	AB.....
C	673	87-010-178-080	0E	CHIP CAP 1000P	AB.....
C	675	87-010-178-080	0E	CHIP CAP 1000P	AB.....
C	674	87-010-178-080	0E	CHIP CAP 1000P	AB.....
C	681	87-010-197-080	0E	CAP,CHIP 0.01 DM	AB.....
CN	601	87-009-346-010	0E	CONN,3P PH H	AB.....
D	601	87-020-027-080	0E	CHIP-DIODE 1SS184	AB.....
IC	602	87-001-792-080	1B	IC,NJM2100M	AB.....
IC	603	87-A20-918-040	1E	C-IC,SM5878AM	AB.....
J	601	87-009-390-010	1A	JACK,PIN 2P	AB.....
Q	434	89-327-125-080	0E	CHIP TR,2SC2712GR	AB.....
Q	451	89-327-125-080	0E	CHIP TR,2SC2712GR	AB.....
Q	631	87-026-233-080	0E	TR,DTA114TK-TP	AB.....
Q	632	87-026-470-080	1A	TR,HN1C03F (0.3W)	AB.....
X	601	87-030-270-080	0E	VIB,XTAL 16.9344MHZ	AB.....

*

MECHANICAL PARTS LIST - 1/1

NOTE: The characters in the suffix column indicate the part usage.

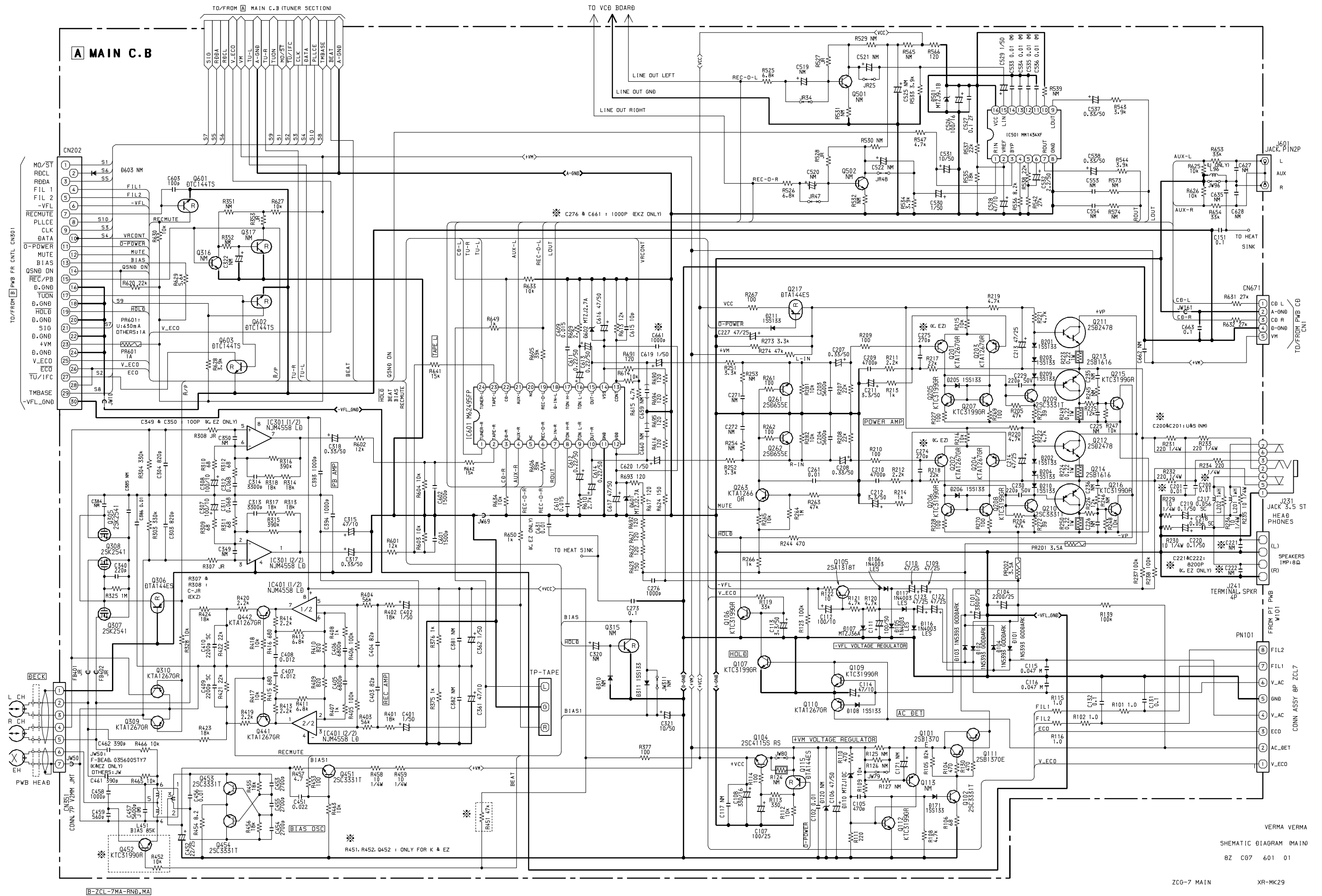
REF.NO	PARTS NO.	KANRI NO.	DESCRIPTION	SUFFIX
HR		XX		A
HC		XX		B
8Z-CG7-001-010			CABI,FR	AB
8Z-CG7-011-010			PANEL,REAR HRJ	A
8Z-CG7-012-010			PANEL,REAR HC	.B
8Z-CG7-036-010			PANEL,TRAY	AB
8Z-CG7-041-010			PANEL,FR	AB
8Z-CL7-026-010	1H		CABI, TOP	AB
8Z-CL7-031-110	1B		PANEL,BOX-CASS	AB
8Z-CL7-060-110	1A		KEY,POWER ASSY	AB
8Z-CL7-062-110	0E		KEY,OPEN	AB
8Z-CL7-063-010	1B		KEY,FUNC ASSY	AB
8Z-CL7-065-010	1D		KEY,CONT ASSY	AB
8Z-CL7-067-010	1A		KEY,GEQ	AB
8Z-CL7-069-010	0E		KEY,Q-SOUND	AB
8Z-CL7-070-010	0E		KEY,ECO	AB
8Z-CL7-081-110	1A		KNOB,RTRY VOL	AB
87-B00-002-010	0E		BADGE,AIWA 30 ABS SIL	AB
8Z-CG7-051-010			WINDOW,DISP	AB
8Z-CL7-052-010	0E		WINDOW,CASS	AB
8Z-CL7-085-010	0E		LENS,RC	AB
82-NF5-228-010	0E		SPR-C,LOCK	AB
82-NF5-229-010	0E		PLATE,LOCK	AB
82-ZM1-264-010	0E		LVR,EJECT R	AB
85-CE6-217-010	0E		HLDR, LOCK	AB
87-NF8-220-010	0E		DMPR,150	AB
88-CL4-215-010	0E		CUSH,FOOT FR	AB
88-CL4-216-010	0E		CUSH,FOOT REAR	AB
88-CL4-220-010	0E		SPR-T,CASS	AB
8Z-CL7-201-110	0E		FRAME,BOX-CASS	AB
8Z-CL7-205-110	1B		HLDR,CD	AB
8Z-CL7-215-010	1B		HLDR,TRANS HR	AB
87-067-703-010	0E		TAPPING SCREW, BVT2+3-10	AB
87-067-758-010	0E		BVT2+3-12 W/O SLOT	AB
87-571-032-410	0E		VIT+2-3	AB
* 87-B10-230-010	0E		BVT2+3-10 W/O SLOT SILVER CR	AB
* 87-B10-231-010	0E		QT1+3-12 SILVER CR	AB
* 87-B10-250-010	0E		BVT2+3-12 W/O SLOT CR SILVER	AB
87-067-703-010	0E		TAPPING SCREW, BVT2+3-10	AB
87-A80-083-010	1C		AC CORD,HC BLK	.B
87-A80-092-010	1C		AC CORD ASSY,E BLK SUN FAI	A
88-905-231-110	0E		FF-CABLE, 5P 1.25 230MM	AB
88-905-251-110	0E		FF-CABLE 5P 1.25	AB
88-906-261-110	1A		FF-CABLE,6P 1.25 260MM	AB
88-910-261-210	0E		FF-CABLE, 10P 1.25 260MM	AB
8Z-CL7-704-010	0E		FF-CABLE, 16P 1.0	AB
CN 301 88-CL4-701-010	1B		CONN ASSY,7P RPEH	AB
F 101 87-035-454-010	0E		FUSE,1.6A 250V T W/C	AB
PT 101 8Z-CL7-644-010	2A		PT,LH	AB
82-NF7-210-110	0E		GUIDE,FL (*)	AB
87-067-579-010	0E		TAPPING SCREW, BVT2+3-8	AB
W 101 8Z-CL7-652-110	1A		CONN ASSY,8P ZCL7	AB

ACCESSORIES / PACKAGE LIST - 1/1

NOTE: The characters in the suffix column indicate the part usage.

REF.NO	PARTS NO.	KANRI NO.	DESCRIPTION	SUFFIX
HR		XX		A
HC		XX		B
8Z-CG7-901-010			IB,H (EC-H)-C	A
8Z-CG7-902-010			IB,H (EC-K)-C	.B
87-CL4-762-010	0E		SPKR CER TWEETER	AB
87-CL4-764-010	1A		CORD SPKR	AB
8Z-CL7-761-010			SPKR, WOOFER	AB
87-067-758-010	0E		BVT2+3-12 W/O SLOT	AB
87-761-097-410	0E		VFT2+3-10 GLD	AB
88-CL4-216-010	0E		CUSH, FOOT REAR	AB
8Z-CL7-101-010	1F		SPKR, PANEL FR	AB
8Z-CL7-103-010	1B		SPKR, GRILL FRAME	AB
8Z-CL7-107-010	0E		BADGE, AIWA SILVER	AB
87-043-115-010	1A		ANT, FEEDER FM	AB
87-050-103-010	1B		CORD, PIN 1PY1.5M	AB
87-A90-030-010	1B		ANT, LOOP AM-NC C	AB
87-A91-015-010	1A		PLUG, CONVERSION JT-0475A	.B
87-A91-017-010	1A		PLUG, CONVERSION JT-0476	A
8Z-CG8-952-010			RC UNIT, RC-ZATXX	AB

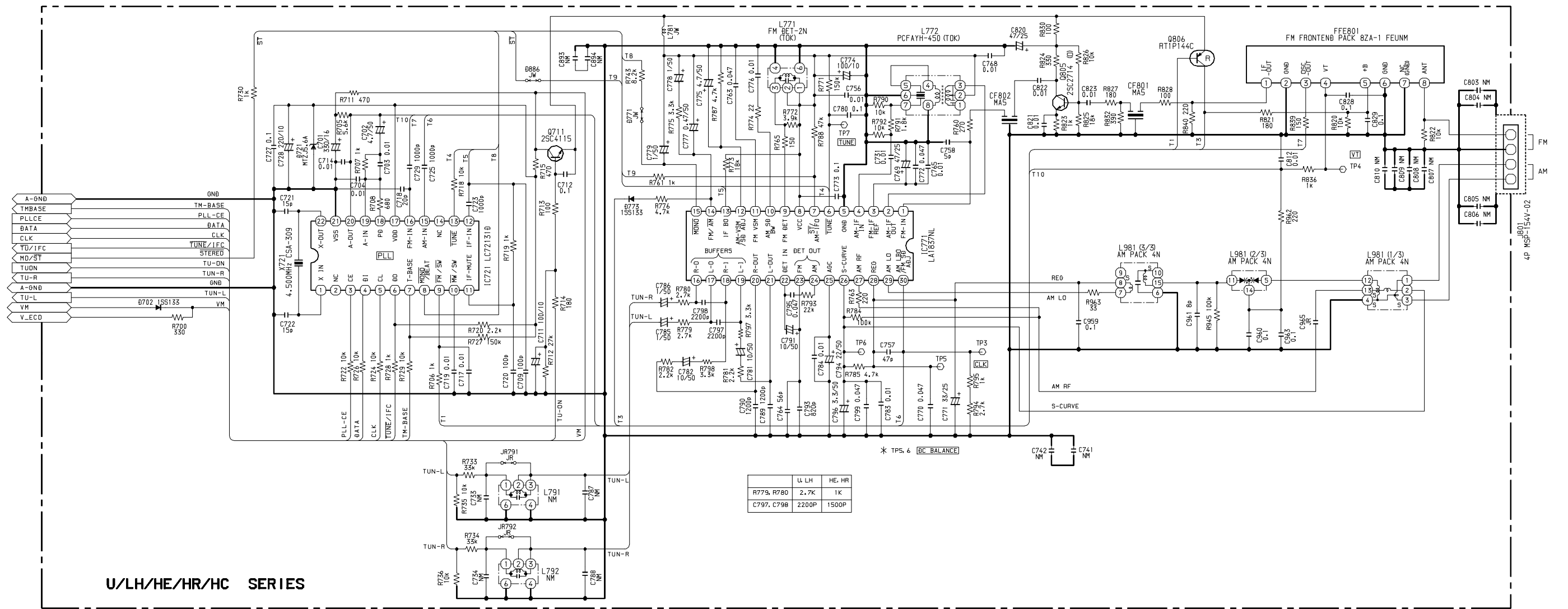
SCHEMATIC DIAGRAM - 1 (MAIN : 1/2)



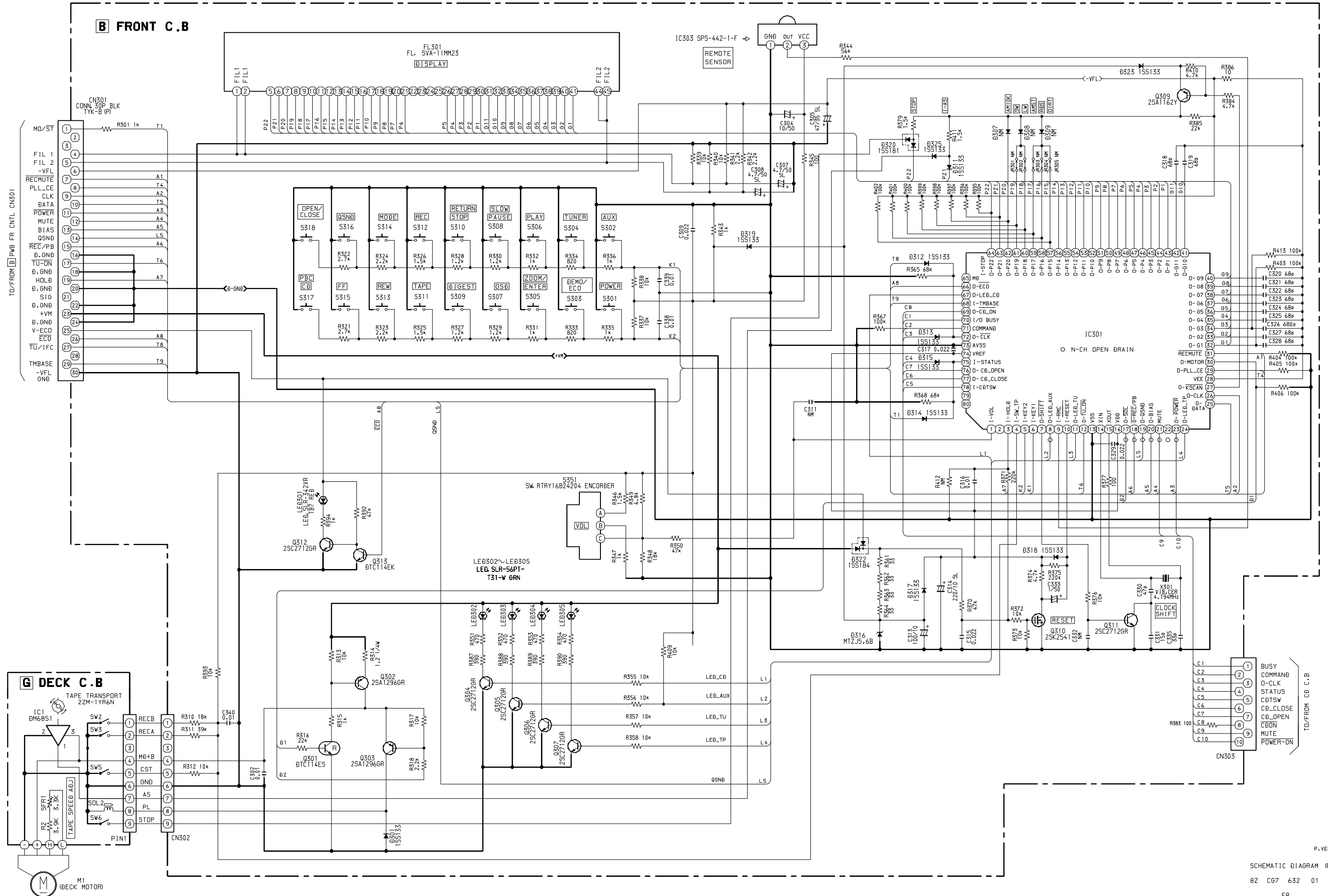
VERMA VERMA
SCHEMATIC DIAGRAM (MAIN)
82 C07 601 01

[B-ZCL-7MA-RND.MA]

SCHEMATIC DIAGRAM – 2 (MAIN : 2/2) <TUNER SECTION>



SCHEMATIC DIAGRAM - 3 (FRONT)



P. VERMA

SCHEMATIC DIAGRAM (FR)

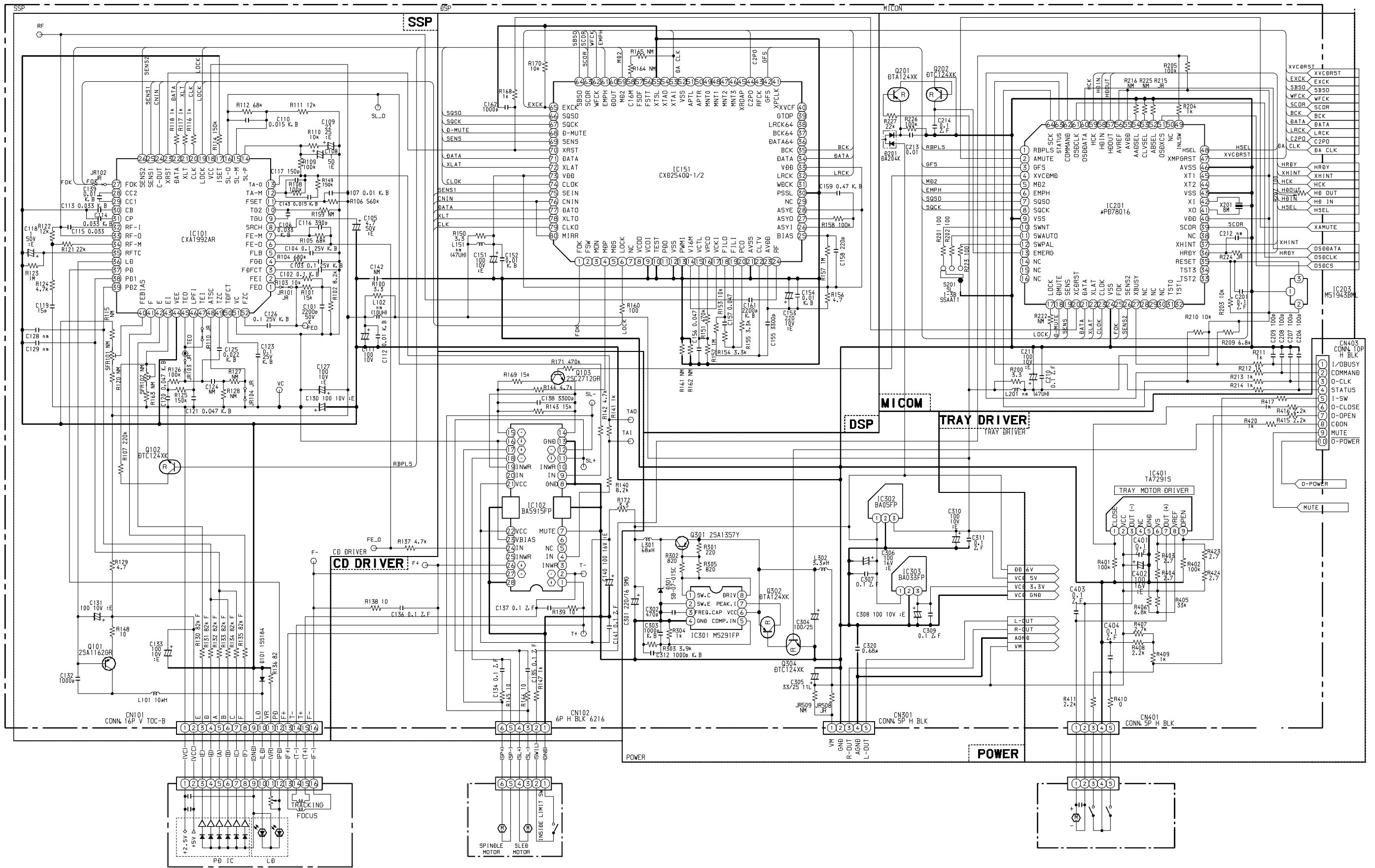
BZ CG7 632 01

FR

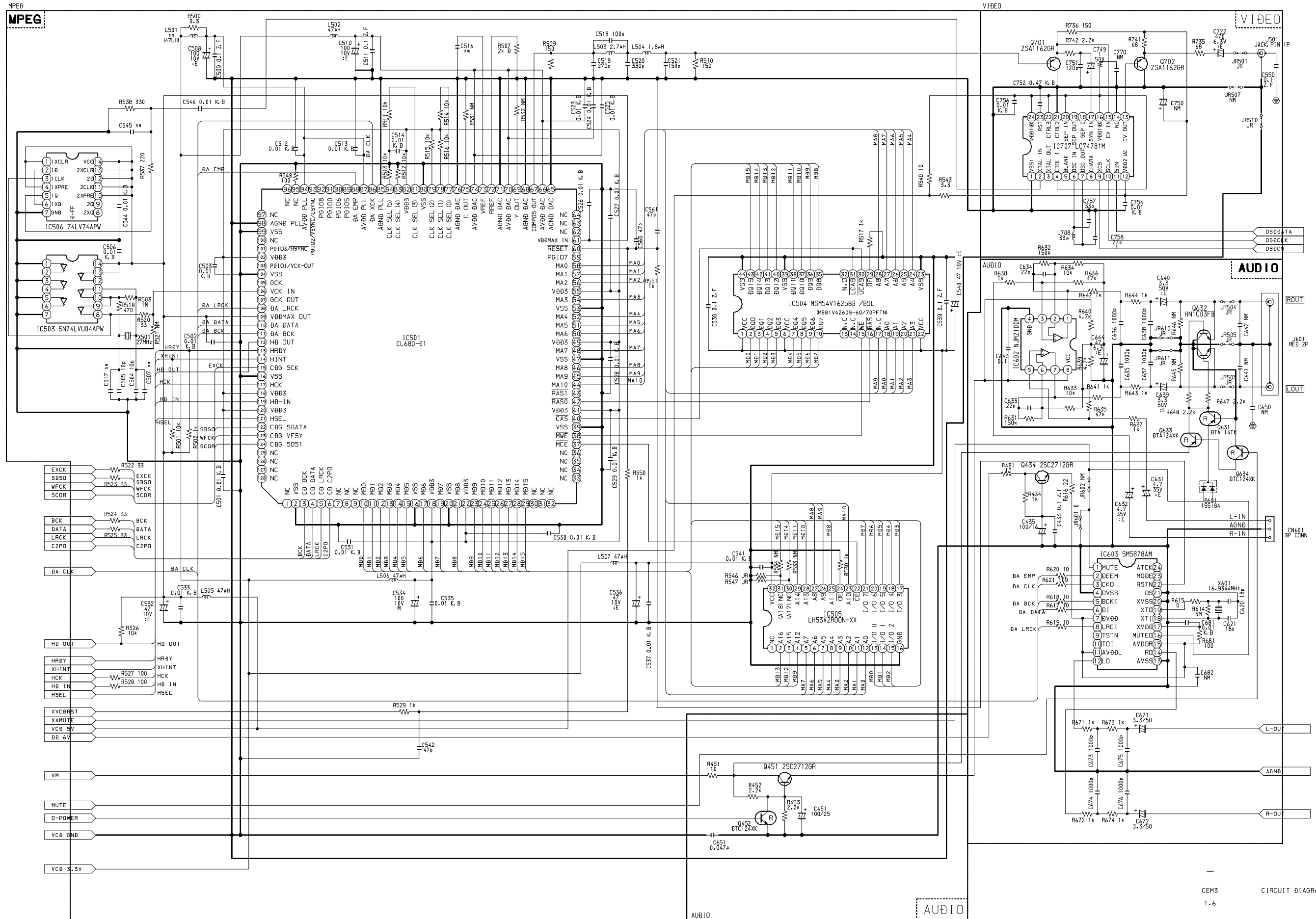
ZCG-7

B-ZCG-7FR-RND.FR

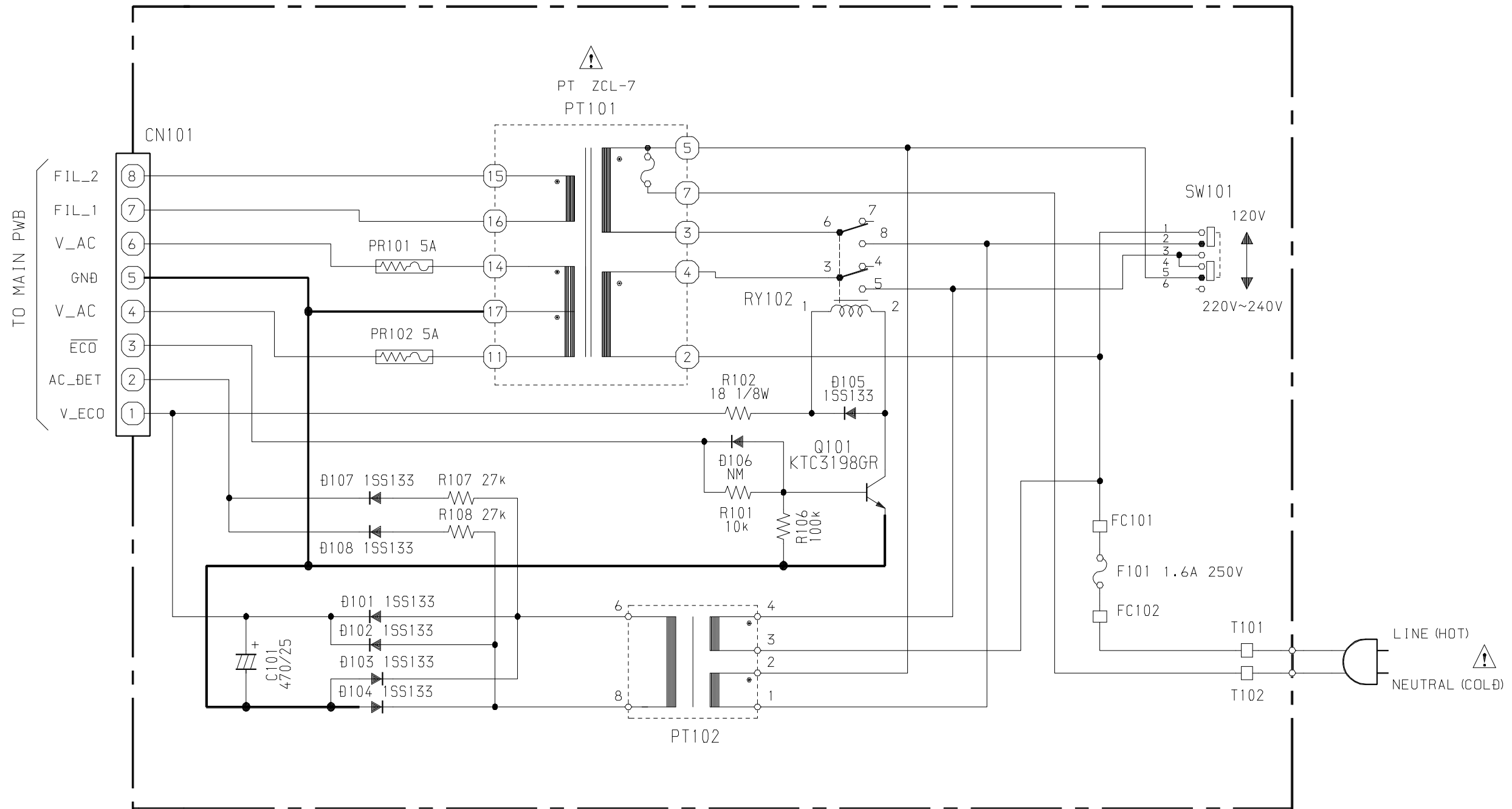
SCHEMATIC DIAGRAM - 4 (VCD : 1/2)



SCHEMATIC DIAGRAM – 5 (VCD : 2/2)



SCHEMATIC DIAGRAM - 6 (PT)



SCHEMATIC DIAG (PT)
8Z CG7 607 01

サービス技術ニュース	
番号	連絡内容
G- -	
G- -	
G- -	

アイワ株式会社
AIWA CO.,LTD.

9420025

Tokyo Japan