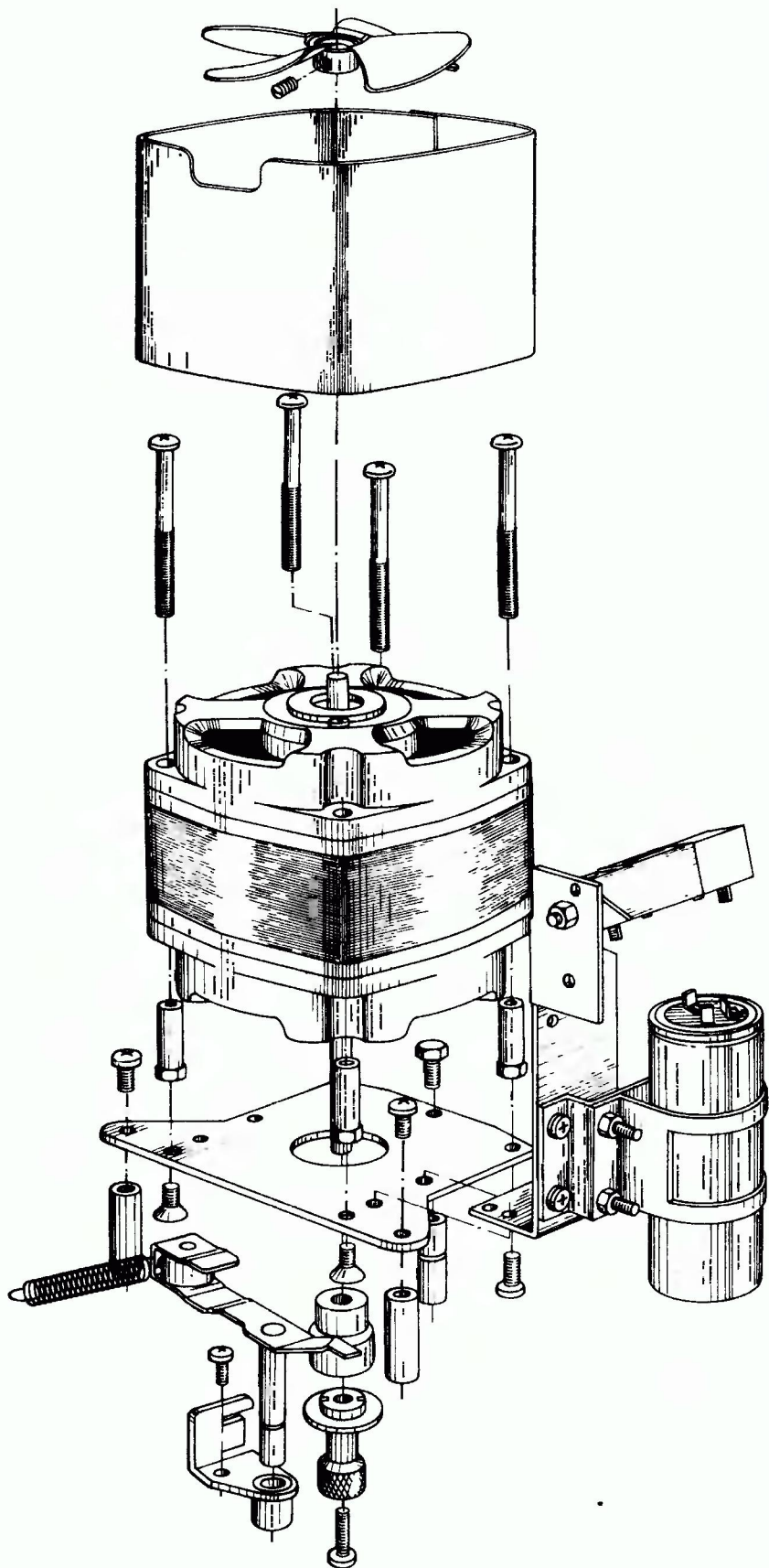
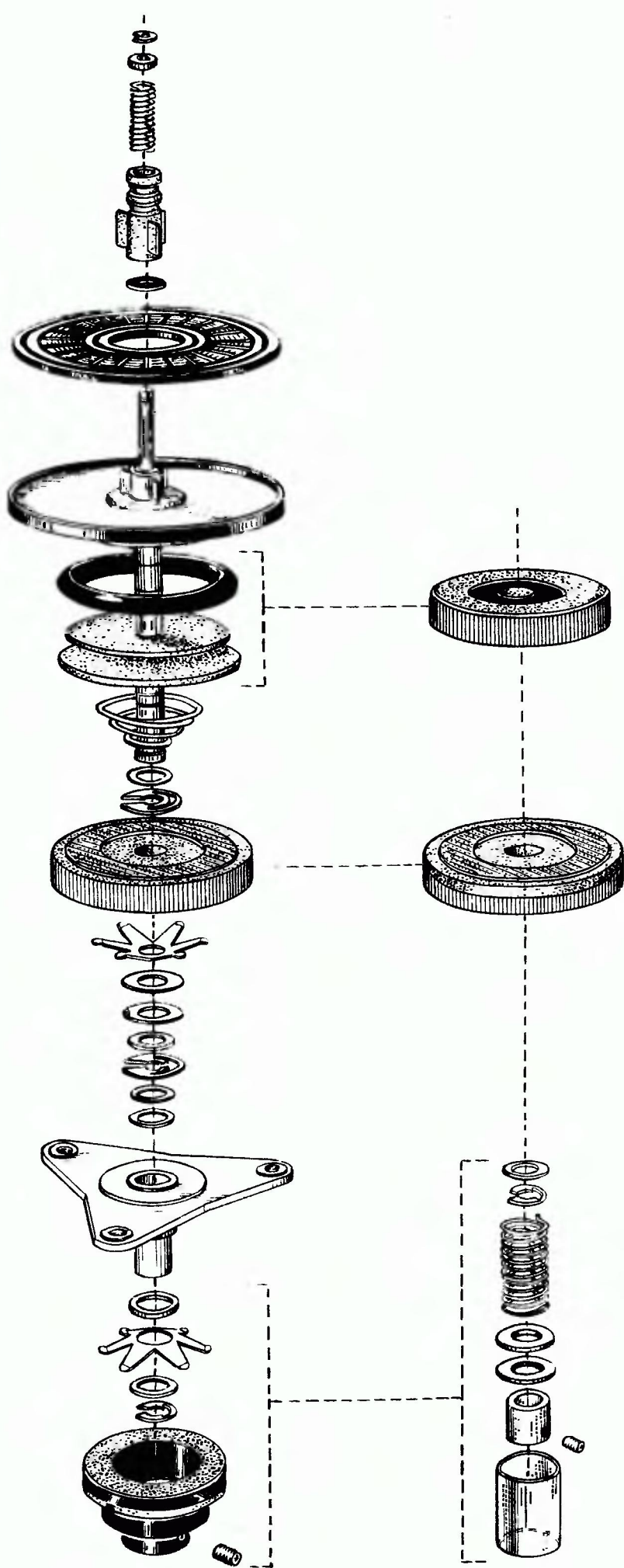


20. ábra
 Az Akai 1721 W/L kezelőszervei



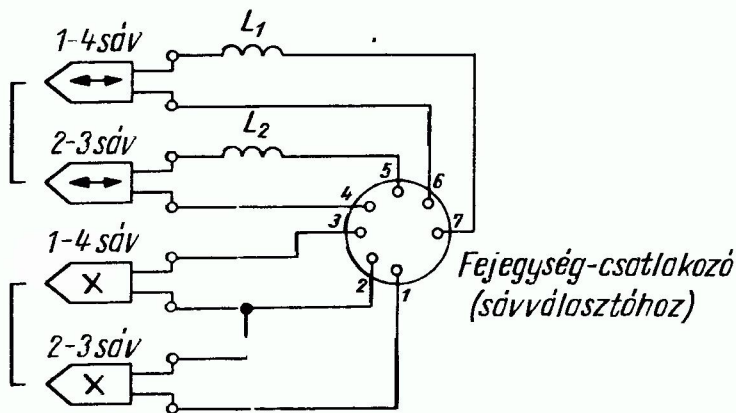
21. ábra

A hajtómotor szerelvényének összeállítási vázlata az alkatrészillesztések sorrendjében

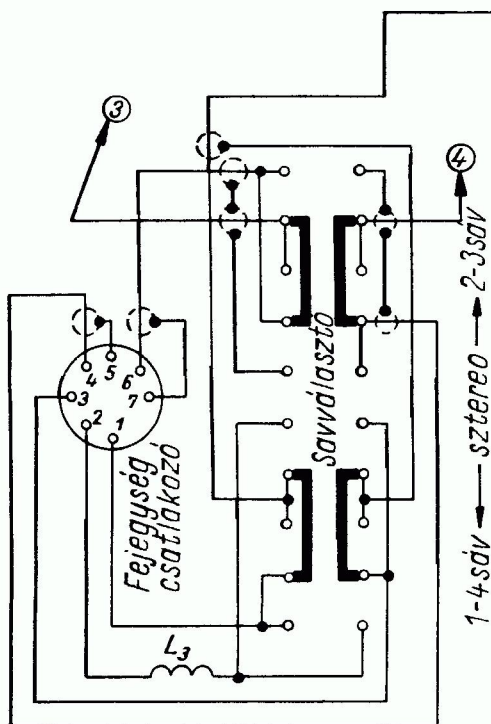


22. ábra

A csévélő tengelycsonk csúszókuplungjának összeállítási vázlatja. A jobb oldali részlet azokat az eltéréseket mutatja, amely a két oldal csúszókuplungjai között van

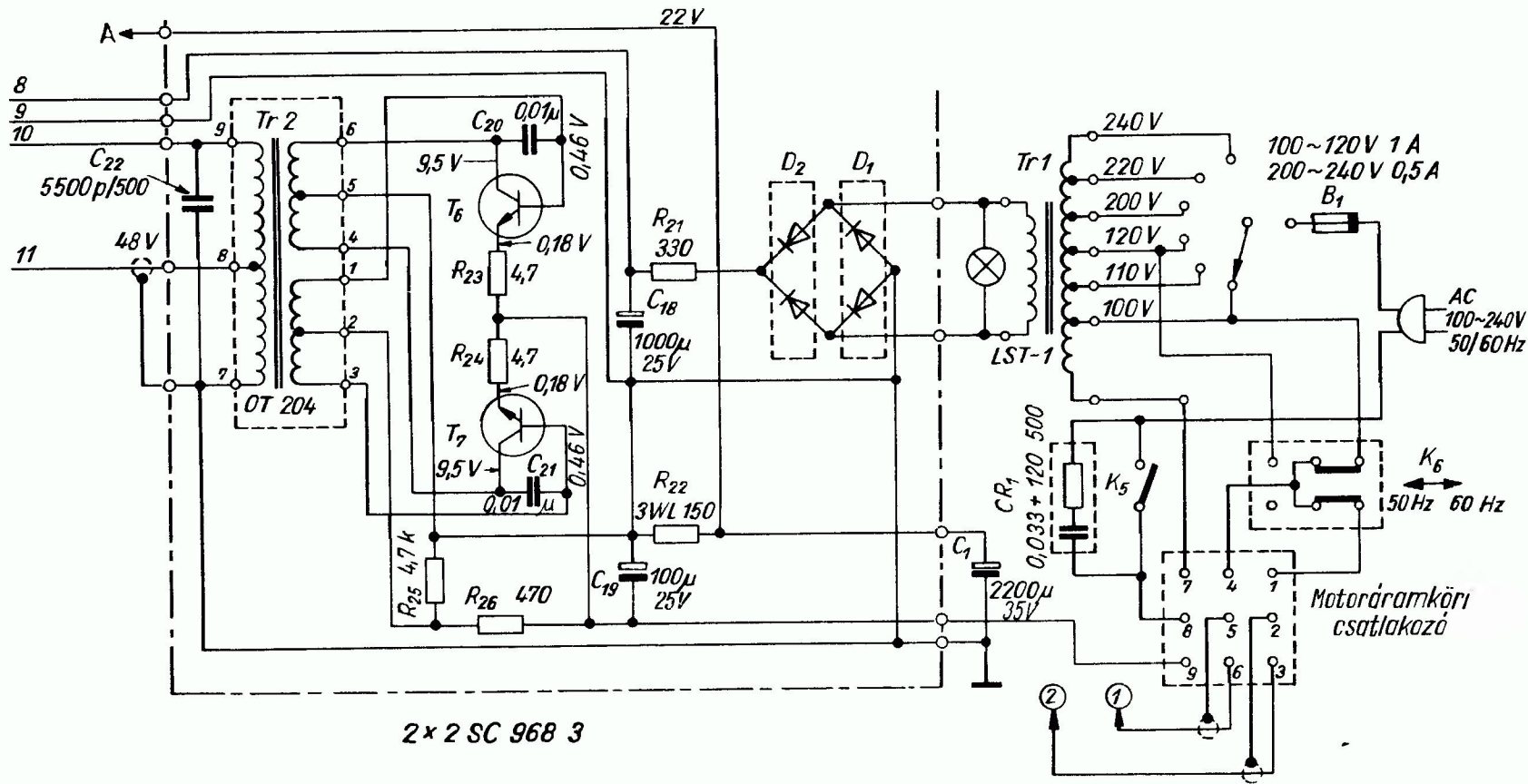


11



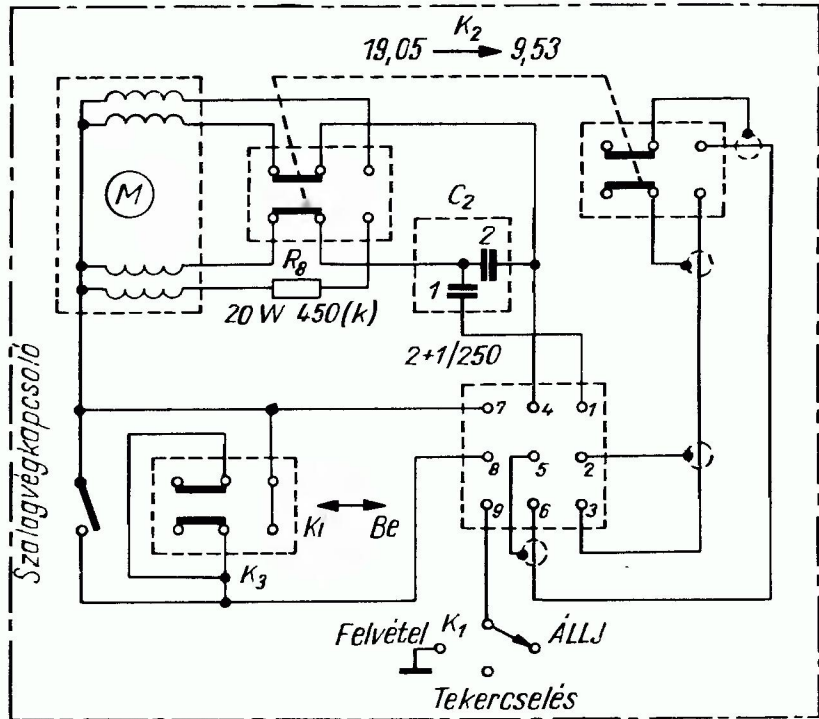
25. ábra

A 1721 W/L fejegyességének és sávválasztójának kapcsolási vázlata



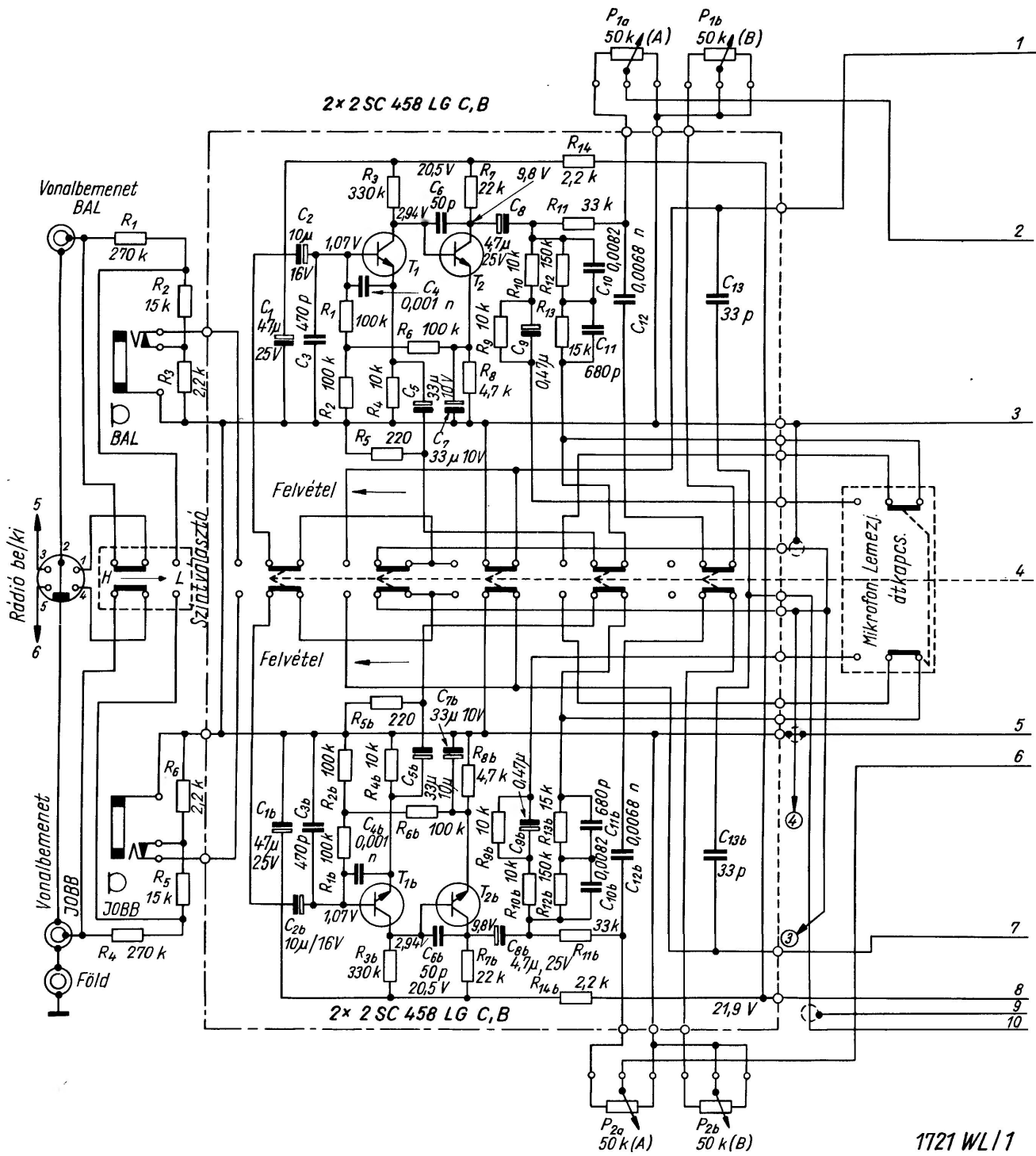
26. ábra

A tápegység és az oszcillátor áramköreinek kapcsolási vázlatja

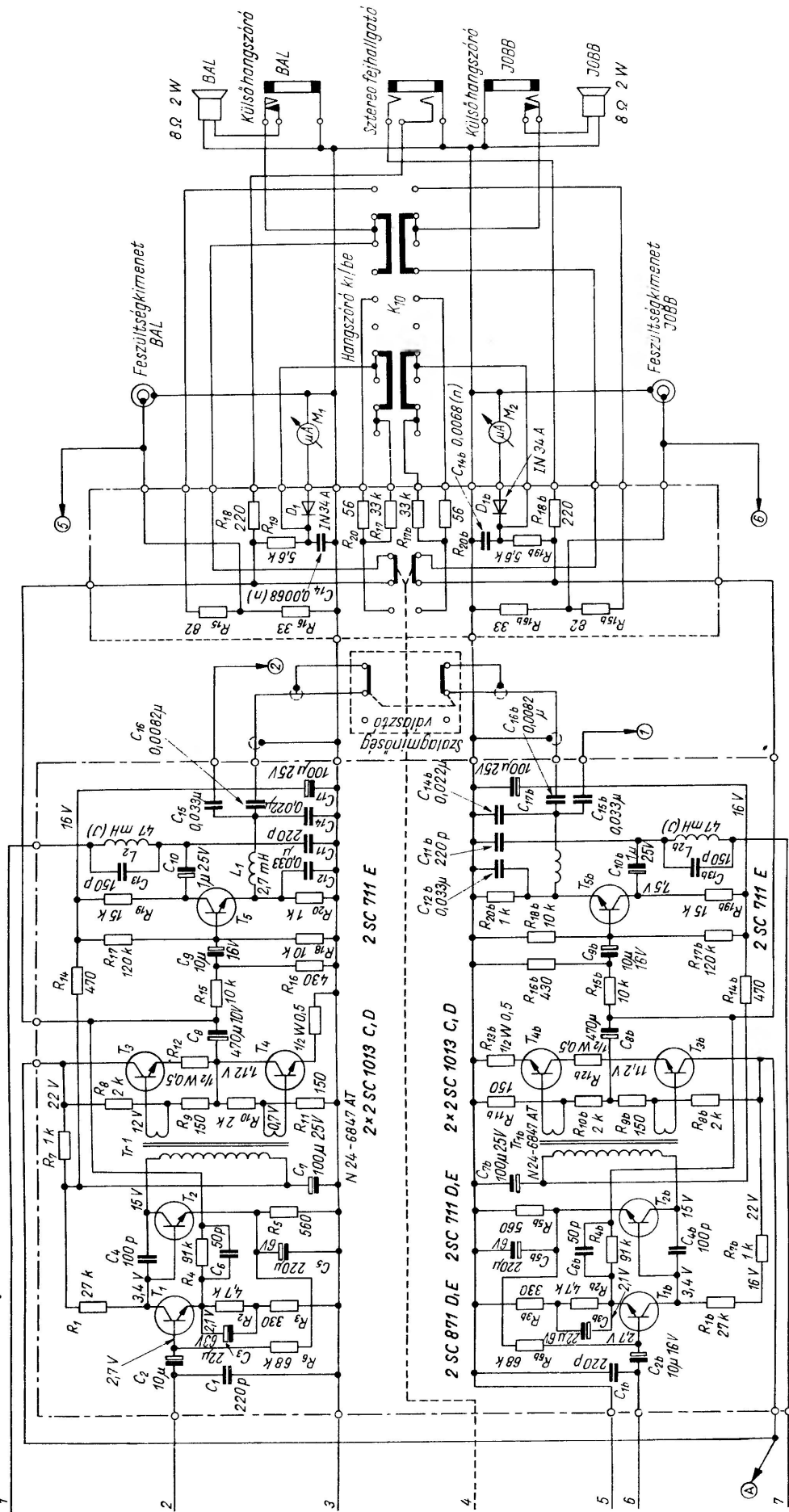


27. ábra

A 1721 W/L motoráramkörének kapcsolási vázлата



2 SC 871 D,E 2 SC 711 D,E



1721 W/L - 2

28. ábra
A 1721 W/L erősítőrendszerének kapcsolási vázlatja