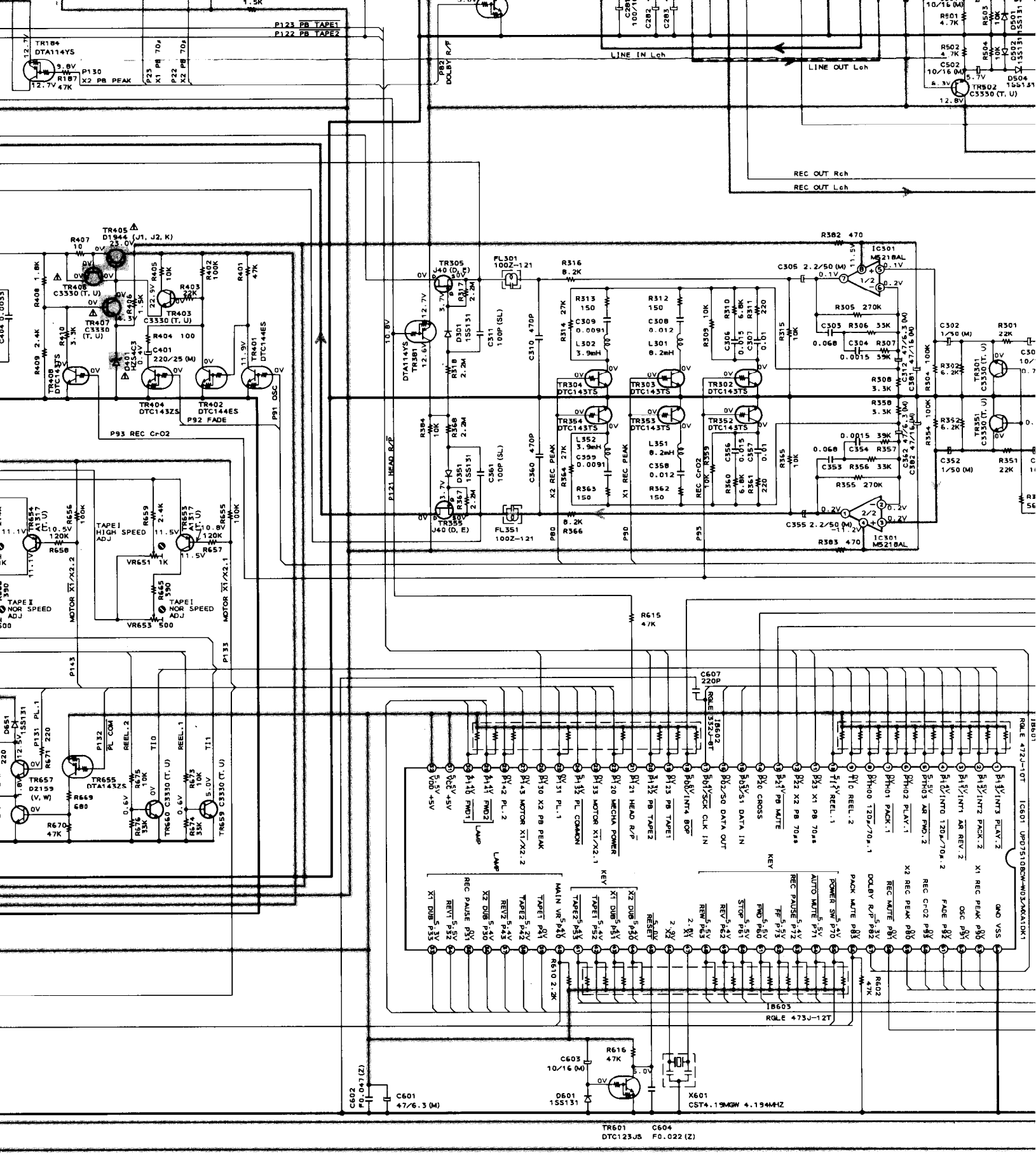


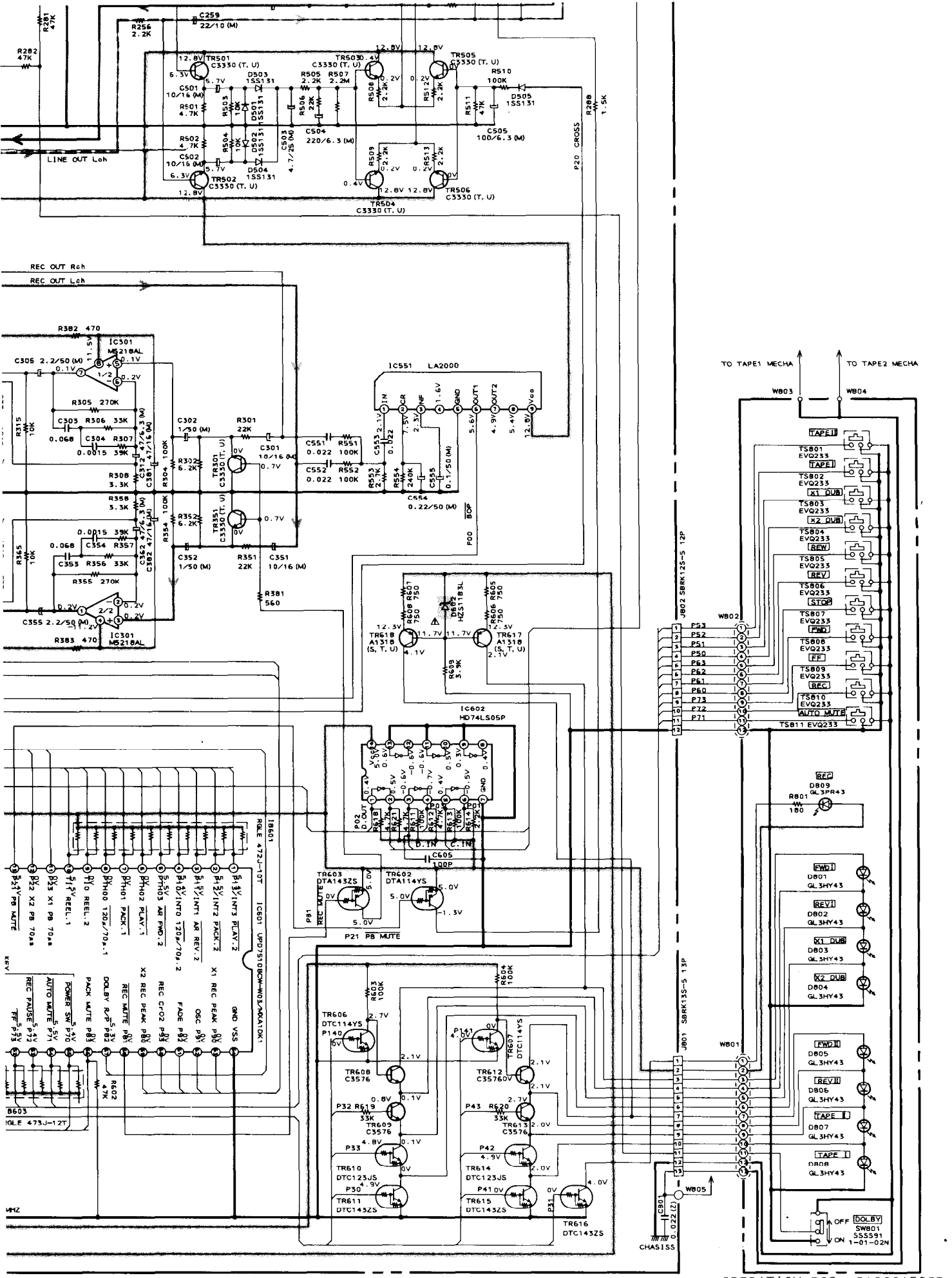
DECK PCB C1029A502A

B (POWER)
 PB SIGN
 REC SIG



———— (POWER SUPPLY) LINE
 - - - - - (PB SIGNAL) LINE
 (REC SIGNAL) LINE

WARNING: ⚠️ AND ⚡️ INDICATE SAFETY CRITICAL COMPONENTS FOR CONTINUED SAFETY. REPLACE SAFETY CRITICAL COMPONENTS ONLY WITH MANUFACTURER'S RECOMMENDED PARTS.
 AVERTISSEMENT: ⚠️ ET ⚡️ ILS INDIQUENT LES COMPOSANTS CRITIQUES DE SÉCURITÉ. POUR MAINTENIR LE DEGRÉ DE SÉCURITÉ DE L'APPAREIL, NE REMPLACER QUE DES PIÈCES RECOMMANDÉES PAR LE FABRICANT.



3
4
5
6
7
8

OPERATION PCB C1029A02B

WARNING: AND INDICATE SAFETY CRITICAL COMPONENTS FOR CONTINUED SAFETY. REPLACE SAFETY CRITICAL COMPONENTS ONLY WITH MANUFACTURER'S RECOMMENDED PARTS.

AVERTISSEMENT: ET ILS INDIQUENT LES COMPOSANTS CRITIQUES DE SÉCURITÉ. POUR MAINTENIR LE DEGRÉ DE SÉCURITÉ DE L'APPAREIL, NE REMPLACER QUE DES PIÈCES RECOMMANDÉES PAR LE FABRICANT.

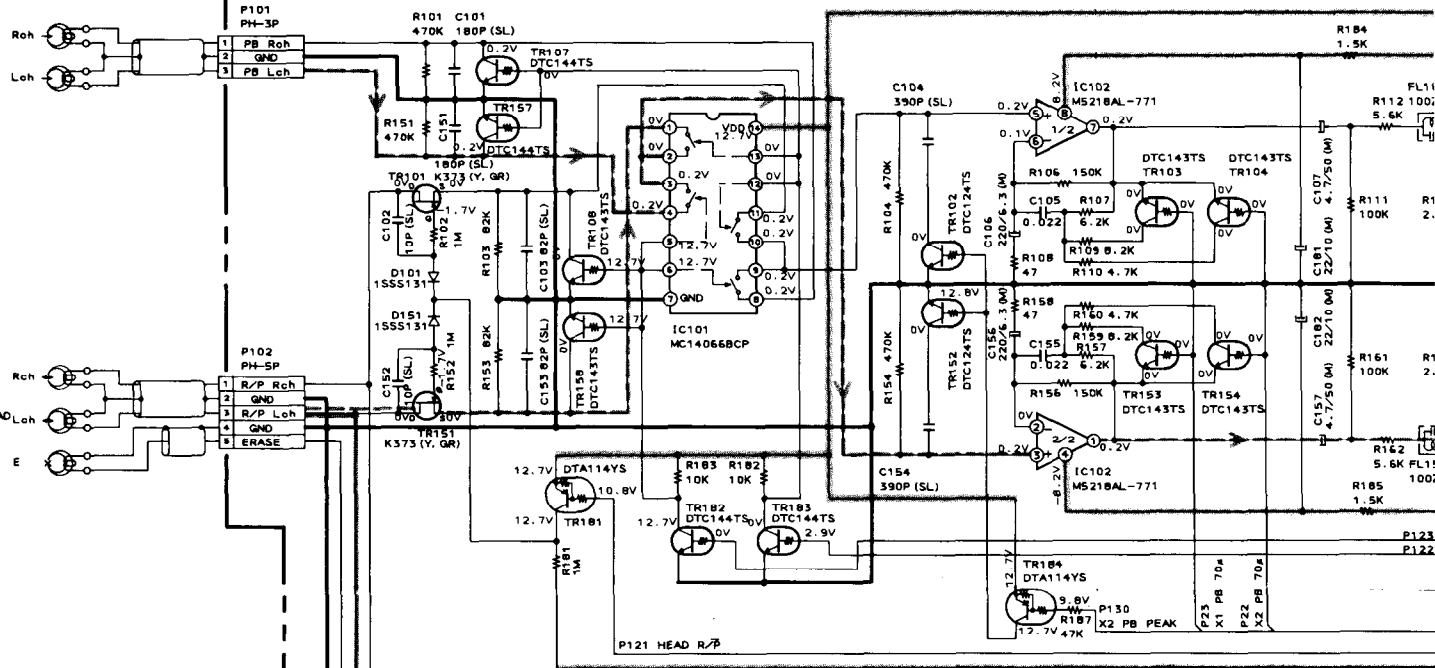
NOTE: UNLESS OTHERWISE SPECIFIED, ALL RESISTORS IN OHMS 1/6W(J), ALL CAPACITORS IN µF 50WV(J).

INDICATED VOLTAGES WERE MEASURED DURING PB MODE. (TAPE USED: NORMAL TYPE, DOLBY SW: OFF)

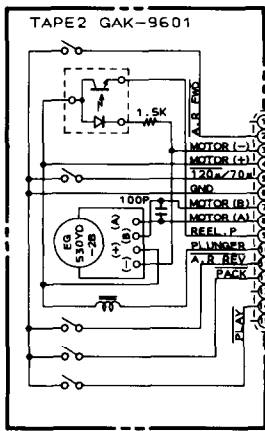
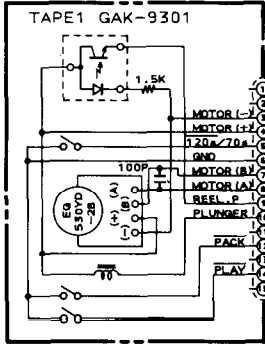
AX-550 DECK & OPERATION SCHEMATIC DIAGRAM

No.11-8 C102903M

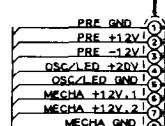
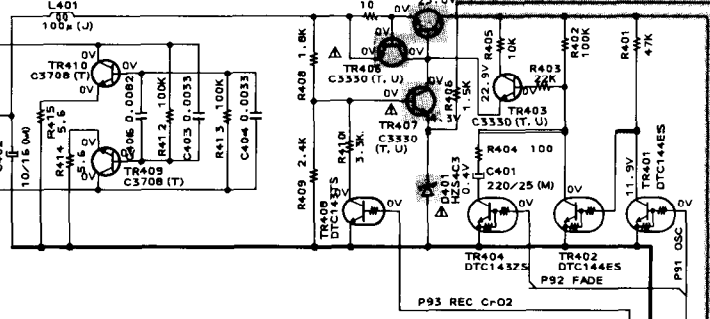
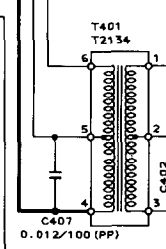
TAPE I
PB HEAD
H901
MK10P-AB2N3

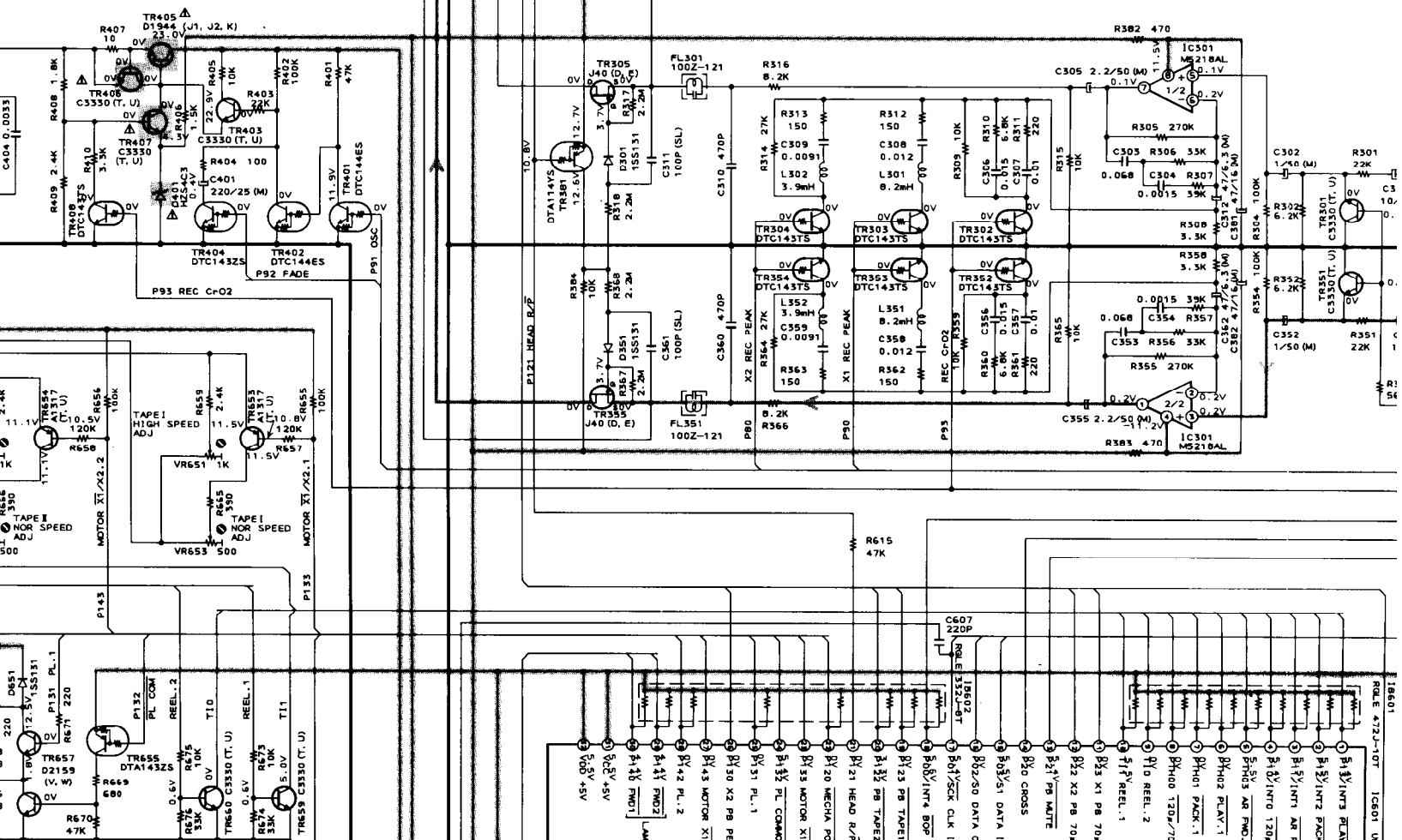
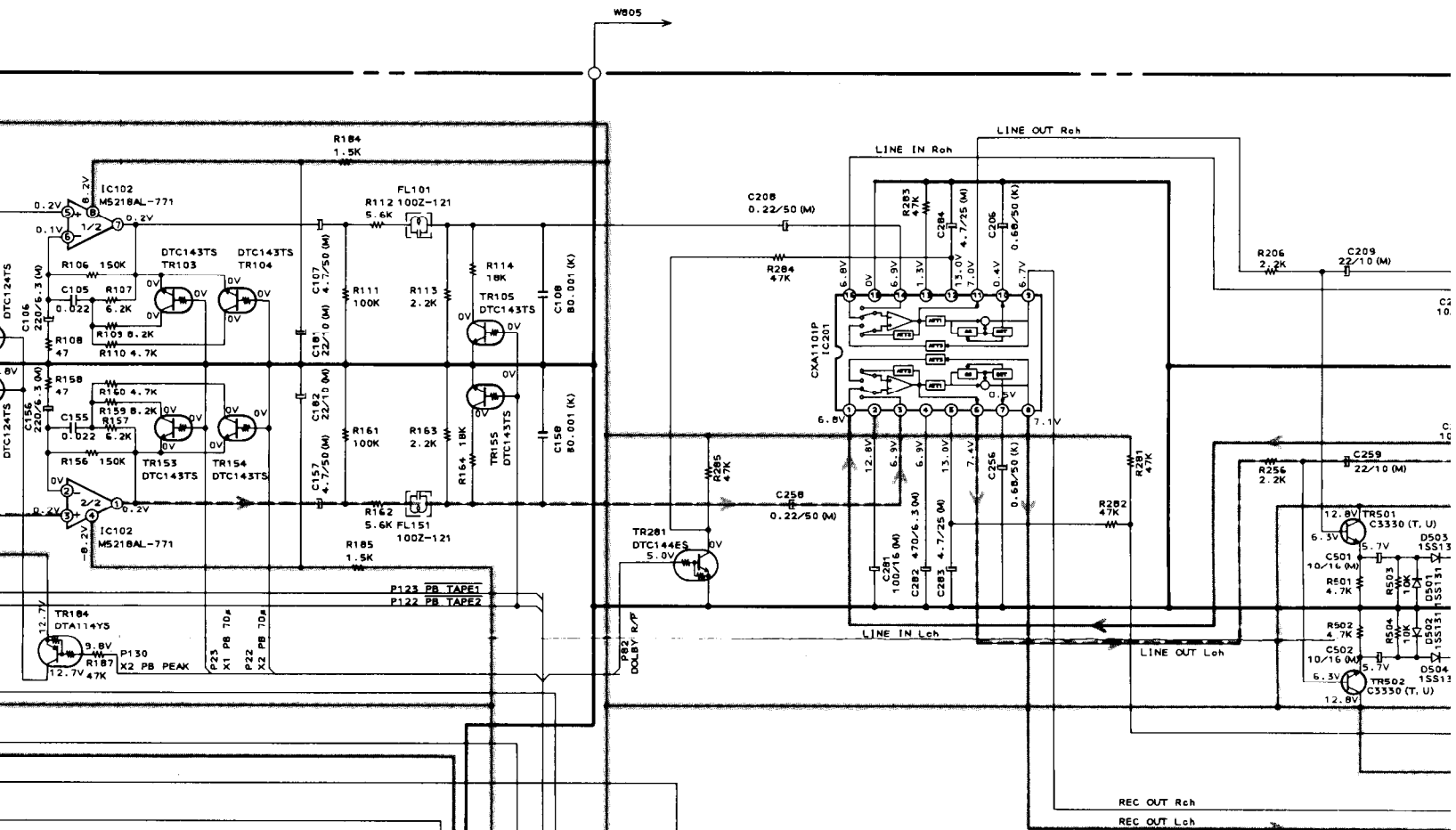


TAPE I
REC/PB. E HEAD
H902
YK56R-AA4N3

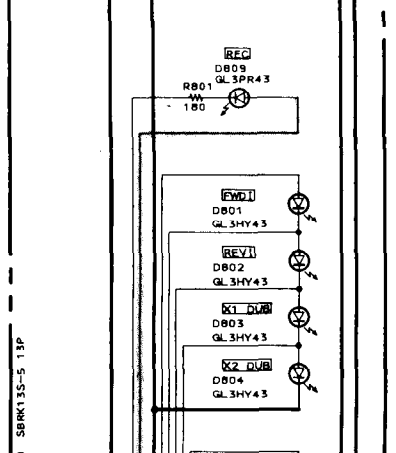
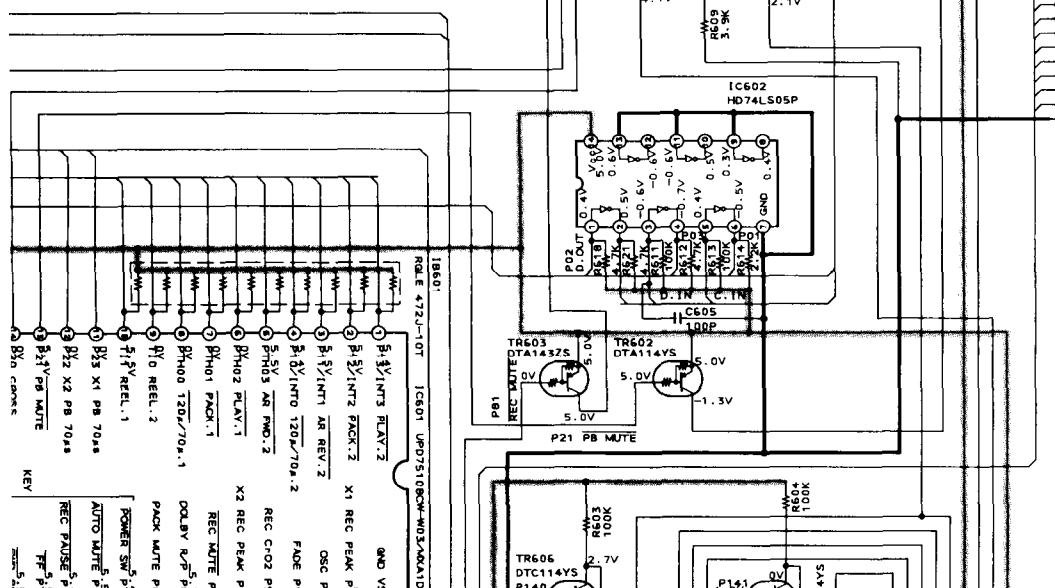
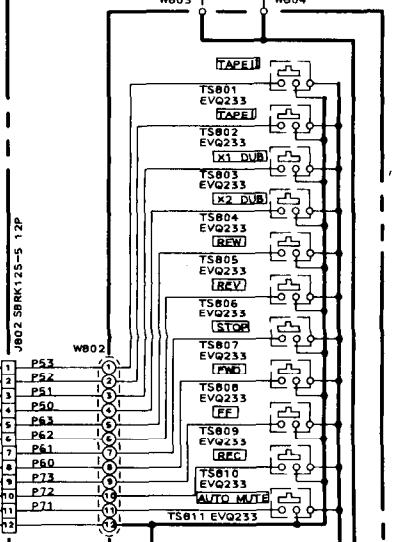
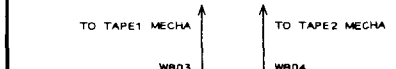
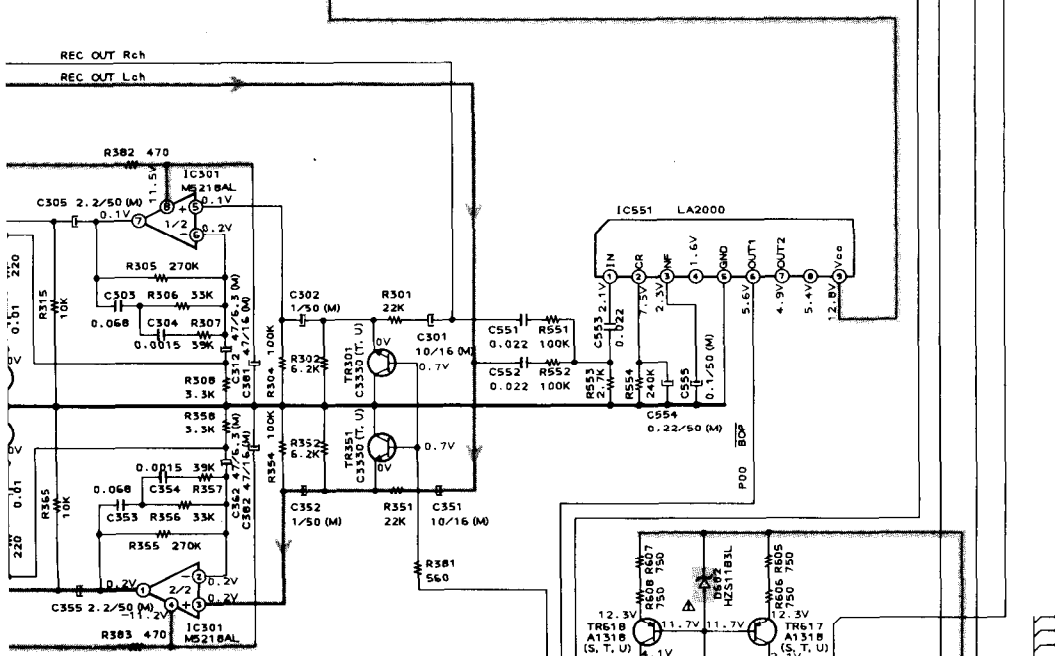
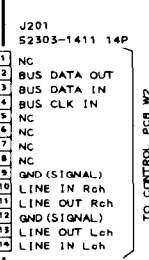
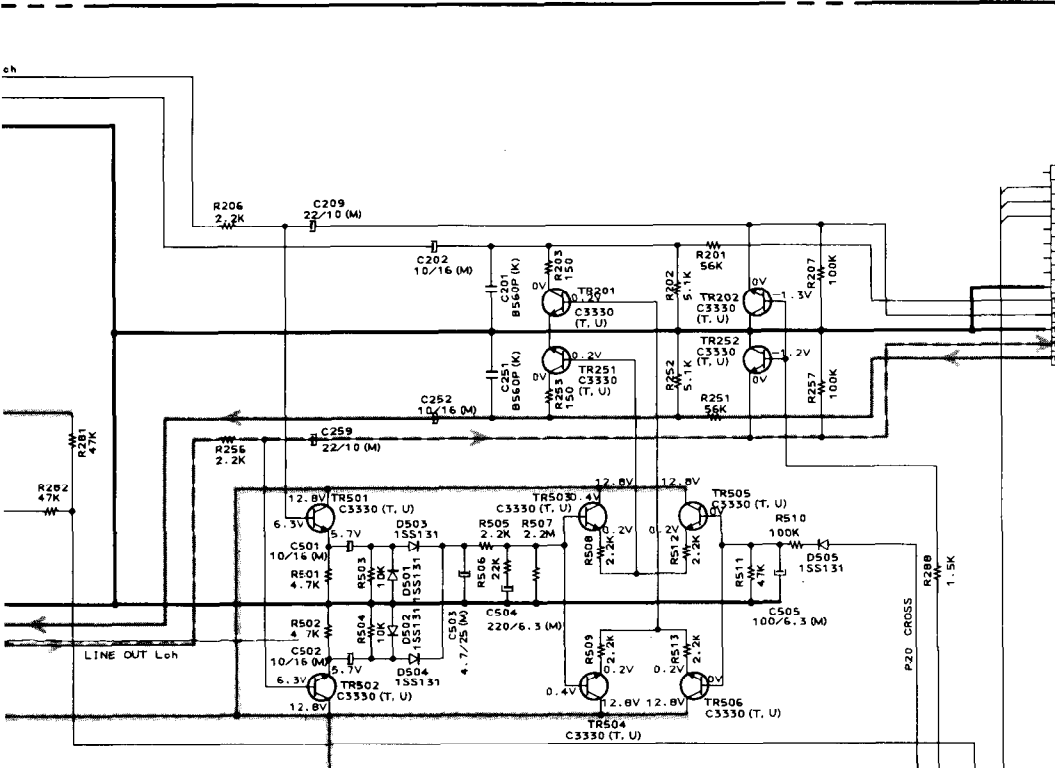


R416 C400 47K B150P (K)
R417 C405 47K B150P (K)
C407 0.012/100 (PP)





- MAIN ON P11
- TAPET P1
- TAPET P2
- TAPET P3
- TAPET P4
- TAPET P5
- TAPET P6
- TAPET P7
- TAPET P8
- TAPET P9
- TAPET P10
- TAPET P11
- TAPET P12
- TAPET P13
- TAPET P14
- TAPET P15
- TAPET P16
- TAPET P17
- TAPET P18
- TAPET P19
- TAPET P20
- TAPET P21
- TAPET P22
- TAPET P23
- TAPET P24
- TAPET P25
- TAPET P26
- TAPET P27
- TAPET P28
- TAPET P29
- TAPET P30
- TAPET P31
- TAPET P32
- TAPET P33
- TAPET P34
- TAPET P35
- TAPET P36
- TAPET P37
- TAPET P38
- TAPET P39
- TAPET P40
- TAPET P41
- TAPET P42
- TAPET P43
- TAPET P44
- TAPET P45
- TAPET P46
- TAPET P47
- TAPET P48
- TAPET P49
- TAPET P50
- TAPET P51
- TAPET P52
- TAPET P53
- TAPET P54
- TAPET P55
- TAPET P56
- TAPET P57
- TAPET P58
- TAPET P59
- TAPET P60
- TAPET P61
- TAPET P62
- TAPET P63
- TAPET P64
- TAPET P65
- TAPET P66
- TAPET P67
- TAPET P68
- TAPET P69
- TAPET P70
- TAPET P71
- TAPET P72
- TAPET P73
- TAPET P74
- TAPET P75
- TAPET P76
- TAPET P77
- TAPET P78
- TAPET P79
- TAPET P80
- TAPET P81
- TAPET P82
- TAPET P83
- TAPET P84
- TAPET P85
- TAPET P86
- TAPET P87
- TAPET P88
- TAPET P89
- TAPET P90
- TAPET P91
- TAPET P92
- TAPET P93
- TAPET P94
- TAPET P95
- TAPET P96
- TAPET P97
- TAPET P98
- TAPET P99
- TAPET P100
- TAPET P101
- TAPET P102
- TAPET P103
- TAPET P104
- TAPET P105
- TAPET P106
- TAPET P107
- TAPET P108
- TAPET P109
- TAPET P110
- TAPET P111
- TAPET P112
- TAPET P113
- TAPET P114
- TAPET P115
- TAPET P116
- TAPET P117
- TAPET P118
- TAPET P119
- TAPET P120
- TAPET P121
- TAPET P122
- TAPET P123
- TAPET P124
- TAPET P125
- TAPET P126
- TAPET P127
- TAPET P128
- TAPET P129
- TAPET P130
- TAPET P131
- TAPET P132
- TAPET P133
- TAPET P134
- TAPET P135
- TAPET P136
- TAPET P137
- TAPET P138
- TAPET P139
- TAPET P140
- TAPET P141
- TAPET P142
- TAPET P143
- TAPET P144
- TAPET P145
- TAPET P146
- TAPET P147
- TAPET P148
- TAPET P149
- TAPET P150
- TAPET P151
- TAPET P152
- TAPET P153
- TAPET P154
- TAPET P155
- TAPET P156
- TAPET P157
- TAPET P158
- TAPET P159
- TAPET P160
- TAPET P161
- TAPET P162
- TAPET P163
- TAPET P164
- TAPET P165
- TAPET P166
- TAPET P167
- TAPET P168
- TAPET P169
- TAPET P170
- TAPET P171
- TAPET P172
- TAPET P173
- TAPET P174
- TAPET P175
- TAPET P176
- TAPET P177
- TAPET P178
- TAPET P179
- TAPET P180
- TAPET P181
- TAPET P182
- TAPET P183
- TAPET P184
- TAPET P185
- TAPET P186
- TAPET P187
- TAPET P188
- TAPET P189
- TAPET P190
- TAPET P191
- TAPET P192
- TAPET P193
- TAPET P194
- TAPET P195
- TAPET P196
- TAPET P197
- TAPET P198
- TAPET P199
- TAPET P200
- TAPET P201
- TAPET P202
- TAPET P203
- TAPET P204
- TAPET P205
- TAPET P206
- TAPET P207
- TAPET P208
- TAPET P209
- TAPET P210
- TAPET P211
- TAPET P212
- TAPET P213
- TAPET P214
- TAPET P215
- TAPET P216
- TAPET P217
- TAPET P218
- TAPET P219
- TAPET P220
- TAPET P221
- TAPET P222
- TAPET P223
- TAPET P224
- TAPET P225
- TAPET P226
- TAPET P227
- TAPET P228
- TAPET P229
- TAPET P230
- TAPET P231
- TAPET P232
- TAPET P233
- TAPET P234
- TAPET P235
- TAPET P236
- TAPET P237
- TAPET P238
- TAPET P239
- TAPET P240
- TAPET P241
- TAPET P242
- TAPET P243
- TAPET P244
- TAPET P245
- TAPET P246
- TAPET P247
- TAPET P248
- TAPET P249
- TAPET P250



KEY

5.5V	REEL. 1
5.5V	REEL. 2
5.5V	REEL. 3
5.5V	REEL. 4
5.5V	REEL. 5
5.5V	REEL. 6
5.5V	REEL. 7
5.5V	REEL. 8
5.5V	REEL. 9
5.5V	REEL. 10
5.5V	REEL. 11
5.5V	REEL. 12
5.5V	REEL. 13
5.5V	REEL. 14
5.5V	REEL. 15
5.5V	REEL. 16
5.5V	REEL. 17
5.5V	REEL. 18
5.5V	REEL. 19
5.5V	REEL. 20
5.5V	REEL. 21
5.5V	REEL. 22
5.5V	REEL. 23
5.5V	REEL. 24
5.5V	REEL. 25
5.5V	REEL. 26
5.5V	REEL. 27
5.5V	REEL. 28
5.5V	REEL. 29
5.5V	REEL. 30
5.5V	REEL. 31
5.5V	REEL. 32
5.5V	REEL. 33
5.5V	REEL. 34
5.5V	REEL. 35
5.5V	REEL. 36
5.5V	REEL. 37
5.5V	REEL. 38
5.5V	REEL. 39
5.5V	REEL. 40
5.5V	REEL. 41
5.5V	REEL. 42
5.5V	REEL. 43
5.5V	REEL. 44
5.5V	REEL. 45
5.5V	REEL. 46
5.5V	REEL. 47
5.5V	REEL. 48
5.5V	REEL. 49
5.5V	REEL. 50

1
 2
 3
 4
 5
 6