



Kéziratként sokszorosítva a Ramovill szervizhálózat részére, belső használatra		
Összeállította: Walter Jenő	Ellenőrizte: Sztankovics Gyula	1.114
1982.		

„Engedély nélkül másolni, vagy az adatokat felhasználni, illetéktelen személynek átadni TILOS!”

MŰSZAKI ADATOK

Sávelrendezés	4 sáves, 2x2 csatornás sztereo
Alkalmazható szalagok	CrO ₂ ; normál; Metal
Felvételi rendszer	váltakozóáramu előmágnesezés kézi szintszabályozás
Törlés	váltakozóárammal
Szalagsebesség	4,76 ± 2 % cm/sec
Frekvenciaátvitel	
normál:	30 - 15000 Hz /± 3 dB/ /-20 VU/
Cr O ₂ :	30 - 16000 Hz ± 3 dB /-20 VU/
	30 - 8000 Hz ± 3 dB / 0 VU/
Metal :	30 - 18000 Hz ± 3 dB /-20 VU/
	30 - 12000 Hz ± 3 dB / 0 VU/
Jel-zaj viszony	
normál:	min. 56 dB
Cr O ₂ :	min. 58 dB
Metal :	min. 58 dB
	Dolby NR kapcsoló ON állásban 5 kHz-en
Harmonikus torzítás	
normál:	max. 0,8 %
Cr O ₂ :	max. 0,7 %
Metal :	max. 0,7 %
Bemeneti csatlakozók jel- szintje és impedanciája	
MIC :	0,25 mV/5 kohm /mikrofon impedanciája 600 ohm/
DIN :	0,25 mV/2,2 kohm
LIN :	70 mV /47 kohm

Kimeneti csatlakozók jel-
szintje és impedanciája

DIN :	410 mV/30 kohm
LIN :	410 mV
Phones:	45 mV/8 ohm

Tápfeszültség 220 V/50 Hz

Teljesítmény felvétel 13 W

Méreték 440 x 143 x 250 mm

Tömege 5 kg

MECHANIKUS FELÉPÍTÉS

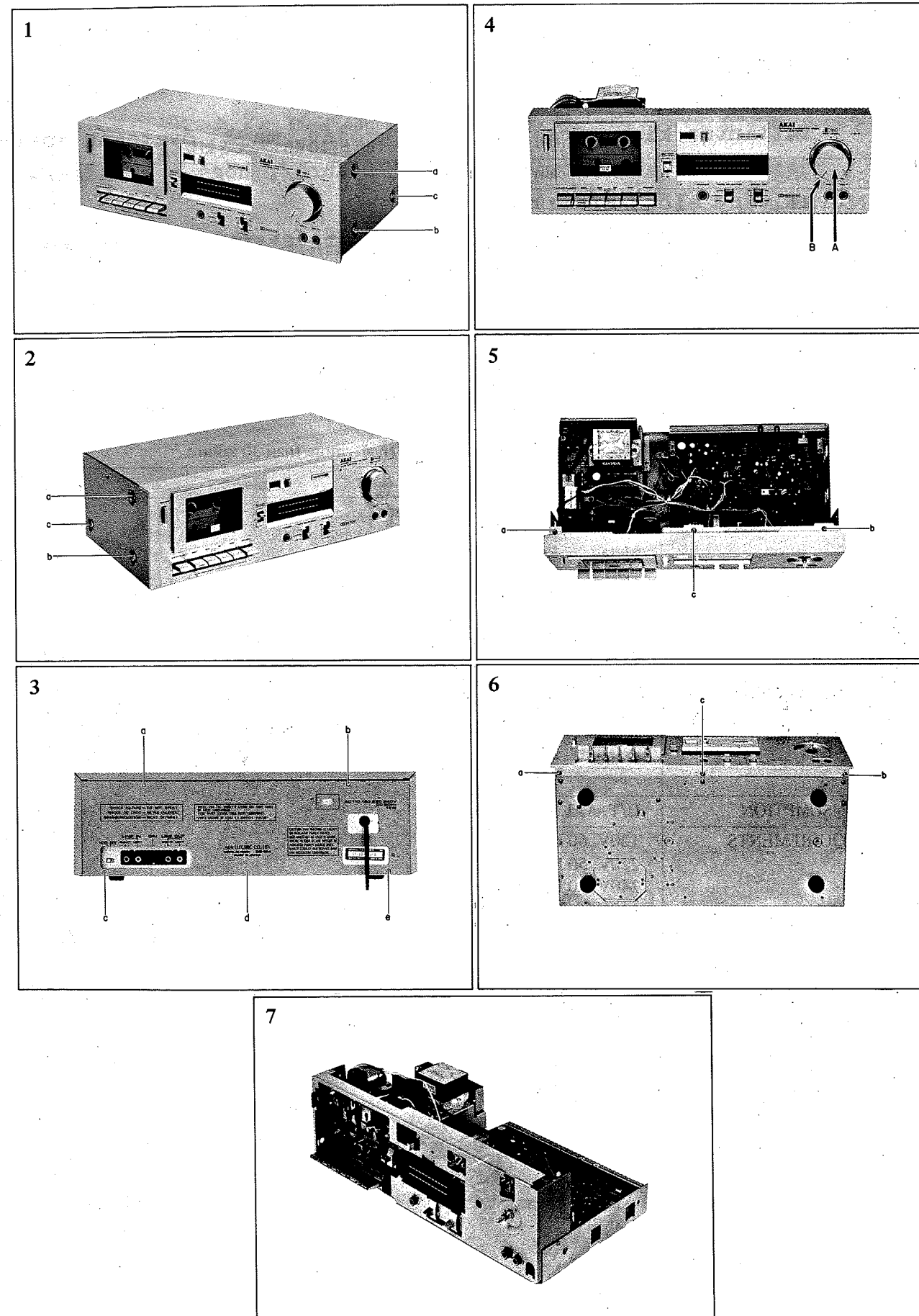
Az egyes szerelési lépések sorrendje megegyezik az adott al-
katrészek mellett feltüntetett számokkal és betűkkel.

1./ Kidobozolás: /1. ábra/

Csavarja ki az oldallapon lévő rögzítőcsavarokat, majd
a hátlap tartócsavarjait, azután a hátlap és a felső
burkolat eltávolítható.

Huzza le a felvételi szintszabályozó forgatógombjait,
majd az előlapot rögzítő csavarokat csavarja ki, ezután
az előlap kazetta tartó szerelvényt együtt levehető.
Igy a mechanikus és az elektronikus részek szabaddá vál-
nak.

Az összeszerelés fordított sorrendben történik.

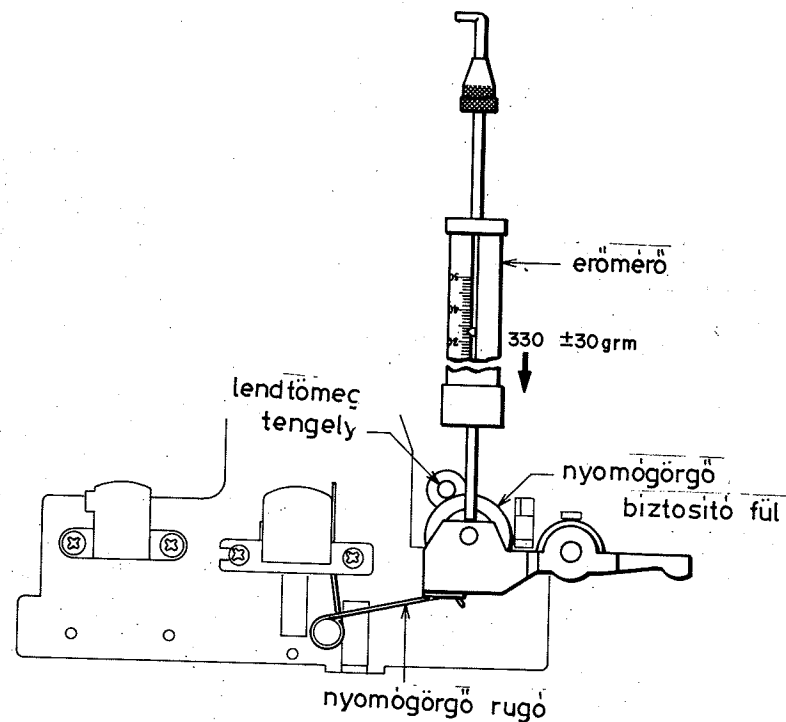


1. ábra

2./ Nyomógörgő cseréje:

Pattintsa ki a görgő feszítő rugóját, majd óvatosan emelje felfelé a biztosító fület /2. ábra/, hogy a görgőszerelvényt előre kiemelhesse.

Vissz szerelésnél pattintsa be a görgőszerelvényt és helyezze vissza a feszítő rugót.



2. ábra

Lejátszás üzemmódban a nyomógörgő 330 grm nagyságu erővel nyomódik a fő tengelyhez.

Mérés a 2. ábrán látható módon rugós erőmérővel.

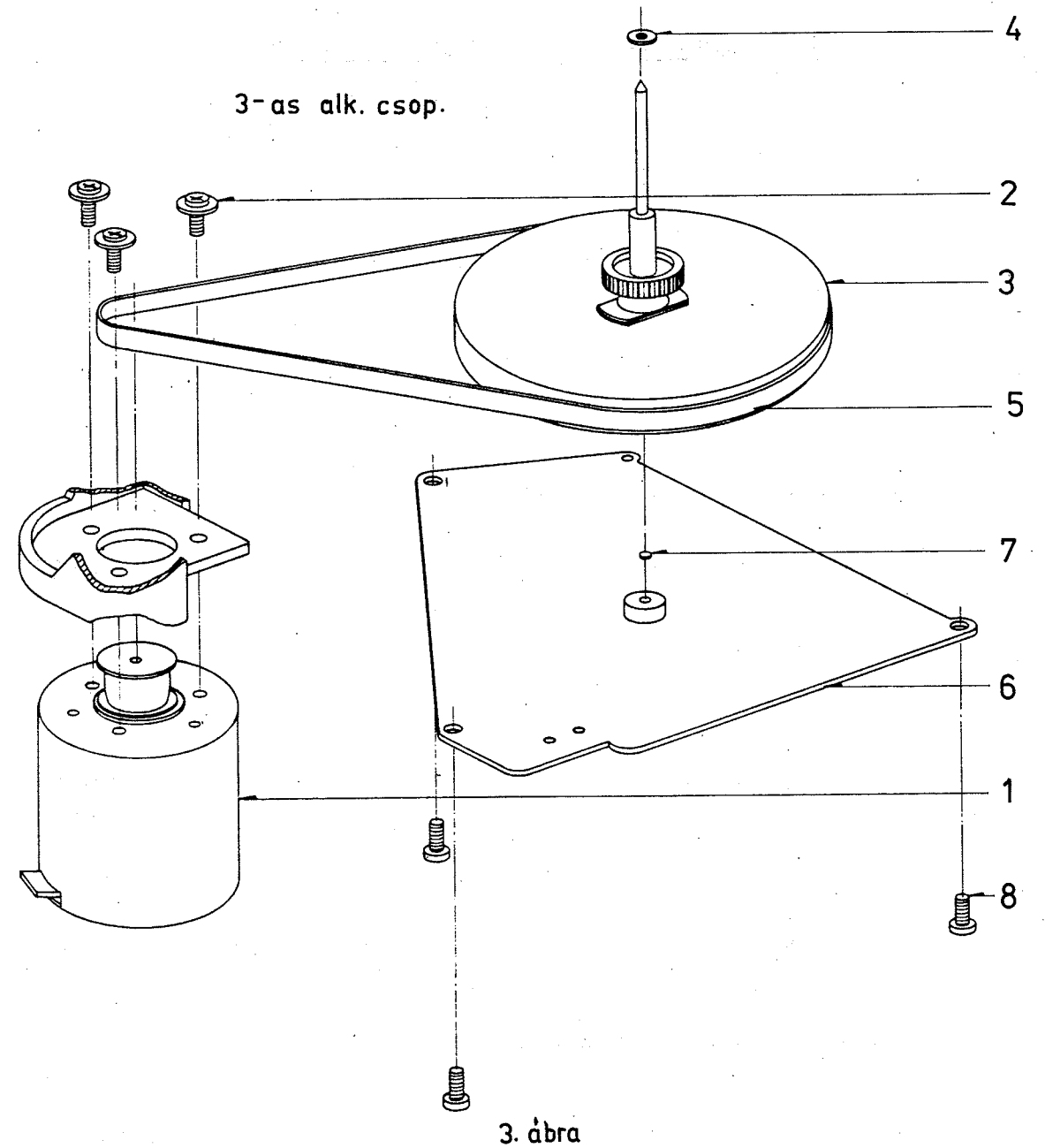
Beállítás: nyomógörgő rugójának deformálásával, vagy cseréjével.

3./ Lendtömeg, meghajtósíj és motor cseréje: /3. ábra/

Csavarja ki a lendtömegtartó lemez rögzítő csavarjait /8/ és emelje le azt.

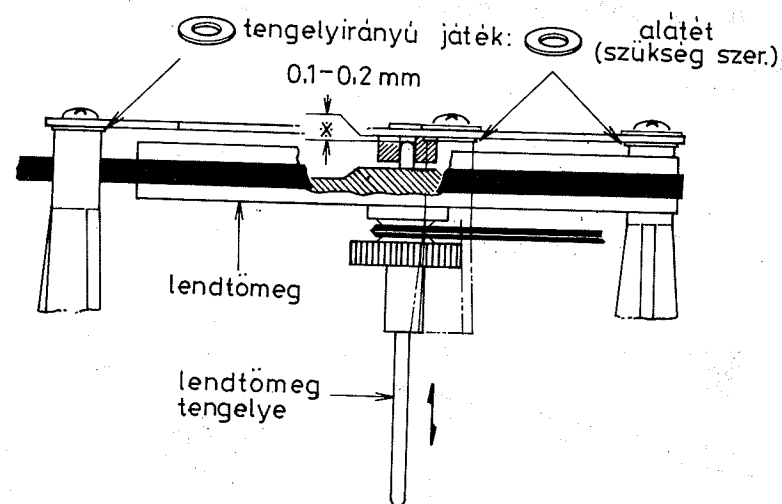
Ezután a lendtömeg /3/ kihúzható a csapágyból mielőtt a meghajtósíjat /5/ leemeli róla.

A motor a 2. tételű csavarok /3 db/ kicsavarozása után levehető.



3. ábra

A lendtömeg tengely irányu játékát a 4. ábra szemlélteti.



4. ábra

4./ Lecsévélő orsó kiszzerelése: /10. ábra/

Huzza le a tengelyről a lecsévélő túske takarósapkáját /15/, ezután az orsó /11/ kiemelhető.

5./ Felcsévélő orsó kiszzerelése: /10. ábra/

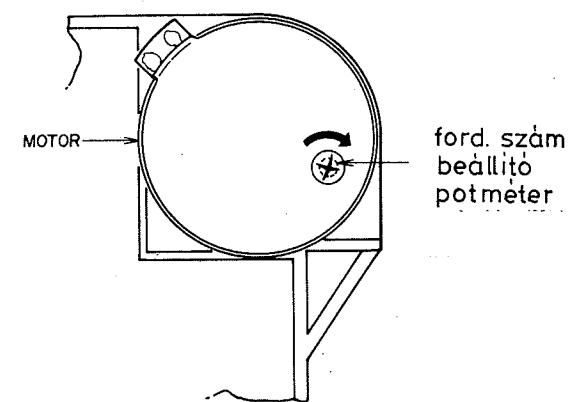
Vegye le a számláló meghajtó szíjat /37/, majd emelje ki a 19-es tételű végállás kapcsoló kart a biztosító gyűrű /21/ kivétele után.

Huzza le a tengelyről a felcsévélő túske takarósapkáját /15/, ezután a felcsévélő orsó kiemelhető.

6./ Szalagsebesség beállítása:

A motor hátsó részén található furaton keresztül nyúljon be megfelelő méretű csavarhúzóval és úgy állítsa be a trimmert, hogy az ellenőrzőszalagra felvett 1000 Hz-es jelet a készülék 1000 Hz \pm 1 % között játsza vissza.

Indikálás: PLAY LINE jelű aljzatokba csatlakoztatott frekvenciamérővel.

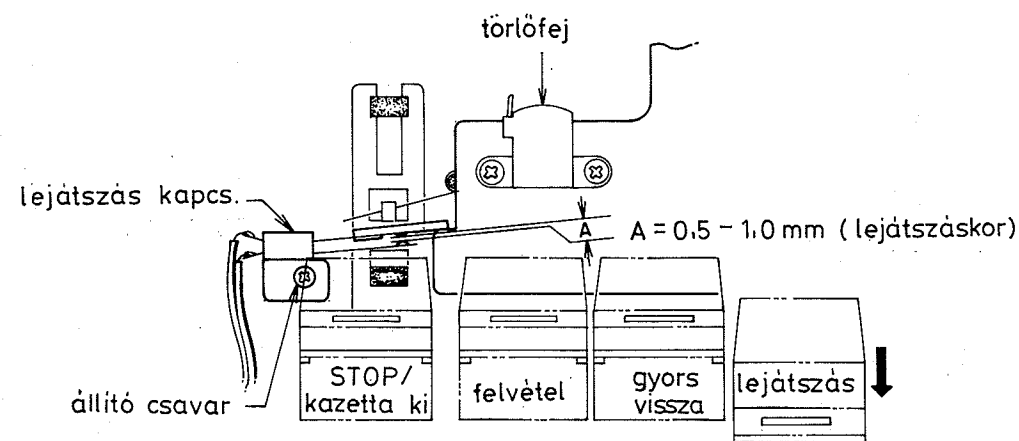


5. ábra

Felvétel:

- nyomógörgő nyomása a tengelyre 330 \pm 30 grm
- Felcsévélőgörgő nyomatéka

lejátszásnál	35 - 60 gcm
gyorscsévélésnél	80 - 120 gcm



6. ábra

Ha a felvétel nem teljesül a fékrugó cseréjével, vagy fékbetétek tisztításával, illetve cseréjével a hiba kiküszöbölhető.

A lejátszás kapcsoló beállítását a 6. ábra szemlélteti.

ELEKTRONIKUS FELÉPÍTÉS

1./ Elektronikus beállítások:

A beállító elemek elhelyezését a 8. ábra szemlélteti.

	M é r é s i		M é r é s		Beállító elem	Megjegyzés
	feladat	feltétel	helye	értéke		
1	Lejátszási szint	Lejátszás üzemi mód, 333 Hz-es 0 dB-es jel mérőszalagról	kimeneten	-5,5 ^{+0,5} dB / 410 mV/	VR1	
2	Műszerérzékenység	Felvétel üzemi módban 1000 Hz-5,5 dB-es jelet generátorról a bemenetre	beépített műszer	0 dB	VR 2	
3	Maximális felvételi szint beállítás	Felvétel üzemi mód 17,0 kHz, -25,5 dB-es jel generátorról a bemenetre	7. ábra	AC voltmérőn max.jelszint	VL 1	A mérés összeállítására a 7. ábra szerint. Ha a vasmagot nem állították el/mem sérült/ ez a beállítás szükséges-telen.
4	Normál szalag használatával a frekvenciamenet	Üres normál szalagra felvenni, majd lejátszani 1 kHz-10 kHz -25,5 dB-es jelet	kimeneten beépített műszeren	1 kHz-10 kHz-ig mérni	VC 1	

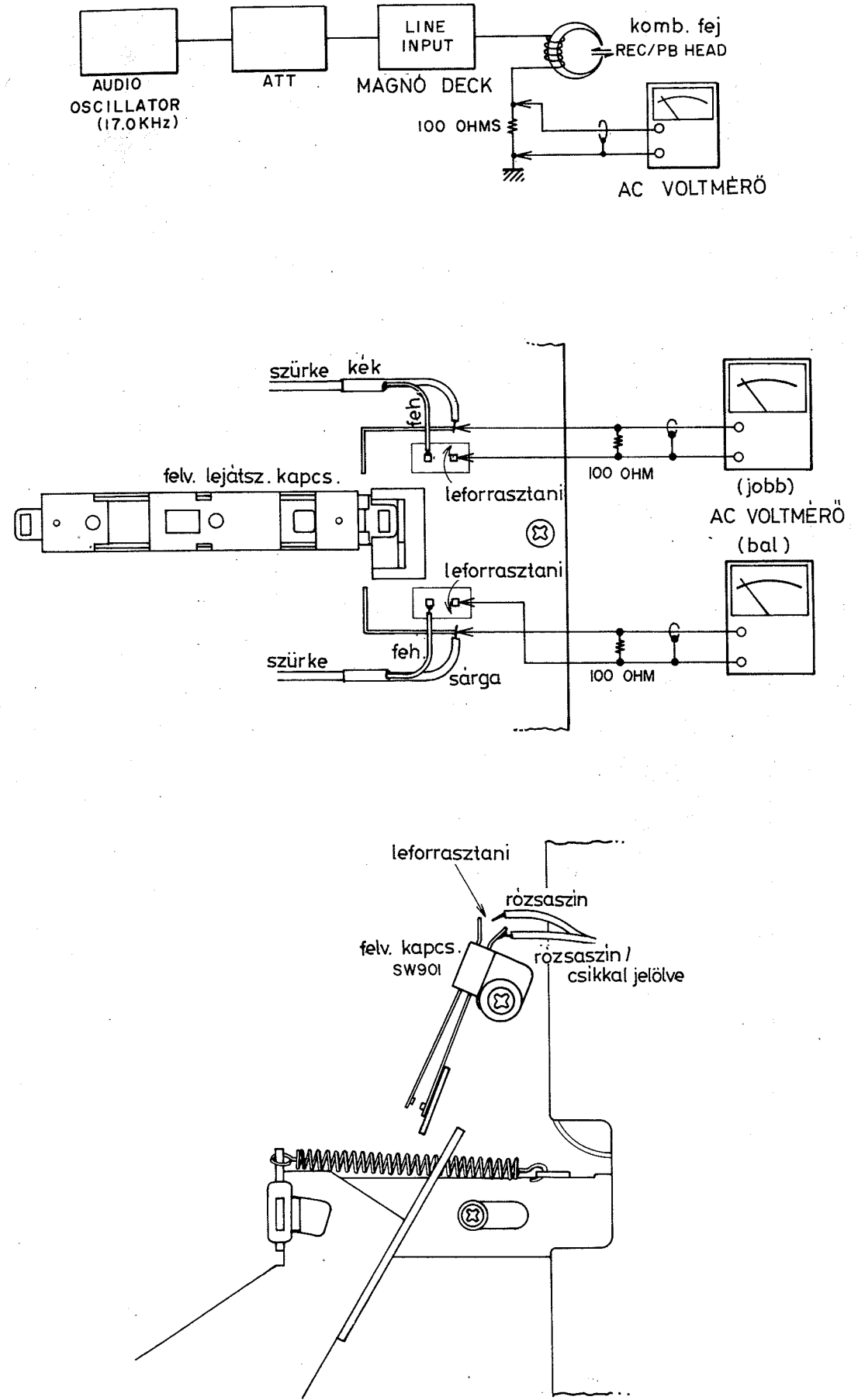
	M é r é s i		M é r é s		Beállító elem	Megjegyzés
	feladat	feltétel	helye	értéke		
5	CrO ₂ szalag használatával frekvenciamenet	Üres CrO ₂ szalagra felvenni majd lejátszani 1 kHz-10 kHz -25,5 dB-es jelet	kimeneten, beépített műszeren	1 kHz-10 kHz-ig mérni	VR 5	TAPE SELECTOR kapcsolót állítsa CrO ₂ állásba.
6	Metal szalag használatával a frekvenciamenet	Üres Metal szalagra felvenni majd lejátszani 1 kHz-10 kHz; -25,5 dB-es jelet	kimeneten, beépített műszeren	1 kHz-10 kHz-ig mérni	VR 6	TAPE SELECTOR kapcsolót állítsa METAL helyzetbe
7	Felvételi szint	Üres normál szalagra felvenni, majd lejátszani 1 kHz; -5,5 dB-es jelet	beépített műszeren	-5,5 ^{+0,5} dB	VR 3	
8	Előmágnesezés	Jel nélkül felvételi állásban	kimeneten	AC voltmérőn minimumot indikálni	FL 2	Felvételi szintszabályozó gomb max. helyzetben. Ha a vasmagot nem állították el/nem sérült/ ez a beállítás szükséges-telen

	M é r é s i		M é r é s értéke	Beállító elem	Megjegyzés
	feladat	feltétel			
9	Torzítási tényező	1 kHz; -5,5 dB-es jelet felvenni, majd visszajátszani	Normál 0,8 % CrO ₂ 0,7 % Metal 0,7 %		Ha nem megfelelő az érték a 4-7-ig a mérést ismételve meg
10	19 kHz-es szűrő	Felvételi üzemmód 19 kHz-es jel generátorról	AC voltmérőn minimumot indikálni		A Dolby NR és FILTER kapcsolót állítsa ON állásba. Ha a vasmagot nem állították el /nem sérült/ ez a beállítás szükséges

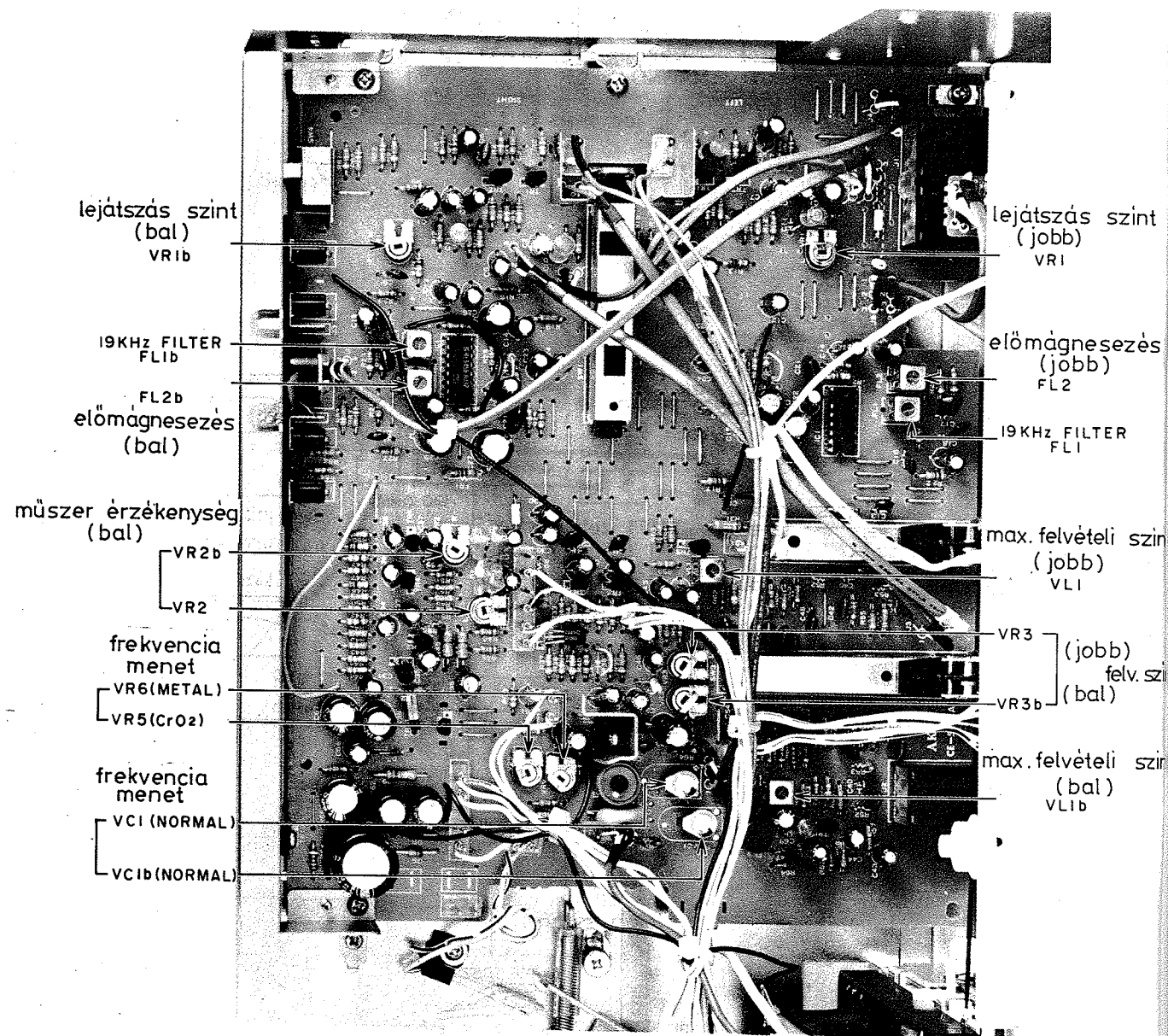
Megjegyzés: - Bemeneti kapcsolót állítsa LINE állásba.

- Az 5, 6 és 9-es mérések kivételével a TAPE SELECTOR kapcsolót állítsa NORMAL helyzetbe.

- A 10. mérés kivételével a DOLBY NR kapcsolót állítsa OFF állásba.



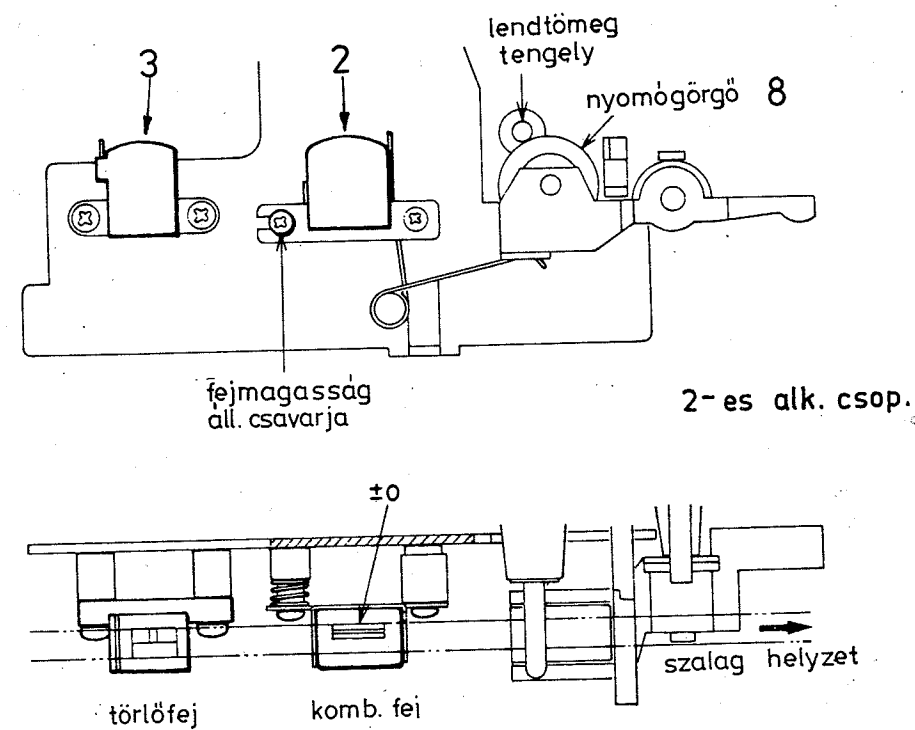
7.ábra



8. ábra

2./ Kombinált fej beállítása:

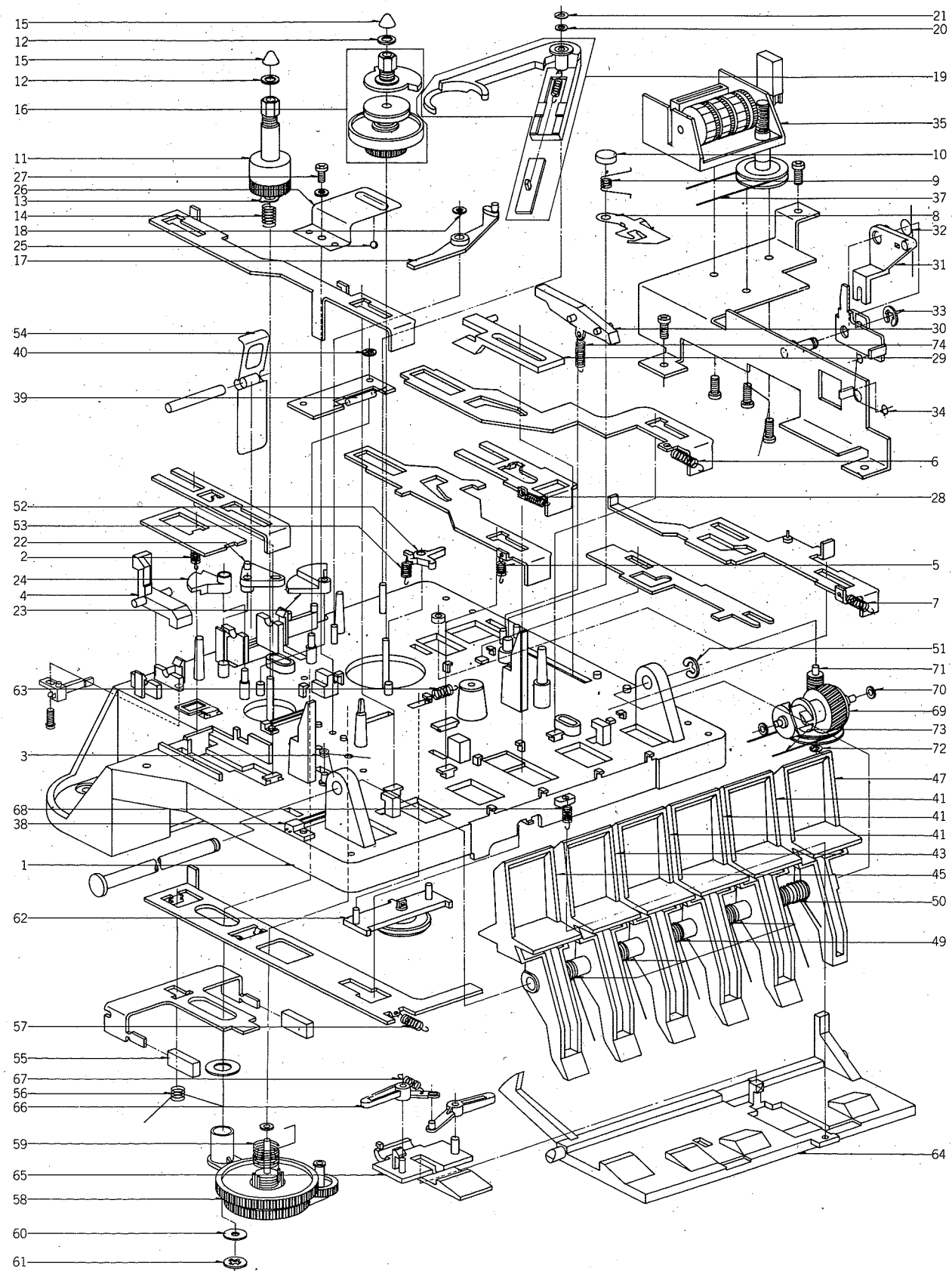
Játszon le ellenőrzőkazettáról 10 kHz-es jelet miközben a 9. ábrán látható fejmagasság állító csavarját úgy állítja, hogy a kimenetre csatlakoztatott AC mV mérő maximális jelszintet mutasson.



9. ábra

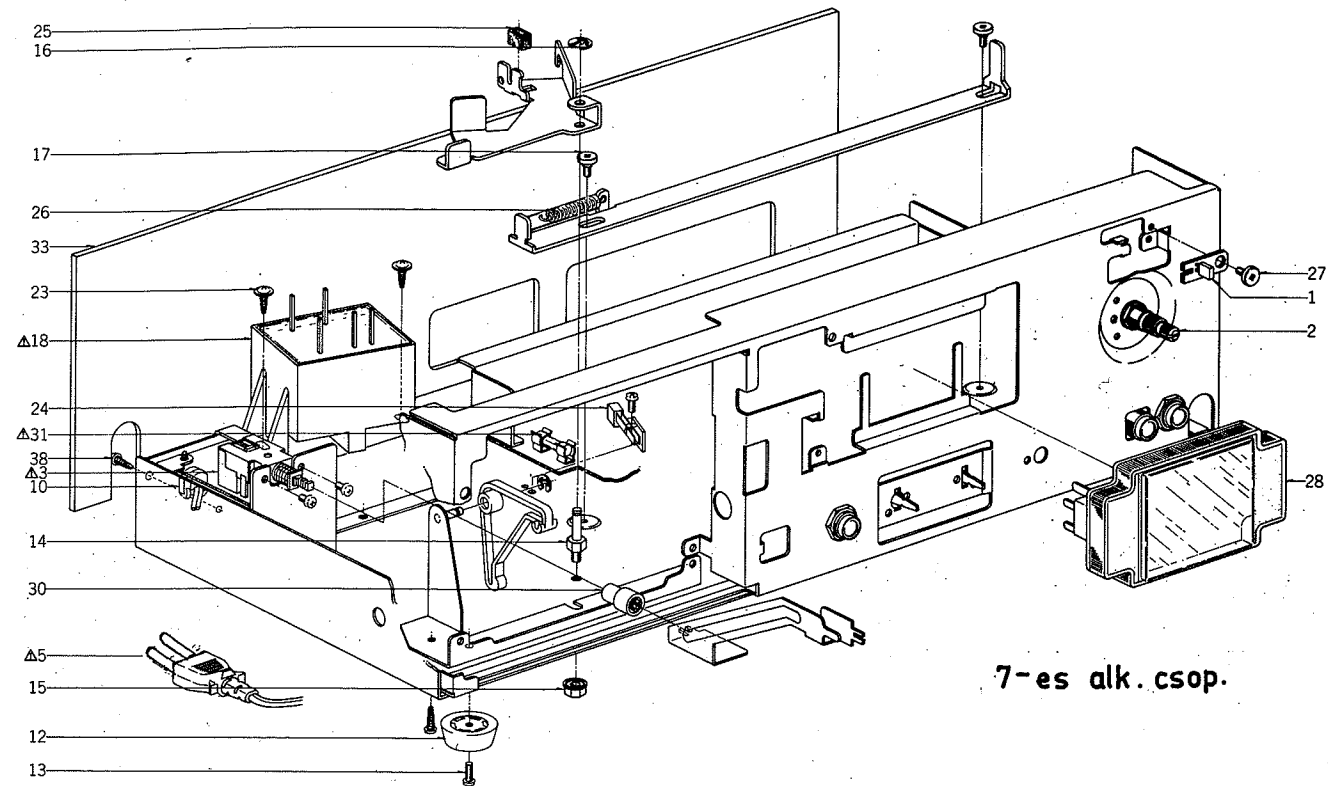
Beállítás után a beállítócsavart biztosítsa elmozdulás ellen egy csepp nitrófestéssel vagy lakkal.

4-es alk. csop.



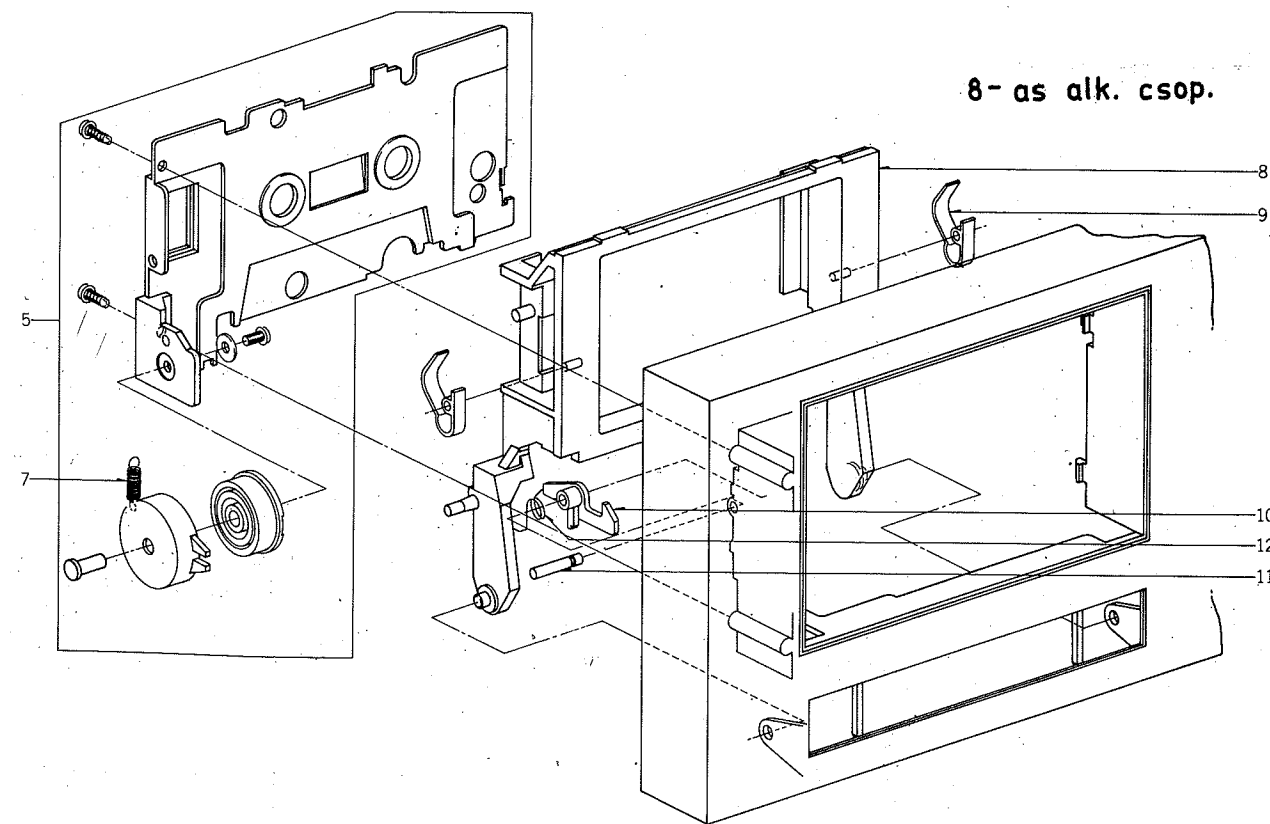
MECHANIKA ROBBANTOTT ÁBRÁJA

10. ábra



7-es alk. csop.

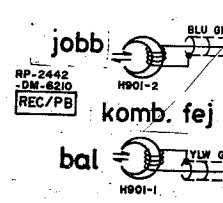
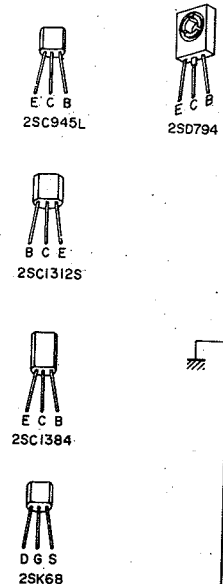
11. ábra



8-as alk. csop.

KAZETTA-AJTÓ MECHANIZMUSA

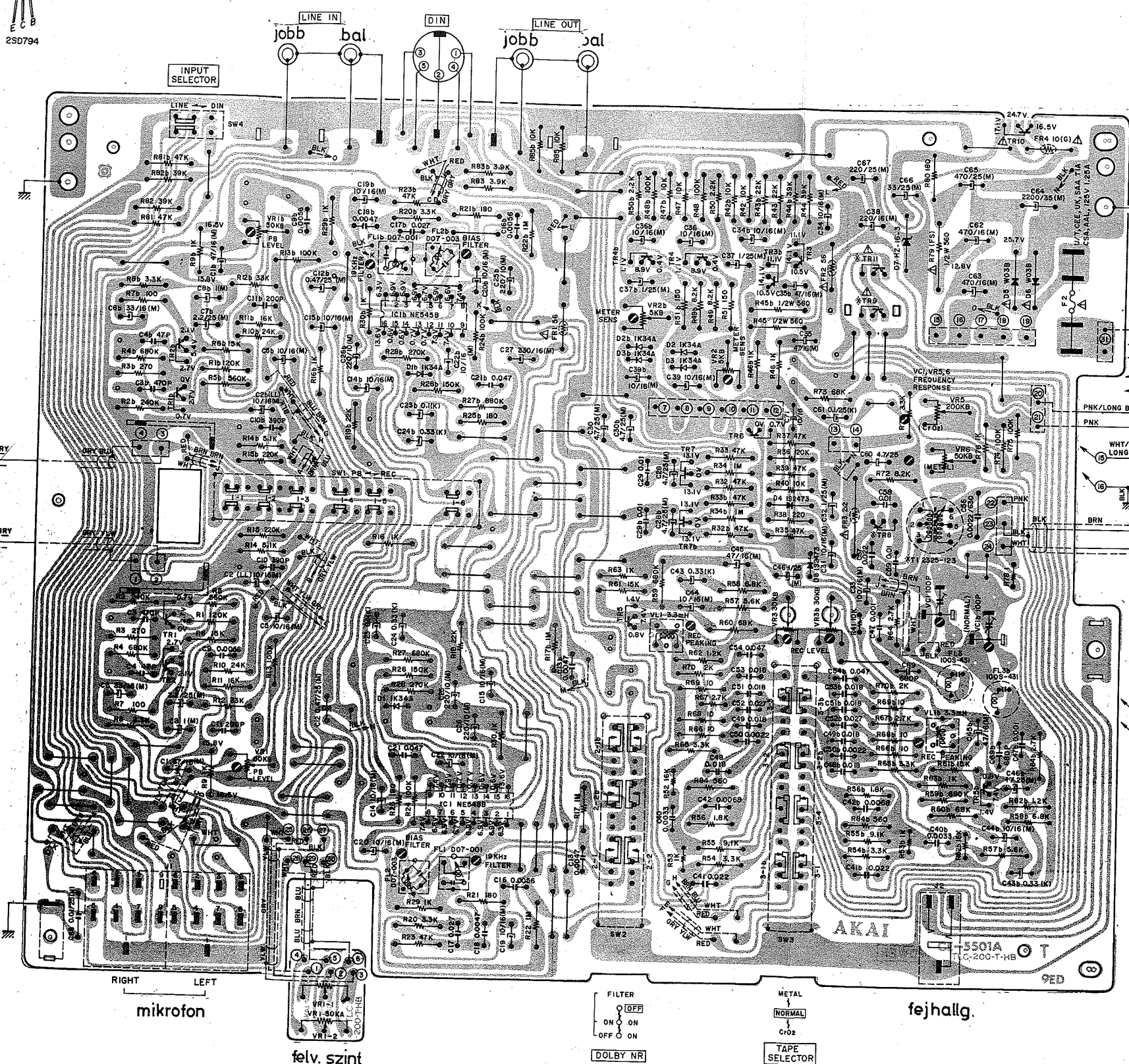
12. ábra



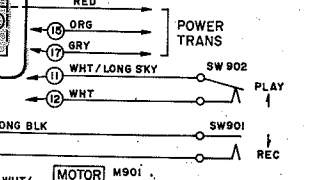
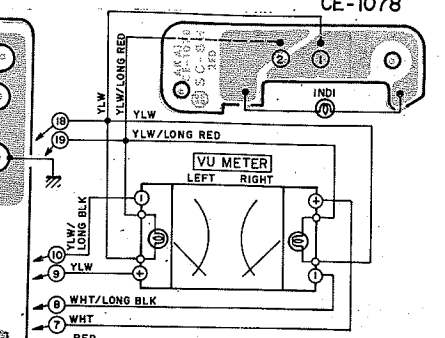
TRANZISZTOR TÍP:
 TR1,2 2SC132S(G) (H)
 TR3 2SC945L (G4)
 TR4,5,6,9 2SC945L(PA) (G4)
 TR7 2SK68 (GKL)
 TR8 2SC1384 (G)
 TR10,11 2SD794(P) (G)

SZINJELÖLÉS:
 GRY - szürke
 BLU - kék
 YLW - sarga
 BLK - fekete
 BRN - barna
 WHT - fehér
 RED - piros
 ORG - narancs
 PNK - rózsaszín

Δ BIZTONSÁGI MEGJELŐLÉS!
 A megjelölt alkatrészeket a készületek biztonságának megmaradása érdekében csak a dokumentáción előírt szabvány helyettesíteni (MSz 91/1-76)

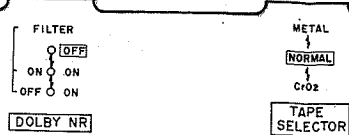


kazetta világítás
CE-1078



*** FELVÉTELKOR**

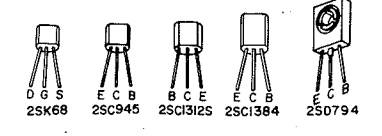
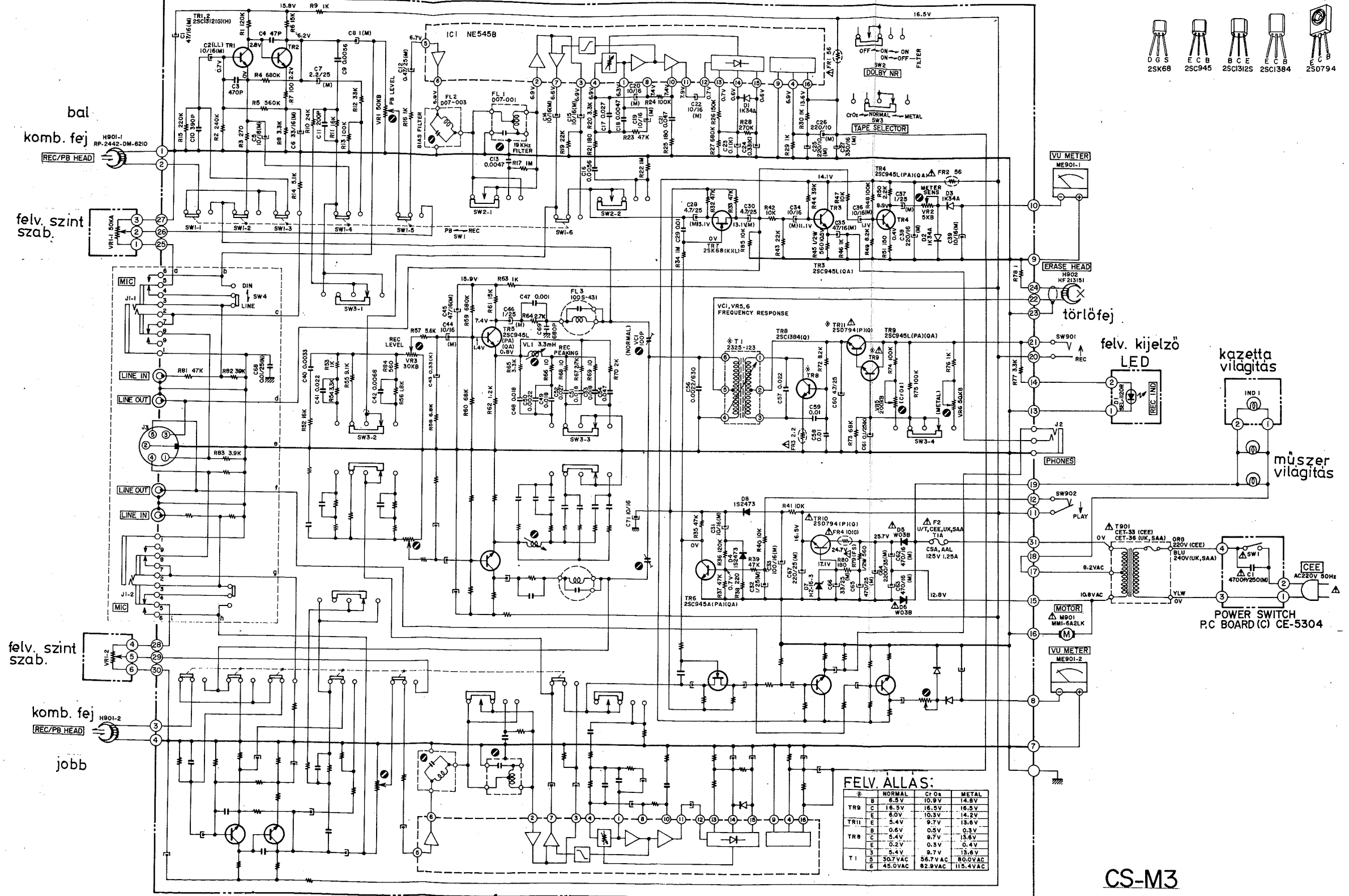
	NORMAL	C:02	METAL
TR9	B 6.5V	10.9V	14.6V
	C 16.5V	16.5V	16.5V
	E 6.0V	10.3V	14.2V
TR11	E 5.4V	9.7V	13.6V
	B 0.6V	0.5V	0.3V
	C 5.4V	9.7V	13.6V
	E 0.2V	0.3V	0.4V
TI	③ 5.4V	9.7V	13.6V
	④ 30.7V AC	56.7V AC	80.0V AC
	⑤ 45.0V AC	82.9V AC	115.4V AC



SZERELT NY. Á. K. LAP

5-ös alk. csop.

CS-M3



FELV. ÁLLÁS:

	NORMAL	CT 0s	METAL
TRP	4.5V	10.8V	14.8V
TRP	18.5V	16.5V	16.5V
TR11	6.0V	10.3V	14.2V
TR11	5.4V	9.7V	13.6V
TR11	0.6V	0.5V	0.5V
TR8	5.4V	9.7V	13.6V
TR8	0.2V	0.3V	0.4V
3	5.4V	9.7V	13.6V
1	50.7VAC	54.7VAC	80.0VAC
2	45.0VAC	82.9VAC	115.4VAC

CS-M3

14. ábra

001164B

ALKATRÉS Z J E G Y Z É K

Tipus cikkszám: 17-65...

Rajzjel	Megnevezés	Ramovill cikkszám
---------	------------	----------------------

Burkolat részei:

8-8	Kazettaajtó	-008
8-9	Kazettaajtó rugó	-009
8-10	Kazettaajtó rögzítő rugó	-010
8-15	Hálózati kapcsoló gomb	-050
8-17	Időkapcsoló billenő gomb	-052
8-19	Szalagtipus kiválasztó gomb	-053
8-26	Felvétel szint. szab. gomb /alsó/	-054
	Felvétel szint. szab. gomb /felső/	-055
4.41	Gyors előre gomb	-046
4.43	Felvétel kapcsoló gomb	-047
4.45	Stop gomb	-049
4.47	Pillanat állj gomb	-048

Mechanikus alkatrészek:

2.2	Kombináltfej	-201
2.3	Törlőfej	-202
2.8	Nyomógörgő	-220
3.1	Motor block	-211
3.3	Lendtömeg	-210
3.5	Motor lendtömeg meghajtó gumi	-215
3.6	Lendtömegtartó csapággyal	-281
4.4	Törlésgátló kar	-261
4.8	Pillanat állj kapcsoló lap	-262
4.11	Visszacsévéelő kuplung	-222
4.15	Tüske	-223
4.16	Felcsévéelő kupl. mechn.	-224

Rajzjel	Megnevezés	Ramovill cikkszám
4.17	Végálláskapcsoló kioldó kar	-263
4.19	Végálláskapcsoló kar	-264
4.22	Felvétel kapcsoló lap A	-265
4.23	Felvétel kapcsoló lap B	-266
4.24	Felvétel kapcsoló lap	-267
4.29	Idő kapcsoló csuszka A	-268
4.30	Idő kapcsoló csuszka B	-269
4.31	Idő kapcsoló kar B	-270
4.35	Számláló	-209
4.37	Számláló meghajtó szij	-218
4.39	Izzó	-173
4.52	Lejátszás kapcsoló kar	-271
4.54	Kazettatartó rugó	-282
4.55	Fogaskereket lefogó gumi	-283
4.58	Gyorscsévélő fogaskerék	-231
4.62	Felcsévélő fogaskerék	-232
4.65	Vezérlő bütyök tartó	-286
4.66	Vezérlő bütyök A	-284
	Vezérlő bütyök B	-285
4.69	Csigakerék szerelvény	-287
4.73	Csigakerék meghajtó szij	-288

Elektromos alkatrészek:

5-FL 1	19 kHz-es szűrő	-121
5-FL 2	100 kHz-es szűrő	-122
5-FL 3	100 kHz-es szűrő	-123
5-FR 1,2	5 FR 1,2 tekercs	-124
5-FR 3	5 FR 3 tekercs	-125
5-FR 4	5 FR 4 tekercs	-126
7-1	Felvétel kijelző LED	-402
7-2	Felvétel jelszint potm.	-071
7-3	Hálózati kapcsoló	-081

Rajzjel	Megnevezés	Ramovill cikkszám
7-21	Hálózati trafó	-111
7-28	Indikátor	-170
7-30	Kupak hálózati kapcsolóra	-051
5-J 1	Mikrofon csatlakozó aljzat	-179
5-J 2	Fejhallgató csatlakozó aljzat	-180
5-J 3	DIN-LINE aljzat	-178
5-IC 1	IC NE 545 B	-501
5-TR 1,2	Tranzisztor 2 SC 1312 SGH	-451
5-TR 3	Tranzisztor 2 SC 945 LQA	-452
5-TR4; TR6 TR9	Tranzisztor 2 SC 945 LQA, PA	-453
5-TR 7	FET 2 SK 68 L, M	-454
5-TR 8	Tranzisztor 2 SC 1384 Q	-455
5-TR 10,11	Tranzisztor 2 SD 794P, Q	-456
5-D 7	HHZ 163 Zener dióda	-401
5-VL 1	Törlőoszillátor	-151
5-T 1	100 kHz-es tekercs	-120