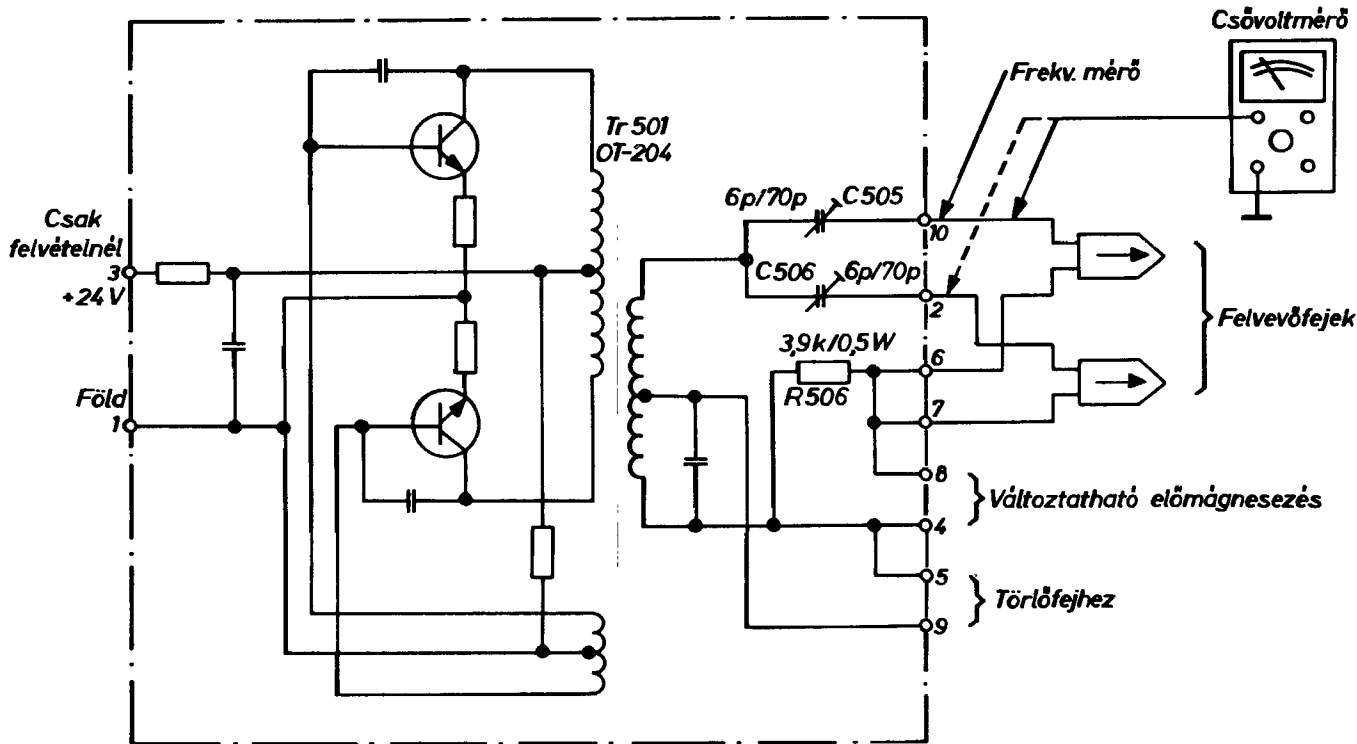
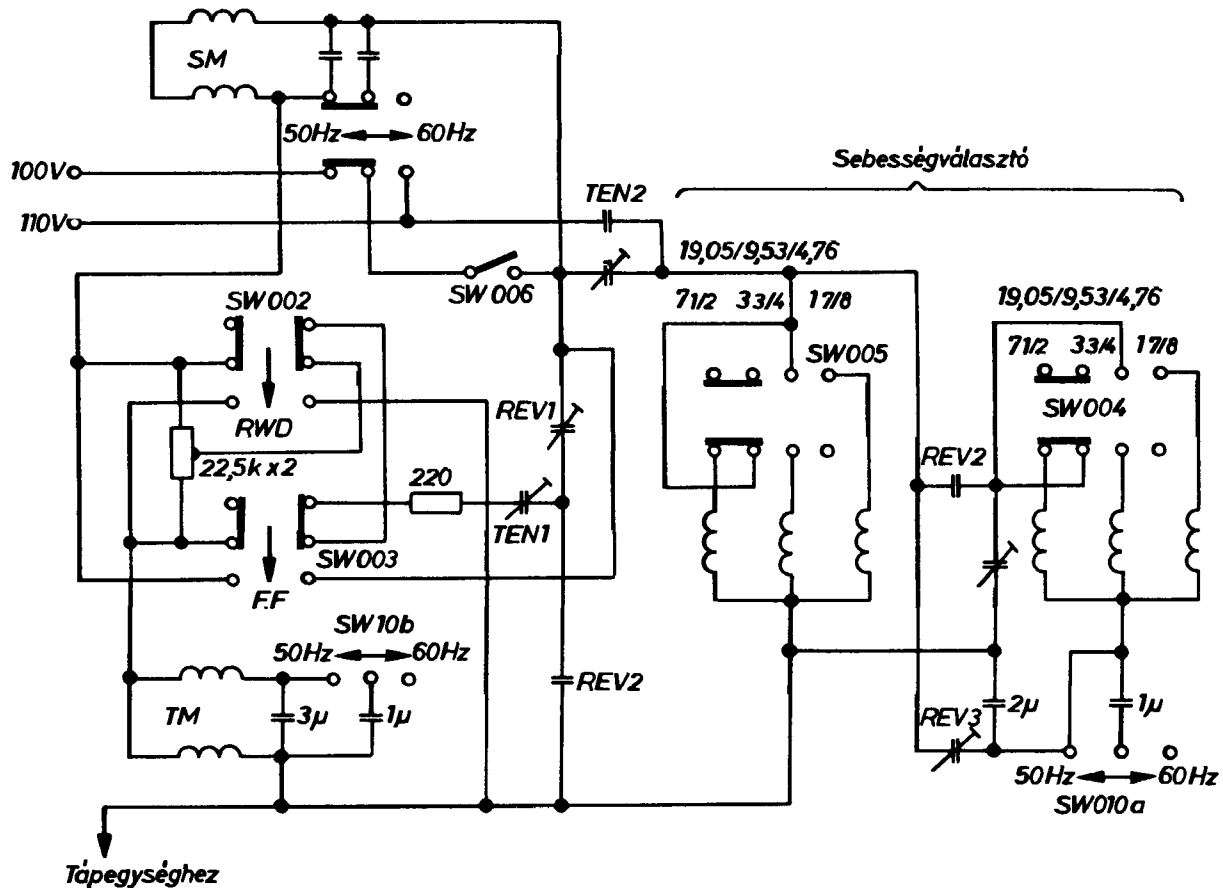


56. ábra
 Az Akai GX—220 D kezelőszervei



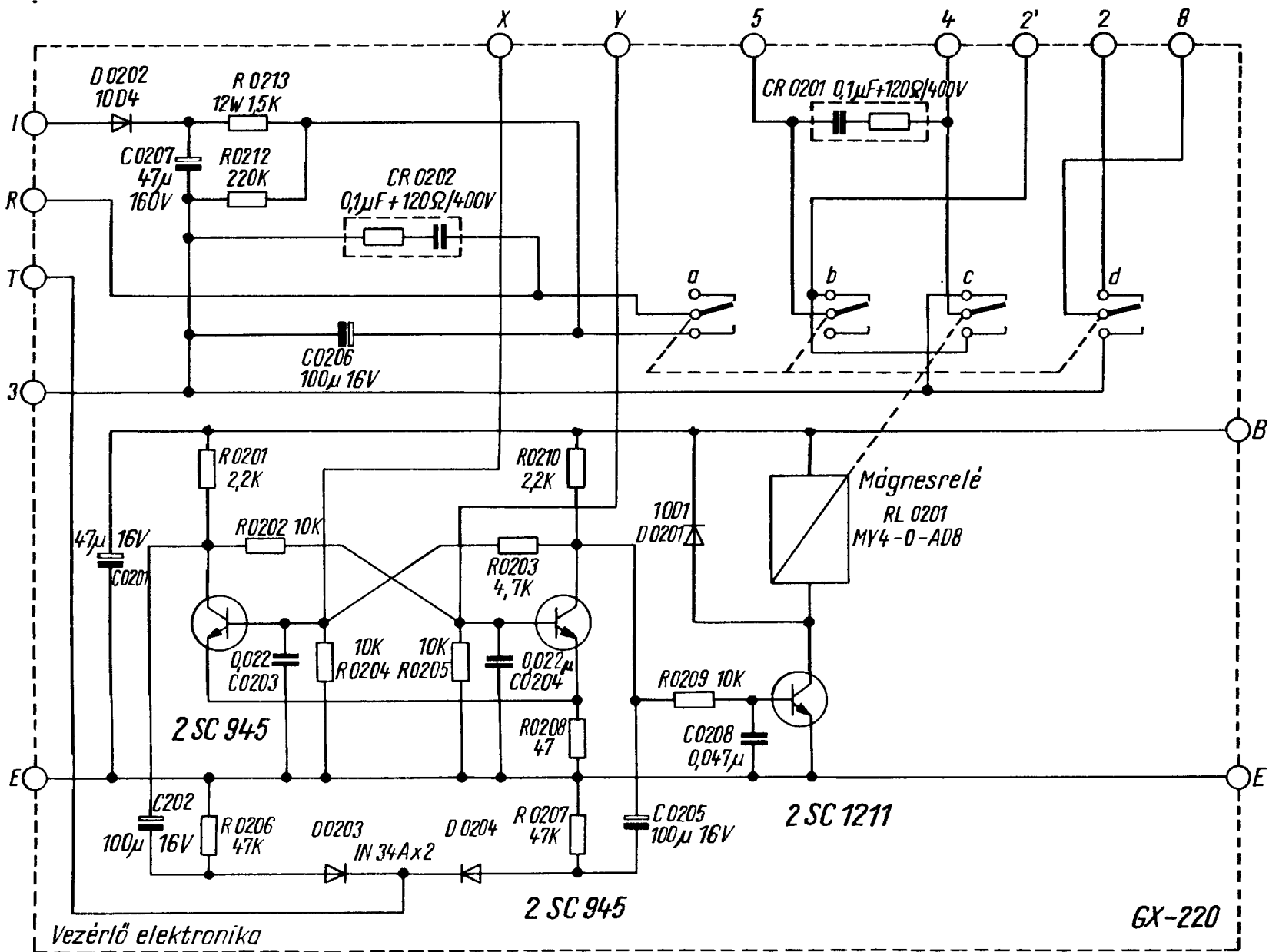
67. ábra

A törő- és előmagnesező oszcillátor be- és kimeneti pontjain mérhető feszültségek



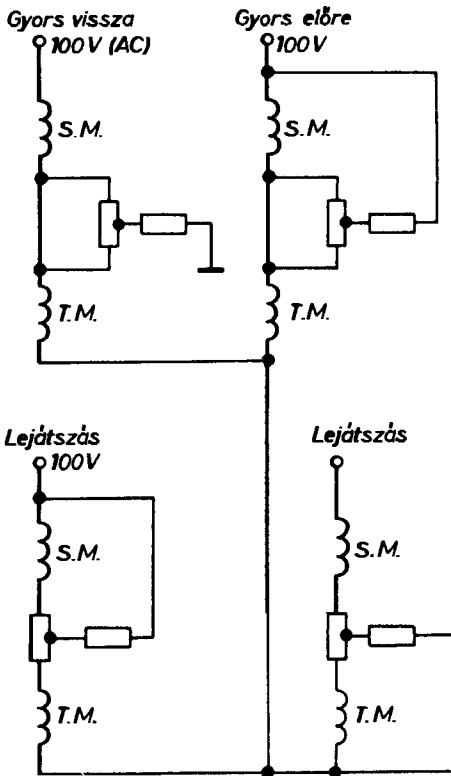
68. ábra

A főmotor szabályozóáramköre a sebességváltóval és a periódusátkapcsolóval



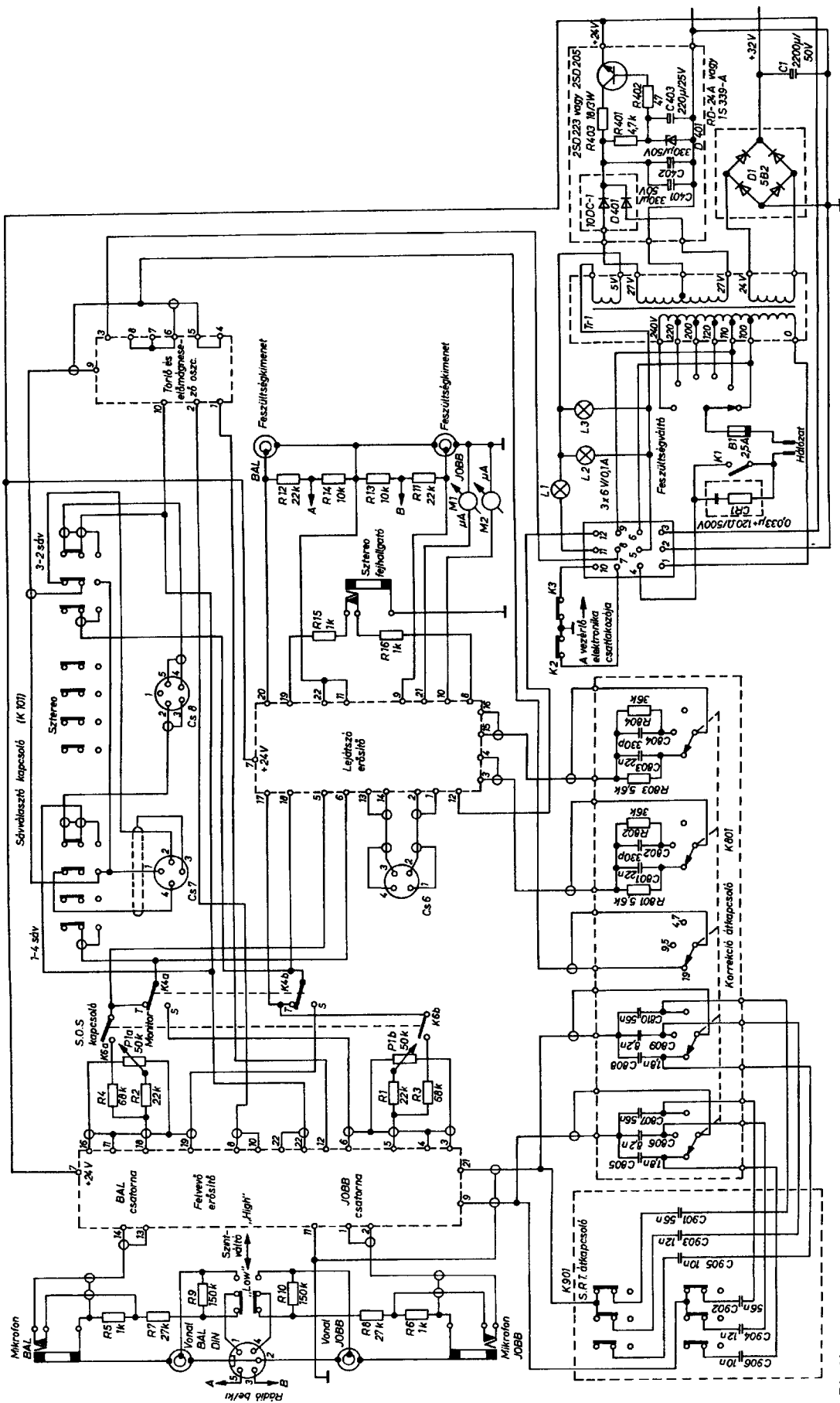
69. ábra
 A mágnesrelés irányváltó impulzusvezérelt kapcsolóáramköri kapcsolási vázlata

Csévélőmotor - pozíciók

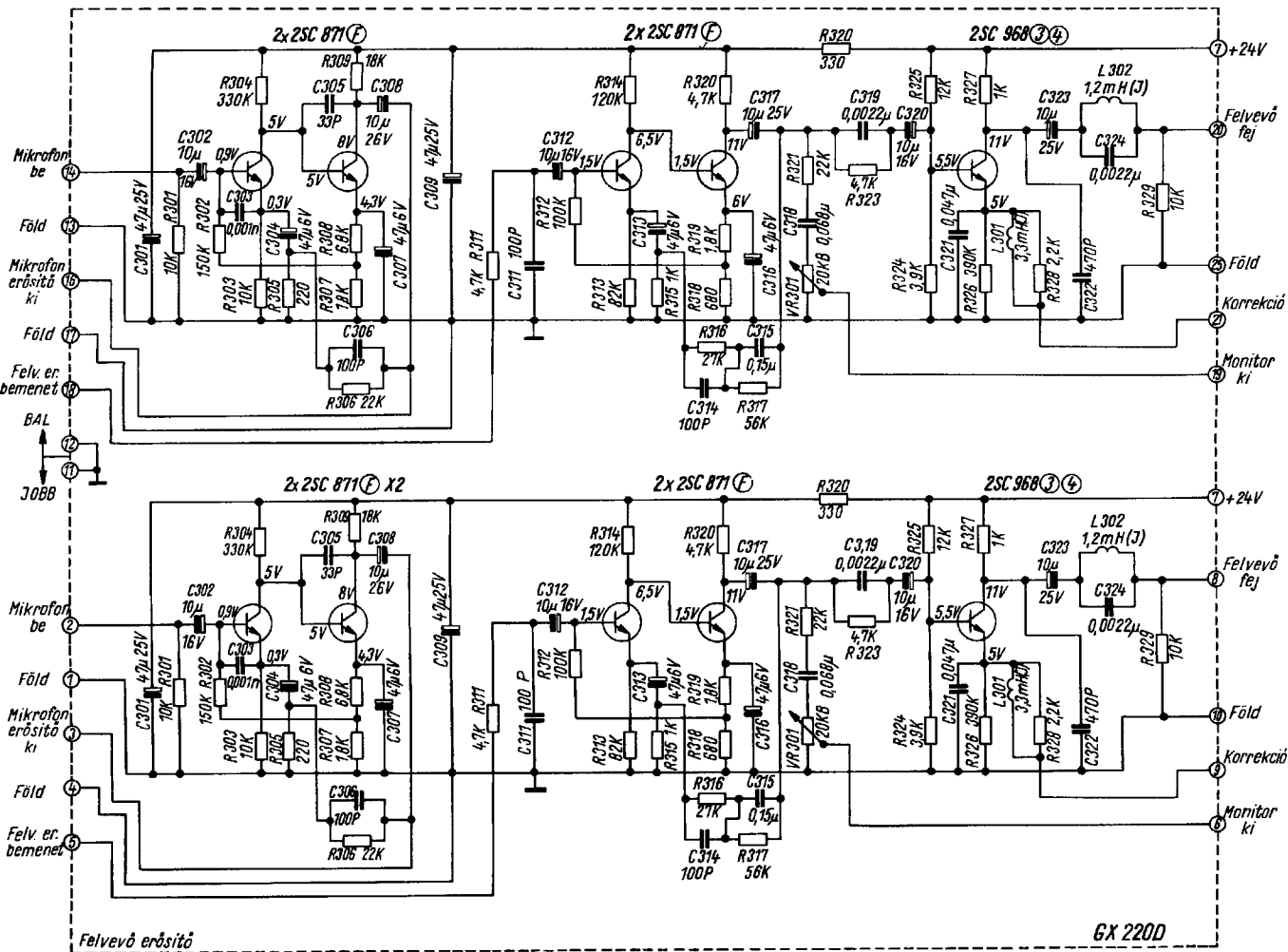


70. ábra

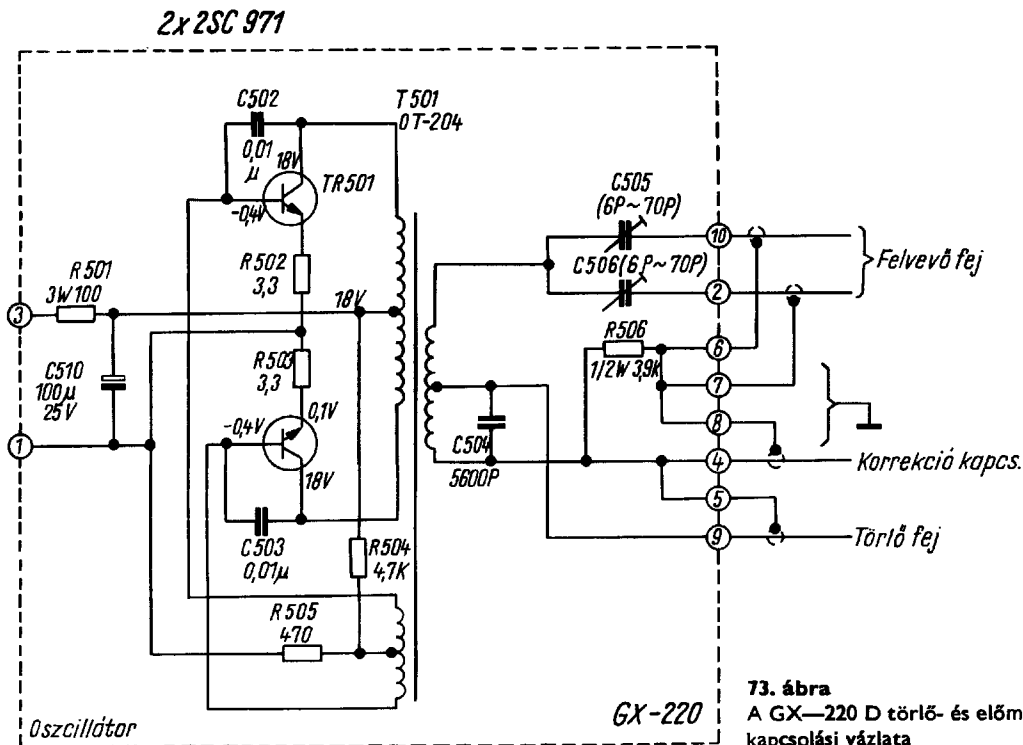
A csévélőmotorok áramköre, a szalagfeszítést szabályozó toléllenállásokkal



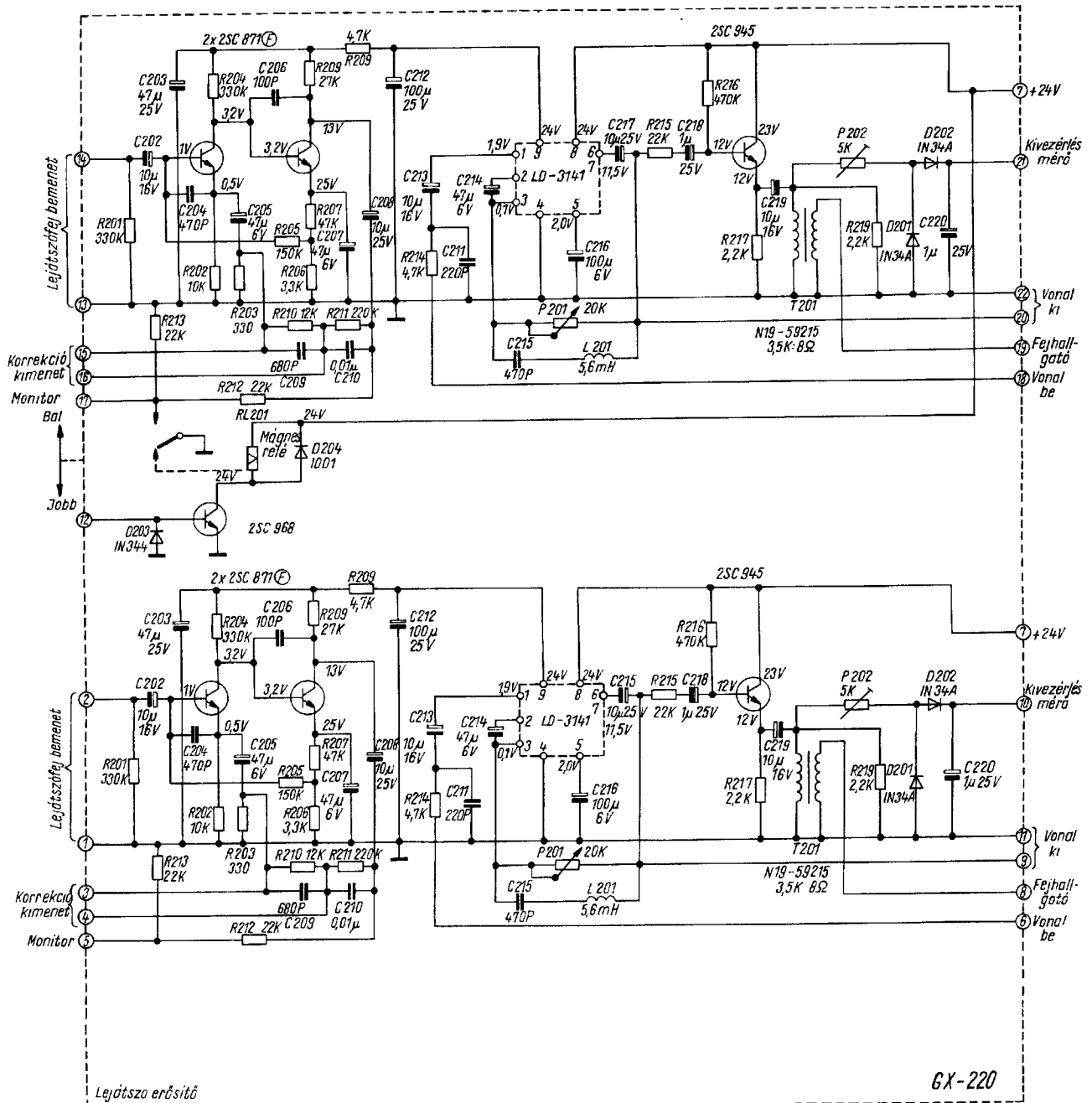
71. ábra
A GX-220 D teljes erősítérendszerének kapcsolási
tömbvázlata



72. ábra
A GX-220 D felv. erősítőjének kapcsolási vázlata



73. ábra
A GX-220 D tör. és előmagnesező oszcillátorának kapcsolási vázlata



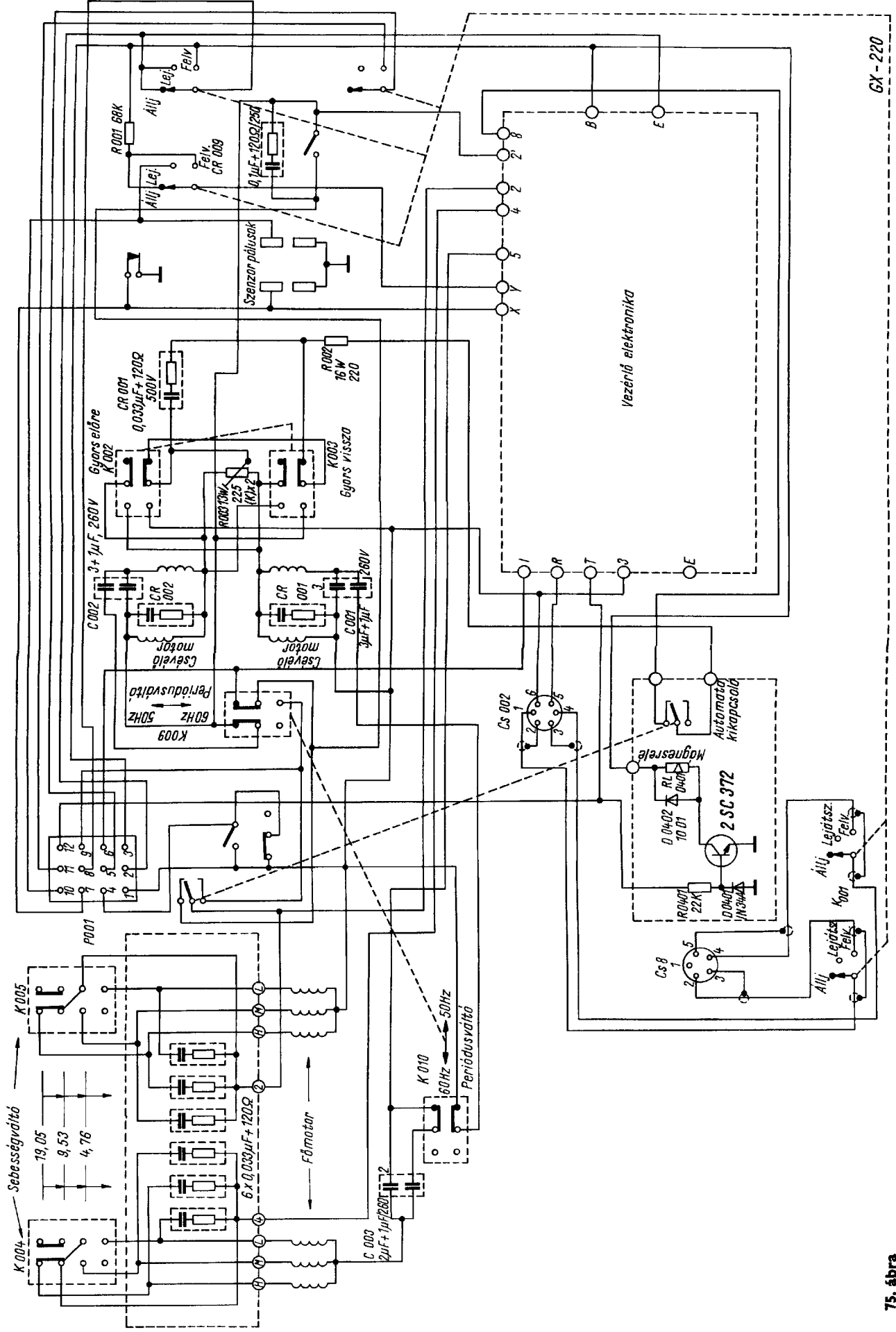
74. ábra
A GX—220 D lejátszóerősítőjének kapcsolási vázlatja

A fejek adatai

- A felvevőfej részélessége: 4 μm
— impedanciája: 1500 Ω /1000 Hz
- A lejátszófej részélessége: 2 μm
— impedanciája: 2500 Ω /100 kHz
- A törlőfej részélessége: 0,4 mm
impedanciája: 300 Ω /100 kHz

A fejkapcsokon mérhető feszültségek:

- Felvételi előmágnesező feszültség: 5 V \pm 2 V
(mindkét fejmagnál azonos)
- Felvételi törlőfeszültség: 30 V



GX-220

75. ábra
A GX-220 D futóművezérlő elektronikájának kapcsolási
vázlata