

WARNING: Δ INDICATES SAFETY CRITICAL COMPONENTS. FOR CONTINUED SAFETY, REPLACE SAFETY CRITICAL COMPONENTS ONLY WITH MANUFACTURER'S RECOMMENDED PARTS

ATTENTION: Δ IL INDIQUE LES COMPOSANTS CRITIQUES DE SÛRETÉ. POUR MAINTENIR LE DEGRÉ DE SECURITE DE L'APPAREIL NE REMPLACER LES COMPOSANTS DONT LE FONCTIONNEMENT EST CRITIQUE POUR LA SECURITE QUE PAR DES PIÈCES RECOMMANDÉES PAR LE FABRICANT

NOTE

1. UNLESS OTHERWISE SPECIFIED ALL RESISTORS IN OHMS 1/4W (J) ALL CAPACITORS IN μF 50WV (J)
2. (LL)=LOW LEAKAGE CAPACITORS
3. (NL)=NOISE LESS RESISTORS
4. POWER TRANSFORMER IS DIFFERENT ACCORDING TO AREA
5. [ ] MARKED PART (R13, R93, D4) ARE LOCATED ON SW. P.C. BOARD LE-5801C

GX-4000D  
SCHEMATIC DIAGRAM  
No. 2-1 1561840A  
2C

GX-4000D

A

B

C

D

2SC458LG  
2SC945L

2SK30A

2SD361

REC HEAD

ERASE HEAD

PB HEAD

LEFT RIGHT

LEFT RIGHT

LEFT RIGHT

H901  
R4-241E

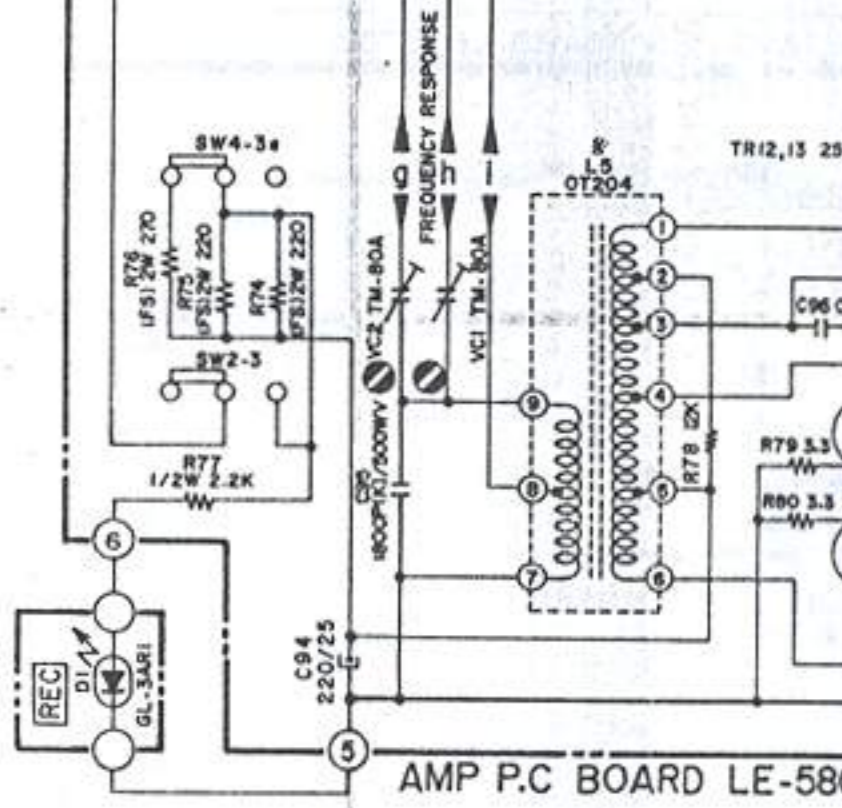
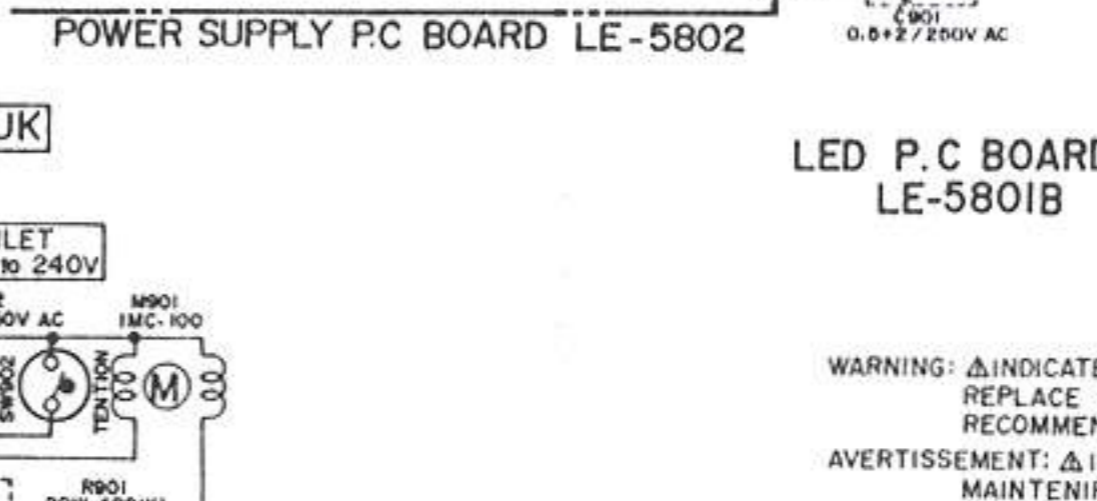
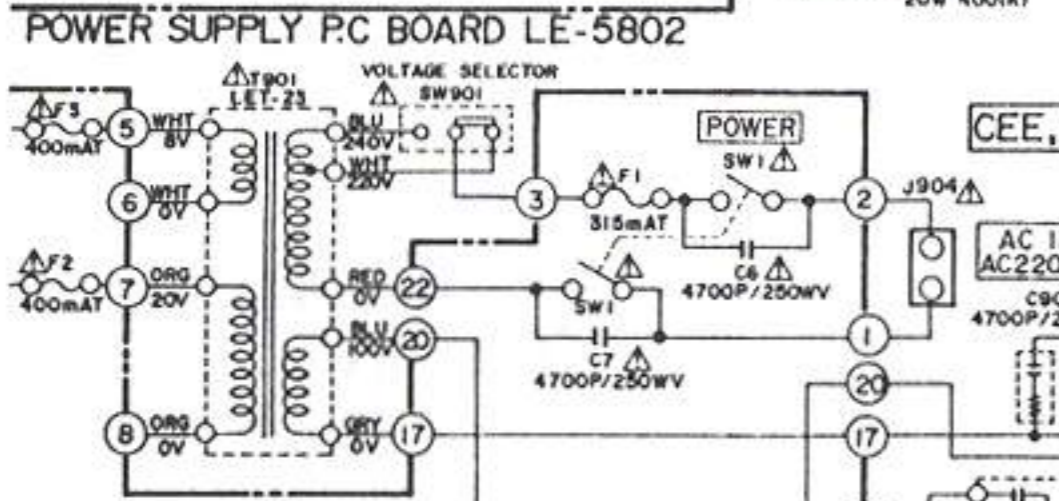
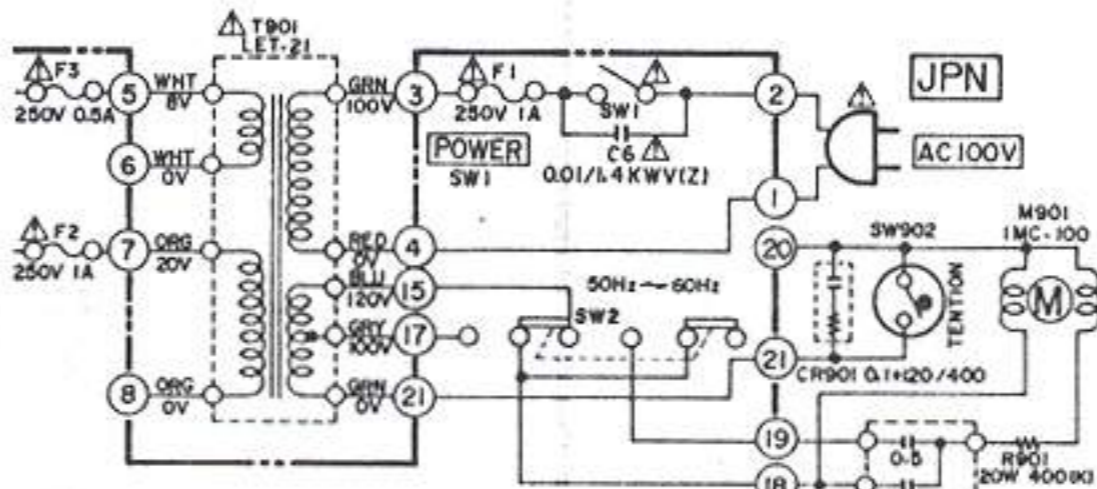
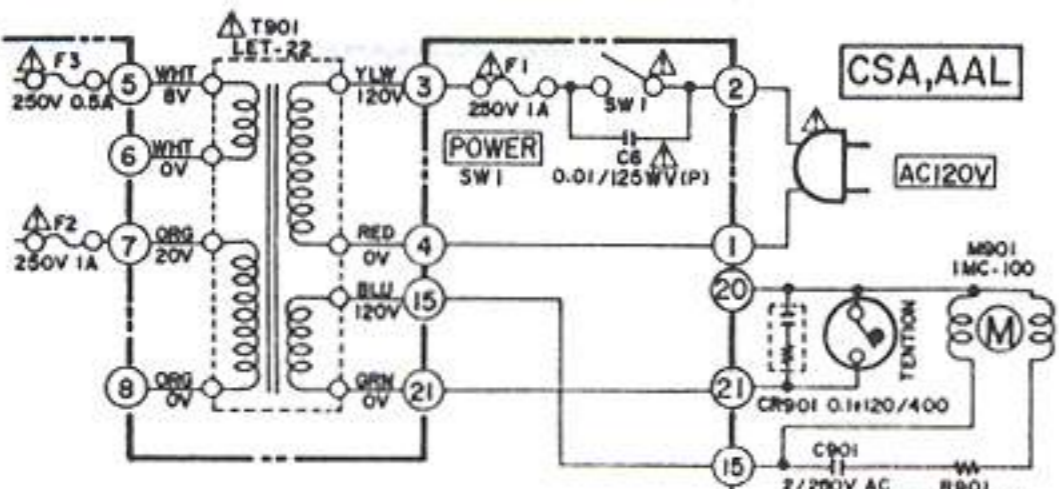
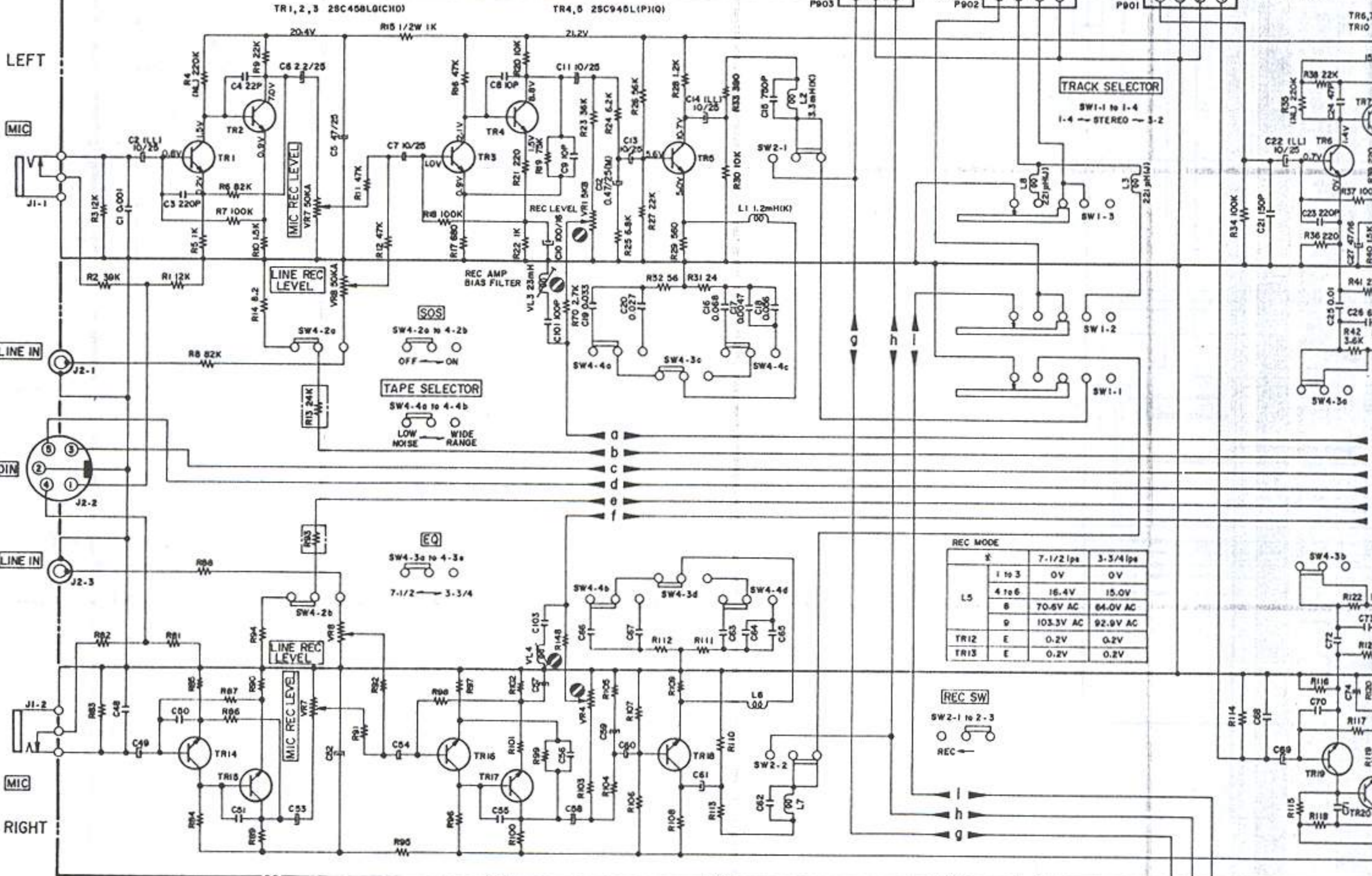
H903  
E4-200

H902  
P4-241E

J903

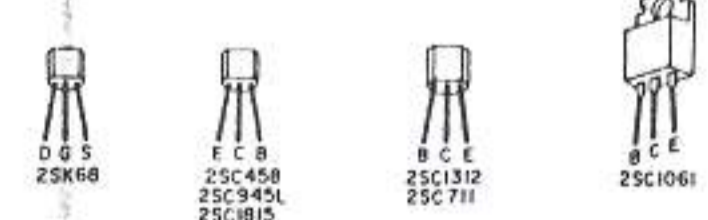
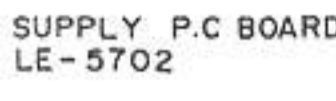
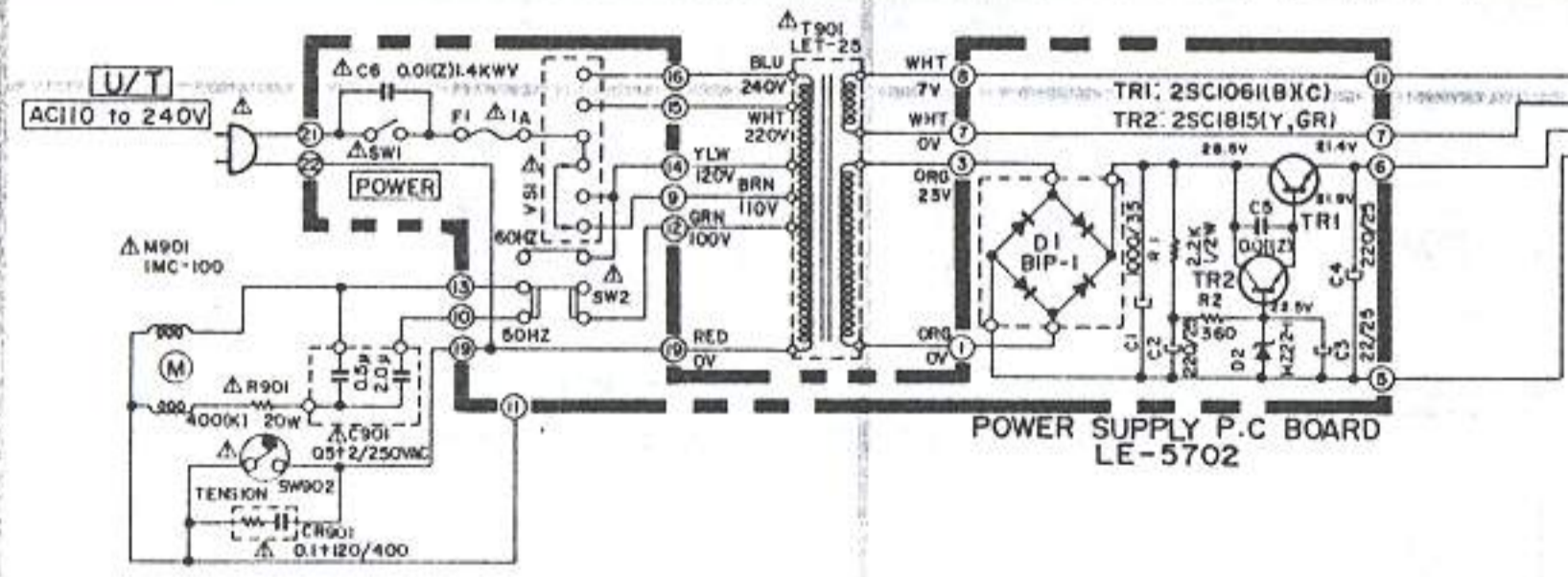
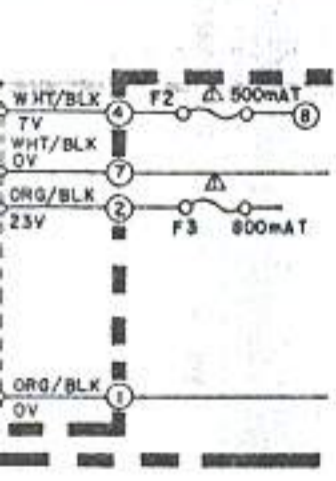
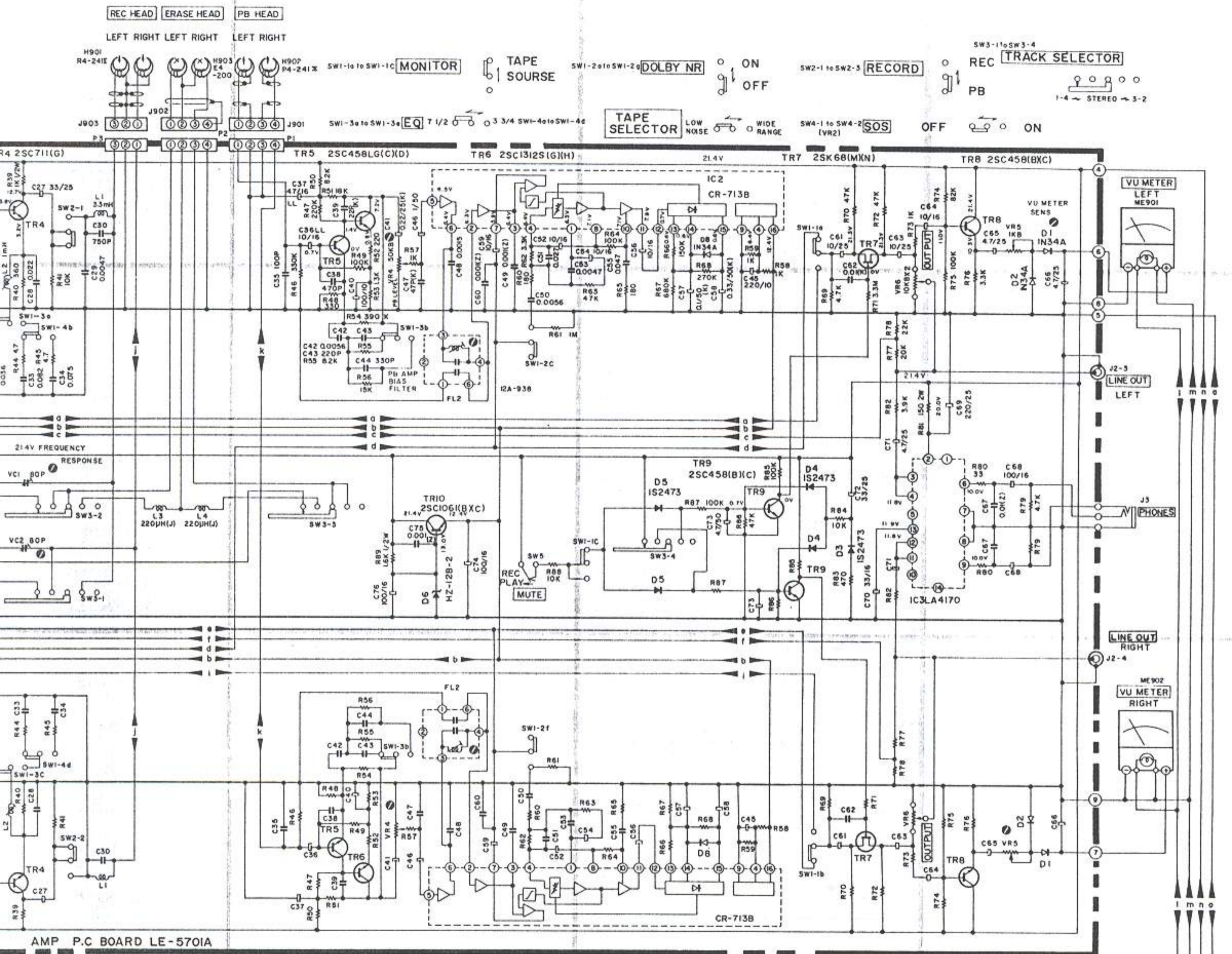
J902

J901



WARNING: Δ INDICATES SAFETY CRITICAL COMPONENTS. FOR CONTINUED SAFETY, REPLACE SAFETY CRITICAL COMPONENTS ONLY WITH MANUFACTURER'S RECOMMENDED PARTS

AVERTISSEMENT: Δ IL INDIQUE LES COMPOSANTS CRITIQUES DE SÛRETÉ. POUR MAINTENIR LE DEGRÉ DE SÛRETÉ DE L'APPAREIL NE REMPLACER LES COMPOSANTS DONT LE FONCTIONNEMENT EST CRITIQUE POUR LA SÛRETÉ QUE PAR DES PIÈCES RECOMMANDÉES PAR LE FABRICANT



WARNING: Δ INDICATES SAFETY CRITICAL COMPONENTS. FOR CONTINUED SAFETY, REPLACE SAFETY CRITICAL COMPONENTS ONLY WITH MANUFACTURER'S RECOMMENDED PARTS.  
 AVERTISSEMENT: Δ IL INDIQUE LES COMPOSANTS CRITIQUES DE SÛRETÉ. POUR MAINTENIR LE DEGRÉ DE SÛRETÉ DE L'APPAREIL, NE REMPLACER LES COMPOSANTS DONT LE FONCTIONNEMENT EST CRITIQUE POUR LA SÛRETÉ QUE PAR DES PIÈCES RECOMMANDÉES PAR LE FABRICANT.

GX-4000DB  
 SCHEMATIC DIAGRAM  
 No.2-2 1561841A

A

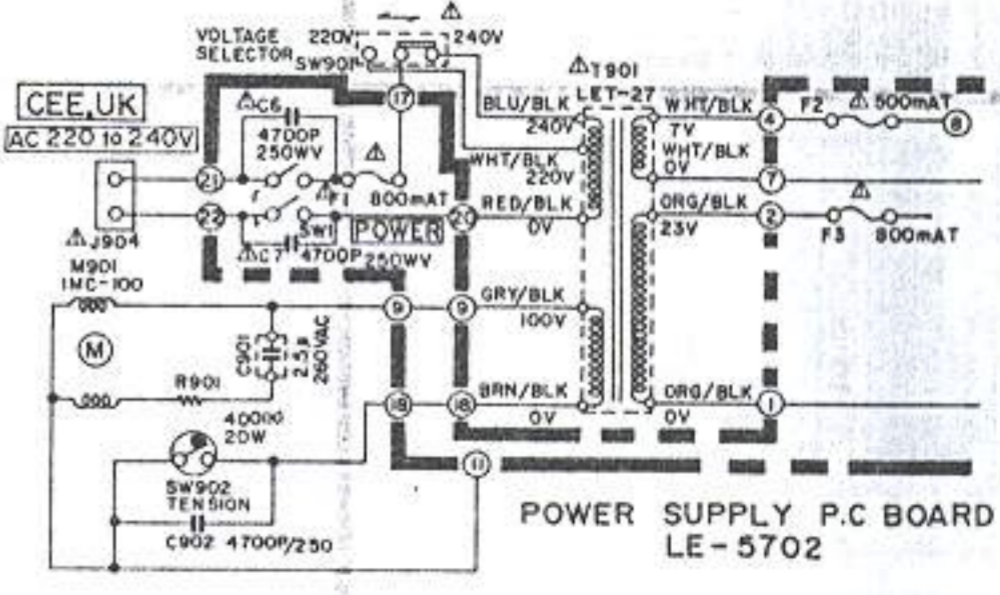
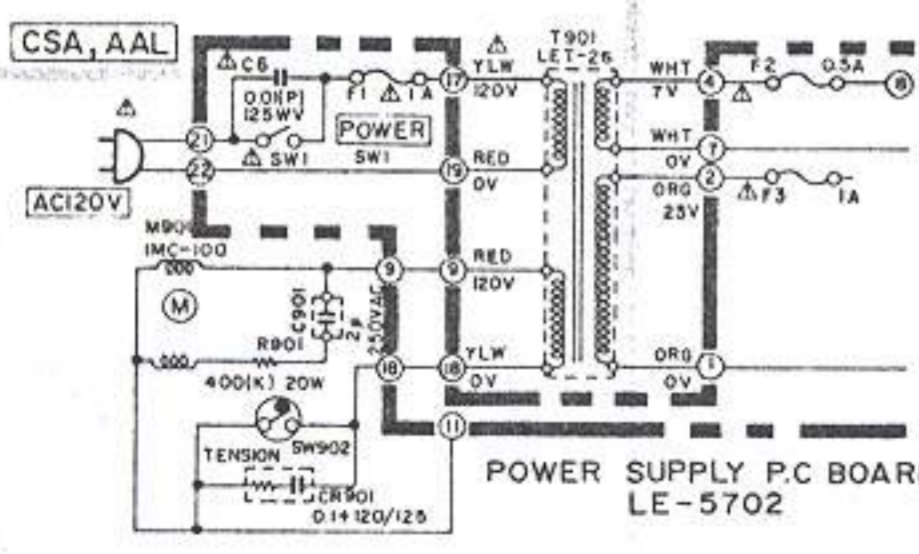
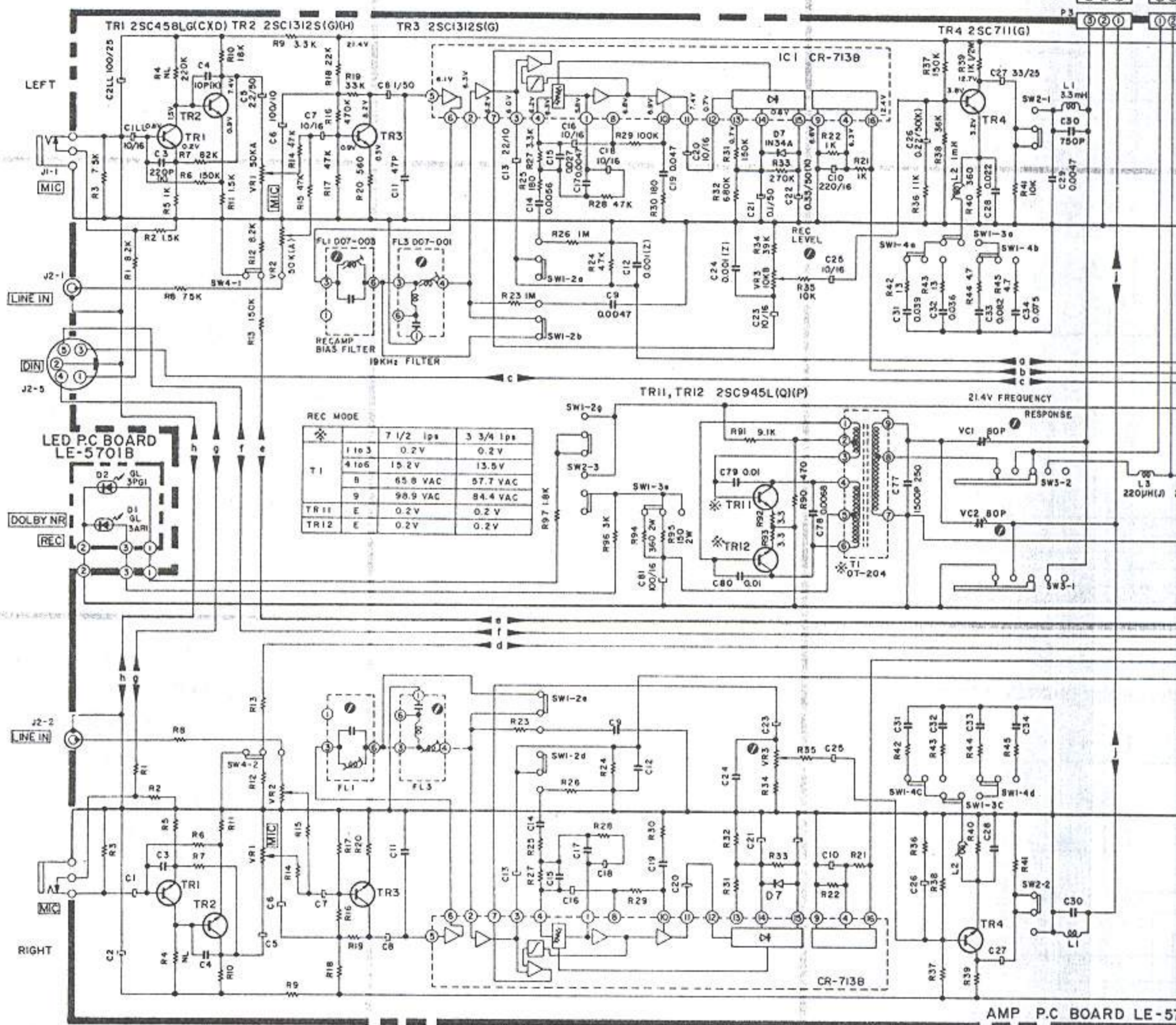
B

C

D

REC HEAD ERAS

LEFT RIGHT LEFT



- 1 UNLESS OTHERWISE SPECIFIED;  
ALL RESISTORS IN OHMS (1/4W(J))  
ALL CAPACITORS IN μF (50WV(J))
- 2 (LL)-LOW LEAKAGE CAPACITORS
- 3 (NL)-NOISE LESS RESISTORS
- 4 POWER TRANSFORMER IS DIFFERENT  
ACCORDING TO AREA