

AKAI

MODEL **GX-6,8 (GX-73,93)**

**SCHEMATIC DIAGRAM
AND PC BOARDS**

TABLE OF CONTENTS

1. BLOCK DIAGRAM	3
2. CONNECTION DIAGRAM.....	4
3. MOTOR PC BOARD AND OTHER PC BOARDS	5
4. SYSCON (A) PC BOARD	6
5. SYSTEM CONTROL (A) SCHEMATIC DIAGRAM.....	7
6. SYSTEM CONTROL (B) SCHEMATIC DIAGRAM.....	8
7. SYSCON (B) PC BOARD.....	9
8. GX-6 (GX-73) PRE AMP PC BOARD.....	10
9. GX-6 (GX-73) PRE AMP SCHEMATIC DIAGRAM.....	11
10. GX-8 (GX-93) PRE AMP SCHEMATIC DIAGRAM.....	12
11. GX-8 (GX-93) PRE AMP PC BOARD	13
12. dbx SCHEMATIC DIAGRAM	14
13. dbx PC BOARD	15
14. SCHEMATIC DIAGRAM OF ICs.....	16

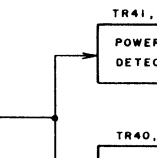
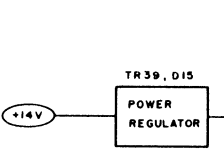
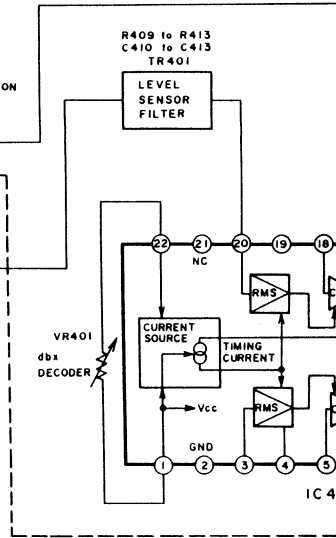
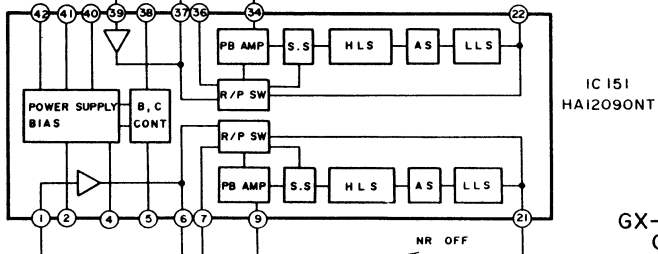
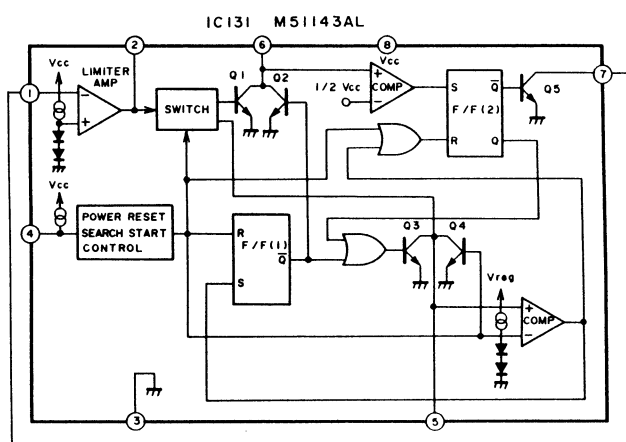
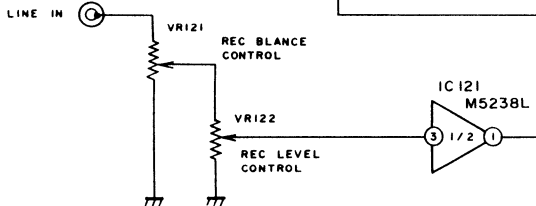
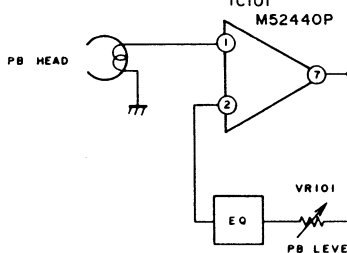
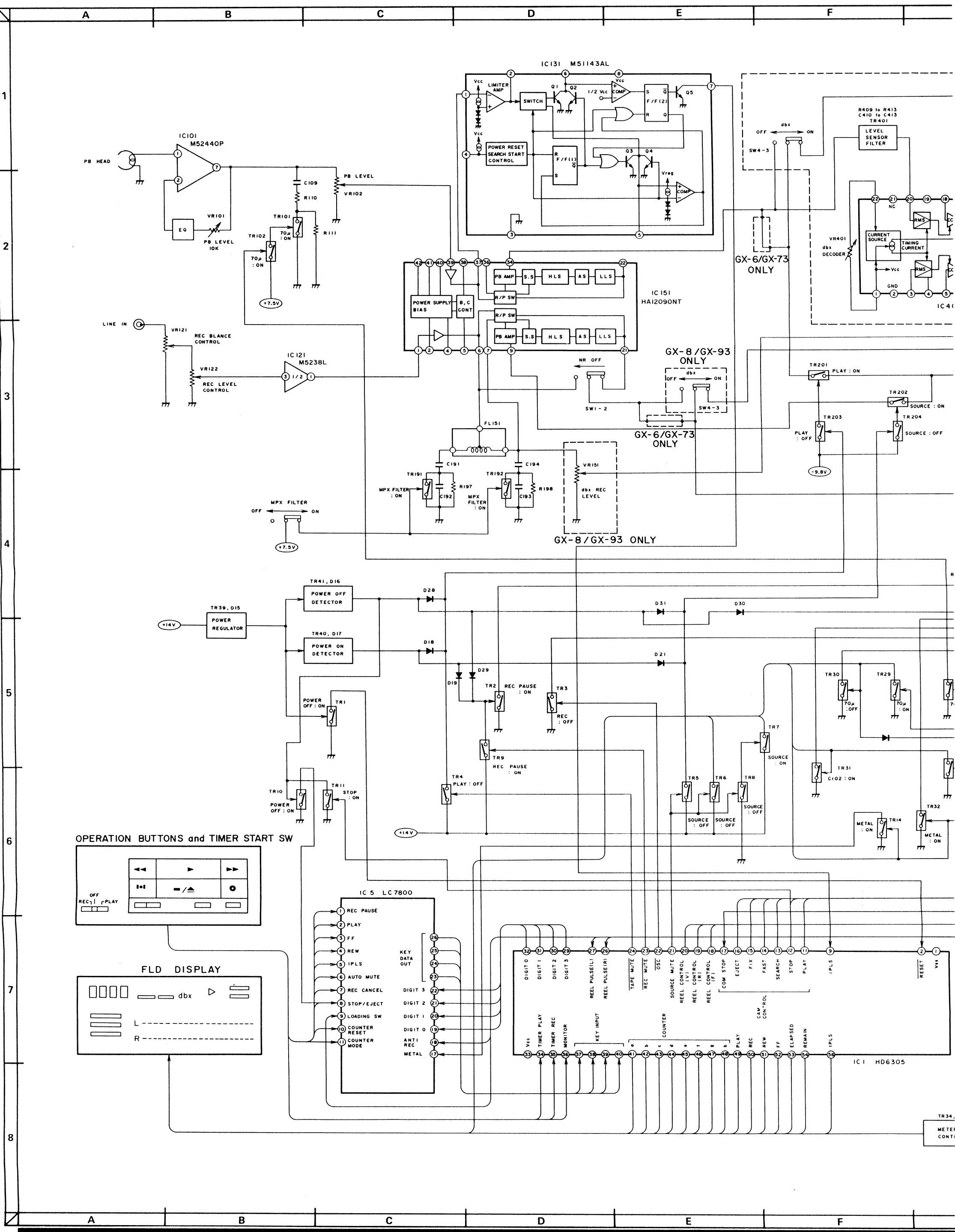
AKAI

MODEL **GX-73,93 (GX-6,8)**

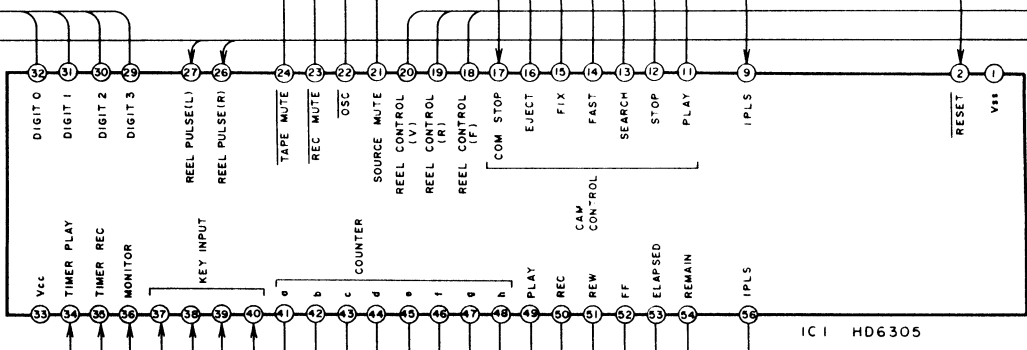
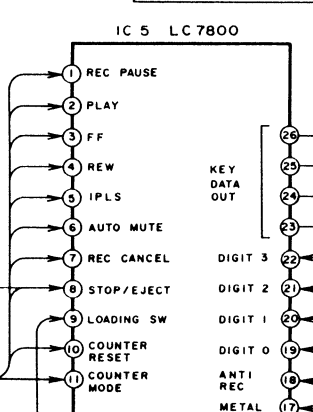
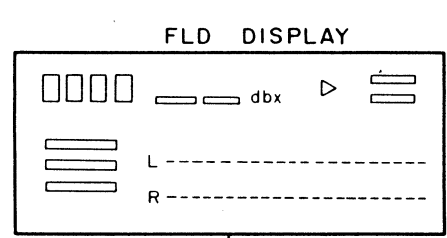
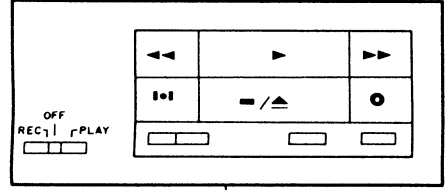
回路図・プリント基板図

目次

1. ブロック図.....	3
2. コネクションダイアグラム.....	4
3. モーター・その他基板図.....	5
4. シスコン(A)基板図.....	6
5. システム・コントロール(A)回路図.....	7
6. システム・コントロール(B)回路図.....	8
7. シスコン(B)基板図.....	9
8. GX-73 (GX-6) プリアンプ基板図	10
9. GX-73 (GX-6) プリアンプ回路図	11
10. GX-93 (GX-8) プリアンプ回路図	12
11. GX-93 (GX-8) プリアンプ基板図	13
12. dbx 回路図.....	14
13. dbx 基板図.....	15
14. ICI*	16



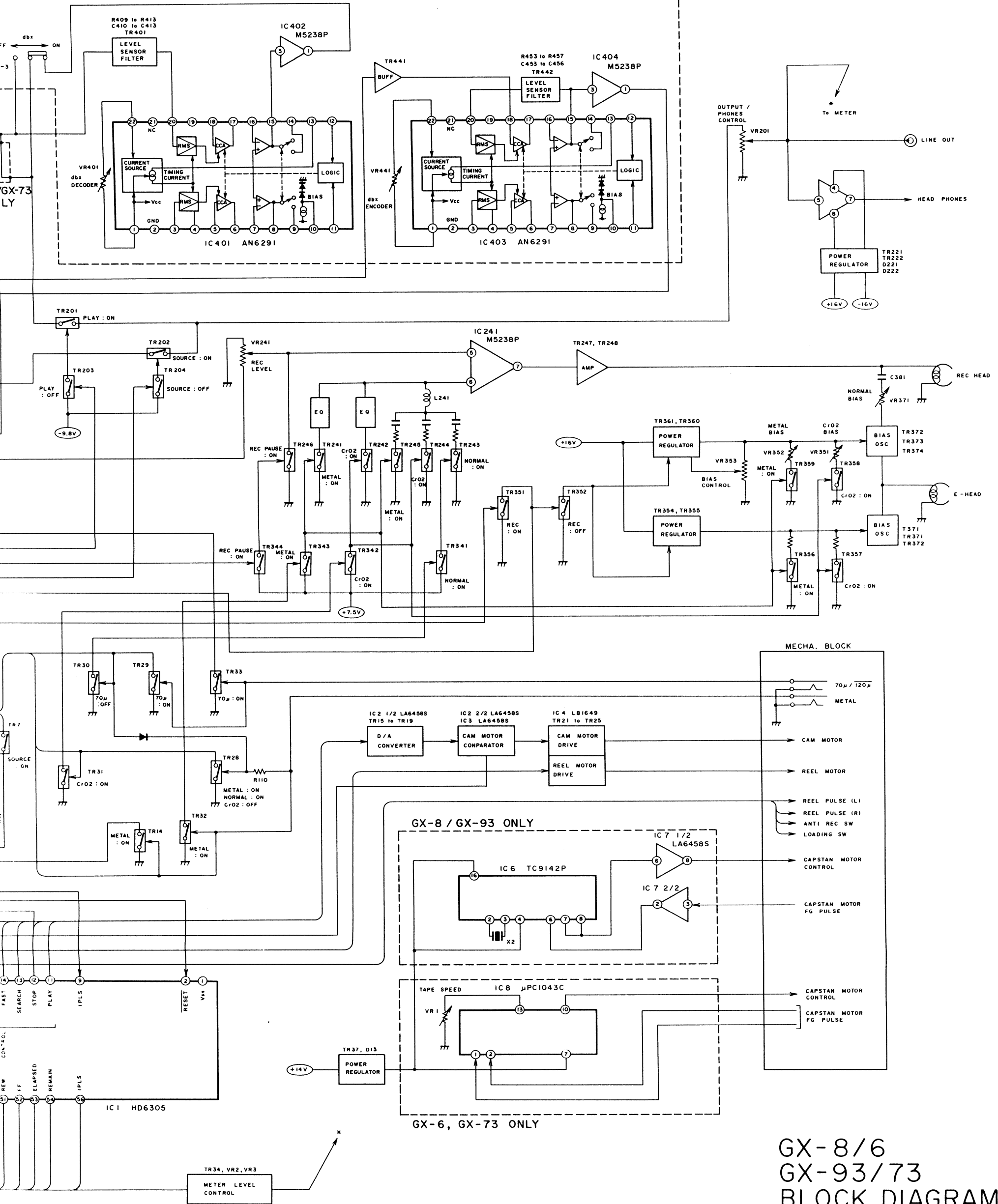
OPERATION BUTTONS and TIMER START SW



TR34

METER CONT

GX-8 / GX-93 ONLY



A B C D E F

1

2

3

4

5

6

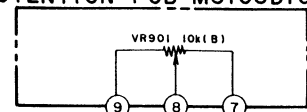
7

8

4

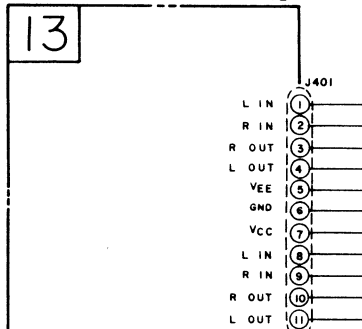
- Measured with Digital voltmeter in DC range at play mode.
- 音電圧は デジタル電圧計(DCレンジ)で再生時の電圧値を示します。

ポテンション基板
POTENSION PCB M3103D7010

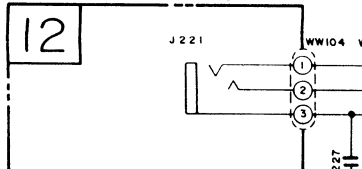


GX-8/GX-93 MODEL ONLY

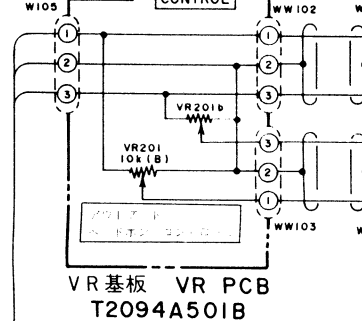
dbx 基板
dbx PCB T2094A502D



ヘッドホン基板
HEAD PHONE PCB
T2094A501C



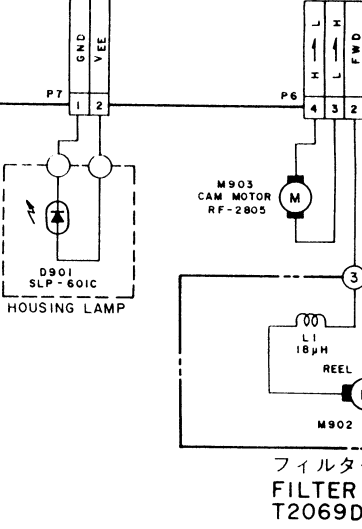
VR 基板 VR PCB
T2094A501B



シスコン(A) 基板
SYSCON(A) PCB T2094A502A



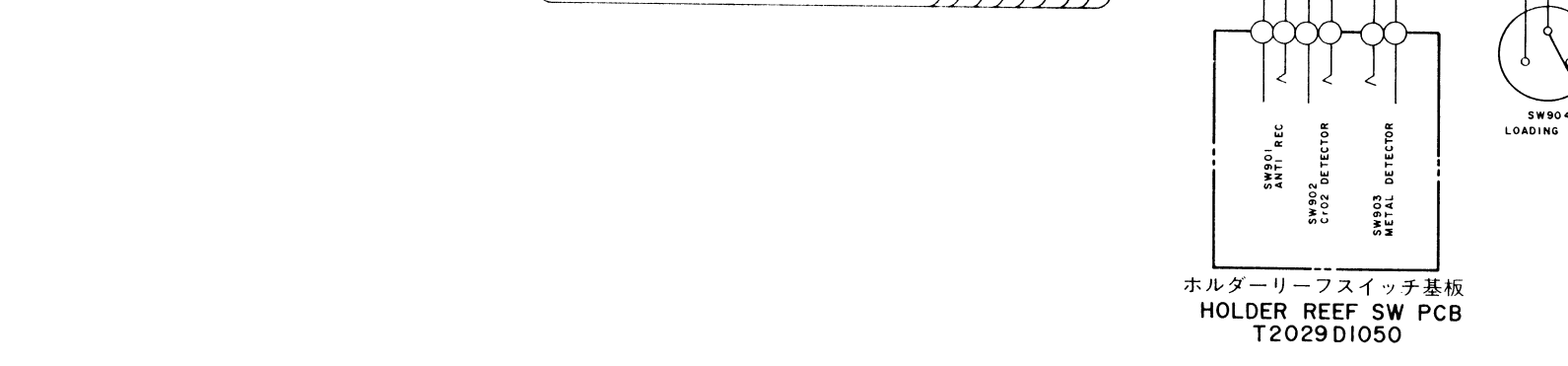
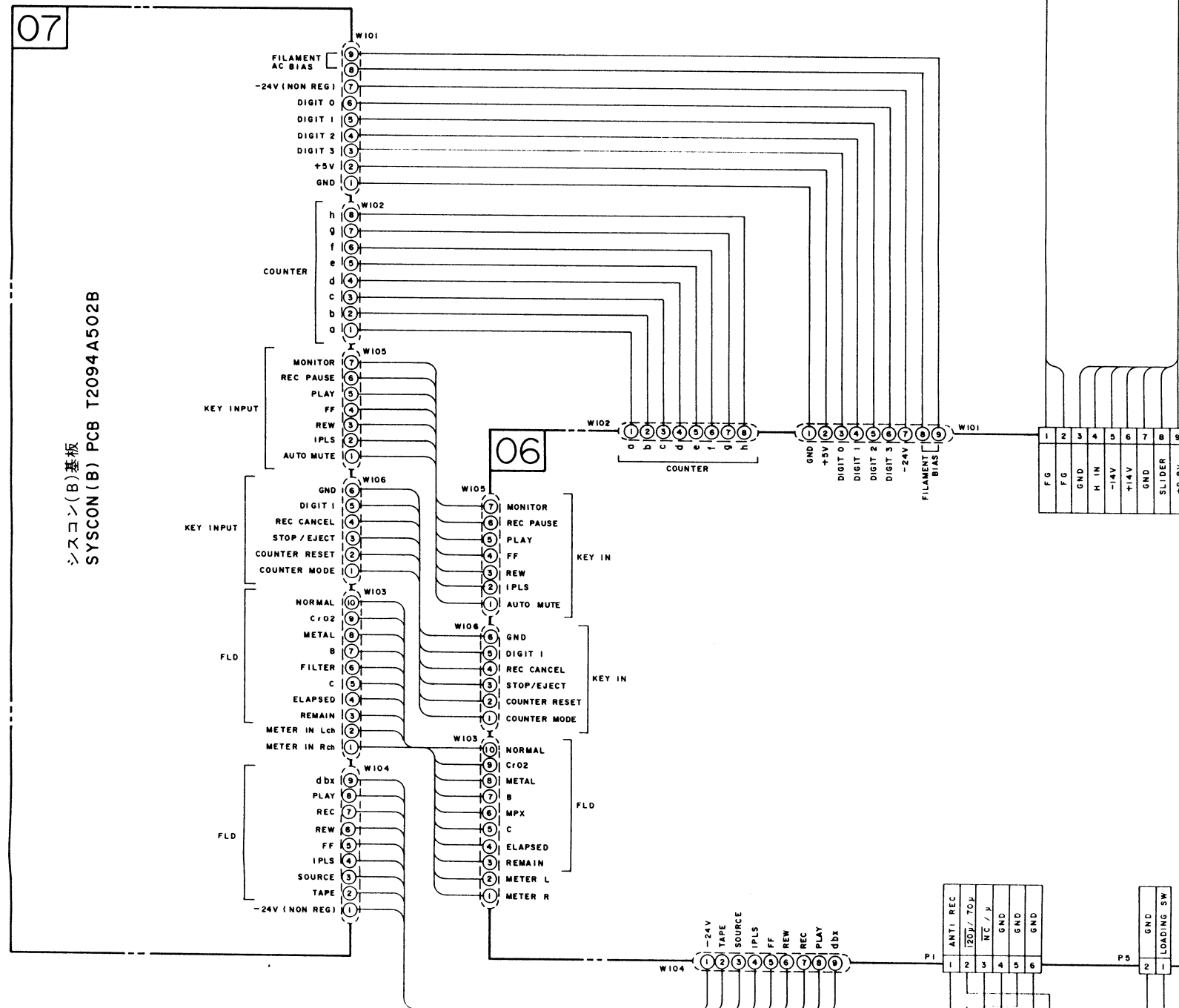
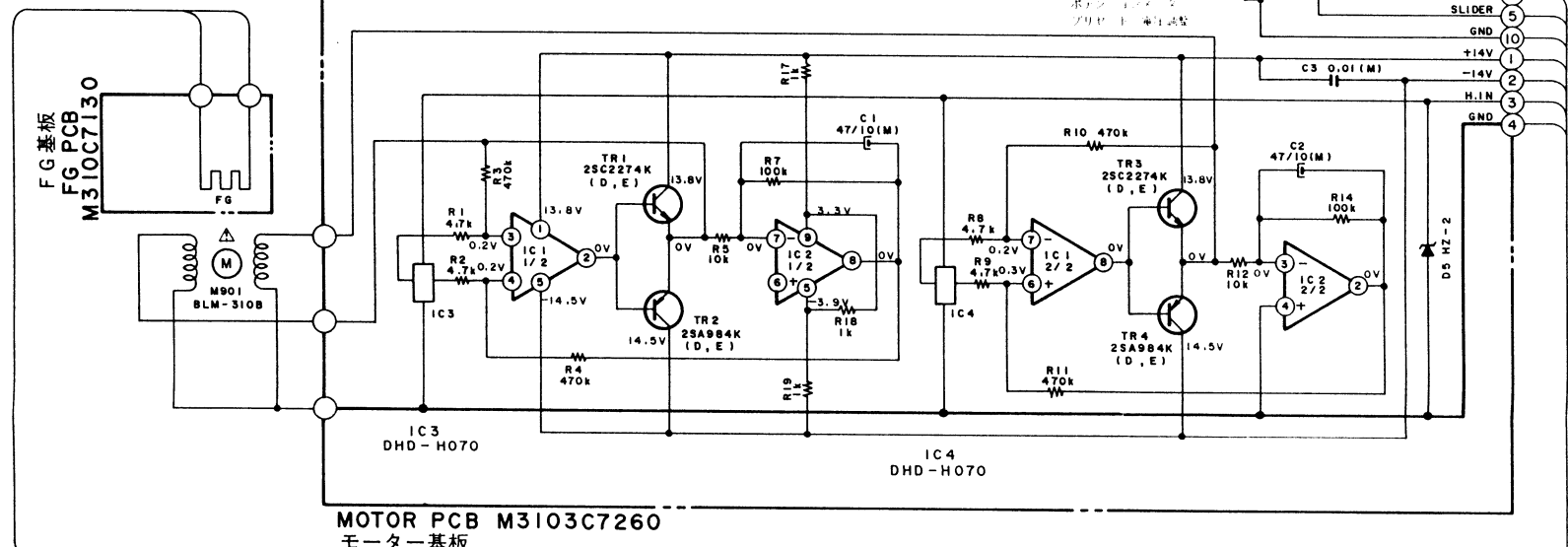
シスコン(B) 基板
SYSCON(B) PCB T2094A502B



ホルダーリーフスイッチ基板
HOLDER REEF SW PCB
T2029D1050

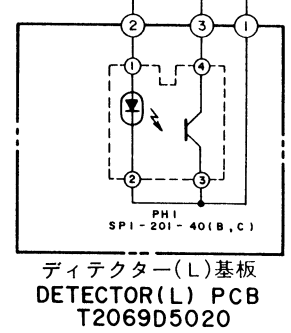
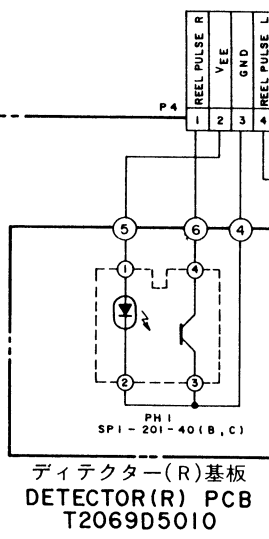
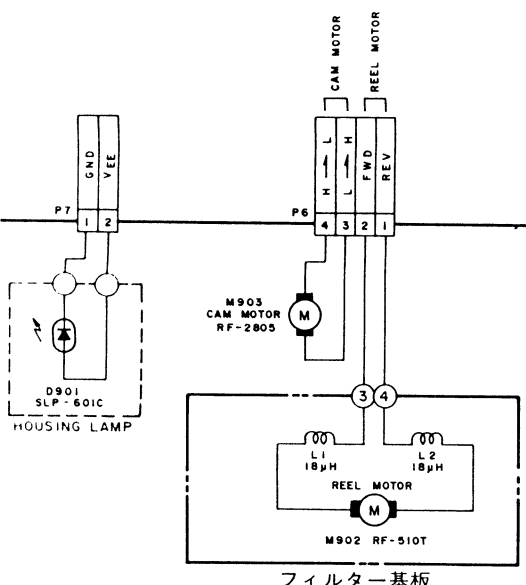
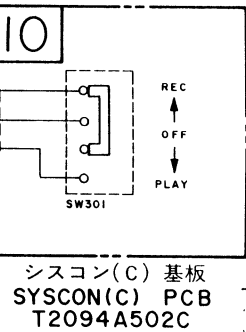
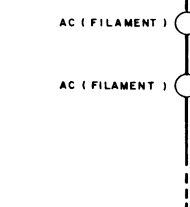
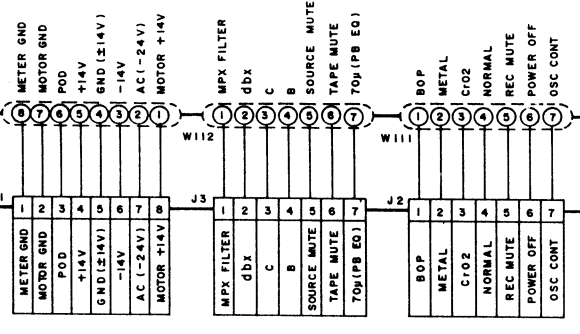
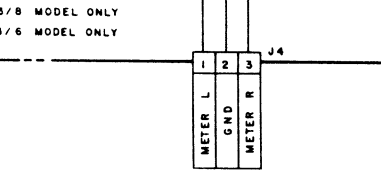
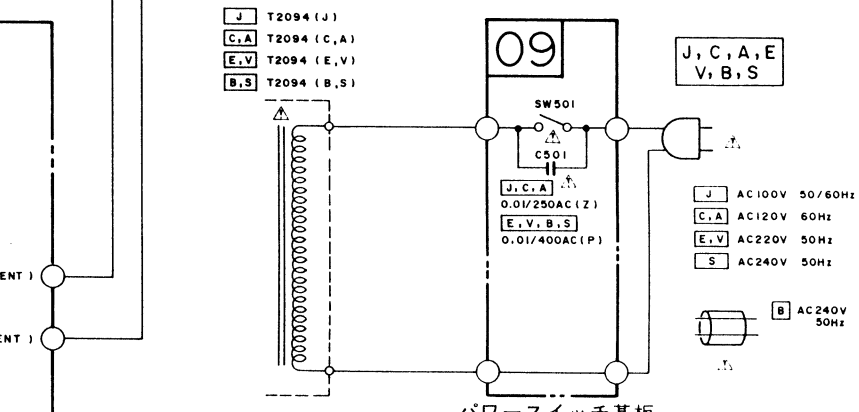
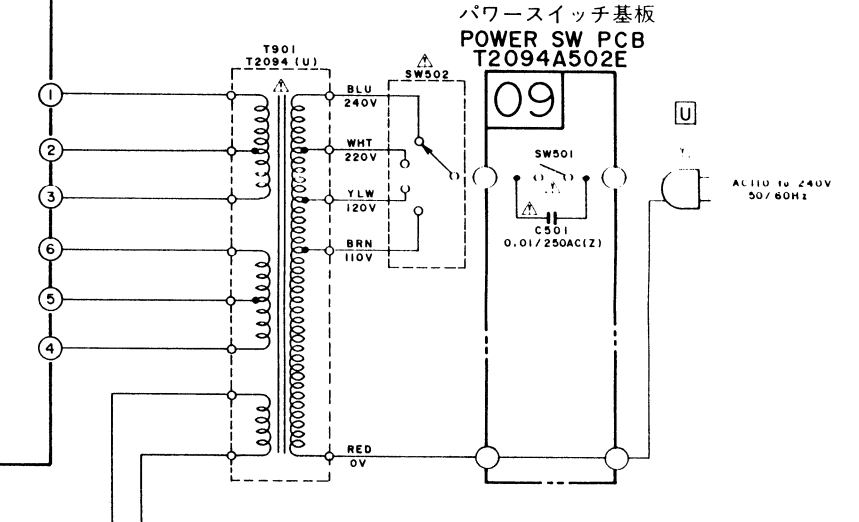
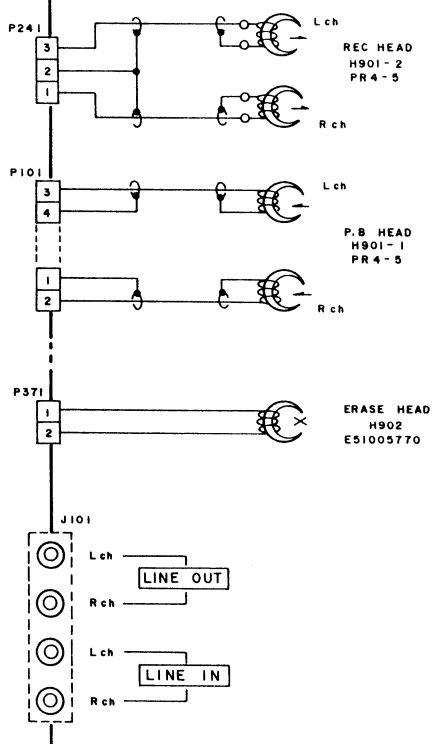
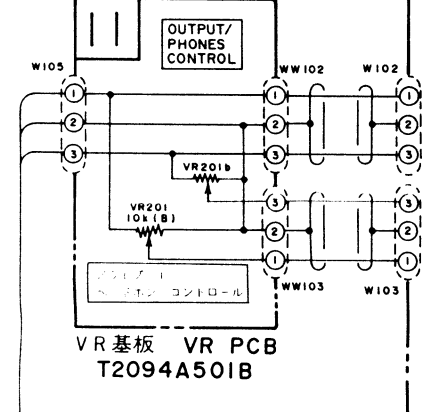
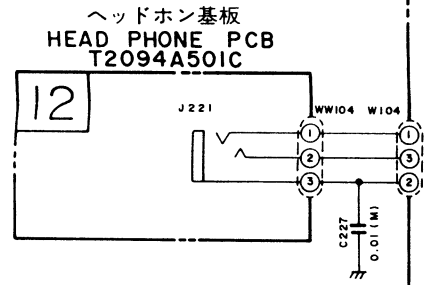
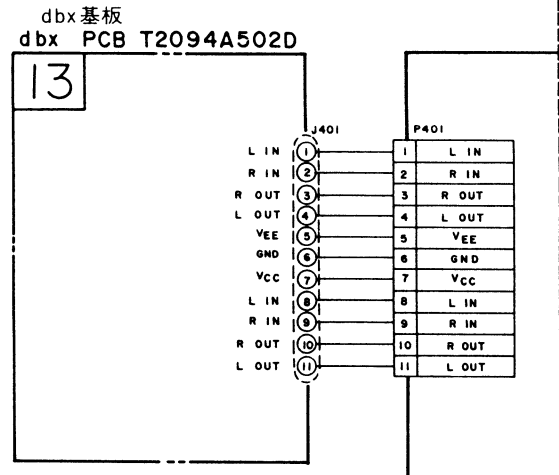


フィルタ
FILTER
T2069D



A B C D E F

GX-8/GX-93 MODEL ONLY

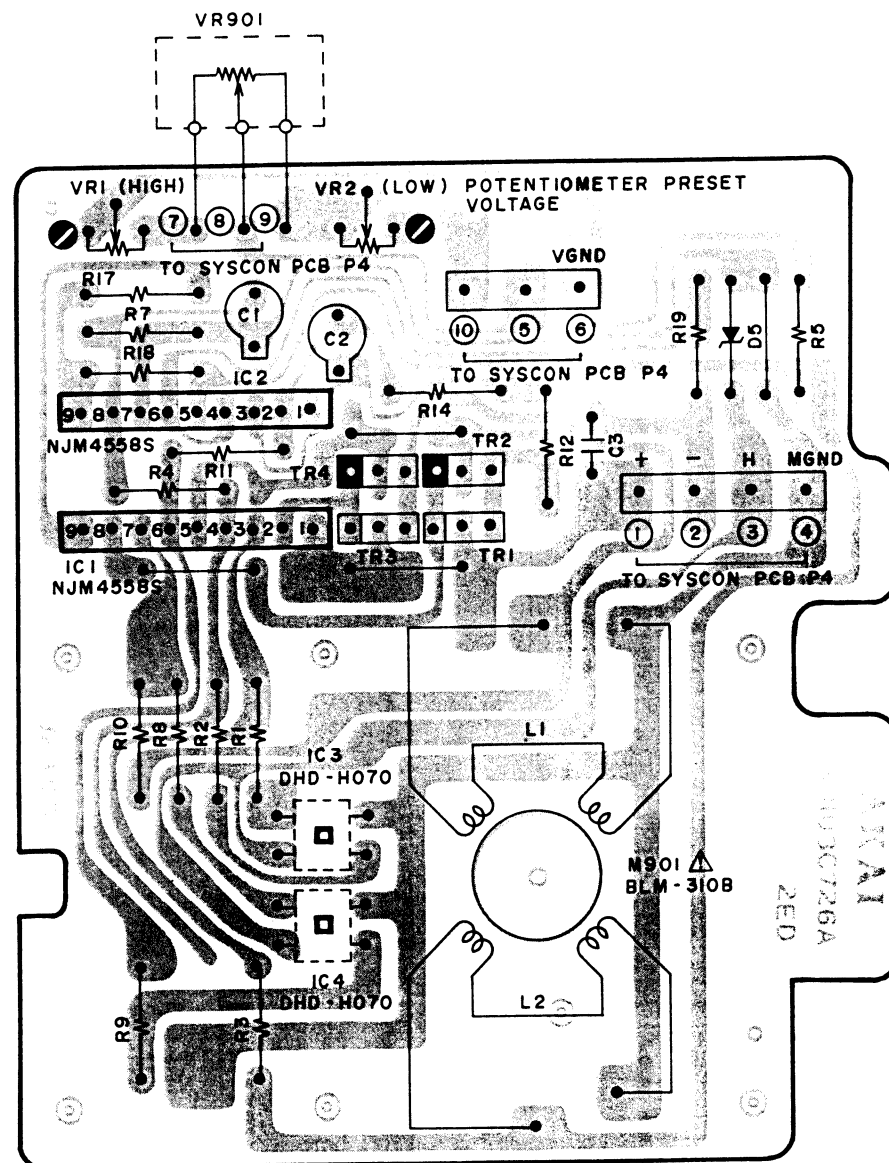


注意 本機の付随部品は、安全上重要部品です。交換の際は、指定部品以外は使用しないでください。
WARNING - INDICATES SAFETY CRITICAL COMPONENTS. FOR CONTINUED SAFETY, REPLACE SAFETY CRITICAL COMPONENTS ONLY WITH MANUFACTURER'S RECOMMENDED PARTS.

注意事項
C.R.の単位(特に指定された部品以外)
抵抗Ω/1/4W(J)
コンデンサμF 50WV(J)

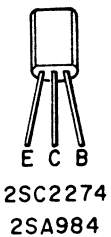
NOTE
UNLESS OTHERWISE SPECIFIED
ALL RESISTORS IN OHMS 1/4W(J)
ALL CAPACITORS IN μF 50WV(J)
POWER TRANSFORMER IS DIFFERENT
ACCORDING TO AREA

GX-8/GX-6
GX-93/GX-73
CONNECTION DIAGRAM
No. 6-1 861102A



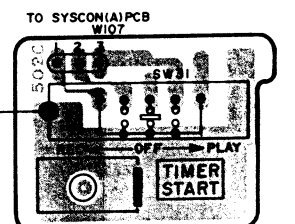
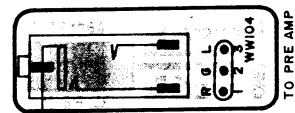
MOTOR PCB M3103C7260 (2ED)
モーター基板

- = PNP TRANSISTOR
- = NPN TRANSISTOR
- TR1,3 --- 2SC2274
- TR2,4 --- 2SA984

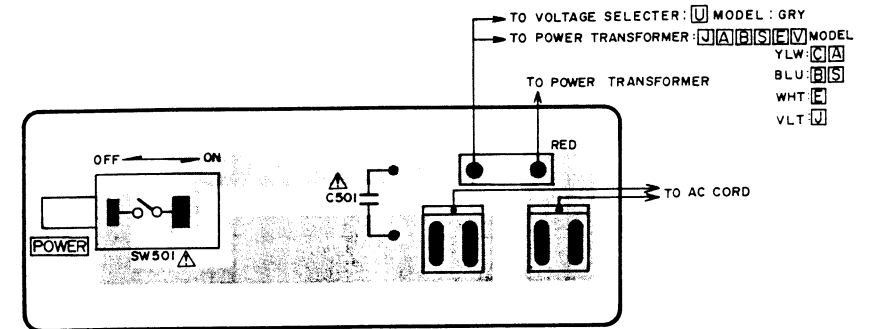


注意: △の付された部品は、安全上重要部品です。交換の際は、指定部品以外は使用しないこと。
 WARNING: △ INDICATES SAFETY CRITICAL COMPONENTS. FOR CONTINUED SAFETY, REPLACE SAFETY CRITICAL COMPONENTS ONLY WITH MANUFACTURER'S RECOMMENDED PARTS.
 AVERTISSEMENT: △ IL INDIQU LES COMPOSANTS CRITIQUES DE SURETE. POUR MAINTENIR LE DEGRE DE SECURITE DE L'APPAREIL, NE REMPLACER LES COMPOSANTS DONT LE FONCTIONNEMENT EST CRITIQUE POUR LA SECURITE QUE PAR DES PIECES RECOMMANDEES PAR LE FABRICANT.

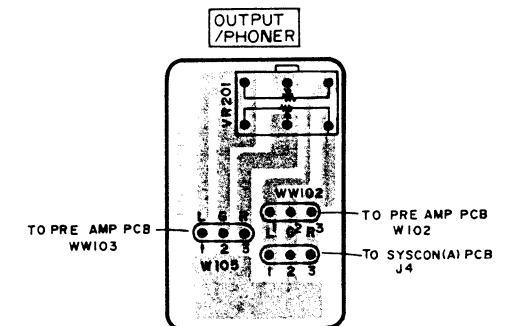
ヘッドホン基板
HEAD PHONE PCB
T2094A501C



SYSCON(C) PCB
T2094A502C
シスコン(C)基板



POWER SW PCB
T 2094A502E
パワースイッチ基板

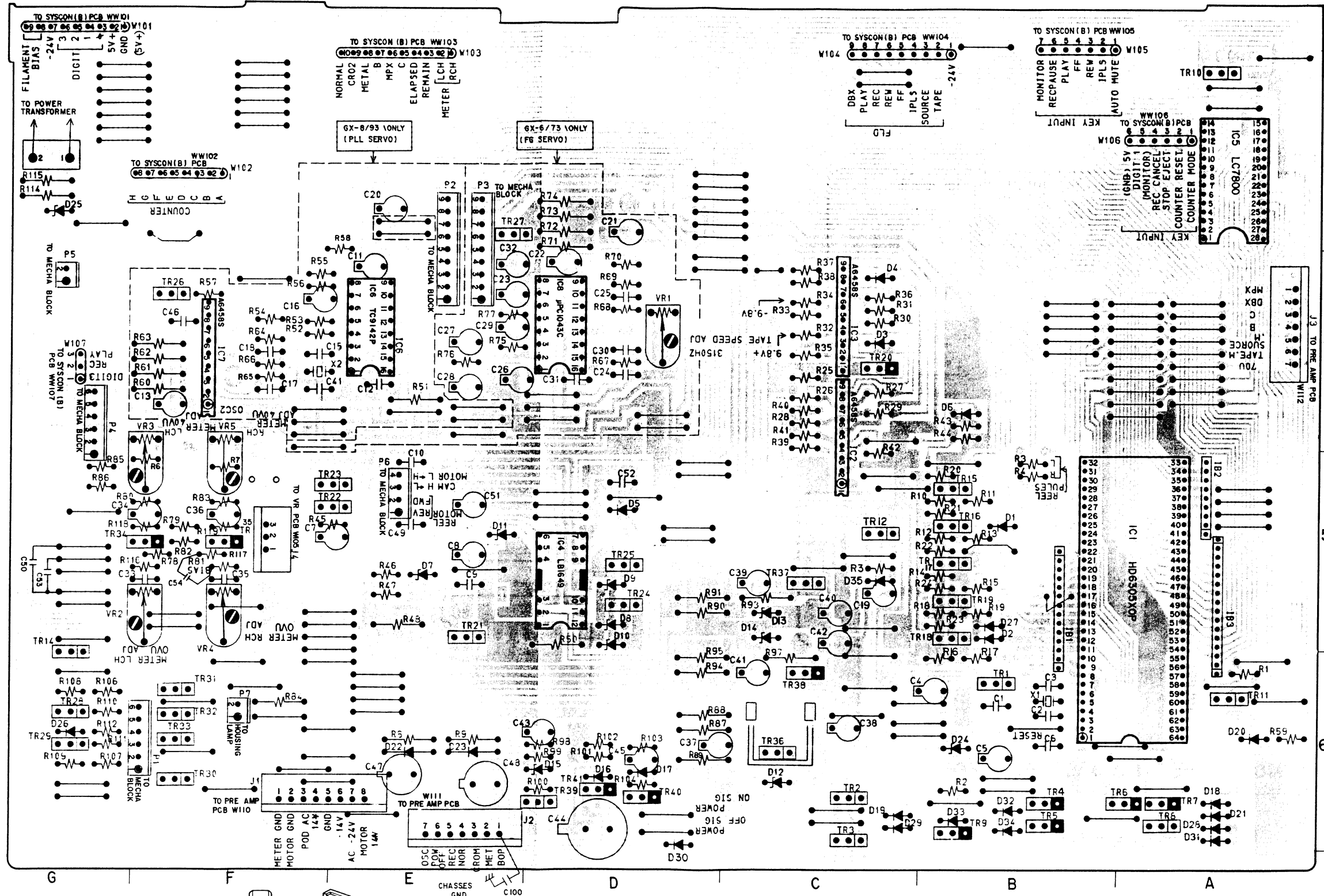


VR PCB
T2094A501B
VR基板

IC1.....A5
 IC2.....C4
 IC3.....C4
 IC4.....D5
 IC5.....A3
 IC6.....E4
 IC7.....F4
 IC8.....D4

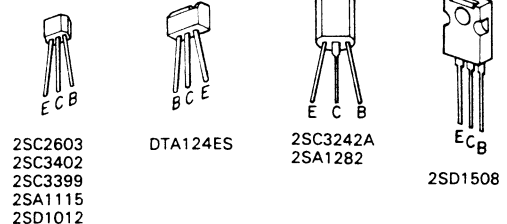
TR1.....B6
 TR2.....C6
 TR3.....C4
 TR4.....B6
 TR5.....B6
 TR6.....A6
 TR7.....A6
 TR8.....A6
 TR9.....B6
 TR10.....A3
 TR11.....A6
 TR12.....C5
 TR14.....G5
 TR15.....B5
 TR16.....B5
 TR17.....B5
 TR18.....B5
 TR19.....B5
 TR20.....C4
 TR21.....E5
 TR22.....F5
 TR23.....F5
 TR24.....D5
 TR25.....D5
 TR26.....F4
 TR27.....E3
 TR28.....G6
 TR29.....G6
 TR30.....F6
 TR31.....F6
 TR32.....F6
 TR33.....F6
 TR34.....F5
 TR35.....F5
 TR36.....C6
 TR37.....C5
 TR38.....C6
 TR39.....D6
 TR40.....D6
 TR41.....D6

2SC2603.....TR28,TR29,
 TR39,TR22
 2SC3402.....TR3,TR30,TR31,
 TR32,TR33
 2SC3399.....TR1,TR2,TR10,
 TR11,TR8,TR14,
 TR23,TR24,TR25
 2SA1115.....TR34,TR35,
 TR40,TR41
 DTA124ES.....TR4,TR5,TR6,
 TR7,TR9,TR20
 2SC3242A.....TR21,TR37
 2SA1282.....TR38
 2SD1508.....TR36
 2SD1012.....TR15,TR16,TR17,
 TR18,TR19



SYSCON (A) PCB T2094A502A
 シスコン(A)基板

••• = NPN TRANSISTOR
 ••• = PNP TRANSISTOR



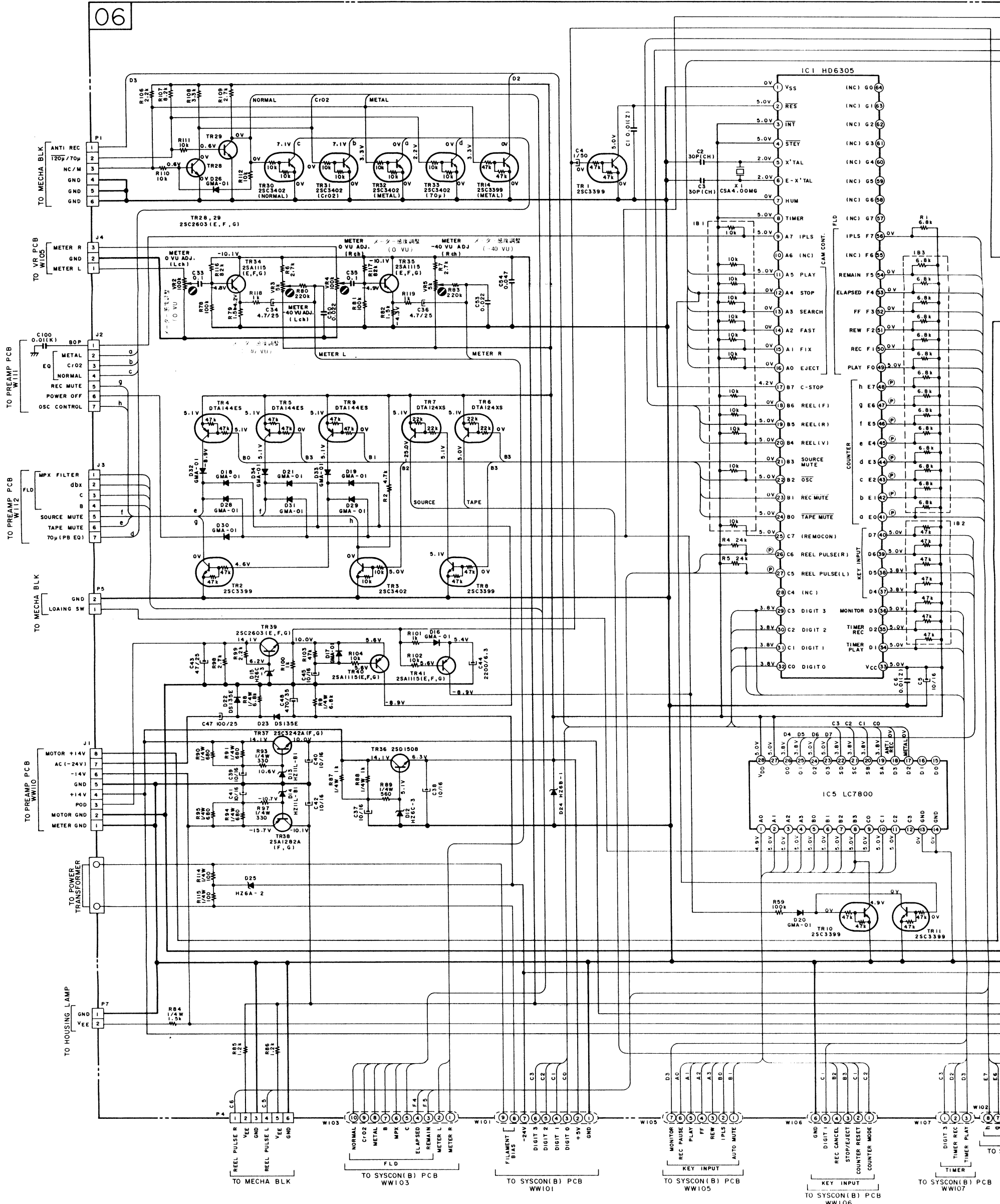
2SC2603
 2SC3402
 2SC3399
 2SA1115
 2SD1012

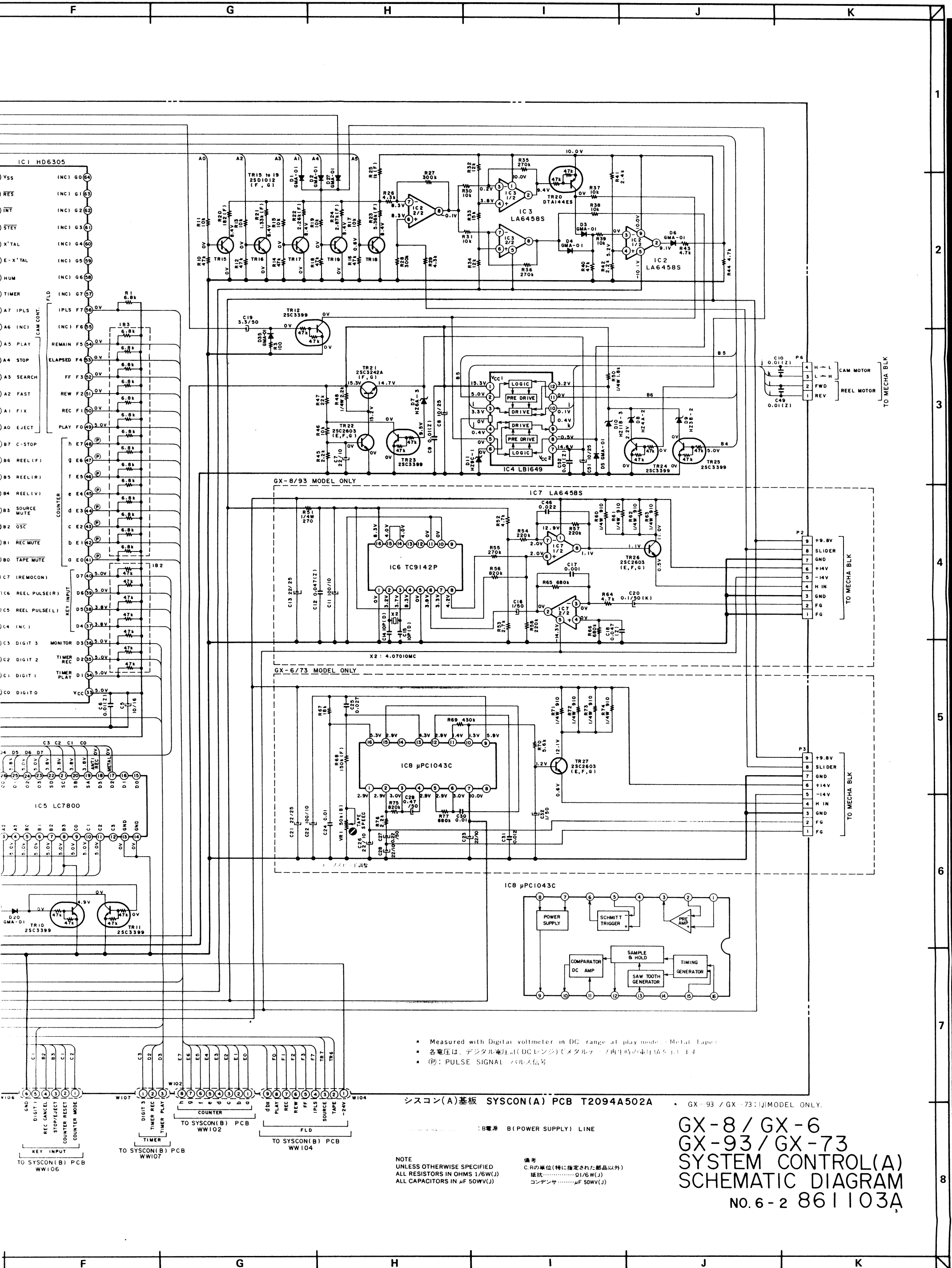
DTA124ES

2SC3242A
 2SA1282

2SD1508

GX-8/GX-6
GX-93/GX-73





シスコン(A)基板 SYSICON(A) PCB T2094A502A

GX-93 / GX-73: MODEL ONLY.

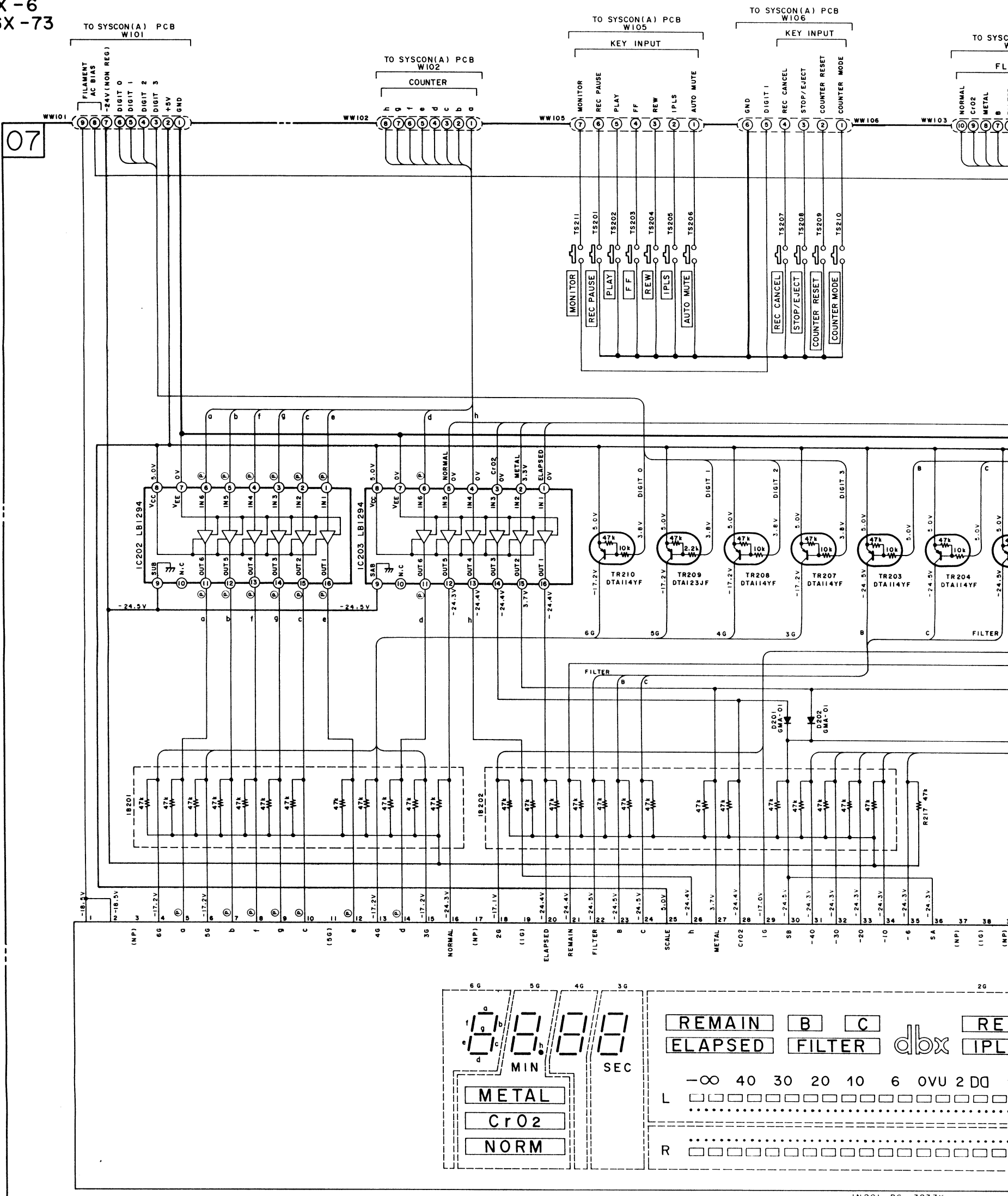
①: 電源 B (POWER SUPPLY) LINE

NOTE
UNLESS OTHERWISE SPECIFIED
ALL RESISTORS IN OHMS 1/6W(J)
ALL CAPACITORS IN μF 50WV(J)

備考
C.R.の単位(特に指定された部品以外)
抵抗……………Ω/6W(J)
コンデンサ……………μF 50WV(J)

GX-8 / GX-6
GX-93 / GX-73
SYSTEM CONTROL(A)
SCHEMATIC DIAGRAM
NO. 6-2 861103A

GX-8 / GX-6
GX-93 / GX-73

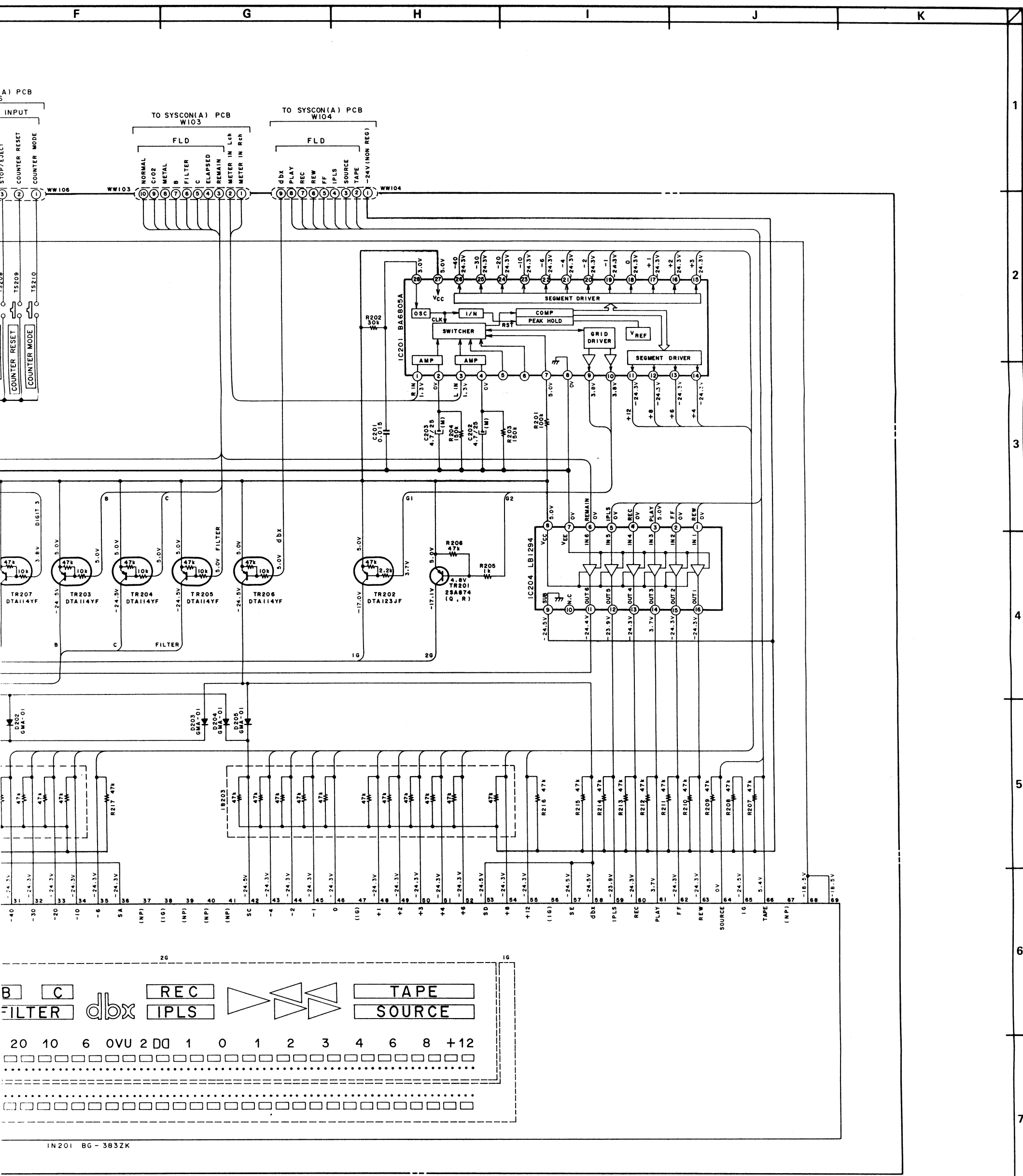


SYSCON(B) PCB T2094A502B
シスコン(B)基板

:B電源 B(POWER SUPPLY) LINE

IN201 BG-3832K

Measured with digital voltmeter in the circuit at play.



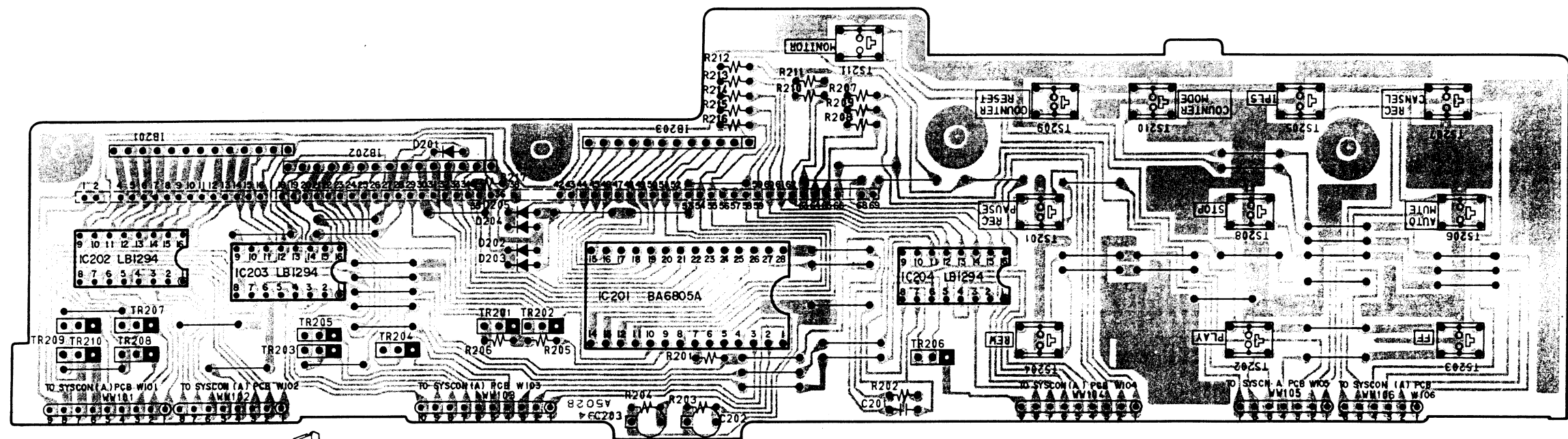
* GX-93 / GX-73: □ MODEL ONLY.

NOTE
UNLESS OTHERWISE SPECIFIED
ALL RESISTORS IN OHMS 1/6W(J)
ALL CAPACITORS IN μF 50WV(J)

備考
C, Rの単位(特に指定された部品以外)
抵抗……………Ω/1/6W(J)
コンデンサ……………μF 50WV(J)

GX-8/GX-6
GX-93/GX-73
SYSTEM CONTROL(B)
SCHEMATIC DIAGRAM
No.6-3 861104A

IN201 BG-3832K



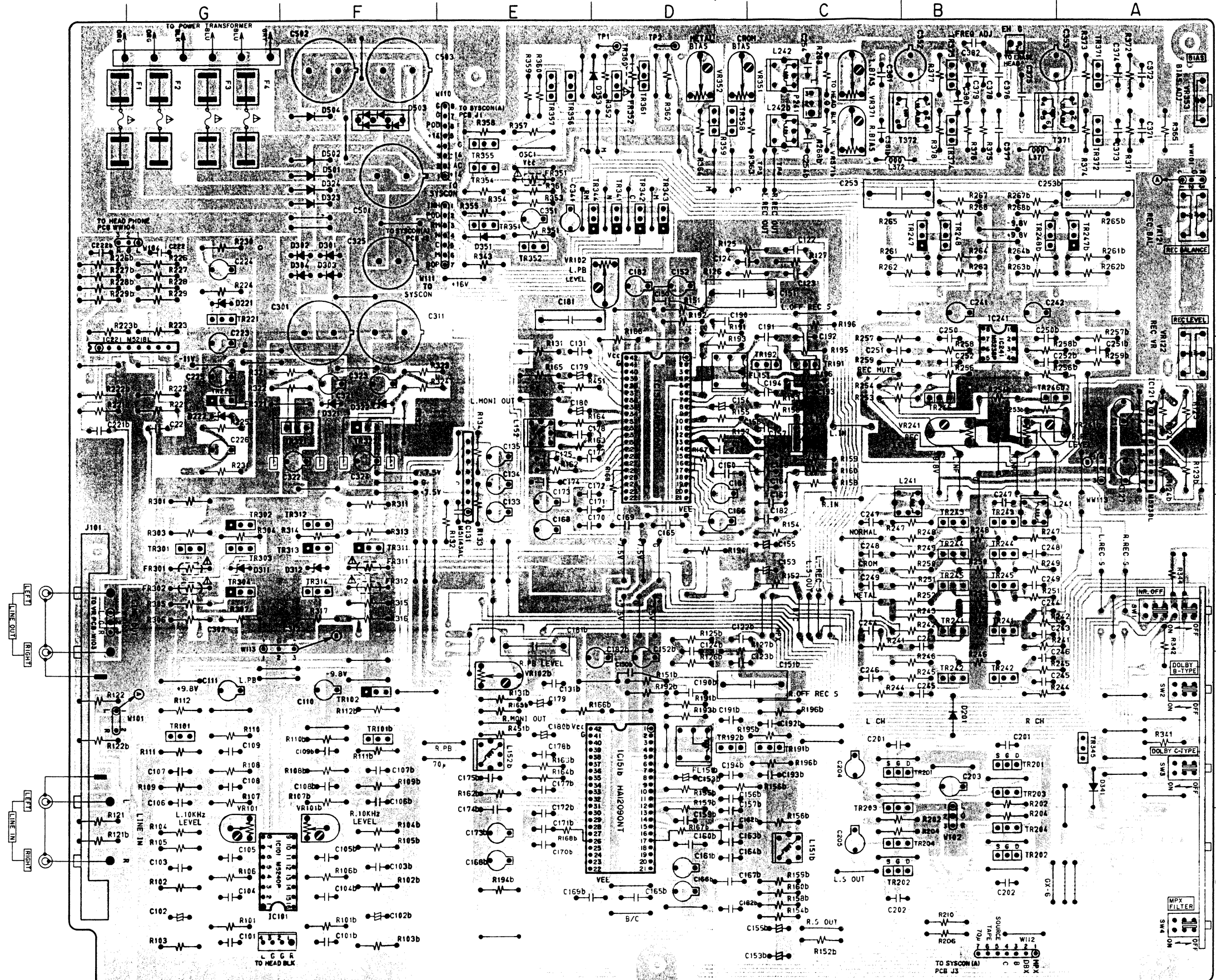
DTA114YF.....TR210,TR207
 TR208,TR203
 TR204,TR205
 TR206
 DTA123JF.....TR202,TR209
 2SA874.....TR201



DTA114YF
 DTA123JF
 2SA874

PNP TRANSISTOR
 B

SYSCON(B) PCB T2094A502B
 シスコン(B)基板



PRE AMP PCB T2094A501A
 プリアンプ基板

- | | |
|--------------|--------------|
| IC101.....F6 | TR245b..B4 |
| IC121.....A3 | TR246.....B3 |
| IC131.....E3 | TR247.....B2 |
| IC151.....D3 | TR247b..A2 |
| IC221.....G3 | TR248.....B2 |
| IC241.....B3 | TR248b..B2 |
| | TR301.....G4 |
| | TR302.....G4 |
| | TR303.....G4 |
| | TR304.....G4 |
| | TR311.....F4 |
| | TR312.....F4 |
| | TR313.....F4 |
| | TR314.....F4 |
| | TR321.....F3 |
| | TR322.....F3 |
| | TR341.....D2 |
| | TR342.....D2 |
| | TR343.....D2 |
| | TR344.....D2 |
| | TR345.....A5 |
| | TR351.....E2 |
| | TR352.....E2 |
| | TR354.....E1 |
| | TR355.....E1 |
| | TR356.....E1 |
| | TR357.....E1 |
| | TR358.....D1 |
| | TR359.....D1 |
| | TR360.....D1 |
| | TR361.....D1 |
| | TR371.....A1 |
| | TR372.....A1 |
| | TR373.....A1 |
| | TR374.....B1 |

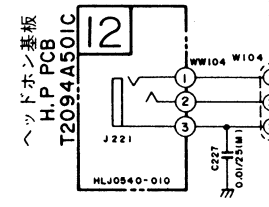
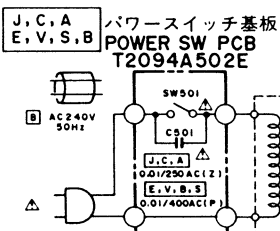
- | | | | |
|---------|---------|---------|----------|
| | | | |
| 2SC3383 | 2SA1392 | 2SC2911 | |
| 2SA1392 | 2SC2320 | 2SA1209 | |
| 2SC2274 | | | |
| | | | |
| 2SC2910 | | 2SK170 | DTC144ES |
| 2SA1208 | | | DTC143ES |
| 2SC3242 | | | DTC114ES |
| | | | DTA114ES |

- | | |
|----------|------------------------|
| 2SC3383 | TR101, TR101b, TR303, |
| | TR312, TR314, TR191, |
| | TR191b, TR192, TR192b, |
| | TR248, TR248b, TR247, |
| | TR247b, TR245, TR245b, |
| | TR244, TR244b, TR243, |
| | TR243b, TR242, TR242b, |
| | TR241, TR241b, |
| 2SC2911 | TR321 |
| 2SA1209 | TR322 |
| 2SC2910 | TR301, TR221 |
| 2SA1392 | TR302, TR304, TR313 |
| 2SA1208 | TR311, TR222 |
| 2SC3242 | TR354, TR361 |
| 2SC2320 | TR360, TR355 |
| 2SC2274 | TR371, TR372, TR373 |
| 2SK170 | TR201, TR201b, TR202, |
| | TR202b |
| DTC114ES | TR351, TR356, TR357, |
| | TR358, TR359 |
| DTA114ES | TR102, TR341, TR342, |
| | TR343, TR344 |
| DTC143ES | TR352 |
| DTC144ES | TR203, TR203b, TR204, |
| | TR204b |

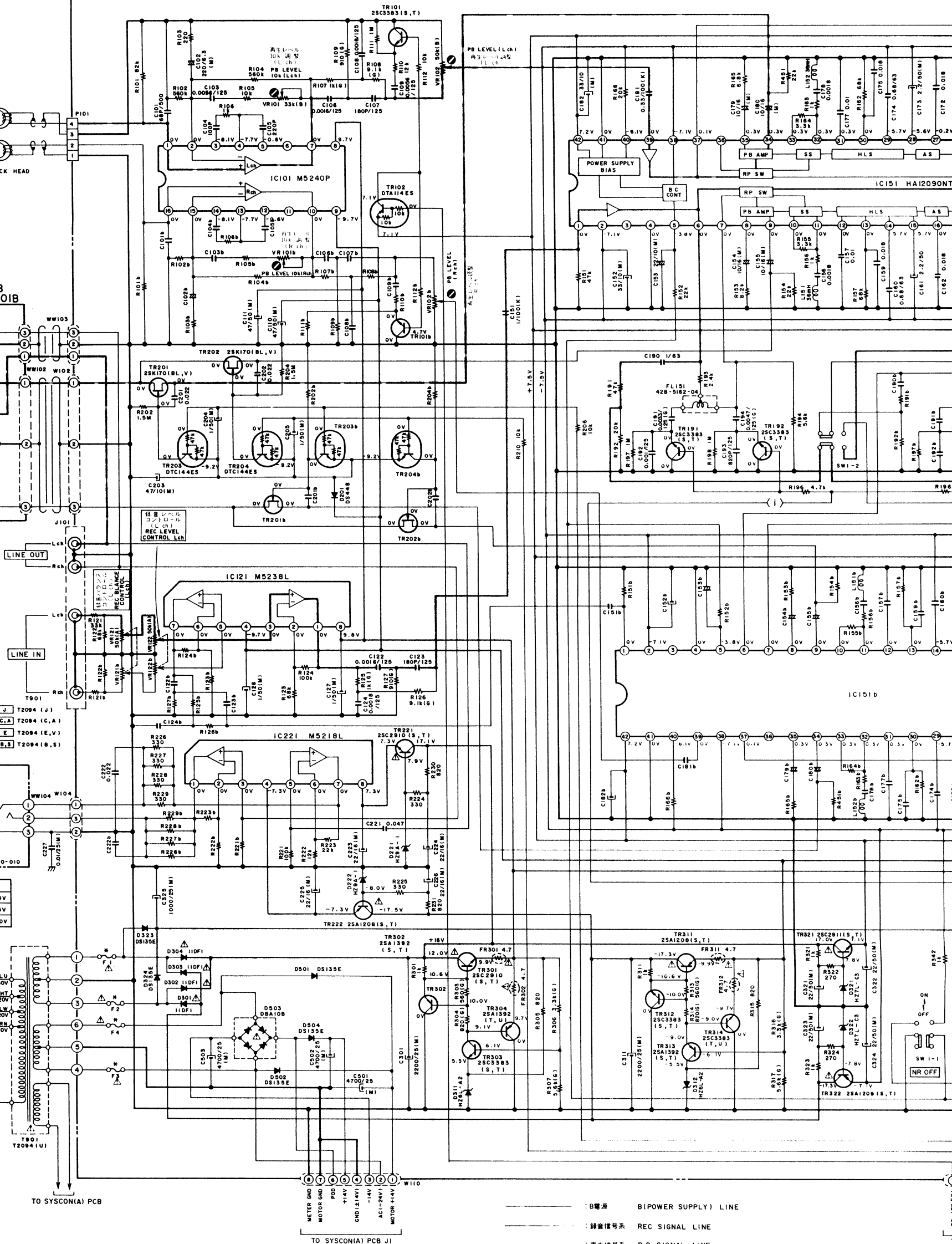
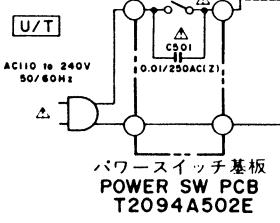
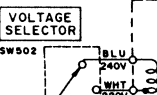
注意: △の付された部品は、安全上重要部品です。交換の際は、指定部品以外は使用しないこと。
 WARNING: △ INDICATES SAFETY CRITICAL COMPONENTS. FOR CONTINUED SAFETY, REPLACE SAFETY CRITICAL COMPONENTS ONLY WITH MANUFACTURER'S RECOMMENDED PARTS.
 AVERTISSEMENT: △ IL INDIQUE LES COMPOSANTS CRITIQUES DE SÛRETÉ. POUR MAINTENIR LE DEGRÉ DE SÛRETÉ DE L'APPAREIL, NE REMPLACER LES COMPOSANTS DONT LE FONCTIONNEMENT EST CRITIQUE POUR LA SÛRETÉ QUE PAR DES PIÈCES RECOMMANDÉES PAR LE FABRICANT.

GX-6/GX-73

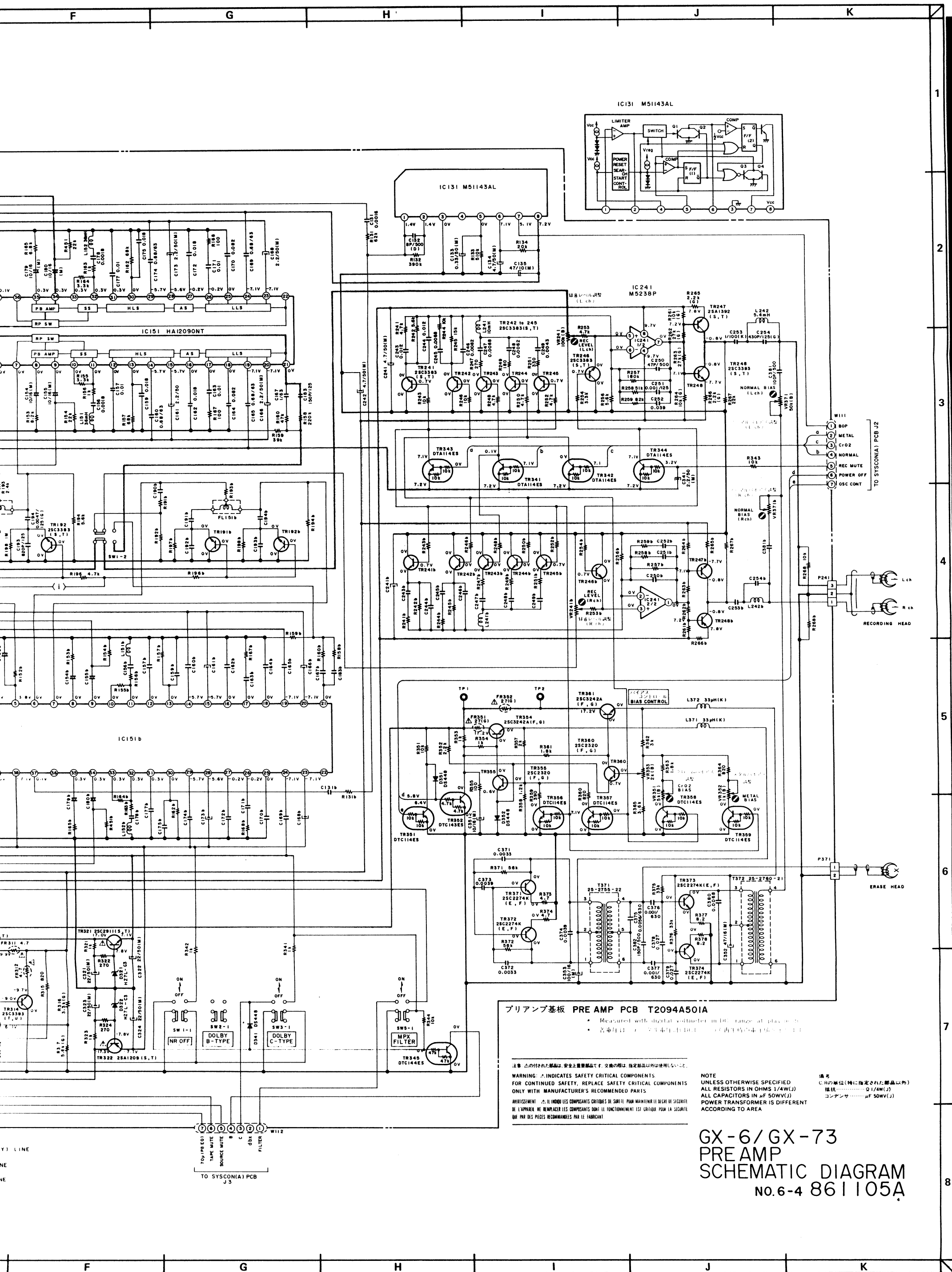
05



R	F1, F2	F3, F4
J	1.25A 125V	1.25A 250V
C, A	1.25A 125V	1.25A 125V
U, E, S, B	630mA T250V	1.25A T250V



- B (POWER SUPPLY) LINE
- REC SIGNAL LINE
- P.B SIGNAL LINE

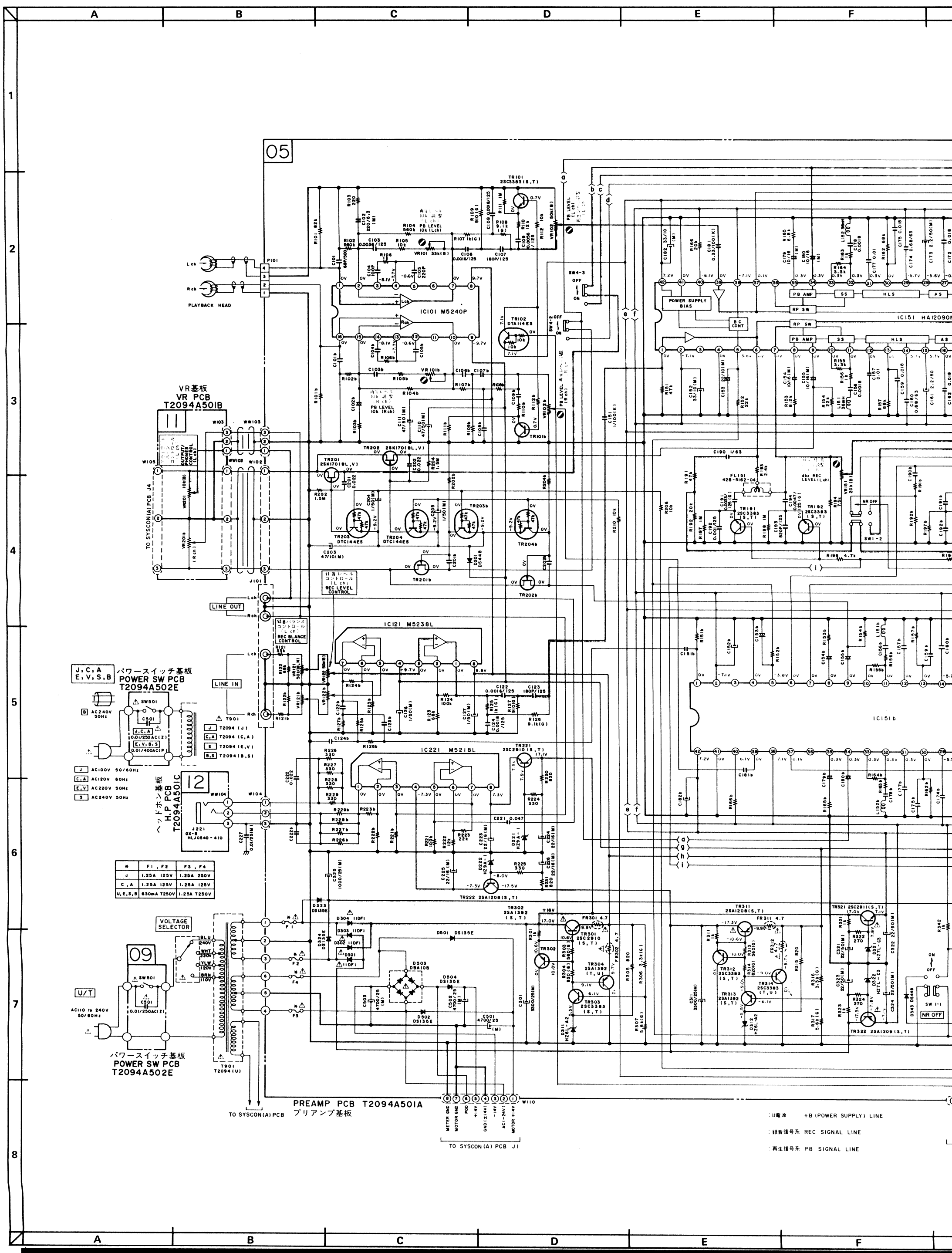


プリアンプ基板 PRE AMP PCB T2094A501A

Measured with digital voltmeter in DC range at play mode.
 高周波電圧計で測定した値を示す。

注意: △印の付いた部品は、安全上重要な部品です。交換の際は、指定部品以外は使用しないでください。
 WARNING: △ INDICATES SAFETY CRITICAL COMPONENTS. FOR CONTINUED SAFETY, REPLACE SAFETY CRITICAL COMPONENTS ONLY WITH MANUFACTURER'S RECOMMENDED PARTS.
 NOTE: UNLESS OTHERWISE SPECIFIED, ALL RESISTORS IN OHMS 1/4W(J). ALL CAPACITORS IN μF 50WV(J). POWER TRANSFORMER IS DIFFERENT ACCORDING TO AREA.
 備考: △印の単位(特に指定された部品以外)は、抵抗値(.....Ω 1/4W(J))、コンデンサ値(.....μF 50WV(J))を示す。

GX-6/GX-73
 PRE AMP
 SCHEMATIC DIAGRAM
 No.6-4 861105A



05

VR基板
VR PCB
T2094A501B

パワースイッチ基板
POWER SW PCB
T2094A502E

ヘッドホン基板
H.P. PCB
T2094A501C

M	F1, F2	F3, F4
J	1.25A 125V	1.25A 250V
C, A	1.25A 125V	1.25A 125V
U, E, S, B	630mA T250V	1.25A T250V

パワースイッチ基板
POWER SW PCB
T2094A502E

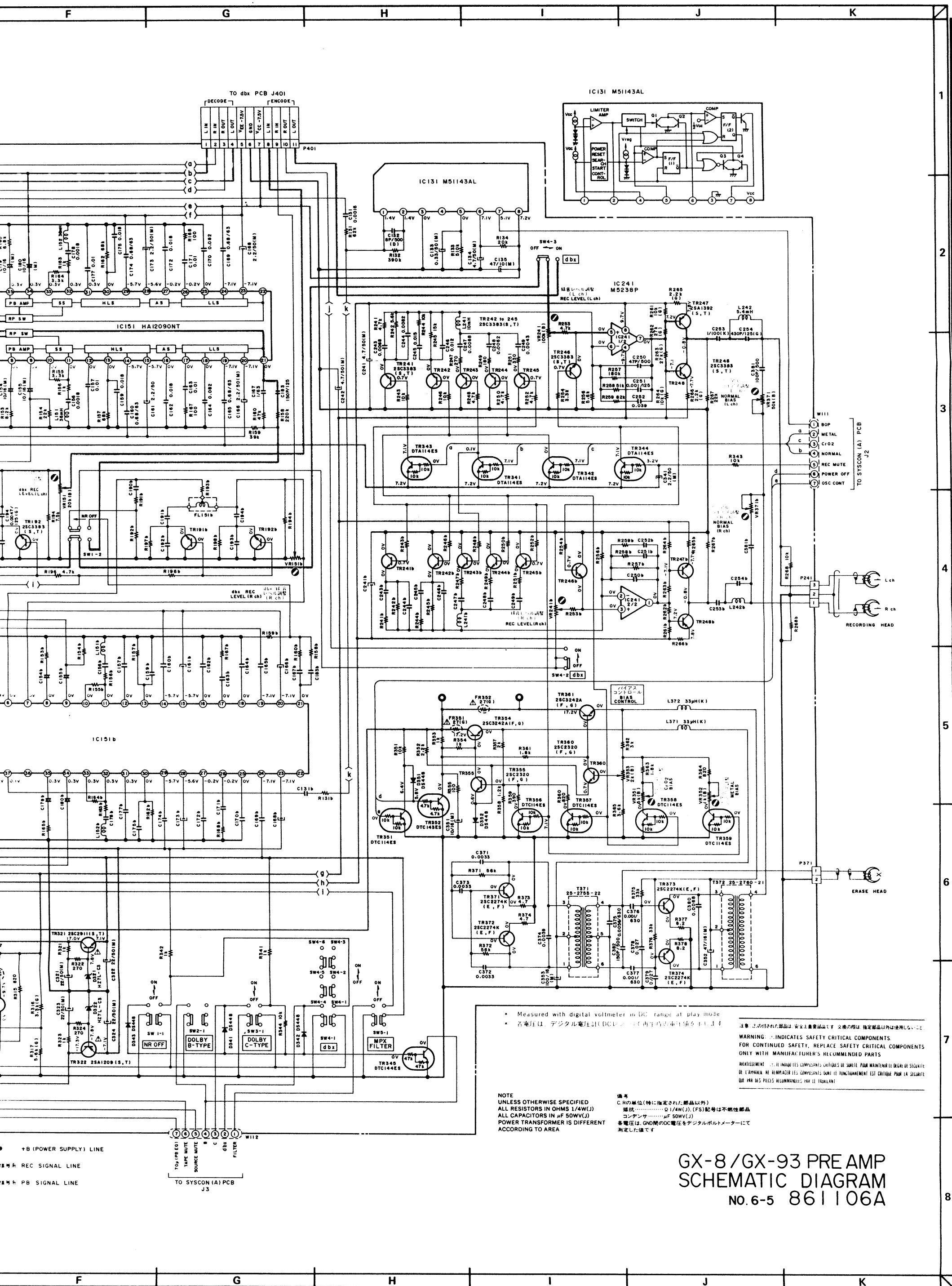
PREAMP PCB T2094A501A
プリアンプ基板

- 出電源 +B (POWER SUPPLY) LINE
- 録音信号系 REC SIGNAL LINE
- 再生信号系 PB SIGNAL LINE

1
2
3
4
5
6
7
8

A B C D E F

A B C D E F



* Measured with digital voltmeter in DC range at play mode
 * 各電圧は、デジタル電圧計(DCレンジ)で再生時の電圧値を測定した

注意: この回路の部品は、安全上重要な部品です。交換の際は、指定部品以外は使用しないでください。
WARNING: INDICATES SAFETY CRITICAL COMPONENTS. FOR CONTINUED SAFETY, REPLACE SAFETY CRITICAL COMPONENTS ONLY WITH MANUFACTURER'S RECOMMENDED PARTS.
 注意: この回路の部品は、安全上重要な部品です。交換の際は、指定部品以外は使用しないでください。
WARNING: INDICATES SAFETY CRITICAL COMPONENTS. FOR CONTINUED SAFETY, REPLACE SAFETY CRITICAL COMPONENTS ONLY WITH MANUFACTURER'S RECOMMENDED PARTS.

NOTE
 UNLESS OTHERWISE SPECIFIED
 ALL RESISTORS IN OHMS (1/4W(J))
 ALL CAPACITORS IN μ F (50WV(J))
 POWER TRANSFORMER IS DIFFERENT
 ACCORDING TO AREA

備考
 C、Rの単位(特に指定された部品以外)
 抵抗: Ω (1/4W(J))、(FS)記号は不燃性部品
 コンデンサ: μ F (50WV(J))
 各電圧は、GND間のDC電圧をデジタルボルテージメータにて測定した値です

**GX-8/GX-93 PRE AMP
 SCHEMATIC DIAGRAM
 No.6-5 861106A**

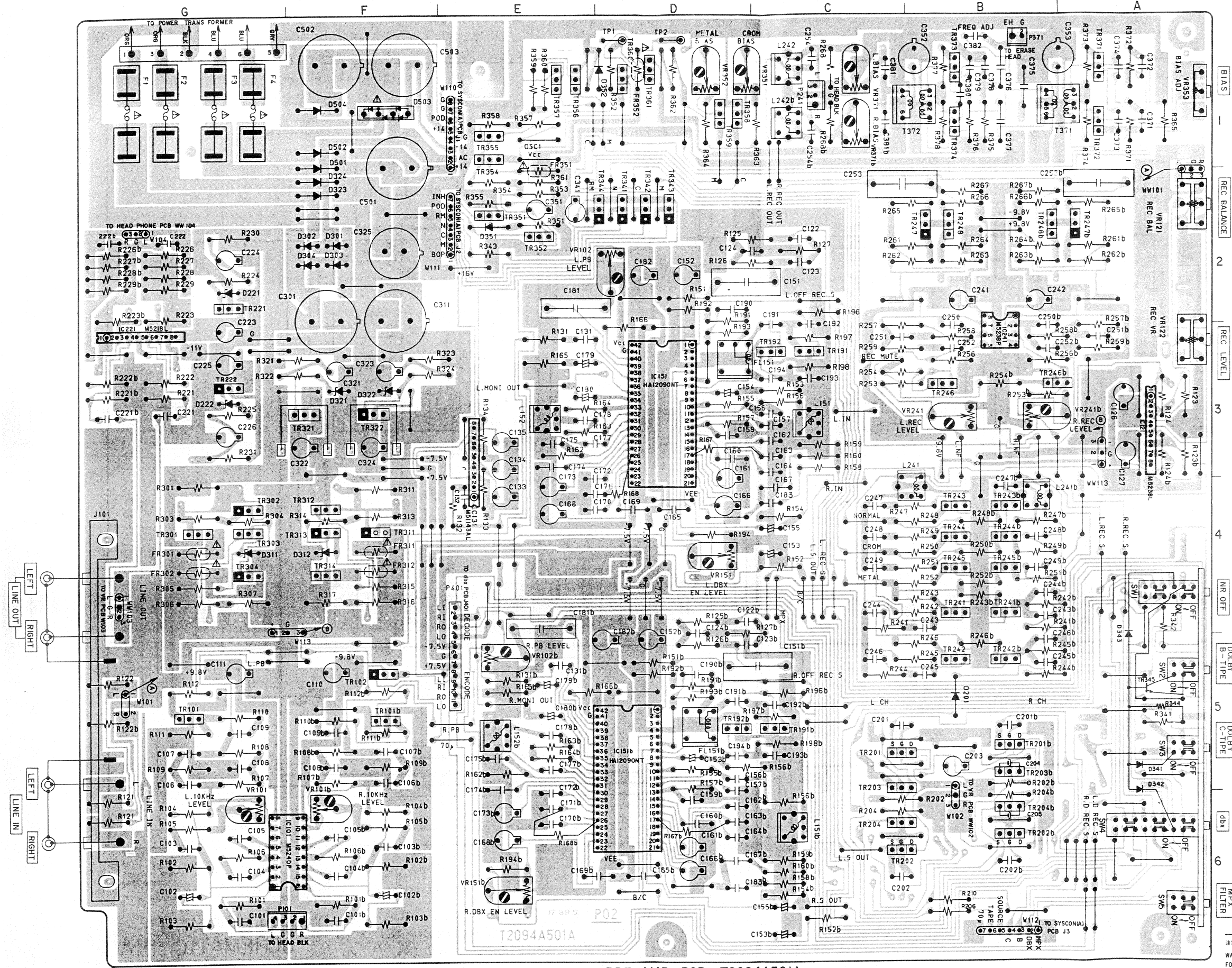
+B (POWER SUPPLY) LINE
 REC SIGNAL LINE
 PB SIGNAL LINE

TO SYSCON (A) PCB
 J3

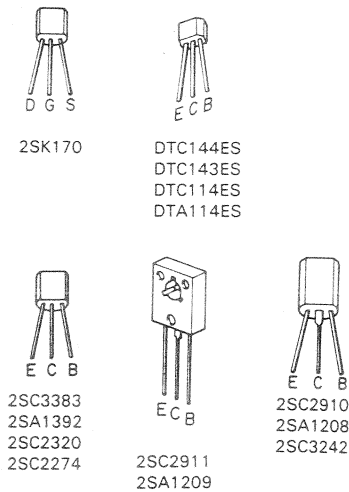
TO SYSCON (A) PCB
 J2
 BOP
 METAL
 C102
 NORMAL
 REC MUTE
 POWER OFF
 OSC CONT

RECORDING HEAD

ERASE HEAD

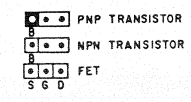


IC101	F6	TR246	B3
IC121	A3	TR246b	B3
IC131	E3	TR247	B2
IC151b	D5	TR247b	B2
IC151c	D6	TR248	B2
IC221	G3	TR248b	B2
IC241	B3	TR301	G4
		TR302	G4
		TR303	G4
		TR304	G4
		TR311	F4
		TR312	F4
		TR313	F4
		TR314	F4
		TR321	F3
		TR322	F3
		TR341	D2
		TR342	D2
		TR343	D2
		TR344	D2
		TR345	A5
		TR351	E2
		TR352	E2
		TR354	E1
		TR355	E1
		TR356	E1
		TR357	E1
		TR358	E1
		TR359	D1
		TR360	D1
		TR361	D1
		TR371	A1
		TR372	A1
		TR373	B1
		TR374	B1



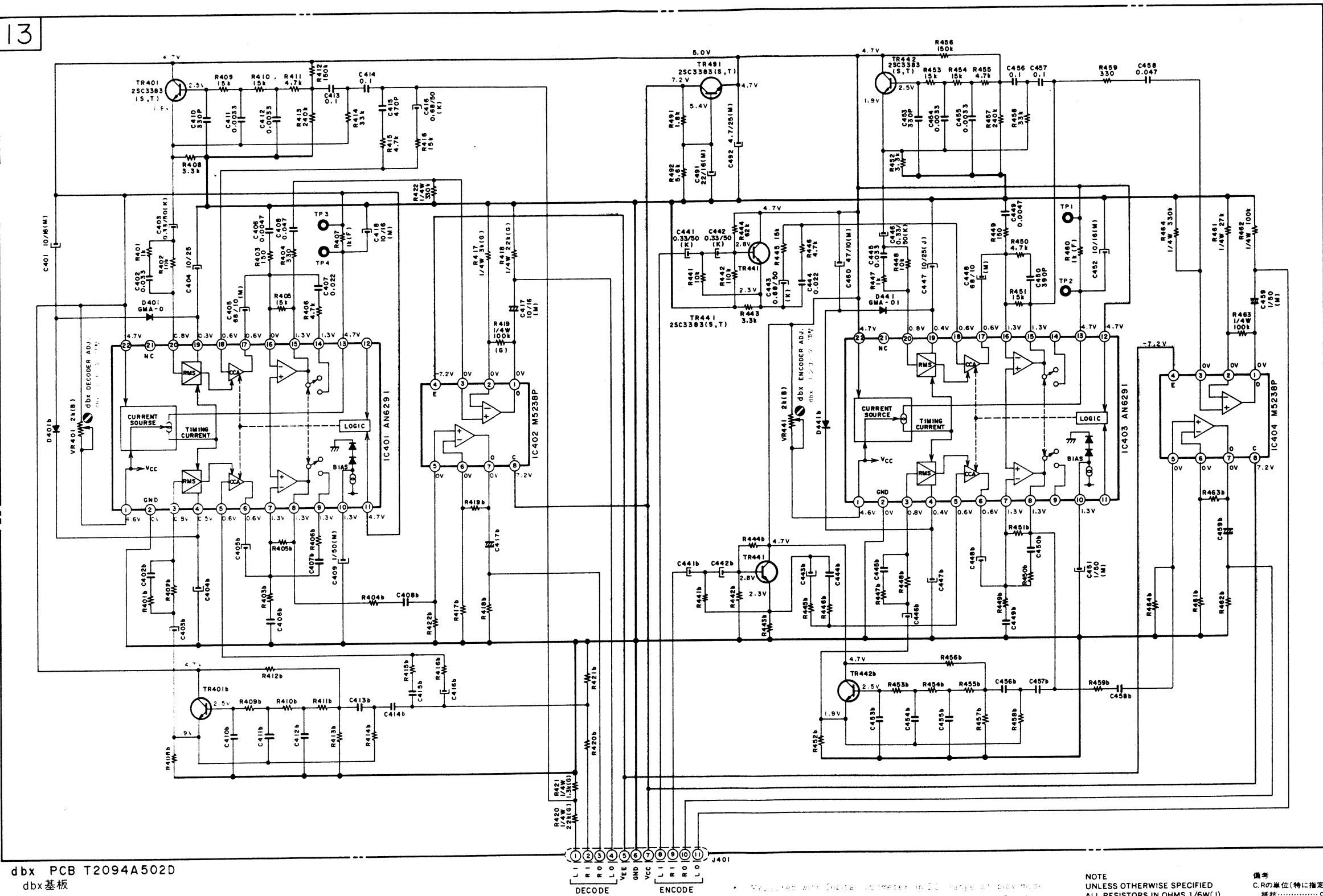
2SC3383	TR101, TR101b, TR303, TR312, TR314, TR191, TR191b, TR192, TR192b, TR248, TR248b, TR247, TR247b, TR245, TR245b, TR244, TR244b, TR243, TR243b, TR242, TR242b, TR241, TR241b.
2SC2911	TR321
2SA1209	TR322
2SC2910	TR301, TR221
2SA1392	TR302, TR304, TR313
2SA1208	TR311, TR222
2SC3242	TR354, TR361
2SC2320	TR360, TR355
2SC2274	TR371, TR372, TR373
2SK170	TR201, TR201b, TR202, TR202b
DTC114ES	TR351, TR356, TR357, TR358, TR359
DTA114ES	TR102, TR341, TR342, TR343, TR344
DTC143ES	TR352
DTC144ES	TR203, TR203b, TR204, TR204b

PRE AMP PCB T2094A501A
 プリアンプ基板

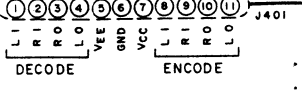


注意: △の付いた部品は安全上重要部品です。交換の際は、指定部品以外は使用しないでください。
 WARNING: △ INDICATES SAFETY CRITICAL COMPONENTS. FOR CONTINUED SAFETY, REPLACE SAFETY CRITICAL COMPONENTS ONLY WITH MANUFACTURER'S RECOMMENDED PARTS.
 注意: △の付いた部品は安全上重要部品です。交換の際は、指定部品以外は使用しないでください。
 ATTENTION: △ INDICATES SAFETY CRITICAL COMPONENTS. FOR CONTINUED SAFETY, REPLACE SAFETY CRITICAL COMPONENTS ONLY WITH MANUFACTURER'S RECOMMENDED PARTS.

13



dbx PCB T2094A502D
dbx基板



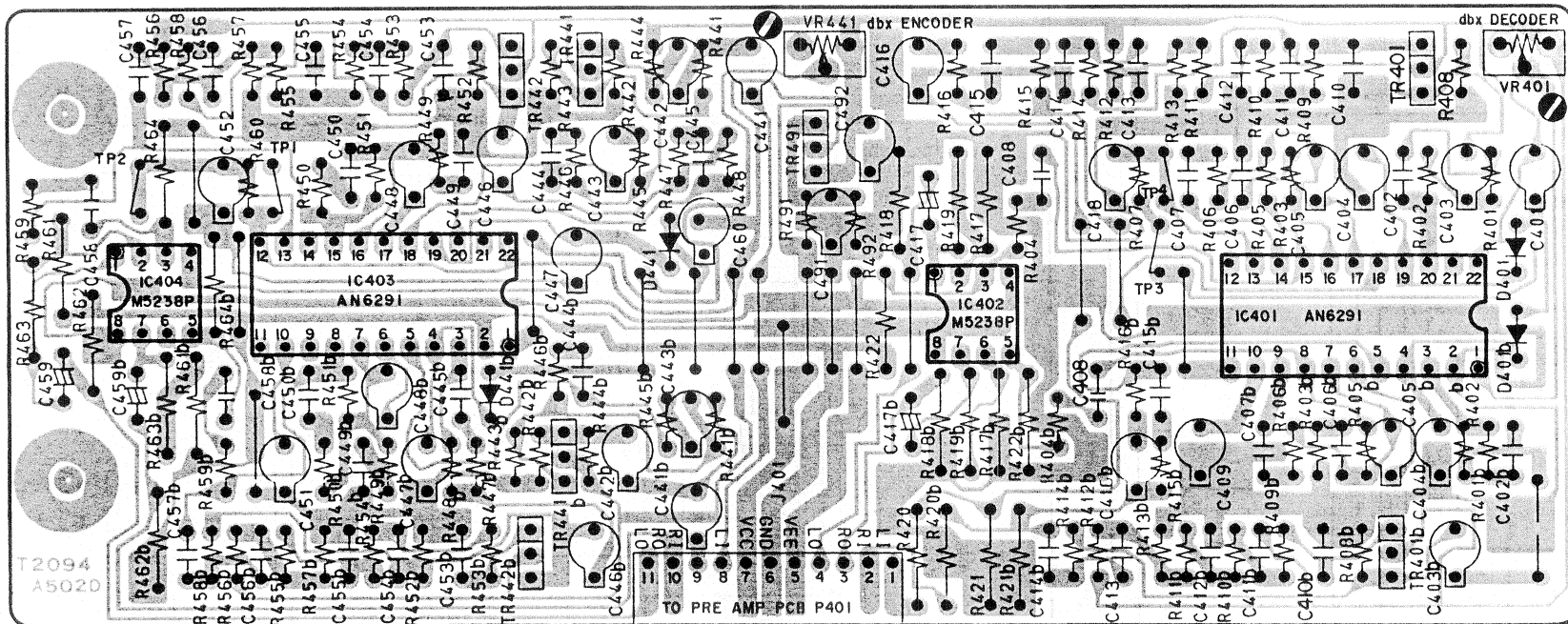
B電源 B (POWER SUPPLY) LINE

NOTE
UNLESS OTHERWISE SPECIFIED
ALL RESISTORS IN OHMS 1/6W(J)
ALL CAPACITORS IN μF 50WV(J)

備考
C.R.の単位(特に指定された部品以外)
抵抗……………Ω/1/6W(J)
コンデンサ……………μF 50WV(J)

GX-93: □ MODEL ONLY.

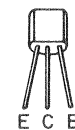
GX-8/GX-93 dbx
SCHEMATIC DIAGRAM
NO.6-6 861107A



2SC3383TR401,TR401b,
TR491,TR442,
TR442b,TR441,
TR441b,

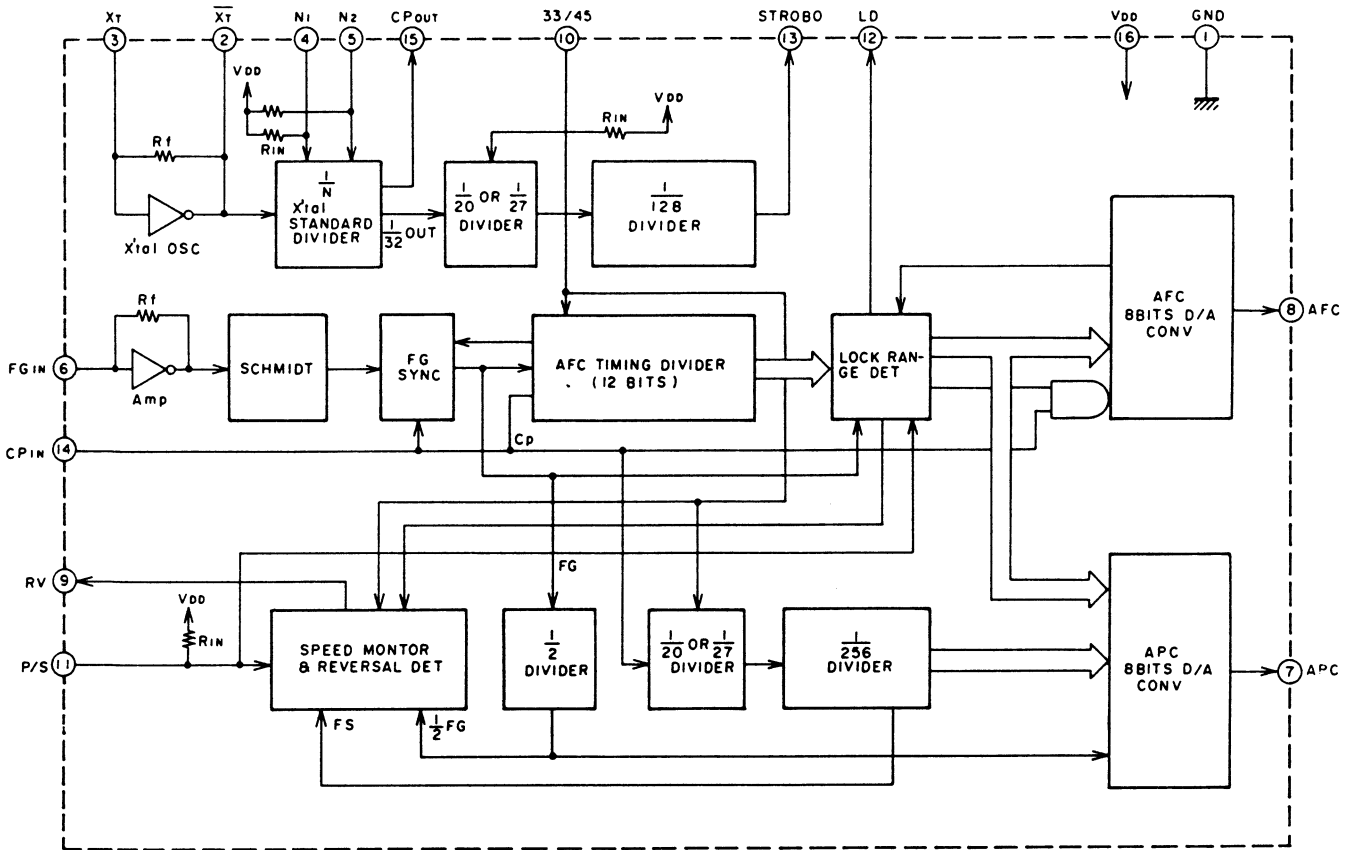
dbx PCB T2094A502D
dbx基板

 NPN TRANSISTOR
B



2SC3383

TC9142P



LC7800

