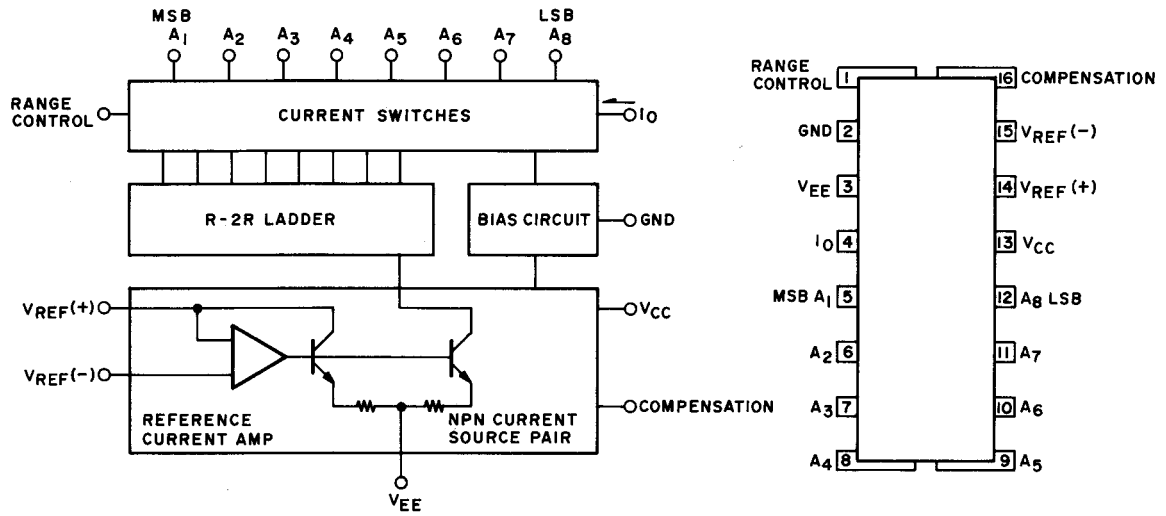

SECTION 4

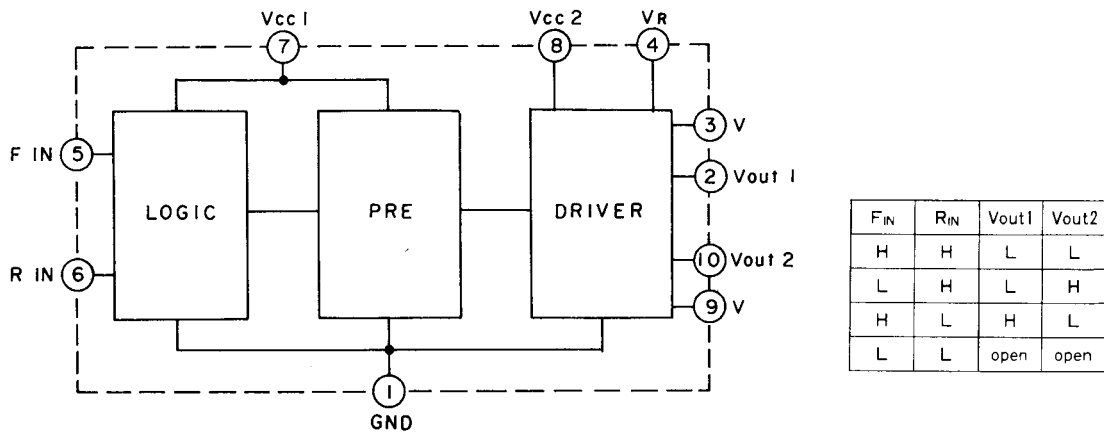
SCHEMATIC DIAGRAM

1. SCHEMATIC DIAGRAM OF ICs	77
2. GX-F91 NO. 5-1 1641208A CONNECTION DIAGRAM	85
3. GX-F91 SYSCON NO. 5-2 1641209A SCHEMATIC DIAGRAM	86
4. GX-F91 AMP NO. 5-3 1641210A SCHEMATIC DIAGRAM	87
5. GX-F91 TUNING NO. 5-4 1641211A SCHEMATIC DIAGRAM	88
6. GX-F91 METER NO. 5-5 1641212A SCHEMATIC DIAGRAM	89

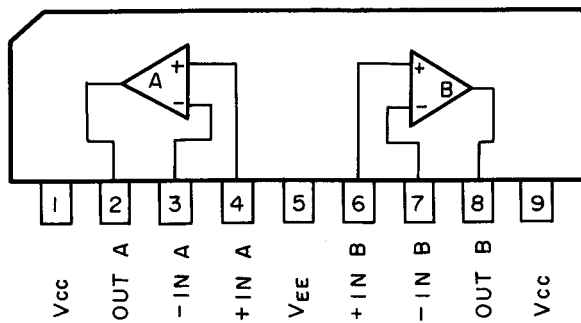
AM1408N8



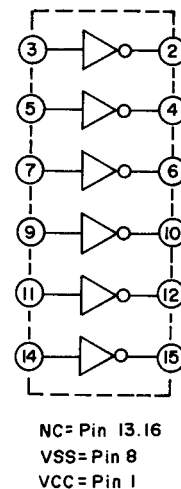
BA6109



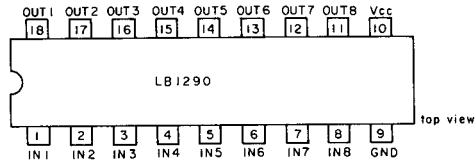
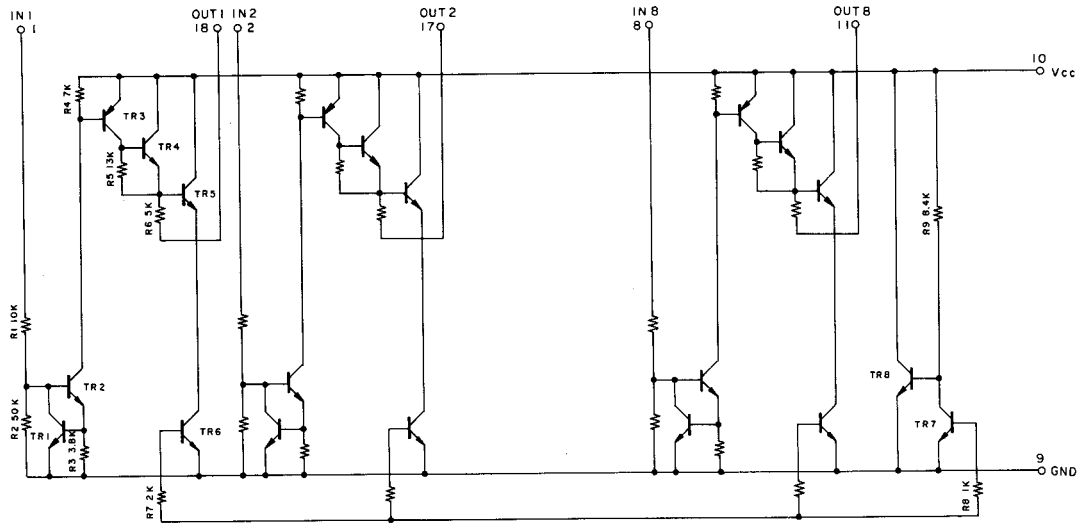
LA6458S, NJM4558S



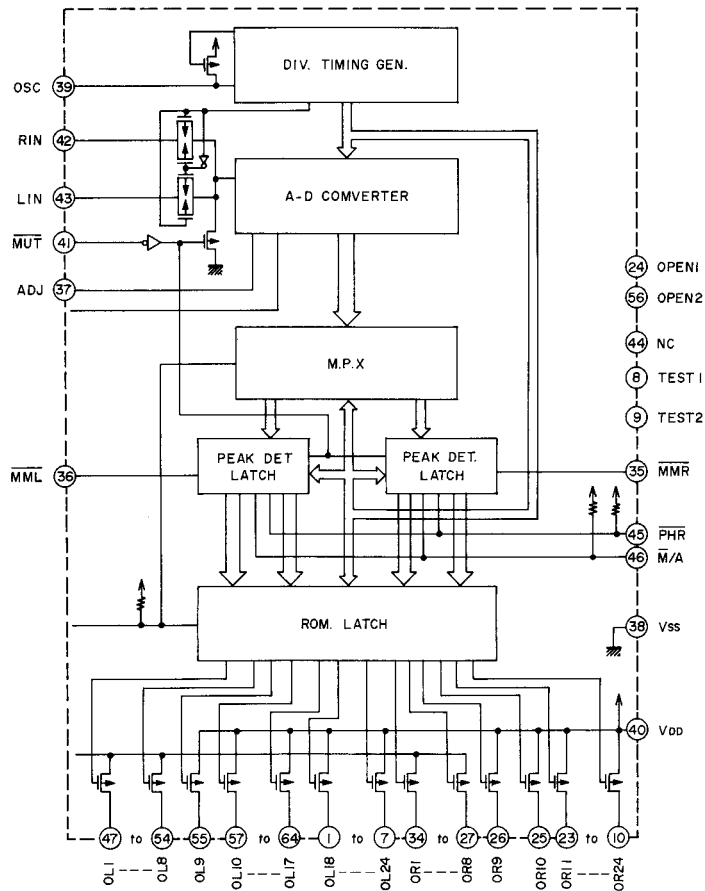
LC4049



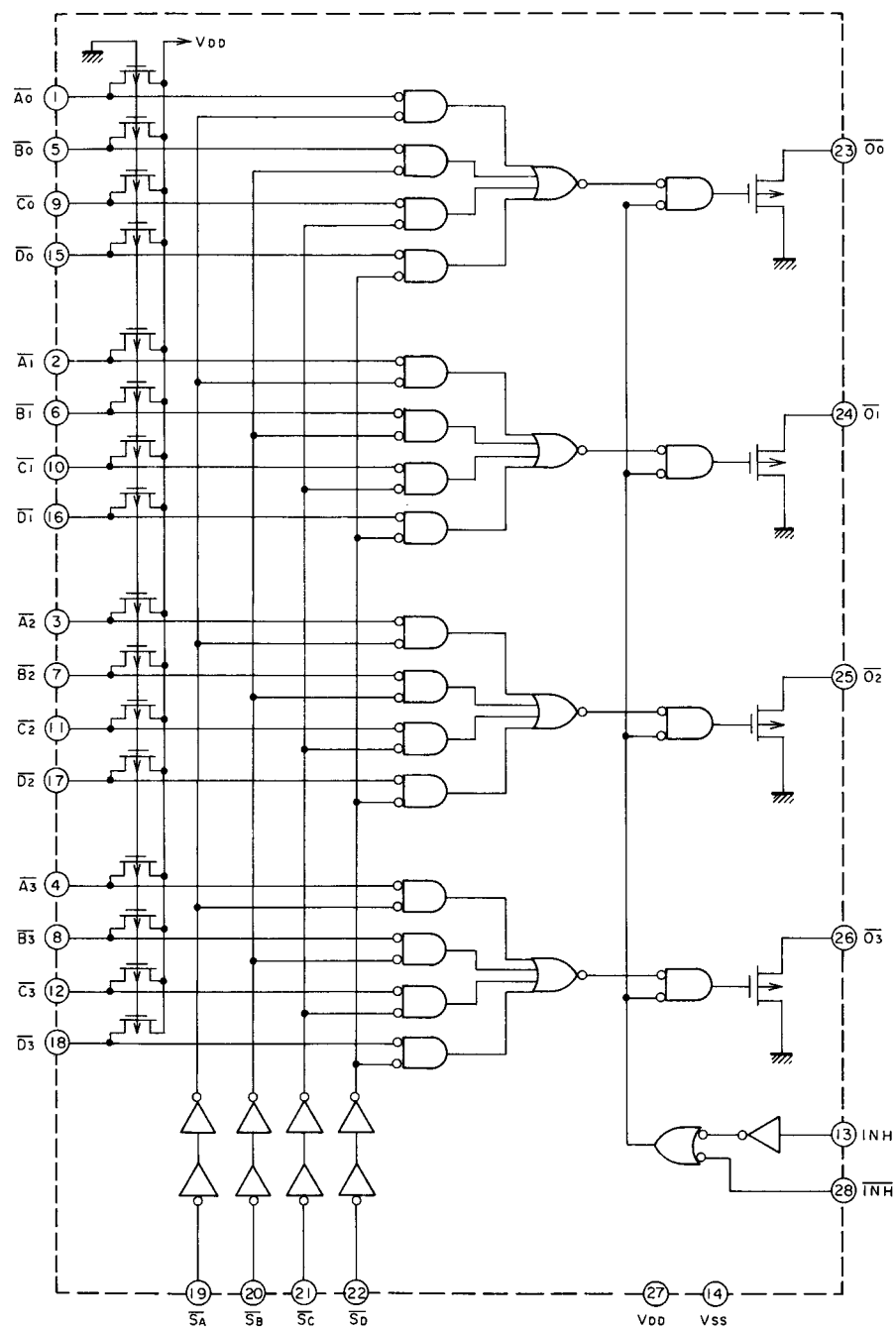
LB1290



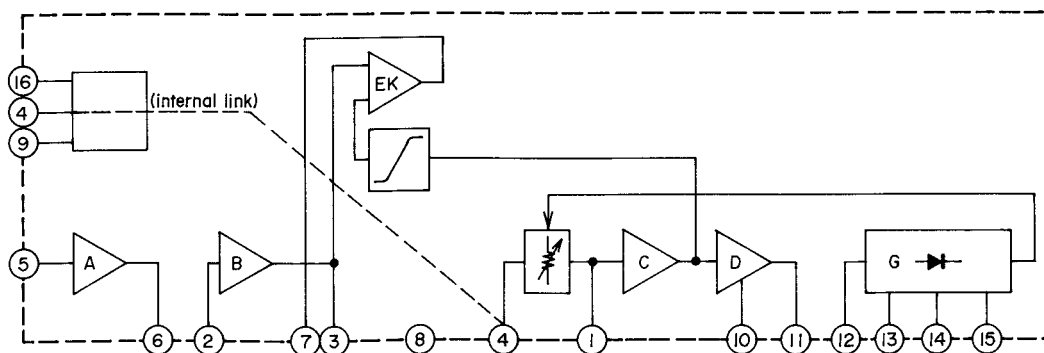
LC7550



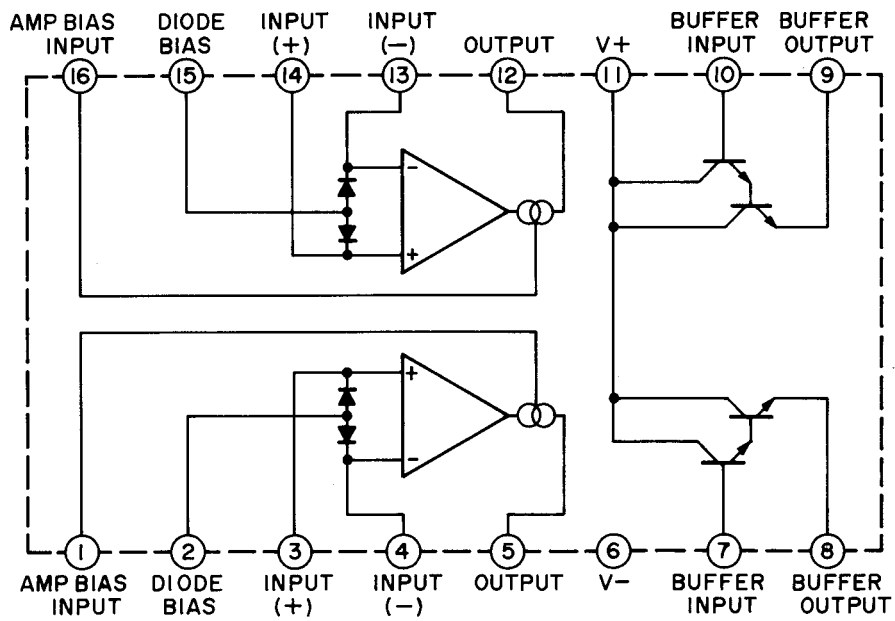
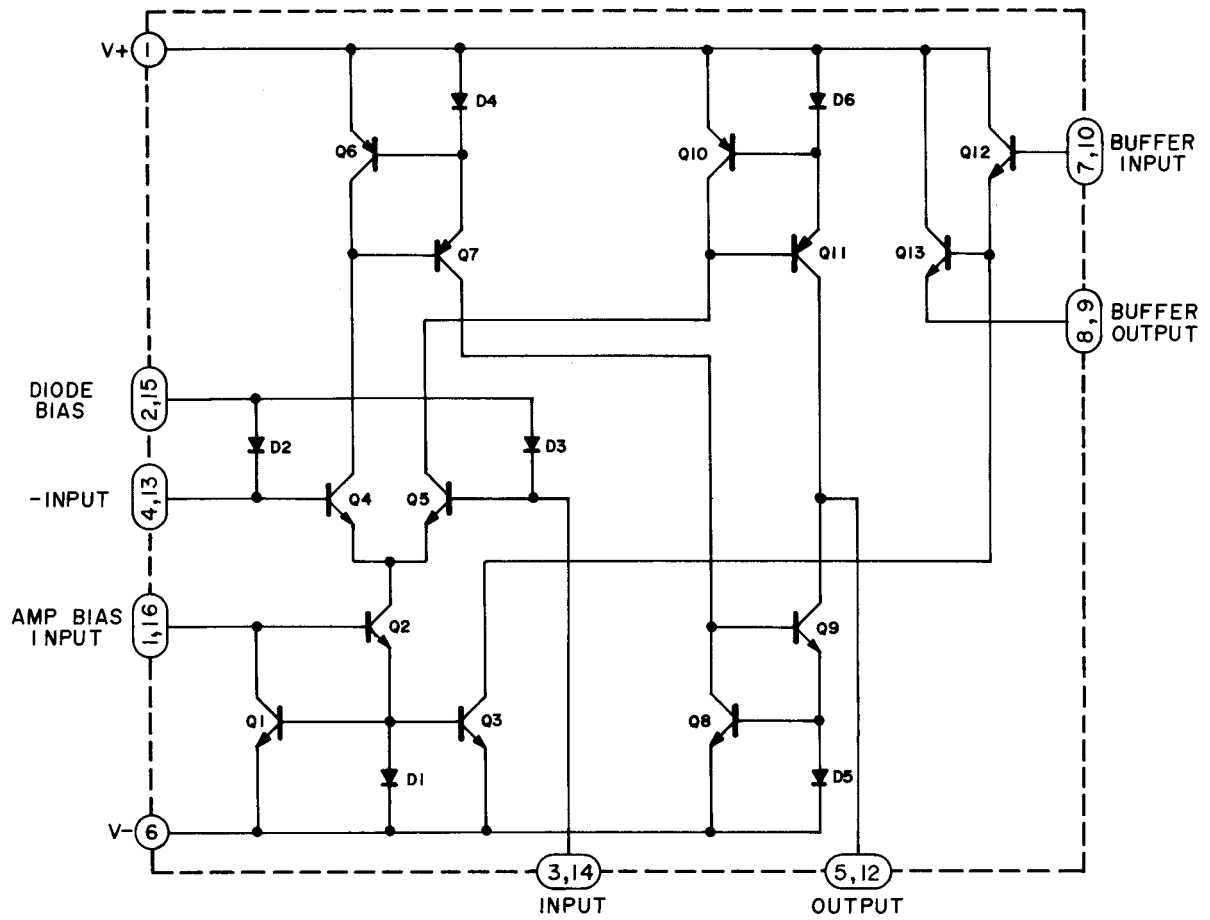
LC7800



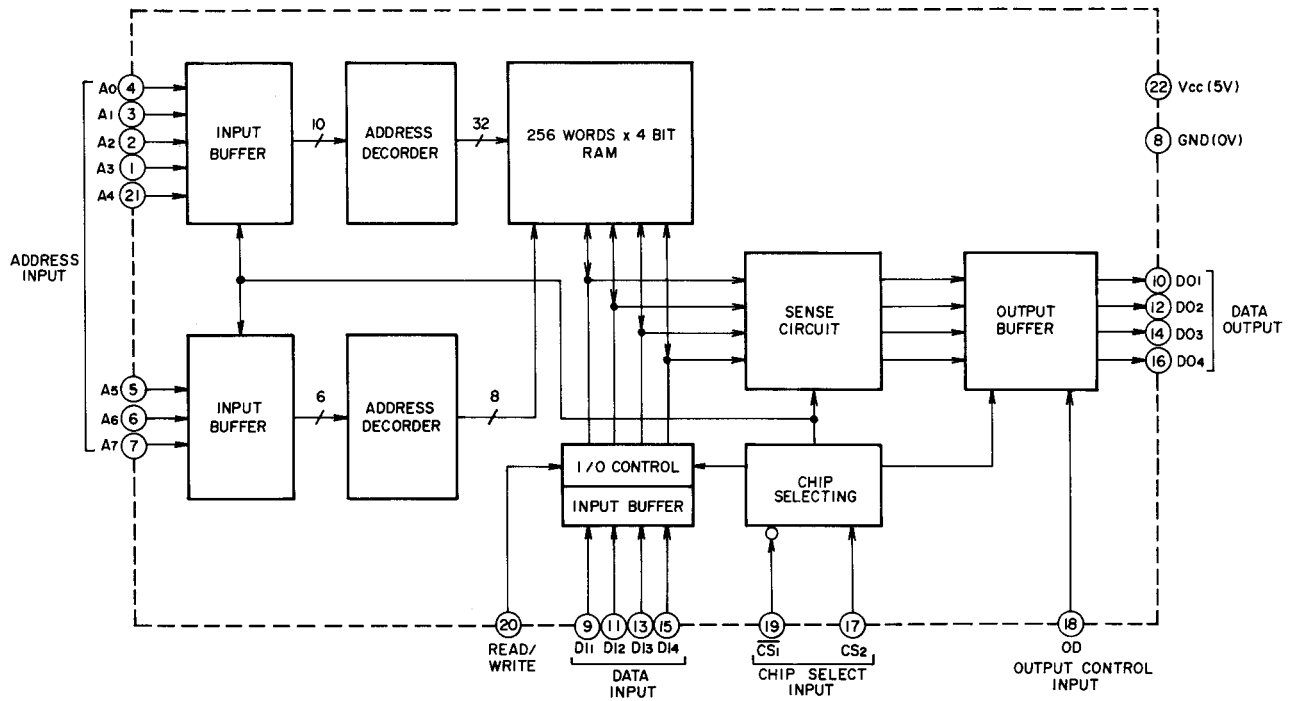
LM1111A



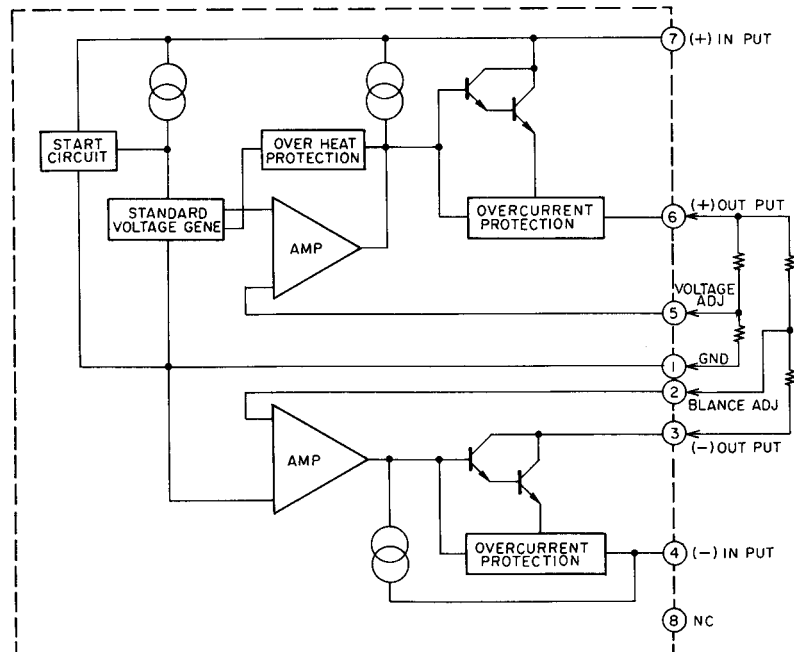
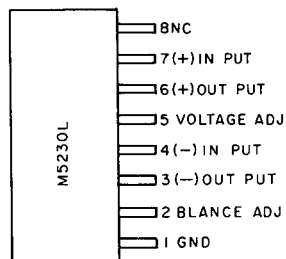
LM13600N

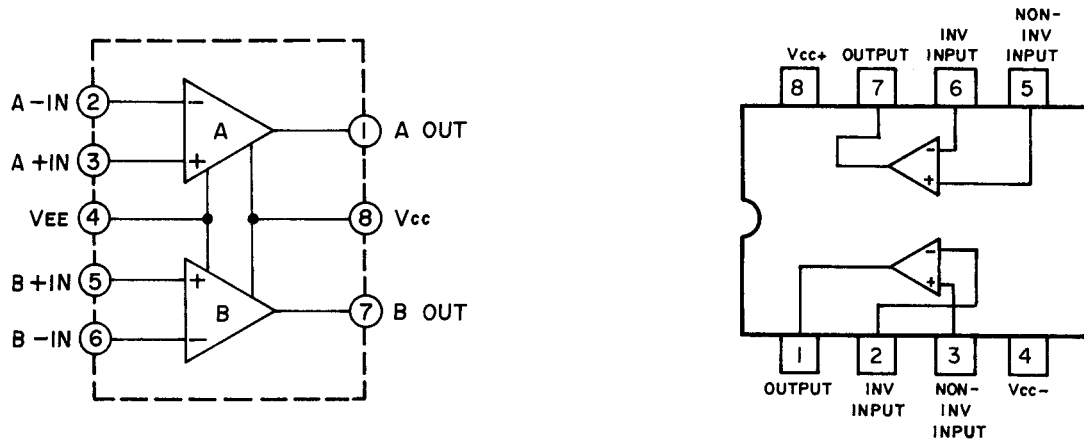


M5L5101P

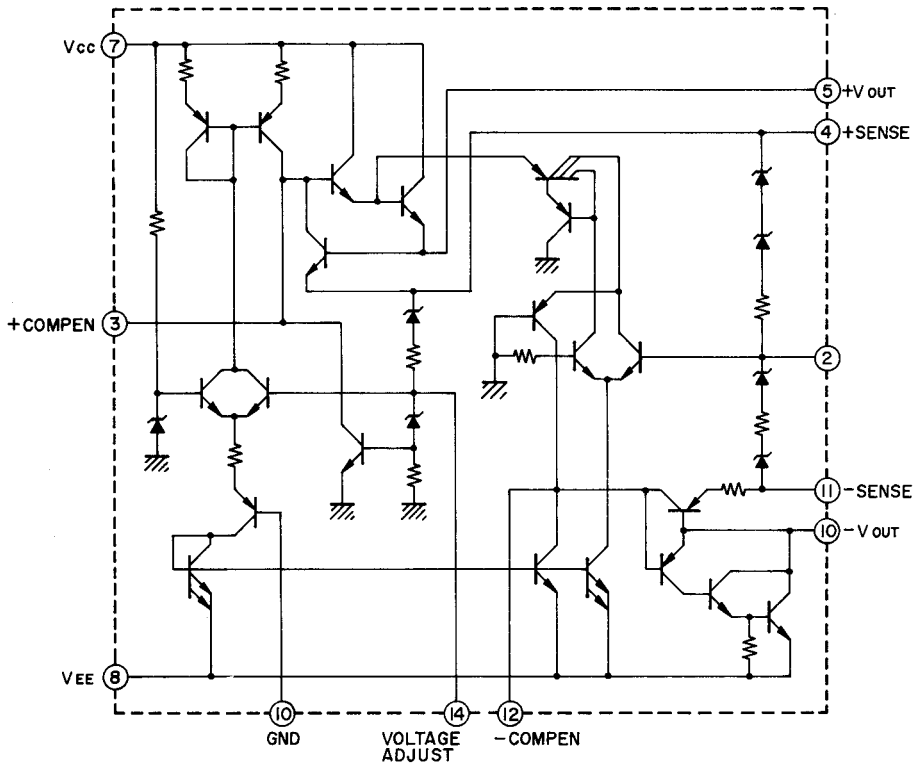


M5230L

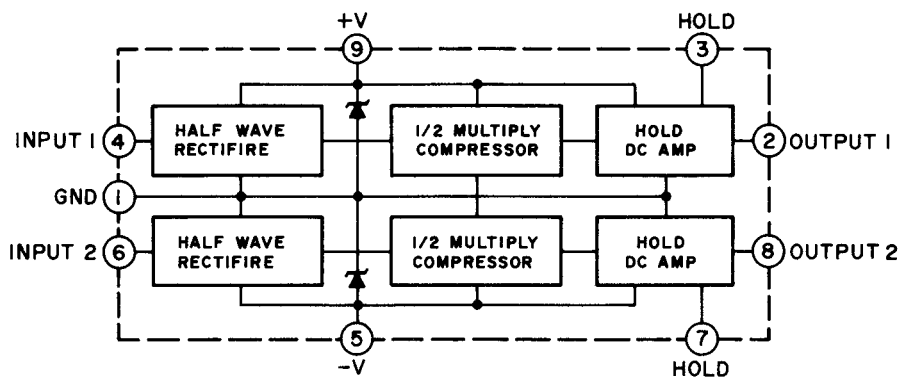




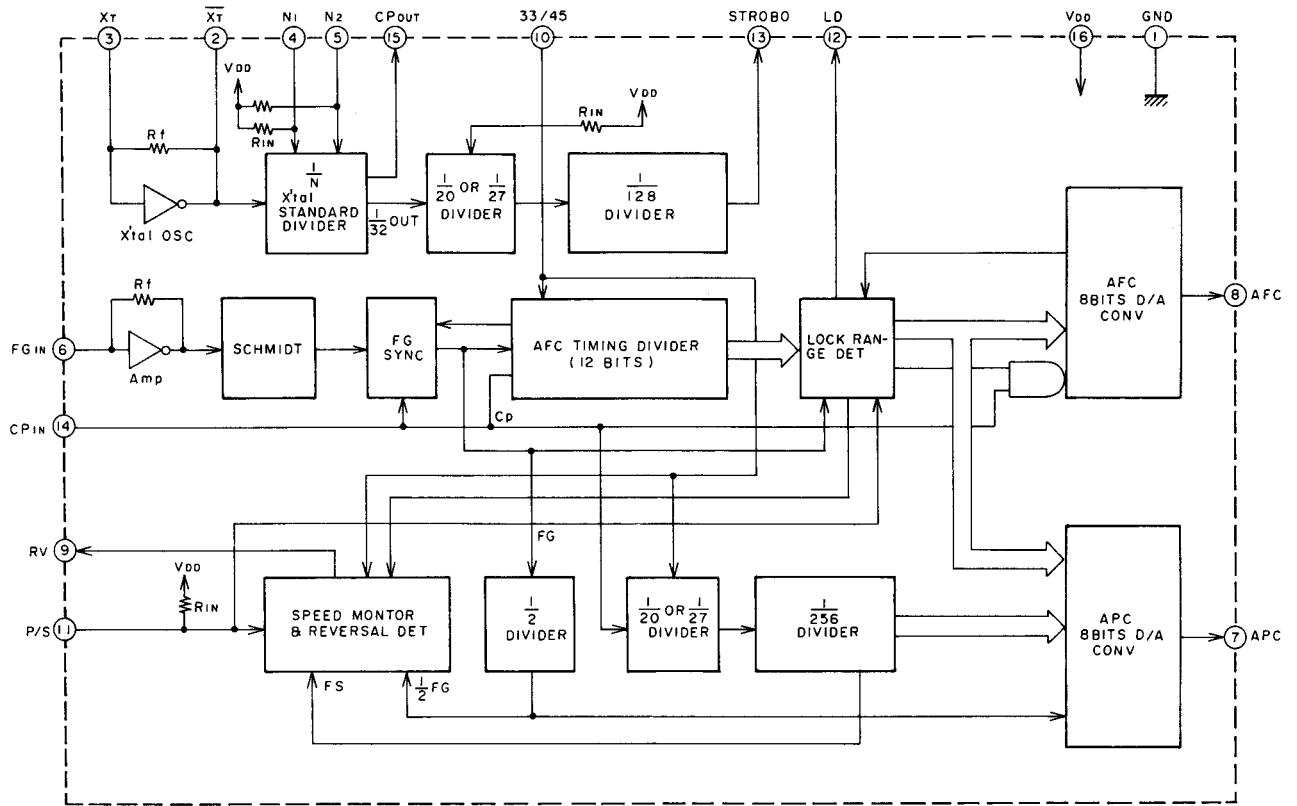
TA7179P



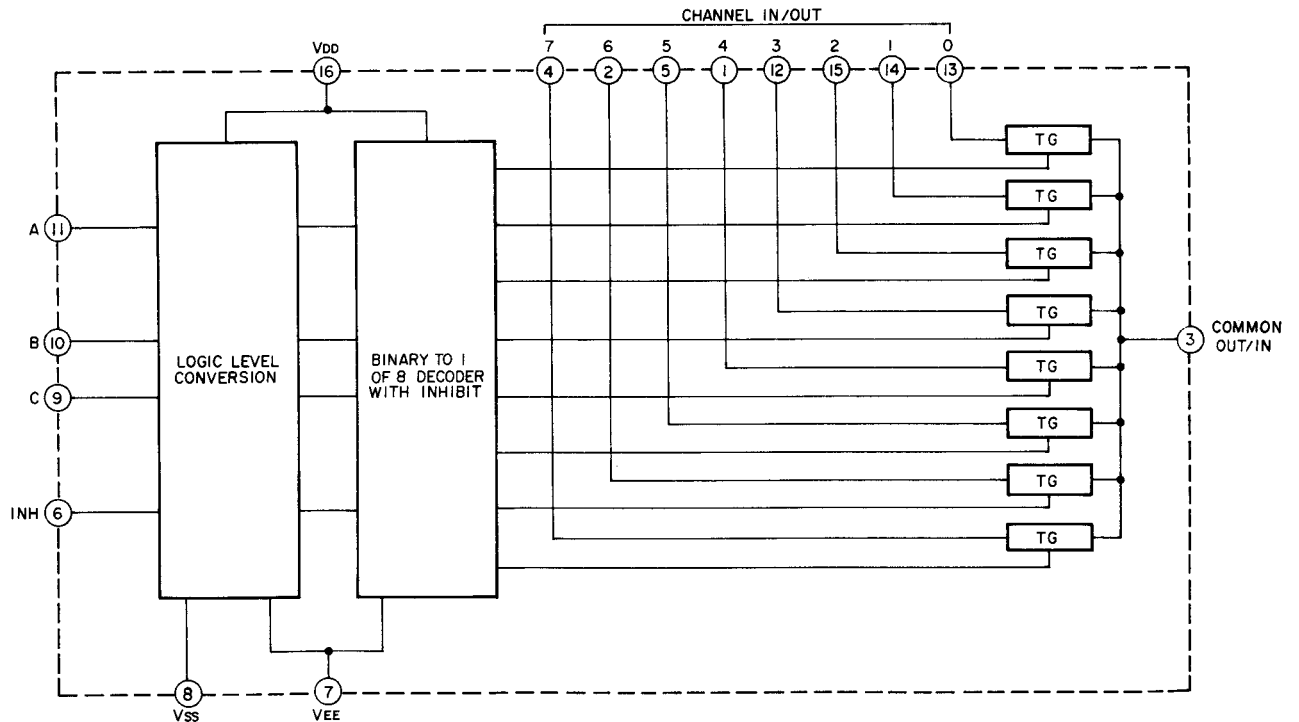
TA7332P



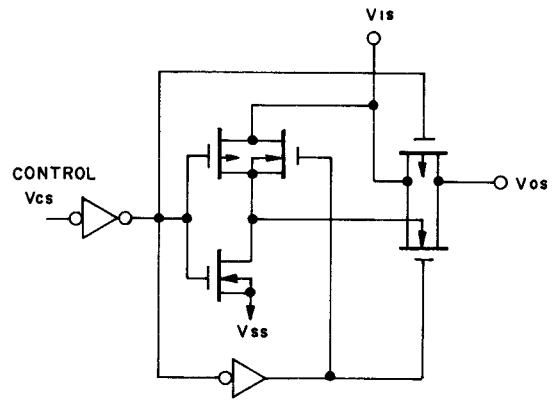
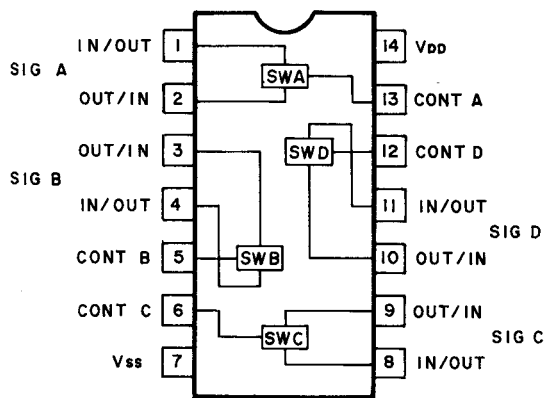
TC9142P

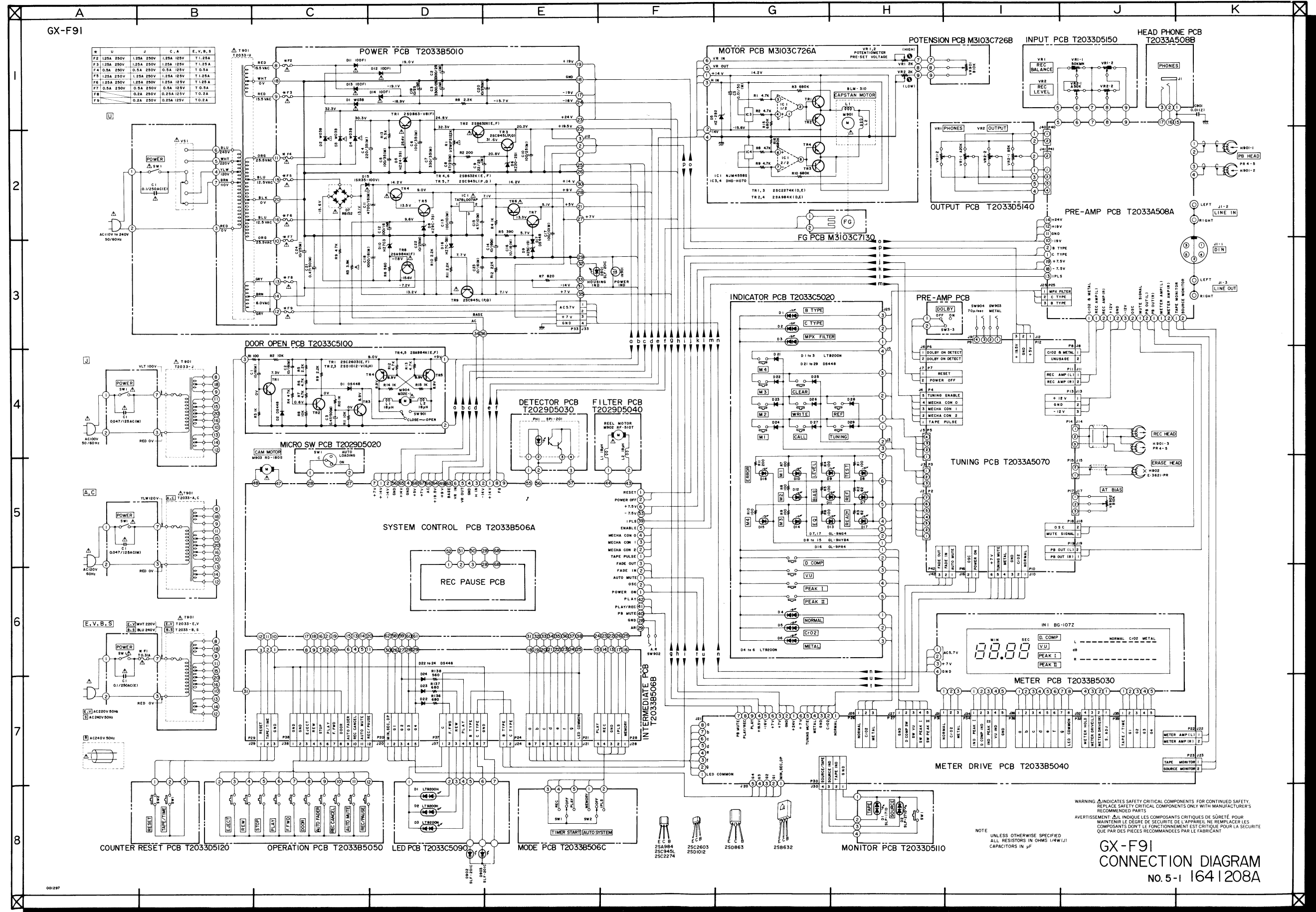


μPD4051

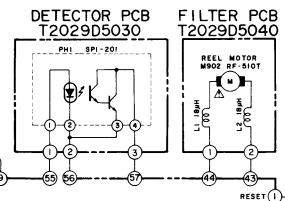
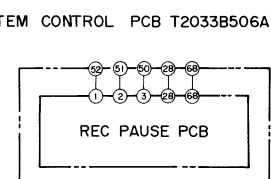
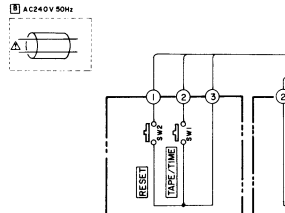
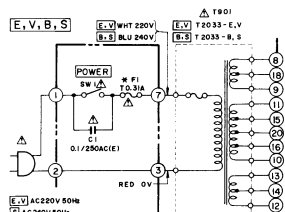
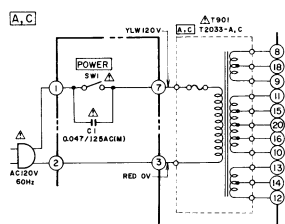
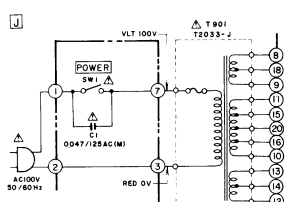
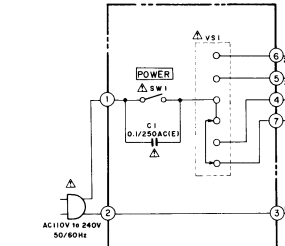


μ PD4066C





W	U	J	C, A	E, V, B, S
F2	1.25A 250V	1.25A 250V	1.25A 125V	T1, 25A
F3	1.25A 250V	1.25A 250V	1.25A 125V	T1, 25A
F4	0.5A 250V	0.5A 250V	0.5A 125V	T0, 5A
F5	1.25A 250V	1.25A 250V	1.25A 125V	T1, 25A
F6	1.25A 250V	1.25A 250V	1.25A 125V	T1, 25A
F7	0.5A 250V	0.5A 250V	0.5A 125V	T0, 5A
F8	0.2A 250V	0.25A 125V	T0, 2A	
F9	0.2A 250V	0.25A 125V	T0, 2A	

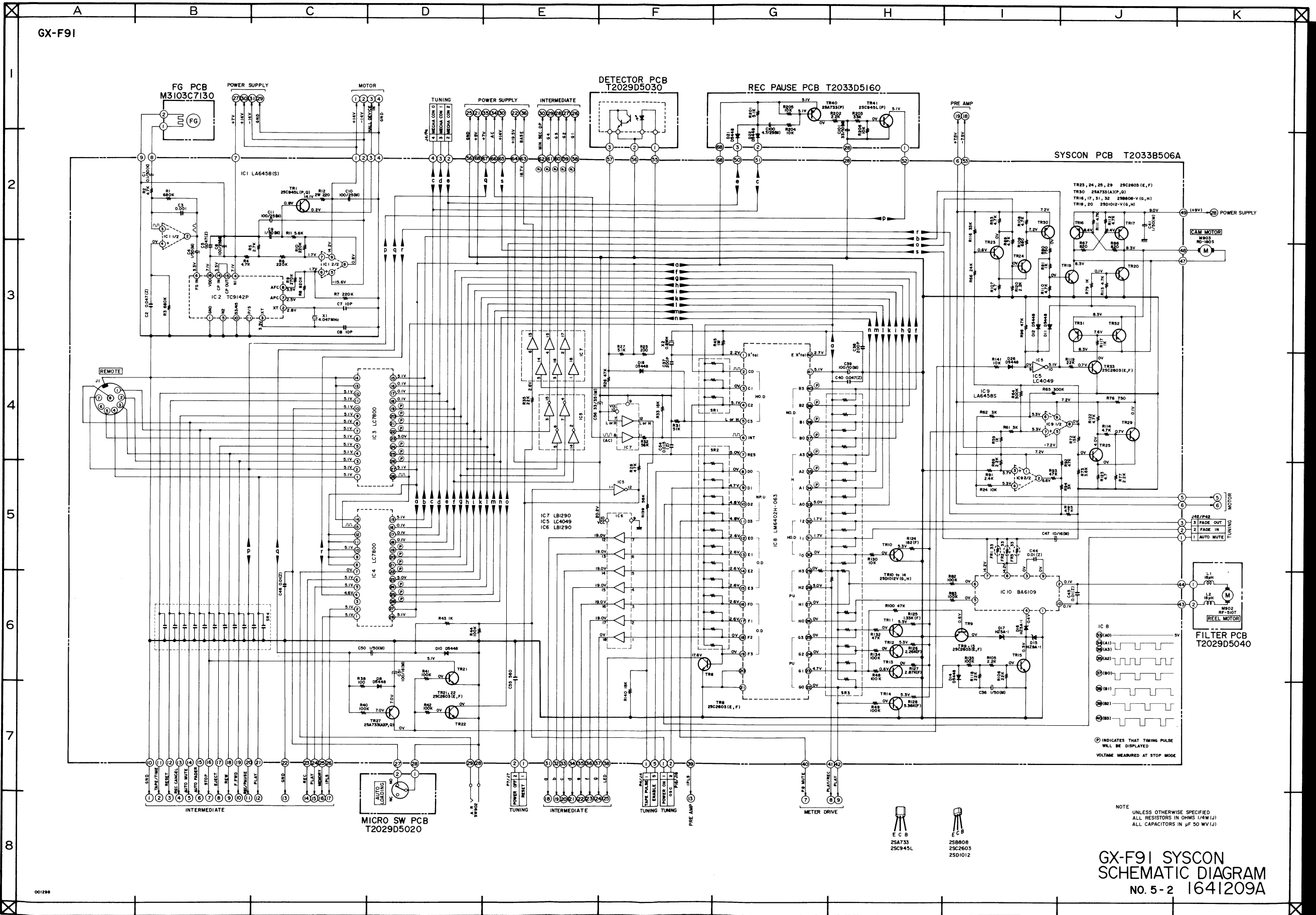


- 25A984
- 25C945L
- 25C274
- 25C2603
- 25D1012
- 25D863
- 25B632

WARNING: Δ INDICATES SAFETY CRITICAL COMPONENTS. FOR CONTINUED SAFETY, REPLACE SAFETY CRITICAL COMPONENTS ONLY WITH MANUFACTURER'S RECOMMENDED PARTS.
 AVERTISSEMENT: Δ IL INDIQUE LES COMPOSANTS CRITIQUES DE SÛRETÉ. POUR MAINTENIR LE DEGRÉ DE SÛRETÉ DE L'APPAREIL, NE REMPLACER LES COMPOSANTS DONT LE FONCTIONNEMENT EST CRITIQUE POUR LA SÛRETÉ QUE PAR DES PIÈCES RECOMMANDÉES PAR LE FABRICANT.

NOTE: UNLESS OTHERWISE SPECIFIED, ALL RESISTORS IN OHMS (1/4W 1%) CAPACITORS IN μF

GX-F91
CONNECTION DIAGRAM
 NO. 5-1 1641208A



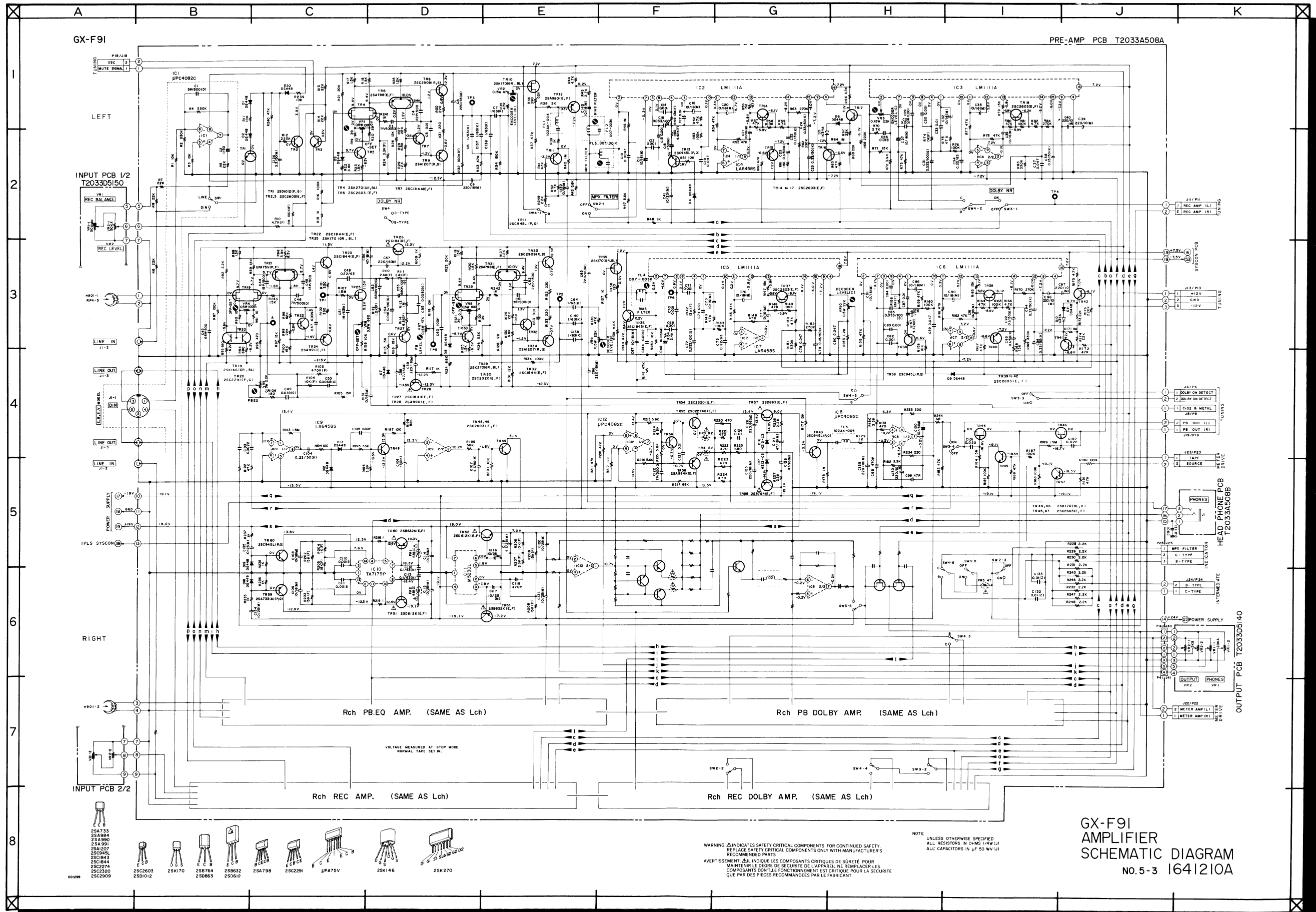
GX-F91

1
2
3
4
5
6
7
8

A B C D E F G H I J K

NOTE
UNLESS OTHERWISE SPECIFIED
ALL RESISTORS IN OHMS 1/4W (J)
ALL CAPACITORS IN pF 50 WV(1)

GX-F91 SYSCON
SCHEMATIC DIAGRAM
No. 5-2 1641209A



GX-F91

PRE-AMP PCB T2033A508A

LEFT

INPUT PCB 1/2
T203305150

LINE IN

LINE OUT

LINE IN

LINE OUT

POWER SUPPLY

IPLS SYSCON

RIGHT

INPUT PCB 2/2

Rch PB.EQ AMP. (SAME AS Lch)

Rch PB DOLBY AMP. (SAME AS Lch)

Rch REC AMP. (SAME AS Lch)

Rch REC DOLBY AMP. (SAME AS Lch)

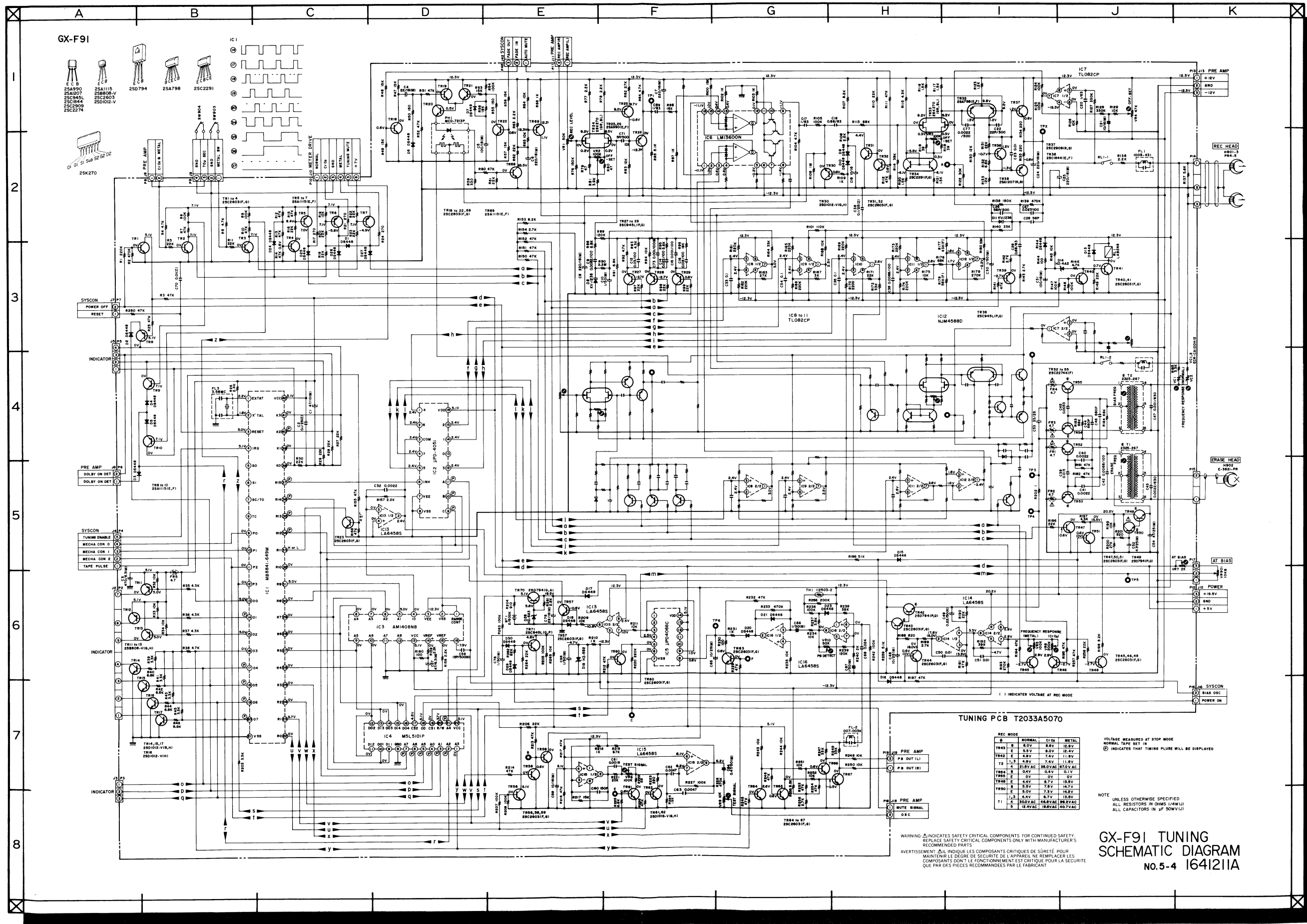
VOLTAGE MEASURED AT STOP MODE
NORMAL TAPES SET IN.

- 25A733
- 25A854
- 25A990
- 25A991
- 25A1207
- 25C245L
- 25C1843
- 25C1844
- 25C2274
- 25C2300
- 25C2909
- 25C2603
- 25D1012
- 25K170
- 25K174
- 25K863
- 25K632
- 25K798
- 25C2201
- JPA75V
- 25K146
- 25K270

WARNING: Δ INDICATES SAFETY CRITICAL COMPONENTS FOR CONTINUED SAFETY.
REPLACE SAFETY CRITICAL COMPONENTS ONLY WITH MANUFACTURER'S
RECOMMENDED PARTS.
AVERTISSEMENT: Δ IL INDIQUE LES COMPOSANTS CRITIQUES DE SÛRETÉ POUR
MAINTENIR LE DEGRÉ DE SÛRETÉ DE L'APPAREIL. NE REMPLACER LES
COMPOSANTS DON'T LE FONCTIONNEMENT EST CRITIQUE POUR LA SÛRETÉ
QUE PAR DES PIÈCES RECOMMANDÉES PAR LE FABRICANT.

NOTE
UNLESS OTHERWISE SPECIFIED
ALL RESISTORS IN OHMS (1/4W/1J)
ALL CAPACITORS IN μ F 50 WV(1J)

GX-F91
AMPLIFIER
SCHEMATIC DIAGRAM
NO.5-3 1641210A



GX-F91

LEFT

INPUT PCB 1/2
T2033D5150

VR1
REC BALANCE

VR2
REC LEVEL

H901-1
RP4-5

LINE IN
J1-2

LINE OUT
J1-3

LINE IN
J1-2

LINE OUT
J1-3

LINE IN
J1-2

POWER SUPPLY

-19.1V

GND

+19.0V

IPLS SYSCON

RIGHT

H901-2

VR1

VR2

INPUT PCB 2/2

E C B

2SA733

2SA984

2SA990

2SA991

2SA1207

2SC945L

2SC1843

2SC1844

2SC2274

2SC2320

2SC2909

E C B

2SC2603

2SD1012

D G S

2SK170

E C B

2SB764

2SD863

E C B

2SB632

2SD612

B C E B

2SA798

E C B C E

2SC2291

B C E

UJA75V

D G S

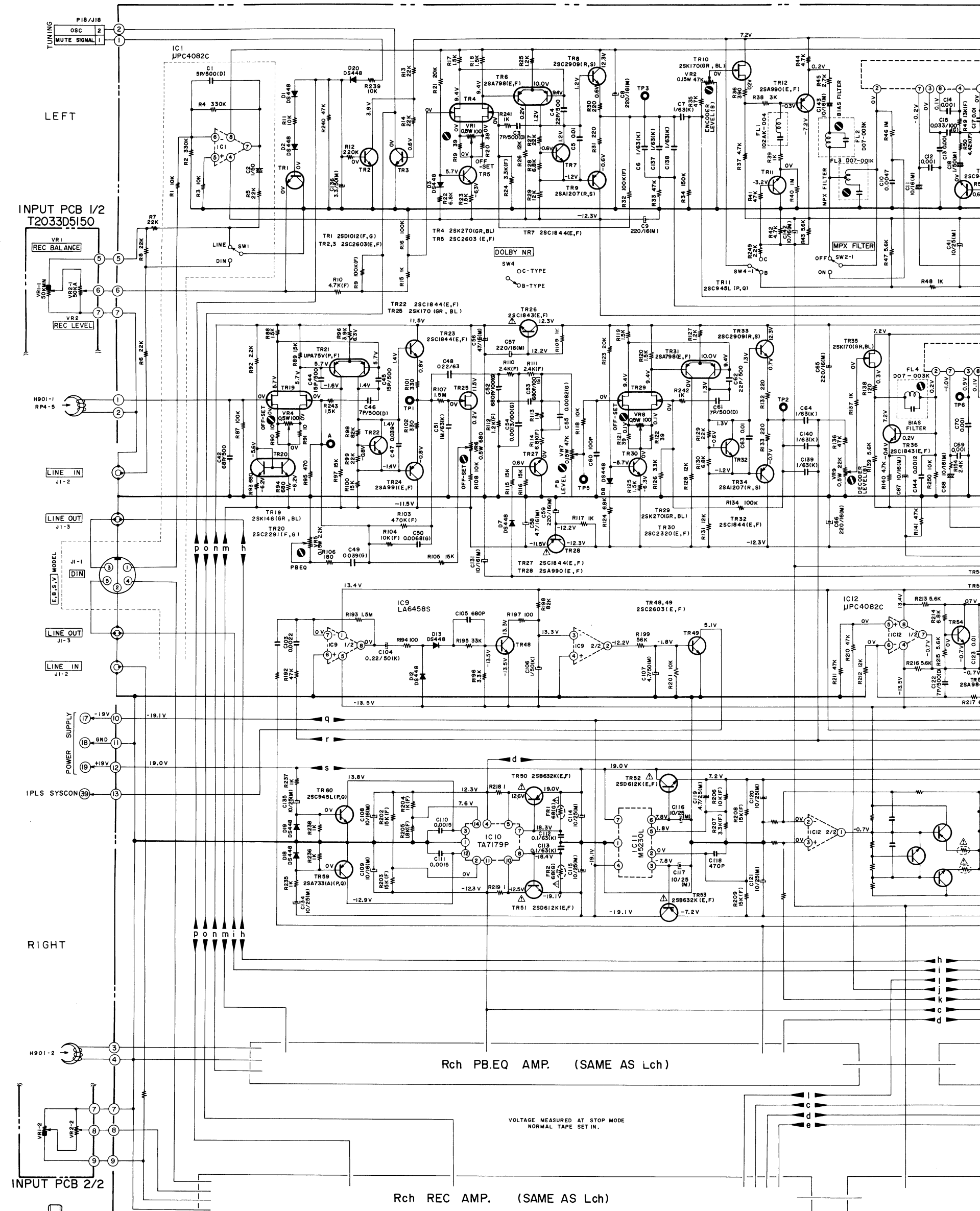
2SK146

D G S

2SK270

D1 G1 S1 Sub S2 G2 D2

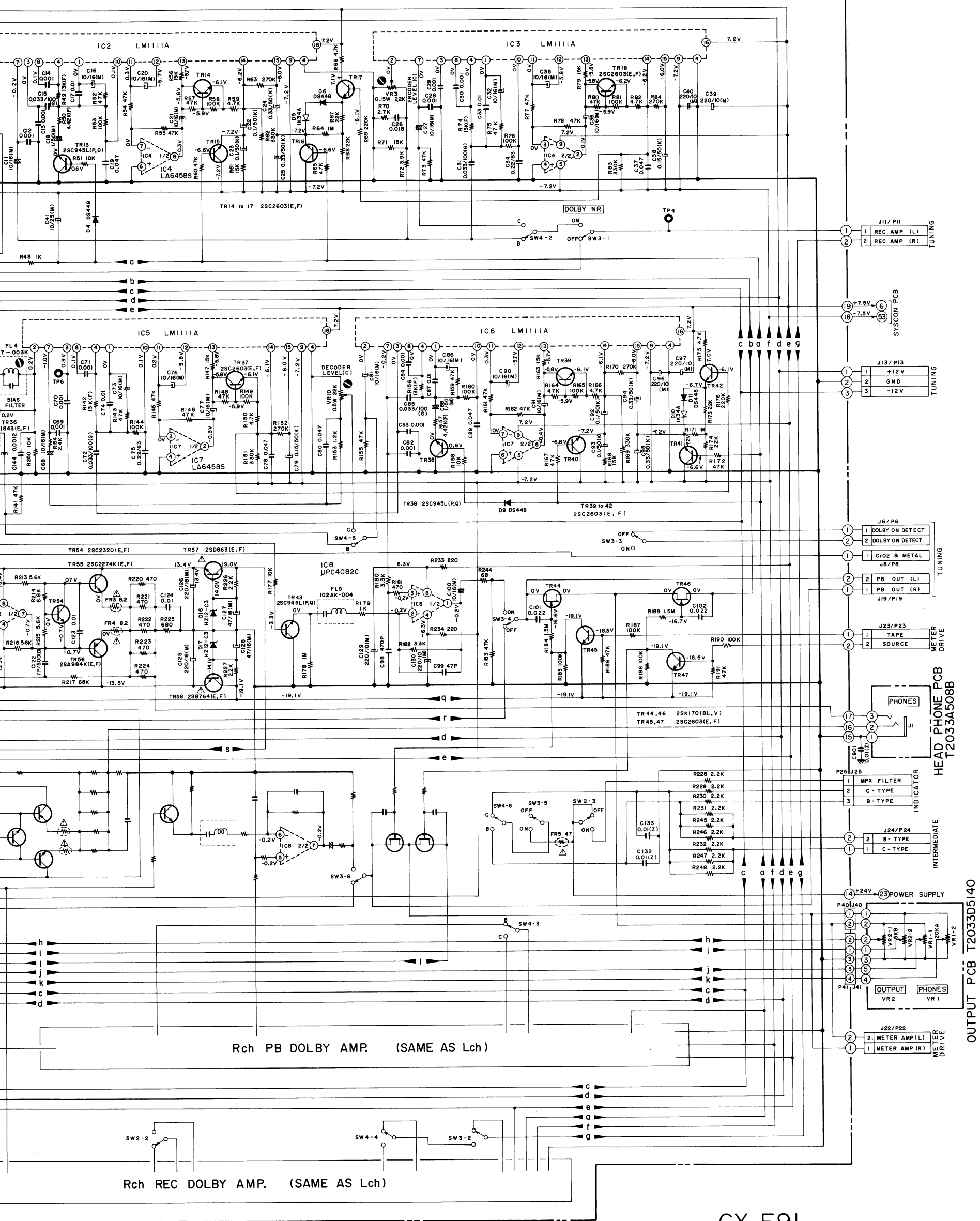
2SK270



Rch P.B.EQ AMP. (SAME AS Lch)

VOLTAGE MEASURED AT STOP MODE
NORMAL TAPE SET IN.

Rch REC AMP. (SAME AS Lch)



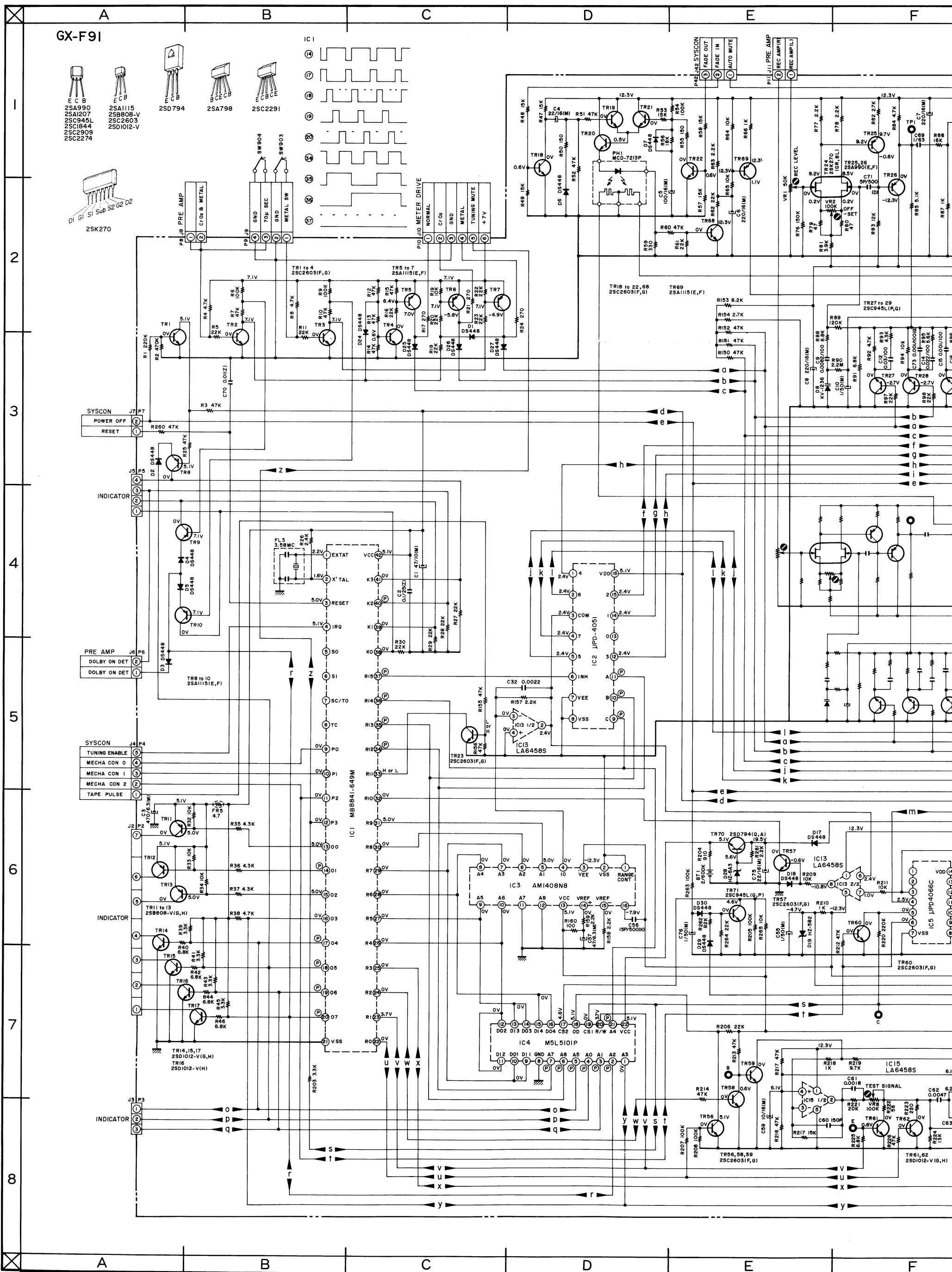
Rch PB DOLBY AMP. (SAME AS Lch)

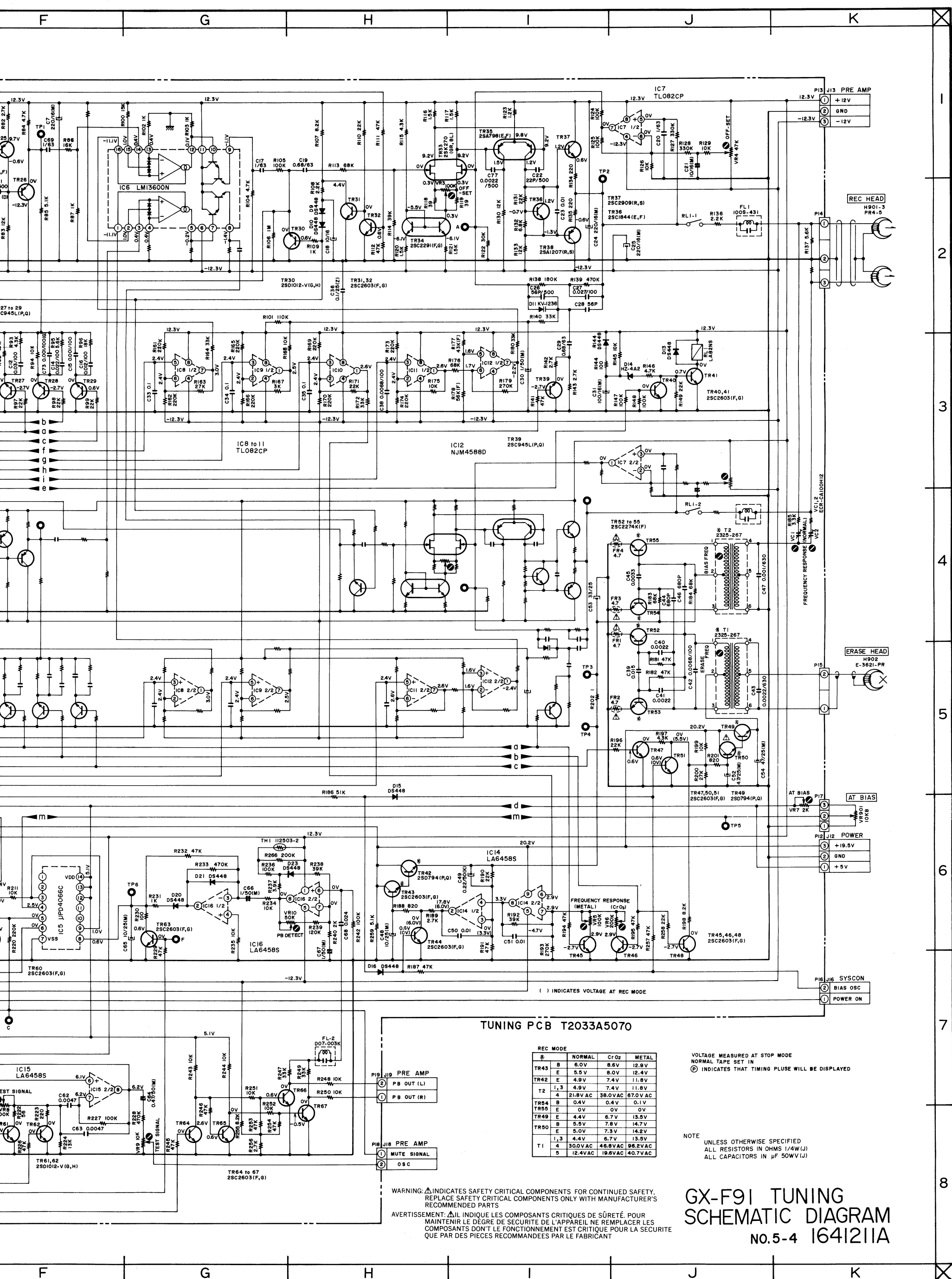
Rch REC DOLBY AMP. (SAME AS Lch)

WARNING: Δ INDICATES SAFETY CRITICAL COMPONENTS FOR CONTINUED SAFETY. REPLACE SAFETY CRITICAL COMPONENTS ONLY WITH MANUFACTURER'S RECOMMENDED PARTS.
 AVERTISSEMENT: Δ IL INDIQUE LES COMPOSANTS CRITIQUES DE SÛRETÉ. POUR MAINTENIR LE DEGRÉ DE SÛRETÉ DE L'APPAREIL, NE REMPLACER LES COMPOSANTS DONT LE FONCTIONNEMENT EST CRITIQUE POUR LA SECURITE QUE PAR DES PIÈCES RECOMMANDÉES PAR LE FABRICANT.

NOTE
 UNLESS OTHERWISE SPECIFIED
 ALL RESISTORS IN OHMS 1/4W (J)
 ALL CAPACITORS IN μ F 50 WV (J)

GX-F91
 AMPLIFIER
 SCHEMATIC DIAGRAM
 NO. 5-3 1641210A





TUNING PCB T2033A5070

REC MODE				
*	NORMAL	CrO2	METAL	
TR43	B 6.0V	8.6V	12.9V	
TR42	E 5.5V	8.0V	12.4V	
TR42	E 4.9V	7.4V	11.8V	
T2	1,3 4.9V	7.4V	11.8V	
TR54	B 0.4V	0.4V	0.1V	
TR55	E 0V	0V	0V	
TR49	E 4.4V	6.7V	13.5V	
TR50	B 5.5V	7.8V	14.7V	
TR50	E 5.0V	7.5V	14.2V	
TR50	1,3 4.4V	6.7V	13.5V	
T1	4 30.0VAC	46.8VAC	96.2VAC	
	5 12.4VAC	19.6VAC	40.7VAC	

VOLTAGE MEASURED AT STOP MODE
NORMAL TAPE SET IN
(*) INDICATES THAT TIMING PULSE WILL BE DISPLAYED

NOTE
UNLESS OTHERWISE SPECIFIED
ALL RESISTORS IN OHMS (1/4W(J))
ALL CAPACITORS IN μF (50WV(J))

WARNING: ⚠ INDICATES SAFETY CRITICAL COMPONENTS FOR CONTINUED SAFETY. REPLACE SAFETY CRITICAL COMPONENTS ONLY WITH MANUFACTURER'S RECOMMENDED PARTS
AVERTISSEMENT: ⚠ ILL INDIQUE LES COMPOSANTS CRITIQUES DE SÛRETÉ. POUR MAINTENIR LE DEGRÉ DE SECURITE DE L'APPAREIL NE REMPLACER LES COMPOSANTS DONT LE FONCTIONNEMENT EST CRITIQUE POUR LA SECURITE QUE PAR DES PIECES RECOMMANDEES PAR LE FABRICANT

GX-F91 TUNING SCHEMATIC DIAGRAM No.5-4 1641211A