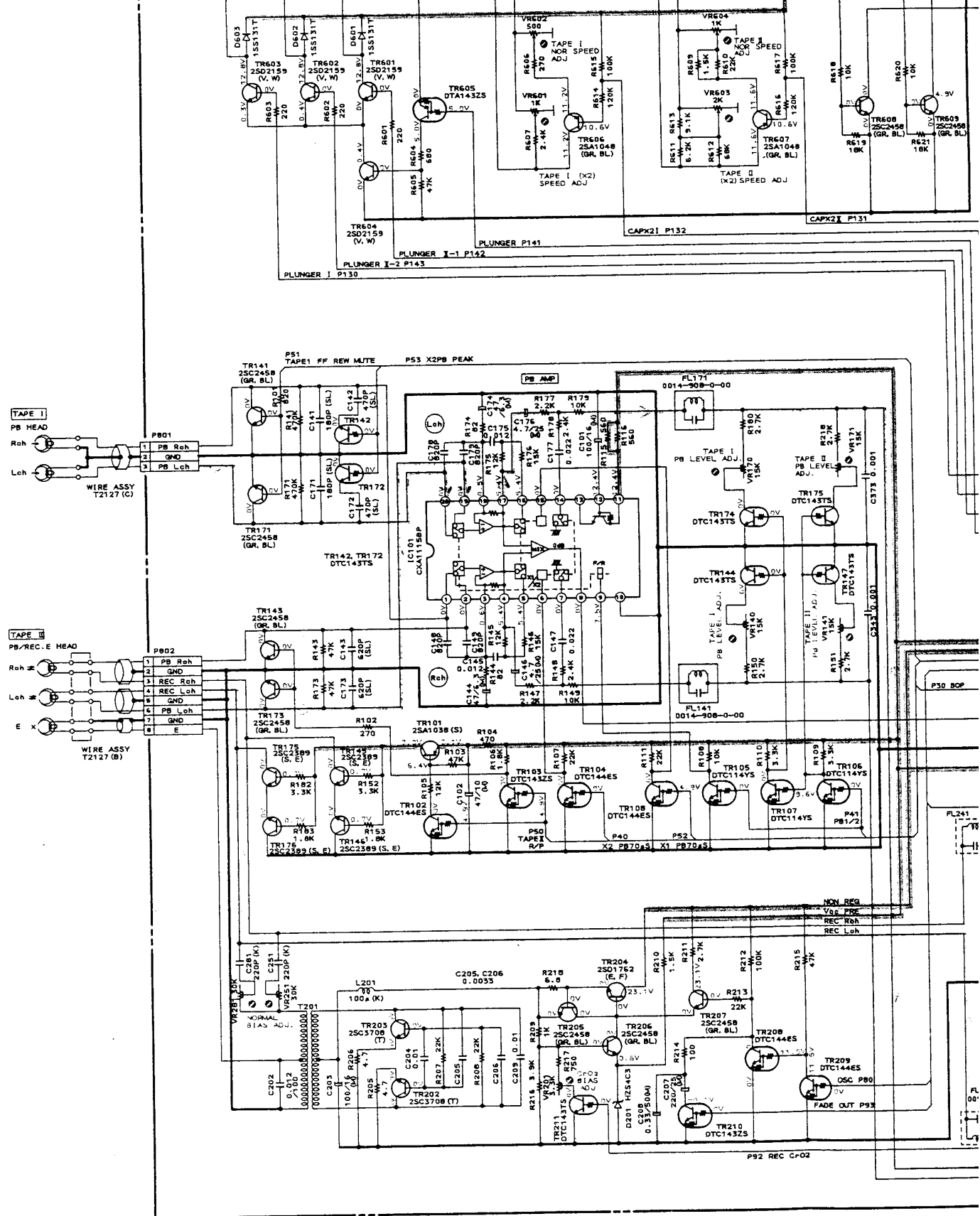


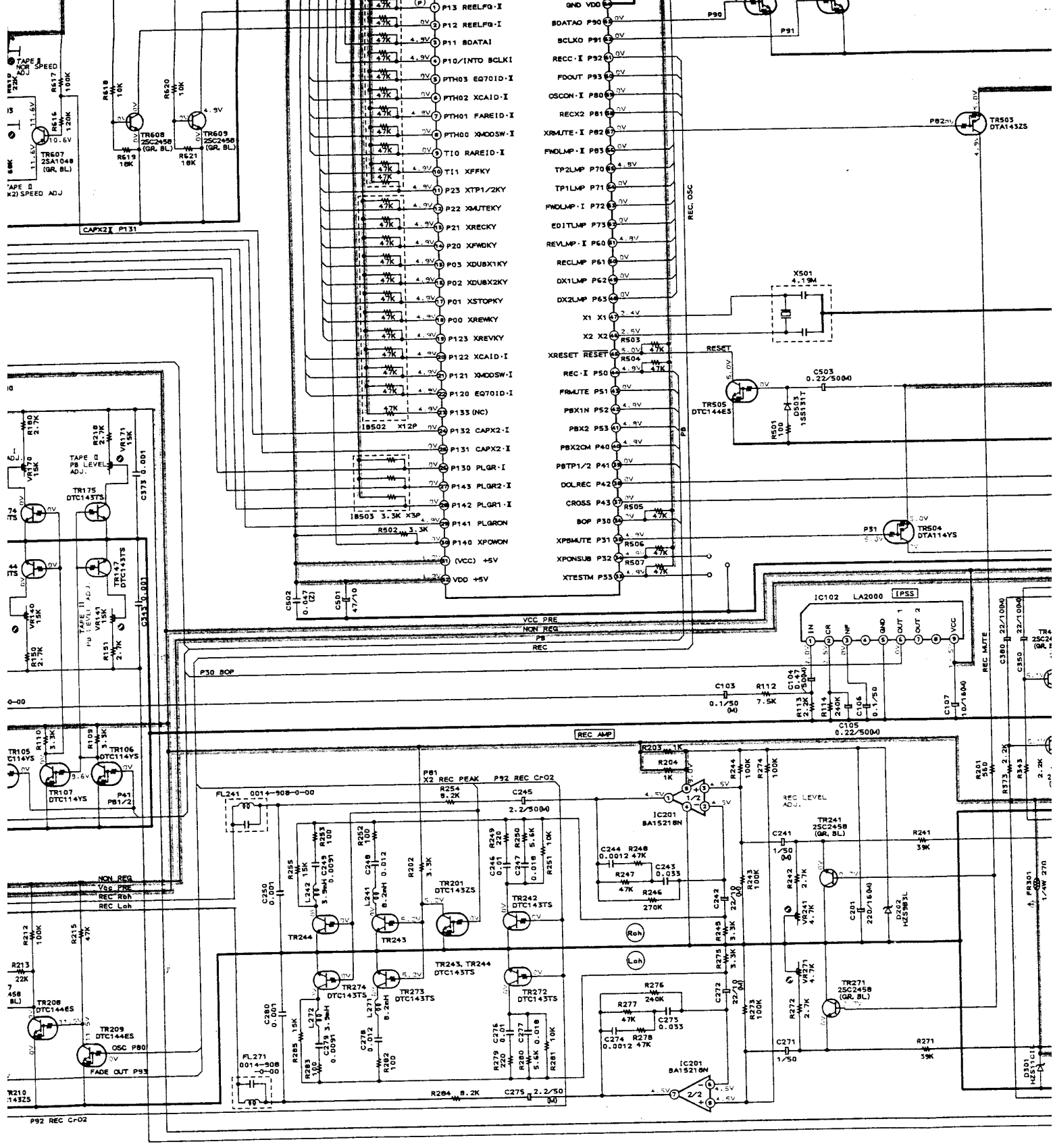
3  
4  
5  
6  
7  
8



4 DECK A PCB T2131A5010

A B C D

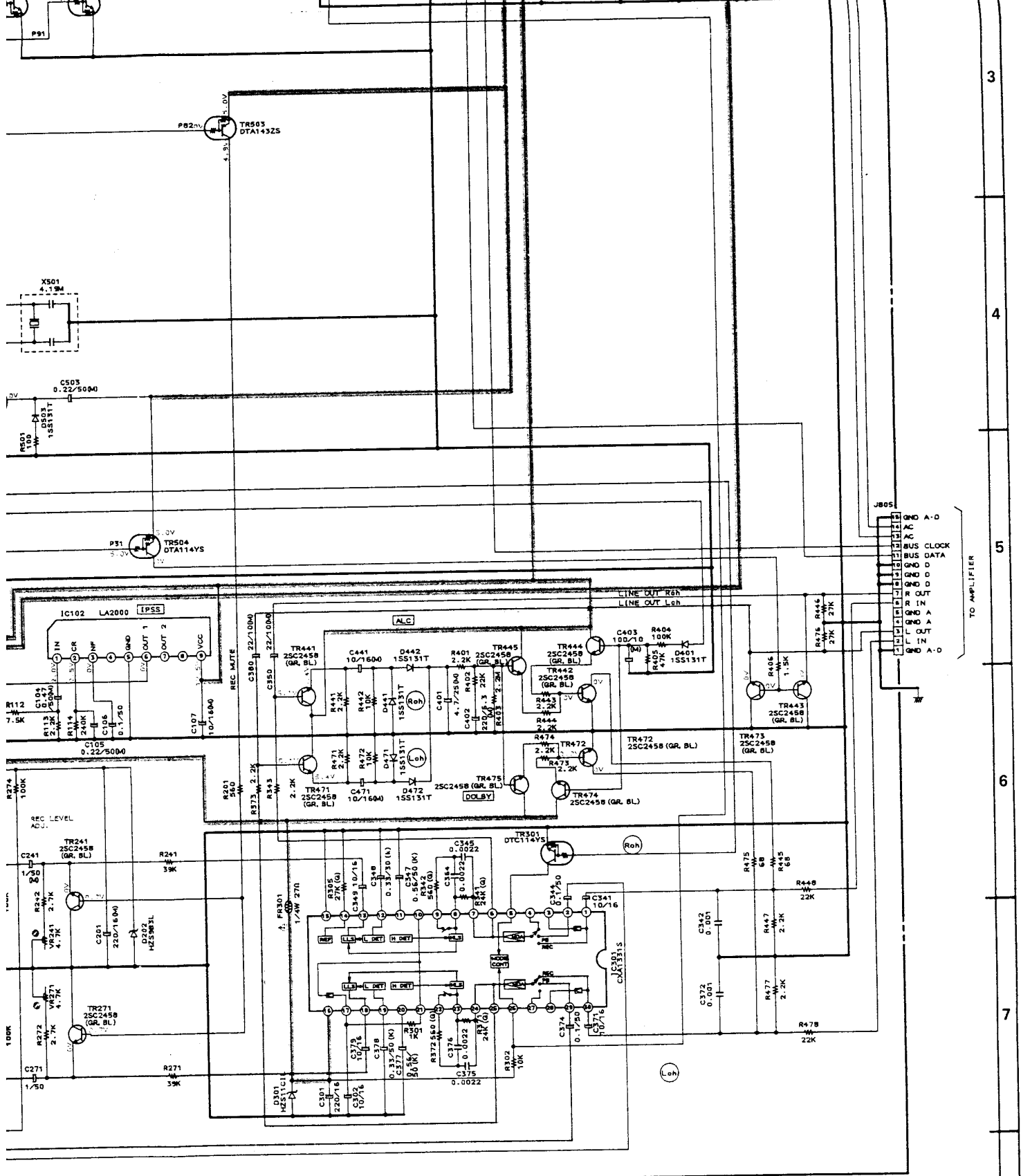
4



(POWER SUPPLY) LINE  
 REC SIGNAL LINE  
 PB SIGNAL LINE

WARNING: ⚠ AND [Symbol] INDICATE SAFETY CRITICAL COMPONENTS FOR CONTINUED SAFETY. REPLACE SAFETY CRITICAL COMPONENTS ONLY WITH MANUFACTURER'S RECOMMENDED PARTS.  
 AVERTISSEMENT: ⚠ ET [Symbol] ILS INDICENT LES COMPOSTANTS CRITIQUES DE SÉCURITÉ DE L'APPAREIL. NE REMPLACER QUE DES PIÈCES RECOMMANDÉES PAR LE FABRICANT.

NO  
 UN  
 AL



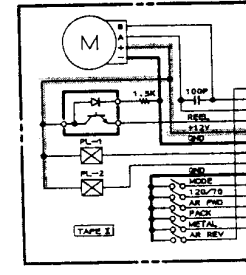
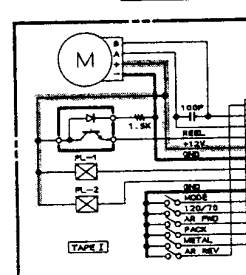
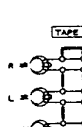
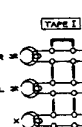
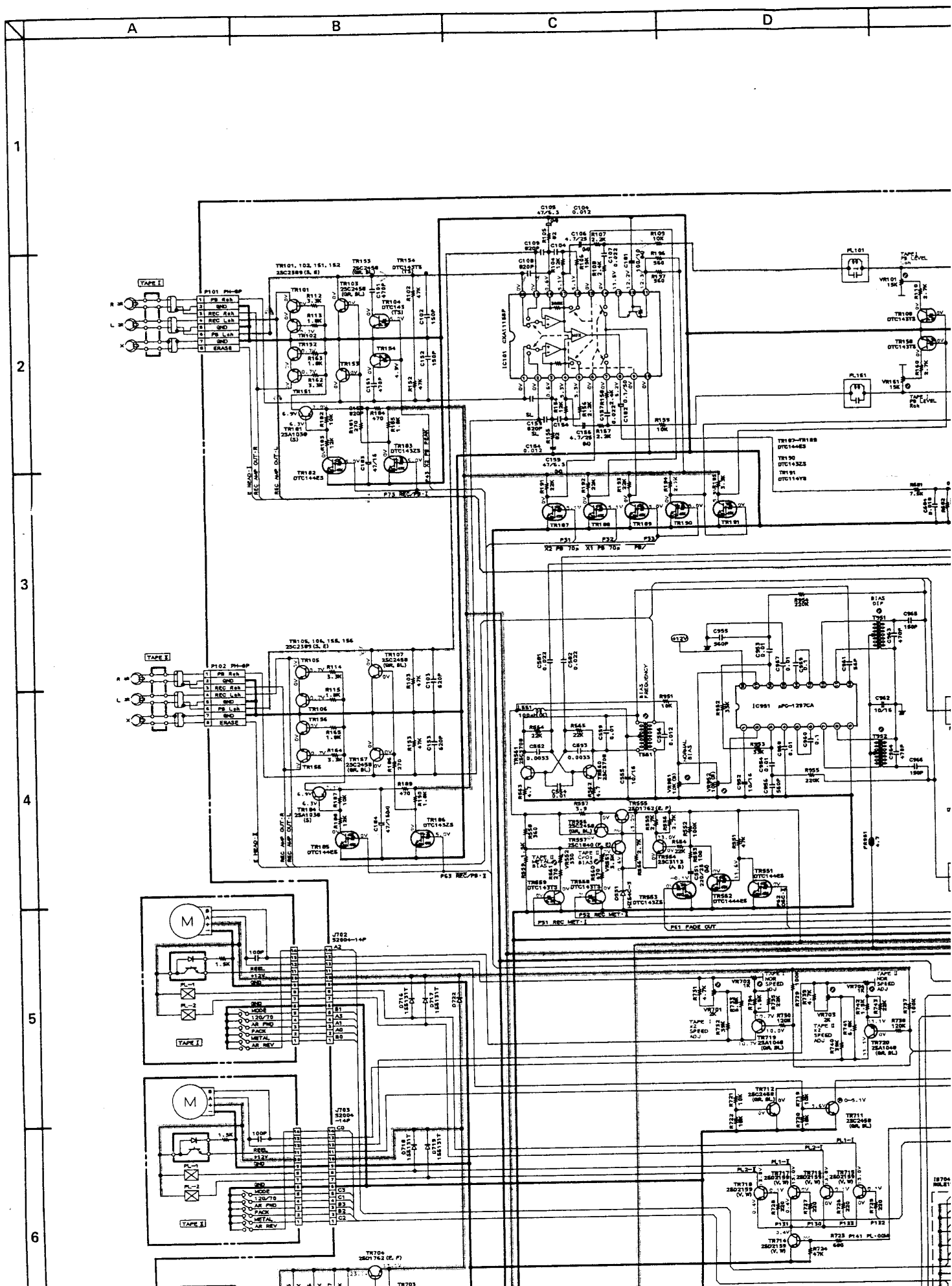
WARNING:  $\Delta$  AND  $\square$  INDICATE SAFETY CRITICAL COMPONENTS FOR CONTINUED SAFETY. REPLACE SAFETY CRITICAL COMPONENTS ONLY WITH MANUFACTURER'S RECOMMENDED PARTS.

AVERTISSEMENT:  $\Delta$  ET  $\square$  ILS INDICENT LES COMPOSANTS CRITIQUES DE SÉCURITÉ. POUR MAINTENIR LE DEGRÉ DE SÉCURITÉ DE L'APPAREIL, NE REMPLACER QUE DES PIÈCES RECOMMANDÉES PAR LE FABRICANT.

NOTE: UNLESS OTHERWISE SPECIFIED, ALL RESISTORS IN OHMS (R), 1/8W (J), ALL CAPACITORS IN  $\mu$ F 50WV (J).

VOLTAGE INDICATES AC (R), DC (D), DOLBY (DR), TR (T).  $\square$  MARK IS PULSE SIGNAL.

HX-M630W  
SCHEMATIC DIAGRAM  
No. T213101M



1

2

3

4

5

6

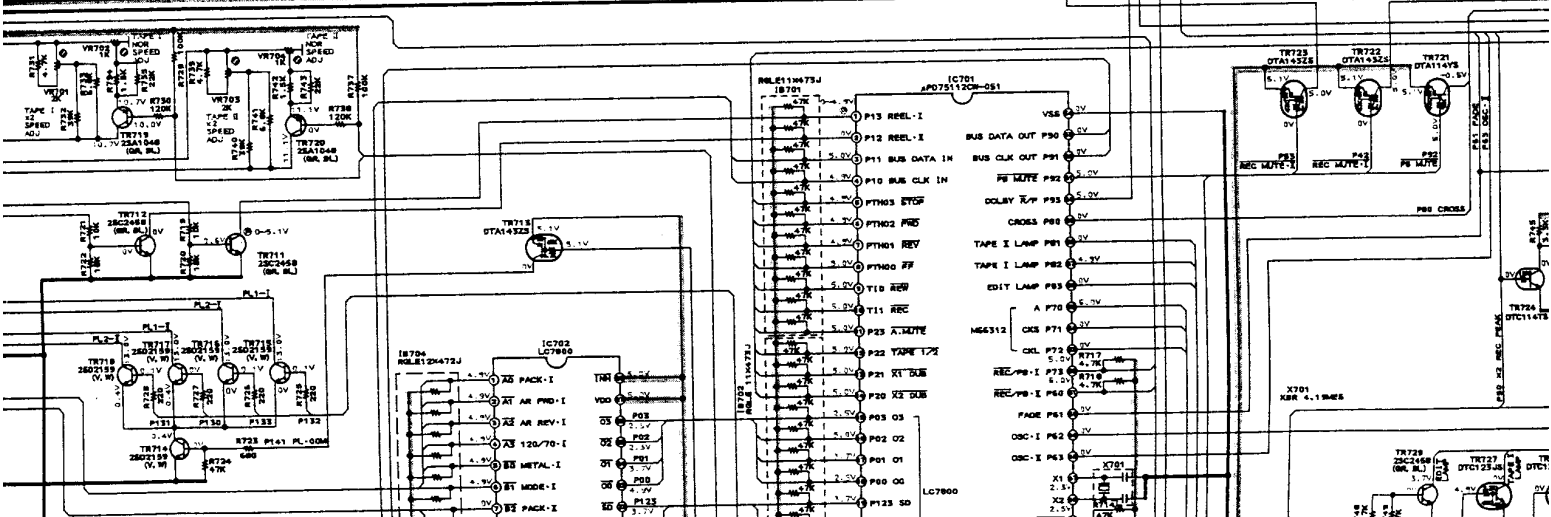
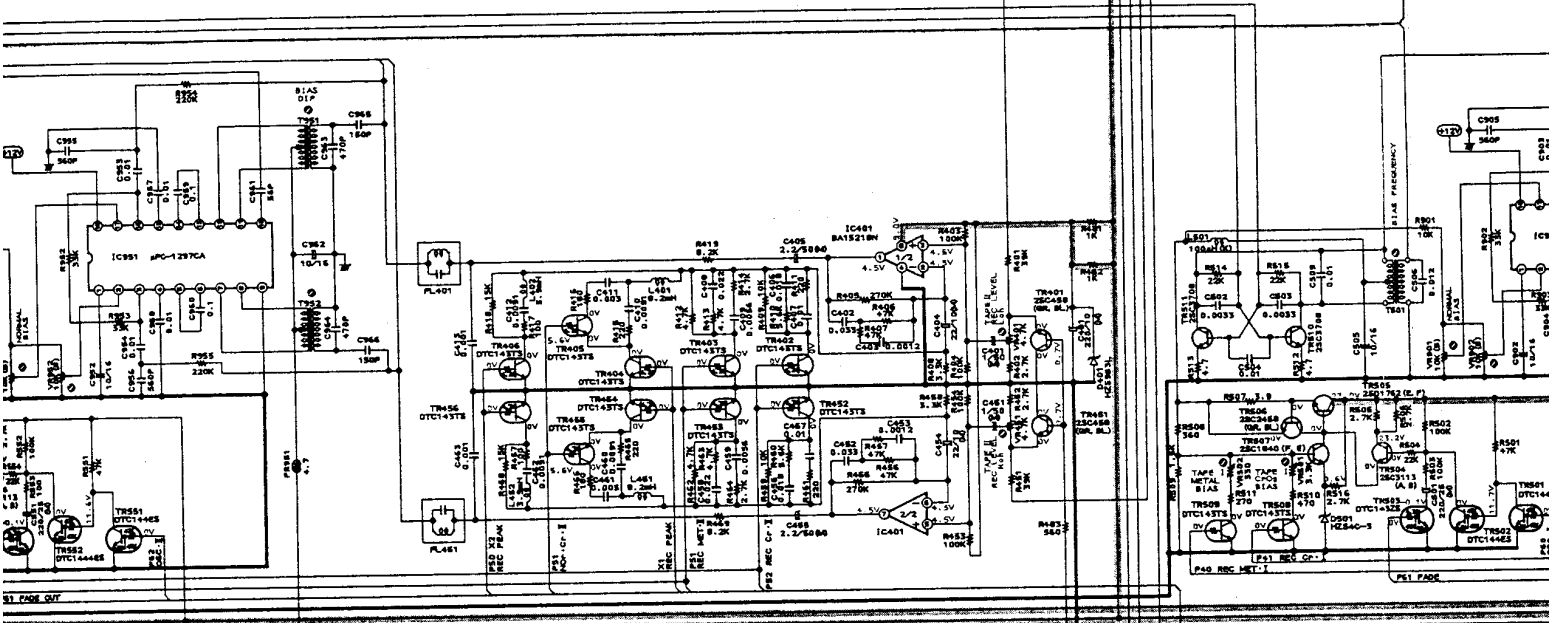
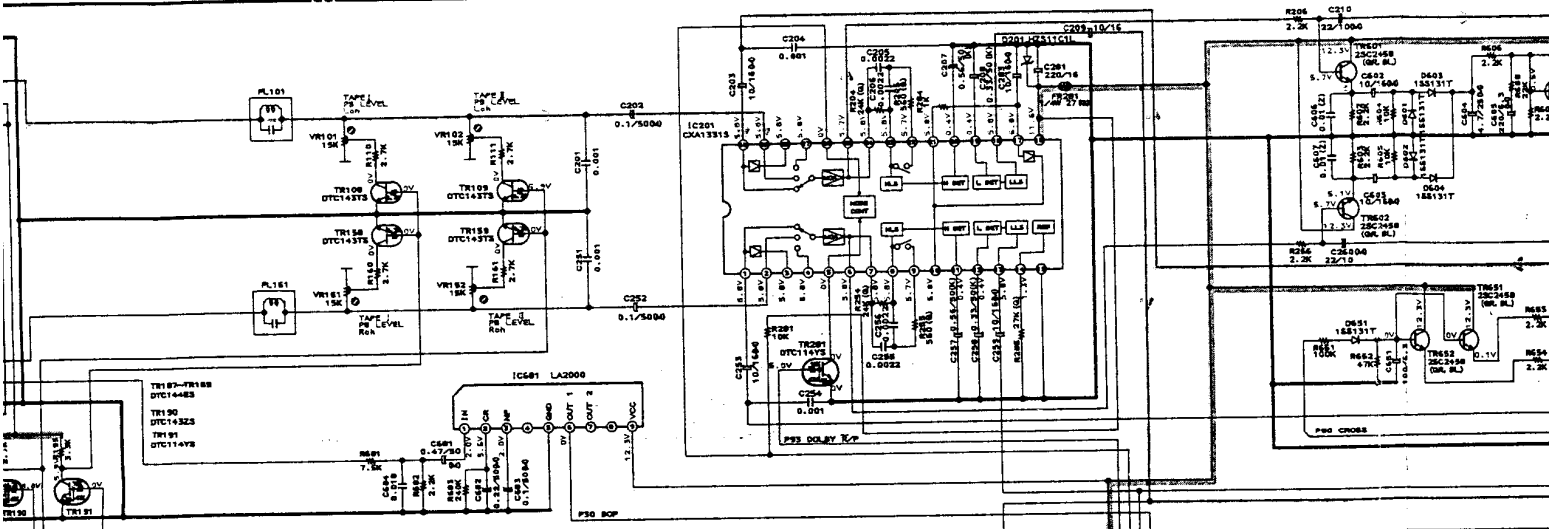
A

B

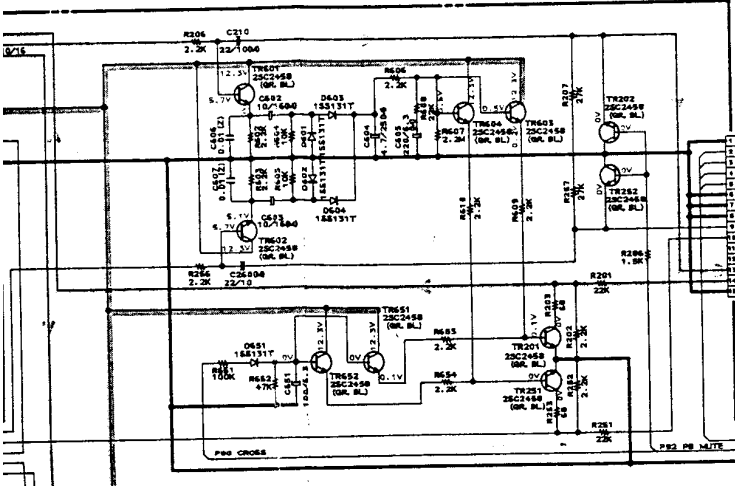
C

D

18704  
MELT



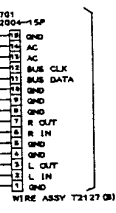




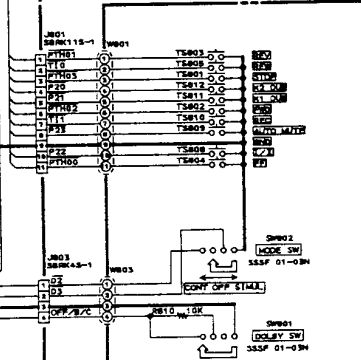
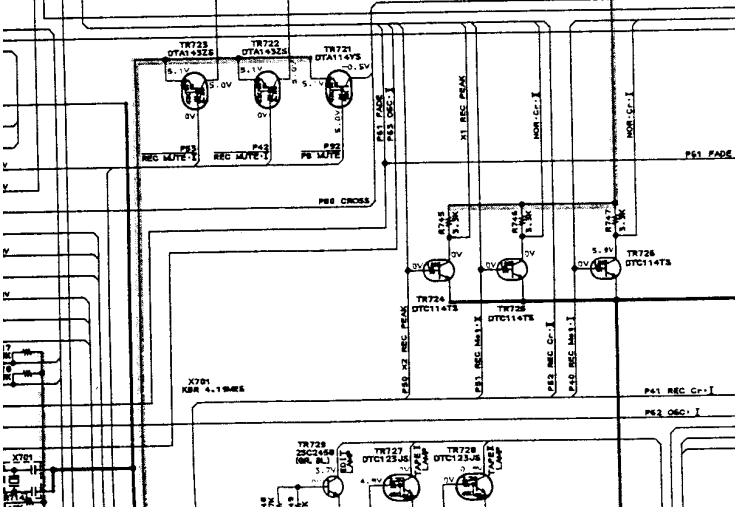
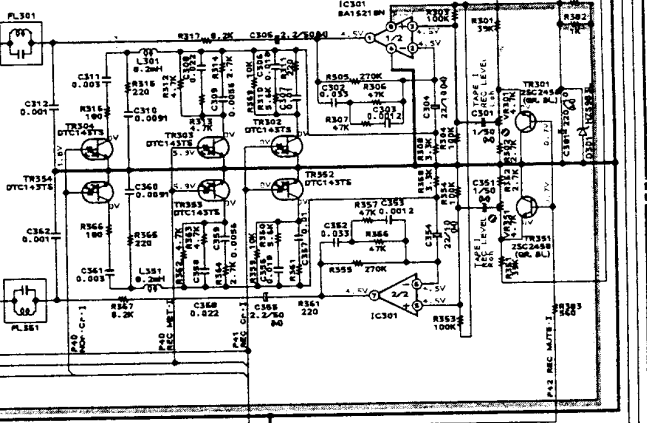
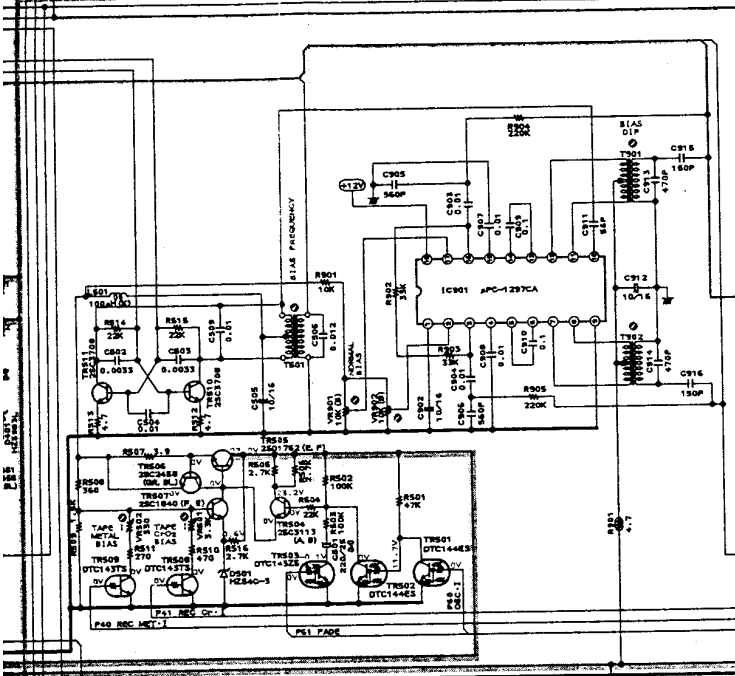
WARNING:  $\Delta$  AND  $\nabla$  INDICATE SAFETY CRITICAL COMPONENTS FOR CONTINUED SAFETY. REPLACE SAFETY CRITICAL COMPONENTS ONLY WITH MANUFACTURER'S RECOMMENDED PARTS.  
 AVERTISSEMENT:  $\Delta$  ET  $\nabla$  ILS INDIQUENT LES COMPOSANTS CRITIQUES DE SÉCURITÉ. POUR MAINTENIR LE DEGRÉ DE SÉCURITÉ DE L'APPAREIL, NE REMPLACEZ QUE DES PIÈCES RECOMMANDÉES PAR LE FABRICANT.



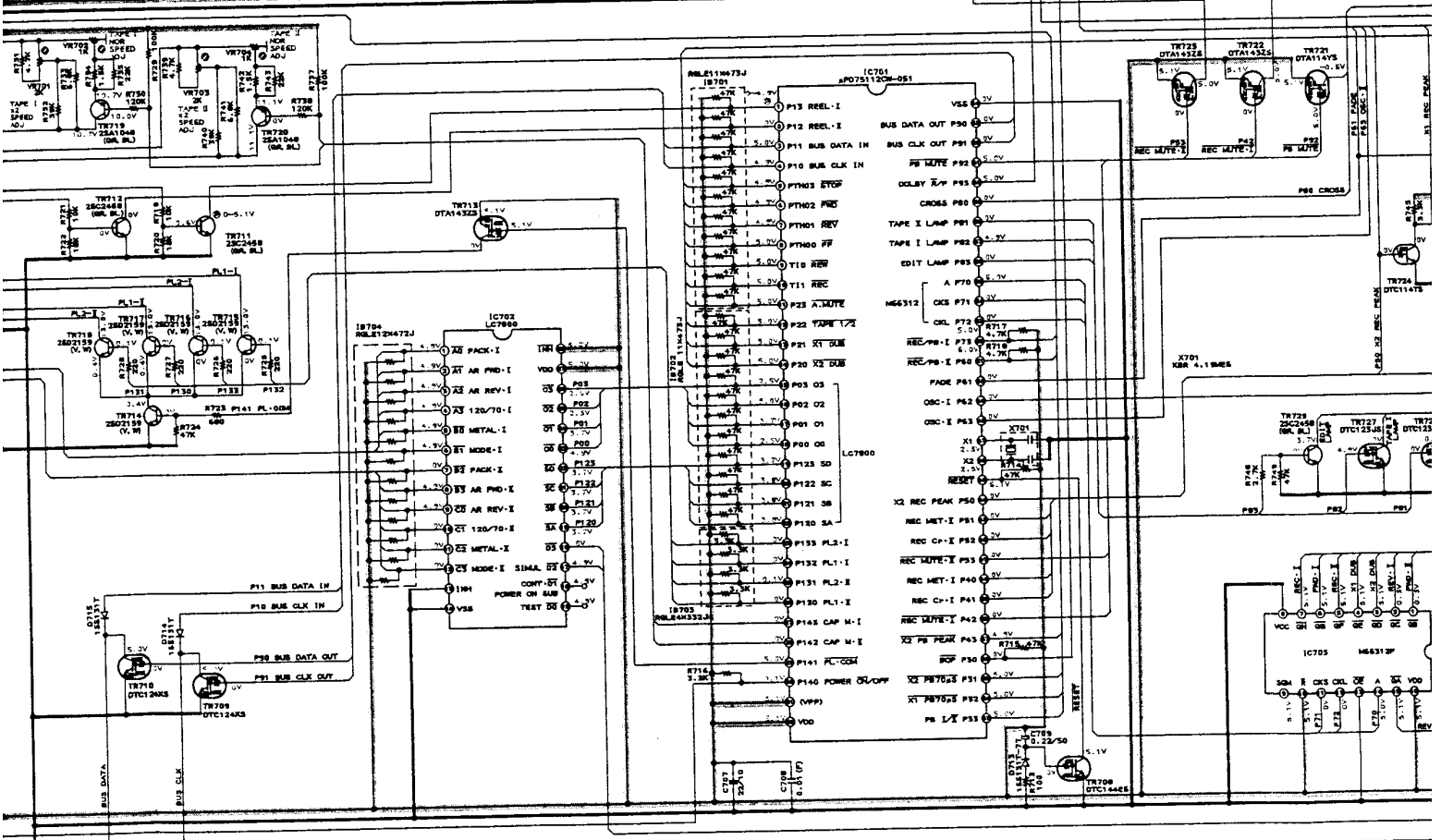
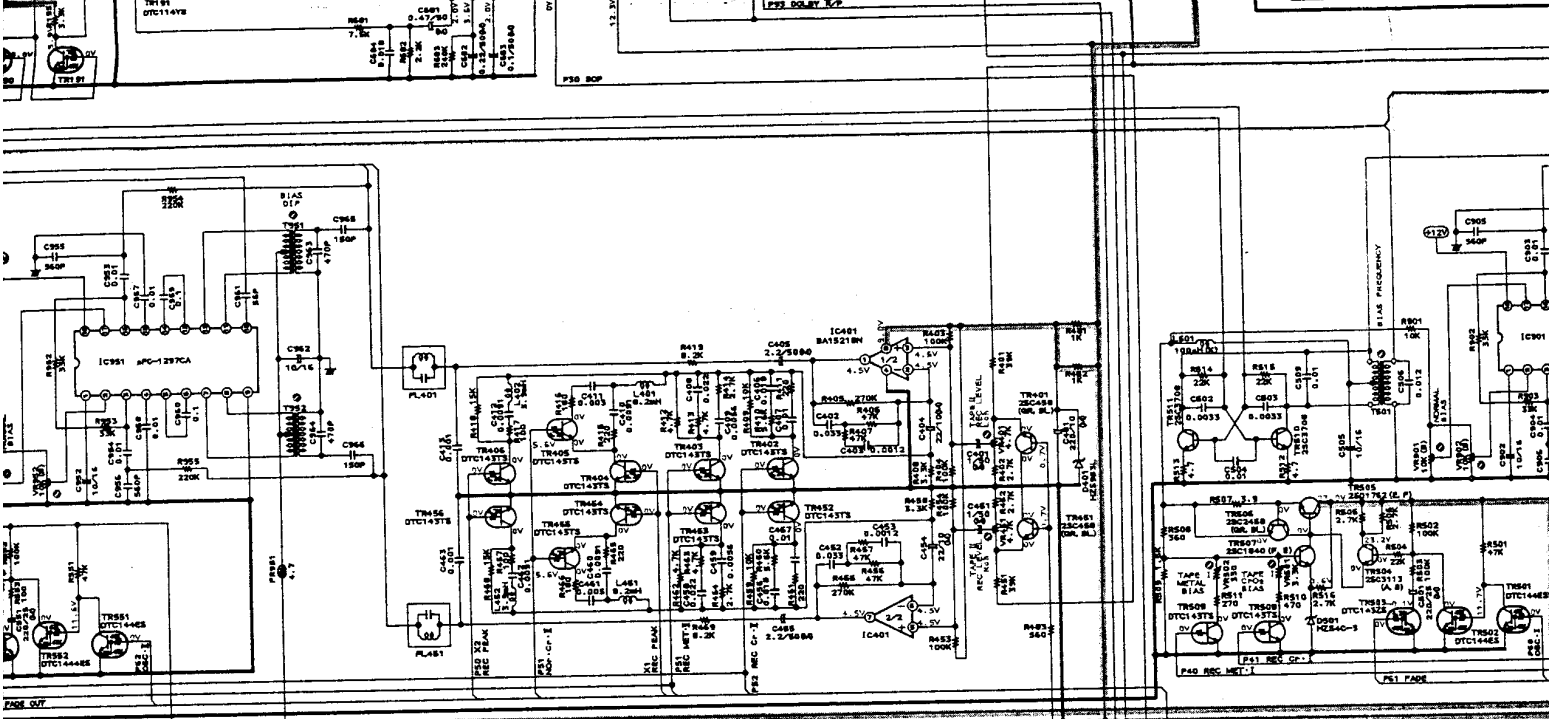
FROM AM-800

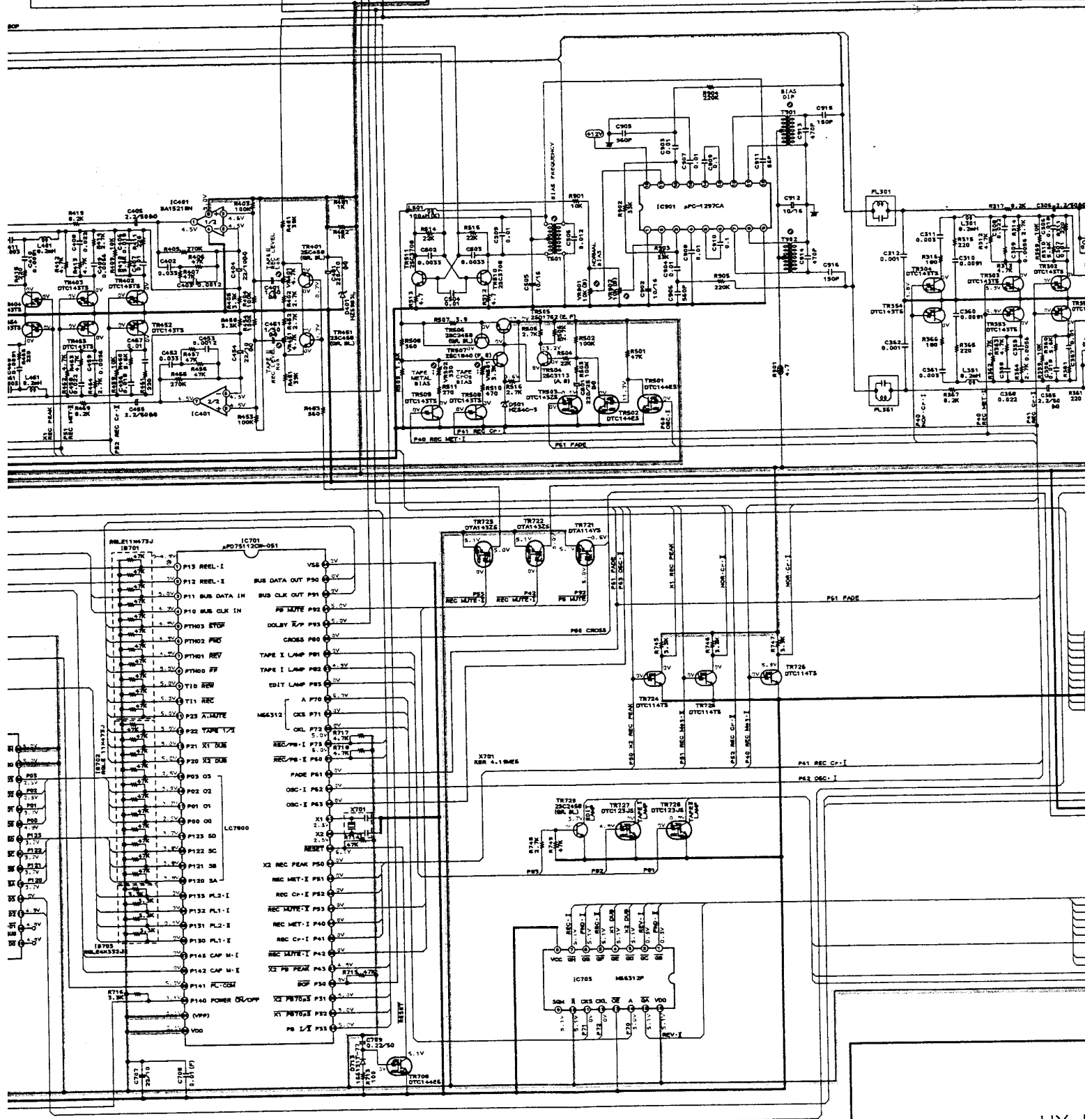


NOTE: UNLESS OTHERWISE SPECIFIED ALL RESISTORS IN OHMS (1/2W @) ALL CAPACITORS IN  $\mu$ F 50VWV



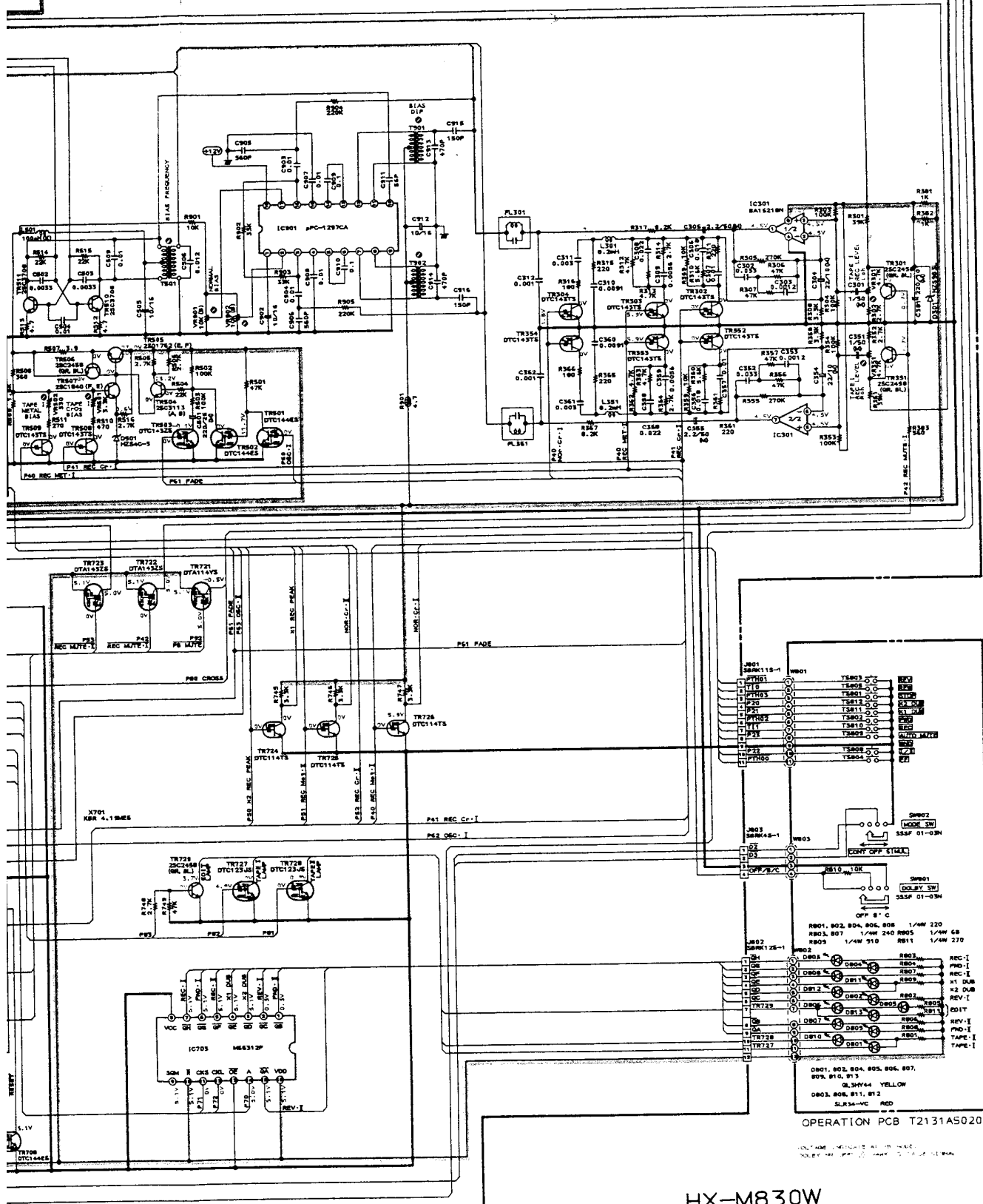






HX-I  
SCH

POWER SUPPLY LINE  
 SIGNAL LINE  
 REC SIGNAL LINE



HX-M830W  
 SCHEMATIC DIAGRAM  
 No. T213201M

POWER SUPPLY LINE  
 SIGNAL LINE  
 REC SIGNAL LINE

3  
4  
5  
6  
7  
8