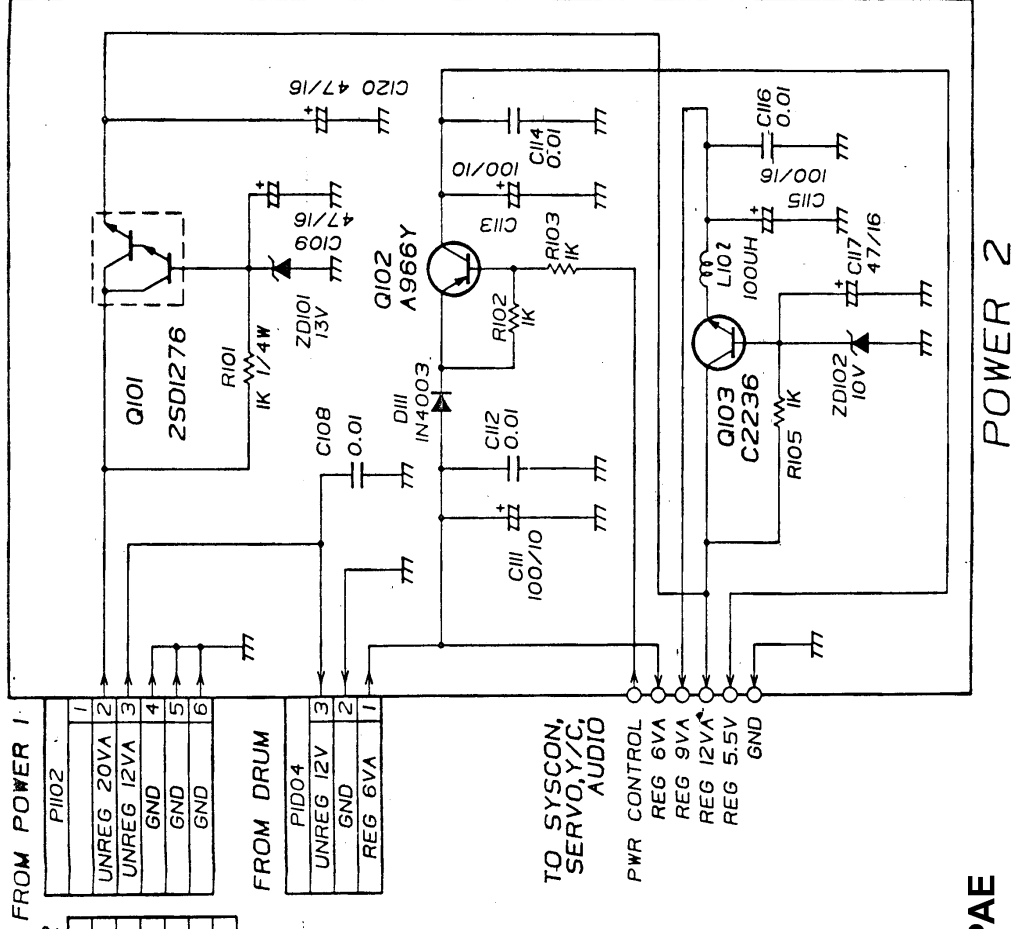
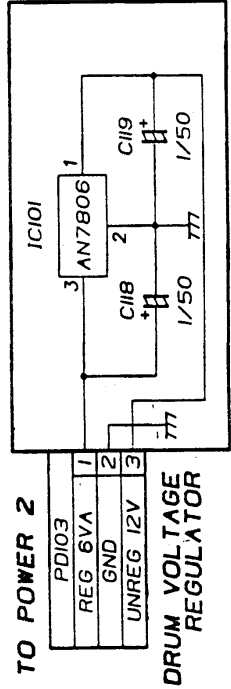
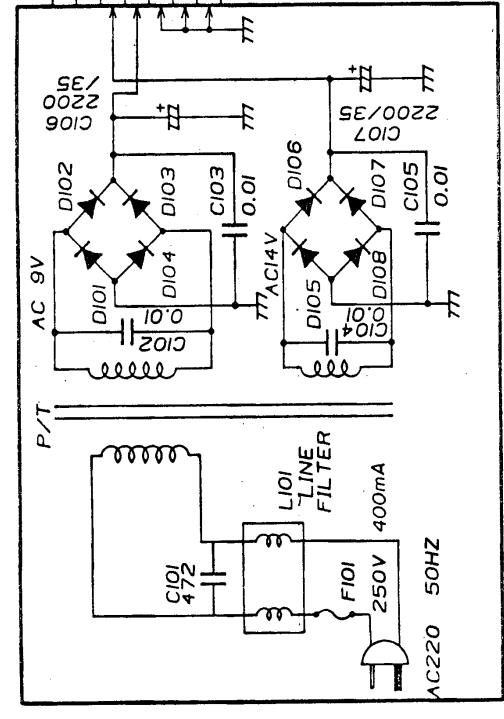


# Minicomponente AKAI VSP-7N y equivalentes

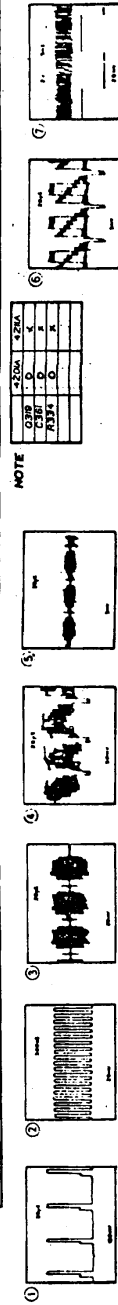
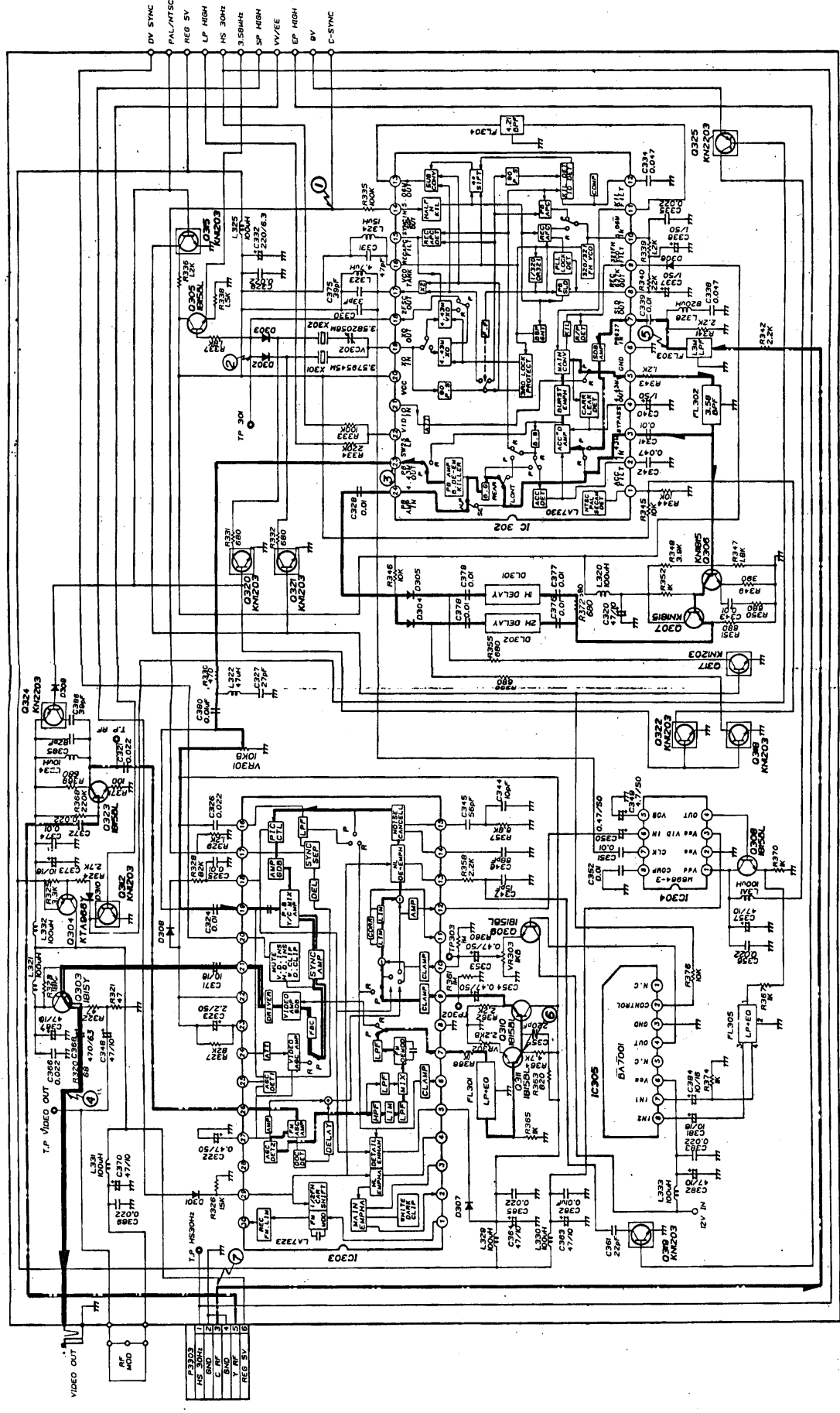


Extraido de la Biblioteca de APAE

# AKAI VSP-7N y equivalentes

Extraido de la Biblioteca de APAE

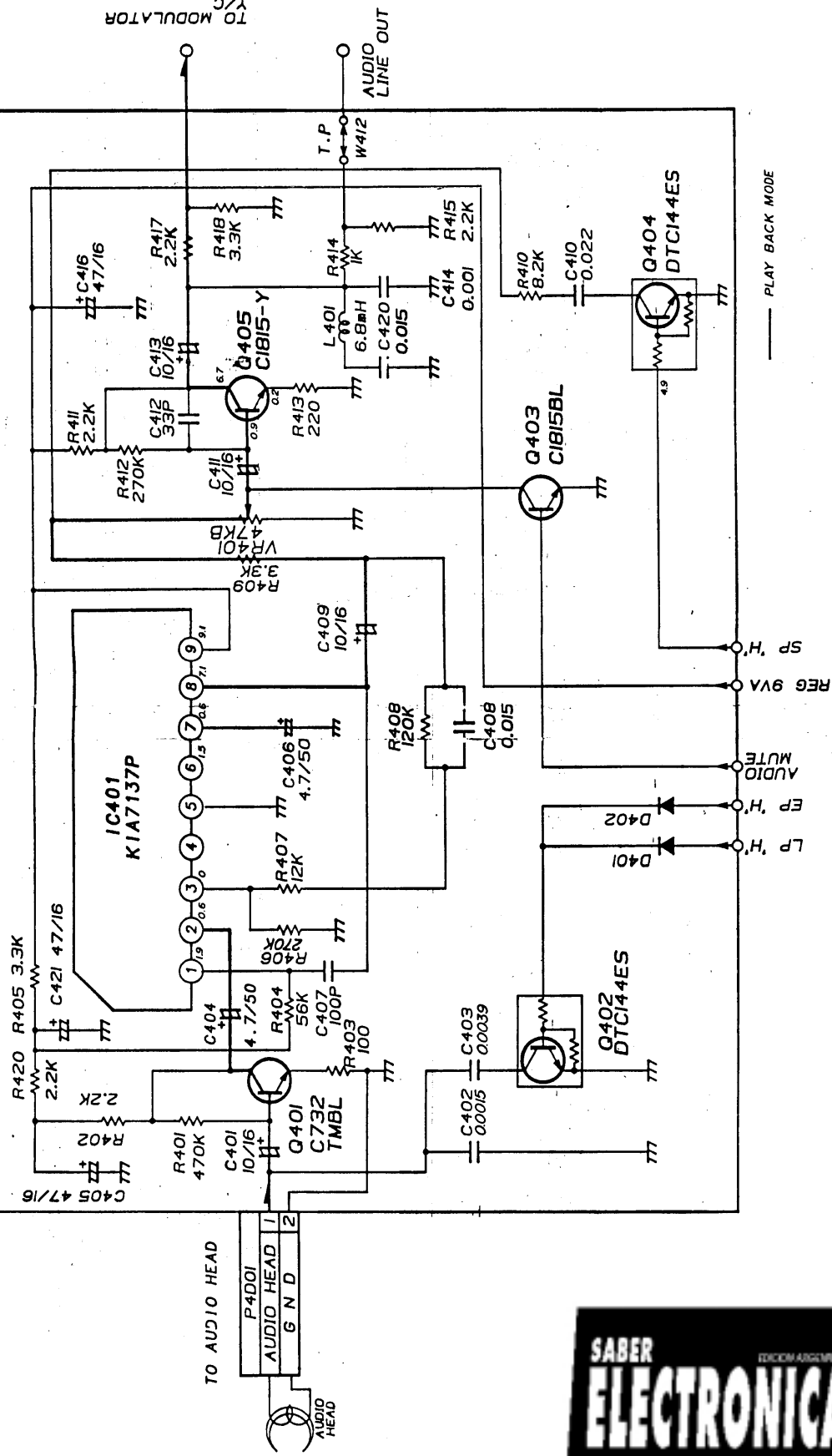
Y/C CIRCUIT DIAGRAM



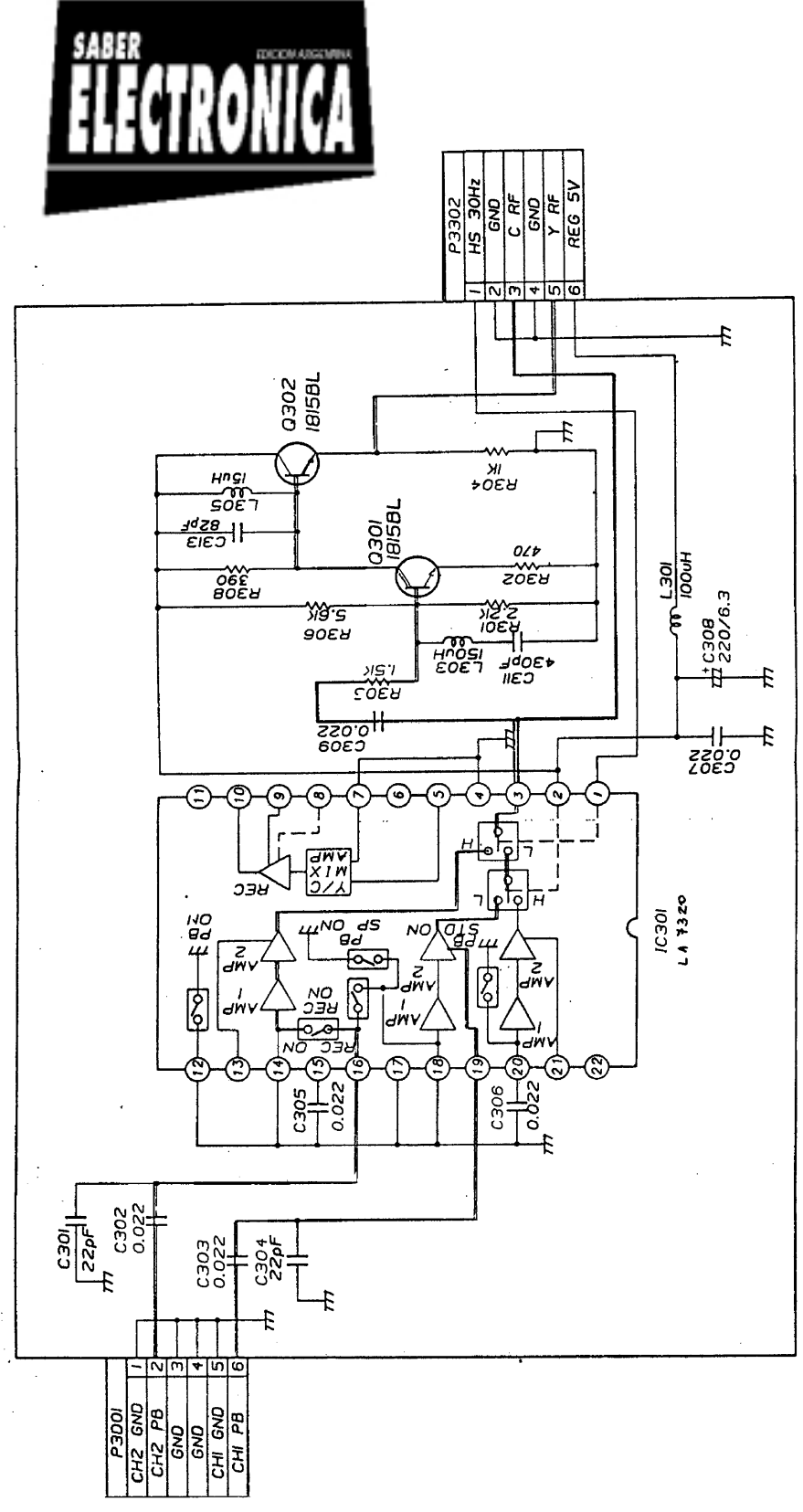
Y-C-RF Y-LUMINANCE) COLOR WAVE FORM

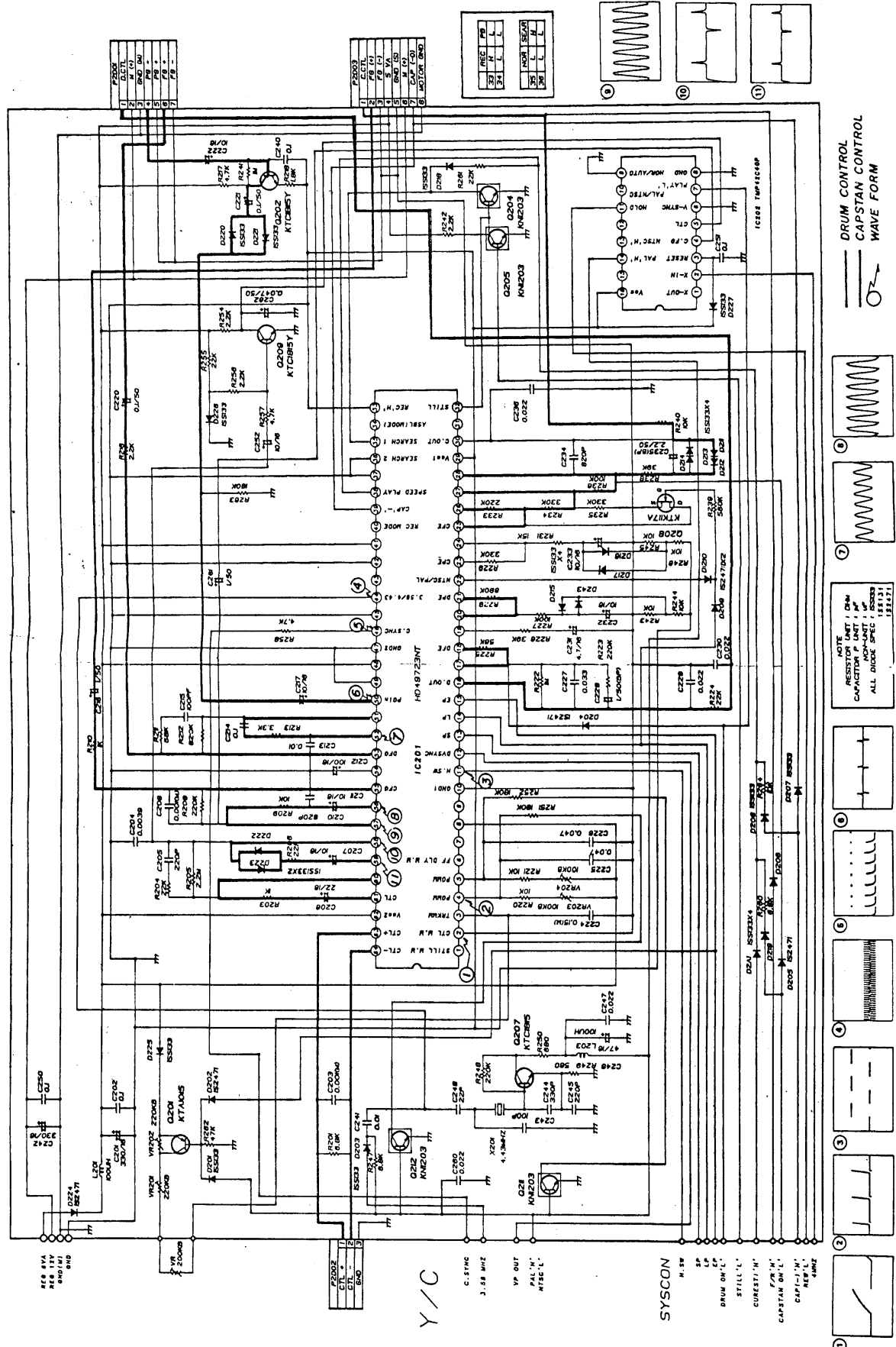
# AKAI VSP-7N y equivalentes

Extraido de la Biblioteca de APAE

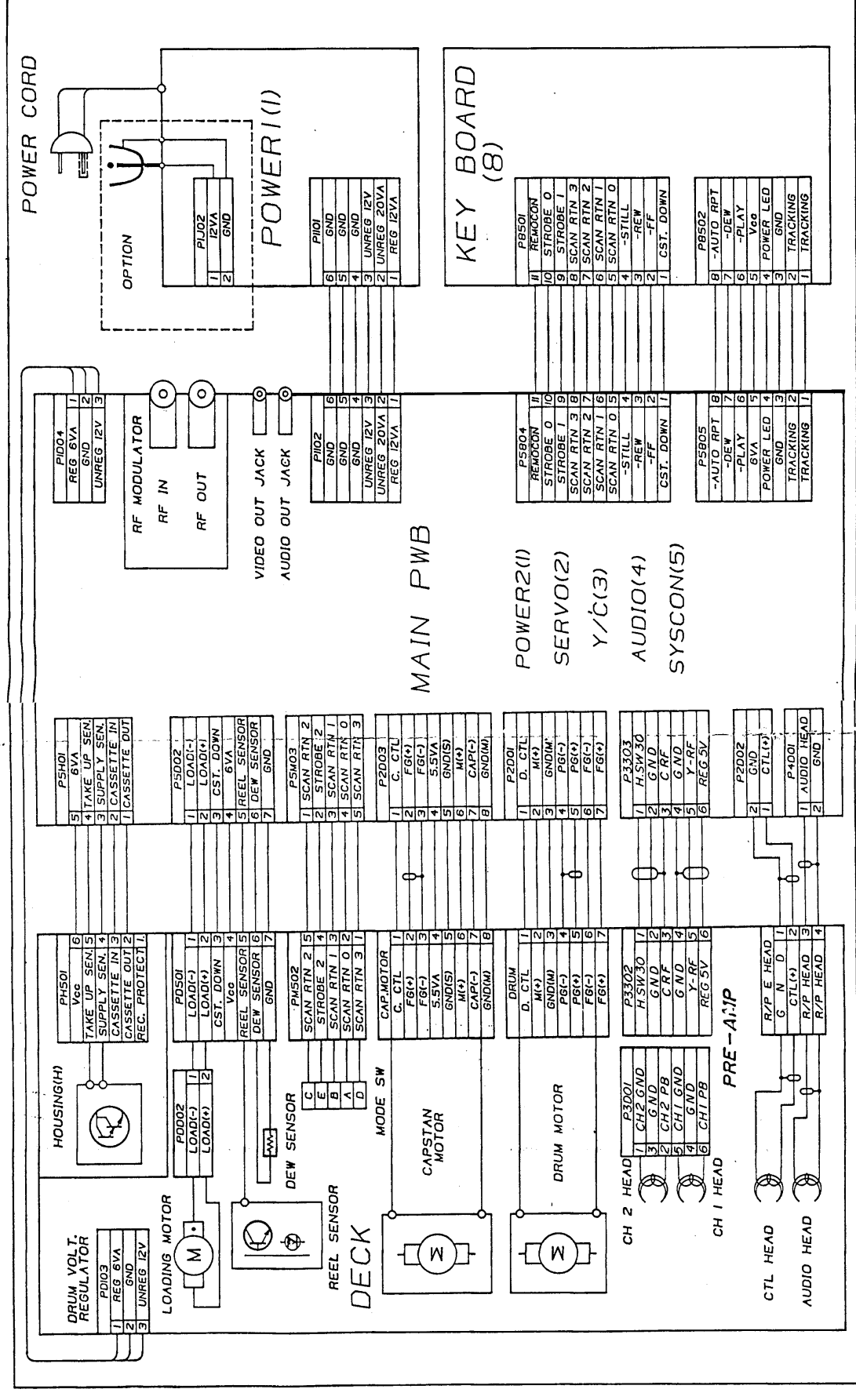


6-6 PRE-AMP CIRCUIT DIAGRAM

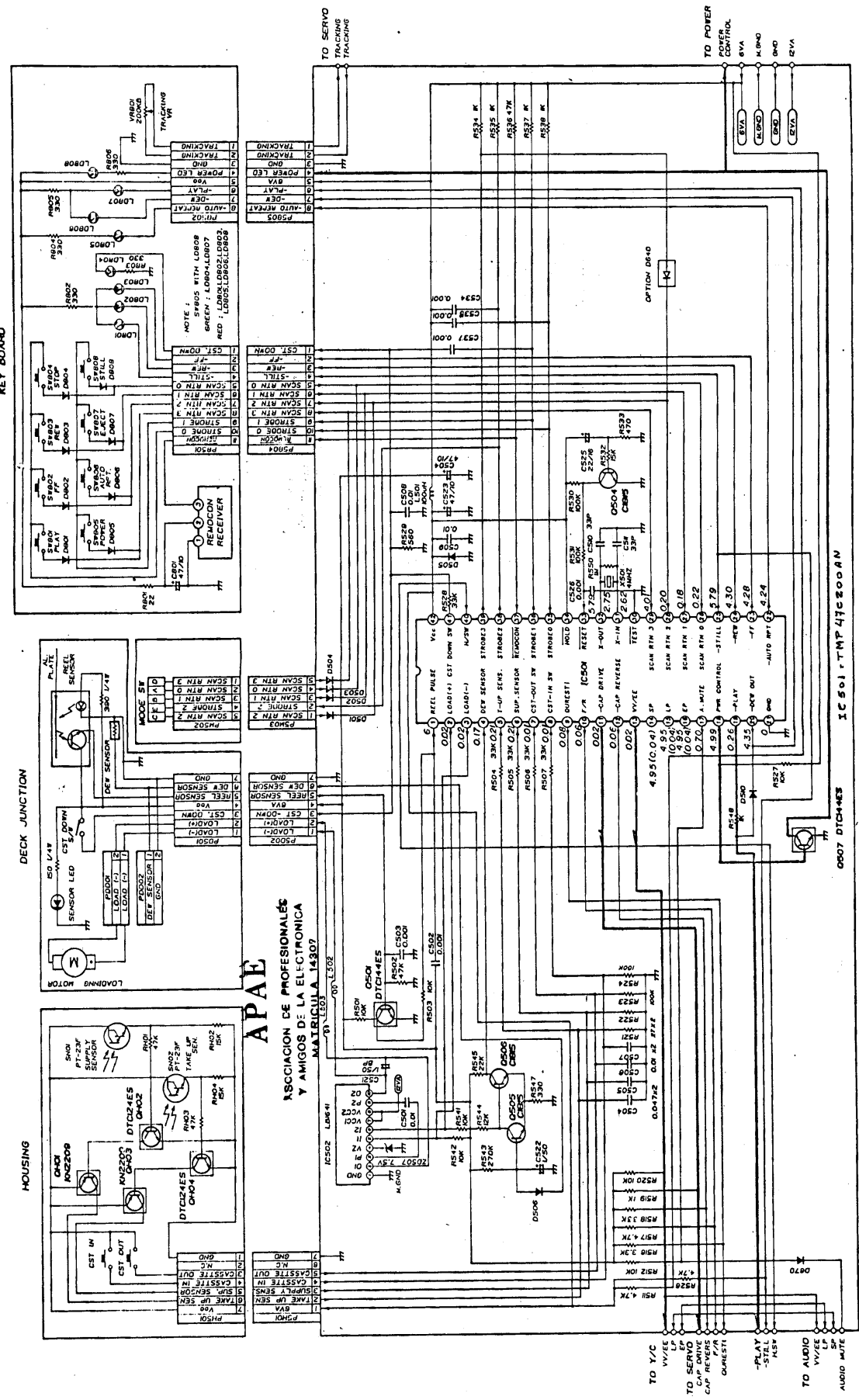




CONNECTION DIAGRAM



SYSYON CIRCUIT DIAGRAM



6-7 REMOCON CIRCUIT DIAGRAM

