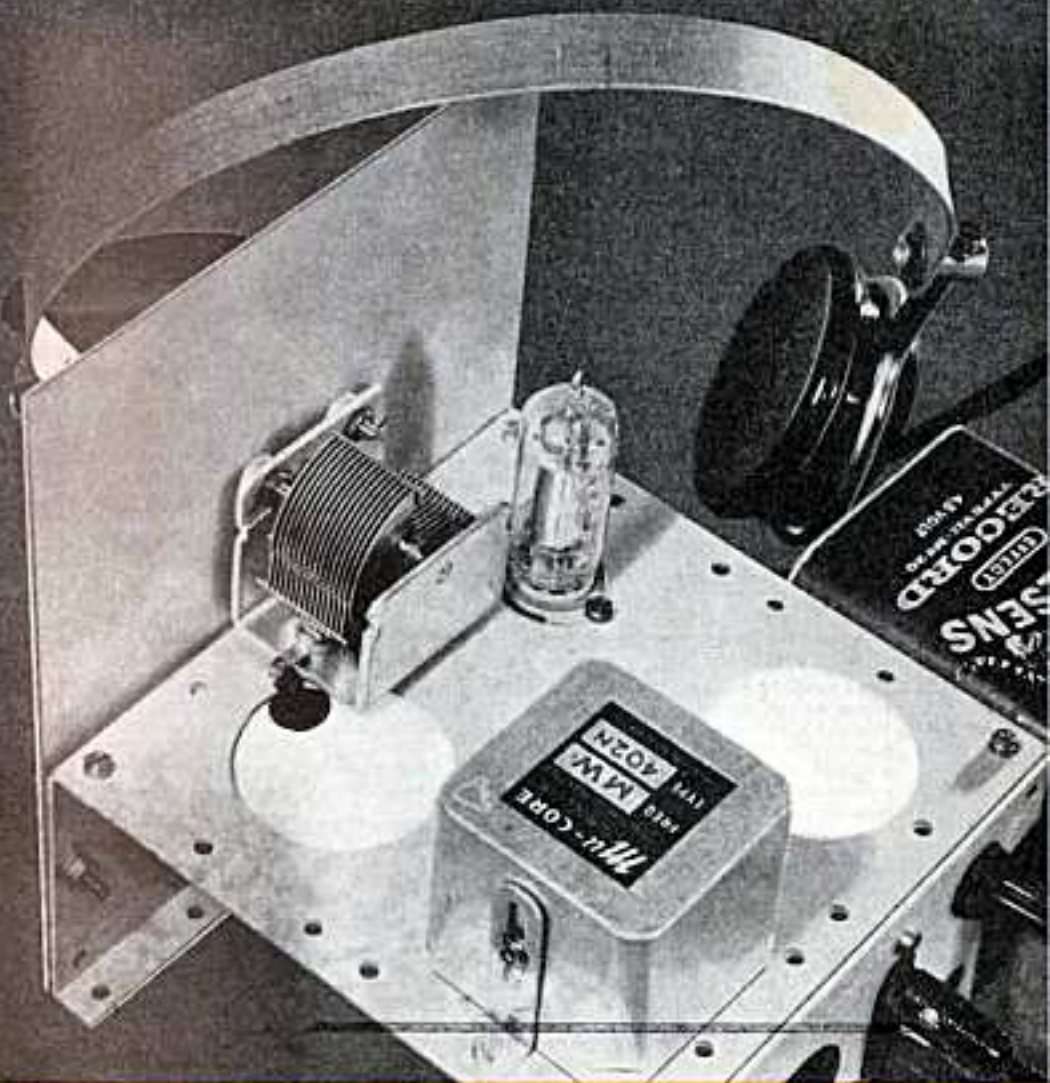


# Electronica

in praktijk

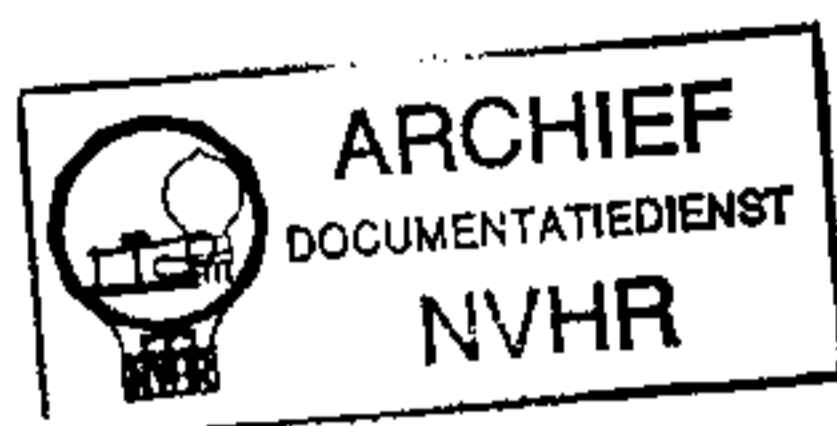
2



EENLAMPS MIDDENGOLF ONTVANGER

# EENLAMPS MIDDENGOLF ONTVANGER

Ned. Ver. v. Historie v/d Radio



ELECTRONICA IN PRACTIJK

No 2

UITGEVERIJ VAN TECHNISCHE BOEKEN EN TIJDSCHRIFTEN

## DE MUIDERKRING

BUSSUM-NEDERLAND  
Nijverheidswarf 19-21  
Telefoon K 2950-5600  
Postgiro 83214  
Postbus 10, Bussum

Voor België  
DE INTERNATIONALE PERS  
Kortemarkstraat 18  
BERCHEM - ANTWERPEN  
Postcheckrek. 40.36.72

# 1. LAMPS BATTERIJ ONTVANGER

**H**et eenvoudigste radiotoestel dat er bestaat, is de kristal ontvanger. Deze heeft weliswaar het voordeel dat geen enkele stroombron nodig is voor de werking, maar hiertegenover staat het nadeel, dat men slechts een paar zeer sterke zenders kan ontvangen, ook al gebruikt men de beste antenne. De enige mogelijkheid om meer zenders te kunnen ontvangen is dan ook de vervanging van de kristaldetector door een radiobuis. Hiermee bereikt men verschillende verbeteringen, in de eerste plaats een grotere gevoeligheid, want de buis kan de zwakke antennesignalen versterken (dat doet de kristaldetector niet), zodat ook voor de zwakkere zenders een voldoende geluidsterkte kan worden verkregen.

In de tweede plaats kan de radiolamp de selectiviteit van de afstemkring kunstmatig vergroten en dat betekent, dat men de verschillende zenders veel beter van elkaar kan scheiden. Dat is heel belangrijk en zelfs noodzakelijk, want al zou men de gevoeligheid van een kristalontvanger vergroten, b.v. door er een gramfoonversterker achter te schakelen, dan kan men wel meer zenders horen, maar de sterke zenders hoort men dan daar doorheen, wat natuurlijk niet de bedoeling is. Vervangt men echter het kristal door een buis, dan bestaat de mogelijkheid om een vrij groot aantal zenders ongestoord te kunnen ontvangen.

## Welk buistype?

Besluit men op grond van bovenstaande overwegingen tot de bouw van een eenlamps toestelletje, dan rijst onmiddellijk de vraag, welk soort buis zal hier het beste voldoen? Gelukkig is de toestand zo, dat feitelijk elke moderne buis als detector goede resultaten oplevert, waarbij er geen noemenswaard verschil is in de prestaties van de uiteenlopende typen.

In ons geval kozen wij de DL92 (of 3S4), een moderne miniatuur-eindbuis, speciaal ontworpen voor toepassing in toestellen voor batterijvoeding.

Een 1½ volts staafelement levert de vereiste gloeispanning, het stroomverbruik is dan 0,1 ampère, dus vergelijkbaar met een „zuinig” zaklantaarnlampje.

Voor de anodespanning kan men reeds met ongeveer 12 volt (drie 4½ volts zaklantaarnbatterijen in serie) van een aantal zenders heel behoorlijke ontvangst krijgen. Met een hogere spanning is de geluidsterkte nog beter, terwijl met ongeveer 35 volt van enkele zeer sterke zenders zelfs luidsprekerontvangst mogelijk is.

## De schakeling

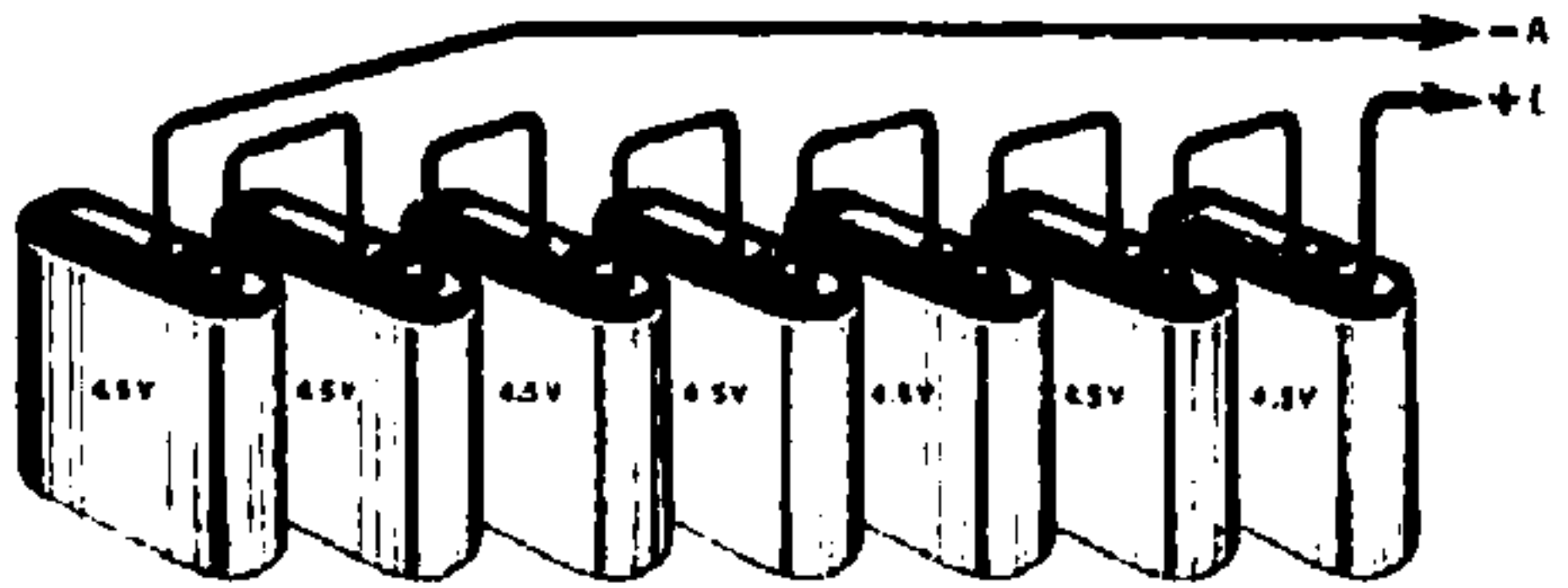
In fig. 1 is het schema van zo'n batterij ontvangertje getekend. Geheel links de afstemspoel, n.l. de wikkeling tussen de aansluitpunten no's 3 en 4. Parallel hiermee is de draaicondensator  $C_1$  verbonden, zodat zij samen een afstemkring vormen, welke dient om van alle door de antenne aangevoerde signaalspanningen het gewenste signaal af te scheiden, zodat telkens maar één signaal aan de buis wordt toegevoerd. De antenne wordt met de kring gekoppeld door hem te verbinden met een aftakking op de afstemspoel — contact no. 1 — vanwaar de stroompjes door een deel van deze spoel vloeien en via contact no. 3 naar „aarde” worden afgevoerd.

De zo in de kring geïnduceerde signaalspanning wordt naar het eerste rooster (zo genoemd, omdat het 't dichtst bij de kathode ligt) van de buis gevoerd via de condensator  $C_2$ , welke de radiofrequentie wisselstroom praktisch ongehinderd doorlaat. Nu werkt dit eerste rooster (aansl. no. 3 van de buis) tezamen met de kathode (no. 5 alsmede 1 en 7) als gelijkrichter, evenals een diode of kristaldetector. Voor de positieve helften van de wisselspanning vormt de ruimte tussen rooster en kathode een kortsluiting, voor de negatieve echter een isolator. Er kan dus maar in één richting stroom naar het rooster vloeien en hierdoor wordt de roostercondensator ( $C_2$ ) opgeladen, en wel zodanig, dat de aan het rooster verbonden zijde negatief wordt. Het rooster krijgt dus — behalve de wisselspanning van het radiosignaal — ook nog een (negatieve) gelijkspanning. Parallel aan de roostercondensator is een weerstand ( $R_2$ ) geschakeld, welke er voor zorgt, dat de lading van  $C_2$  kan weglekken, want anders zou die lading altijd blijven bestaan.

Het zojuist beschreven proces heet „roosterdetectie”, omdat de afscheiding van a.f. trillingen uit het r.f. signaal in de roosterkring van de detectorbuis plaats vindt. Op het eerste rooster van de buis ontstaat dus onder meer ook een a.f. wisselspanning als gevolg van detectie van het radiosignaal. Voor deze a.f. wisselspanning

werkt de buis verder als een normale versterker. De spanning op het rooster beïnvloedt nl. de sterkte van de anodestroom, welke door de (tussen de klemmen  $-12\text{ V}$  en  $+12\text{ V}$  aangesloten) batterij door de koptelefoon naar de anode (pennen 2 en 6) van de buis wordt gestuurd. Een wisselspanning op het rooster veroorzaakt zo een gelijkvormige wisselstroom in de anodeleiding en de telefoon, welke de elektrische trillingen omzet in overeenkomstige geluidstrillingen.

Voor goede werking van de buis is het noodzakelijk, dat de kathode de juiste temperatuur heeft. Is die te laag, dan zendt de kathode onvoldoende elektronen uit, welke immers noodzakelijk zijn om de stroom door de luchtledige ruimte te doen gaan. Wordt de temperatuur te hoog, dan treedt beschadiging van de emitterende laag op en de levensduur wordt aanmerkelijk bekort. De kathode wordt elektrisch verwarmd, als de gloeispiraal in een straalkacheltje. De gloei-spanning van de buis moet dus een zeer bepaalde waarde hebben, in ons geval  $1,5\text{ V}$ . De negatieve pool — dat is de zinken huls van een staafelement — wordt aan de klem  $-1,5\text{ V}$  gelegd, welke op zijn beurt is verbonden met contact no. 5 van de buis. Inwendig is hieraan het midden van de gloeidraad verbonden, de beide uiteinden liggen resp. aan pen 1 en pen 7. Aan deze twee komt de positieve pool — het centrale contact — van 't staafelement met tussenschakeling van de „aan/uit” schakelaar, welke dus aan de klem „ $+1,5\text{ V}$ ” wordt verbonden. De andere sectie van deze tweepolige schakelaar dient voor gelijktijdige aan/uitschakeling van de anodespanning. Deze schakelaar is samengebouwd met de potentiometer  $R_1$ .



Zoals uit de schematische voorstelling van de buis blijkt, zijn er nog twee roosters aanwezig. Een verklaring van hun betekenis voor de werking van de buis zou hier te ver voeren, wij volstaan met de mededeling, dat het tweede rooster — gewoonlijk schermrooster genoemd — met de plus- $12\text{ V}$  moet worden verbonden, terwijl het derde rooster (remrooster genaamd) reeds inwendig is verbonden met de kathode.

## Terugkoppeling

In fig. 1 zien we tenslotte nog enkele onderdelen, die tot dusverre niet ter sprake zijn gekomen, nl. de condensator  $C_3$ , enerzijds verbonden met de anode van de buis, anderzijds met een regelbare weerstand,  $R_1$ , welke op zijn beurt aan contact no. 5 van de spoel is verbonden. Hun functie is de volgende.

De wikkeling tussen de punten 5 en 6 is inductief gekoppeld met de afstemspoel, welke tussen de punten 4 en 3 ligt.

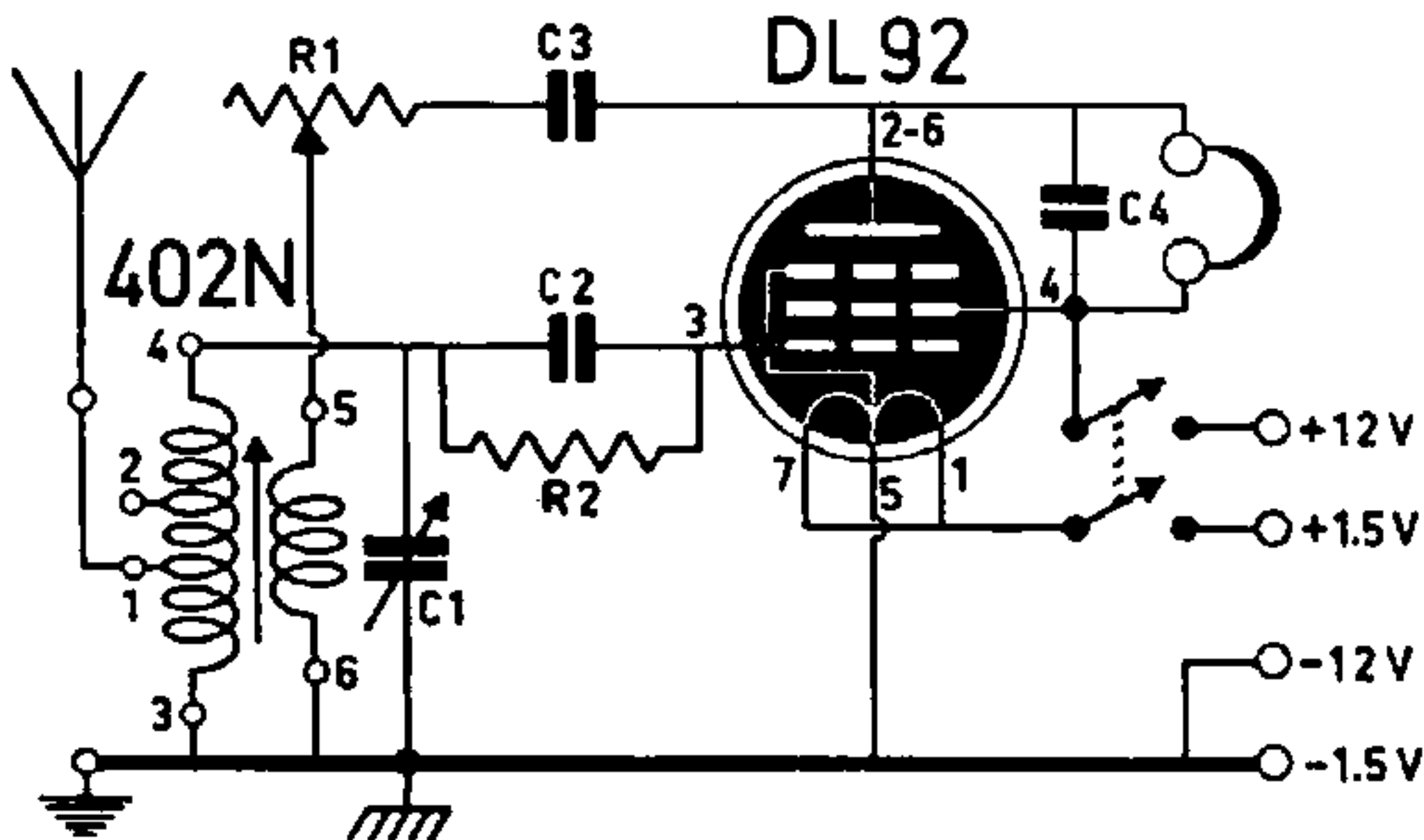


FIG. 1. SCHEMA

- C 1 — afstemcondensator (Novocon)
- C 2 —  $100\text{pF}$  keramisch (FCC)
- C 3 —  $330\text{pF}$  keramisch (FCC)

- C 4 —  $1000\text{pF}$  papier (Facon)
- R 1 —  $47\text{ kilohm}$  pot. meter (Vitrohm type P56)
- R 2 —  $1\text{ MOhm}$  weerstand (Vitrohm)

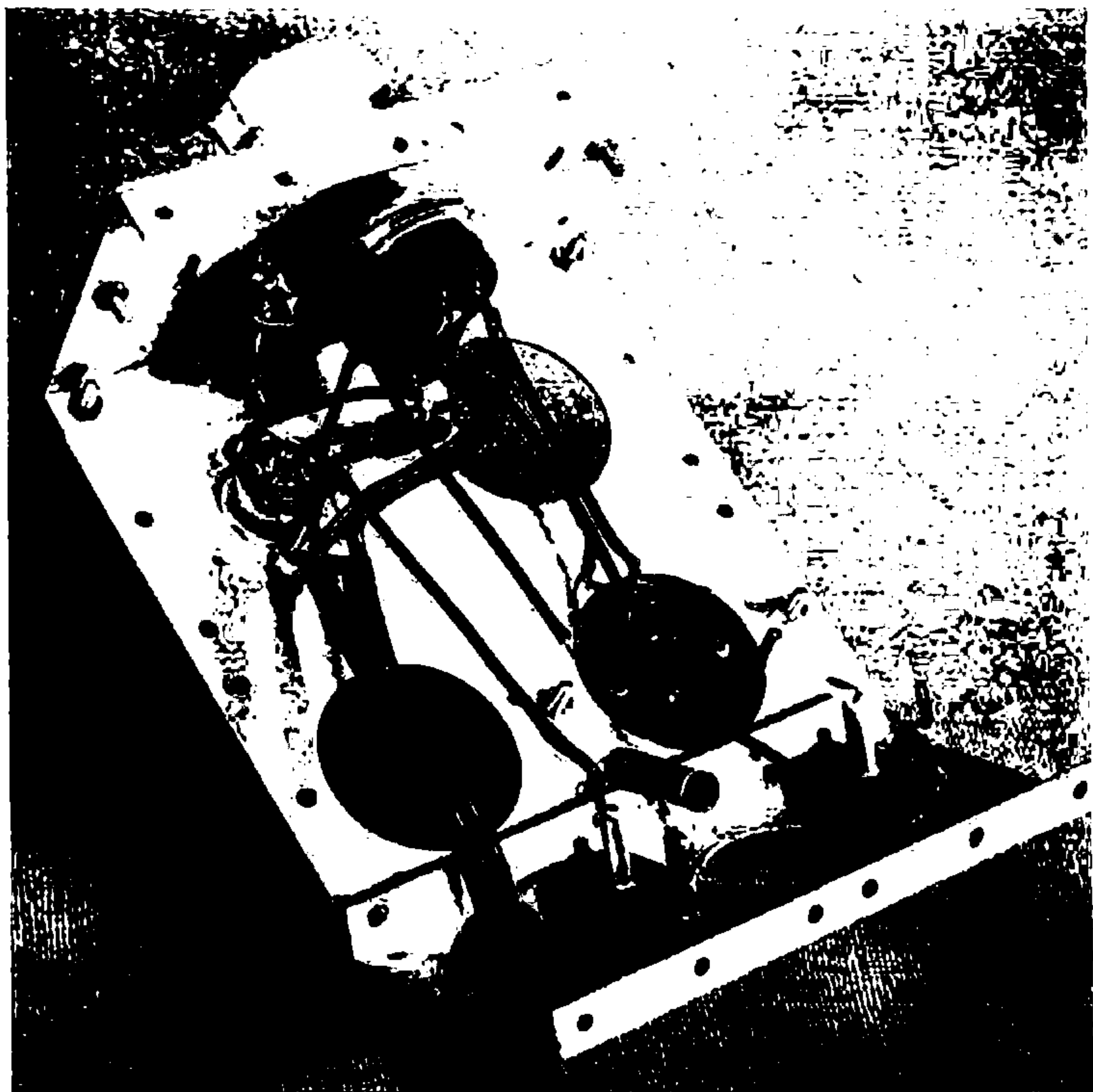
Ofschoon het radiosignaal aan het rooster van de buis wordt gelijkgericht, ziet het desniettemin kans ook de anodestroom te beïnvloeden, m.a.w. er ontstaat ook een wisselstroompje in de anodeleiding met een frequentie gelijk aan die van het radiosignaal. Een deel hiervan wordt door de condensator  $C_1$  buiten de telefoon om naar „aarde” afgevoerd, (nl. door de  $12\text{ volts}$  batterij, die echter voor wisselstroom praktisch een kortsluiting vormt.). Een ander deel gaat door  $C_3$  en  $R_1$  naar de spoel

en vanwege de genoemde inductieve koppeling wekt deze wisselstroom weer een wisselspanning op in de afstemspoel. Wat er nu gebeurt, komt hierop neer:

Een radiosignaal is oorzaak van een zekere wisselspanning in de afstemkring; deze wordt aan de buis toegevoerd, welke op zijn beurt een wisselstroompje van dezelfde frequentie op de kring terugkoppelt en zo weer een wisselspanning hierin opwekt. Dat heeft hetzelfde effect, alsof het reeds aanwezige radiosignaal wordt versterkt, immers er wordt een gelijksoortige spanning bij opgeteld.

En omdat dit soort „versterking” vrijwel alleen optreedt voor het gewenste signaal maar niet voor alle andere, geeft deze terugkoppeling bovendien verbetering van de selectiviteit.

De condensator  $C_1$  voorkomt, dat de anodeglijkspanning (afkomstig van de 12 volts batterij) door  $R_1$  en de spoel wordt kortgesloten. Met de weerstand  $R_1$  kan de mate van terugkoppeling worden geregeld. Dat is nodig, want zou men meer spanning terugkoppelen dan er in de kring verloren gaat, dan zou de wisselspanning over de kring steeds aangroeien, zelfs al zou het oorspronkelijke signaal niet meer aanwezig zijn. De schakeling zal dan genereren, d.w.z. zelf een wisselspanning opwekken. Die toestand is hoogst ongewenst, niet alleen omdat daardoor de ontvangst onmogelijk zou worden, maar de opgewekte trilling kan door de antenne worden uitgestraald, waarmede de „Mexicaanse hond” wordt ontketend, d.w.z. men veroorzaakt een enorme storing in naburige ontvangers in de vorm van fluittonen. Een zorgvuldige instelling en matig gebruik van de terugkoppeling is dus geboden.



## De bouw

Het bouwen van deze 1 lampsonvanger is heel eenvoudig. In de door Amroh in de handel gebrachte bouwdoos 2

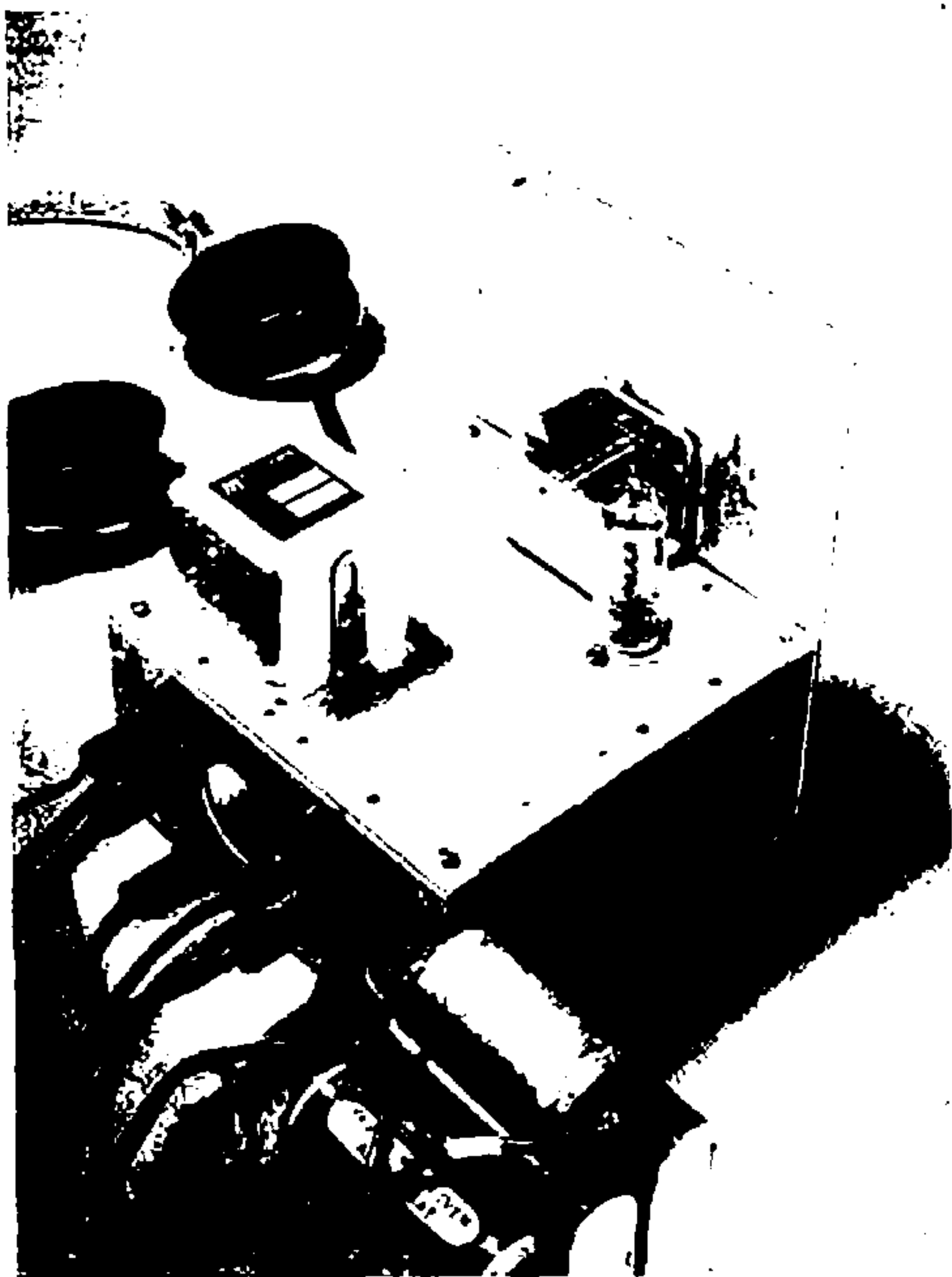
vindt men al het hiervoor nodige materiaal, alleen de buis en een hoofdtelefoon zijn er niet bij.

Als basis voor de montage dient een chassis, dat men samenstelt door de Uniframe delen UF 001; UF 002 en UF 003 aan elkaar te schroeven op de wijze zoals in fig. 2 is aangegeven. De UF 001 met de binnenzijde van 't fabrieksmerk aan de onderzijde van het chassis. In de bovenplaat behoeven slechts drie gaatjes met 3,5 mm diameter te worden geboord, nl. 2 voor bevestiging van de buishouder en een voor de spoel. Voor het tweede bevestigingsboutje van laatstgenoemde wordt nl. een der gaten langs de zijkant van de UF 001 gebruikt. Let op, dat de buishouder in de juiste stand wordt gemonteerd, d.w.z. met de open plaats tussen de bussen no's 1 en 7 naar de zijkant van het chassis gekeerd.

Nadat deze gaten zijn geboord kan men de chassisdelen aan elkaar schroeven, de frontplaat bevestigen en de buishouder, spoel, potentiometer alsmede de antenne-aarde en telefoon entree's op hun plaatsen vastzetten. Bij de buishouder en de antenne-aarde entree wordt een soldeerlip onder het bevestigingsmoertje vastgeklemd op de plaatsen zoals aangegeven in de montagetekening (fig. 3). Fig. 4 geeft een opstellingsschets van de bovenzijde; daar is ook de afstemcondensator zichtbaar, welke op het frontpaneel wordt vastgeschroefd. De boutjes komen met de koppen aan de voorzijde van dit paneel en om de condensator op de juiste afstand te houden worden om elk boutje 3 afstandringetjes gelegd.

De kleine onderdelen, zoals weerstand en vaste condensatoren, behoeven niet afzonderlijk te worden vastgezet, maar worden vrijdragend in de bedrading opgenomen. De verbindingsdraden bestaan uit vertind montagedraad van ongeveer 0,8 mm dikte, waaroverheen isolatiekous wordt geschoven. De leidingen worden aan de contacten gesoldeerd; wie dit nog nooit heeft gedaan, leze eerst de hiernevens afgedrukte soldeervoorschriften. Bedenk, dat het solderen van elektrische leidingen heel wat anders is dan „loodgieterswerk", gebruik van soldeerwater of -vet is hier absoluut ontoelaatbaar, het toestel zou hierdoor grondig worden beschadigd.

Hoe de verschillende leidingen komen te liggen, is duidelijk te zien in de montagetekening (fig. 3). Ten aanzien van de montage van roostercondensator en lekweerstand ( $C_2$  en  $R_2$ ) merken wij op, dat een nette, tevens degelijke verbinding



Een staafelement van  $1\frac{1}{2}$  V dient voor de gloeistroom, de huls is de negatieve pool. Drie in serie geschakelde zakbatterijen van  $4\frac{1}{2}$  V leveren reeds voldoende anodespanning. De lange strip is negatief, de korte positief. Verbindt de batterijen met „plus" van de ene aan „min" van de andere.

ontstaat. indien men eerst hun draadeinden aan beide kanten tezamen in een stukje isolatiekous steekt zodat zij samen één montage-eenheid vormen. Dit vergemakkelijkt bovendien het solderen.

Het met A aangegeven verbindingspunt is de aansluiting voor de vaste platen van de afstemcondensator, eveneens in fig. 4 aangegeven.

De draaibare platen van deze condensator moeten contact maken met no. 3 van de spoel en met chassis; daarvoor is het dus noodzakelijk, dat de (isolerende!) laklaag van het frontpaneel ter plaatse van de bevestigingsboutjes van condensator en chassis wordt weggekrabd. Een betrouwbaarder contact wordt echter verkregen door een rechtstreekse verbinding. Deze is niet getekend, maar men kan hem eenvoudig aanbrengen, nl. door één der tussenringetjes bij de bevestiging van de condensator te vervangen door een soldeerlip, waaraan dan een draad wordt gesoldeerd, waarvan het andere einde met no. 3 van de spoel wordt verbonden.

Het is van groot belang, de toevoerdraden naar de batterijen duidelijk te merken, om de kans op vergissingen door verkeerde aansluiting zo klein mogelijk te houden. Niet alleen heeft verwisseling van + en - ongunstige invloed op de werking, de buis kan onmiddellijk worden vernield, indien per abuis de 12 volts batterij op een der gloeidraad leidingen zou worden aangesloten!

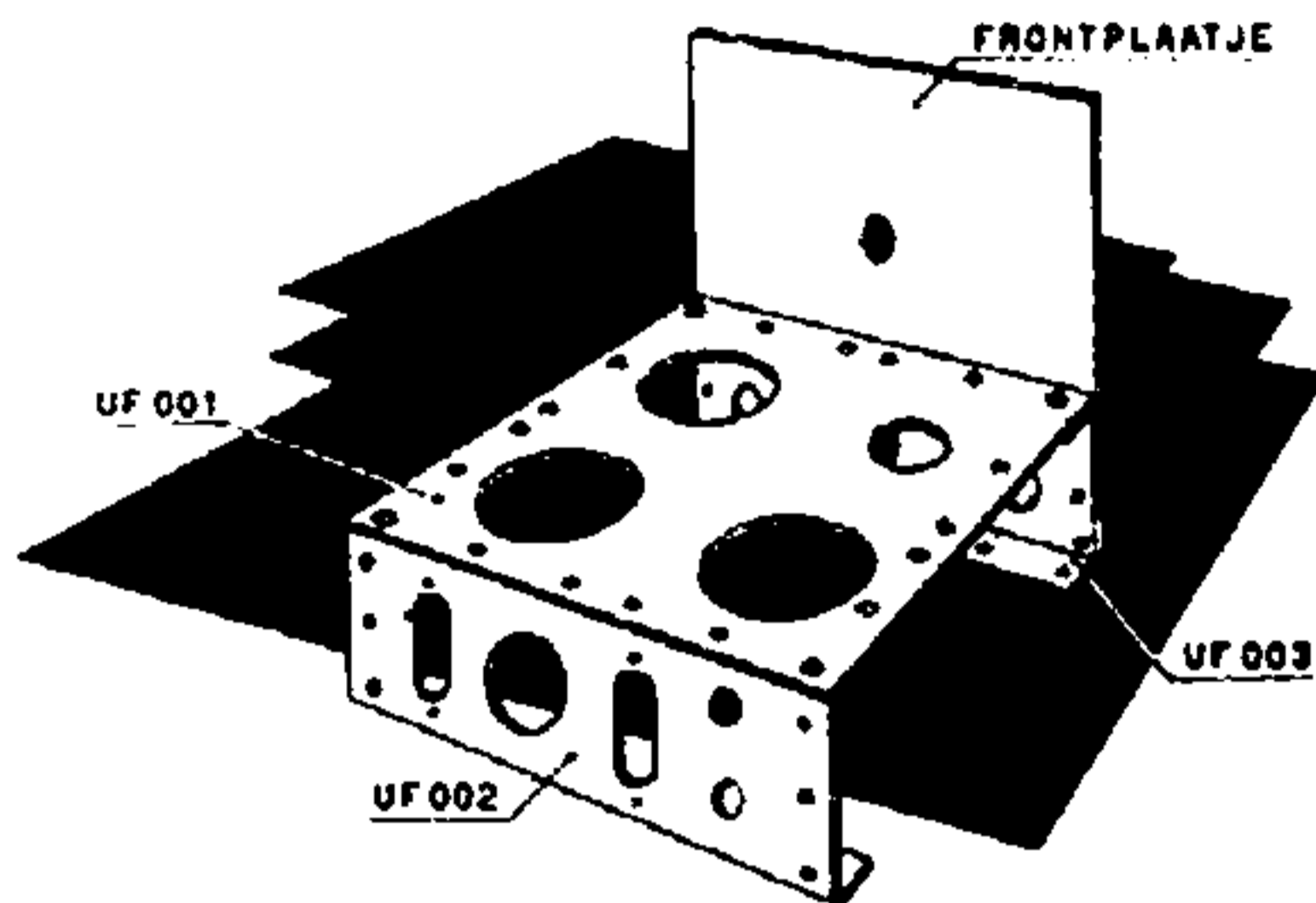


Fig. 2

## De eenlamper in bedrijf

Wanneer alles nog eens goed is gecontroleerd en nadat de bedrading in orde is bevonden, kan de buis in 't toestel worden geplaatst, waarna de batterijen worden aangesloten alsmede de telefoon en antenne en aarde. Door de knop van de potentiometer uit te trekken wordt het toestel ingeschakeld. Deze knop wordt voorlopig geheel linksom gedraaid — waardoor de terugkoppeling zeer gering is — en met de

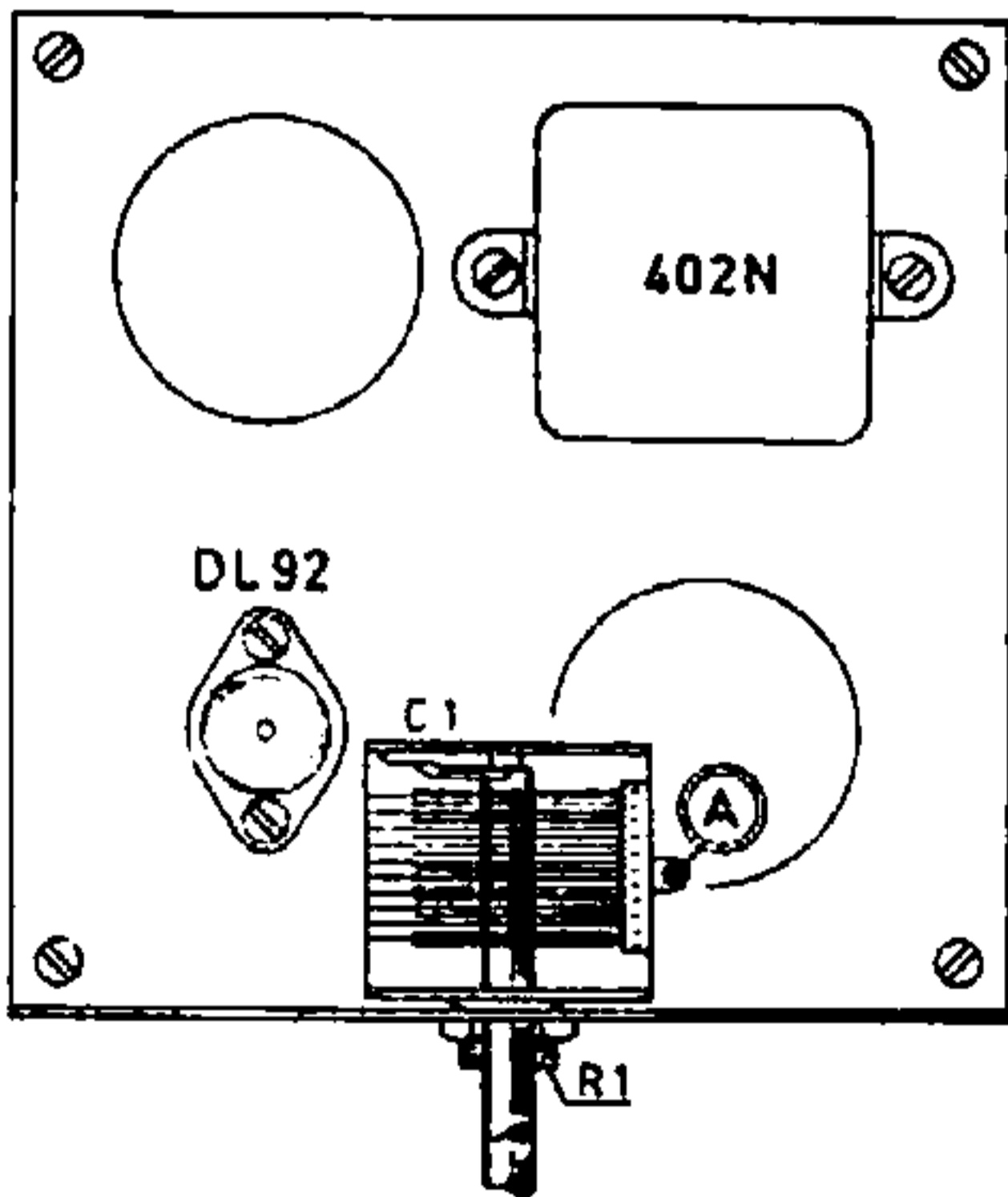


Fig. 4

condensatorknop wordt nu een zender opgezocht. Heeft men die gevonden dan wordt de terugkoppeling voorzichtig sterker gemaakt (knop van R<sub>1</sub> rechtsom draaien), terwijl gelijktijdig de afstemcondensator wordt bijgeregeld voor juiste afstemming. Het geluid zal sterker worden en de afstemming scherper, totdat een punt wordt bereikt, waarbij een fluittoon optreedt welke van toonhoogte verandert wanneer men aan de afstemknop draait. Dit is het teken, dat de ontvanger genereert en dus een ernstige storing in naburige toestellen veroorzaakt. Zover mag men het dus nooit laten komen, bovendien is de gevoeligheid nu veel minder. De terugkoppeling moet men altijd een eindje terugdraaien vanaf het punt waar het genereren inzet, dan is de gevoeligheid het grootst.

Wanneer niet op een zender is afgestemd hoort men geen fluittoon, het genereren is dan echter herkenbaar aan een zacht geruis, dat geleidelijk of met een klikje verdwijnt, zodra de terugkoppelknop „in de veilige richting” (linksom) wordt gedraaid. Na enige oefening zal men in staat zijn steeds „op het randje” van genereren in te stellen, zonder dat men de ontvanger even behoeft te laten genereren. Dit laatste is namelijk een hinderlijke gewoonte welke de „dilettant” kenmerkt.

Houdt er rekening mee, dat voor verschillende standen van de afstemcondensator ook de terugkoppeling een andere instelling vraagt. Tijdens het afstemmen moet men dus met de ene hand afstemmen en met de andere gelijktijdig de terugkoppeling bijregelen.

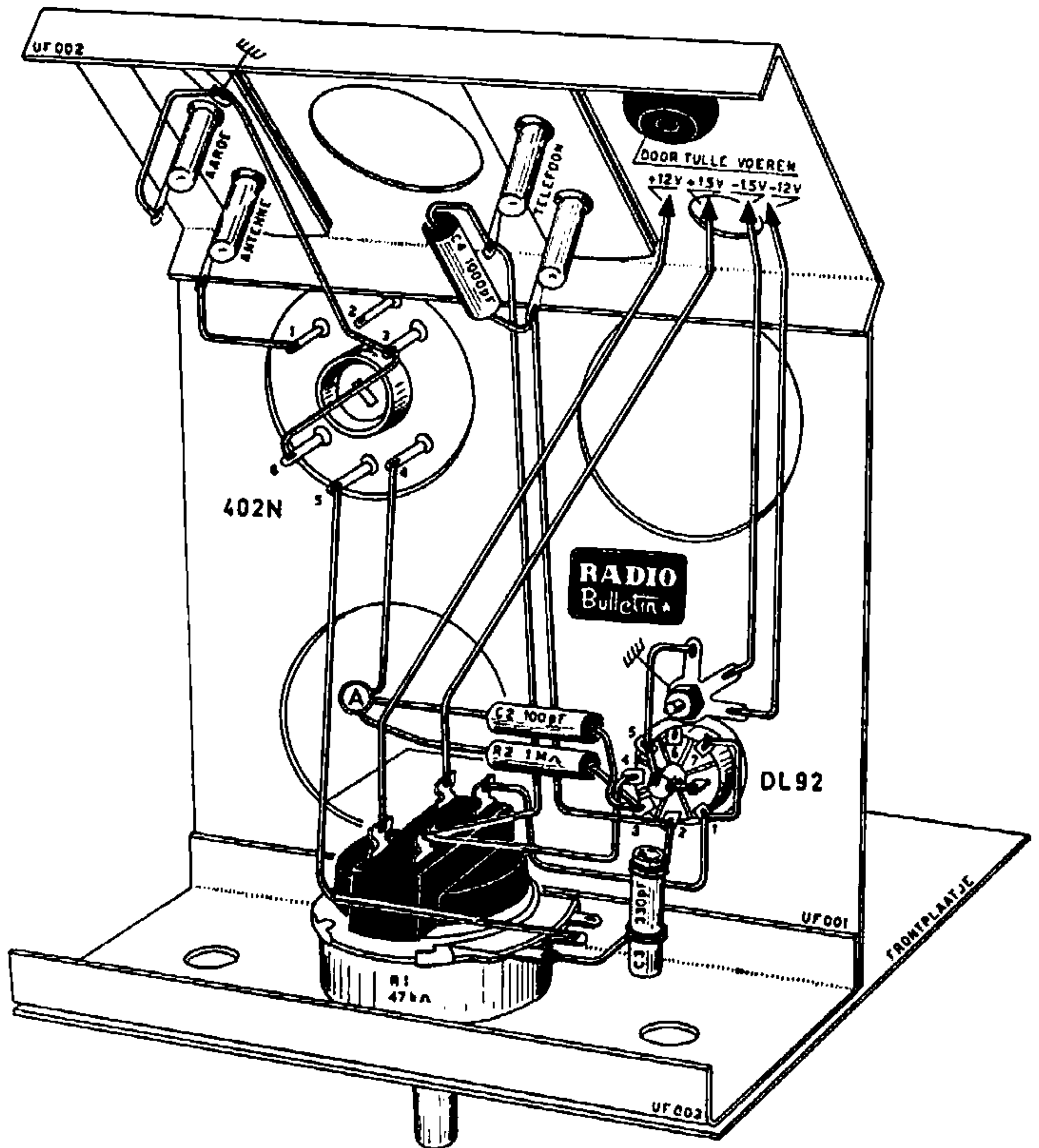


Fig.3

## Antenne en aarde

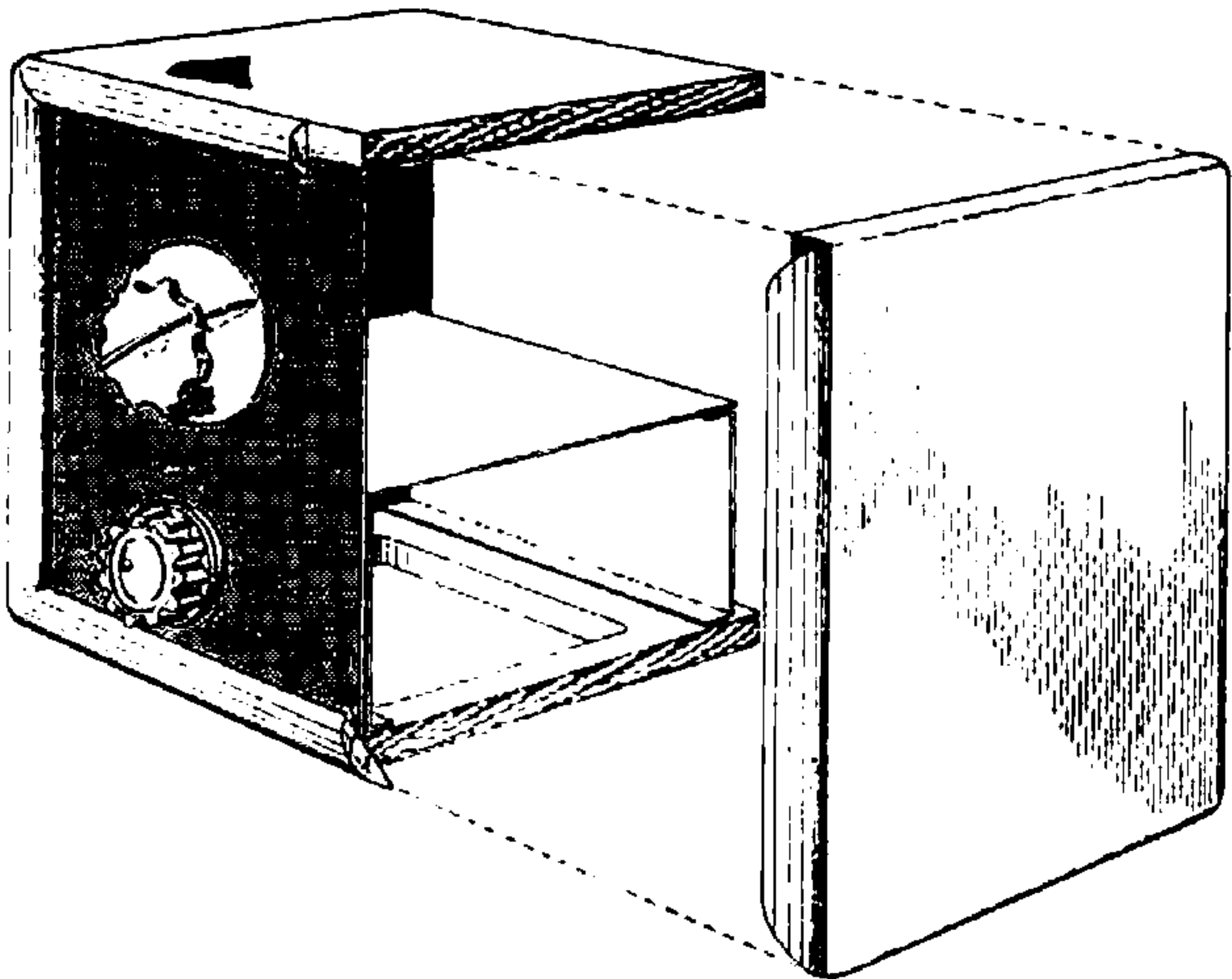
Wat de antenne betreft, maak deze zo hoog mogelijk. Een flinke hoogte, liefst „vrij uitzicht” over daken en bomen is nl. belangrijker dan een grote lengte. Een verticale staafantenne van bv. 2 tot 3 meter lengte en gemonteerd aan een schoorsteen van een huis met twee verdiepingen is te prefereren boven een horizontale draad van enkele tientallen meters, indien laatstgenemde niet meer dan 5 tot 8 m boven de grond hangt. Let er voorts op, dat de antenne zelf en de invoerleiding naar de ontvanger zeer goed zijn geïsoleerd m.b.v. keramische isolatoren van flinke afmetingen en goede kwaliteit.

De invoerleiding moet zoveel mogelijk op 5 tot 10 cm afstand worden gehouden van dak, dakgoot en muren. Hiervoor zijn afstandisolatoren in de handel.

De aardverbinding kan men maken aan een buis van de water- of gasleiding, desnoods aan de centrale verwarming. Ook voldoet een koperen buis, welke tot in het grondwater wordt geslagen. Gebruik een zg. aardklem om de aardleiding aan een buis te verbinden en zorg voor goed contact, door de betrokken buis ter plaatse goed blank te maken m.b.v. een vijl of schuurlijnen.

In het vrije veld kan men als „aarde” een draad van 20 tot 40 meter over de grond uitleggen, de richting hiervan heeft soms invloed op de signaalsterkte.





Voorbeeld voor een passende behuizing van de 1 lamps middengolf ontvanger

Tenslotte is het van belang een zo gevoelig mogelijke hoofdtelefoon te gebruiken. Wie zo groot mogelijke selectiviteit wil bereiken, desnoods ten koste van de uiterste gevoeligheid, kan met voordeel eens experimenteren met een mica- of keramisch condensatortje in serie met de antenne invoerleiding. Probeer capaciteiten van 47 pF tot 220 pF. Hoe groter de antenne, des te kleiner kan dit condensatortje zijn. Verder geldt: hoe kleiner capaciteit, des te beter is de selectiviteit.

## Het solderen

Het is vanzelfsprekend dat de verbindingen allen gesoldeerd moeten worden. Zij, die deze kunst nog niet verstaan, behoeven daarvoor niet terug te schrikken, want na bestudering van de hierna volgende instructies zal het een vrij eenvoudige zaak blijken te zijn.

- 1e. Solderen mag uitsluitend met harskernsoldeer plaats vinden, waarvoor speciaal het „Superspeed“ tin — in oranje kleurige pyramide doosjes — wordt aanbevolen. Wanneer de soldeerbout goed vertind en voldoende heet is, gaat het solderen als vanzelf en zijn andere vloeimiddelen overbodig.
- 2e. Zorg voor een schone bout, door met een grove vijl al het oxyde en verbrande tin weg te vijlen, tot de punt geheel blank is, dus zonder zwarte plekjes.
- 3e. Laat de bout goed heet worden (een niet-electrische boven een spiritus- of gasvlam) en strijk intussen met Superspeed soldeer over de punt, tot dit smelt en zich aan de bout vasthecht.
- 4e. De bout is heet genoeg, wanneer het soldeer onmiddellijk smelt bij het aanraken met de bout en de hars „rook“ afgeeft.  
Het tin aan de bout moet glanzend en dun vloeibaar zijn. Zo nu en dan de bout met een doekje vlug afvegen.
- 5e. De te solderen plaats moet absoluut schoon zijn; vernikkelde soldeerlippen worden afgekrabd, evenals oude en geoxydeerde, vertinde en vercadmiumde lippen. Ook de vast te solderen draad moet schoon zijn; blank koperdraad en emaliedraad worden door krabben of eventueel schuren gereinigd. Oud en dof geworden vertind draad kan ook beter afgekrabd worden. Alleen nieuw en glanzend draad is zonder meer geschikt om te solderen.
- 6e. De te solderen plaatsen moeten houden vertind worden, anders is hechting onmogelijk. Dit vertinnen kan tegelijk met het eigenlijke vast solderen geschieden, doch beginners doen beter, de beide bewerkingen achtereenvolgens te verrichten.
- 7e. Het vertinnen geschiedt, door de reeds vertinde bout tegen de soldeerplaats te houden en juist op de plaats waar de bout raakt wat Superspeed te laten smelten.
- 8e. Voor het solderen zelf laat men wat tin op de bout smelten en brengt deze druppel op de soldeerplaats, waar alles dan samenvloeit. Houd de bout er niet langer op, dan voor het uitvloeien nodig is, want vele onderdelen worden door overdadige warmte er niet beter op.
- 9e. Tijdens het afkoelen moet alles onbewegelijk blijven, door bewegen ontstaat een minder sterke las; bij het stollen van het tin wordt de oppervlakte plotseling dof. Men wacht dit moment dus altijd af.
- 10e. Het solderen van condensatoren en weerstanden moet met enig overleg geschieden. Wanneer de aan sluitdraadjes namelijk te kort worden afgeknipt, verandert bij het solderen de waarde door de te grote plaatselijke verhitting van het inwendige. Daarom: de draadjes niet te kort afknippen, doch overbodige lengte lever dubbelvouwen.