

**MG-AFSTEMMER VOOR AANSLUITING OP GRAMMOFOONVERSTERKER,
MET SCHAKELAAR VOOR KEUZE VAN VIJF WILLEKEURIGE MG STATIONS;
GEMONTEERD IN „UNIVERSUM” KAST**

WIE reeds een der nieuwe bouwdoos-versterkers 1) in de Universum kast van AMROH bezit of het plan heeft er een te bouwen, zal — als hij een radio-afstemmer in combinatie met zo'n versterker wil gebruiken — deze eenheid bij voorkeur in een bijpassende, liefst net zo'n kast willen monteren. Wij hebben dus die mogelijkheid eens onderzocht en daarbij bleek dat geen geschikte oplossing is te vinden voor een juiste opstelling van afstemcondensator, spoelen en afstemschaal, indien men hiervoor normaal in de handel verkrijgbare onderdelen wil gebruiken.

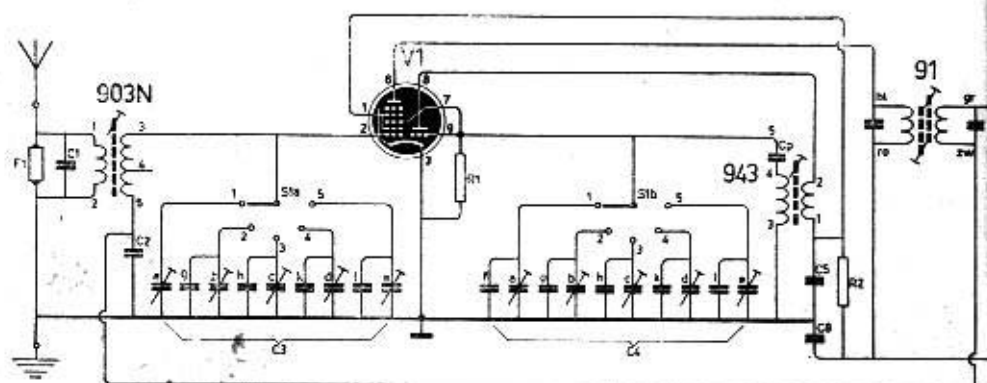
Zo kwamen we op de gedachte het eens te proberen met vaste afstemming, waardoor de montageproblemen van afstemschaal en variabele condensator komen te vervallen. Dit nu blijkt gemakkelijk uitvoerbaar, zoals in bijgaande afbeeldingen is te zien.

Ofschoon we bij de aanvang nog wat onwennig tegen het geval aankijken en ons afvroegen of het eigenlijk wel de moeite waard was een volwaardige superhet-afstemmer

voor ontvangst van slechts een vijftal stations te maken, bleek bij nader inzien dit idee helemaal niet zo gek. Want laten we eerlijk zijn: Hoeveel van het veel te grote aantal MG zenders kan men tegenwoordig nog behoorlijk ontvangen, d.w.z. zonder al te veel storing, zodat het programma werkelijk is te genieten? Ze zijn op de vingers van één hand te tellen! En verder is het toch zo, dat de meeste luisteraars hun radio-genot van een zeer klein aantal zenders betrekken. In dit licht gezien is het nog wel zo praktisch als men eenvoudig een van de vertrouwde stations met een schakelaar kan kiezen inplaats van het te moeten zoeken op de afstemschaal.

Het schema

De schakeling van deze afstemmer is — op de afstemcondensator na — geheel gelijk aan die van de UN-53, welke werd beschreven in RB mei '58, blz. 358 e.v. Op de bijzonderheden behoeven we hier dus niet terug te



- 51a-b op stand 1, Luxemburg
2. Hiv. E
3. Brussel Vlaams
4. Hiv. J
5. Brussel Frans

komen, we brengen alleen in herinnering, dat een uiterst gering anodestroom-verbruik — slechts 7 mA bij 250 V — de clou van deze schakeling is. Daarom kan men dan ook de voeding zonder bezwaar van de versterker betrekken waarop de afstemmer wordt aangesloten.

Inplaats van de tweevoudige afstemcondensator zijn een 2-polige vijf-standen schakelaar en een aantal trimmers en vaste condensatoren gemonteerd. Deze zijn zo geschakeld, dat de vijf verschillende afstemmingen van oscillator- en signaalkring onafhankelijk zijn, zodat bij draaien aan een der trimmers de afregeling van de overige trimmers niet kan worden verstoord. Men kan dus vijf geheel willekeurige MG stations kiezen en wil men later een van deze verwisselen voor een andere zender, dan heeft men alleen de betreffende trimmers van oscillator- en signaalkring te verstellen en eventueel de daaraan parallelgeschakelde vaste C's te vervangen door andere capaciteiten. Men is dan ook niet per se gebonden aan de aangegeven capaciteiten; deze gelden als voorbeeld en uitgangspunt voor de door ons gekozen programma's Luxemburg-II — Hilversum-II — Brussel-II — Hilversum-I — Brussel-I.

De bouw

Wij horen in gedachten de lezer al vragen: Waarom een schakelaar en geen druktoetsen? Wel, een schakelaar geeft de minste constructieve moeilijkheden, die kan gewoon worden vastgeschroefd, terwijl voor het aanbrengen van een druktoetsenklavier — dat is overigens heel goed toe te passen in deze afstemmer — er een gat in de voorkant van de kast moet worden gezaagd plus nog enkele andere metaalbewerks-voorzieningen. Wie in dergelijke klusjes niet bedreven is, zou zijn mooie Universum kast maar bederven; zodoende.

Wat de bouw betreft, de tekeningen en afbeeldingen spreken voor zichzelf, zodat wij daaraan niet veel meer hebben toe te voegen. Men heeft slechts een aantal 3,2 mm bevestigingsgaatjes in het standaard chassis te boren, waarna de onderdelen kunnen worden vastgeschroefd, het trimmer-paneeltje het laatst. Als dit vast zit, pas de trimmers en vaste condensatoren monteren.

Belangrijke punten

Om moeilijkheden met de m.f. versterker te

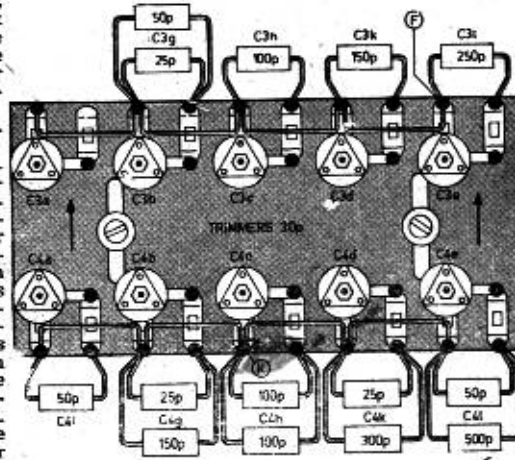
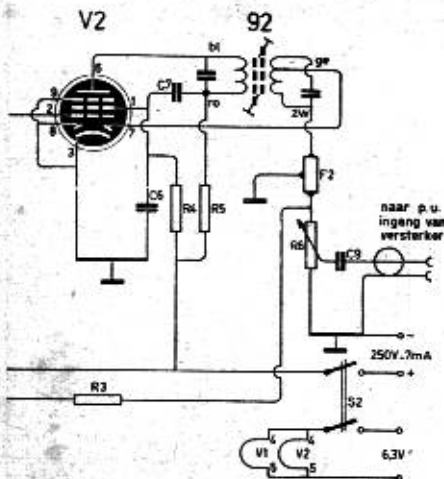


Fig. 2 - HET MONTAGEBORDJE MET DE AFSTEMCONDENSATOREN, bestaande uit vaste capaciteiten en trimmers. Bovenaan de antenne-sectie, onderaan de afstemcapaciteiten van de oscillator. Hoe de verbindingen met schakelaar en spoelen moeten worden gelegd, is in de montage-tekening fig. 3 aangegeven.

voorkomen monter men op de plaats van de EBF89 een bakelieten buishouder; de pertinax uitvoering van Cinch voldoet goed en geeft geen noemenswaardige vergroting van de anode-roostercapaciteit t.g.v. de grote diameter van de centrale buis, die een goede afscherming vormt.

Leg de verbinding van m.f. transformator naar anode van de mengbuis (blauw - 91 naar no. 6 - EC 91) vlak tegen het chassis. Hetzelfde geldt voor de rooster-, anode en diode-verbindingen van de EBF89; buig hier bovendien de betreffende lippen (resp. 2, 6 en 7) naar de buitenkant van de buishouder.

Fig. 1 DE SCHAKELING VAN DE „CALYPSO”

C1	100 pF mica (Mial)
C2-5-8-9	0,022 µF papier (Facon)
C3a-b-c-d-e	30 pF trimmer (Philips)
C3g	25+50 pF mica (Mial)
C3h	100 pF mica (Mial)
C3k	150 pF mica (Mial)
C3l	250 pF mica (Mial)
C4a-b-c-d-e	30 pF trimmer (Philips)
C4f	50 pF mica (Mial)
C4g	25+150 pF mica (Mial)
C4h	100+100 pF mica (Mial)
C4k	25+300 pF mica (Mial)
C4l	50+500 pF mica (Mial)
C5-7	4700 pF papier (Facon)
F1	m.f. filter 221-N (AMROH)
F2	diodefilter DF-1 (AMROH)
R1	47 kΩ ½ W (Vitrohm)
R2	56 kΩ 1 W ..
R3	10 MΩ 1 W ..
R4	470 kΩ 1 W ..
R5	4,7 kΩ 1 W ..
R6	220 kΩ potm. KV2 P55 (Vitrohm)

S1a-b	schakelaar 2 × 11 st.
S2	schakelaar op R6.
V1	ECH81
V2	EBF89

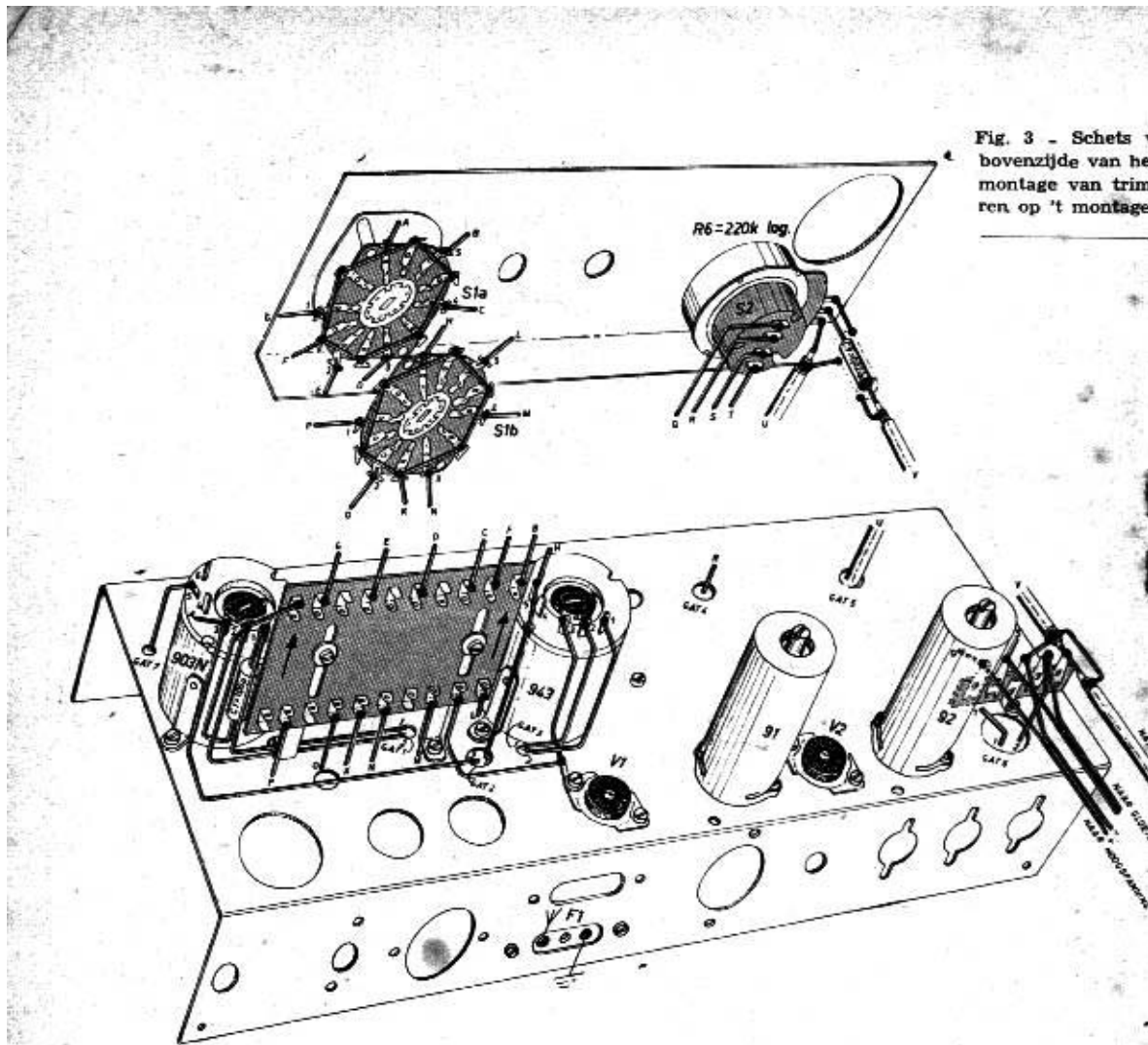


Fig. 3 - Schets van de bovenzijde van de montage van trimmen op 't montage

Houd de antenneverbinding met lip 1 van de 903 N dicht tegen de achterwand en zover mogelijk uit de buurt van de anodeleiding van de mengbuis.

Het verdient aanbeveling de gloeidraadleidingen in elkaar te draaien en dicht tegen het chassis te leggen.

Merk op, dat de in de bouwtekening aangegeven draadsteun, waarop de draden van de voedingskabel binnenkomen, een 5-lips exemplaar is waarvan de laatste is afgeknipt om ruimte te laten voor de afgeschermd af-uitgangsleiding.

Voeding

Vrijwel iedere met E-buizen uitgeruste versterker kan de voedingspanningen van de „Calypso” leveren.

Verbind de gloeidraadleidingen met de 6,3 V aansluiting van de voedingstransformator of eventueel parallel aan een signaallampje, indien dat gemakkelijker is te bereiken. Let er op dat de gloeidraadverbindingen in de „Calypso” zelf nergens contact met chassis maken. Dit circuit is immers in de versterker op een of andere wijze geaard. Mocht men desondanks last van gloeidraadstrom ondervinden, breng dan een condensator van

0,02 à 0,1 μ F aan tussen chassis en een der gloeidraadcontacten. De leiding „-hsp.” komt aan het chassis van de versterker, de plusleiding aan een punt dat +250 V t.o.v. chassis voert bv. aan de (niet met anode verbonden) primaire aansluiting van de uitgangstransformator.

a.f. uitgang

De aan C9 verbonden uitgangskabel wordt met de ingang van de versterker verbonden, de mantel uiteraard aan de aardzijde. Hier moet op het volgende worden gelet: Ter voorkoming van vervorming bij grotere modulatie diepte moet de ingangsimpedantie van de versterker zo groot mogelijk zijn, zeker niet kleiner dan 500 k Ω , liefst groter.

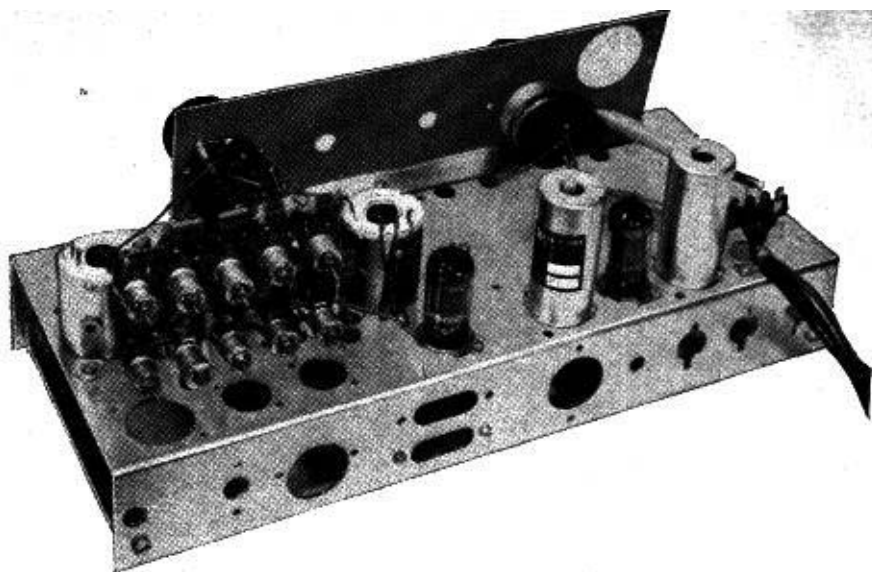
Aangezien de „radio”ingang van moderne (voor)versterkers gewoonlijk een betrekkelijk lage impedantie heeft, zal men die niet altijd kunnen gebruiken. Het beste kiest men de ingang voor een kristal pick-up. Is ook

Fig. 4 - Bedrading aan onderkant van het chassis. Lees de paragraaf „belangrijke punten”.



na de bedrading aan de chassis. Een detail van de hers en vaste condensatorde is in fig. 2 gegeven.

Alles wat bij de afstemkringen behoort is boven op 't chassis gemonteerd. De trimmers — twee voor elk der willekeurige te kiezen stations — zijn gemakkelijk te bereiken wanneer het chassis in de kast is gemonteerd.

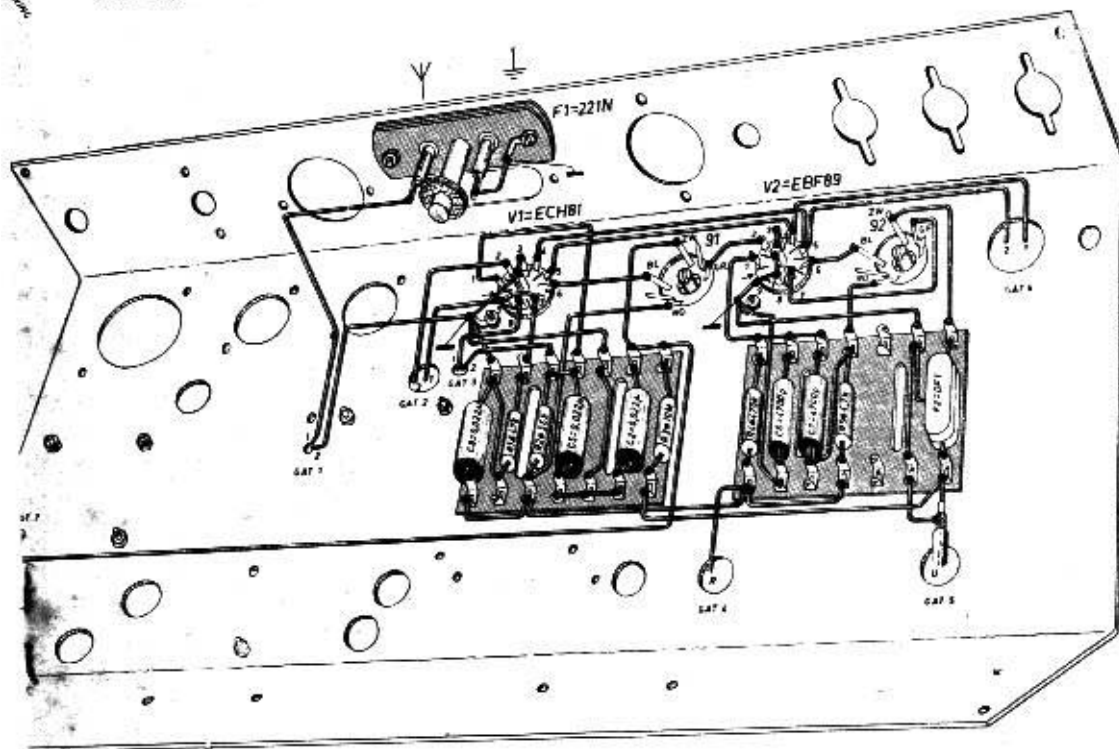


deze niet bevredigend, bv. omdat in het pickup-kanaal een correctieschakeling voor de opnamekarakteristiek aanwezig is, dan kan men zijn toevlucht nemen tot een microfooningang met tussenschakeling van een 2 MΩ potmeter, die dan echter van volledige afscherming moet worden voorzien om het oppikken van brom tegen te gaan. Deze potmeter geeft men een vaste instelling, nl. zo, dat sterke signalen de microfoonversterker niet kunnen overbelasten. De kabelcapaciteit mag maximaal 200 tot 300 pF zijn, hetgeen er op neer komt dat een lengte van 1 à 1,5 m gewoon microfoonkabel is te gebruiken; met capaciteitsarm coaxkabel kan men des-

gewenst grotere afstand tot de versterker overbruggen.

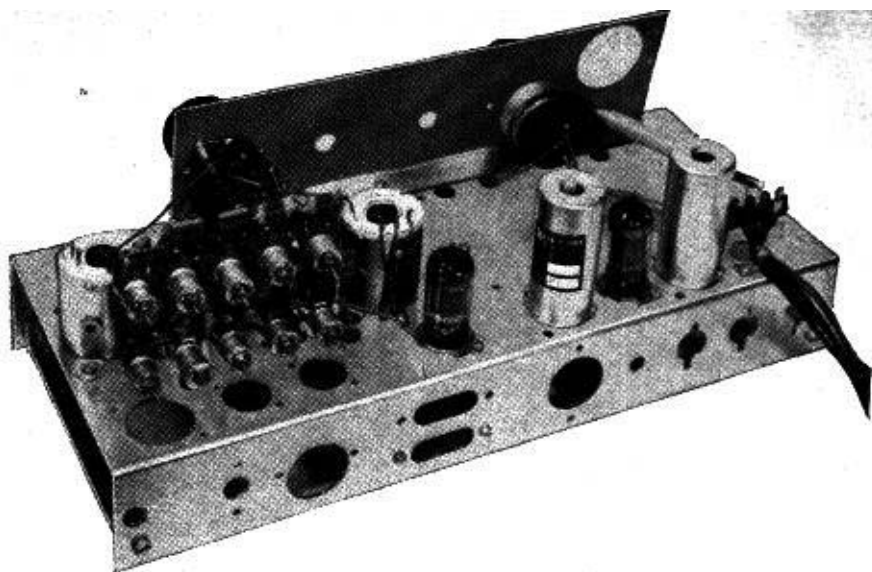
Afregeling

Eerst worden de kernen van de spoelen 903N en 943 zover ingedraaid, dat hun koppen in één vlak liggen met de bovenkant van de spoelvorm; daarna worden ze vastgezet met een druppel was of lak. Sluit de afstemmer aan op een versterker, schakel beiden in en sluit een antenne aan. Met S1 draait men aan C4a tot men Luxemburg-II hoort; daarna C3a bijregelen tot dit station met de grootst mogelijke sterkte doorkomt. Vervolg zie blz. 441



na de bedrading aan de chassis. Een detail van de hers en vaste condensatorde is in fig. 2 gegeven.

Alles wat bij de afstemkringen behoort is boven op 't chassis gemonteerd. De trimmers — twee voor elk der willekeurige te kiezen stations — zijn gemakkelijk te bereiken wanneer het chassis in de kast is gemonteerd.

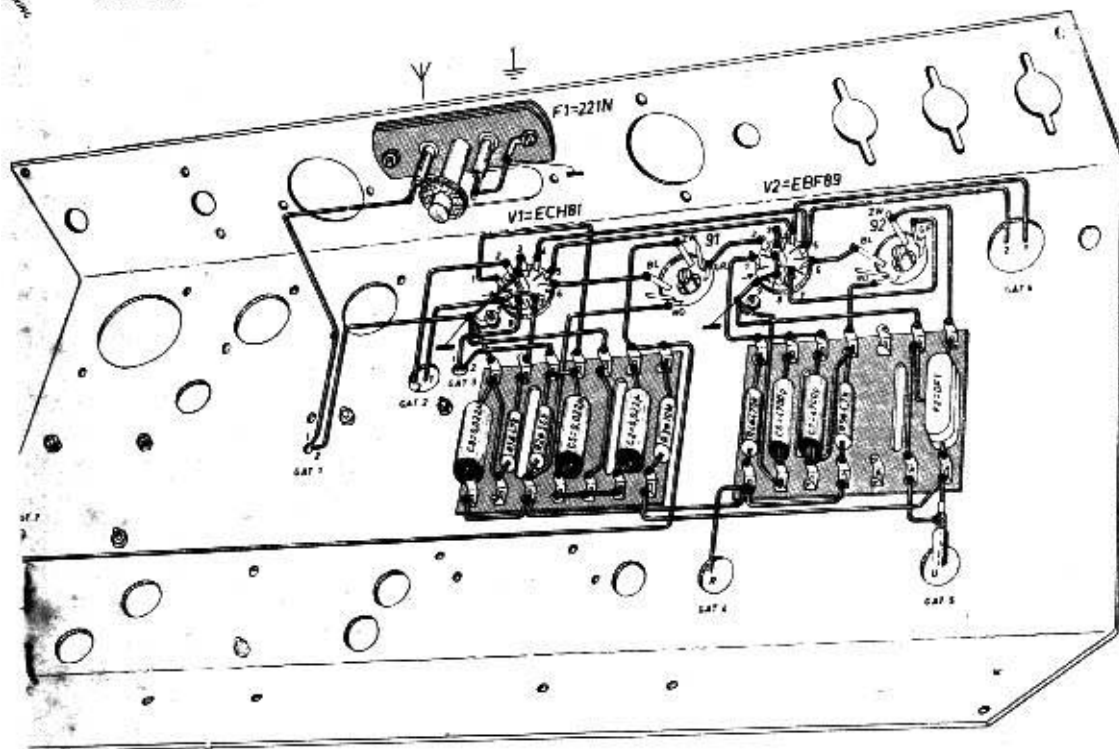


deze niet bevredigend, bv. omdat in het pickup-kanaal een correctieschakeling voor de opnamekarakteristiek aanwezig is, dan kan men zijn toevlucht nemen tot een microfooningang met tussenschakeling van een 2 MΩ potmeter, die dan echter van volledige afscherming moet worden voorzien om het oppikken van brom tegen te gaan. Deze potmeter geeft men een vaste instelling, nl. zo, dat sterke signalen de microfoonversterker niet kunnen overbelasten. De kabelcapaciteit mag maximaal 200 tot 300 pF zijn, hetgeen er op neer komt dat een lengte van 1 à 1,5 m gewoon microfoonkabel is te gebruiken; met capaciteitsarm coaxkabel kan men des-

gewenst grotere afstand tot de versterker overbruggen.

Afregeling

Eerst worden de kernen van de spoelen 903N en 943 zover ingedraaid, dat hun koppen in één vlak liggen met de bovenkant van de spoelvorm; daarna worden ze vastgezet met een druppel was of lak. Sluit de afstemmer aan op een versterker, schakel beiden in en sluit een antenne aan. Met S1 draait men aan C4a tot men Luxemburg-II hoort; daarna C3a bijregelen tot dit station met de grootst mogelijke sterkte doorkomt. Vervolg zie blz. 441



CALYPSO

VIJF ZENDER AFSTEMMER

1 Chassis 91.012	/ 8.50
1 Indicatieplaat „Calypso” ..	- 2.00
1 Mu-core spoelstel 903 N-943	- 10.00
1 Mu-core filter 221-N en diodefilter DF1	- 2.95
1 Mu-core m.f. transformator 91 en 92	- 7.80
2 Philips buizen (ECH81 en EBF89)	- 12.25
2 Noval voeten, 1 draadsteun 5-lips	- 0.82
2 Weerstandbordjes 7- en 1 × 10-lips	- 1.65
1 Schakelaar 2 × 11 st. 48.072	- 3.70
1 B/L plug en 60 cm coax- kabel	- 1.75
3 Soldeerlippen, 21 boutjes M3 × 10, 4 M4 × 10	- 0.61
2 m netsnoer 2 × 0,75 mm ² ..	- 0.36
10 Philips luchttrimmers 30 pF	- 4.50
2 Wima cond. 4700 pF 4 × 0,022 μF	- 2.20
3 Mial polyst. cond. 25, 50 en 100 pF	- 1.35
2 Mials 150, 1 × 250, 300 en 500 pF	- 0.81
1 Vitrohm potmeter 220 kΩ, K II, P55	- 3.00
1 Vitrohm weerst. 0,5 W: 47 kΩ	- 0.13
1 Vitrohm weerst. 4,7 k, 47 k, 56 k, 470 k, 10 MΩ	- 0.80
Prijs „CALYPSO” onderdelen bij benodering	/ 65.00

CALYPSO

Met C4a en C3a kan men op ieder station tussen ca. 1400 en 1800 kHz (215...185 m) afstemmen. Op dezelfde manier worden de vier stations afgestemd voor de resterende standen van S1. Met de oscillatortrimmer (C4-a-b-c-d-e) stemt men af op het betreffende station, bijregelen op maximale sterkte geschiedt telkens met de bijbehorende signaalkring-trimmer (C3-a-b-c-d-e).

Pas na het instellen van alle trimmers worden de kernen van de m.f. transformatoren bijgeregeld op maximale geluidsterkte, waarbij men tijdelijk een zo kort mogelijk draadje als antenne gebruikt; met een zo zwak mogelijk signaal kan men namelijk 't nauwkeurigst afregelen.

Wanneer het apparaat goed is doorgewarmd, dus bv. na een half uur in bedrijf te zijn geweest, regelt men alle trimmers nog eens zorgvuldig na, dit keer met het chassis in de kast gemonteerd.

Mocht na verloop van tijd de afstemming van een of meer stations zijn verlopen, dan is dat weer gemakkelijk op te heffen door de betreffende trimmers bij te regelen.

1) Parsifal, Fidelio, Bolero en Capriccio.