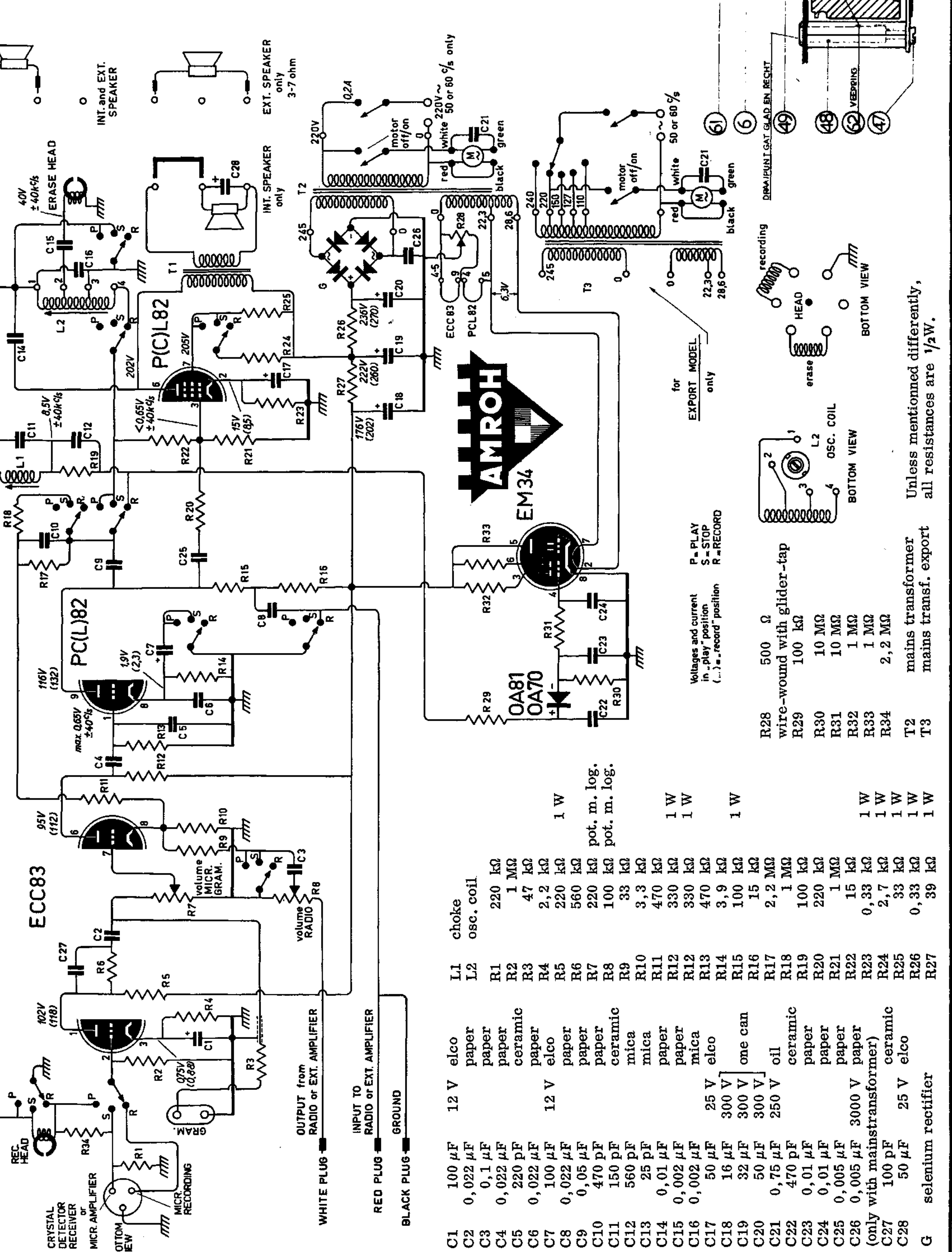
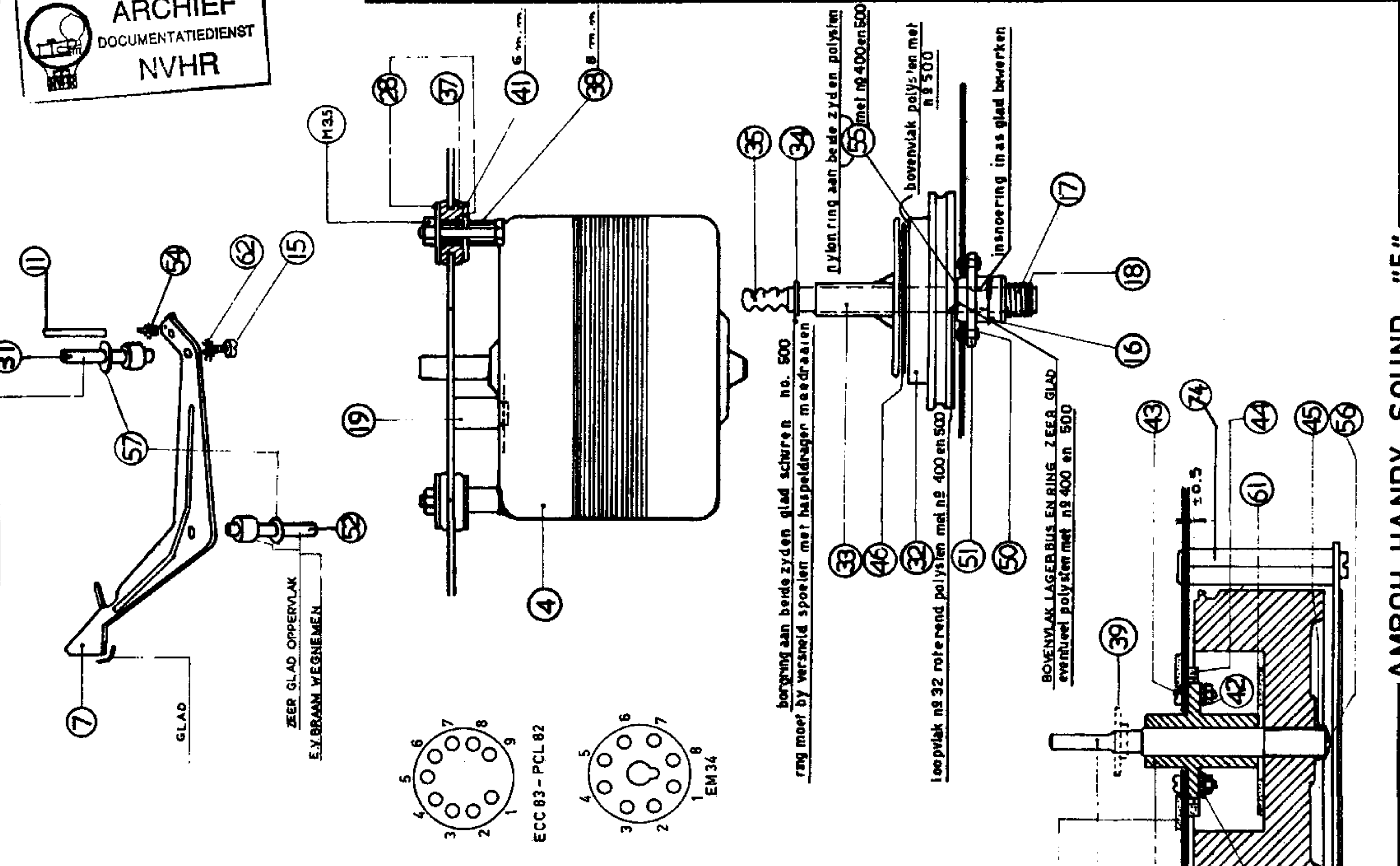


ZEER GLAD OPPERVLAK E.V. BRAAM WEGNEMEN

rel n° 8 moet zeepvl op asje n° 31 lopen

ZEER GLAD OPPERVLAK E.V. BRAAM WEGNEMEN



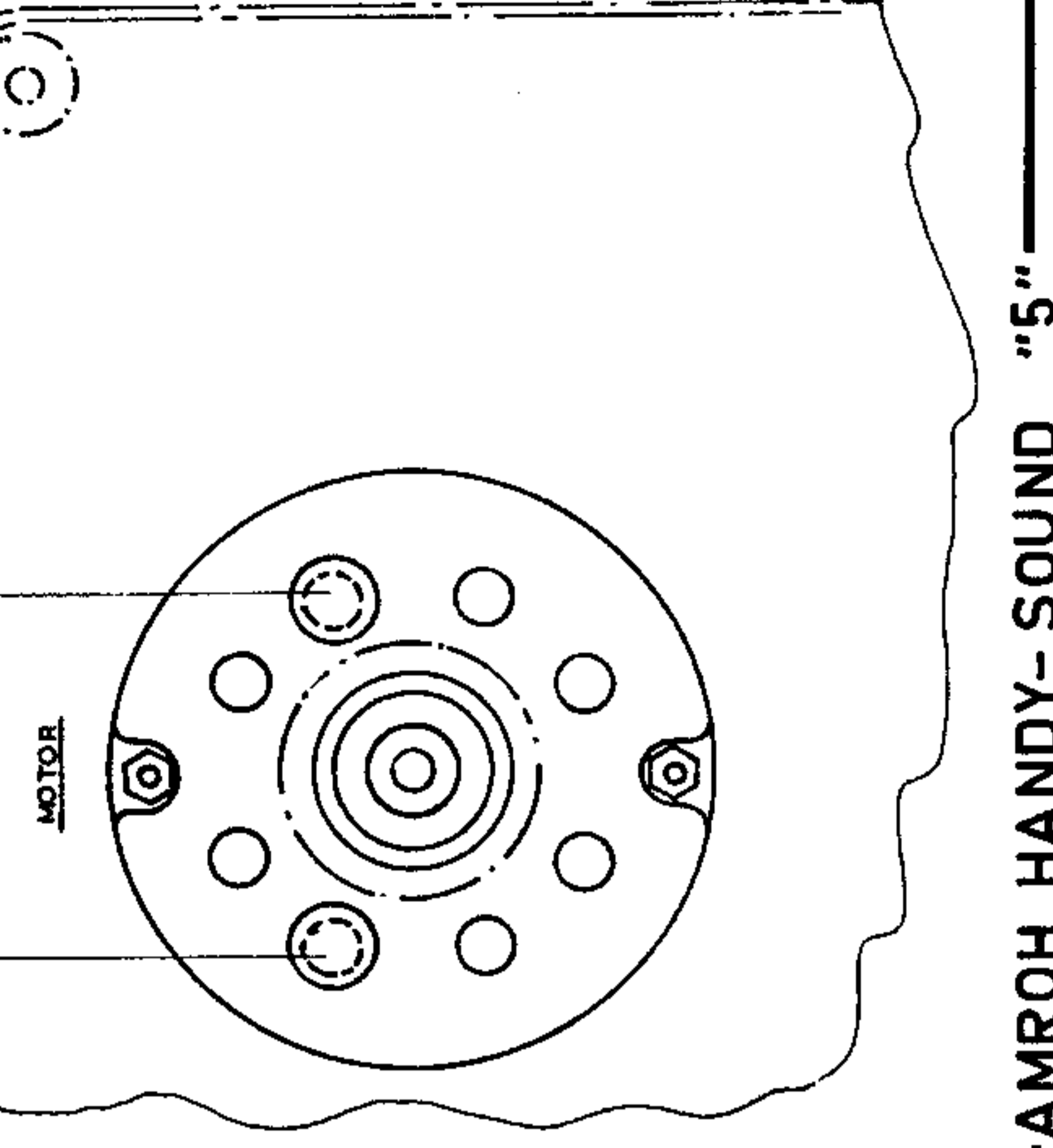
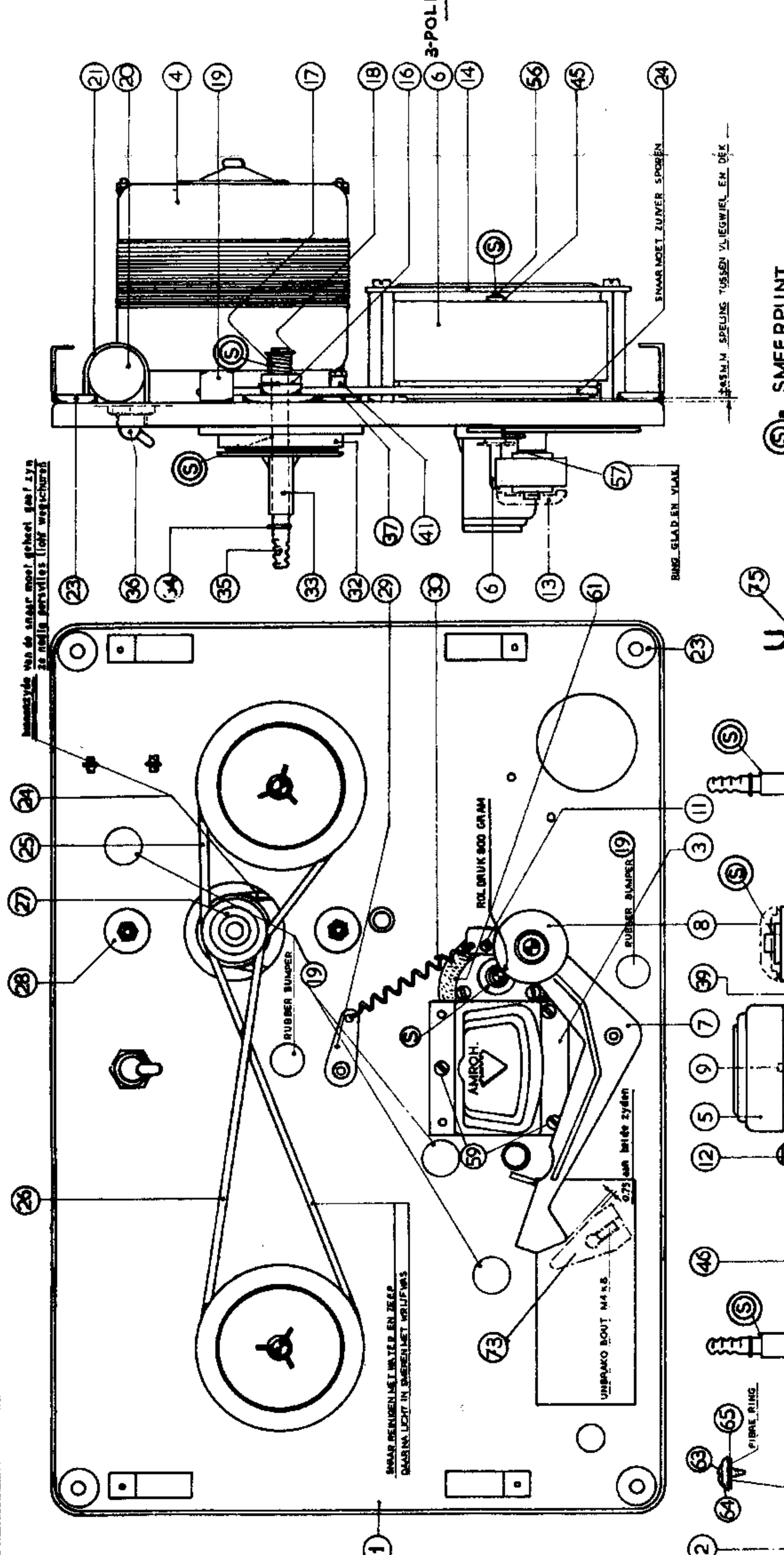
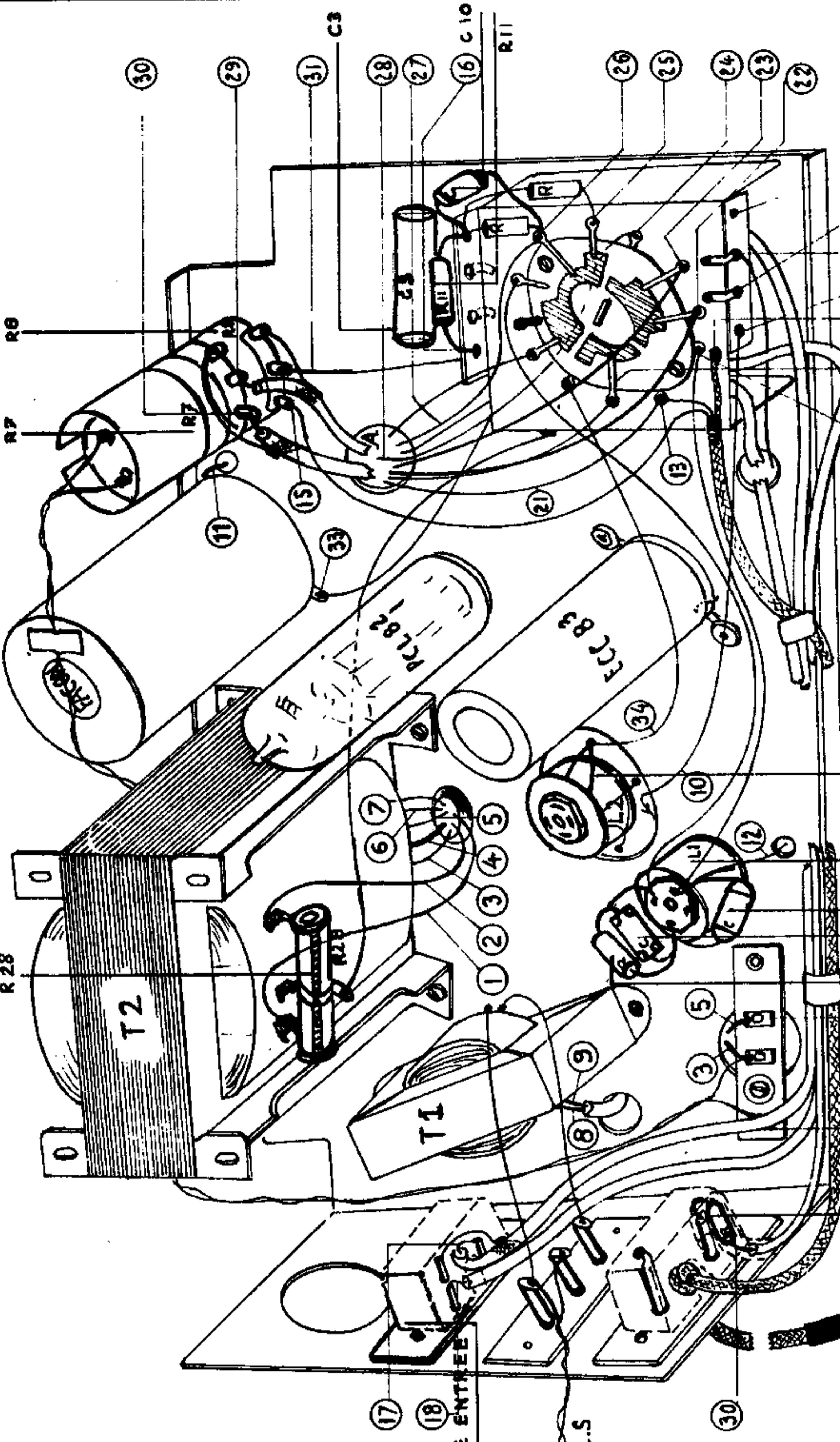
C1	100 μF	12 V	elco
C2	0,022 μF		paper
C3	0,1 μF		paper
C4	0,022 μF		paper
C5	220 pF		ceramic
C6	0,022 μF		paper
C7	100 μF	12 V	elco
C8	0,022 μF		paper
C9	0,05 μF		paper
C10	470 pF		paper
C11	150 pF		ceramic
C12	560 pF		mica
C13	25 pF		mica
C14	0,01 μF		paper
C15	0,002 μF		paper
C16	0,002 μF		mica
C17	50 μF	25 V	elco
C18	16 μF	300 V	one can
C19	32 μF	300 V	one can
C20	50 μF	300 V	one can
C21	0,75 μF	250 V	oil
C22	470 pF		ceramic
C23	0,01 μF		paper
C24	0,01 μF		paper
C25	0,005 μF		paper
C26	0,005 μF	3000 V	paper
C27	100 pF		(only with mainstransformer)
C28	50 μF	25 V	elco
G			selenium rectifier

L1	choke	220 kΩ
L2	osc. coil	1 MΩ
R1		47 kΩ
R2		2,2 kΩ
R3		220 kΩ
R4		560 kΩ
R5		220 kΩ
R6		100 kΩ
R7		33 kΩ
R8		3,3 kΩ
R9		470 kΩ
R10		330 kΩ
R11		330 kΩ
R12		470 kΩ
R13		3,9 kΩ
R14		100 kΩ
R15		15 kΩ
R16		2,2 MΩ
R17		1 MΩ
R18		100 kΩ
R19		220 kΩ
R20		1 MΩ
R21		15 kΩ
R22		0,33 kΩ
R23		2,7 kΩ
R24		33 kΩ
R25		0,33 kΩ
R26		39 kΩ
R27		

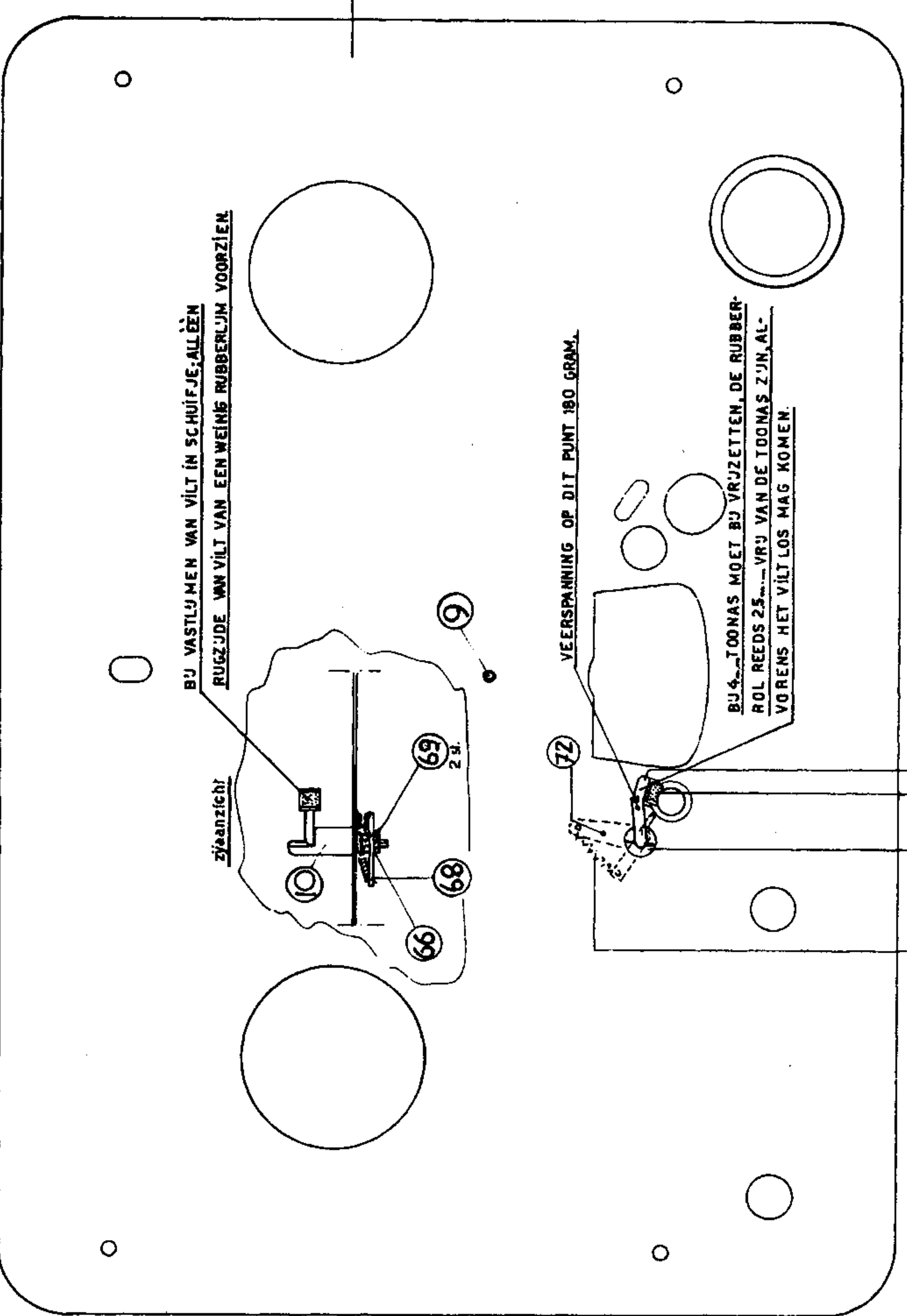
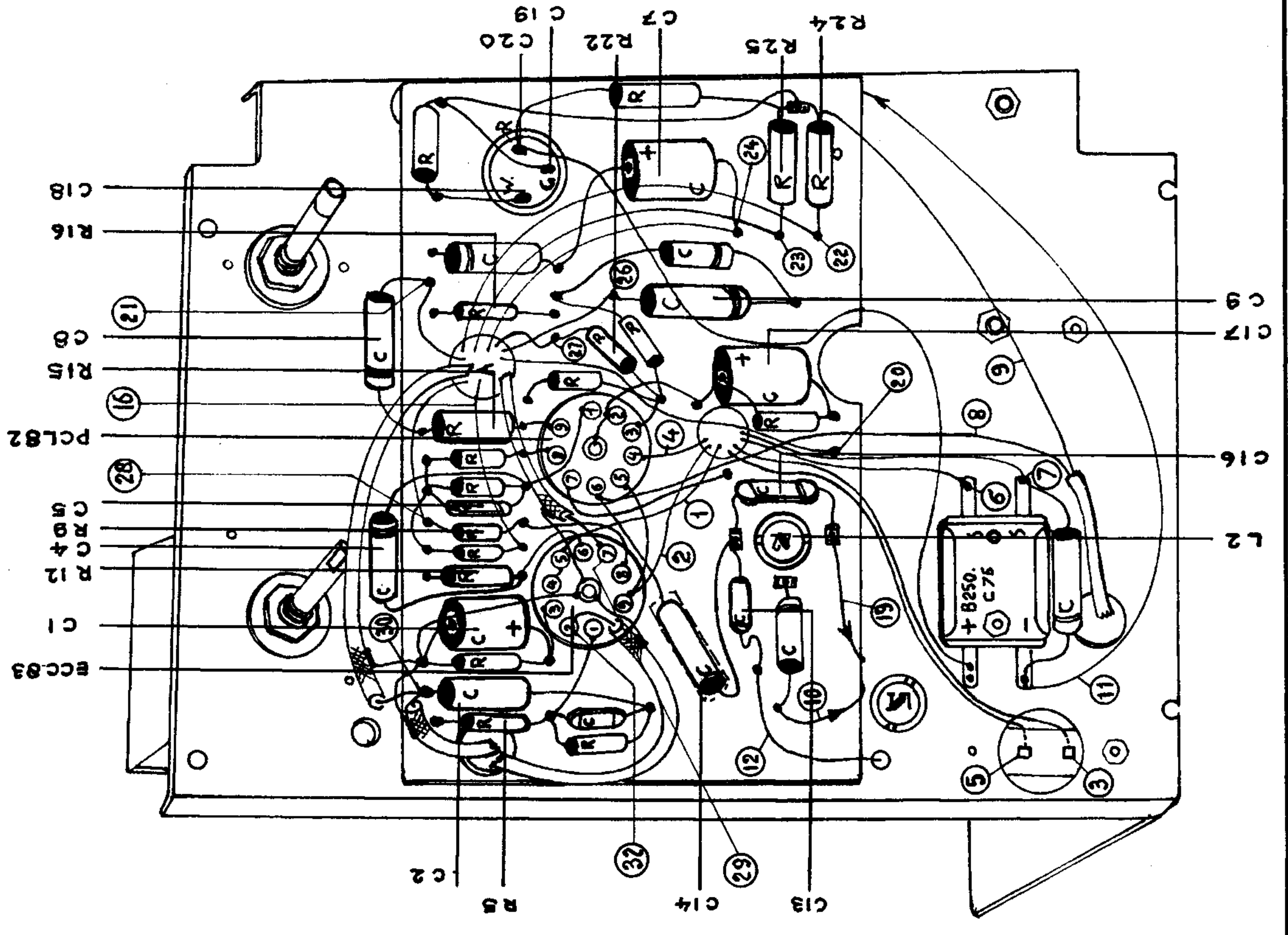
Unless mentioned differently, all resistances are 1/2W.

mainstransformer, export

mainstransf. export



- | | | | | | | | | |
|----|------------------------------|------------|----|------------------------------|------------|----|----------------------------|-------------|
| 1 | montageplaat | 17.055.446 | 18 | borgring voor frictieas | 4.005.002 | 56 | kogel 1/8" | 4.999.020 |
| 2 | dekplaat | 17.055.516 | 19 | bumper | 17.055.419 | 57 | nylon ringen | 4.414.001 |
| 3 | stoeltje | 17.055.404 | 20 | aanloop condensator 0,75 µF | | 58 | onderlegplaatje | 2.001.021 |
| 4 | motor | 55.003.009 | 21 | beugel v. idem | 17.055.401 | 59 | P.K. boutje N.4 x | 17.055.418 |
| 5 | kopje | 55.002.005 | 22 | indicatorring voor venster | 17.055.565 | 60 | viltstrook voor kop | 17.055.407 |
| 6 | vliegwiel | 17.055.539 | 23 | tule in dek | 16.012 | 61 | vilttringen | 4.333.003 |
| 7 | vrijzetmechanisme | 17.055.499 | 24 | capstansnaar 4 x 95 mm | 17.055.474 | 62 | veerringen | 2.001.N.024 |
| 8 | rubberrol | 17.055.553 | 25 | opwikkelnaar 60 x 3 mm | 17.055.524 | 63 | P.K. bouten | 17.055.422 |
| 9 | leidpen | 17.055.393 | 26 | afwikkelnaar 112 x 3 mm | 17.055.414 | 64 | rozetten | 4.038.002 |
| 10 | holle leidpen | 17.055.480 | 27 | motorpulley | 17.055.463 | 65 | ring | 4.333.003 |
| 11 | leidpen | 17.055.411 | 28 | sluitring | 17.055.080 | 66 | veerring voor banddrucker | 4.333.003 |
| 12 | leidpen 30 x 10 mm | 17.055.389 | 29 | lip voor trekveer | 17.055.430 | 67 | veer voor banddrucker | 17.055.486 |
| 13 | afdekdop | 17.055.566 | 30 | trekveer | 17.055.333 | 68 | instellip voor banddrucker | 17.055.487 |
| 14 | taatsplaat | 17.055.561 | 31 | as voor rubberrol | 17.055.472 | 69 | moeren van banddrucker | 3.001.001 |
| 15 | bout v. drukrolas | 1.303.002 | 32 | frictieschijf | 17.055.472 | 70 | arm voor banddrucker | 17.055.513 |
| 16 | clip v. schuifas | 17.055.465 | 33 | haspeldrager | 17.055.307 | 71 | vilt voor banddrucker | 17.055.485 |
| 17 | spiraal voor frictieas | 17.055.339 | 34 | borgring | 4.004.002 | 72 | steunlip voor veer | 17.055.430 |
| | | | | | | 73 | voor banddrucker | 17.055.369 |
| | | | | | | 74 | kolom | 17.055.466 |
| | | | | | | 75 | splittoppen | 4.345.006 |
| 35 | frictieas | | 41 | afstandsbusje v. motor | | | | |
| 36 | motor schakelaar | | 42 | moer | | | | |
| 37 | tule (motor) | | 43 | bout voor lager vliegwiel | | | | |
| 38 | afstandsbusje | | 44 | vilttring onder montageplaat | | | | |
| 39 | oliekeerring | | 45 | borgbus v. vliegwiel | | | | |
| 40 | sierring voor ogd | | 46 | frictie vilttring | | | | |
| 41 | afstandsbusje v. motor | | 47 | bout M 4 x 8 | | | | |
| 42 | moer | | 48 | kolom | | | | |
| 43 | bout voor lager vliegwiel | | 49 | capstan lager | | | | |
| 44 | vilttring onder montageplaat | | 50 | klinknagels | | | | |
| 45 | borgbus v. vliegwiel | | 51 | lager v. frictieas | | | | |
| 46 | frictie vilttring | | 52 | as v. hefboom | | | | |
| 47 | bout M 4 x 8 | | 53 | onderlegging vilt | | | | |
| 48 | kolom | | 54 | boutje v. leidpen (11) | | | | |
| 49 | capstan lager | | 55 | nylon ring | | | | |

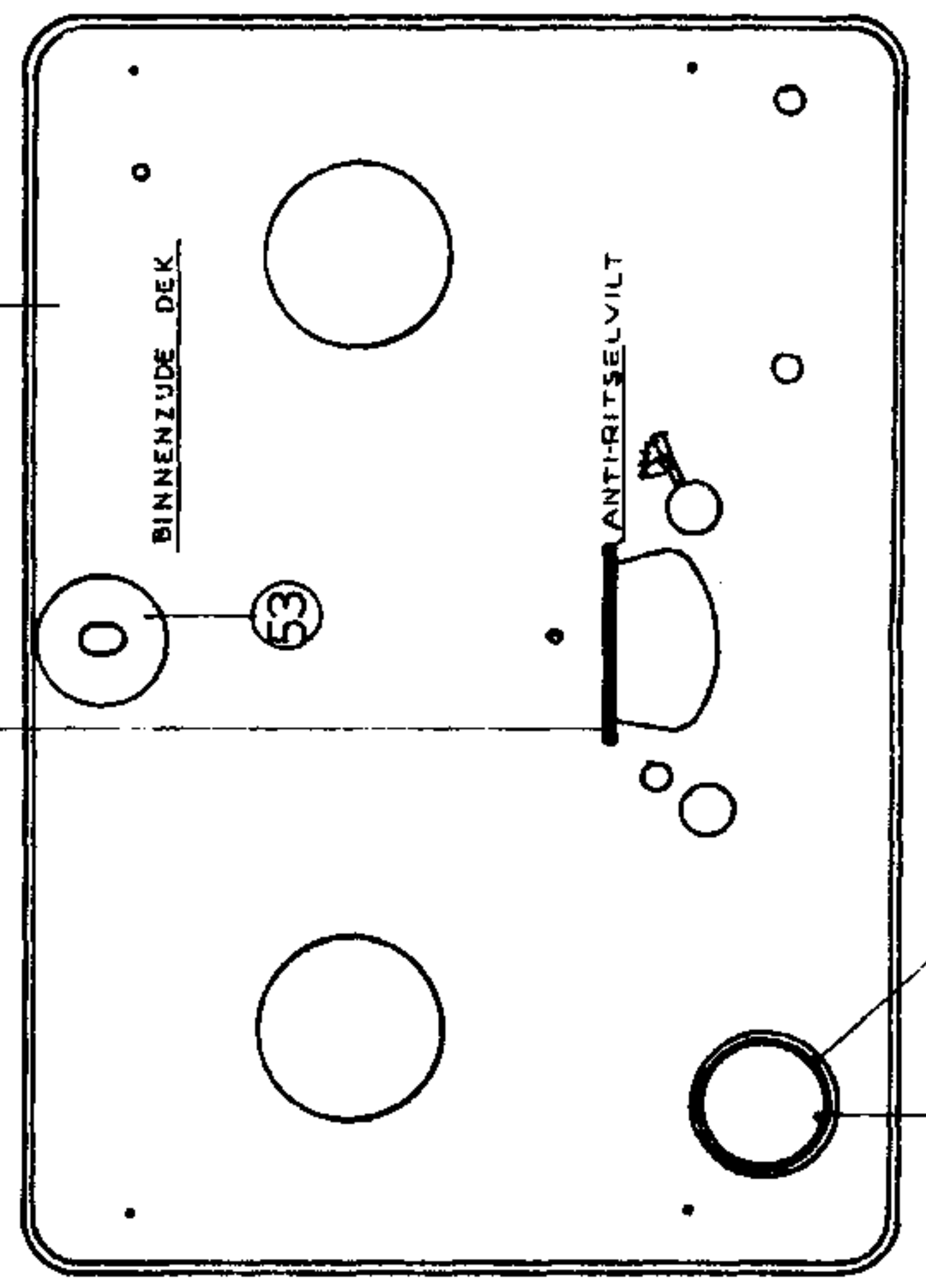


BIJ VASTLUIJEN VAN VILT IN SCHUIVFJE, ALLEEN
 RUGZIJDE VAN VILT VAN EEN WEINIG RUBBERLIJM VOORZIEEN

Zijaanzicht

VEERSpanning OP DIT PUNT 180 GRAM.

BIJ 4... TONAS MOET BIJ VRIJZETTEN, DE RUBBER-
 ROL REEDS 25... VRIJ VAN DE TONAS ZIJN, AL-
 VOORENS HET VILT LOS MAG KOMEN.



SCHAAL 1:2