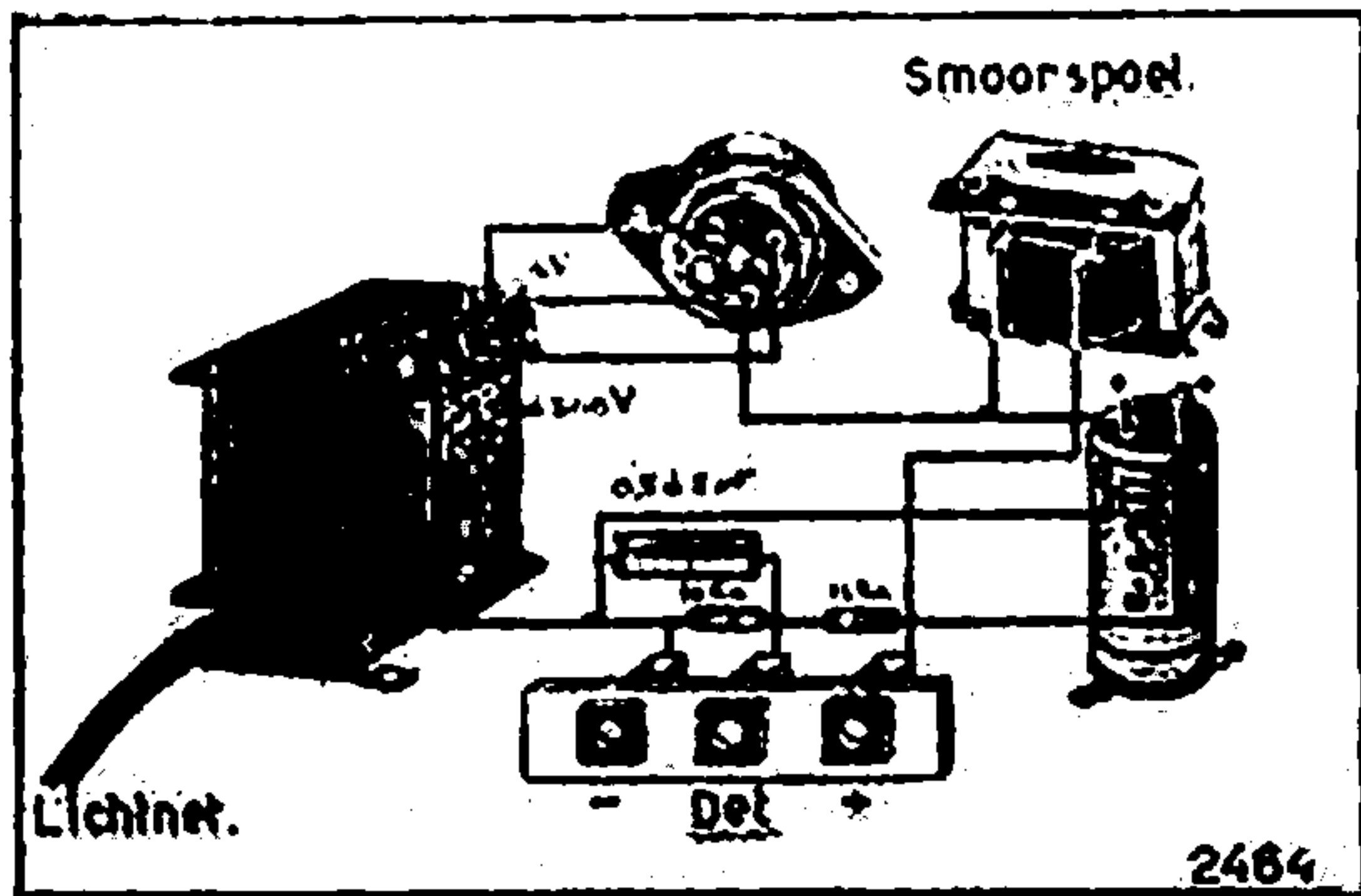


Tweelamps kampeerontvanger

Bij dit ontvangertje is de luidspreker ingebouwd; wanneer alleen met een hoofdtelefoon wordt geluisterd, kan de anodespanning gerust lager zijn, bijv. 45 Volt.



Voor het aansluiten van de antenne kan keuze gemaakt worden uit de aansluitbuszen 1, 2 of 3. Bus 4 (onder 1) is de goede aansluiting. De afmetingen van het apparaatje zijn in de werktekening aangegeven, hoewel die hoofdzakelijk bepaald worden door de luidspreker en de anodebatterij.



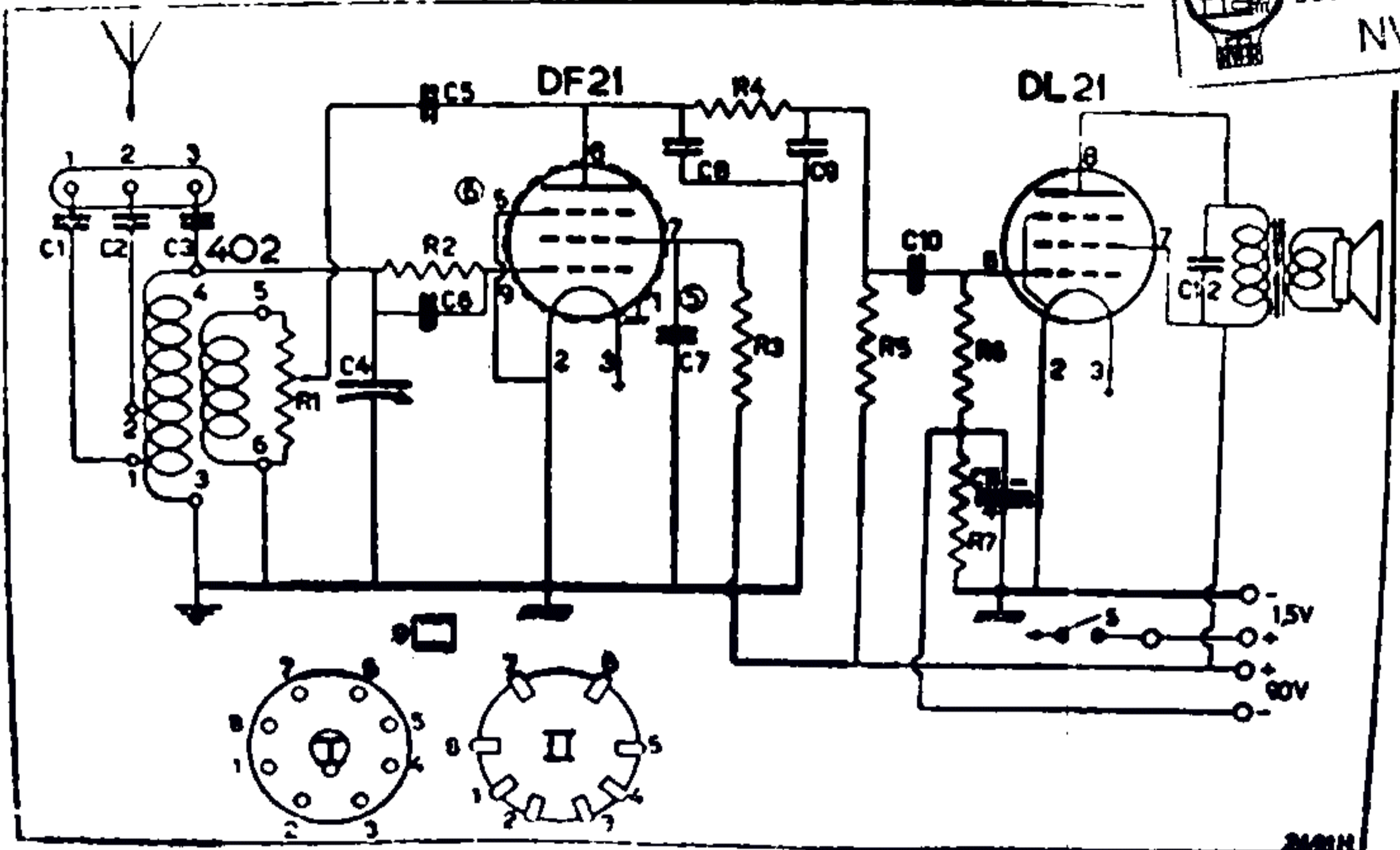
Dit p.s.a. is geschikt een ontvangertje te voeden.

Nog een aparte 6,3 of 4 Volt gloelstroomwikkeling is nodig voor voeding van de gloeidraden der ontvangbulzen. Deze wikkeling moet eenzijdig (event. het midden) worden geaard. Voor het hier beschreven 2

2484

lamps ontvangertje is de aansluiting DET overbodig. De weerstanden 10 en 15 M Ohm, evenals de cond. 0,5—2 mF kunnen dan vervallen.

TWEELAMPS KAMPEERONTVANGER



C 1-2-3-5-9..	300 pF	C 6-8	100 pF	C 10	10.000 pF
C 4	± 400 pF	C 7	0.1 μF	C 11	25 μF
R 1	5 à 15 kΩ	R 4	10 kΩ	(KL4 en KF4, ± 470 Ω)	
R 2	2.2 MΩ	R 5	220 kΩ	(ARP12 en CV65 -	
R 3-6	1 MΩ	R 7	± 680 Ω	± 500 Ω)	

2421H