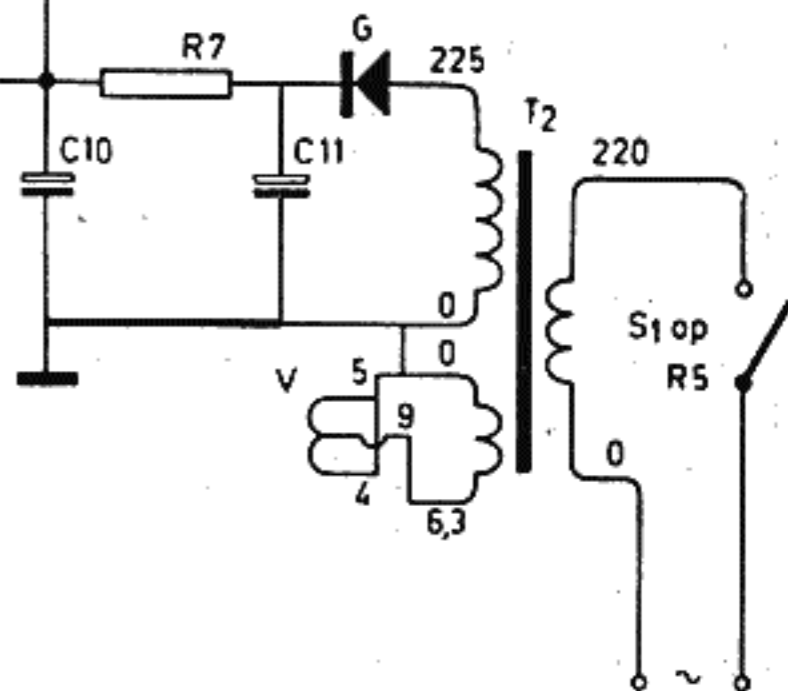


**meson**

### SCHEMASLEUTEL

R1 = 10 kilohm — 1/2 W	C6 = 0.01 μF
R2 = 1,5 megohm — 1/2 W	C7 = 200 pF
R3 = 10 kilohm — 1/2 W	C8 = 100 μF — 6 V
R4 = 390 kilohm — 1 W	C9 = 1000 pF
R5 = 0-470 kilohm — K1	C10 = 16 μF — 450 V
R6 = 470 ohm — 1 W	C11 = 16 μF — 450 V
R7 = 4700 ohm — 1 W	G1 = E250C50
C1 = 100 pF	T1 = Uitgangstrafo 22043-5
C2 = DC 201	T2 = Voedingstrafo P174
C3 = 6—40 pF (postz.)	S1 = Schakelaar op R4
C4 = Mica cond. 5—500 pF	Va en Vb = 12AT7 RCA
C5 = 47 pF	



Met dank aan **Jonathan Hooft**