

De voornaamste kenmerken van deze versterker zijn:

- ★ Toepassing van gedrukte bedrading
- ★ Lage vervorming (kleiner dan 0,5%)
- ★ Geen ijzervervormingen wegens het ontbreken van ingangs- en uitgangstransformatoren
- ★ 5 ingangskanalen
- ★ Groot-bereik balansregelaar (11 dB)
- ★ Uiterst lage overspraak (-52 dB)
- ★ Mono-stereo schakelaar

aanschaffing van een hoog-kwalitatieve stereo-versterker ernstig te overwegen. Aangezien de "Robijn Stereo" in bouwdoosvorm gebracht wordt, heeft Amroh de prijs voor een stereo versterker met zo'n kleine vervorming laag kunnen houden!

VERMOGEN EN VERVORMING

Deze stereo versterker geeft totaal 20 W audiovermogen af d.w.z. linker en rechter kanaal elk 10 W.

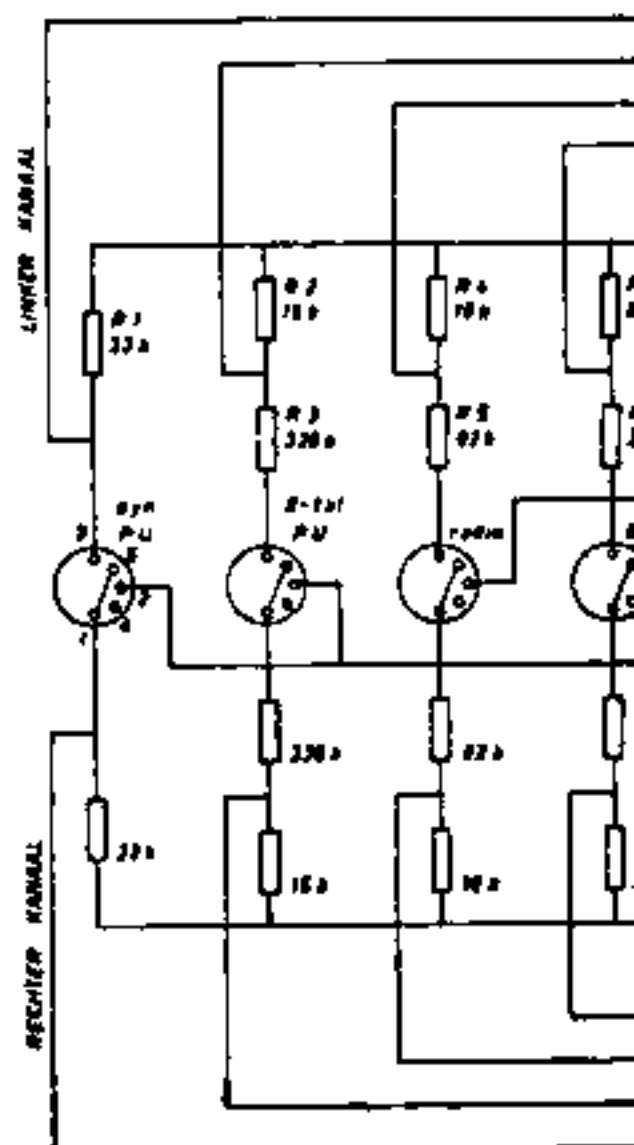
20 Watt audio energie is zeker héél wat, vooral wanneer je bedenkt dat de vervorming daarbij niet meer dan 0,5% is. Het 6-voudige, een vervorming van ± 3%, is pas goed waarneembaar. Omdat je alle vervormingen, o.a. van grammofoonplaat, pick-up, versterker en luid-

In Radio Blan nr. 30 op de blz. 8, 9 en 10 beschreven we de "Robijn" versterker. Dit is een versterker uitsluitend met transistoren uitgerust die 10 watt audiovermogen kan afgeven en in bouwdoosvorm door Amroh N.V. te Muiden in de handel gebracht wordt. De "Robijn" is o.a. door zijn moderne uiterlijk, zijn gemakkelijke bouwwijze en zijn lage prijs (f 168,-) bijzonder populair geworden.

STEREO

De fabrikant ontving veel verzoeken om ook een stereo-uitvoering van deze versterker te brengen. Omdat de klant nog steeds koning is heeft men zich in Muiden dan ook gehaast hieraan te voldoen. Dit is de Robijn-Stereo 20 watt versterker geworden! Zoals velen van jullie reeds weten ontstaat d.m.v. stereo-weergave o.a. een

ruimtelijke weergave. Bij mono(rale) weergave kan men niet onderscheiden waar de instrumenten en stammen zich bevinden. Met stereo-weergave kan men bijv. duidelijk vaststellen dat de violen links en het koper (trompetten, trombones, saxofoons, enz.) rechts staan opgesteld. Bij opera- en operette-uitvoeringen zijn de verplaatsingen van zanger(s) of zangeres(sen) op het toneel ook uitstekend te volgen. Heeft men een paar maal stereo beluisterd (weergegeven door kwaliteits apparatuur) dan kan men nog maar moeilijk genoeg nemen met mono-weergave. Het aantal te koop zijnde stereo grammofoon-platen vormen thans een bijzonder groot repertoire zowel voor moderne als klassieke muziek. Bovendien zijn er ook vele stereofonische radio-uitzendingen te beluisteren. Alles bij elkaar reden genoeg om de



BIJN STEREO"

EEN 20 WATT TRANSISTOR VERSTERKER



sprekers bij elkaar op moet tellen heeft een zo laag mogelijke vervorming voor de versterker tóch veel zin.

Een ander nieuw gezichtspunt bij de "Robijn Stereo" versterker is dat verreweg het grootste deel van de bedrading "gedrukt" is. Dit wil zeggen, dat de diverse verbindingen bestaan uit platte roodkoperen stroken die op een pertinax plaat vast zitten.

Een heel groot voordeel van "gedrukte bedrading" is, dat er nooit fouten kunnen ontstaan door foutieve verbindingen.

Deze versterker bevat geen buizen meer maar uitsluitend transistoren. Lange tijd waren deze lieve dingetjes veel duurder en vaak onbetrouwbaarder dan buizen maar dát is echt wel verleden tijd!

Bovendien zijn transistoren tegenwoordig veel goedkoper dan buizen. Andere voordelen van transistoren zijn nog:

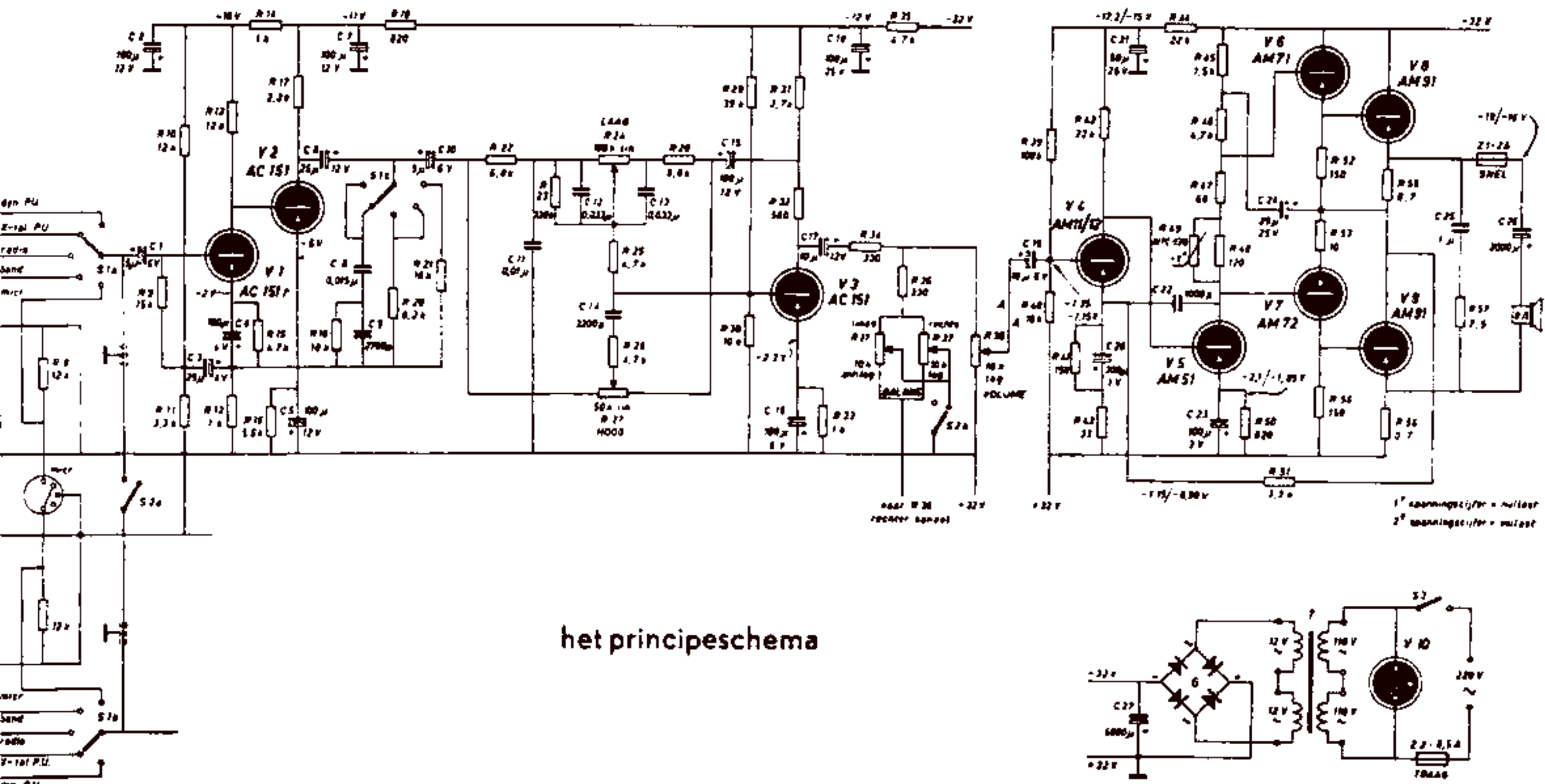
1. Ze werken met lage spanningen.
2. Ze werken zonder gloeidraad, zodat de gloeidraadwarmte van buizen ook ontbreekt. Je versterker blijft hierdoor veel koeler waardoor weer met een veel kleinere behuizing kan volstaan worden.
3. Transistoren zijn nooit "mikrofonisch" omdat ze, in tegenstelling met buizen, geen delen bevatten die in trilling gebracht kunnen worden.
4. Transistoren kunnen geen bromvelden oppikken.
5. Transistoren bevatten geen materialen die verouderen (zoals bijv. de kathode van een buis) zodat ze een onbeperkte

levensduur bezitten.

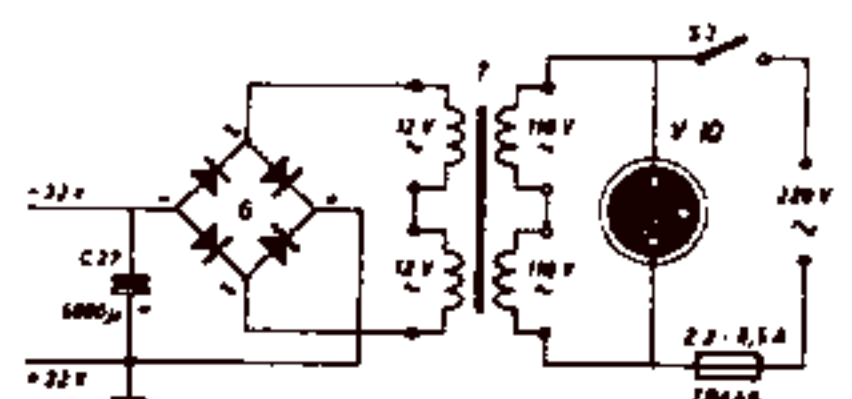
6. Omdat transistoren met veel lagere spanningen werken dan buizen, zullen ook andere onderdelen aan veel lagere spanningen bloot staan. Hierdoor wordt de kans op defect raken van condensatoren, weerstanden en transformatoren wel uiterst klein.

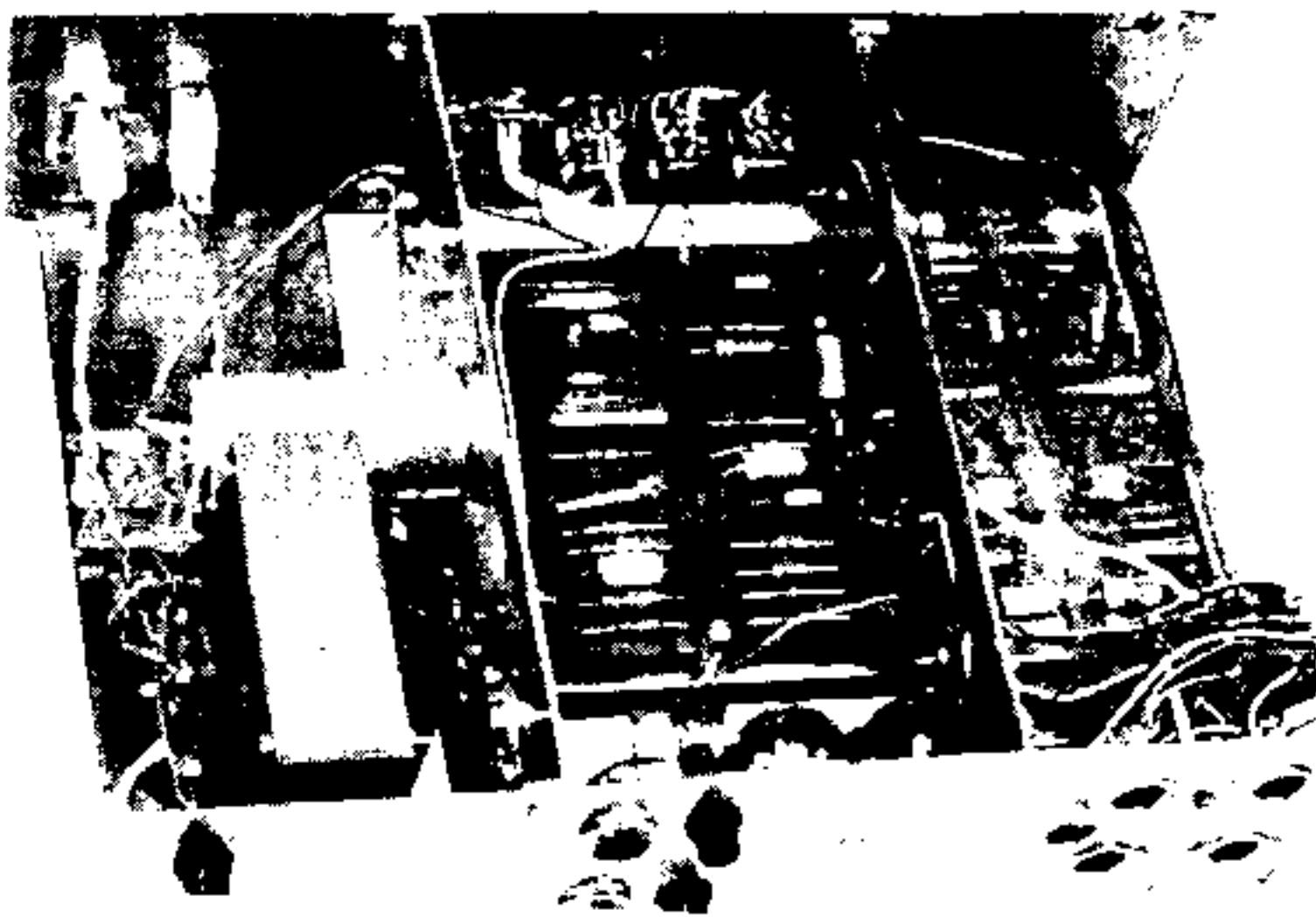
GEEN INGANGS- EN UITGANGSTRANSFORMATOR

Elke transformator bezit een zg. "spreiding". Dit betekent dat de diverse wikkelingen nooit voor 100% met elkaar gekoppeld zijn. Hierdoor kan men de zg. tegenkoppeling voor de hoge tonen niet onbeperkt opvoeren. En dát betekent dat men de vervorming ook nooit tot een bijzonder lage waarde kan reduceren!



het prinsipeschema





Het ontbreken van ingangs- en uitgangstransformator komt ook een naar verhouding lage prijs ten goede.

DIREKTE KOPPELINGEN IN DE EINDVERSTERKER

Uit het schema kan je zien dat de transistoren V4, V5, V6, V7 en V8 onderling direct gekoppeld zijn. Hiermede bedoelen we dat ze zonder condensatoren onderling verbonden zijn.

Het gunstige gevolg hiervan is dat de lage tonen geen fase draalingen ondergaan. Dit verschijnsel maakt een zeer sterke tegenkoppeling ook voor de lage tonen toelaatbaar, hetgeen verder ook zeer lage vervormingen in de hand werkt.

VIJF INGANGSKANALEN

De **ROBIJN STEREO** versterker heeft vijf ingangskanalen die door de schakelaar S1 (zie schema) gekozen kunnen worden. Van onder naar boven worden dan respectievelijk ingeschakeld:

1. dynamische pick-up
2. kristal pick-up
3. radio

4. bandrecorder
5. dynamische mikrofoon.

VOORVERSTERKER

De genoemde pick-ups, mikrofoon, enz. geven de lage en hoge tonen onderling niet allemaal op de zelfde sterkte af. Daarom moet er "gecompenseerd" worden. De schakelaar S1 met zijn bijbehorende weerstanden en condensatoren zorgt voor de juiste frequentiecorrecties.

De transistoren V 1, V 2 en V 3 maken deel uit van de zg. voorversterker waarin tevens de regelingen voor de hoge en de lage tonen zijn opgenomen. Aan het eind van de voorversterker zie je de volumeregelaar van 10 k Ω . Deze plaats achter V 1, V 2 en V 3 heeft het voordeel dat alle voorgaande ruis hiermede ook weggedraaid wordt.

De potentiometer R37 werkt als balansregelaar. Hiermede kan men de versterking van linker- en rechter kanaal t.o.v. elkaar beïnvloeden.

De schakelaar S2 verzorgt de stereo mono omschakeling.

DE EINDVERSTERKERS

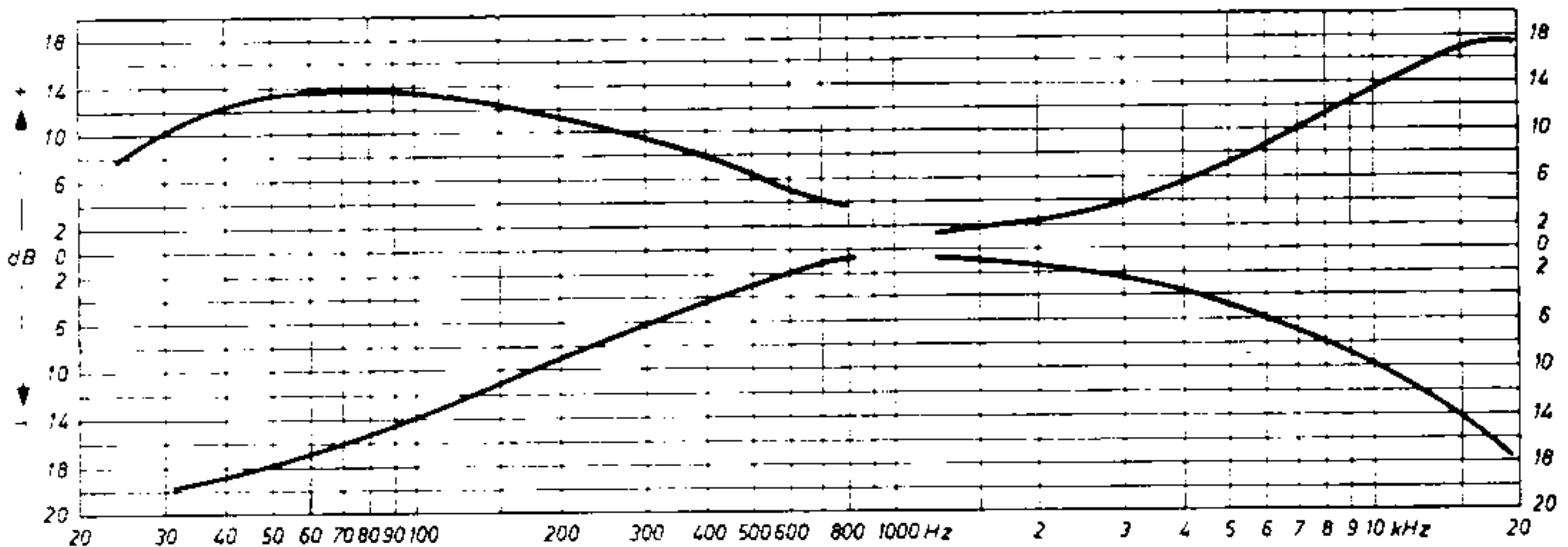
Hiervan valt nog te vermelden, dat de eindtransistoren in serie staan en een zg.

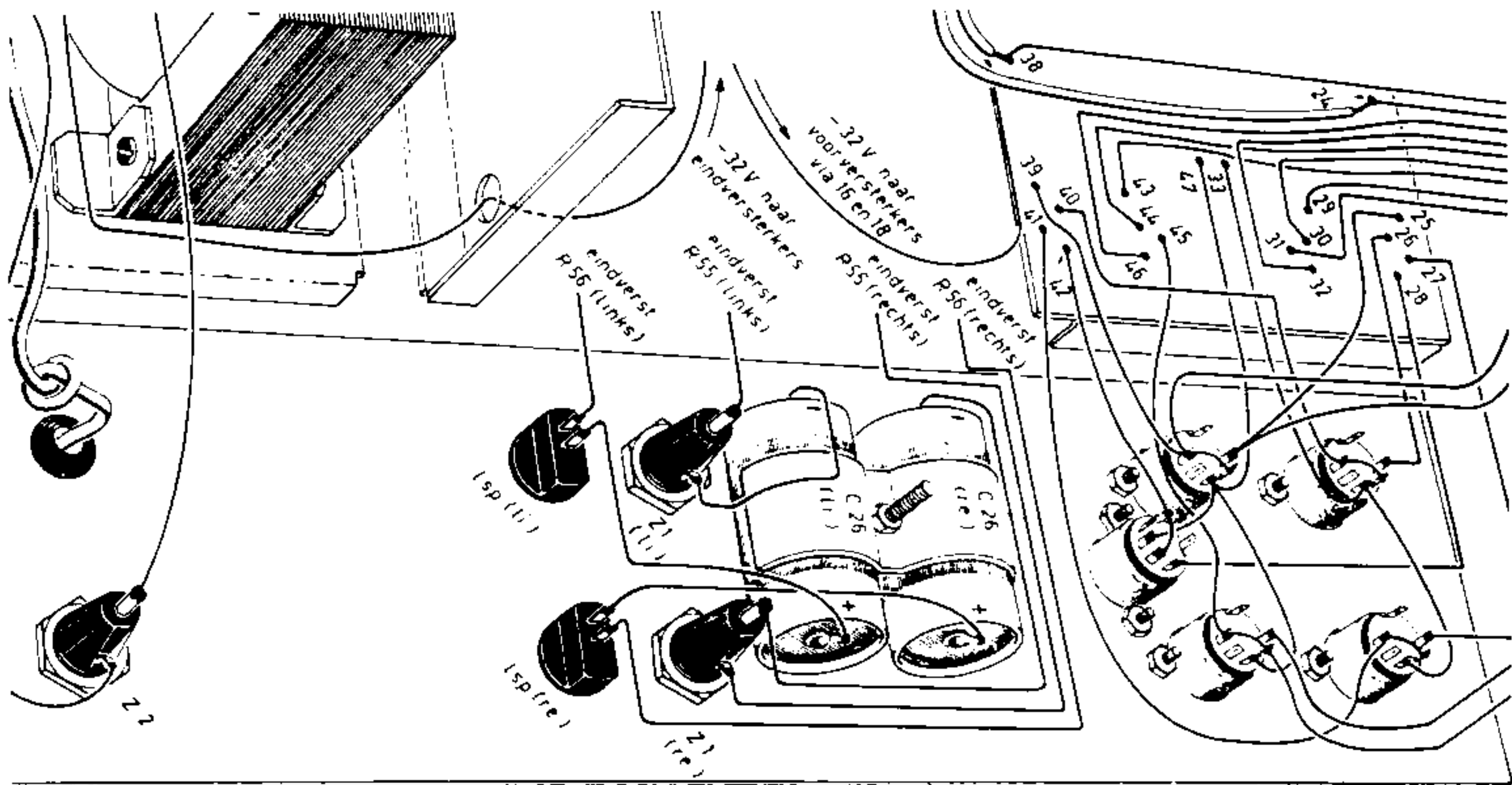


B-instelling kregen. Hierdoor ontstaat een gunstig rendement waardoor de collector-dissipatie laag blijft. In serie met de luidspreker zie je verder nog een condensator met de grandioze waarde van 2000 μ F (bij een kleinere waarde zou lage tonen verlies op kunnen treden).

De zekering Z1 voorkomt sneuvelen van transistoren bij een eventuele kortsluiting van de luidsprekeruitgangen.

Deze **Robijn Stereo** versterker zou je eventueel kunnen laten werken op accu's





met een gezamenlijke spanning van ± 32 V. Voor huls-, tuin- en keukengebruik is dat wel wat lastig, zodat deze versterker voorzien werd van een voeding die van de 220 V wisselspanning uit het lichtnet gelijkspanning maakt van 29 à 34 V (afhankelijk van de afgenomen stroom). Door de B-instelling van de eindtrap varieert de afgenomen stroom van 80 tot ± 960 mA. Het is belangrijk dat de spanning hierbij zo weinig mogelijk varieert. Dit is alleen te bereiken door een zg. lage inwendige weerstand van de voeding. De eigenschappen van de voedingstrafo spelen daarbij een grote rol. Dit is het nieuwe type P30W van Amroh geworden. Deze speciale transistor voedingstrafo is met zeer dik draad gewikkeld en heeft ook verder, met het oog op genoemd doel, flinke afmetingen.

BOUWDOOS

De firma AMROH te Muiden brengt van deze 20 Watt transistor ROBIJN STEREO versterker een bouwdoos in de handel. De fraaie modern gevormde kast is afzonderlijk leverbaar. In de gedrukte bedradingen zijn alle benodigde condensatoren en weerstanden gesoldeerd. De kans op montagefouten is hierdoor wel uiterst gering geworden. De prijs van de "Robijn" Stereo Bouwdoos is f 298,-. De prijs van de losse kast is f 39,50. Voor het feilloos bouwen van deze transistorversterker met een harmonische vervorming van maar 0,5% heb je ook de BOUWMAP T 3 nodig, die de Uitgevers

Maatschappij "De Muiderkring" te Bussum in de handel brengt.

Deze bouwmap is leverbaar door de erkende boekhandel en radio-onderdelenhandel.

De prijs is f 2,50.

In de L-vormige woonkamer van de familie Blan staat deze versterker al een heel poosje (tot volle tevredenheid van jong en oud) te spelen, zodat we jullie de bouw van deze hypermoderne versterker zeker kunnen aanbevelen.

TECHNISCHE SPECIFICATIE

UITGANGSVERMOGEN

20 W (10 + 10 W) muziekvermogen
15 W (7,5 + 7,5 W) continu
Alles gemeten op 8 Ω belasting met 1000 Hz

HARMONISCHE VERVORMING

hierbij kleiner dan 0,5%

FREQUENTIEKARAKTERISTIEK

35 - 20.000 Hz ± 3 dB

BELASTINGIMPEDANTIE

8 Ω voor maximaal uitgangsvermogen en minimale vervorming.

Impedanties tussen 4 Ω en 15 Ω zijn toelaatbaar.

GEVOELIGHEDEN EN INGANGSIMPEDANTIES van de ingangskanalen:

Dynamische pick-up	5 mV	33 k Ω
Kristal pick-up	130 mV	345 k Ω
Radio (tuner)	54 mV	100 k Ω
Tape (recorder)	200 mV	410 k Ω
Microfoon	15 mV	10 k Ω

KLANKREGELINGEN

laag (gemeten op 100 Hz)
+ 13 dB tot - 14 dB
Hoog (gemeten op 10.000 Hz)
+ 13 dB tot - 11 dB

BROM EN RUIS

Radio-ingang - 62 dB
Dynamische pick-up ingang - 52 dB
(Gemeten met oorcurve filter, vol.reg. max., toonregelingen recht, t.o.v. 7,5 W continu sinusvermogen in 8 Ω).

BEZETTING

9 transistoren

AFMETINGEN

breedte ca. 36 cm
hoogte ca. 10,5 cm
diepte ca. 26 cm

GEWICHT

ca. 4,6 kg.

MEETRAPPOR

UITGANGSVERMOGEN: 12 watt (6 watt per kanaal) op 1000 Hz met een luidsprekerbelasting van 5 Ω per kanaal, 11,6 watt met een luidsprekerbelasting van 7 Ω per kanaal.

VERVORMING: hierbij kleiner dan 0,5% op 1000 Hz met recht ingestelde toonregeling op 100; 1000 en 10.000 Hz.

INGANGSIMPEDANTIES EN -GEVOELIGHEDEN met een luidsprekerbelasting van 5 Ω , gemeten op 1000 Hz, volumeregelaar op maximum en vol uitgangsvermogen van beide kanalen.

	ingangs- gevoeligheid	ingangs- impedantie
dynamische pick-up of dynamische microfoon	5 mV	2 x 10.000 Ω
kristal	135 mV	2 x 220 k Ω
bandrecorder of radio	270 mV	2 x 470 k Ω

FREQUENTIEWEERGAVE: 15 - 30.000 Hz.

BANDRECORDER-UITGANG 30 mV

Ned. Ver. v

LAGETONEN REGELING:

op 30 Hz tussen - 13 dB en + 15 dB

op 70 Hz tussen - 6 dB en + 23 dB

HOGETONEN REGELING:

op 10.000 Hz tussen - 12,5 dB en + 3,5 dB

op 15.000 Hz tussen - 16 dB en + 6 dB

DEMPINGSFACTOREN:

met 5 Ω luidsprekerbelasting 22 dB

met 7 Ω luidsprekerbelasting 24 dB

Met dank aan Jonathan Hooft



