

EEN STANDAARDVERSTERKER VOOR TOPKWALITEIT

*Ultra-moderne opzet voor royaal huiskamervermogen, niet te duur
of te gecompliceerd en vele toepassingsmogelijkheden*

15-50.000 Hz bij verwaarloosbare vervorming

NU er verschillende nieuwe buistypen op de markt zijn verschenen met bijzondere geschiktheid voor toepassing in laagfrequent vers'erkers, achten wij de tijd gekomen, om eens over een geheel nieuw versterkerontwerp te gaan denken.

Gezien de verheugende en thans toenemende belangstelling voor werkelijkheidsweergave, werd na enig delibereren besloten een ontwerp te brengen dat geheel en al aan WW eisen voldoet, zowel wat het frequentiebereik betreft als een zo gering mogelijk vervormingspercentage, bij een uitgangsvermogen dat ruim voldoende is voor het verkrijgen van flinke geluidsterkte in huiskamer of niet al te grote zaal.

Opzet

Om de constructie van deze versterker zo eenvoudig mogelijk te houden, zonder echter de prestatie-mogelijkheden te kort te doen, hebben wij alle overvloedige luxe met opzet weggelaten. Dit heeft bovendien het voordeel, dat men dit apparaat als standaardversterker voor alle mogelijke toepassingen kan gebruiken. Wij zijn hierbij van de gedachte uitgegaan, dat men — speciaal voor WW doeleinden — de beste resultaten bereikt, indien men een complete installatie in afzonderlijke eenheden verdeelt, nl. 1e de luidspreker(s); 2de de hoofdversterker; 3de eventuele voorversterker(s) of andere hulpapparaten, 4de bedieningspaneel met afzonderlijke sterkteregelaars voor de verschillende ingangskanalen.

Een zodanige functionele indeling heeft naast vele technische voordelen bovendien de aantrekkelijkheid, dat men zijn installatie aan alle voorkomende situaties kan aanpassen, zonder dat ingrijpende wijzingen in de schakeling van een afzonderlijke eenheid behoeven te worden aangebracht, terwijl men kan beginnen met de bouw van de hier te beschrijven versterker, welke men dan later — al naar de zich voordoende behoeften — kan uitbreiden met diverse

hulpapparaten. Op deze plaats kunnen wij dan nog verklappen, dat wij u in de toekomst willen verrassen met enkele ontwerpen voor bijpassende eenheden. Als eerste voorbeeld zij gewezen op de in het vorig nummer beschreven WW-afstemeenheid, die speciaal is gedacht voor gebruik in combinatie met de hier besproken standaardversterker.

Het schema

Aangezien de weergavekwaliteit aan de hoogste eisen moet voldoen, stond het bij voorbaat vast, dat een balanseindtrap moest worden toegepast. Bleef nog de keuze van de eindbuizen. Bestudering van diverse buiskarakteristieken bracht aan 't licht, dat het type EL42 voor ons doel geknipt was. Twee van deze Rimlock buisjes geven in balansschakeling 'n nuttig vermogen van maximaal 6 à 7 Watt af en indien men voldoende tegenkoppeling toepast, is de vervorming praktisch te verwaarlozen voor een afgegeven energie tot 3,5 Watt. Daarboven wordt de vervorming waarneembaar op het scherm van een KSO.

Wanneer men bedenkt dat voor het bereiken van flinke kamersterkte een gemiddeld afgegeven vermogen van $\pm 0,5$ Watt ruim voldoende is, dan volgt hieruit, dat deze EL42-balans een aanzienlijke reserve bezit. Ter vergelijking diene, dat buizen als het type EL3 in de gebruikelijke eindtrap (één buis) reeds bij ca. 1 Watt méér vervorming bezitten, dan de hier besproken versterker bij een drievoudige output.

Wat de instelling van de eindtrap betreft, wij verkregen de beste resultaten, indien deze zoveel mogelijk volgens klasse A werkte. Hierbij kan de kathode ontkoppelcond. vervallen, waardoor het optreden van de hinderlijke verschijnselen wordt vermeden, waarmede men te maken krijgt indien de signaalsterkte plotseling sterk verandert (tijdens het inzetten van fortissimo, e.d.).

Bovendien geeft de niet ontkoppelde kathodeweerstand (R_{22}) het voordeel

Hoe vaak al heeft U op het punt gestaan om nu eens dat „meesterwerk” te gaan bouwen waarmee aan al het bestaande op het gebied van l.f. versterking de knock-out zou worden bezorgd! Indien ooit, dan is nu het moment gekomen om over te gaan tot de daad.

Ofschoon nieuwste uitkomsten van electro-acoustische studies het raadzaam maken niet te snel de trompet te laten schallen – met de WW-5-S wordt U het ontwerp voorgezet van een versterker die in waarheid 'n nieuwe wereld opent en daarbij universeel bruikbaar is voor AM, FM, TV (geluid) en gramfoonweergave op hoog niveau.

dat hierdoor een koppeling tussen de eindbuizen optreedt, welke zodanig werkt, dat onderlinge afwijkingen in de karakteristieken van de eindbuizen enigszins worden gecompenseerd, hetwelk weer de symmetrische werking van de schakeling bevordert.

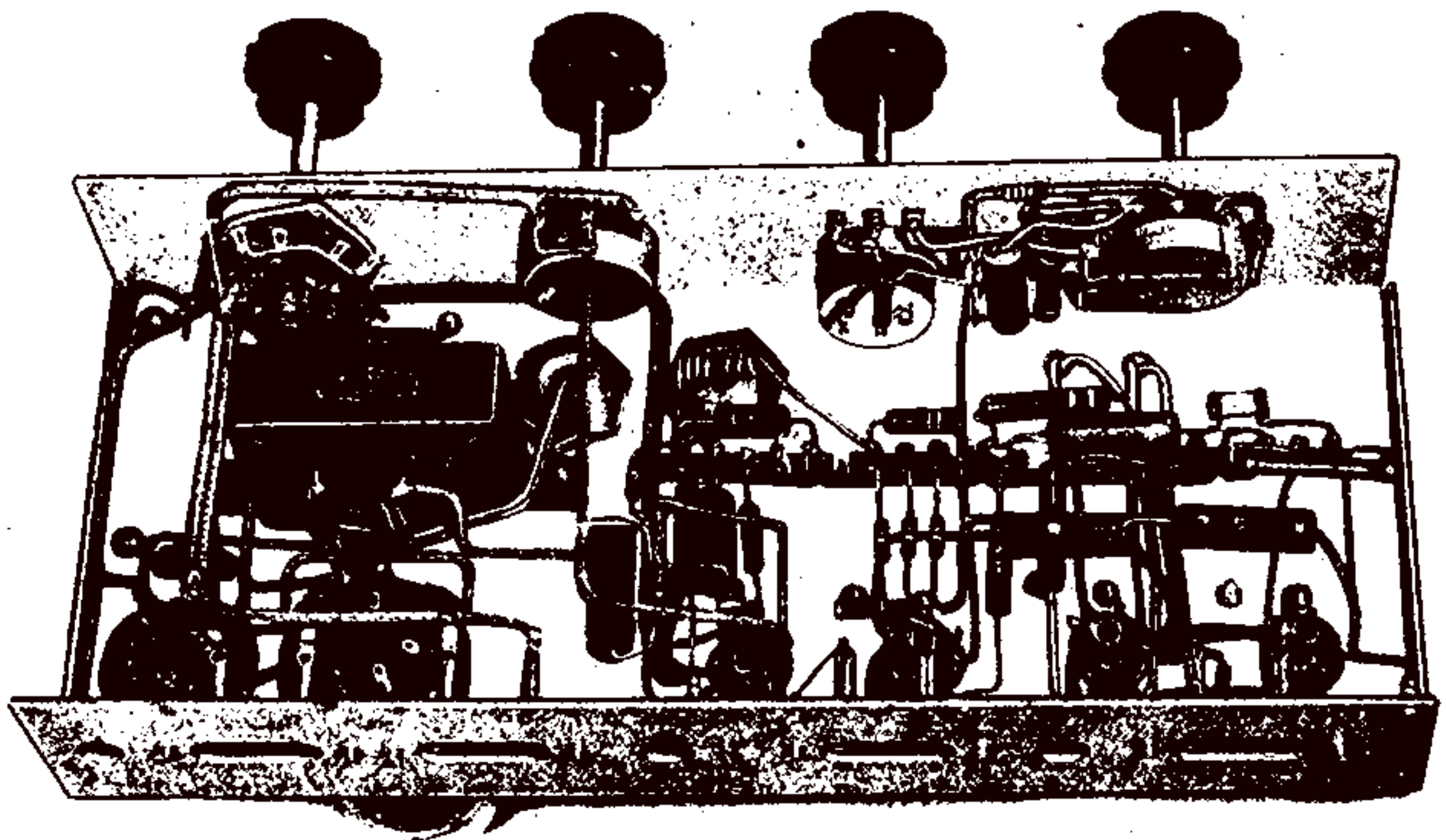
Kangoeroe-fazedraaier *)

De eindtrap wordt voorafgegaan door een fasedraaier, gevormd door een triode, (de rechter sectie van de tweede ECC40), welke is geschakeld volgens de vanouds bekende methode met weerstanden van gelijke grootte in anode en kathode, resp. R_{19} en R_{18} . Dit is een der beste schakelingen, alhoewel voorheen nog al eens vermeden wegens de kans op brom en andere hinderlijke verschijnselen als gevolg van de „zwevende” kathode. Met moderne buizen behoeft men hiervoor echter niet meer bevreesd te zijn temeer daar bij de constructie van de ECC40 speciaal met dergelijke toepassingen rekening is ge-

houden. Een nieuwigheid bestaat in de koppeling tussen de fasedraaier en de voorgaande versterkerbuis; men ziet namelijk dat het rooster van eerstgenoemde rechtstreeks is verbonden met de anode van de linker sectie van de ECC40. Deze z.g. kangoeroe-schakeling (de rechter triode „springt” a.h.w. mee met de linker, evenals het jong in de buidel van de kangoeroe), doet op het eerste gezicht wat vreemd aan, maar blijkt bij nader beschouwing zeer logisch te zijn.

Doordat de fasedraaier een grote kathodeweerstand (R_{18}) bezit, zal de kathode van de rechtertriode een hoge spanning t.o.v. chassis hebben, n.l. ca. 103 Volt. Het rooster moet nu ca. 3 Volt negatief zijn t.o.v. de kathode, wat dus betekent, dat het ca. 100 Volt positief moet zijn t.o.v. chassis. Door juiste keuze van de waarden voor anode- en

*) In Philips-publicaties „Kathodyn”-schakeling.



DE WW-5-S IN ONDERAANZICHT. De bedieningsorganen v. l. n. r. zijn: wissel-schakelaar voor twee pick-up's en voorzetapparaat, ingangspotentiometer (R 1), „onder” regelaar (R 10) en „boven” regelaar (R 13).

kathodeweerstand, resp. R_{15} plus R_{16} en R_{17} van de linkertriode, kan men bereiken, dat de anode van dit gedeelte eveneens 100 Volt positief wordt t.o.v. chassis. Is dit inderdaad het geval, dan kan men zonder bezwaar de directe verbinding tussen anode van de ene en rooster van de volgende triode tot stand brengen. Dat hierbij de vereiste n.r.s. voor de fasedraaier zich (binnen zekere grenzen) automatisch instelt, volgt uit het feit, dat de zeer grote kathodeweerstand van de fasedraaier aanleiding geeft tot zeer sterke (gelijkstroom-) tegenkoppeling voor deze triode: Wijzigt zich de anodespanning van de linker triode — b.v. door wijziging van de waarde van diens anode- of kathodeweerstand — dan wordt het rooster van de fasedraaier bijv. enkele volts meer positief met het gevolg, dat de anodestroom in de rechter triode groter wordt. Hierdoor wordt echter tevens de kathode sterker positief, zodat de n.r.s. — zijnde het spanningsverschil tussen kathode en rooster — slechts weinig toeneemt; immers een kleine verandering in de anodestroom is reeds voldoende om een vrij grote spanningsvariatie over R_{18} te doen optreden. Wij hebben e.e.a. met een buisvoltmeter gecontroleerd, waarbij bleek, dat kortsluiting van R_{16} slechts een verandering van ongeveer 0,1 V voor de roosterspanning van de fasedraaier veroorzaakte. Een eenvoudig rekensommetje leert, dat een verandering van ca. 13% in de waarde van de kathodeweerstand van de linker triode de n.r.s. van de volgende buis 3 à 4% deed variëren. Neemt men dus voor de weerstanden, die de instelling van de kangoeroe-schakeling bepalen, exemplaren met 5% tolerantie, dan is men onder alle omstandigheden praktisch verzekerd van goede werking.

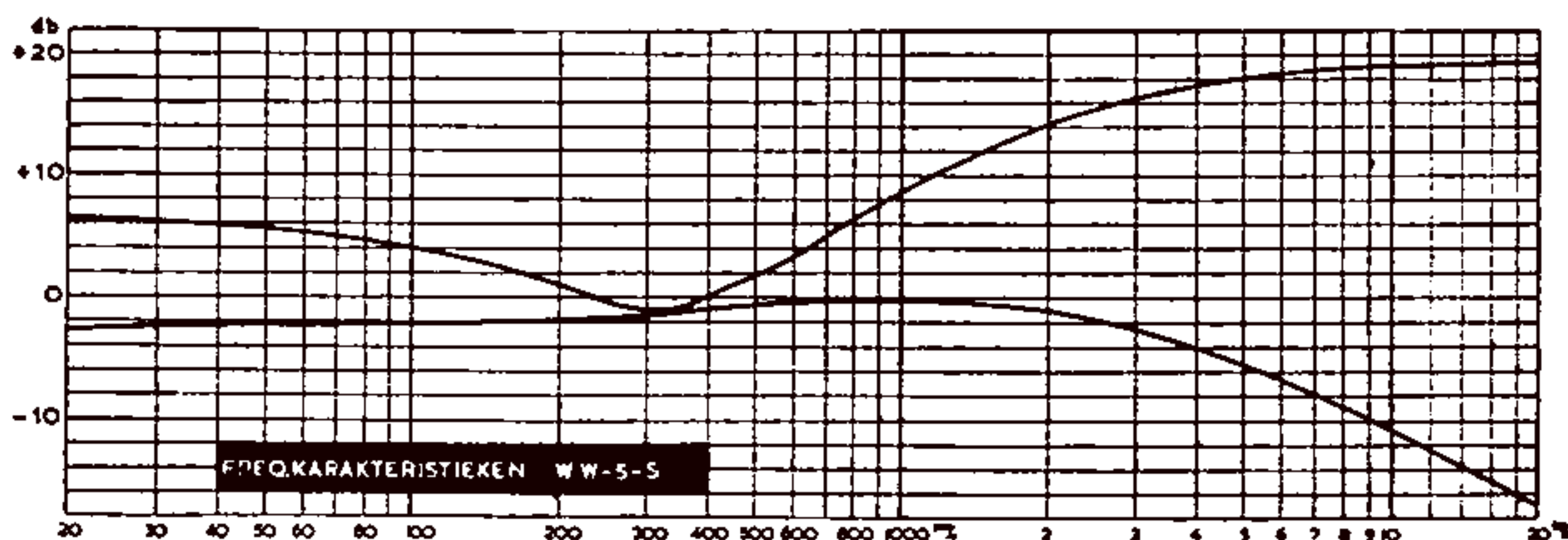
De voordelen van de schakeling liggen niet alleen in de besparing van enkele weerstanden en een koppelcondensator, maar tevens is de afwezigheid van laatstgenoemde gunstig, doordat hiermede een frequentie-afhankelijk element in de schakeling kan worden vermeden, hetgeen gunstig is met het

oog op verzwakking van lage tonen en het optreden van ongewenste faseverschuivingen.

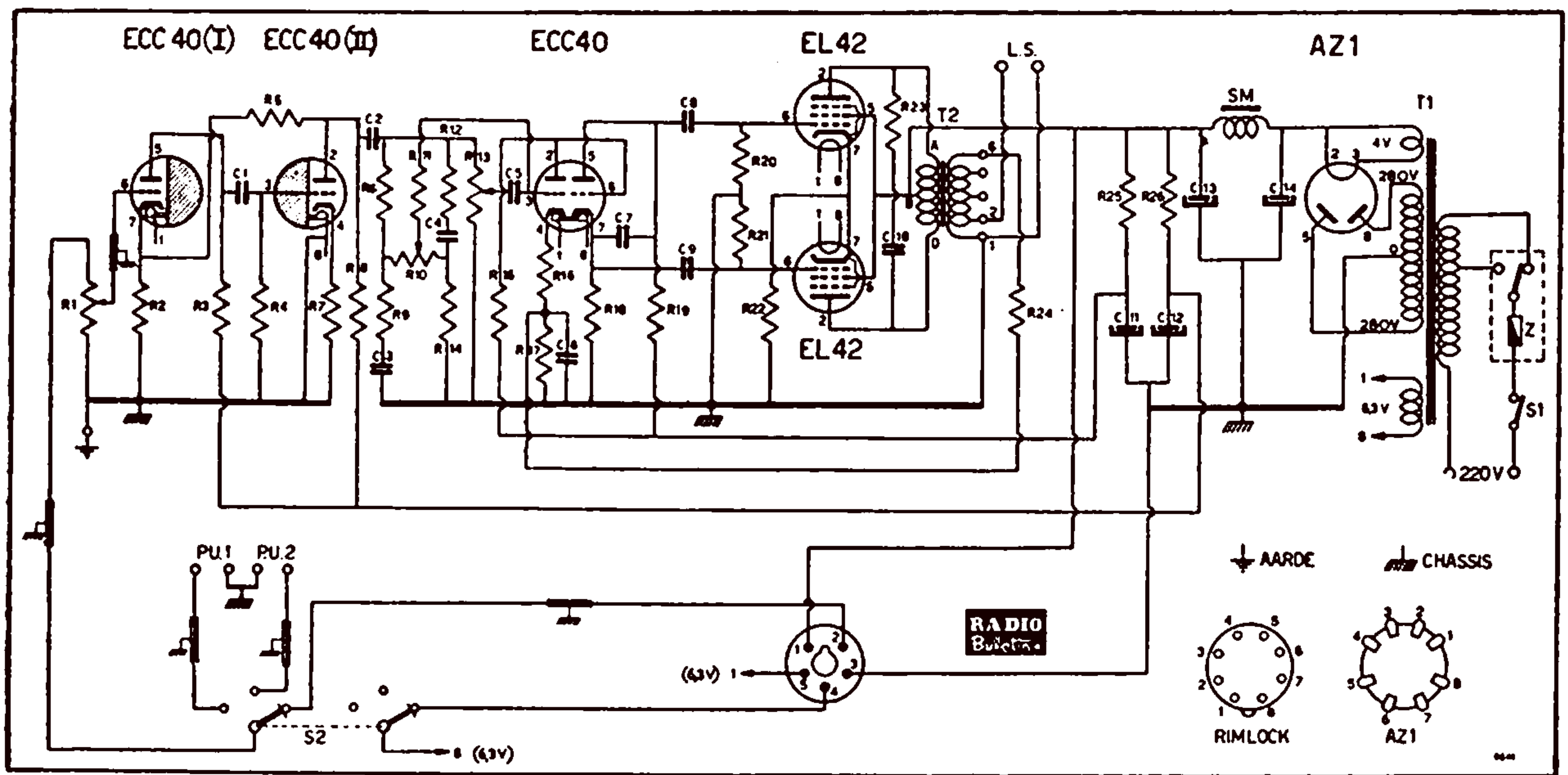
L.F. tegenkoppeling

Voorals dit laatste is van belang in verband met de hier toegepaste tegenkoppeling over drie trappen: een deel van de outputspanning wordt van de secundaire der uitgangstransformator teruggevoerd naar de kathode van de linkersectie van de tweede ECC40, zodat deze versterkertriode, de fasedraaier en de eindtrap alle in het tegenkoppelingscircuit zijn opgenomen. De functie van deze tegenkoppeling is tweedelig, n.l. het verminderen van de vervorming (lineaire en niet-lineaire) welke in de onderhavige trappen van de versterker zou kunnen optreden en het verwezenlijken van een zeer lage inwendige impedantie voor de uitgang van de eindtrap. Dit laatste is van groot belang om de hinderlijke effecten van luidspreker-resonanties onschadelijk te maken en bovendien is het hierdoor mogelijk verschillende luidsprekers met uiteenlopende eigenschappen bij de versterker te gebruiken, zonder dat men dan telkens met enkele condensator en/of weerstandswaarden behoeft te experimenteren voor het verkrijgen van de gunstigste klankverdeling.

Bij toepassing van een vrij sterke tegenkoppeling over meerdere trappen doet zich steeds het probleem voor, dat er aanzienlijk faseverschil — anders dan 0° of 180° — bestaat tussen ingangs- en uitgangsspanning van de onderhavige versterkertrappen. Dit kan tot gevolg hebben, dat de fase van de teruggevoerde spanning zodanig verandert, dat de tegenkoppeling voor sommige delen van het frequentiespectrum overgaat in meekoppeling. Op zichzelf behoeft dit nog niet erg te zijn, maar indien de meegekoppelde spanningscomponent een zekere sterkte overschrijdt, dan zal de versterker gaan oscilleren, gewoonlijk in een hoge, soms echter ook in een zeer lage frequentie. Dit genereren kan men op verschillende manieren voorkomen, en wel door er voor te zorgen, dat geen „gevaarlijke” faseverschuivingen kun-



Invloed van het toonregelsysteem op het klankbeeld



SCHEMASLEUTEL

CONDENSATOREN

C 1-2-8-9	20.000 pF koker (lekvrij)
C 3	5000 pF koker
C 4	500 pF koker
C 5-7	100 pF ker. of mica
C 6	10.000 pF koker
C 10	2000 pF koker
C 11-12-13-14	16 μ F elco 450 V

WEERSTANDEN

R 1	0,5 M Ω	pot.meter
R 2-7	2,2 k Ω	$\frac{1}{2}$ W
R 3-8	100 k Ω	1 W
R 4	3,3 M Ω	$\frac{1}{2}$ W
R 5-11	330 k Ω	$\frac{1}{2}$ W

R 6-12	1 M Ω	$\frac{1}{2}$ W
R 9-14	47 k Ω	$\frac{1}{2}$ W
R 10	250 k Ω	pot.meter
R 13	2 M Ω	pot.meter
R 15	150 k Ω	1 W
R 16	1,5 k Ω	$\frac{1}{2}$ W
R 17	220 Ω	$\frac{1}{2}$ W
R 18-19	150 k Ω	$\frac{1}{2}$ W
R 20-21	680 k Ω	$\frac{1}{2}$ W
R 22	270 Ω	1 W
R 23	33 k Ω	1 W
R 24	1 k Ω	$\frac{1}{2}$ W
R 25-26	10 k Ω	1 W
T 1	P-141	
T 2	Universum 34030	

nen optreden en/of door maatregelen te nemen, dat voor die frequenties, waarvoor meekoppeling optreedt, de versterking reeds zo ver is gedaald, dat de teruggevoerde spanning onvoldoende amplitude bezit om genereren te doen ontstaan. Koppel- en ontkoppelcondensatoren zijn verantwoordelijk voor faseverschuiving in het gebied der laagste frequenties, terwijl de buis- en bedringscapaciteiten benevens de spreidingszelfinductie van de uitgangstrafo voor de hoge frequenties als faseverstoorders optreden; in hoofdzaak laatstgenoemde, waarbij de zelfinductie van de luidspreker ook nog een duid in het zakje doet.

Doordat C_8 en C_9 de enige capaciteiten zijn in het tegengekoppelde versterker-circuit, hebben wij op de lage frequenties niets te vrezen. De invloed van de genoemde zelfinducties kan men grotendeels onschadelijk maken door toepassing van een z.g. Boucherot-filter, waarvan wij u het „het” t.z.t. in een afzonderlijk artikeltje zullen onthullen. Hier volstaan wij met de mededeling,

dat bij juiste keuze van de waarden voor R_{23} en C_{10} de eindbuizen een anode-impedantie bezitten, die over een uitgestrekt frequentiegebied nagenoeg constant en zuiver „ohms” blijft en dus geen faseverschuiving veroorzaakt. De spanning in de secundaire wikkeling ondergaat echter nog wel enige faseverschuivingen, maar de absolute grootte van deze spanning blijft constant. De tegenkoppelspanning wordt ontleend aan de spanningsdeler R_{24} - R_{17} , waarvan laatstgenoemde tevens deel uitmaakt van de kathodeweerstand van de voorversterkertriode. Voor frequenties boven de 7 à 8 kp/s doet C_6 zijn invloed gelden, waardoor de terugkoppeling voor de hoogste frequenties zwakker is.

Tenslotte is C_7 aangebracht met het doel om de versterking voor de hoogste frequenties te doen afnemen, terwijl de door deze capaciteit veroorzaakte faseverschuiving tegengesteld is aan die, welke door de spreidingszelfinductie wordt teweeg gebracht.

Het resultaat van een en ander is, dat

BOUWMAP

WW-5-S VERSTERKER

Uitvoeriger toelichting en werktekeningen (inclusief van WW voorzetapparaat) in de MK bouwmap C1

Prijs 75 ct.

Begin Febr. bij uw handelaar voorradig

de spanningsversterking van dit gedeelte van de versterker praktisch constant is tussen 15 en 50.000 per/s, waarbij het nauwelijks verschil uitmaakt, of de belasting wordt gevormd door een luidspreker of wel een zuiver ohmse weerstand. Laat men echter $R_{2,3}$ en C_{10} weg, dan vertoont de frequentie-karakteristiek een zeer scherpe resonantiepiek (ca. + 20 db) bij een frequentie van ca. 42,5 kp/s (belasting met zuivere weerstand). Zonder belasting of in geval een luidspreker is aangesloten, genereert de schakeling in deze frequentie, welke zeer ver boven het hoorbare gebied ligt, zodat men in eerste instantie van dit genereren niets bemerkt ('t is te constateren met behulp van KSO of buisvoltmeter). Dat er met een genererende versterker van WW niets terecht komt, zullen wij U wel niet behoeven uit te leggen!

Met C_6 en C_7 is het ook zo gesteld, laat men ze weg (C_{10} en $R_{2,3}$ zijn aanwezig!) dan genereert de versterker niet en men zal uitstekende weergave verkrijgen, behalve van de allerlaagste tonen, die zullen dan af en toe een ritselfend of knetterend bijgeluid bezitten. Oorzaak: Kortstondig genereren gedurende elke periode van een lage frequentie, indien de ingangsspanning hiervan vrij groot is. Heeft men een KSO, dan is dit allemaal op 't scherm te zien. Heeft men er geen, houdt U dan stipt aan schema en schemasleutel, anders is 't ondoenlijk door experimenteren „op 't gehoor” eventuele ongerechtigheden op te sporen.

Klankregeling

Tussen de tweede en derde versterkertrap is een schakeling voor klankregeling aangebracht, waarmee de sterkte-verhouding van hoge zowel als lage tonen t.o.v. het middenregister kan worden ingesteld. Bij een rechte frequentie-karakteristiek van de versterker zal de geluidswaergave n.l. niet de juiste klankverhoudingen bevatten, omdat niet alleen frequentiekarakteristiek van de er achter geschakelde luidspreker verre van recht is, maar tevens hebben

vorm, afmetingen en aankleding van de ruimte, waarin deze is opgesteld, invloed op het klankbeeld. Op dit onderwerp kunnen wij hier niet verder ingaan, wij memoreren het hier slechts om er op te wijzen, dat de in ons ontwerp aangebrachte klankregelorganen in de eerste plaats zijn gedacht voor het verkrijgen van een zo gunstig mogelijke aanpassing van de versterker-karakteristiek aan die van de luidspreker. Voor het compenseren van tekortkomingen in de frequentie-karakteristiek der apparaten, waarop deze versterker zal worden aangesloten (radio—gramfoon—microfoon enz.) zijn in het algemeen meer gespecialiseerde schakelingen of filters verkieslijker, doch zoals wij reeds in de aanhef lieten uitkomen, t.z.t. zullen daarvoor belangwekkende ontwerpen volgen.

Intussen is met de in dit ontwerp aangebrachte regelorganen al meer te bereiken dan men bij eenvoudige versterkers gewend is — zie bijgaande krommen! De schakeling werkt als volgt: R_9 , R_9 en C_3 vormen een spanningsdeler voor de hoge en midden tonen, lage frequenties komen echter weinig verzwakt op de linkerkant van R_{10} . Staat het glijcontact aan deze kant, dan worden de lage tonen dus opgehaald. De andere zijde van de lage-tonen-regelaar is aangesloten op een tweede spanningsdeler, R_{12} en C_4 en R_{14} . Deze is zodanig berekend, dat de hoge en midden tonen ongeveer evenveel worden verzwakt als door eerstgenoemde spanningsdeler, maar nu is de verzwakking voor de lage tonen veel sterker (C_4 zit in de „boven” tak, C_4 echter in de onderste tak van de betreffende netwerken). Met het glijcontact van R_{10} naar rechts heeft men dus extra verzwakking van de lage tonen. De s'erkteverhoudingen der hoge tonen worden met R_{13} ingesteld.

Staat het glijcontact naar boven, dan vinden de hoge frequenties een gemakkelijke weg via C_5 naar het rooster van de ECC40, voor lagere frequenties heeft C_5 een aanzienlijke impedantie, zodat zij slechts via R_{11} dit rooster kunnen bereiken. Deze spanningen zijn van voornoemde spanningsdelers afkomstig, zodat zij kleiner amplitude bezitten dan de via C_5 op het rooster komende hoge tonen; laatstgenoemde worden dus aanzienlijk bevoordeeld. Staat het glijcontact daarentegen aan de aardzijde van R_{13} , dan worden de hoge tonen aanzienlijk verzwakt, want in dat geval vormt R_{11} met C_5 een onderdoorlaatfilter, dat alleen de lage en midden tonen ongehinderd doorlaat.

Voorversterker

Aangezien het klankregelsysteem noodzakelijkerwijs een (ong. 15-voudige) verzwakking geeft, is extra voorversterking onmisbaar. Hierin wordt voorzien door een ECC40, waarvan de triode secties in cascade zijn geschakeld. Kathode-ontkoppelcondensatoren zijn niet aangebracht met het oog op minimale verzwakking der laagste frequenties. Het verlies aan totale versterking dat hiervan het gevolg is, is van geen belang; er is zelfs nog extra tegenkoppeling aangebracht (via R_5 van anode der 2de triode naar kathode van de voorgaande trap) om de overtollige versterking wat te drukken. Bovendien is dit bevorderlijk voor het verkrijgen van een flink frequentiebereik en het beperken van de vervorming tot een minimum. Men bedenke, dat de eerste ECC40 ca. 30 Volt aan het klankregelnetwerk moet kunnen afgeven. Dit is dan ook de reden, dat een penthode-voorversterker minder geschikt is voor dit doel.

Aan de ingang van de voorversterker bevindt zich de sterkteregelaar R_1 , welke m.b.v. een kiesschakelaar (linker sectie van S2) beurtelings kan worden aangesloten op 2 gramfoon-pickups en een radio-afstemeenheid.

Voeding

De complete versterker heeft een totaal anodestroomverbruik van ong. 70 mA bij ruim 250 Volt. Aangezien de nieuwe Amroh-transformator type P 141 dit ruimschoots kan leveren en daarbij nog voldoende reserve bezit om een extra apparaatje gelijktijdig te voeden, hebben wij op ons proefapparaat een 5-polige contactdoos gemonteerd, zodat men b.v. een 5-aderig snoer en bijpassende plug een afstemeenheid of microfoonversterker kan worden aangesloten. Een tweede sectie van de schakelaar schakelt de gloeistroom van het aangesloten apparaat in, wanneer de output hiervan op de sterkteregelaar R_1 is geschakeld. In de andere standen van S2 is dit dus automatisch uitgeschakeld. De netschakelaar S1 kan het beste met de potentiometer voor de hoge tonen R_{13} worden gecombineerd. Om iedere mogelijkheid van terugwerking uit te sluiten, worden de anodespanningen voor de ECC40's van afzonderlijke ont-koppelfilters afgenomen, resp. R_{25} - C_{11} voor de Kangoeroe-schakeling, en R_{26} - C_{12} voor de eerste ECC40. Een AZ1 kan de maximaal te leveren 100 mA gemakkelijk fourneren en is dus de aangewezen gelijkrichter voor dit apparaat.

Prestaties

Wie de bouw tot een goed einde heeft gebracht zal zijn moeite ruimschoots beloond zien. In combinatie met een eerste klas 6 Watt luidspreker wordt een bijzondere weergave verkregen, vooral als men de versterker gebruikt in combinatie met de in het Dec. nr. beschreven „tuner” en afstemt op een rechtstreekse studio-uitzending. Ook de sterkste passages komen zonder vervorming uit de luidspreker en wie nog nooit met WW kennismaakte, zal verbaasd staan over de helderheid en diepte van de muziek.

Bepalen wij ons echter tot de nuchtere techniek, dan blijkt uit meetresultaten, dat een vermogen van 3,5 watt praktisch zonder vervorming wordt geleverd. De gevoeligheid voor 50 mW output bedraagt ca. 20 mV, zodat men voor alle normale toepassingen over een flinke gevoeligheidsreserve beschikt. Alleen voor gebruik van een kwaliteitsmicrofoon is een extra voorversterker nodig. Met de klankregelaars in een tussenstand is de frequentiekaracteristiek recht van 15 tot 20.000 per sec. met afwijkingen binnen + of -1 db. Het effect van de klankregelaars blijkt uit bijgaande frequentiekaracteristieken.

Het bromniveau is zeer laag: bij normale instelling der sterkteregelaar voor gramfoonweergave is niet de minste brom waarneembaar.