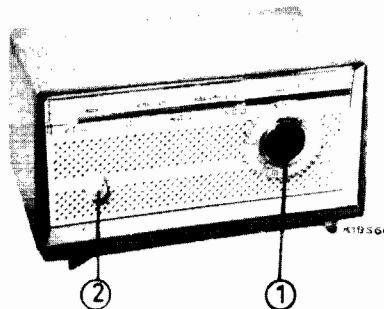


SERVICE NOTES

RADIO

1119U/00G/00L



Controls

Tuning	1
Volume control + mains switch	2

Bediening

Afstemming
Volumerege-
laar + net-
schakelaar

Commande

Syntonisation
Reg. d'intensité
+ interr. de ré-
seau

Bedienung

Abstimmung
Lautstärkeregl-
er + Netzschalter

Mandos

Sintonía
Control de vol. +
interr. de red

Specification

Loudspeaker	AD 1400
I.F.	452 kc/s
Mains voltages	110-127-220 V
Dimensions	279x147x146 mm 11x5 $\frac{7}{8}$ x5 $\frac{7}{8}$ inch
Consumption	17 W (110 V) 23 W (127 V) 43 W (220 V)
Output	0,35 W(110 V) 0,75 W(127 V) 1,5 W(220 V)

Specificatie

Luidspreker
M.F.
Netspanningen
Afmetingen
Verbruik

Specification

Haut-parleur
M.F.
Tension de réseau
Dimensions
Consommation

Spezifikation

Lautsprecher
Z.F.
Netzspannungen
Abmessungen
Verbrauch

Ad 1400
452 kc/s
110-127-220 V
279x147x146 mm 11x5 $\frac{7}{8}$ x5 $\frac{7}{8}$ inch
17 W (110 V) 23 W (127 V) 43 W (220 V)
0,35 W(110 V) 0,75 W(127 V) 1,5 W(220 V)

Especificación

Altavoz
F.I.
Tensiones de red
Dimensiones
Consumo
Potencia de salida

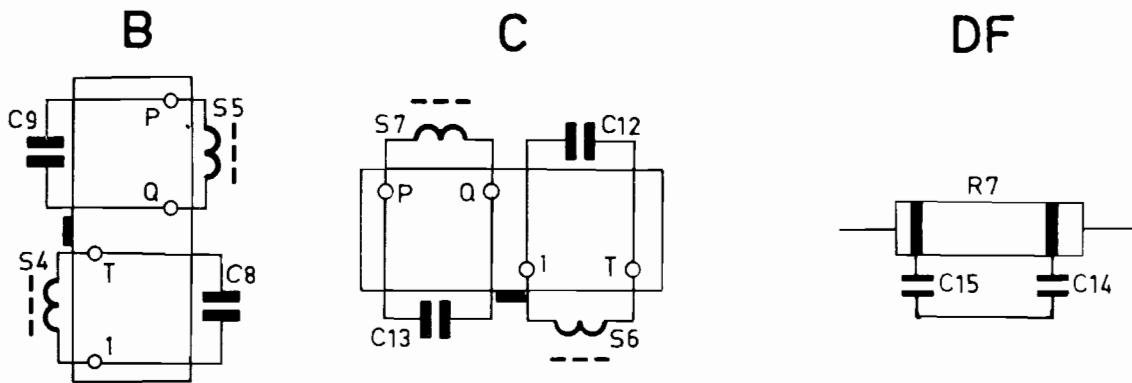
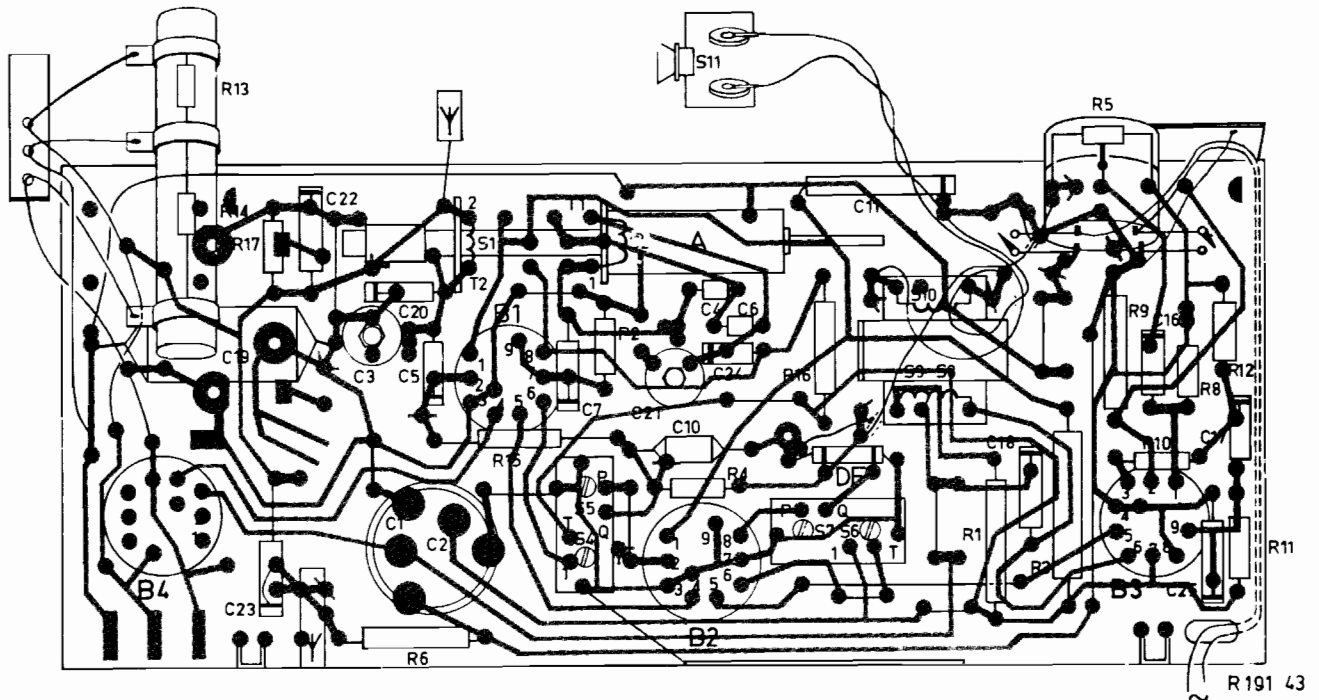
Wave range - Golfbereik - Gamme d'onde - Wellenbereich - Margen de ondas

M.W. - M.G. - P.O. - M.W. - O.N. 185-580 m (1622-517 kc/s)

Valves - Buizen - Tubes - Röhren - Válvulas

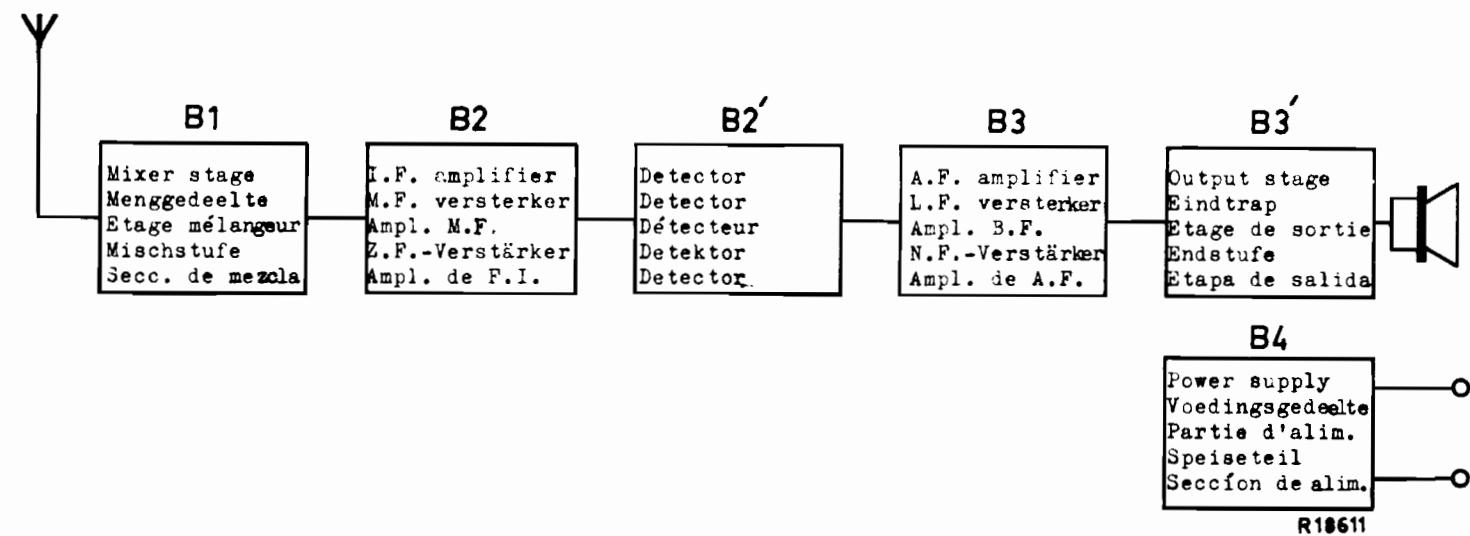
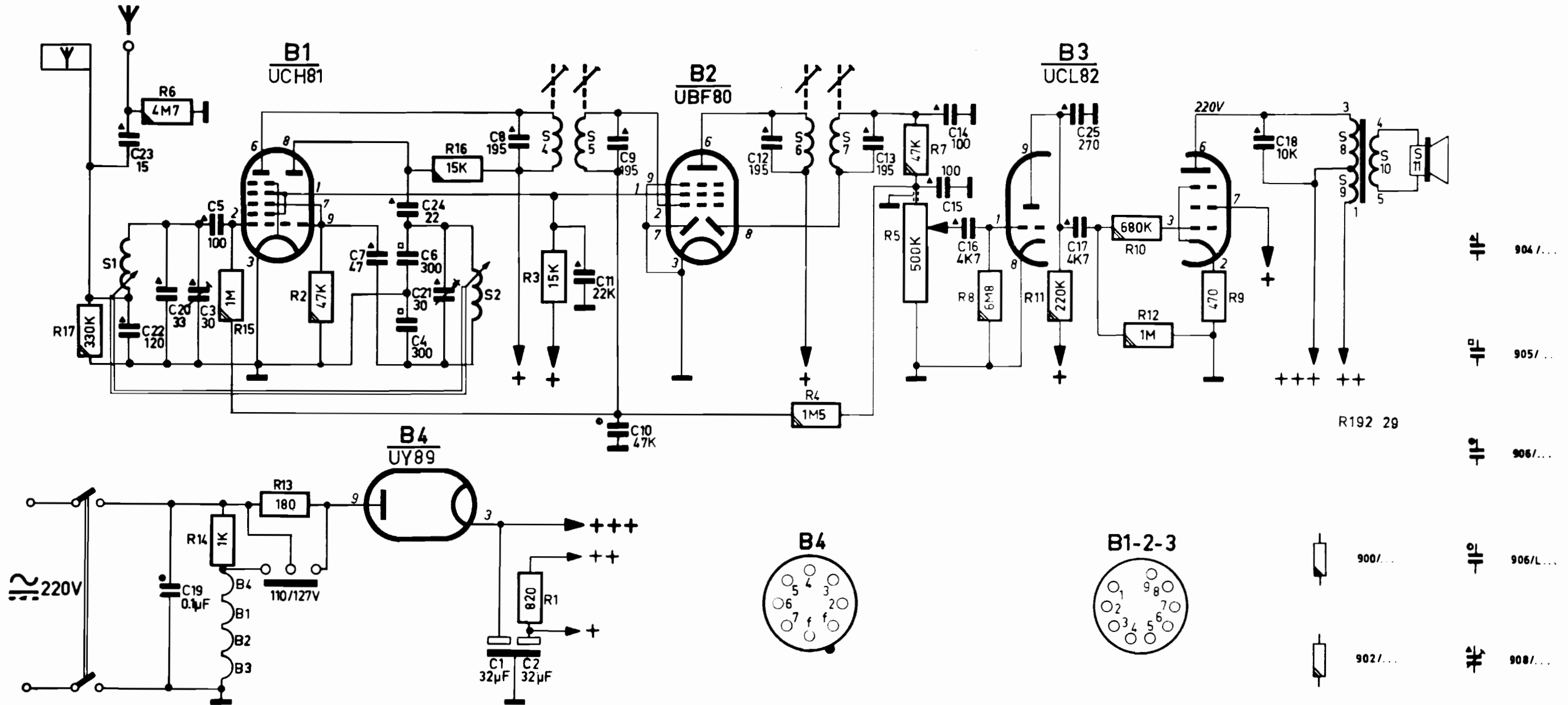
UCH81 - UBF80 - UCL82 - UY89

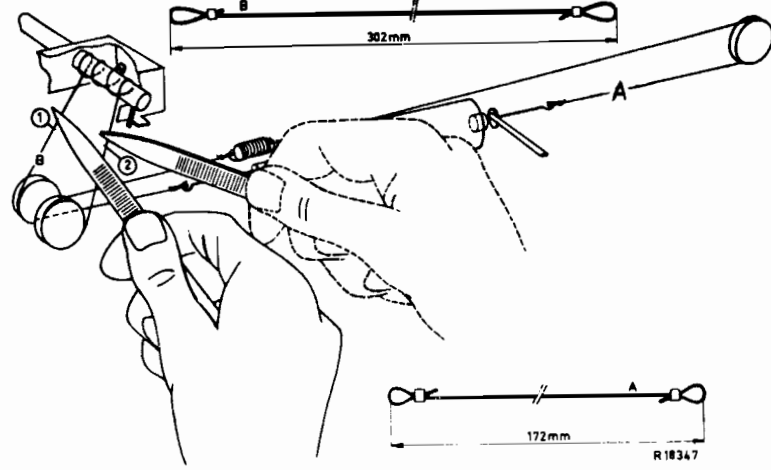
SERVICE INFORMATION										
---------------------	--	--	--	--	--	--	--	--	--	--



Serv-o-Mecum E-a-1	Tuning unit Afstemeenheid Abstimmeinheit Unité sint. Unidad sint.	Signal Signaal Signal Signal Senal	Trim for max. output Trimmen op max. output Trimmen auf max. output Régler au max. de sortie Ajustese para tensión max.
I.F.-M.F.-Z.F. M.F.-F.I.	Min.	452 kc/s via 33.000 pF -g1B1	S7, S6, S4, S5
R.F. circuits H.F. kringen H.F. Kreise Circuits H.F. Circuitos de R.F.	Max. Tune Afstemmen Abstimmen Syntoniser Sintonízese	512 kc/s 1450 kc/s	C21 C3

S.	1.	2.	4.	5.	6.	7.	8.	9.	10.	11.		
C.	23 22 20	3. 5. 19.	7.	4. 6. 24. 21.	8.	11. 9. 10.	12.	13.	15. 14. 16.	17. 25.	18.	1. 2.
R.	17.	6.	15. 14. 13.	2.	16.	3. 1.	4.	5.	7. 8.	11.	10. 12.	9.





Adjustment of the driving cord

The adjustment of the driving cord should be done with the chassis in the cabinet. With the tuning knob turned entirely clockwise (against the stud) the core of the coil is entirely in the coil. There should however be a space of 1/2 mm between the pertinax plate (at the end of the coil core) and the coil box.

The correct adjustment will be obtained as follows:

1. Space larger than 1/2 mm

Mount a 1/2 mm wire (for instance mounting wire) between pertinax plate and coil box (see fig.). Hold cord (1) with a pair of tweezers - turn tuning knob slightly counter clockwise - release cord - turn knob fully clockwise. When the correct space of 1/2 mm has not been reached, repeat the above operations. Finally seal the cord through cam on driving spindle with sealing wax.

2. Coil core entirely in the coil but pin on the spindle not against the stud

Mount the 1/2 mm wire between pertinax plate and coil box. Hold cord (2) - turn tuning knob fully clockwise until it is against the stud. Finally seal the cord through the cam on the driving spindle with sealing wax.

Instellen aandrijfsnaar

Het instellen van de aandrijfsnaar geschiedt met het chassis in de kast. Met de afstemknop geheel rechtsom gedraaid (tegen de stud) bevindt de spoelkern zich geheel in de spoel. Er moet zich echter een ruimte van 1/2 mm bevinden tussen het pertinax plaatje (aan het uiteinde van de spoelkern) en de spoelbus. De juiste instelling wordt als volgt verkregen:

1. Tussenruimte groter dan 1/2 mm

Breng een draadje van 1/2 mm dikte (b.v. montage draad) aan tussen het pertinax plaatje en de spoelbus. (Zie fig.). - Draai (1) vasthouden met pincet - afstemknop iets linksom draaien - snaar loslaten - knop geheel naar rechts draaien. Blijkt de juiste tussenruimte van 1/2 mm niet verkregen te zijn dan dient het bovenstaande te worden herhaald. Lak de snaar af met borglak op de nok van de aandrijfas.

2. Spoelkern geheel in de spoel, doch de pen op de as niet tegen de aanslag

Breng een draadje van 1/2 mm dikte aan tussen het pertinax plaatje en de spoelbus. Houdt de snaar (2) vast. Draai de afstemknop rechtson tot tegen de aanslag. Lak de snaar af met borglak op de nok van de aandrijfas.

Ajustage de la corde d'entraînement

L'ajustage de la corde d'entraînement se fait avec le chassis dans le coffret. Avec le bouton d'accord tourné entièrement vers la droite (contre la butée) le noyau de la bobine se trouve entièrement dans la bobine. Il doit se trouver toutefois un espace de 1/2 mm entre la plaque de pertinax (au bout du noyau de bobine) et la boîte de bobine. L'ajustage exact s'obtient comme suit:

1. Espace plus grand que 1/2 mm

Monter le fil de 1/2 mm (par exemple fil de câblage, entre la plaque de pertinax et la boîte de bobine (voir la figure). Retenir la corde (1) avec des brucelles - tourner le bouton d'accord un peu vers la gauche - lâcher la corde - tourner le bouton entièrement vers la droite. S'il paraît que l'espace exact de 1/2 mm n'a pas été atteint répéter les points susmentionnés. Enfin sceller la corde par la came sur l'axe d'entraînement avec de la cire.

2. Noyau de la bobine entièrement dans la bobine, mais la poutille sur l'axe pas contre la butée

Monter le fil de 1/2 mm entre la plaque de pertinax et la boîte de bobine - retenir la corde (2) - tourner le bouton d'accord vers la droite jusqu'à la butée. Enfin sceller la corde par la came sur l'axe d'entraînement avec de la cire.

Einstellung der Antriebsachse

Die Einstellung der Antriebsachse erfolgt mit dem Chassis im Gehäuse. Mit dem Abstimmknopf ganz rechts herum gedreht (gegen den Anschlag) befindet sich der Spulen Kern völlig in der Spule. Es muss sich jedoch ein Zwischenraum von 1/2 mm zwischen der Pertinax Platte (am Ende des Spulen Kerns) und dem Spulenbecher befinden. Die richtige Einstellung erhält man wie folgt:

1. Zwischenraum grösser als 1/2 mm

Draht von 1/2 mm (z.B. Montage draht) zwischen Pertinax Platte und Spulenbecher anbringen (siehe Abb.). Schnur (1) mit Pinzette festhalten - Abstimmknopf etwa links herum drehen - Schnur loslassen - Knopf ganz nach rechts drehen. Wenn sich herausstellt, dass der richtige Zwischenraum von 1/2 mm nicht erreicht ist, Obenstehendes wiederholen. Schliesslich Schnur durch Nocken auf Antriebsachse mit Siegelack festkleben.

2. Spulen Kern ganz in der Spule, doch Stift auf der Achse nicht gegen den Anschlag

Draht von 1/2 mm zwischen Pertinax Platte und Spulenbecher anbringen - Schnur (2) festhalten. Abstimmknopf rechts herum drehen bis gegen den Anschlag. Schliesslich Schnur durch Nocken auf Antriebsachse mit Siegelack festkleben.

Ajuste de la cuerda de arrastre

El ajuste de la cuerda de arrastre se hace con el chassis en el mueble. Con el botón de sintonía girado hacia la derecha (contra la parada), el núcleo de la bobina se halla enteramente en la bobina. Sin embargo, debe hallarse un espacio de 1/2 mm entre la placa de pertinax (al extremo del núcleo de bobina) y la caja de bobina. El ajuste correcto puede obtenerse de la siguiente manera:

1. Espacio mayor que 1/2 mm

Dispongase el hilo de 1/2 mm (por ejemplo lambré de conexiones) entre la placa de pertinax y la caja de bobina (véase la figura). Deténgase la cuerda (1) con unas pinzas - hágase girar el botón de sintonía un poco hacia la izquierda - suéltese la cuerda - hágase girar el botón enteramente hacia la derecha. Cuando resulta que no se alcanza el espacio exacto de 1/2 mm, repítense los puntos mencionados arriba. Finalmente precíntese la cuerda con la leva sobre el eje de arrastre con cera.

2. Núcleo de bobina enteramente en la bobina, pero la espiga sobre el eje no contra la parada

Dispongase el hilo de 1/2 mm entre la placa de pertinax y la caja de bobina - deténgase la cuerda (2) - hágase girar el botón de sintonía hacia la derecha hasta contra la parada. Finalmente precíntese la cuerda por la leva sobre el eje de arrastre con cera.

Cabinet (OOG) grey-green Cabinet (OOL) red	A3 135 86 A3 135 85	Kest (OOG) grijs-groen Kest (OOL) rood	Gehäuse (OOG) grau-grün Gehäuse (OOL) rot	Coffret (OOG) gris-vert Coffret (OOL) rouge	Mueble (OOG) gris-verde Mueble (OOL) rojo
Front Knob (1) Knob (2)	A3 162 80 A3 783 18 A3 783 13	Front Knopf (1) Knopf (2)	Front Knopf (1) Knopf (2)	Front Bouton (1) Bouton (2)	Front Botón (1) Botón (2)
Knob, voltage adaptor Aerial bush Tuning-drum	A3 230 19 A3 821 27 A3 418 61	Knob, spanningsomschak. Antennebusch Abstimmtrommel	Knopf, Spannungswähler Antennenbuchse Abstimmtrommel	Bouton, carr. de tension Douille d'antenne Tambour, syntonisation	Botón, camb. de tensiones Enchufe hembra, antena Tambor, sintonía
Leaf-spring, fix.knob (1) Tuning indicator strip	994/04 A3 162 89	Bladveer, bev. knob (1) Afstemindicatorstrip	Blattfeder, bev. Knopf (1) Abstimmindikatorstreifen	Ressort fix.bouton (1) Barrette d'indication de l'accord	Resorte fij.botón (1) Fleina de indicador de sintonía
Bracket, fix. rear cover	994/05	Beugel, bev. achterwand	Rügel, Bef. Rückwand	Equerre, fix.panneau arr.	Abrazadera, fij. panel post.
Rear cover Dial, oversea	A3 261 54 A3 969 57	Achterwand Schaal, overzee	Rückwand Skala, Uebersee	Panneau arrière Cadran, outre mer	Panel posterior Escala, ultramar
C1) AC 5307/32+32 C2) R1 927/6820E R3) B8 305 08B/15K	R9 E 001 AG/A470E R13) B1 634 85 R14)	S4) I.F. band-pass filter coil S5) M.F. bandfilterspoel C8) ZF-Bandfilterspule C9) Transformateur M.F. Transformador de F.I.	S8) I.F. band-pass filter coil S9) M.F. bandfilterspoel S10) ZF-Bandfilterspule Transformateur M.F. Transformador de F.I.	S8) S9) S10)	Loudspeaker transformer Luidsprekertransformator Leutsprechertransformator Transf. haut-parleur Transf. de altavoz
S1) A3 791 86 S2)	Tuning unit Afstemeenhed Abstimmtheit Unidad de sintonía	S6) I.F. band-pass filter coil S7) M.F. bandfilterspoel C12) ZF-Bandfilterspule C13) Transformateur M.F. Transformador de F.I.	R5) 916/DL50+450K	R5)	Volume control Volumeregelaar Leutstärkereglér Contrôle de volume Control de volumen
To order parts which do not occur in this list, consult the Catalogue for Service Spare parts.	For het bestellen van onderdelen welke niet in deze lijst voorkomen raadplege men de Catalogus voor Service Standaard Onderdelen.	Zur Bestellung nicht in dieser Liste genannten Einzelteile, siehe den Katalog für Service Standard-Ersatzteile.	Pour la commande des pièces ne figurant pas dans cette liste, veuillez consulter le Catalogue pour Pièces de Rechange Standard.	Para pedir piezas que no figuran en esta lista, consulte el Catálogo para piezas de Recambio Standard.	