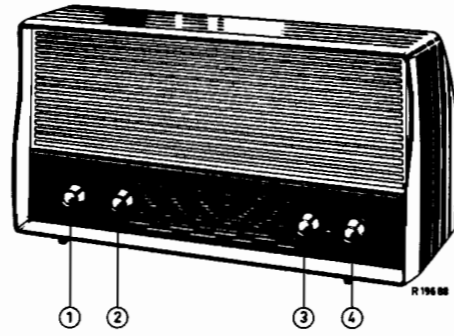


# SERVICE NOTES

## RADIO

2105 U / 00L / 00M / 00X



CONTROLS	BEDIENING	COMMANDE	BEDIENUNG	MANDOS
Volume control + mains switch	1 Volumeregelaar + netschakelaar	Contrôle de volume + interr. de réseau	Lautstärkeregl. + Netzschalter	1 Control de volumen + Interr. de red
Tone control	2 Toonregeling	Contrôle de tonalité	Tonregler	2 Control de tono
Tuning	3 Afstemming	Syntonisation	Abstimmung	3 Sintonía
Wave switch	4 Golfengteschakelaar	Comm. des gammes	Wellenbereichschalt. r	4 Comm. de márgenes

SPECIFICATION	SPECIFICATIE	SPECIFICATION	SPEZIFIKATION	ESPECIFICACIÓN		
Loudspeaker	AD 2400 W	Luidspreker	Haut-parleur	Lautsprecher	AD 2400 W	Altavoz
I.F.	452 kc/s	M.F.	M.F.	Z.F.	452 kc/s	F.I.
Mains voltages	110-127-220 V	Netspanningen	Tens. de réseau	Netzspannungen	110-127-220 V	Tens. de red
Consumption	43 W (220 V)	Verbruik	Consommation	Verbrauch	43 W (220 V)	Consumo
Dimensions	350x200x150 mm 13 3/8 x 7 7/8 x 5 7/8 inch	Afmetingen	Dimensions	Abmessungen	350x200x150 mm 13 3/8 x 7 7/8 x 5 7/8 inch	Dimensiones
Output	1,7 W (220 V)	Uitg. vermogen	Puissance	Ausgangsleistung	1,7 W (220 V)	Potencia de salida

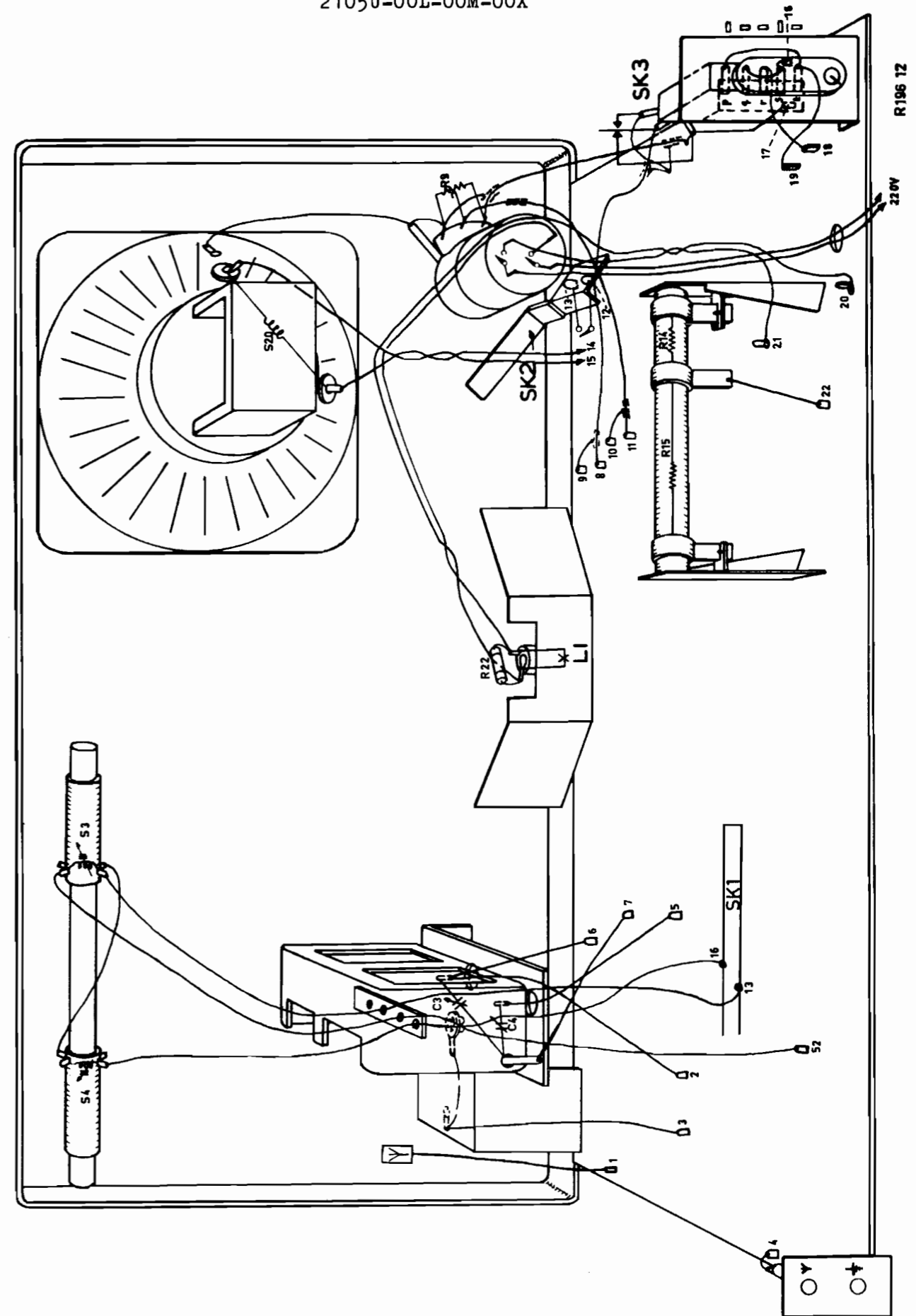
Wave ranges - Golfbereiken - Gammes d'ondes - Wellenbereiche - Márgenes de ondas

L.W. - L.G. - G.O. - L.W. - O.L. : 1154 - 2000 m ( 150 - 260 kc/s)  
 M.W. - M.G. - P.O. - M.W. - O.N. : 185 - 580 m ( 517 - 1622 kc/s)  
 S.W. - K.G. - P.O. - K.W. - O.C. : 16,58 - 51 m ( 5,88 - 18,1 Mc/s)

Valves - Buizen - Tubes - Röhren - Válvulas

B1 : UCH81                      B4 : UY89  
 B2 : UBF80  
 B3 : UCL82                      L1 : 8009D-07

2105U-00L-00M-00X



SERVICE INFORMATION									
---------------------	--	--	--	--	--	--	--	--	--

S	1234										678910										13 14										15 16										17 18 19									
C	40	7	14	34	9	6	3	5	8	42	44	10	41	18	17	31	16	24	32	25	33	4	11	12	27	21	15	319	39	23	22	20	26	1	2	29	28	30	36	35	37	38								
R	1		6					32	54																	19	7	20	18	8						9	10	11	14	12	15	13	16	22		17				

