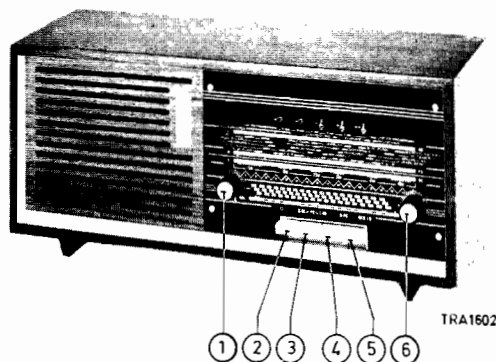


SERVICE NOTES

RADIO

2211A/00/19



- | | | | | | | | | |
|---|---|---------------|---|---|------|---|--|------------------------|
| 1 | Volume control + tone switch
Volumeregelaar + toenschakelaar
Contrôle de volume + commutateur de tonalité
Lautstärkereglér + Klangschalter
Control de volumen + conmutador de tonalidad | R 31
R 31' | 3 | MW switch
MG-schakelaar
Commutateur PO
MW-Schalter
Conmutador OM | SK-M | 5 | LW switch
LG-schakelaar
Commutateur GO
LW-Schalter
Conmutador OL | SK-L |
| 2 | Mains switch
Netschakelaar
Commutateur secteur
Netzschalter
Interruptor de red | SK-A | 4 | FM switch
FM-schakelaar
Commutateur FM
UKW-Schalter
Conmutador FM | SK-B | 6 | Tuning
Afstemming
Syntonisation
Abstimmung
Sintonía | C14 - C16
C19 - C20 |
| | | | 3 | PU switch
PU-schakelaar
Commutateur PU | SK-M | | | |
| | | | 4 | TA-Schalter
Conmutador PU | SK-F | | | |

Loudspeaker IF	AD2500/06 (5 Ω) 452 kc/s (AM) 10,7 Mc/s (FM)	Luidspreker MF	Haut-parleur FI	Lautsprecher ZF	AD2500/06 (5 Ω) 452 kc/s (AM) 10,7 Mc/s (FM)	Altavoz FI
Mains voltages	110-127-220 V	Netspanningen	Tensions de secteur	Netzspannungen	110-127-220 V	Tensiones de red
Consumption	30 W (220 V)	Verbruik	Consummation	Verbrauch	30 W (220 V)	Consumo
Output	1,5 W	Uitgangsvermogen	Puissance	Ausgangsleistung	1,5 W	Tensión de salida
Dimensions	380x172x157 mm	Afmetingen	Dimensions	Abmessungen	380x172x157 mm	Dimensiones

Wave ranges - Golfgebieden - Gammes d'ondes - Wellenbereiche - Margenes de ondas

MW - MG - PO - MW - OL	:	185 - 588 m (1620 - 510 kc/s)
FM - FM - FM - UKW - FM	:	104 - 87,5 Mc/s
LW - LG - GO - LW - OL	:	1154 - 2000 m (260 - 150 kc/s)

Valves - Buizen - Tubes - Röhren - Valvulas

B1 - ECH81	B3 - ECL86
B2 - EBF89	L1 - 8024/71

Diodes - Transistors

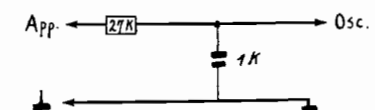
GR1 - OA90	GR5 - B250 C100 td
GR2,3 - 2-AA119	TS1 - AF124
GR4 - BA102	TS2 - AF125

Serv-o-mecum E-a-1 E-a-2 E-a-3	Wave range Golgebied Gamme d'ondes Wellenbereich Margenes de ondas	Trimming point Trimpunt Point de réglage Trimpunkt Punto de ajusta	Signal Signaal Signal Signal	Trim Afregeien Réglér Abgleichen Ajustense	Indication Aanwijzing Indication Anzeige Indicación
IF-MF-FI-ZF-FI (AM)	MW-MG-PO-MW-OM	1620 kc/s	452 kc/s - 2B1 via 33000 pF	S22, S23, S16, S17	Max. output
RF-HF-HF-HF-RF (AM)	MW-MG-PO-MW-OM	510 kc/s	510 kc/s	S12, S13	Max. output
		1620 kc/s	1620 kc/s	C21	
	LW-LG-GO-LW-OL	510 kc/s	150 kc/s	C31	
		550 kc/s	155 kc/s	S10	
	MW-MG-PO-MW-OM	550 kc/s	550 kc/s	S11	
		1550 kc/s	1550 kc/s	C18	
LW-LG-GO-LW-OL	550 kc/s	155 kc/s	S11		
	1550 kc/s	255 kc/s	C32		
IF-MF-FI-ZF-FI (FM)	FM-UKW	87,2 Mc/s	1) 10,7 Mc/s via 1500 pF	2) 2B2 S18 2B1 S14, S15, S18 S8, S9, S18 S20, S21 4)	3) 5)
RF-HF-HF-HF-RF (FM)	FM-UKW	87,2 Mc/s	87,2 Mc/s	S6, S7	Max. DV 6)
		104,5 Mc/s	104,5 Mc/s	C17	
		88,5 Mc/s	88,5 Mc/s	S4	
		103,5 Mc/s	103,5 Mc/s	C15	

- The signal to be applied is FM-modulated with 20 kc/s sweep.
- Disconnect C48. Connect an oscilloscope to junction R24, R21, C47 via the accompanying network.
- Adjust the response curve to maximum height and symmetry.
- Connect C48. Shift the network to junction DF1, R41.
- Adjust the S-curve to maximum height and symmetry.
- Connect the DV across C48.

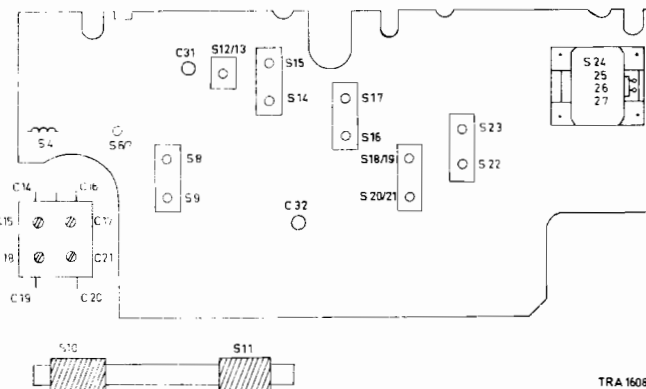
- Het toe te voegen signaal is FM-gemoduleerd met zwaai van 20 kHz.
- C48 losmaken. Sluit een oscillograaf aan via bijgaand netwerk op het knooppunt R24, R21, C47.
- Afregelen op max. hoogte en symmetrie van de doorlaatkromme.
- C48 vastmaken. Netwerk verleggen naar knooppunt DF1, R41.
- Afregelen op max. hoogte en symmetrie van de S-kromme.
- Sluit de DV aan over C48.

- Le signal à appliquer est modulé en fréquence avec une excursion de 20 kHz.
- Déconnecter C48. Connecter un oscilloscope au noeud R24, R21, C47 par l'intermédiaire du réseau joint.
- Ajuster à la hauteur et à la symétrie maximales de la courbe de réponse.
- Connecter C48. Déplacer le réseau au noeud DF1, R41.
- Ajuster à la hauteur et à la symétrie maximales de la courbe S.
- Connecter le voltmètre à diode à travers C48.



- Das zuzuführende Signal ist FM-moduliert mit einem Hub von 20 kHz.
- C48 lösen. Einen Oszillografen über das beigefügte Netzwerk an den Knotenpunkt R24, R21, C47 anschliessen.
- Auf maximale Höhe und Symmetrie der Durchlasskurve abgleichen.
- C48 befestigen. Netzwerk nach Knotenpunkt DF1, R41 verlagern.
- Auf maximale Höhe und Symmetrie der S-Kurve abgleichen.
- Das Diodenvoltmeter über C48 anschliessen.

- La señal a aplicar está modulada en frecuencia con una excursión de 20 kc/s.
- Suéltese C48. Conéctese un oscilógrafo a través de la red adyacente a la unión R24, R21, C47.
- Ajustese a altura máxima y simetría de la curva de respuesta.
- Fijese C48. Trasládese la red a la unión DF1, R41.
- Ajustese a altura máxima y simetría de la curva S.
- Conéctese el voltímetro de diodo en paralelo a C48.



Index: CS7091 - CS7096.

CS7091

SERVICE INFORMATION									
---------------------	--	--	--	--	--	--	--	--	--

GB/JD

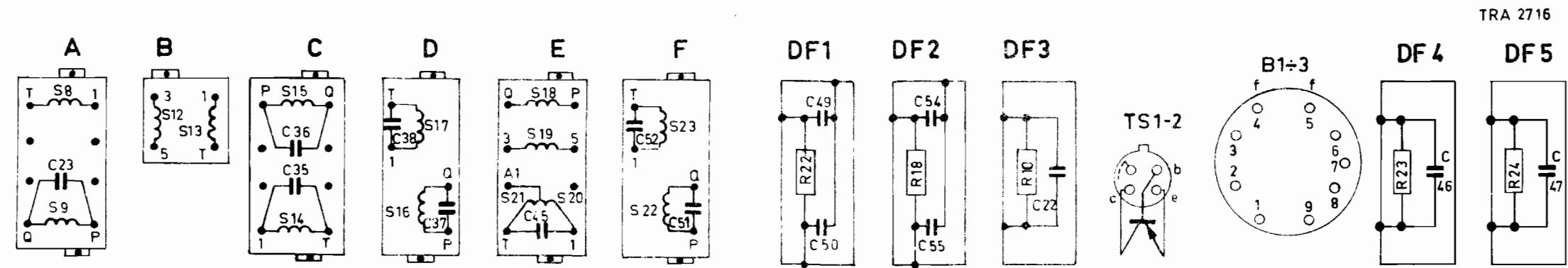
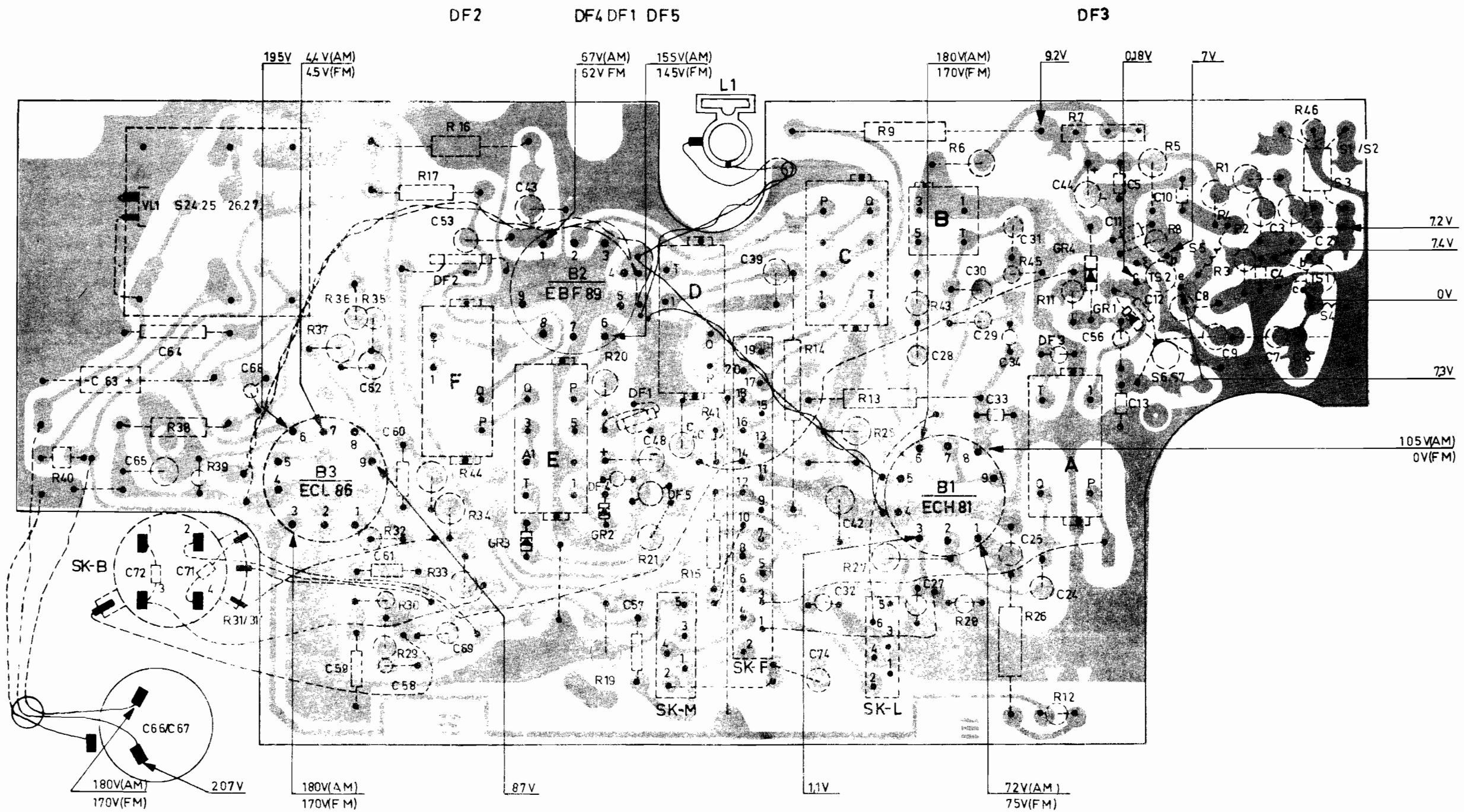
Copyright reserved. Confidential information for Service Dealers.

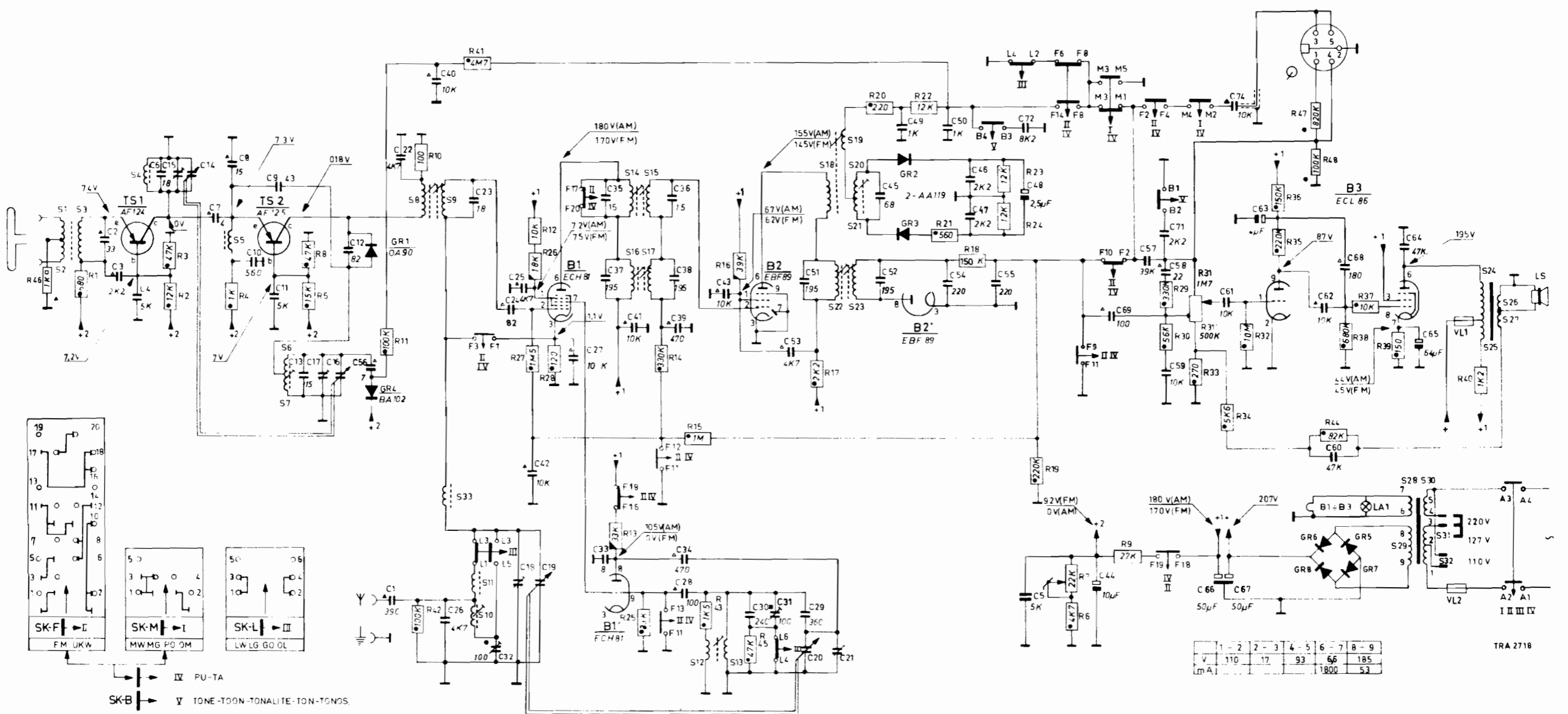
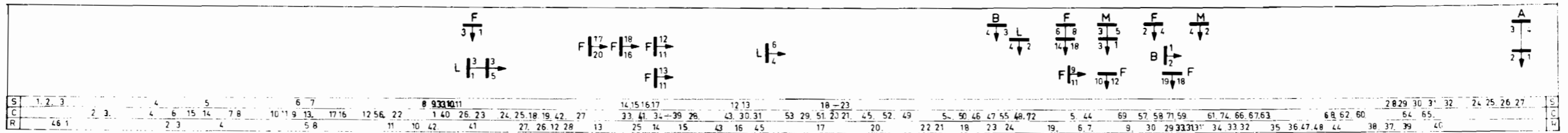
4822 725.1.0098

Printed in Holland

TRA 1608

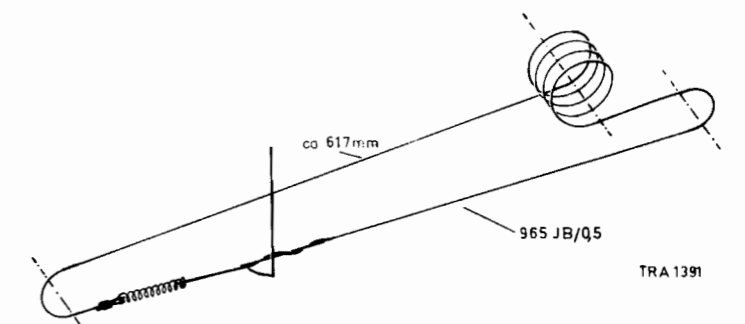
S	24252627	F	E	D	C	B	A	7.6.5.	3214				
R	40.	38.39.31.31.	37.35.36.30.29.32.33.17.16.34.44.	20.19	21	15.41	14.	13.25.27.9	43.28.6	26.12.11.42.7	5.8.4.	3.1.2.	46.
C	63	66.67.6.5.64.71.72.68.	59.62.61.58.60.69.53.	43.	57.	48.40.	39.42.74.32.	27.	28-34.26.25.24	44.56.13.12.11.5.10.1.8.9.	7.6.4.3.2		





SK-F → I FM UKW
 SK-M → I MW MG PO OM
 SK-L → II LW LG GO OL
 SK-B → V TONE-TONN-TONALITE-TON-TONOS.
 SK-A → ON-IN-MARCHE-EN-CONNECTADO.

- Carbon resistor E12 series 0.25 W < 1 MΩ 5%
 > 1 MΩ 10%
- Carbon resistor E12 series 1 W < 2.2 MΩ 5%
 > 2.2 MΩ 10%
- Carbon resistor E12 series 0.5 W < 1.5 MΩ 5%
 > 1.5 MΩ 10%
- Tubular ceramic capacitor 500 V
- Ceramic capacitor "Pin-up" 500 V
- Polyester capacitor 400 V
- Wire trimmer



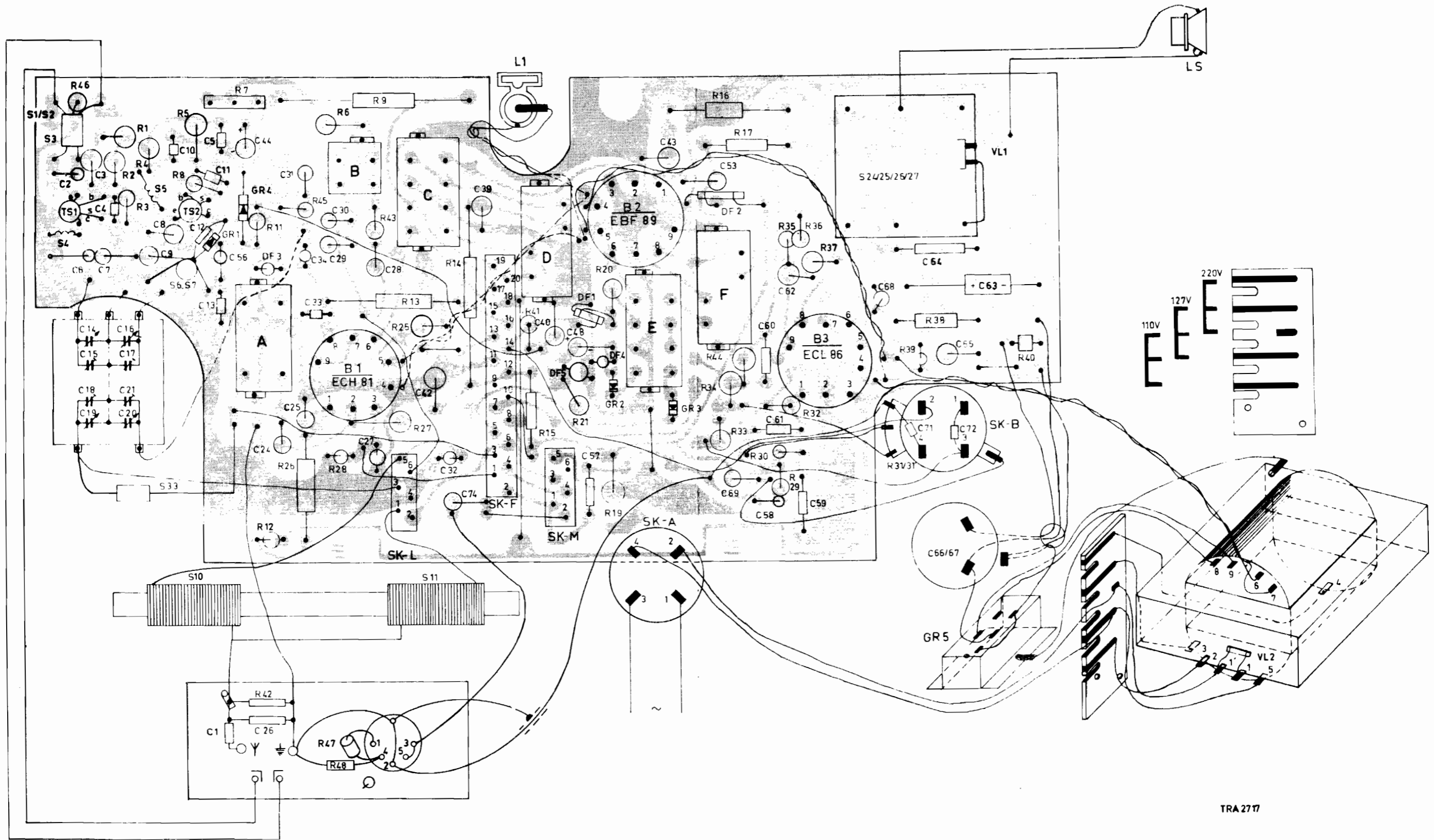
CS7093

S	4	1	2	3	33	10	5	6	7	A	B	11	C	D	E	F	24	27	25	26																																
R	46	2	1	3	4	8	5	7	42	11	12	26	4	8	6	43	28	9	25	13	27	14	41	15	21	19	20	44	34	16	33	17	32	29	30	36	35	37	31	31	39	38	40									
C	14	15	16	17	2	4	3	6	7	18	19	20	21	9	1	10	11	5	12	13	56	44	26	24	25	29	34	28	27	32	42	74	39	40	48	57	43	53	69	60	58	61	62	59	68	71	64	65	72	63	66	67

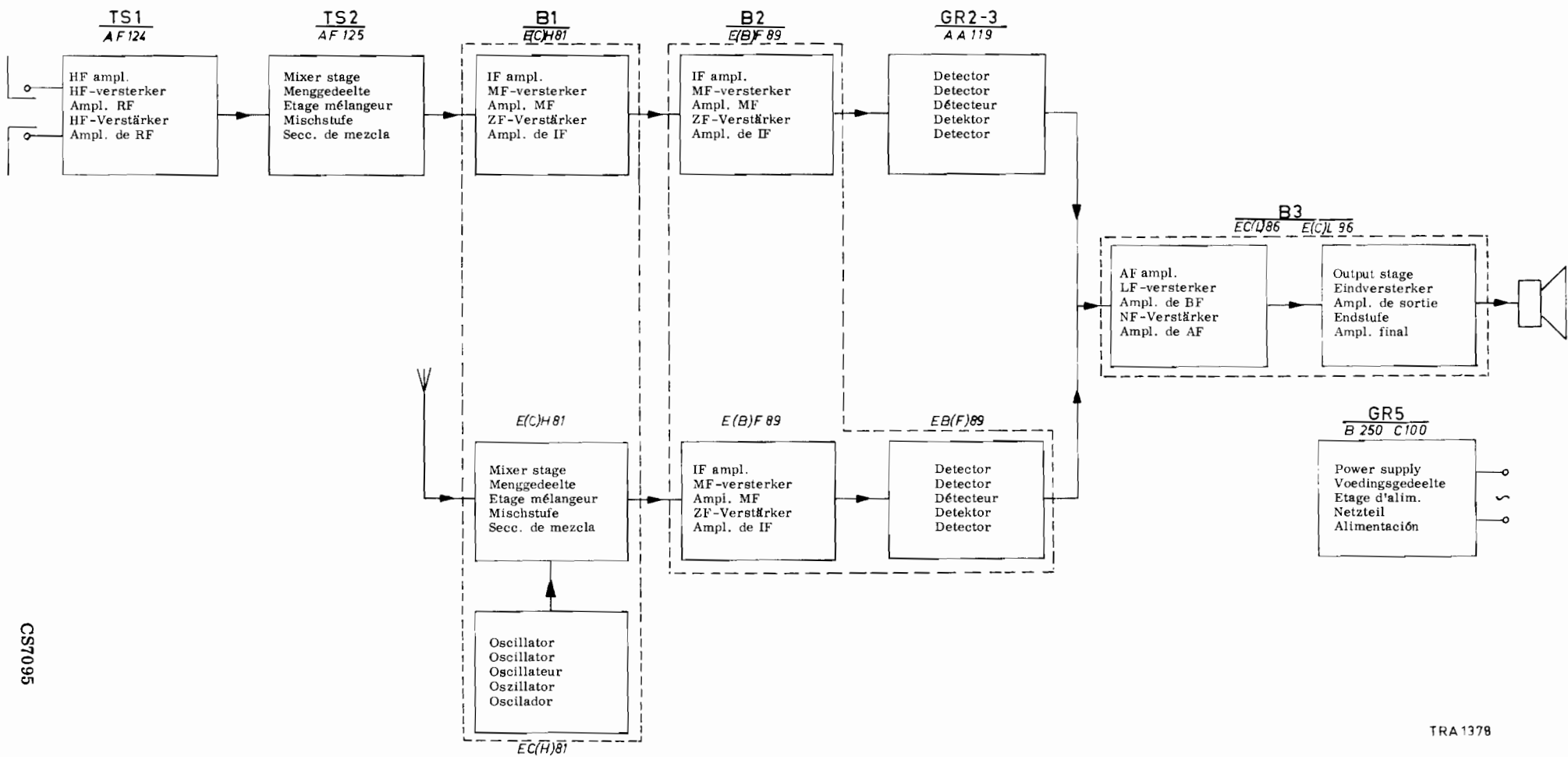
DF3

DF5 DF4 DF1

DF2



TRA 2717



CST7095

Cabinet	4822 425 40115	Kast	Ebénisterie	Gehäuse	4822 425 40115	Mueble
Push-button LW-FM-MW	4822 410 20616	Druktoets LG-FM-MG	Touche GO-FM-PO	Drucktaste LW-UKW-MW	4822 410 20616	Pulsador OL-FM-OM
Push-button, main switch	4822 410 20617	Druktoets, netschakelaar	Touche, comm. secteur	Drucktaste, Netzschalter	4822 410 20617	Pulsador, interr. de red
Mains switch lever	4822 404 20018	Hefboom, netschakelaar	Levier comm. secteur	Hebel, Netzschalter	4822 404 20018	Palanca interr. de red
Mains switch	4822 276 10041	Netschakelaar	Commutateur secteur	Netzschalter	4822 276 10041	Interruptor de red
Knob	4822 413 40268	Knop	Bouton	Knopf	4822 413 40268	Botón
Spring in knob	4822 492 60705	Veer in knop	Ressort dans bouton	Feder in Knopf	4822 492 60705	Resorte en botón
Voltage adapter (knob)	4822 263 30058	Spanningsomschakelaar	Carrousel de tension	Spannungswähler	4822 263 30058	Selector de tensión
Lamp holder	4822 255 10007	Lamphouder	Support de lampe	Lampenfassung	4822 255 10007	Portalámpara
Tuning spindle with pulley	4822 535 90382	Afstemas met rol	Axe de syntonis. avec rouleau	Abstimmachse mit Seilrolle	4822 535 90382	Eje de sintonía con rodillo
Pulley (9 mm)	4822 528 80112	Rol (9 mm)	Rouleau (9 mm)	Rolle (9 mm)	4822 528 80112	Rodillo (9 mm)
Rear panel	4822 435 20028	Achterwand	Paroi arrière	Rückwand	4822 435 20028	Panel posterior
Socket aerial	4822 268 20013	Antennebus	Douille antenne	Steckerbuchse Antenne	4822 268 20013	Enchufe antena
Socket PU	4822 267 40055	PU-steckerbus	Fiche femelle PU	Kontrastecker TA	4822 267 40055	Enchufe PU
Slide switch LW	4822 277 30189	Schuifschakelaar LG	Comm. à coulisse GO	Schiebeschalter LW	4822 277 30189	Conn. corredizo OL
Slide LW	4822 272 20045	Schuif LG	Tiroir GO	Schieber LW	4822 272 20045	Corredera OL
Slide switch MW	4822 277 30192	Schuifschakelaar MG	Comm. à coulisse PO	Schiebeschalter MW	4822 277 30192	Conn. corredizo OM
Slide MW	4822 272 20047	Schuif MG	Tiroir PO	Schieber MW	4822 272 20047	Corredera OM
Slide switch FM	4822 277 30191	Schuifschakelaar FM	Comm. à coulisse FM	Schiebeschalter UKW	4822 277 30191	Conn. corredizo FM
Slide FM	4822 272 20046	Schuif FM	Tiroir FM	Schieber UKW	4822 272 20046	Corredera FM
Link for slide	4822 290 60036	Koppelstuk voor schuif	Coupleur pour tiroir	Kopplungsstück für Schieber	4822 290 60036	Pieza de acoplo para corredera
Screw fixing dial	4822 500 10062	Schroef, bev. schaal	Vis fix. cadran	Schraube, Bef. Skala	4822 500 10062	Tornillo fij. cuadrante
Dial NB/ZWI, -/00	4822 334 60009	Schaal NB/ZWI, -/00	Cadran NB/ZWI, -/00	Skala NB/ZWI, -/00	4822 334 60009	Cuadrante NB/ZWI, -/00
Dial Skan, -/19	4822 334 60011	Schaal Skan, -/19	Cadran Skan, -/19	Skala Skan, -/19	4822 334 60011	Cuadrante Scan

Input coil FM	S1-2-3	4822 158 10028	Ingangspoel FM	Bobine d'entrée FM	FM-Eingangsspule	Bobina de entrada FM
IF coil FM	S5	4822 157 40044	MF-spoel FM	Bobine FI, FM	ZF-Spule FM	Bobina FI, FM
IF band-pass filter FM	S8, S9, C23	4822 153 50053	MF-bandfilter FM	Filtre passe-bande FI, FM	ZF-Bandfilter FM	Filtro de pasabanda FI, FM
Ferroceptor MW+LW	S10, S11	4822 158 60093	Ferroceptor MG+LG	Ferrocaptor PO+GO	Ferroceptor MW+LW	Ferrocaptor OM+OL
Oscillator coil MW+LW	S12, S13	4822 156 40219	Oscillatorspoel MG+LG	Bobine oscillatrice PO+GO	Oszillatorspule MW+LW	Bobina de oscilador OM+OL
IF band-pass filter FM	S14, S15, C35, C36	4822 153 60038	MF-bandfilter FM	Filtre passe-bande FI, FM	ZF-Bandfilter FM	Filtro de pasabanda FI, FM
IF band-pass filter AM	S16, S17, C37, C38	4822 153 20034	MF-bandfilter AM	Filtre passe-bande FI, AM	ZF-Bandfilter AM	Filtro de pasabanda FI, AM
Ratio detector	S18, S19, S20, S21, C45	4822 153 50084	Ratiodetector	Détecteur de rapport	Ratiodetektor	Detector de razón
IF band-pass filter AM	S22, S23, C51, C52	4822 153 20034	MF-bandfilter AM	Filtre passe-bande FI, AM	ZF-Bandfilter AM	Filtro de pasabanda FI, AM
Loudspeaker transf.	S24...S27, VL1	4822 140 40102	Luidsprekertransf.	Transformateur de HP	Lautsprechertransf.	Transf. de altavoz
Mains transformer	S28...S32, VL2	4822 146 20229	Nettransformator	Transformateur secteur	Netztransformator	Transformador de red
Choke	S33	4822 158 10038	Smooerspooel	Self	Drossel	Choke
Loudspeaker	LS	4822 240 50035	Luidspreker	Haut-parleur	Lautsprecher	Altavoz

C4, 5, 11	5000 pF	50 V	4822 122 40002	R40	1,2 kΩ + 2 W	4822 110 10109
C14 ÷ 21	Varco		4822 125 20079	R10-C22	100 Ω + 4700 pF	4822 111 80004
C63	4 μF	250 V	4822 124 20032	R18-C54, 55	150 kΩ + 2x220 pF	4822 111 80058
C66, 67	50+50 μF	250 V	4822 124 40043	R22-C49, 50	12 kΩ + 2x1000 pF	4822 111 80041
C9	4,3 pF		4822 122 10035	R23-C46	12 kΩ + 2200 pF	4822 111 80042
C12	82 pF		4822 121 50013	R24-C47	12 kΩ + 2200 pF	4822 111 80042
R7	22 kΩ		4822 101 10074	R9	22 kΩ 2 W	4822 110 10143
R31	0,5+1,7 MΩ		4822 101 70008	VL1	6,3 V 320 mA	4822 134 40008