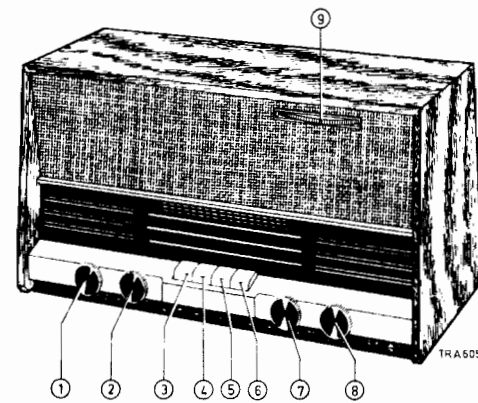


# SERVICE NOTES

## RADIO

3217A/00/01



- |  |   |   |
|--|---|---|
| <p>① Volume control<br/>Volumeregelaar R23<br/>Contrôle de volume R23 a<br/>Lautstärkereglér<br/>Control de volumen</p> <p>② Tone control<br/>Toonregelaar R25<br/>Contrôle de tonalité R25<br/>Klangregler<br/>Control de tonalidad</p> <p>③ Mains switch<br/>Netschakelaar SK-C<br/>Commutateur secteur + SK-D<br/>Netzschalter SK-D<br/>Commutador de red</p> | <p>④ MW switch<br/>MG-schakelaar<br/>Commutateur PO<br/>MW-Schalter<br/>Commutador de OM</p> <p>⑤ FM switch<br/>FM-schakelaar SK-B<br/>Commutateur FM SK-B<br/>UKW-Schalter<br/>Commutador de FM</p> <p>⑥ LW switch<br/>LG-schakelaar SK-A<br/>Commutateur GO SK-A<br/>LW-Schalter<br/>Commutador de OL</p> | <p>⑦ FM tuning<br/>FM-afstemming<br/>Syntonisation FM<br/>UKW-Abstimmung<br/>Sintonía de FM</p> <p>⑧ AM tuning<br/>AM-afstemming<br/>Syntonisation AM<br/>AM-Abstimmung<br/>Sintonía de AM</p> <p>⑨ Ferroceptor tuning<br/>Ferroceptor-afstemming<br/>Syntonisation ferrocepteur<br/>Ferroceptor-Abstimmung<br/>Sintonía de ferrocaptor</p> |
|--|---|---|

<p>Loudspeaker AD 3460M (5 Ω) 452 kc/s (AM) 10,7 Mc/s (FM)</p> <p>Mains voltages 110-127-145-165 220-245 V<sub>~</sub></p> <p>Output 1,8 W</p> <p>Consumption 42 W</p> <p>Dimensions 429x235x210 mm</p>	<p>Luidspreker Haut-parleur Lautsprecher FI ZF</p> <p>Netzsprekungen Tensions sec- teur Netzspannungen</p> <p>Uitgangsvermo- gen Puissance Ausgangsleis- tung</p> <p>Verbruik Consommation Verbrauch Afmetingen Dimensions Abmessungen</p>	<p>AD 3460M (5 Ω) 452 kc/s (AM) 10,7 Mc/s (FM)</p> <p>110-127-145-165 220-245 V<sub>~</sub></p> <p>1,8 W</p> <p>42 W</p> <p>429x235x210 mm</p>	<p>Altavoz FI</p> <p>Tensiones de red</p> <p>Tensión de salida</p> <p>Consumo Dimensiones</p>
---	--	--	---

Wave ranges - Golfgebieden - Gammes d'ondes - Wellenbereiche - Márgenes de ondas

LW - LG - GO - LW - OL	:	1150 - 2000	m ( 260 - 150	kc/s)
MW - MG - PO - MW - OM	:	185 - 580	m (1622 - 517	kc/s)
FM - FM - FM - UKW - FM	:	2,88 - 3,43	m ( 104 - 87,5	Mc/s)

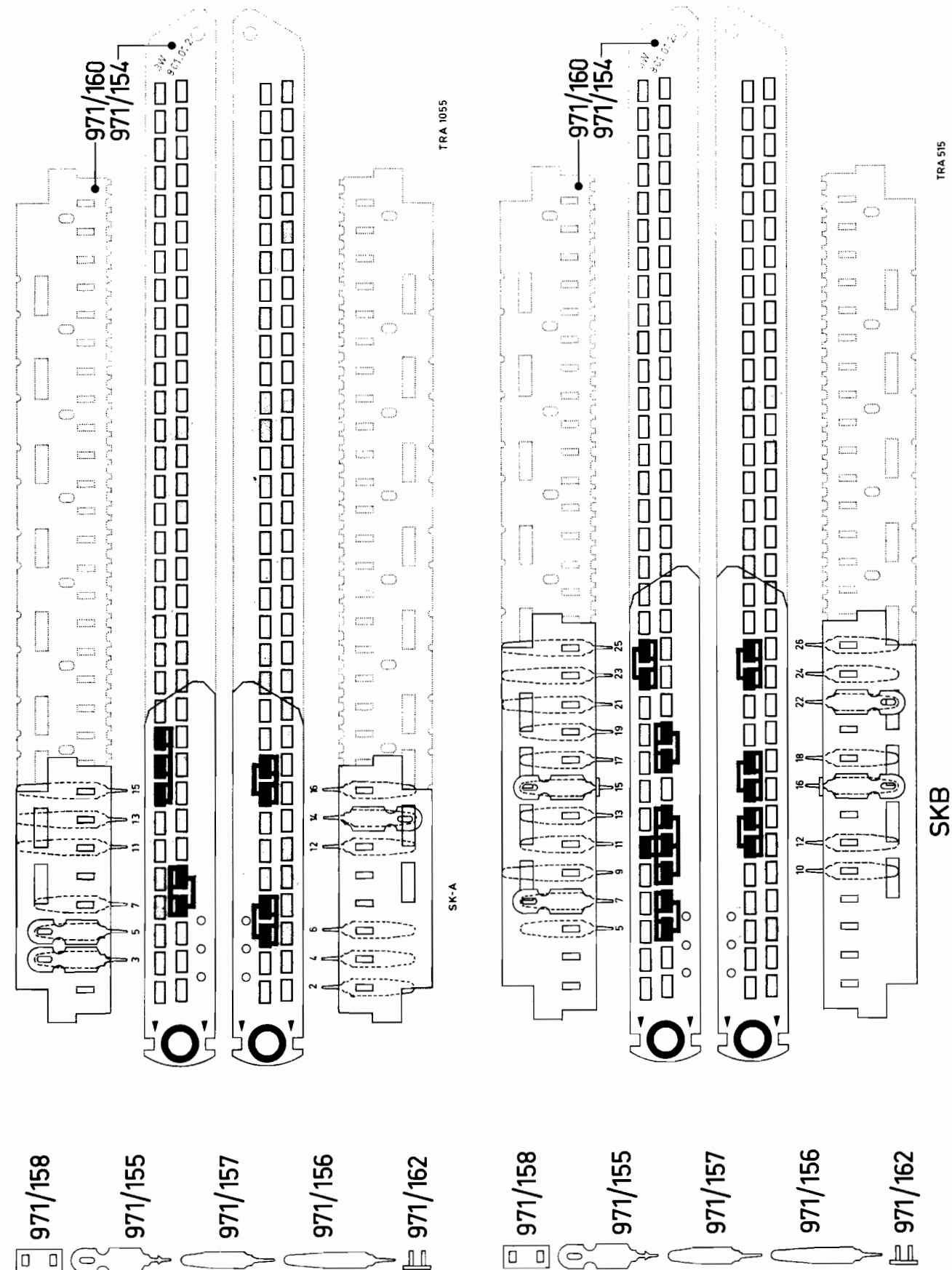
Valves - Buizen - Tubes - Röhren - Válvulas

B1 - ECC85	B4 - ECL86
B2 - ECH81	B5 - EZ80
B3 - EF85	L1 - 955/D6, 3x320

Diode - Diodo

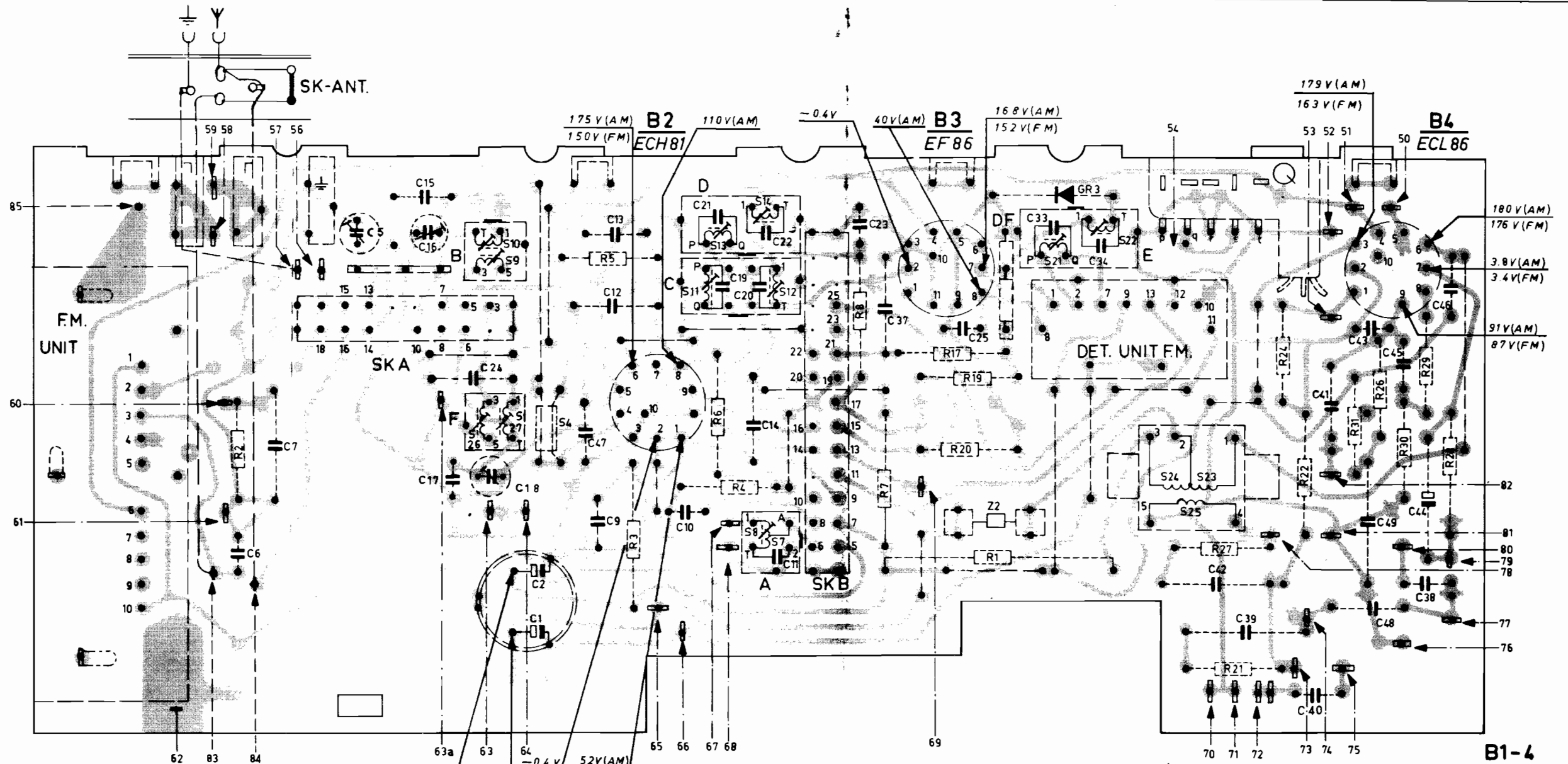
GR1 - 0A85
GR2,3 - AA119

SERVICE INFORMATION									
---------------------	--	--	--	--	--	--	--	--	--

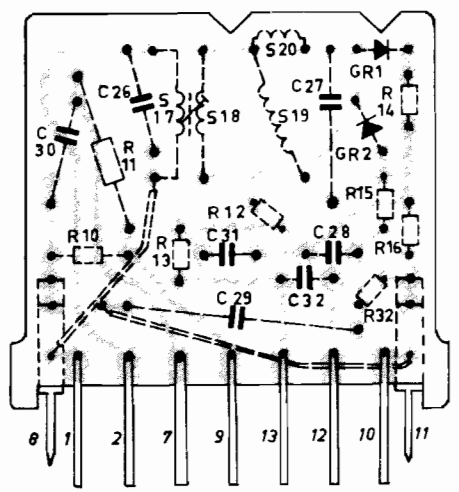




S	9.10.26.27.4.										11.13.14.12.8.7.										21.	22.	24.23.25.												
C	6.	7.	5.	15.16.17.18.24.				2.1.	47.	13.	12.	9.	10.	21.	19.	22.	14.	20.	11.	23.	37.	25.	33.	34.	42.	39.	40.	41.	49.	43.	48.	45.	38.	44.	46.
R	2.		5.3.										6.4.		8.7.		17.19.20.			27.21.		24.22.		31.26.30.29.28.											

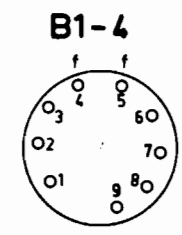
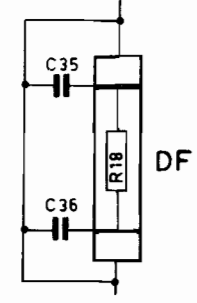
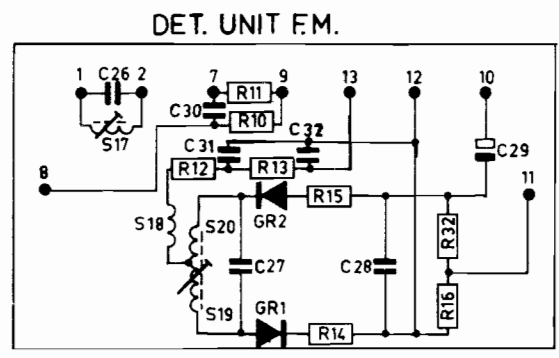


S	17.18.	20.19.
C	30. 26.	31.29.32. 28.27.
R	10.11.	13. 12. 32.15.16.14.



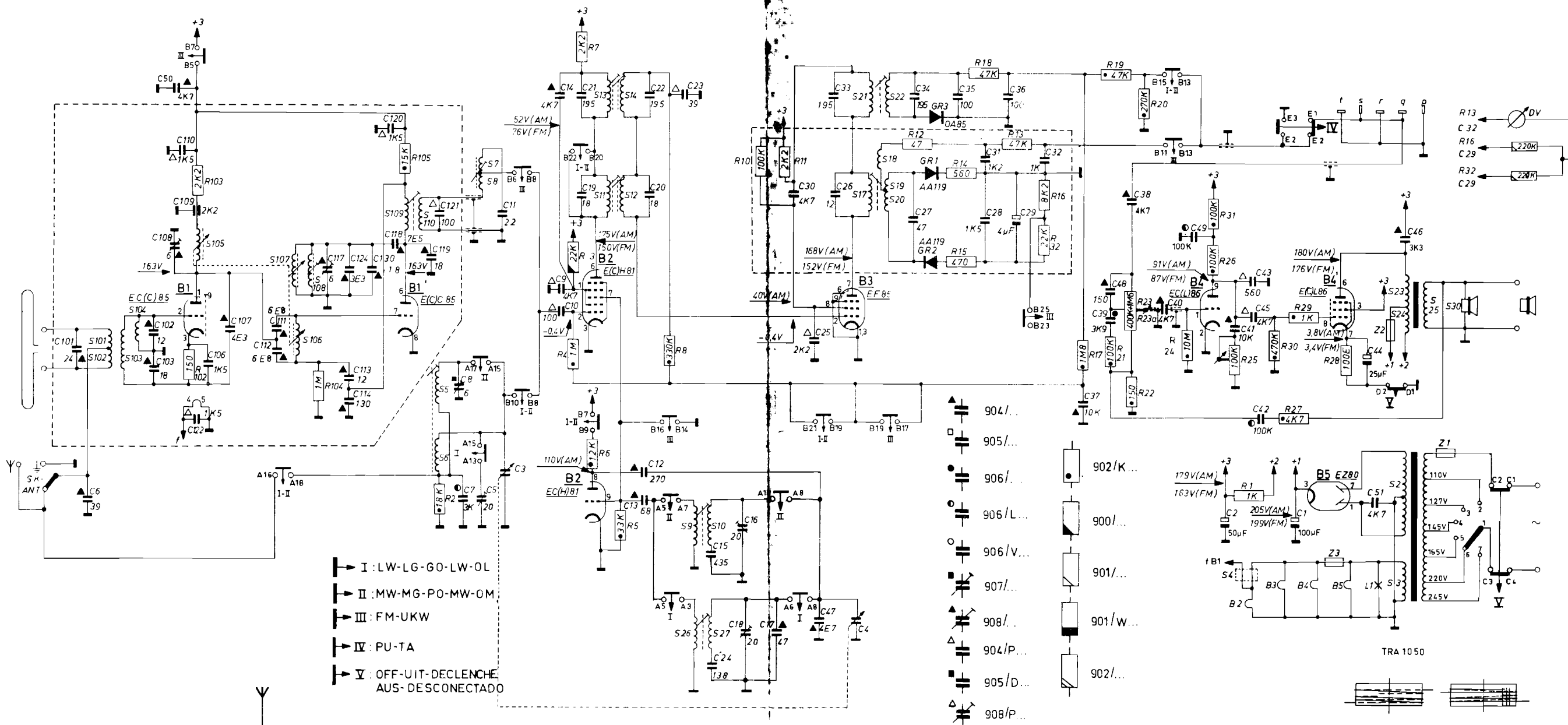
TRA 1049

179V(AM)	205V(AM)	52V(AM)
163V(FM)	199V(FM)	76V(FM)

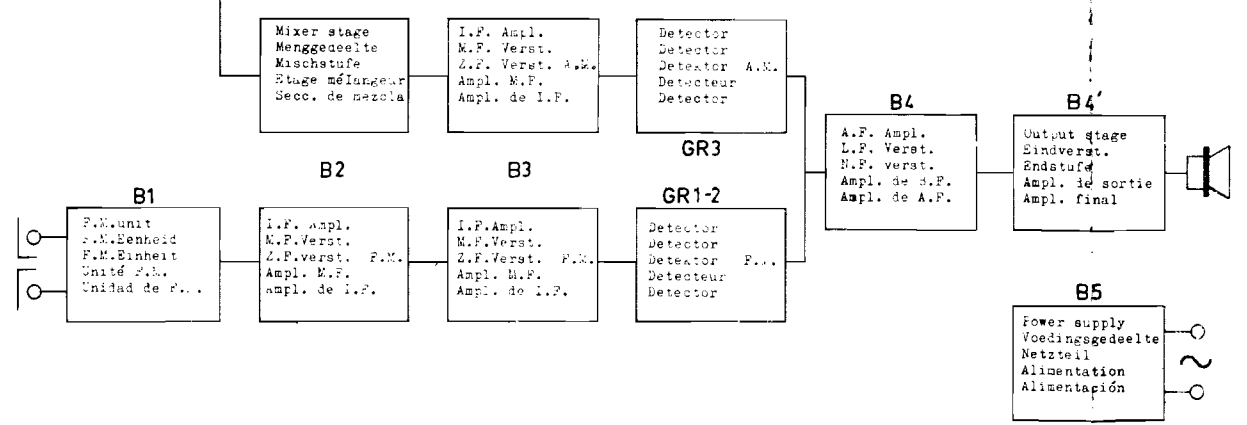


TRA 1053

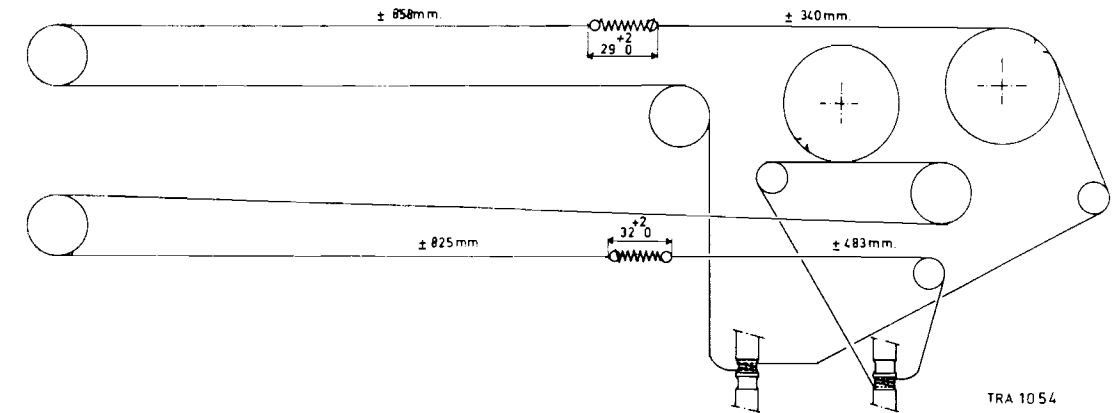
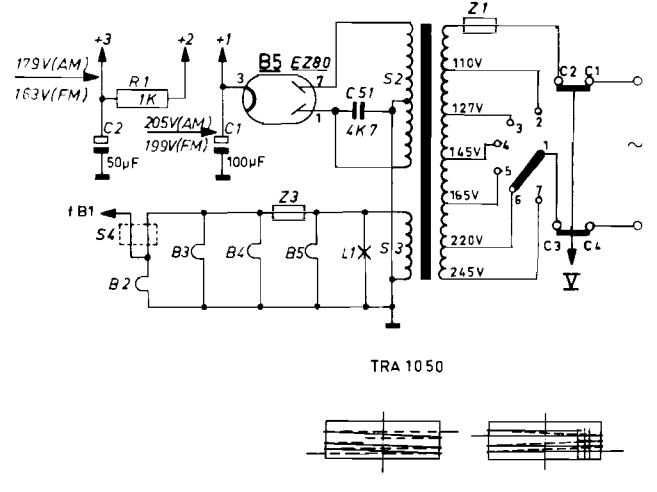
S	101, 102	103, 104	105	106, 107, 108	109	110, 5, 6	7, 8	11, 13, 12, 14	26, 9, 10, 27	17, 21	18, 19, 20, 22	2, 3, 23, 24, 1, 25, 30											
R	101	6	122, 5, 103, 102, 108	109, 110, 106, 107, 112, 111	113, 114, 117, 124, 130, 120, 116	119, 121, 8, 7, 5, 3	11	9, 14, 10, 19, 21	12, 13, 20, 22	23, 15, 24	16, 17, 25, 30, 47, 26, 33	27, 34	35, 28, 31, 36, 29	32, 37	39, 48	38	40	49	2, 41	43, 45, 42	1	44, 51	46
C	101	6	122, 5, 103, 102, 108	109, 110, 106, 107, 112, 111	113, 114, 117, 124, 130, 120, 116	119, 121, 8, 7, 5, 3	11	9, 14, 10, 19, 21	12, 13, 20, 22	23, 15, 24	16, 17, 25, 30, 47, 26, 33	27, 34	35, 28, 31, 36, 29	32, 37	39, 48	38	40	49	2, 41	43, 45, 42	1	44, 51	46



- I: LW-LG-60-LW-OL
- II: MW-MG-PO-MW-OM
- III: FM-UKW
- IV: PU-TA
- V: OFF-UIT-DECLENCHE  
AUS-DESCONECTADO

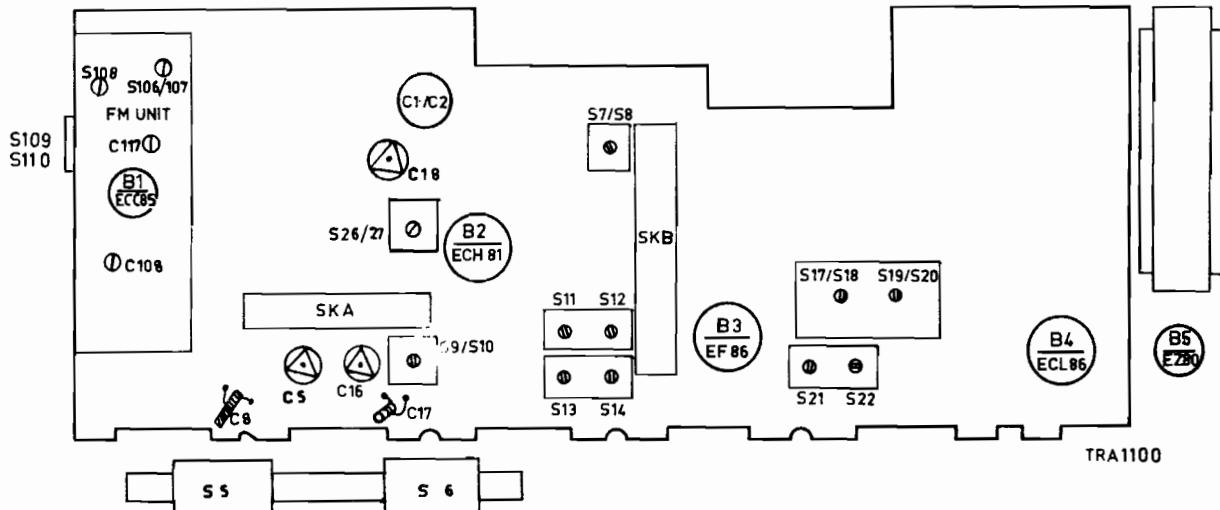


- 904/...
- 905/...
- 906/...
- 906/L...
- 906/V...
- 907/...
- 908/...
- 904/P...
- 905/D...
- 908/P...



Serv-o-mecum E-a-1 E-a-2 E-a-3	Wave range Golffgebied Gamme d'ondes Wellenbereich Margen de ondas	Trimming point Trimpunt Point de réglage Trimpunkt Punto de ajuste	Signal Signaal Signal * Signal Señal	Trim Afregegen Réglér Abgleichen Ajustense	Indication Aanwijzing Indication Anzeige Indicación	
IF-MF-FI-ZF-FI (AM)	MW-MG-PO-MW-OM	1620 kc/s	452 kc/s - 2B2 via 33000 pF	S22,S21,S13,S14	Max. output	
MF-HF-RF-HF-RF (AM)	MW-MG-PO-MW-OM	550 kc/s	550 kc/s	S10	Max. output	
		1500 kc/s	1500 kc/s	C16		
	LW-LG-GO-LW-OL	1500 kc/s	380 kc/s	C18		
		550 kc/s	157 kc/s	S27		
	Repeat - Herhalen - Répéter - Wiederholen - Repítanse					
	MW-MG-PO-MW-OM	550 kc/s	550 kc/s	S5		
		1500 kc/s	1500 kc/s	C8		
	LW-LG-GO-LW-OL	550 kc/s	157 kc/s	S6		
		1500 kc/s	260 kc/s	C5		
	Repeat - Herhalen - Répéter - Wiederholen - Repítanse					
IF-MF-FI-ZF-FI (AM)	FM-UKW	88 Mc/s	10,7 Mc/s	2B3	S17	Max. DV
			via	2B3	S19,S20	OV DV 1)
				2B2	S11,S12 2)	Max. DV
				3)	S110,S7,S8	
			96 Mc/s	1500 pF		S110
HF-HF-RF-HF-RF (FM)	FM-UKW	88 Mc/s	88 Mc/s	S108,S109	Max. DV	
		104 Mc/s	104 Mc/s	C117		
		96 Mc/s	96 Mc/s	S107,C108		

- 1) Connect the vacuum tube voltmeter (DV) as shown in the circuit diagram.  
Sluit de diodevoltmeter (DV) aan zoals in het principeschema is aangegeven.  
Connecter le voltmetre à diode (DV) comme indiqué dans le schéma de principe.  
Das Diodevoltmeter (DV) anschliessen wie angegeben im Prinzipschaltbild.  
Conéctese el voltímetro de diodo (DV) como indicado en el esquema de principio.
  - 2) Remove the resistors of 0,22 MΩ and connect the DV across R16 (in series with 0,1 MΩ).  
Verwijder de weerstanden van 0,22 MΩ en sluit de DV aan over R16 (in serie met 0,1 MΩ).  
Enlever les résistances de 0,22 MΩ et connecter le DV sur R16 (en série avec 0,1 MΩ).  
Die Widerstände von 0,22 MΩ entfernen und das DV über R16 anschliessen (in Serie mit 0,1 MΩ).  
Quitense las resistencias de 0,22 MΩ y conéctese el DV sobre R16 (en serie con 0,1 MΩ).
  - 3) Pull the screening of B1 1 cm upwards and apply the signal to this screening.  
Trek de afschermbus van B1 1 cm omhoog en voer het signaal toe aan deze afschermbus.  
Tirer le manchon de blindage de B1 en haut 1 cm et appliquer le signal à ce manchon.  
Die Abschirmbuchse von B1 1 cm heraufziehen und das Signal an dieses Abschirmbuchse zuführen.  
Levántese 1 cm el manguito de blindaje de B1 y aplíquese la señal al mismo.
- \* Unless stated otherwise the signals are applied to the aerial socket via a dummy aerial.  
Tenzij anders aangegeven worden de signalen via een kunstantenne aan de antennebus toegevoerd.  
Sauf indication contraire les signaux sont appliqués à la douille d'antenne par l'intermédiaire d'une antenne fictive.  
Wenn nicht anders angegeben, werden die Signale der Antennenbuchse über eine Kunstantenne zugeführt.  
Salvo indicación contraria las señales son aplicadas a la hembrilla de antena a través de una antena artificial.



Cabinet (00)	4822 106 00427	Ebénisterie (00)	Gehäuse (00)	4822 106 00427	Mueble (00)
Cabinet (01)	4822 107 00305	Ebénisterie (01)	Gehäuse (01)	4822 107 00305	Mueble (01)
Foot	P5 342 34/KE	Pied	Pous	P5 342 34/KE	Pie
Dial (NB/ZWI/FR)	4822 110 00326	Schaal (NB/ZWI/FR)	Skala (NB/ZWI/FR)	4822 110 00326	Cuadrante (NB/ZWI/FR)
Screw for dial	4822 109 00331	Schroef voor schaal	Vis pour cadran	4822 109 00331	Tornillo para cuadrante
Knob	4822 107 00296	Knop	Knopf	4822 107 00296	Botón
Spring in knob	A3 818 38	Veer in knop	Feder in Knopf	A3 818 38	Resorte para enclufe
Push button	4822 162 01084	Druktoets	Drucktaete	4822 162 01084	Pulsador
Socket AM aerial	A3 821 27	Stekkerbus FM-antenne	Douille antenne FM	A3 821 27	Hembrilla antena FM
Socket PM aerial, LS	JR 303 02	Stekkerbus AM-antenne, LS	Douille antenne AM, h-p	JR 303 02	Hembrilla antena AM, altavoz
Socket PU (5 p)	979/P5X1	Contrasteker PU (5 p)	Fiche femelle PU (5 p)	979/P5X1	Enclufe hembra PU (5 p)
Spring for socket	979/20	Veer voor contrasteker	Resort pour fiche femelle	979/20	Resorte para enclufe
Slide switch (SK-B)	4822 107 00299	Schuifschakelaar (SK-B)	Commutateur à glissier (SK-B)	4822 107 00299	Comm. deslizante (SK-B)
Slide (SK-B)	4822 107 00302	Schuij (SK-B)	Tiroir (SK-B)	4822 107 00302	Deslizador (SK-B)
Slide switch (SK-A)	4822 117 00229	Schuifschakelaar (SK-A)	Commutateur à glissier (SK-A)	4822 117 00229	Comm. deslizante (SK-A)
Slide (SK-A)	4822 104 00797	Schuij (SK-A)	Tiroir (SK-A)	4822 104 00797	Deslizador (SK-A)
Mains switch	4822 072 00083	Netzschaakelaar	Commutateur secteur	4822 072 00083	Comm. de red
Spring fuse holder	A3 810 77	Veer voor zekeringhouder	Resort pour porte fusible	A3 810 77	Resorte para portafusible
Voltage adapter	A3 230 90	Spanningsomschakelaar	Carrrousel de tension	A3 230 90	Selector de tensión
Lampholder	A3 311 15	Lamphouder	Support de lampe	A3 311 15	Portalampara
Link for slide	4822 162 01033	Koppelstuk voor schuij	Pièce de couplage pour tiroir	4822 162 01033	Pieza de acoplo para deslizador
Plate behind dial	A9 885 07	Plaat achter schaal	Plaque derrière cadran	A9 885 07	Placa de tras cuadrante
Disc ferroceptor tuning	4822 162 00561	Schijf ferroceptorafstemming	Disque syntonisation ferrocepteur	4822 162 00561	Disco sintonia de ferroceptor
Contact spring SK-D (small)	4822 106 00428	Contactveer SK-D (klein)	Resort de contact SK-D (petit)	4822 106 00428	Resorte de contacto SK-D (pequeño)
Contact spring SK-D (large)	4822 106 00429	Contactveer SK-D (groot)	Resort de contact SK-D (grand)	4822 106 00429	Resorte de contacto SK-D (grande)
FM unit	4822 108 00511	FM-eenheid	Bloc FM	4822 108 00511	Unidad FM
S1	Mains transformer		Oscillator coil MW		Detection unit FM
S2	Netstransformator		Oscillatortroepel MW		detectie-eenheid FM
S3	Netstransformator	S9 } A3 129 75	Bobine oscillatrice PO	4822 107 00308	Unité de détection FM
Z1	Transformator de red	S10 }	Oscillatortroepel MW		Remodulateureinheit UKW
			Bobina de oscilador OM		Unidad de detección FM
S4	Ferroxcube bead	S11 }	IF band pass filter FM		Loudspeaker transformer
	Ferroxcubekraal	S12 }	MF-bandfilter FM		Luidspreketransformator
	Ferroxcubeperle	C19 }	Filtre passe bande FI, FM		Transformateur de h-p
		C20 }	ZF-Bandfilter UKW		Leutsprechertransformator
			Filtro de pasabanda FI, FM		Transformador de red
S5	Ferroceptor MW-LW	S13 }	IF band pass filter AM		Oscillator coil LW
S6	Ferroceptor MG-LW	S14 }	MF-bandfilter AM		Oscillatortroepel LC
	Ferroceptor PO-GO	S15 }	Filtre passe bande FI, AM		Bobine oscillatrice GO
	Ferroceptor MW-LW	C21 }	ZF-Bandfilter AM		Oscillatortroepel LW
	Ferroceptor OM-OL	C22 }	Filtre de pasabanda FI, AM		Bobina de oscilador OL
S7	IF link circuit FM	S21 }	IF band pass filter AM		Variable capacitor
S8	MF-koppeling FM	S22 }	MF-bandfilter AM		Variabele condensator
C11	Circuit de couplage FI, FM	C33 }	Filtre passe bande FI, AM	C3 } 920/489+511	Condensateur variable
		C34 }	ZF-Kopplungskreis UKW		Irekhondensator
			Circuito de acoplo FM		Condensador variable
R1	1000 Ω-2 W	R25	0,1 MΩ	916/GL100K	4822 069 00674
R7	2200 Ω-0,25 W	R28	100 Ω-0,5 W	E 001 AB/A100E	909/C25
R18	47 kΩ+2x100 pF	C1	100+50 μF-250 V	AC 8306/100+50	48 233 20/4K7
C35		C2	20 pF	C 004 FA/20E	974/80
C36		C5	435 pF 125 V	C 285 AB/D440E	974/3150
R23	1,6 MΩ+0,4 MΩ	C15			JGB/JD
R23a					

FOR PARTS WHICH ARE NOT MENTIONED REFER TO OUR CATALOGUE OF SERVICE PARTS. VOOR NIET GEMENDE ONDERDELEN ZIE ONZE CATALOGUS VOOR SERVICE-ONDERDELEN.  
 POUR DES PIÉCES PAS MENTIONNÉES VOIR NOTRE CATALOGUE POUR PIÉCES SERVICE. POUR NIÉCE GEMANTE TEILLE SIEHE UNSEREN KATALOG VON SERVICE EINZELTEILLE.  
 PARA COMPONENTES NO MENCIONADOS SE REMITE A NUESTRO CATALOGO DE ACCESORIOS DE SERVICIO.